

# **DEWALT®**

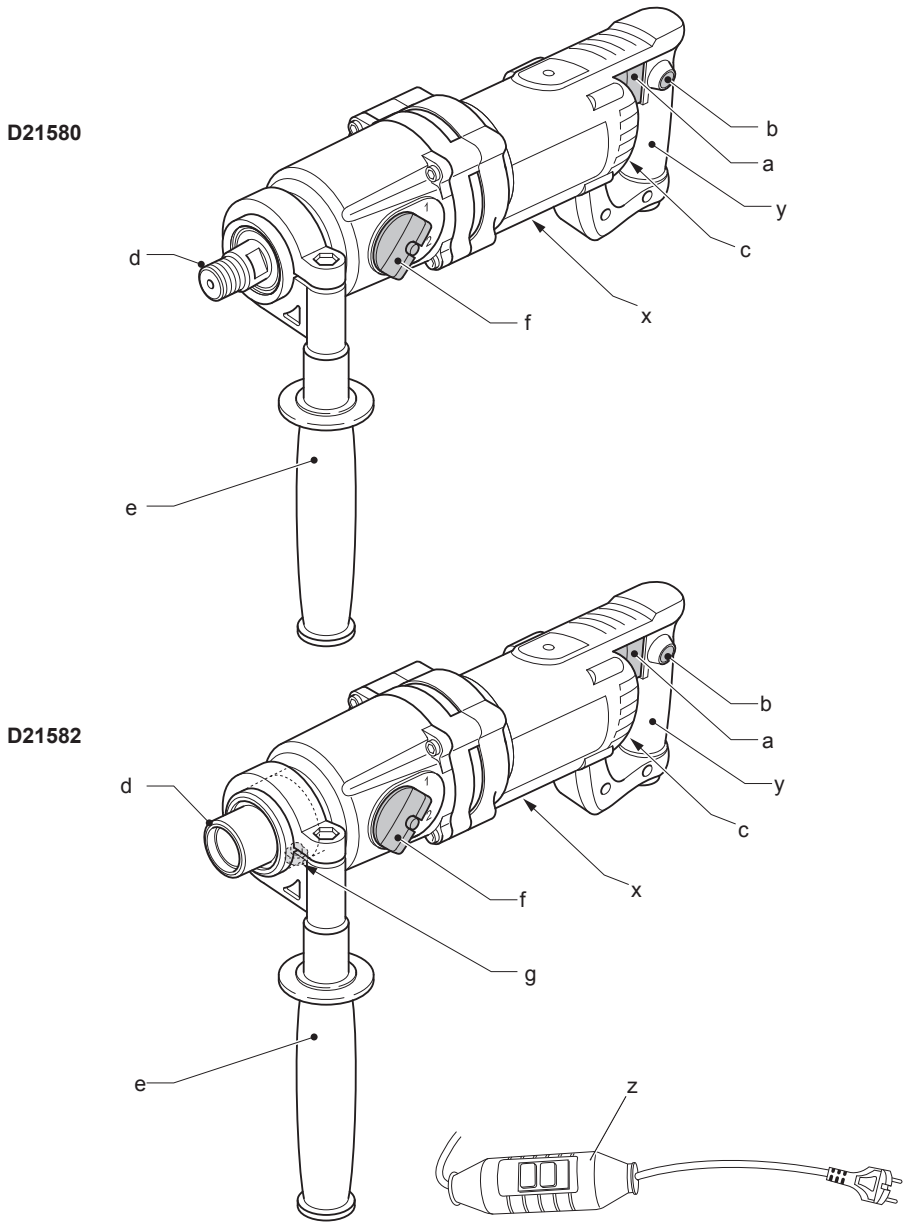
**359204 - 23 BG**

Превод на оригиналните инструкции

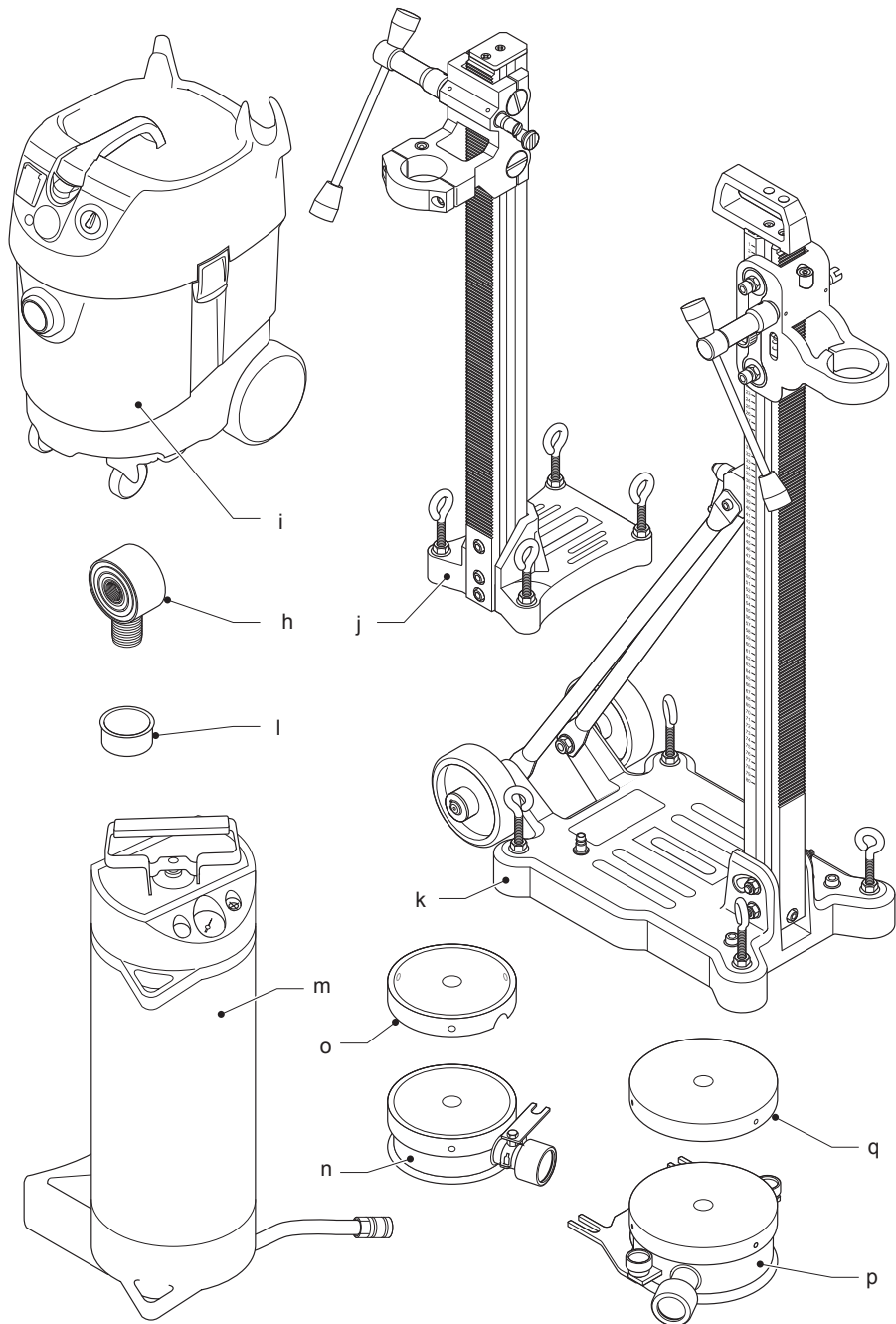
**D21580**

**D21582**

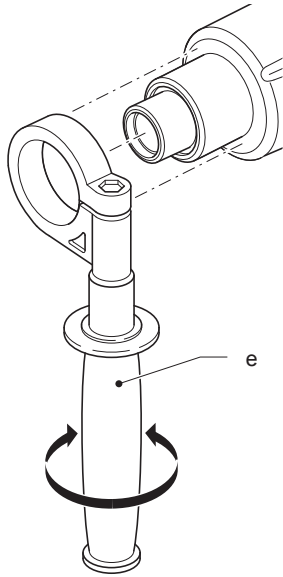
Фигура 1



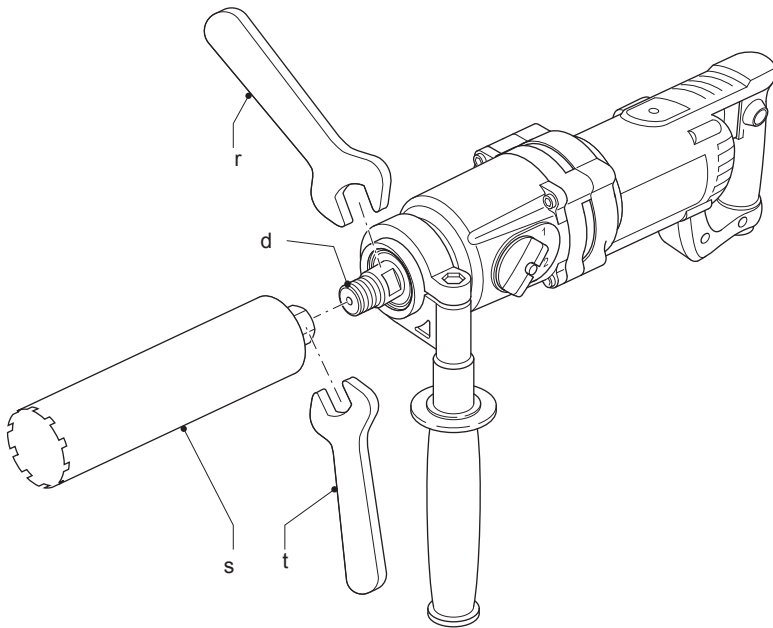
Фигура 2



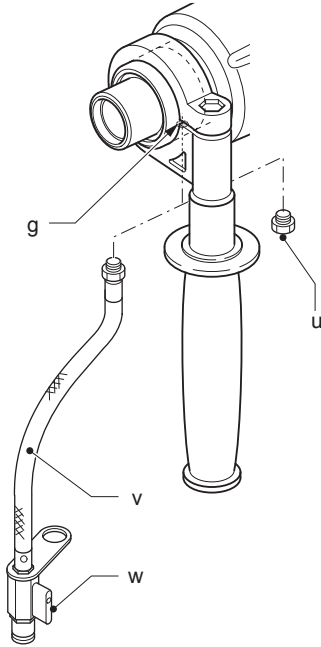
Фигура 3



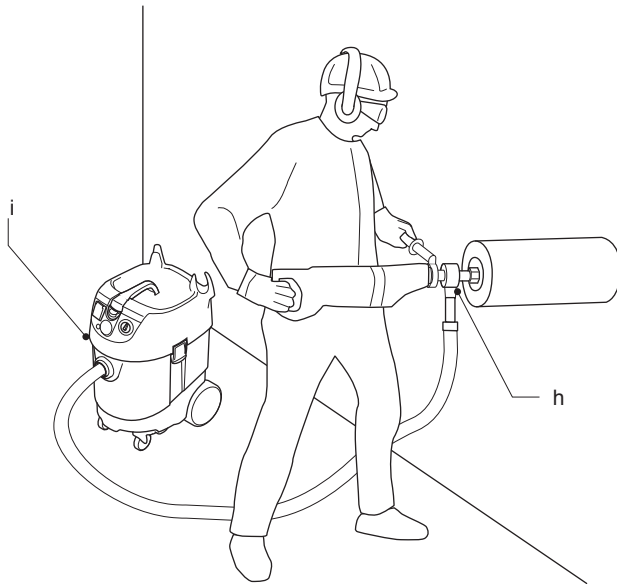
Фигура 4



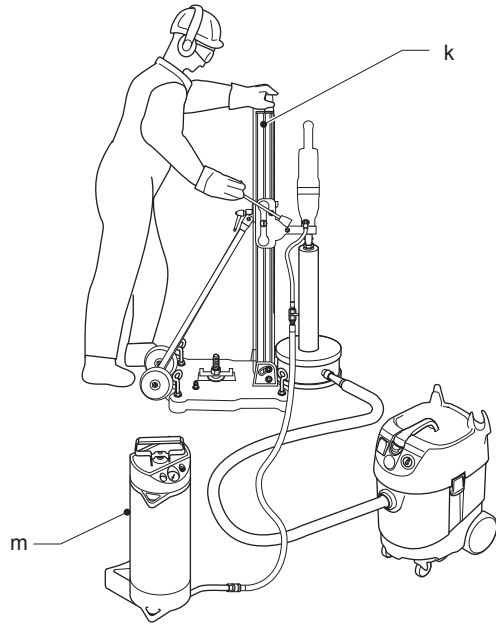
Фигура 5



Фигура 6



Фигура 7



# СКОРОСТНА БОРМАШИНА ЗА ДИАМАНТЕНО ПРОБИВАНЕ D21580, D21582

## Честито!

Вие избрахте инструмент на DeWALT. Дългогодишният опит, задълбоченото разработване на продукти и иновации прави DeWALT един от най-надеждните партньори за потребителите на професионални електроинструменти.

## Технически данни

		D21580	D21582
Волтаж	V	230	230
Вид	1	1	
Входяща мощност	W	1,705/1,510	1,705
Исходяща мощност	W	1,705/900	1,150
Скорост без товар			
Първа степен	мин <sup>-1</sup>	0-1 100	0-1 100
Втора степен	мин <sup>-1</sup>	0-2 350	0-2 350
Скорост с натоварване			
Първа степен	мин <sup>-1</sup>	0-650	0-650
Втора степен	мин <sup>-1</sup>	0-1,450	0-1,450
Резбовка на шпиндела		1/2"	1/2"
		(Мъжка)	(Женска)
Скоба за странична дръжка	мм	53	53
		(Euronorm)	(Euronorm)
Клас на защита		II	II
Максимално налягане на водата	бара	-	3
Тегло	кг	5,4	5,9

## Капацитет на пробиване

Обхват на пробиване в зидария			
Първа степен			
Ръчен	мм	91-100	91-100
Стационарен	мм	91-152	91-152
максимално допустима дължина:			
Ръчен	мм	150	150
Стационарен	мм	350	350
Втора степен			
Ръчен	мм	10-82	10-82
Стационарен	мм	10-82	10-82
максимално допустима дължина:			
Ръчен	мм	150	150
Стационарен	мм	350	350

## Обхват на пробиване в бетон

Първа степен			
Ръчен	мм	-	-
Стационарен	мм	-	70-132
максимално допустима дължина:			
Ръчен	мм	-	350
Стационарен	мм	-	350
Втора степен			
Ръчен	мм	-	10-40
Стационарен	мм	-	10-70
максимално допустима дължина:			
Ръчен	мм	-	350
Стационарен	мм	-	350

		D21580	D21582
Ръчен			
L <sub>PA</sub> (звуково налягане)	dB(A)	90	90
K <sub>PA</sub> (звуково налягане, колебание)	dB(A)	3,0	3,0
L <sub>WA</sub> (звукова мощност)	dB(A)	101	101
K <sub>WA</sub> (звукова мощност, колебание)	dB(A)	2,9	2,9
Стационарен			
L <sub>PA</sub> (звуково налягане)	dB(A)	88	88
K <sub>PA</sub> (звуково налягане, колебание)	dB(A)	3,0	3,0
L <sub>WA</sub> (звукова мощност)	dB(A)	101,0	101,0
K <sub>WA</sub> (звукова мощност, колебание)	dB(A)	2,8	2,8

Общи стойности на вибрациите (триаксална векторна сума) според EN 60745:

Стойност на излъчваните вибрации a<sub>h</sub>

a <sub>h</sub> =	м/с <sup>2</sup>	4,3	4,3
Колебание K =	м/с <sup>2</sup>	2,0	2,0

Информацията за нивото на излъчваните вибрации, дадени в този документ, са измерени в съответствие със стандартизираните тестове, даден в EN 60745 и може да бъде използвана за сравнение на един инструмент с друг. Тези данни могат да бъдат използвани за предварителна оценка на излъчването.



### ПРЕДУПРЕЖДЕНИЕ:

Декларираните нива на излъчваните вибрации представляват основните приложения на инструмента.

Все пак, ако инструмента се използва за различни приложения с различни аксесоари или има лоша поддръжка, излъчваните вибрации може да се различават. Това може значително да увеличи нивото на излъчване през цялостния период на работа.

При оценката на нивото на излъчваните вибрации трябва да се вземат предвид броя на изключванията на инструмента, или времето, когато е бил включен, но без да извършва работа. Това може значително да намали нивото на излъчване в рамките на целия период на работа.



**ПРЕДУПРЕЖДЕНИЕ:**

Идентифицирайте допълнителните мерки за сигурност, за да се защити оператора от ефектите на вибрацията, като например: поддръжка на инструментите и аксесоарите, пазене на ръцете топли, организация на режима на работа.

Предпазители:

Европа

230 V инструменти 10 Ампера, електрическа мрежа

**ЗАБЕЛЕЖКА:** Това устройство е предназначено за свързване към система за захранване с максимално допустим Zmax импеданс на 0,25 Ω в интерфейс точката (кутия за захранване) на наличностите на потребителя.

Потребителят трябва да се увери, че този уред е свързан само към захранваща система, която изпълнява по-горе изброените изисквания. Ако е необходимо, потребителят може да попита общественият доставчик на електроенергия за импеданса на системата в интерфейс точката.

## Определения: Насоки за безопасност

Дефинициите по-долу описват нивото на трудност за всяка сигнална дума. Моля, прочетете ръководството и внимавайте за тези символи.



**ОПАСНОСТ:** Указва неминуемо опасна ситуация, която, ако не се избегне, ще доведе до **смърт или сериозно нараняване**.



**ПРЕДУПРЕЖДЕНИЕ:** Показва една потенциално опасна ситуация, която, ако не се избегне, **би могло** да доведе до **смърт или сериозни наранявания**.



**ВНИМАНИЕ:** Показва една потенциално опасна ситуация, която, ако не се избегне, **може** да доведе до **минимални или средни наранявания**.

**ЗАБЕЛЕЖКА:** Показва практика, която не е свързана с лични наранявания и която, ако не се избегне, **може** да доведе до **повреда на имущество**.



Обозначава риск от токов удар.



Обозначава риск от пожар.

## Декларация за съответствие с изискванията на ЕС

ДИРЕКТИВА ЗА МАШИНИТЕ



D21580, D21582

DeWALT декларира, че продуктите описани под "технически данни" са в съответствие с: 2006/42/ЕС, EN 60745-1, EN 60745-2-1; (Стационарна употреба:) EN61029-1, EN 61029-2-6.

Тези продукти, също така, са съобразени с Директива 2004/108/ЕС. За повече информация, моля, свържете с DeWALT на следния адрес или се обърнете към задната страна на ръководството.

Долуподписаният е отговорен за компилацията на техническия файл и прави тази декларация от името на DeWALT.

Horst Grossmann  
Vice President Engineering and Product Development  
DeWALT, Richard-Klinger-Straße 11,  
D-65510, Idstein, Германия  
01.01.2010



## Общи предупреждения за безопасна работа с електроинструменти



### **ПРЕДУПРЕЖДЕНИЕ! Прочетете всички предупреждения и инструкции**

Неспазването на предупрежденията и указанията, изброени по-долу, може да доведе до токов удар, пожар и/или тежки травми.

### **ЗАПАЗЕТЕ ВСИЧКИ ПРЕДУПРЕЖДЕНИЯ И ИНСТРУКЦИИ ЗА БЪДЕЩИ СПРАВКИ**

Терминът "електроинструмент" във всички предупреждения се отнася до захранвани (със захранващ кабел) или работещи на батерии (без захранващ кабел) електрически инструменти.

#### **1) БЕЗОПАСНОСТ НА РАБОТНОТО ПРОСТРАНСТВО**

- а) *Пазете работното пространство чисто и добре осветено.* Безпорядъкът и недостатъчното осветление могат да доведат до трудова злополука.
- б) *Не използвайте електроинструменти в експлозивна среда, като например наличието на запалителни течности, газове или прах.* Електроинструментите произвеждат искри, които могат да възпламенят праха или изпаренията.
- в) *Дръжте деца и странични лица надалече, докато работите с електроинструмента.* Разсейванията могат да ви принудят да загубите контрол.

#### **2) ЕЛЕКТРИЧЕСКА БЕЗОПАСНОСТ**

- а) *Щепселите на електроинструмента трябва да са подходящи за използвания контакт. Никога, по никакъв начин не променяйте щепсела. Не използвайте адаптери за щепсела със заземени електрически инструменти.* Непроменените щепсели и контакти намаляват риска от токов удар.
- б) *Избягвайте контакт на тялото със заземени повърхности, като например тръби, радиатори, готварски печки и хладилници.* Съществува повишен риск от токов удар, ако тялото ви е заземено.
- в) *Не излагайте електроинструментите на дъжд и мокри условия.* Проникването на вода в електроинструмента повишава опасността от токов удар.

- г) *Не злоупотребявайте с кабела. Никога не използвайте кабела за носене, дърпане или изключване на електроинструмента. Пазете кабела далече от горещина, масло, остри ръбове или движещи се части.* Повредените или оплетени кабели увеличават риска от токов удар.
- д) *Когато работите с електроинструмент на открито, използвайте удължителен кабел, удобен за използване на открито.* Използването на кабел, подходящ за употреба на открито, намалява риска от токов удар.
- е) *Ако не можете да избегнете работата с електроинструмент на влажно място, използвайте захранване с дефектноковата защита (ДТЗ), което на английски е Residual Current Device (RCD).* Използването на ДТЗ намалява риска от токов удар.

#### **3) ЛИЧНА БЕЗОПАСНОСТ**

- а) *Бъдете нащрек, внимавайте какво правите и използвайте разума си, когато работите с електроинструмента. Не използвайте електроинструмента, когато сте изморени или сте под влияние на наркотици, алкохол или лекарства.* Един миг разсеяност при работа с електроинструмент може да доведе до сериозни наранявания.
- б) *Използвайте лично защитно оборудване. Винаги носете защита за очите.* Защитни средства като дихателна маска, неплъзгащи се обувки за безопасност, каска или защита на слуха, използвани при подходящи условия, ще намали трудовите злополуки.
- в) *Предотвратяване на случайно задействане. Преди да вземете или носите инструмента и преди да го свържете към източника на захранване и/или към батерийното устройство се уверете, че превключвача е на позиция "изключен".* Носенето на електроинструмент с пръста на превключвателя или стартирането на електроинструменти, когато превключвателя е на позиция "включен", може да доведе до трудова злополука.
- г) *Махнете всички регулиращи или гаечни ключове преди да включите*

електроинструмента. Махнете прикрепените към въртящите се части на електроинструмента гаечни или регулиращи ключове, понеже могат да доведат до наранявания.

- д) *Не се протягайте прекалено. Стойте стабилно на краката си през цялото време.* Това позволява по-добър контрол над електроинструмента в непредвидими ситуации.
- е) *Обличайте се подходящо. Не носете висящи дрехи или бижута. Пазете косата си, дрехите си и ръкавиците далече от движещите се части.* Висящи дрехи, бижута или дълга коса могат да бъдат захванати в движещите се части.
- ж) *Ако са предоставени устройства за свързване на изпусканите пращинки или приспособления за събиране, уверете се, че са свързани и използвани правилно.* Използването на тези средства може да намали опасностите свързани с праха.

#### **4) ИЗПОЛЗВАНЕ И ГРИЖА ЗА ЕЛЕКТРОИНСТРУМЕНТИТЕ**

- а) *Не използвайте насила електроинструментите. Ползвайте подходящ електроинструмент за съответната работа.* Подходящият електроинструмент ще свърши по-добре и по-безопасно работата, при темпото, за което е създаден.
- б) *Не използвайте електроинструмента, ако превключвателя не го включва и изключва.* Всеки електроинструмент, който не може да се контролира с превключвача е опасен и трябва да се поправи.
- в) *Изключете щепсела от захранването и/или батерийния комплект на електроинструмента преди извършването на каквото и да е регулиране, смяна на аксесоари или съхраняване на уреда.* Такива предварителни мерки за безопасност намаляват риска от нежелателно задействане на електроинструмента.
- г) *Съхранявайте преносимите електроинструменти извън досега на деца и не позволявайте на незапознати с електроинструмента и тези инструкции други хора да работят с него.* Електроинструментите са опасни в ръцете на необучени потребители.

- д) *Поддържайте електроинструментите. Проверявайте за размествания в свързванията на подвижните други звена, за счупване на части и всички други условия, които могат да повлияят на експлоатацията на електроинструментите. При повреда на електроинструмента, задължително го поправете преди да го използвате отново.* Много трудови злополуки са причинени от лошо поддържани електроинструменти.
- е) *Поддържайте режещите инструменти винаги добре заточени и чисти.* Правилно поддържаните режещи инструменти с остри остриета по-трудно могат да се огънат и по-лесно се контролират.
- ж) *Използвайте електроинструментите, допълнителните принадлежности и инструменти в съответствие с тези инструкции, като се вземат предвид условията на труд и вида на работа.* Използването на електроинструмента за работи, различни от тези, за които е предназначен, може да доведе до опасни ситуации.

#### **5) СЕРВИЗ**

- а) *Сервизирането на вашия електроинструмент трябва да се извършва само от квалифицирано лице, като се използват само оригинални резервни части.* Това ще гарантира безопасната употреба на уреда.

#### **Допълнителни инструкции за безопасност за бормашини**

- *Носете защита за слуха.* Излагането на шум може да причини загуба на слуха.
- *Дръжте електроинструментите за изолираните повърхности при извършване на операция, при която представката за рязане може да засегне скрито окабеляване или собствения си кабел.* Прерязването на "жив" кабел може да зареди с ток металните части на електроинструмента, в резултат на което оператора може да получи токов удар.
- *Използвайте предоставените с инструмента допълнителни дръжки.* Загубата на контрол може да доведе до наранявания.

- *Носете защитни очила или друга защита за очите.* При пробиване има опасност от летящи частици. Летящите частици може да причинят увреждане на очите.
  - *Приставките, инструментите и зоната на пробиване се нагорещават по време на работа.* Носете ръкавици, когато ги докосвате.
  - Използвайте диамантената бормашина под постоянен надзор.
  - Внимавайте да не пробивате през електропроводи, газопроводни или водопроводни тръби. Използвайте системи за откриване преди пробиване.
  - Уверете се, че режещия аксесоар е поставен правилно.
  - Проверете всички винтове и ги затегнете здраво, преди да използвате машината.
  - Когато режете надолу, внимавайте сърцевината да падне безопасно без да нарани някой близкостоящ.
  - Не работете над главата си (нагоре) при пробиване без да използвате подходяща защита (устройство за събиране на вода).
  - Когато пробивате ръчно, винаги използвайте страничната дръжка и дръжте машината здраво с две ръце.
  - Внимавайте да стоите на стабилна повърхност и пазете баланса на тялото си по всяко време за по-добър контрол на завъртането при реакция.
  - Проверявайте машината преди всяка употреба. Не използвайте машината, ако има дефекти на щепсела, захранващия кабел, пусковия превключвател или друга част от корпуса. Носете машината на поправка при упълномощен сервизен агент.
  - Не използвайте инструмента в мокри условия.
  - Веднага изключете машината при поява на теч на вода.
  - След прекъсване на рязането не включвайте, докато приставката не се върти свободно.
  - Винаги изключвайте пусковия превключвател, за да предотвратите инцидентно стартиране на машината. Внимавайте за тази процедура, особено след прекъсване на електрозахранването или изключване на щепсела от контакта.
  - Препоръчително е окачване на инструмента на стойка за увеличаване удобството на потребителя и за намаляване на риска от наранявания.
  - Използвайте допълнителните предоставени с инструмента дръжки.
  - Не използвайте инструмента в мокри условия.
  - Дръжте електроинструмента за изолираните повърхности при извършване на операция, при която аксесоара за рязане може да засегне скрито окабеляване или собствения си кабел. Прерязването на "жив" кабел от режещ аксесоар може да зареди с ток металните части на електроинструмента, в резултат на което оператора може да получи токов удар.
  - В случай на заседнала приставка изключете машината от захранването, отстранете причината за задръстването преди отново да включите машината.
- СУХО ПРОБИВАНЕ**
- Сухото пробиване е подходящо за зидария (тухли, шлакоблокове).
  - Винаги използвайте подходящ уред за прахоулавяне.
  - Винаги използвайте приставка, създадена за сухо пробиване.
  - Не използвайте ръчно машината с приставки, по-големи от 100 мм.
  - Винаги поставяйте бормащината на стойка, когато пробивате дупки, по-големи от 100 мм.
  - Носете предпазна маска за прах, когато извършвате сухи срязвания.
- D21582 - МОКРО ПРОБИВАНЕ**
- Мокрото пробиване е подходящо за камък и бетон.
  - Винаги използвайте устройството за водно охлаждане системата за събиране на вода.
  - Винаги използвайте създадените за мокро пробиване приставки.
  - Не използвайте ръчно машината с приставки, по-широки от 40 мм.
  - Винаги поставяйте бормащината на поставка, когато пробивате дупки по-широки от 40 мм.
  - Максималното налягане на водата е 3 бара. Използвайте разтоварващ клапан в случай на по-високо налягане на водата.
  - Използвайте само чиста чешмяна вода за охлаждане.
  - Предотвръщайте навлизането на вода в мотора или други електрически компоненти. Уверете се, че PRCD не е в досег с вода.

## Безопасна работа за стационарни поставки

- Неправилно сглобената машина може да предизвика опасна ситуация. Внимателно поставяйте машината в стойката на бормашината и проверявайте дали държача на поставката е закрепен здраво.
- Фиксирането на поставката на бормашината с вакуумно устройство може да доведе до опасни ситуации.
- Проверявайте повърхността, където ще бъде поставена поставката на бормашината. Неравната (груба) повърхност може значително да намали ефективността на засмукващата система. Ламинираната повърхност или с покритие може да бъде изтеглена по време на работа
- Минималното ниво вакуум не трябва да бъде по-ниско от 600 милибара. Периодично контролирайте тази стойност на уреда за измерване на налягането.
- Не използвайте приставки за пробиване с по-голям диаметър от препоръчителния. Вижте техническите данни за препоръчителните приставки за пробиване.

## Допълнителни инструкции за употреба в стационарна позиция

### МЕРКИ ЗА БЕЗОПАСНОСТ

- Опасна ситуация поради счупени части. Винаги проверявайте основните приставки преди употреба. Никога не използвайте деформирани или повредени приставки за пробиване.
- Използването на не препоръчани инструменти за рязане, което може да доведе до наранявания, поради загуба на контрол. Използвайте само приставки, които са създадени за този инструмент и имайте предвид минималния и максималния диаметър и дължина на тези приставки.
- Неправилното закрепване и поставяне на приставката може да доведе до опасна ситуация от счупени или извадени части на приставката за пробиване. Уверете се, че приставката е сглобена и правилно регулирана. Затегнете приставката с достатъчен момент на въртене за затягане.

- Винаги носете удобно защитно оборудване (PPE) като:
- Защита на слуха, за да се намали рискът от индуцираната загуба на слуха
- Ръкавици при работа с приставки или груб материал, за да намалите нараняванията от остри ръбове
- Предпазни очила за предотвратяване на наранявания от летящи частици
- Неплъзгащи се обувки, за предотвратяване на наранявания, причинени от хлъзгави повърхности
- Опасна ситуация по причина на производството на прах при пробиване без подаване на вода. Използвайте прахоулавящо устройство или поне маска за предпазване от прах.

## Допълнителни рискове

Въпреки прилагането на съответните правила за безопасност и използването на уреди за безопасност, някои допълнителни рискове не могат да бъдат избегнати. Това са:

- Увреждане на слуха
- Риск от лични наранявания, поради летящи частици.
- Риск от изгаряния, поради нагорещаване на аксесоарите по време на работа.
- Риск от лично нараняване поради продължителна употреба.

Следните фактори увеличават риска от дихателни проблеми:

- Не е свързан прахоуловител при извършване на сухи операции
- Недостатъчно прахоулавяне, причинено от непочистени филтри

## Маркировка върху инструментите

На инструмента са показани следните пиктограми:



Предупреждение за безопасна употреба



Преди употреба прочетете ръководството с инструкции.



Носете защита за ушите.



Носете защита за очите.



Винаги носете маска срещу прах.



Винаги носете предпазни обувки.



Винаги носете предпазни ръкавици.



Прахоулавяне



Няма подаване на вода



Подаване на вода



Избор на степен



Приложения за зидария



Приложения за бетон



Когато използвате машината с приложения, които надвишават максимално допустимия диаметър за ръчна употреба, уверете се, че машината е окачена на стойката. Никога не използвайте машината ръчно в тези приложения, понеже това ще доведе до загуба на контрол и до сериозни наранявания

### ПОЗИЦИЯ НА КОДА С ДАТАТА (ФИГ. 1)

Кода с датата (x), който също така включва годината на производство, е отпечатан на корпуса на мотора.

Пример:

2011 XX XX

Година на производство

### Съдържание на пакета

Съдържанието на пакета включва:

- 1 Диамантена бормашина
- 1 Странична дръжка
- 1 Гаечен ключ с отворен край, 22 мм
- 1 Гаечен ключ с отворен край, 32 mm
- 1 Маркуч с кранче (D21582)
- 1 Комплект инструменти
- 1 Ръководство с инструкции
- 1 Подробен чертеж на съставните части

- Проверете инструмента за повреда на частите или аксесоарите, която може да е възникнала по време на транспортирането.
- Вземете си време и изцяло прочетете с разбиране ръководството преди започване на работа.

### Описание (фиг. 1, 2)



**ПРЕДУПРЕЖДЕНИЕ:** Никога не променяйте инструмента или неговите части. Това може да доведе до лични наранявания и щети.

- a. Превключвател за промяна на скоростите
- b. Бутон за заключване
- c. LED индикатор за претоварване
- d. Шпindel
- e. Странична дръжка
- f. Двустепенен селектор
- g. Фитинг за подаване на вода (D21582)

### ДОПЪЛНИТЕЛНИ АКСЕСОАРИ (ФИГ. 2)

#### D21580, D21582

- |            |                                                                 |
|------------|-----------------------------------------------------------------|
| h. D215804 | Устройство за прахоулавяне                                      |
| i. D27902  | Устройство за прахоулавяне                                      |
| j. D215821 | Стойка на бормашина                                             |
| k. D215831 | Стойка за бормашина                                             |
| l. D215834 | Пръстен за намаляване 60 до 53 мм лагер (за употреба с D215831) |

#### D21582

- |            |                                                                                            |
|------------|--------------------------------------------------------------------------------------------|
| m. D215824 | Водна помпа                                                                                |
| n. D215822 | Пръстен за събиране на вода (за използване с D215821)                                      |
| o. D215823 | Допълнително уплътнение за пръстен за събиране на вода (3 броя) (за използване с D215822)  |
| p. D215832 | Пръстен за събиране на вода (за използване с D215831)                                      |
| q. D215833 | Допълнително уплътнение за пръстена за събиране на вода (3 броя) (за използване с D215832) |

## ПРЕДНАЗНАЧЕНИЕ

Вашата диамантена бормашина D21580, D21582 е създадена за сухо пробиване в зидарии, като например, тухла, шлакоблок и др. със суха диамантена бургия до 92 мм, във връзка с вакуумно устройство.

Вашата диамантена машина D21582 може, също така, да се използва за мокро пробиване в твърди тухли, каменен бетон и подсилен бетон с мокра диамантена приставка и подаване на вода.

Машината може да бъде използвана ръчно в приложения до 100 мм за зидария или 40 мм за бетон. Когато пробиваме дупки с диаметър по-голям от 100 мм в зидария или 40 мм диаметър в бетон, машината трябва да се използва поставена на стойката на бормашината, напр. D215821.

**НЕ** използвайте при мокри условия или в присъствието на запалителни течности и газове.

Тези диамантени бормашини са професионални електроинструменти.

**НЕ** допускайте деца в близост до инструмента. Необходим е надзор, когато този инструмент се използва от неопитен оператор.

## Съединител за ограничение на момента на въртене

Този инструмент е оборудван със съединител за ограничение на момента на въртене, който намалява реакцията на максималния момент на въртене, която се предава към оператора в случай на засягане на бургия. Тази функция, също така, предпазва предавките и електро мотора от внезапно спиране. Съединителят за ограничение на момента на въртене е фабрично настроен и не може да се регулира.

## Електронна защита при претоварване

Електронната защита срещу пренатоварване предлага допълнителна безопасност: ако потока достигне определено ниво, предупредителния LED индикатор (с) светва, за да покаже, че машината превключва в режим на претовареност, ако работата продължи при същото ниво на напрежение. Намаленото операторско напрежение върху машината кара електрониката да превключи обратно на нормален режим.

Ако се приложи продължителен натиск, машината се изключва. По този начин се избягва прегряването на намотките на мотора. Машината отново е в работен вид след освобождаване на натоварването.

## Топлинна защита

След като машината е работила претоварена за дълъг период от време, топлинната защита изключва машината, за да защити мотора. Машината ще бъде в работен вид след охлаждане на топлинната защита. Времето за охлаждане зависи от прегряването на мотора и от температурата на околната среда.

## Приток на вода

### D21582

Интегрираното водно шарнирно съединение работи директно през моторния вал, за да предостави продължително охлаждане на приставката при приложения за мокро пробиване.

## Електрическа безопасност

Електромоторът е създаден само за един волтаж. Винаги проверявайте дали захранващият кабел е в съответствие с напрежението на табелката.



Вашият инструмент на DeWALT е двойно изолиран в съответствие с EN 60745; следователно не се изисква заземителна жица.

Ако захранващият кабел е повреден, трябва да се смени от специално подготвен кабел, който можете да получите чрез сервиза на DeWALT.

## Замяна на щепсела (само за Великобритания и Ирландия)

Ако трябва да се сложи нов щепсел:

- Изхвърлете безопасно стария щепсел.
- Свържете кафявата жица към живия терминал в щепсела.
- Свържете синята жица към неутралния терминал.



**ПРЕДУПРЕЖДЕНИЕ:** Не трябва да се прави свързване към заземения терминал.

Следвайте инструкциите за монтаж, които се предоставят с доброкачествените щепсели. Препоръчителен предпазител: 13 А.

## Използване на удължителен кабел

Ако е необходим удължителен кабел, използвайте одобрен трижилен удължителен кабел, подходящ за входящата мощност на този инструмент (виж техническите данни). Минималният размер на проводника е 1,5 мм<sup>2</sup>; максималната дължина е 30 м.

При използване на кабели на макари, винаги развивайте докрай кабела.

## Монтиране на щепсел към 115 V уреди (само за Великобритания и Ирландия)

- Щепселът трябва да бъде монтиран от компетентно лице. Ако се съмнявате, свържете се с упълномощен сервизен агент на DeWALT или с квалифициран електротехник.
- Монтираният щепсел трябва да е в съответствие с BS EN 60309 (BS4343), 16 Amps, позиция на заземителния контакт 4h.

Жиците са оцветени в зависимост от следния код:

жива	= кафяво
неутрална	= синьо

- Не свързвайте синята или кафявата жица към заземителния терминал в щепсела. Свържете както следва: кафява към терминал маркирано с "L" синьо към терминал, маркирано с "N"



**ПРЕДУПРЕЖДЕНИЕ:** Винаги проверявайте дали кабелната скоба е правилно и здраво закрепена върху обвивката на кабела.

## DI-превключвател (Линейна защита PRCD) (фиг. 1)

D21582

Машината е оборудвана с дефектнотокова защита (PRCD) (z), която защитава потребителя срещу токов удар чрез прекъсване на веригата, когато се открие изтичане на ток от 10 mA или по-голям. Номиналният ток на утечка за 115 единици V е 6 mA.



**ПРЕДУПРЕЖДЕНИЕ:** Никога не работете с машината без осигурено PRCD. Не използвайте уреда, ако PRCD не функционира правилно. За да работи PRCD, машината трябва да бъде свързана към заземен контакт.

### ЗА ВКЛЮЧВАНЕ НА RCD

I = ВКЛ. (светва зелена LED).

Включване на машината (също вижте раздела Включване и изключване).

За изключване, следвайте обратния ред.

### ЗА ДА ТЕСТВАТЕ RCD

O = Тест бутон: превключвателя трябва да прекъсне веригата (машината се изключва).



**ПРЕДУПРЕЖДЕНИЕ:**

- Ако в тест режима превключвателя не прекъсне веригата ви препоръчваме да занесете уреда за преглед от упълномощен сервизен агент на DeWALT.
- Не е разрешено да се правят изменения на машината, и в частност не е позволено да се отваря PRCD или да се поправя или заменя кабела.
- Никога не използвайте PRCD като основен превключвател. Винаги превключвайте PRCD при условия на ненатовареност.

## СГЛОБЯВАНЕ И РЕГУЛИРАНЕ



**ПРЕДУПРЕЖДЕНИЕ:** За да намалите риска от нараняване, изключете уреда и го отделете от захранващия източник преди да поставяте или сваляте аксесоари, преди да регулирате или променят настройките, или когато извършвате поправки. Уверете се, че пусковият превключвател е на позиция OFF "изключен". Едно нежелано включване може да задейства инструмента и да предизвика наранявания.

## Поставяне на страничната дръжка (фиг. 3)

Страничната дръжка (e) може да бъде сложена според потребителя в зависимост от това дали е левичар или десничар.



**ПРЕДУПРЕЖДЕНИЕ:** Винаги използвайте инструмента с правилно закрепена странична дръжка.

1. Извъртете страничната дръжка, за да я разхлабите.
2. За десничари, плъзнете скобата на страничната дръжка над патронника, с дръжката от ляво.  
За левичари: плъзнете скобата на страничната дръжка над патронника, с дръжката от дясно.
3. Завъртете страничната дръжка до желаната позиция и затегнете дръжката.

## Монтаж и сваляне на аксесоари (фиг. 4)

Този инструмент използва резбовани приставки и адаптори, които се завинтват директно на шпиндела (d).

Препоръчваме ви да използвате само професионални аксесоари.

1. Изберете подходящата приставка за мокро или сухо пробиване.
2. Следвайте приставката или препоръките на производителя за поставяне на аксесоара. Може да ви е необходим адаптор за поставяне на приставката на шпиндела.
3. Дръжте шпиндела като използвате отворения ключ (r) и затегнете приставката (s) чрез завъртане по посока на часовниковата стрелка с помощта на отворения ключ (t).



**ПРЕДУПРЕЖДЕНИЕ:** Уверете се, че цялата слобка е затегната, преди да стартирате работата.

## Селектор с две предавки (фиг. 1)

Инструмента е оборудван със селектор с две предавки (f) за уточняване на съотношението скорост/момент на въртене.

1. Освободете превключвателя и изберете желаната позиция след пълното спиране на мотора.

2. Винаги подравнявайте селектора със символите на корпуса:
3. Вижте техническите данни, за да изберете подподрящата предавка според диаметъра на приставката и материала за пробиване.
4. Не променяйте скоростите на пълна скорост или по време на употреба.

## Свързване към подаването на вода (фиг. 5)

### D21582

Тези инструменти имат стандартна 1/8" резбовка на тръбата за подаване на вода (g).

1. Свалете монтажният болт с глава (u). Запазете болта с глава на сигурно място.
2. Завинтете мъжкия край на водния маркуч (v) във фитинга (g) и го затегнете здраво.
3. Затворете кранчето на водата (w).
4. Свържете водния маркуч към подходяща система за подаване на вода.



**ПРЕДУПРЕЖДЕНИЕ:** Уверете се, че налягането от подаването на водата е под максималното налягане, както е потвърдено в техническите данни.

## Регулиране на водния поток (фиг. 5)

Водния кран (w) на маркуча може да се регулира, за да регулира притока на вода за охлаждане към бургията.

1. За да се намали подаването, завъртете кранчето в посока на часовниковата стрелка.
2. За да увеличите подаването, завъртете кранчето обратно на часовниковата стрелка.

## Преди започване на работа

1. Монтирайте подходящия аксесоар.
2. Отбележете мястото за пробиване на дупката.

## РАБОТА

### Инструкции за употреба



**ПРЕДУПРЕЖДЕНИЕ:** Винаги съблюдавайте инструкциите за безопасност и приложимите разпоредби.





**ПРЕДУПРЕЖДЕНИЕ:** За да намалите риска от сериозно нараняване, изключете уреда и от захранващия източник, преди да поставяте или сваляте аксесоари, и преди да регулирате или променят настройките.



**ПРЕДУПРЕЖДЕНИЕ:**

- Внимавайте за наличието на тръбопровод и окабеляване.
- Прилагайте само лек натиск на инструмента. Прекалената сила не ускорява пробиването, но намалява представянето на инструмента и може да съкрати живота му.
- За да намалите ефектите от вибрация, уверете се, че околната температура не е прекалено студена, машините и аксесоарите са добре поддържани и размера на обработвания детайл е удобен за тази машина.

## Правилна позиция на ръцете (фиг. 1, 6)



**ПРЕДУПРЕЖДЕНИЕ:** За да намалите риска от сериозно нараняване, **ВИНАГИ** използвайте подходяща позиция на ръцете, както е показано.



**ПРЕДУПРЕЖДЕНИЕ:** За да намалите риска от сериозно лично нараняване, **ВИНАГИ** дръжте здраво в очакване на внезапна реакция.

Правилната позиция на ръцете изисква едната ръка да е на страничната дръжка (e), а другата да е на основната дръжка (y).

## Включване и изключване (фиг. 1)

За да задействате инструмента, натиснете превключвателя за промяна на скоростта (a). Натискът, оказан върху превключвателя за промяна на скоростта определя скоростта на инструмента.

За продължителна работа, натиснете и задръжте превключвателя (a), натиснете бутона за заключване (b) и след това освободете превключвателя.

За да спрете инструмента, освободете ключа.

За да спрете продължителната работа на инструмента, натиснете превключвателя за кратко и го отпуснете. Винаги изключвайте инструмента, когато приключвате работа и преди да го изключите от захранването.

## Основни съвети за диамантените приставки



**ПРЕДУПРЕЖДЕНИЕ:** Следвайте приставката или препоръките на производителя за използване на аксесоара.



**ПРЕДУПРЕЖДЕНИЕ:** Когато използвате машината при ръчни приложения ви препоръчваме да сглобите центровъчна бургия в приставката, за да определите периферията на дупката за пробиване по-точно. Когато използвате машината в стационарни приложения, като например на поставка, използването на центровъчна бургия не е необходимо.

1. Сложете центриращата бургия в приставката със сърцевина. Центриращата бургия се поставя в адаптора, поставен между шпиндела на машината и приставката.
2. Поставете центриращата бургия на място и включете инструмента.
3. Пробивайте при ниски обороти, докато сърцевината не пробие повърхността на почти 5–10 мм.
4. Сваляте и изключете машината.
5. Сваляте центриращата бургия от държача.
6. Включете машината в захранването и вкарайте приставката със сърцевина в обработвания детайл.
7. Продължете с пробиването, като увеличавате до пълни обороти и пробивайте на желаната дълбочина.



**ПРЕДУПРЕЖДЕНИЕ:** Не смесвайте и не разбърквайте запалими течности със съответните етикети.

## Сухо пробиване

1. Уверете се, че крайното капаче е поставено във фитинга за подаване на вода (D21582).
2. Свържете машината към подходяща система за прахоулавяне.
3. Продължете както е описано по-горе.

## Мокро пробиване

### D21582

1. Свържете машината към подходящата система за подаване на вода.
2. Регулирайте подаването на водата, ако е необходимо.
3. Продължете както е описано по-горе.



**ПРЕДУПРЕЖДЕНИЕ:** Ако от дренажната дупка излиза вода при гърлото на предавката, спрете работа незабавно и занесете машина на ремонт при упълномощен сервизен агент.

## Стойка на бормашина

### D21582K

1. Пробиване със стойката е позволено само за надолу и хоризонтално.
2. Стойката трябва да бъде стационарна, чрез болтове или вакуумно устройство.

**ЗАБЕЛЕЖКА:** Когато използвате болтове за стационална стойка, използвайте каталожен № D212825 за бетон или D215826 за зидария.

## ПОДДРЪЖКА

Вашият електроинструмент от DeWALT е създаден с цел да работи продължителен период от време с минимална поддръжка. Продължителната и задоволителна работа зависи от правилната грижа за инструмента и от редовното му почистване.



**ПРЕДУПРЕЖДЕНИЕ:** За да намалите риска от нараняване, изключете уреда и го отделете от захранващия източник преди да поставяте или сваляте аксесоари, преди да регулирате или променят настройките, или когато извършвате поправки. Уверете се, че пусковият превключвател е на позиция OFF "изключен". Едно нежелано включване може да задейства инструмента и да предизвика наранявания.

Редовно носете инструмента за преглед при упълномощен сервизен агент. Това включва проверка на карбоновите четки, допълване с масло в предавателната кутия и смяна на уплътнителния пръстен на предавателната кутия.

## Оправяне на проблеми

Ако вашият инструмент не работи правилно, следвайте инструкциите по-долу. Ако това не реши проблема, моля, свържете се с местния сервизен агент.

### Приставката не реже

Материалът е твърде твърд за приставката

- Изберете по-подходяща приставка (с по-меки сегменти).
- Прилагайте мокро пробиване, когато се налага.

### Сегментите изглеждат лъскави и полирани

- Пробивайте в абразивен материал, за да излагате отново диамантените сегменти.

### Отделената вода е твърде чиста и течна

Притока на вода забавя действието на рязане и предпазва от само наостряне на диамантените сегменти.

- Намалете притока на вода.

### Събиране на прах в приставката

Събирането на прах забавя скоростта на пробиване.

- Използвайте подходящо устройство за прахоулавяне.
- Редовно освобождавайте бургията, за да избегнете сръзвания.

### Неподходяща скорост на въртене

- Вижте техническите данни за подходящо ниво на оборотите.

### Сегментите и сърцевината са изгорени

- Увеличете притока на вода.

### Сегментите се износват твърде бързо

- Изберете по-подходяща приставка (с по-твърди сегменти).
- Намалете напрежението, приложено на приставката.



## Смазване

Вашият електроинструмент не изисква допълнително смазване.



## Прахоулавяне (работа на сухо)



**ПРЕДУПРЕЖДЕНИЕ:** При извършване на сухо срязване, свържете устройството, създадено в съответствие със съответните разпоредби за отделянето на прах.



## Почистване



**ПРЕДУПРЕЖДЕНИЕ:** Издухвайте замърсяванията и праха на основния корпус със сух въздух винаги, когато забележите събиране на мръсотия в и около вентилационните отвори. Носете одобрена защита за очите и одобрена противопрахова маска, когато изпълнявате тази процедура.



**ПРЕДУПРЕЖДЕНИЕ:** Никога не използвайте разтворители или други химикали за почистване на неметалните части на инструмента. Тези химикали могат да влошат качеството на материалите, използвани за тези части. Използвайте намокрена с вода и мек сапун кърпа. Никога не допускате влизането на течности в инструмента; никога не потапяйте в течност която и да е част на инструмента.

## Допълнителни аксесоари



**ПРЕДУПРЕЖДЕНИЕ:** Понеже с този инструмент не са тествани аксесоари, различни от тези на DeWALT, използването на такива аксесоари с този инструмент може да е опасно. За да намалите риска от нараняване, използвайте само препоръчаните от DeWALT аксесоари с този продукт.

Посъветвайте се с вашия доставчик за по-подробна информация относно подходящите аксесоари.

### СИСТЕМА ЗА ИЗВЛИЧАНЕ НА ПРАХА (ФИГ. 6)

Уреда за прахоулавяне D27902 (i) осигурява правилно и безопасно отделяне на прах при всички приложения за пробиване. Уреда за прахоулавяне D215804 (h) би трябвало да е подходящ за сглобката при приложения за сухо рязане.

### ВОДНА ПОМПА (ФИГ. 7)

Премахване на отломки от работната зона и охлаждане на приставката при мокри приложения, водната помпа D215824 (m) осигурява подаване на вода там, където няма възможност за основното подаване на вода.

### СТОЙКА НА БОРМАШИНАТА (ФИГ. 2, 7)

Поставката за бормашина D215831 (k) позволява използването на вашата диамантена бормашина при стационарни приложения за увеличена точност, удобство и стабилност. Пръстена за намаляване D215834 е необходим за може лагера на бормашината да бъде поставен по-плътно в държача.



**ПРЕДУПРЕЖДЕНИЕ:** НЕ използвайте стойката с вакуумната помпа на стена или таван.

Като друг вариант: Стойката за бормашина D215821 (j) дава възможност за бърза подготовка за стационарно използване на вашата диамантена бормашина.

Пръстена за събиране на вода D215822/ D215832 (14/16) е необходим при приложения за мокро пробиване.

## Защита на околната среда



Разделно събиране. Продуктът не трябва да се изхвърля с обикновените битови отпадъци.

Ако един ден откриете, че вашия продукт на DeWALT се нуждае от замяна, или ако повече не ви трябва, не го изхвърляйте с битовите отпадъци. Занесете този продукт в съответния пункт.



Разделното събиране на използваните продукти и опаковки позволява рециклирането на материалите и нановото им използване. Повторното използване на рециклираните материали помага за предпазване на околната среда от замърсяване и намалява необходимостта от сурови суровини.

Местните разпоредби може да предоставят отделно събиране на електрически продукти от вашия дом, в пунктове за събиране или до търговския обект, където е закупен новия продукт.

DeWALT предоставя място за събиране и рециклиране на продуктите на DeWALT след приключване на работния им живот. За да се възползвате от тази услуга, моля, върнете вашия продукт на всеки авторизиран агент за сервиз, който ще го приеме от наше име.

Можете да намерите вашия най-близък упълномощен сервизен агент, като се свържете с на-близкия централен офис на DeWALT указан в това ръководство. Освен това, списъка на авторизираните сервизи на DeWALT и пълна информация за нашето следпродажбено обслужване и контакти са на разположение на интернет адрес: **[www.2helpU.com](http://www.2helpU.com)**.

Stanley Black & Decker  
Phoenicia Business Center  
Strada Turturelelor, nr 11A, Etaj 6, Modul 15,  
Sector 3 Bucuresti  
Telefon: +4021.320.61.04/05