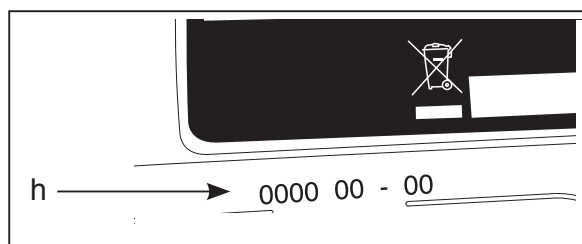
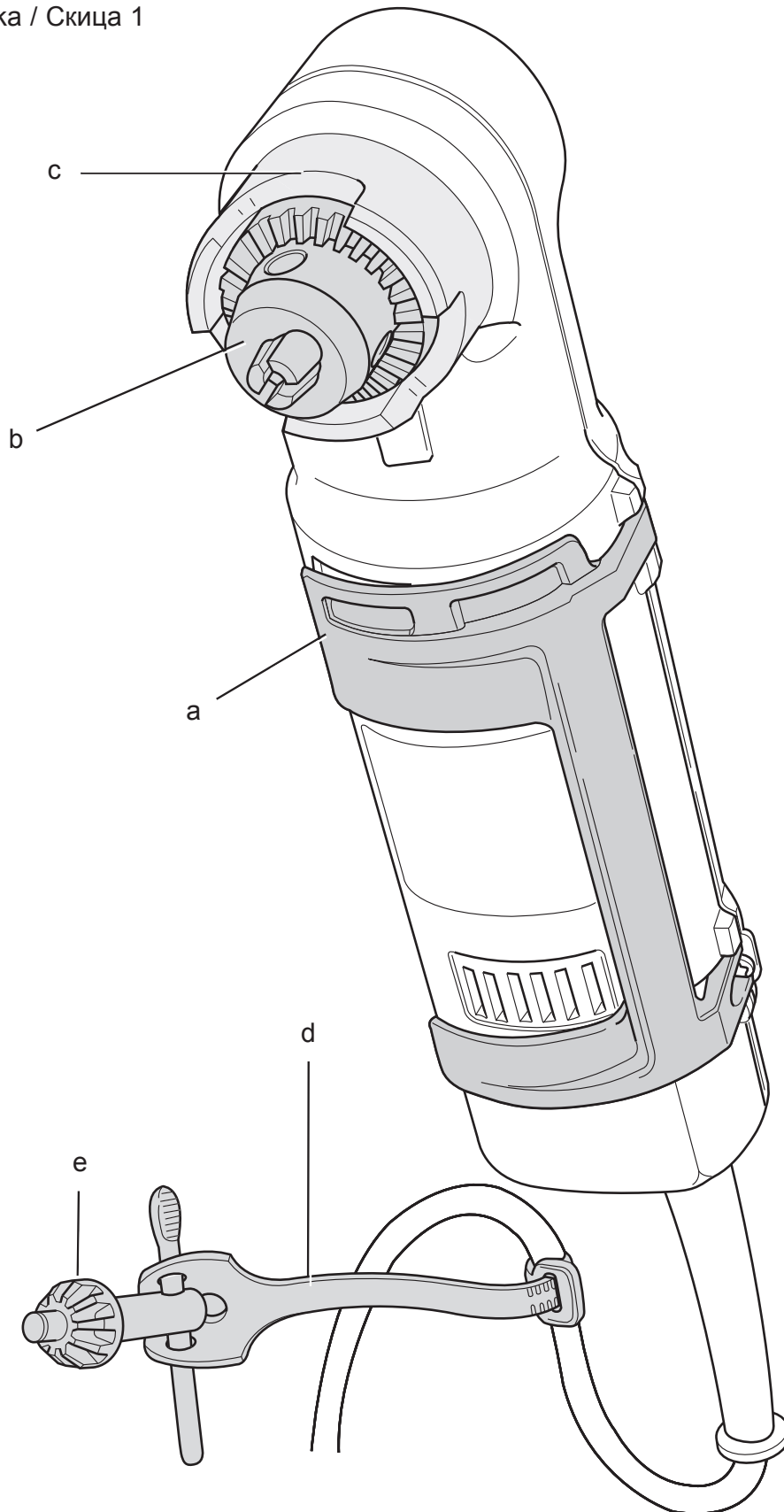
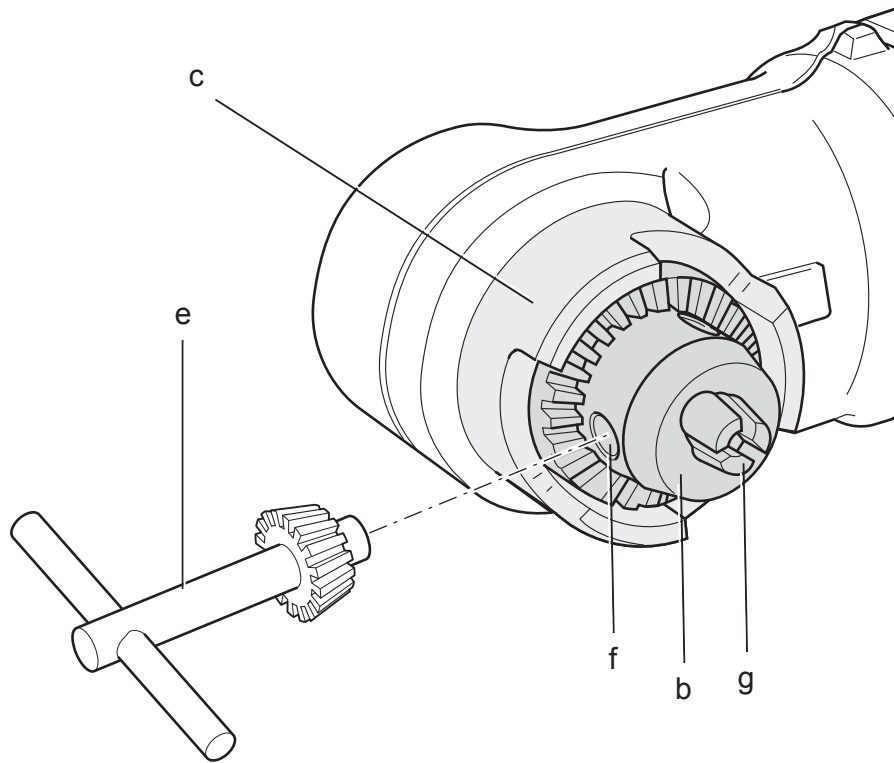

DEWALT®

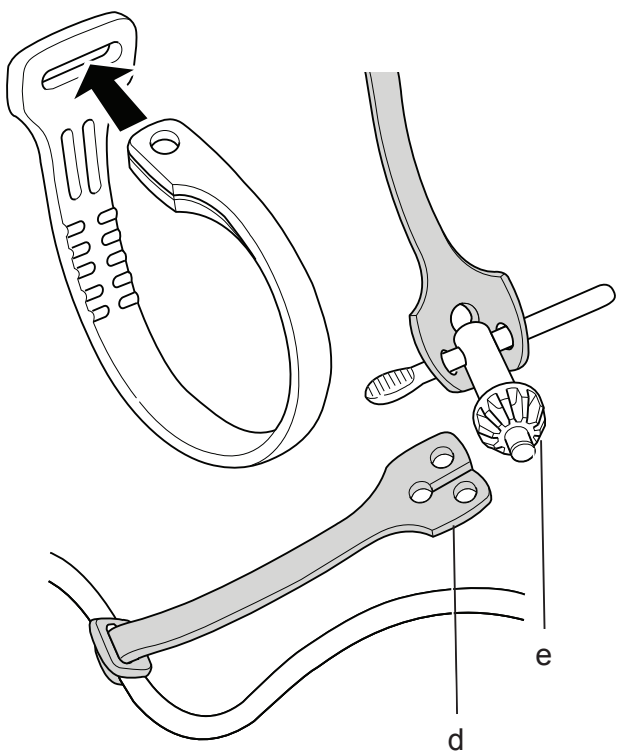
Slovenski	(Prevod originalnih navodil)	6
Hrvatski	(Prijevod izvornih uputa)	13
Srpski	(Prevod originalnog uputstva)	21
Македонски	(Превод на оригиналните упатства)	28



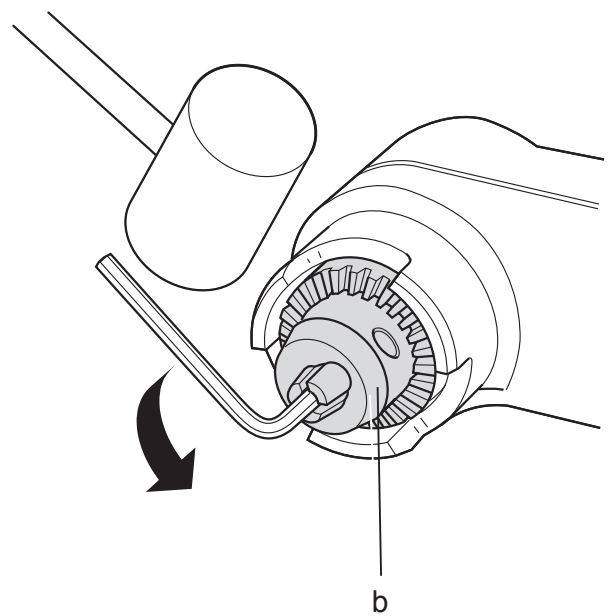
Slika / Crtež / Slika / Скица 2

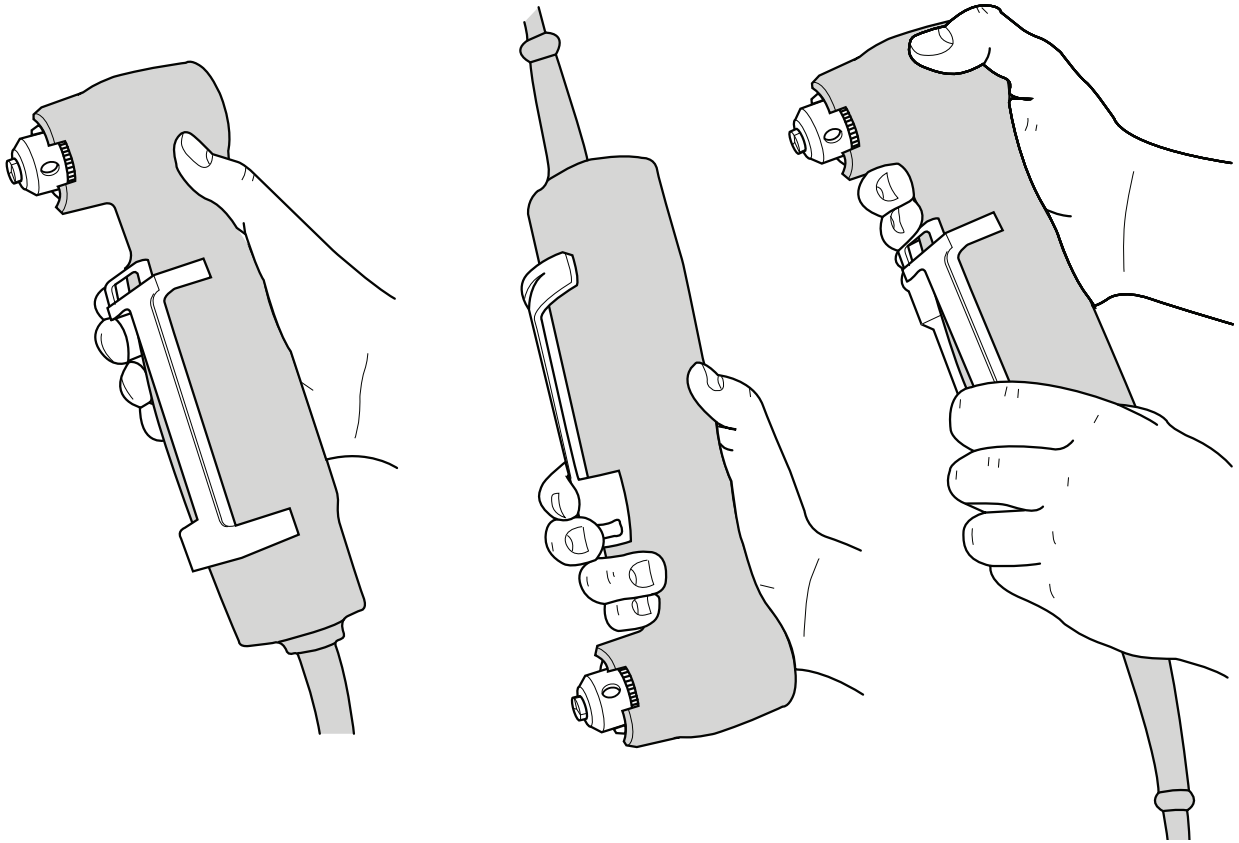


Slika / Crtež / Slika / Скица 3



Slika / Crtež / Slika / Скица 4





KOTNI VRTALNIK (DESNI KOT)

D21160

Čestitamo!

Izbrali ste orodje DEWALT. Po zaslugi večletnih izkušenj, inovacij in temeljitega razvoja izdelkov je DEWALT eden najbolj zanesljivih partnerjev na področju električnega orodja.

Tehnični podatki

		D21160	
Napetost	V_{DC}	230	
Velika Britanija in Irska	V_{DC}	230	
Tip		2	
Vhodna moč	W	350	
Hitrost delovanja brez obremenitve	mm^{-1}	1 200	
Največja kapaciteta vrtanja v kovino/mehki les	mm	10/20	
Premer vretena	mm	3/8 x 24	
Najmanjša kapaciteta vpenjalne čeljusti	mm	0,8	
Maks.	mm	10	
Teža	kg	1,7	
L_{PA} (raven zvočnega tlaka)	dB(A)	89	
K_{PA} (negotovost ravni zvočnega tlaka)	dB(A)	3,0	
L_{WA} (raven zvočne moči)	dB(A)	97	
K_{WA} (negotovost zvočne moči)	dB(A)	3,2	

Skupne vibracijske vrednosti (triosni vektorski seštevek) določene v skladu z EN 60745:

Vrednost emisij vibracij a_h

Vrtanje v kovino

$a_{h,D} =$	m/s^2	< 2,5
Negotovost K =	m/s^2	1,5

Nivo emisij vibracij, naveden v teh tehničnih podatkih, je bil izmerjen v skladu s standardiziranim preizkusom, določenim v EN 60745, in ga je mogoče uporabiti za medsebojno primerjavo orodij. Uporabiti ga je mogoče za predhodno oceno izpostavljenosti.



OPOZORILO: Naveden nivo emisij vibracij predstavlja nivo pri glavnih načinih uporabe orodja. Če orodje uporabljate za druge vrste dela, z različnim priborom ali če ga slabo

vzdržujete, so lahko emisije vibracij drugačne. To lahko znatno poveča nivo izpostavljenosti preko celotnega delovnega obdobja.

Ocena stopnje izpostavljenosti vibracijam mora vključevati tudi čas, ko je orodje izklopljeno ali ko je prižgano, ampak ga ne uporabljamo. To lahko znatno zmanjša nivo izpostavljenosti preko celotnega delovnega obdobja.

Seznajte se z dodatnimi varnostnimi ukrepi, da bi zaščitili delavca pred učinki vibracij. To so npr. vzdrževanje orodja in dodatkov, vzdrževanje toplote rok, organizacija delovnih postopkov.

Varovalke

Evropa

230 V orodja 10 A, omrežna varovalka

Velika Britanija in Irska

230 V orodja 13 A, v vtiču

Definicije: Napotki za varnost pri delu

Spodnje definicije opisujejo stopnjo resnosti vsakega opozorilnega znaka. Prosimo, preberite navodila in bodite pozorni na te simbole.



NEVARNOST: Pomeni neposredno nevarno situacijo, **ki bo**, če je ne preprečite **povzročila smrt ali resno poškodbo**.



OPOZORILO: Pomeni potencialno nevarno situacijo, ki bi lahko, če je ne preprečite **povzročila smrt ali resno telesno poškodbo**.



PREVIDNO: Pomeni potencialno nevarno situacijo, **ki bi lahko**, če je ne preprečite, **povzročila manjšo ali srednje resno poškodbo**.

OPOMBA: Pomeni situacijo, ki ni povezana s telesno poškodbo, ampak bi, če je ne preprečite, lahko povzročila **materialno škodo**.



Pomeni nevarnost električnega udara.



Pomeni nevarnost požara.

ES-izjava o skladnosti

STROJNA DIREKTIVA



D21160

D€WALT izjavlja, da so izdelki, opisani pod "tehničnimi podatki" v skladu z: 2006/42/ES, EN 60745-1, EN 60745-2-1.

Ti izdelki so v skladu tudi z direktivo 2004/108/ES in 2011/65/EU. Za več informacij se posvetujte z D€WALT na spodnjih naslovih ali poiščite podatke na zadnji strani navodil.

Podpisani je odgovoren za sestavo tehnične datoteke in daje to izjavo v korist D€WALT.

Horst Grossmann
Podpredsednik inženiringa in oddelka za razvoj izdelkov
D€WALT, Richard-Klinger-Straße 11,
D-65510, Idstein, Nemčija
30.07.2009



OPOZORILO: Za zmanjšanje nevarnosti poškodb preberite navodila za uporabo.

Splošni napotki za varno uporabo električnega orodja



OPOZORILO! Preberite vsa varnostna opozorila in navodila. Če ne upoštevate spodaj navedenih opozoril in napotkov, lahko to privede do električnega udara, požara in/ali telesnih poškodb.

SHRANITE VSA OPOZORILA IN NAVODILA TUDI ZA UPORABO V PRIHODNJE.

Izraz "električno orodje" v opozorilih se nanaša na orodje z omrežnim napajanjem (s kablom) ali na orodja z akumulatorskim napajanjem (brezžična).

1) VARNOST NA DELOVNEM MESTU

- Poskrbite, da bo delovno mesto vedno čisto in dobro osvetljeno. Nered

ali neosvetljen delovni prostor lahko povzročijo poškodbe.

- Naprave ne uporabljajte na eksplozivnih področjih, kot na primer v bližini gorljivih tekočin, plinov ali prahu. Električno orodje ustvarja iskrice, ki lahko povzročijo vžig prahu ali pare.
- Med uporabo orodja naj bodo vsi prisotni in otroci dovolj daleč od delovnega območja. Njihove motne lahko povzročijo, da izgubite nadzor nad orodjem.

2) ELEKTRIČNA VARNOST

- Priključni vtič električnega orodja mora ustrezati vtičnici. Nikoli ne spreminjajte vtiča na kakršnkoli način. Ne uporabljajte nikakršnih adapterskih vtičev skupaj z ozemljenimi električnimi orodji. Originalni oziroma nespremenjeni vtiči zmanjšujejo tveganje električnega udara.
- Izogibajte se stika z ozemljenimi površinami, kot so cevi, radiatorji, električne peči in hladilniki. Obstaja povečano tveganje električnega udara, če so telesa ozemljena.
- Zavarujte orodje pred dežjem in vlago. Vdor vode v električno orodje poveča nevarnost električnega udara.
- Ne poškodujte električnega kabla. Kabla nikoli ne uporabljajte za prenašanje, vleko ali izklop električnega orodja iz omrežja. Poskrbite, da bo kabel na varni oddaljenosti od vročine, olja, ostrih robov in premikajočih se delov. Poškodovan ali prepleten kabel povečuje nevarnost električnega udara.
- Ko uporabljate električno orodje na prostem, uporabite podaljšek, ki je namenjen uporabi na prostem. Uporaba ustreznega podaljška za uporabo na prostem, zmanjšuje možnost električnega udara.
- Če je uporaba električnega orodja v vlažnem okolju neizbežna, uporabite inštalacijski odklopnik (RCD). Uporaba naprave diferenčnega toka RCD zmanjšuje možnost električnega udara.

3) OSEBNA VARNOST

- Med uporabo orodja bodite ves čas pozorni, spremljajte potek dela in uporabljajte zdravo pamet. Električnega orodja ne uporabljajte, če ste utrujeni ali pod vplivom drog, alkohola ali zdravil. Že trenutek nepozornosti med delom z električnim

orodjem lahko privede do hudih telesnih poškodb.

- b) **Uporabite osebno zaščitno opremo. Vedno nosite zaščitna očala.** Zaščitna oprema, kot so zaščitne maske proti prahu, ndrseča obutev, čelada ali zaščita sluha ob uporabi zmanjšujejo telesne poškodbe.
- c) **Izogibajte se nenamernemu zagonu. Pred priključitvijo na električno omrežje, dviganjem ali prenašanjem električnega orodja zagotovite, da bo stikalo v izklopljenem položaju.** Nošenje električnega orodja s prstom na stikalu za vklop ali priključitev električnega orodja na električno omrežje z vklopljenim stikalom povečuje možnost nesreč.
- d) **Pred vklopom orodja odstranite orodja ali ključe za nastavitve.** Orodje ali ključ, ki ste ga pustili na vrtljivem sestavnem delu, lahko povzroči telesne poškodbe.
- e) **Ne precenjujte. Poskrbite za varno stojišče in na ravnotežje.** To omogoča boljši nadzor nad električnim orodjem v nepričakovanih situacijah.
- f) **Nosite primerno obleko. Ne nosite ohlapnih oblačil ali nakita. Lasje, oblačilo in rokavice ne smejo biti izpostavljeni gibljivim delom orodja.** Ohlapna oblačila, nakit ali dolgi lasje se lahko zapletejo v premikajoče se dele orodja.
- g) **Če so na voljo priklopne naprave za ekstrakcijo praha in zbiralne naprave, se prepričajte, da so pravilno priklopljene in da jih uporabljate pravilno.** Uporaba naprav za odsesavanje prahu zmanjša nevarnosti, ki jih povzroča prah.

4) UPORABA IN VZDRŽEVANJE ELEKTRIČNEGA ORODJA

- a) **Ne preobremenjujte orodja. Uporabite pravo orodje za vaše delo.** Pravilna izbira orodja omogoča boljše in varnejše delo.
- b) **Ne uporabljajte električnega orodja, če stikalo ne omogoča vklopa in izklopa.** Orodje, ki ne omogoča vklopa in izklopa je nevarno in ga je potrebno popraviti.
- c) **Odklopite vtič iz električnega omrežja in/ali odstranite akumulatorsko baterijo pred kakršnokoli nastavitvijo orodja, menjavo nastavkov ali pred shranjevanjem orodja.** Ta previdnost zmanjšuje tveganje za zagon električnega orodja po nesreči.

- d) **Orodje shranjujte izven dosega otrok in ne dovolite uporabo orodja otrokom in osebam, ki niso seznanjeni z delovanjem tega električnega orodja.** Električna orodja so nevarna, če jih ne uporabljajo izkušene osebe.
- e) **Električno orodje skrbno negujte. Redno preverjajte, da so vrtljivi deli prosto gibljivi oz. niso sprijeti, počeni ali tako poškodovani, da je funkcija električnega aparata s tem okrnjena. Pred uporabo električnega orodja omogočite, da popravila poškodovanih delov opravi kvalificirano osebje.** Mnogo nesreč se zgodi zaradi neustreznega vzdrževanja električnih orodij.
- f) **Rezilna orodja vzdržujte čista in ostra.** Pravilno vzdrževana in ostra rezila so lažje vodljiva in zanesljivejša.
- g) **Uporabljajte električno orodje, pribor in orodje, nastavke, itd. v skladu s temi navodili, pri čemer upoštevajte delovne pogoje in vrsto dela, ki ga bo to električno orodje opravljalo.** Če se orodje uporablja za druge namene, kot je priporočeno, lahko taka uporaba povzroči poškodbe.

5) SERVIS

- a) **Popravila vašega aparata prepustite samo kvalificiranemu strokovnemu osebju, zamenjava delov pa mora biti opravljena samo z originalnimi nadomestnimi deli.** To je zagotovilo, da se ohrani pravilno delovanje in varnost električnega orodja.

Dodatni varnostni napotki za delo z vrtalniki

- **Obvezna uporaba slušalk!** Izpostavljenost hrupu lahko povzroči izgubo sluha.
- **Ko opravljate taka dela, kjer se lahko pribor z rezilom dotakne skrite napeljave ali lastnega napajalnega kabla, električno orodje vedno držite za izolirano površino.** Če se pripomoček za rezanje dotakne žice pod napetostjo, bodo pod napetostjo tudi kovinski deli električnega orodja, to pa lahko povzroči hude telesne poškodbe uporabnika.
- **Uporabite primež ali drug varen način za pritrditev obdelovanca na stabilno delovno podlago.** Če držite obdelovanec z roko ali ga pritiskate ob telo, postane nestabilen in izgubite lahko nadzor.

- **Nosite zaščitna očala ali drugo zaščito za oči.** Vrtanje lahko povzroči odletavanje odkruškov. Odletavajoči kosi materiala lahko povzročijo trajno poškodbo oči.
- **Med delovanjem se svedri in drug pribor segrejejo.** Če se jih dotikate, nosite rokavice.
- **Ročaji naj bodo vedno suhi, čisti in brez ostankov olja ali masti.** Priporočena je uporaba gumijastih rokavic. Tako boste imeli boljši nadzor nad orodjem.

Ostala tveganja

Naslednje nevarnosti so posebej značilne za delo z vrtniki:

- Poškodbe, ki nastanejo ob dotiku vrtečih se ali vročih delov orodja.

Kljub uporabi ustreznih varnostnih ukrepov in varnostnih naprav se določenim nevarnostim ni mogoče izogniti. Mednje spadajo:

- Poškodbe sluha.
- Nevarnost stiska prstov pri zamenjavi pribora.
- Ogrožanje zdravja zaradi vdihavanja prahu, ki nastane pri delu z lesom.
- Nevarnost telesnih poškodb zaradi odletavajočih odkruškov.
- Nevarnost telesnih poškodb zaradi dolgotrajnega dela.

Oznake na orodju

Sledeča pojmovna znamenja so prikazana na orodju:



Pred uporabo natančno preberite navodila!



Obvezna uporaba zaščitnih slušalk!



Obvezna uporaba zaščitnih očal!

LOKACIJA DATUMSKE KODE (SL. 1)

Časovna koda (h), ki vsebuje tudi podatek o letu izdelave, je odtisnjena na ohišje.

Primer:

2012 XX XX
Leto izdelave

Vsebina kompleta

Paket vsebuje:

- 1 Kotni vrtnik (za desni kot)
- 1 Ključ vpenjalne glave
- 1 Držalo za ključ
- 1 Navodila za uporabo
- 1 Nazorna risba
- *Prepričajte se, da orodja, deli in pripomočki niso utrpeli poškodb med prevozom.*
- *Vzemite si čas in pred uporabo natančno preberite ta priročnik, dokler ga v celoti ne razumete.*

Opis (slika 1)



OPOZORILO: Električnega orodja ali njegovih delov nikoli ne predelujte. Lahko povzročite škodo ali telesne poškodbe.

- a. Dlansko stikalo
- b. Vpenjalna glava
- c. Ščitnik vpenjalne glave
- d. Držalo ključa
- e. Ključ vpenjalne glave

NAMEN UPORABE

Vaš kotni vrtnik je namenjen profesionalnemu vrtanju.

NAPRAVE NE UPORABLJAJTE v mokrih pogojih in ob prisotnosti vnetljivih tekočin ali plinov.

Kotni vrtnik (za desni kot) je profesionalno električno orodje.

NE DOVOLITE otrokom stika z orodjem.

Neizkušeni uporabniki naj orodje uporabljajo s pomočjo nadzornika.

Električna varnost

Električni motor je zasnovan samo za eno napetost. Vedno preverite, ali dejanska napetost ustreza napetosti, navedeni na podatkovni plošči.



Vaš vrtnik DEWALT je dvojno izoliran v skladu z standardom EN 60335; ozemljitev ni potrebna.

Če je poškodovan napajalni kabel, ga je potrebno zamenjati s posebej pripravljenim kablom, ki je na voljo prek servisne organizacije DEWALT.

Zamenjava vtiča priključnega kabla (samo Velika Britanija in Irska)

Če morate vgraditi nov vtič priključnega kabla, sledite spodnjemu postopku:

- Star in neuporaben vtič odvrzite v skladu z ustreznimi predpisi.
- Priključite rjavo žico na fazni terminal v vtiču.
- Priključite modro žico na nevtralni terminal.



OPOZORILO: Na ozemljitveni terminal ne priključujte nobene žice.

Upoštevajte napotke za vgradnjo vtičev, ki so priloženi s kvalitetnimi vtiči. Priporočena varovalka: 13 A.

Uporaba podaljška priključnega kabla

Podaljška napajalnega kabla ne uporabljajte, razen če je to nujno potrebno. Uporabite podaljšek napajalnega kabla, ki ustreza vhodni napetosti orodja (glejte tehnične podatke). Najmanjši premer kabla mora znašati 1 mm²; maksimalna dolžina kabla pa 30 m.

Če uporabljate kolut, vedno do konca odvijte kabel.

SESTAVA IN NASTAVITVE



OPOZORILO: Vedno upoštevajte varnostna navodila in ustrezne predpise.



OPOZORILO: Za zmanjšanje nevarnosti poškodb izključite orodje in ga izklopite iz vira napajanja, preden namestite ali odstranite pribor ali preden izberete in zamenjate nastavitve ter pred popravili. Sprožilno stikalo mora biti na poziciji IZKLOP. Nenamerni zagon naprave lahko povzroči poškodbe.

Vstavljanje in odstranjevanje svedra (sl. 2)

1. Poravnajte pilotno luknjo (f) v vpenjalni glavi (b) z odprtino v pokrovu vpenjalne glave (c).
2. Vstavite ključ vpenjalne glave v pilotno luknjo (f).

3. Odprite čeljusti vpenjalne glave (g) z vrtenjem v nasprotno smer gibanja urinega kazalca.
4. Vstavite vsadnik svedra v vpenjalno glavo.
5. Privijte vpenjalno glavo z uporabo vseh treh lukenj.

Sveder odstranite, tako da upoštevate zgornje napotke v obratnem vrstnem redu.

Držalo ključa vpenjalne glave (sl. 3)

Vstavite ključ vpenjalne glave (e) v držalo ključa vpenjalne glave (d), kot kaže ilustracija.

Odstranitev vpenjalne glave (sl. 4)

1. Privijte šesterorobi stebelni ključ v vpenjalno glavo (b) in udarite s kladivom, kot kaže ilustracija.
2. Odvijte vpenjalno glavo z roko.

Pred uporabo

1. Vstavite ustrezni sveder.
2. Označite mesto, kjer boste izvrtali luknjo.

UPORABA

Navodila za uporabo



OPOZORILO: Vedno upoštevajte varnostna navodila in ustrezne predpise.



OPOZORILO: Za zmanjšanje nevarnosti hudih telesnih poškodb izključite orodje in ga izklopite iz vira napajanja pred izvedbo nastavitve ali demontažo/ namestitvijo priključkov ali pribora.

Pravilni položaj rok (slika 5)



OPOZORILO: Da bi zmanjšali tveganje za nastanek resnih poškodb, **VEDNO** držite roke v primerni poziciji, kot prikazuje slika.



OPOZORILO: Da bi zmanjšali tveganje za nastanek resnih poškodb, **VEDNO** bodite pripravljeni na možne nenadne spremembe.

Za doseganje optimalnega nadzora je mogoče vrtalnik uporabljati v različnih položajih, kot prikazuje ilustracija 5.

Vklop in izklop (sl. 1)

Za vklop orodja pritisnite na večpozicijsko stikalo (a). Pritisk, s katerim pritisnete na večpozicijsko stikalo, določa hitrost vrtenja. Za ustavitev orodja sprostite večpozicijsko stikalo.

Za ustavitev orodja sprostite večpozicijsko stikalo.

Vrtanje



OPOZORILO: Za zmanjšanje nevarnosti hudih telesnih poškodb izključite orodje in ga izklopite iz vira napajanja pred izvedbo nastavitvev ali demontažo/ namestitvijo priključkov ali pribora.



OPOZORILO: Za zmanjšanje nevarnosti telesnih poškodb mora biti obdelovanec, VEDNO pritrjen ali trdno vpet s primežem. Če vrtate tanek material, uporabite leseno "podložno" ploščo in tako preprečite poškodbe materiala.

1. Uporabljajte samo ostre vrtalne svedre. Za LES uporabite nastavitev nizke hitrosti in spiralne vrtalne svedre, lopataste svedre, svedre za električne vrtalne stroje ali svedre za luknje. Za KOVINO uporabljajte nastavitev visoke hitrosti in jeklene spiralne svedre ali svedre za luknje.
2. Vedno vzpostavite pritisk v ravni liniji s svedrom. Uporabite dovolj pritiska, da sveder vrta, vendar ne pritiskajte premočno, tako da bi se motor zaustavil ali sveder upognil.
3. Z obema rokama trdno držite orodje in tako nadzirajte spiralno vrtenje svedra.



PREVIDNO: Vrtalnik se lahko zaustavi, če zaradi preobremenitve pride do nenadnega zasuka. Vedno delajte v pričakovanju zaustavitve. Z rokama čvrsto držite vrtalnik in nadzorujte vrtenje oz. morebiten zasuk orodja in preprečite telesne poškodbe.

4. **ČE SE VRTALNIK ZAUSTAVI**, je vzrok v večini primerov v preobremenitvi ali nepravilni uporabi. **NEMUDOMA SPROSTITE STIKALO**, odmaknite sveder iz vrtine in določite vzrok zaustavitve. **NE VKLJUČUJTE/ IZKLJUČUJTE SPROŽILNEGA STIKALA, DA BI TAKO PONOVO ZAGNALI USTAVLJENI**

VRTALNIK – TAKO LAHKO POŠKODUJETE VRTALNIK.

5. Za zmanjšanje nevarnosti zaustavitve ali preboja skozi material zmanjšajte pritisk na vrtalnik in počasi potiskajte sveder skozi zadnji del luknje.
6. Motor naj še naprej deluje, medtem ko izvlečete sveder iz izvrtane luknje. Tako boste preprečili, da bi se sveder zagozdil.
7. Pri vrtalnikih s spremenljivimi hitrostmi ni potrebno namestiti točkala na mesto vrtenja. Uporabite nizko hitrost za začetek vrtenja luknje in nato pospešujte s stiskanjem sprožila čedalje močneje, ko je vrtina že dovolj globoka za vrtenje brez nevarnosti, da bi sveder izskočil.

VRTANJE V KOVINO

Začnite vrtati z nizko hitrostjo in zvišujte na polno moč medtem pa povečujte silo na orodje. Enakomeren gladek tok kovinskih ostružkov označuje pravilno hitrost in moč vrtenja. Pri vrtenju kovin uporabljajte mazivo za vrtenje. Izjemi sta lito železo in medenina, ki ju morate vrtati suha.

OPOMBA: Velike [5/16" (8 mm) do 1/2" (13 mm)] luknje v jeklo lažje izvrtate, če najprej izvrtate pilotno luknjo [5/32" (4 mm) do 3/16" (5 mm)].

VRTANJE V LES

Začnite vrtati z nizko hitrostjo in zvišujte na polno moč medtem pa povečujte silo na orodje. Luknje v les lahko izvrtate z istimi spiralnimi svedri, kot jih uporabljate za kovino. Ti svedri se lahko pregrejejo, če jih pogosto ne izvlečete in odstranite ostružke iz žlebov. Obdelovanec, ki se lahko razkolje, podprite s kosom lesa.

VZDRŽEVANJE

Vaše DEWALT orodje je proizvedeno tako, da deluje preko dolgega obdobja z minimalnim vzdrževanjem. Dolgoročno zadovoljivo delovanje je odvisno od pravilne nege in rednega čiščenja orodja.



OPOZORILO: Da zmanjšate nevarnost telesnih poškodb, izključite orodje in ga odklopite od omrežne napetosti pred montažo in demontažo pribora, pred nastavitvijo ali spreminjanje nastavitvev oz. pred servisnimi posegi. Sprožilno stikalo mora biti na poziciji IZKLOP. Nenamerni zagon naprave lahko povzroči poškodbe.



Mazanje

Vaše električno orodje ne zahteva dodatnega mazanja.



Čiščenje



OPOZORILO: *Odstranite umazanijo in prah iz glavnega ohišja z izpihovanjem s suhim zrakom, ko opazite, da se prah nabere v in okoli odprtih za zračenje. Med opravljanjem tega postopka nosite ustrezno zaščito za oči in masko za obraz.*



OPOZORILO: *Za čiščenje nekovinskih delov orodja ne uporabljajte kemičnih sredstev ali drugih močnih kemikalij. Take kemikalije lahko oslabijo materiale, iz katerih so izdelani ti deli. Uporabite le krpo, navlaženo z vodo oz. milnico. Pazite, da voda ne prodre v notranjost orodja; nikoli ne potopite nobenega dela orodja v tekočino.*

Izbirni pribori/nastavki



OPOZORILO: *Ker pripomočki, ki jih ne ponuja DEWALT, s tem izdelkom niso bili testirani, je njihova uporaba lahko nevarna. Da bi zmanjšali možnost poškodbe, z izdelkom uporabljajte samo pripomočke, ki jih priporoča DEWALT.*

Če potrebujete več informacij o ustrezni dodatni opremi, se obrnite na Vašega trgovca.

Skrb za varovanje okolja



Odpadno orodje ločite od drugih odpadkov. Orodja ne odstranjujte skupaj z ostalimi gospodinjskimi odpadki.

Če ugotovite, da vaš DEWALT izdelek ne služi več svojemu namenu, ali se vam ne zdi več uporaben, ga ne zavržite skupaj z ostalimi gospodinjskimi odpadki. Napravo pripravite za ločeno odlaganje od navadnih komunalnih odpadkov.



Ločeno zbiranje rabljenih izdelkov in embalaže omogoča obnovo in ponovno uporabo nekaterih materialov. Tovrstno ravnanje pa pripomore k preprečevanju onesnaženja okolja in manjši porabi naravnih virov.

Lokalni predpisi morda urejajo ločeno zbiranje električnih aparatov iz gospodinjstev, na zbirališčih odpadkov ali pri prodajalcu, ko kupite nov izdelek

DEWALT vam nudi možnost zbiranja in obnove uporabljenih in iztrošenih izdelkov DEWALT, ko ti dosežejo konec svoje življenjske dobe. Če želite izkoristiti predlagano možnost, vaš neuporaben izdelek vrnite pooblaščenemu serviserju, ki bo potrebne postopke izvedel namesto vas.

Lokacijo najbližjega pooblaščenega serviserja lahko ugotovite tako, da se povežete z najbližjo DEWALT pisarno, na naslovu, ki je naveden v tem priročniku. Poleg tega je seznam vseh pooblaščenih DEWALT serviserjev skupaj s podatki o poprodajnih storitvah na voljo na internetu: www.2helpU.com.

PRAVOKUTNA BUŠILICA D21160

Čestitamo!

Odabrali ste alat tvrtke DEWALT. Godine iskustva, od razvoja proizvoda do inovativnosti, učinile su tvrtku DEWALT jednim od najpouzdanijih partnera za korisnike profesionalnih električnih alata.

Tehnički podaci

		D21160
Napon	V_{DC}	230
UK i Irska	V_{DC}	230
Tip		2
Ulazna snaga	W	350
Brzina bez opterećenja	mm^{-1}	1 200
Maks. dubina bušenja u čelik/drvo	mm	10/20
Promjer prstena	mm	3/8 x 24
Minimalni kapacitet zatezne glave	mm	0,8
Maksimalno	mm	10
Masa	kg	1,7
<hr/>		
L_{PA} (zvučni tlak)	dB(A)	89
K_{PA} (nesigurnost zvučnog tlaka)	dB(A)	3,0
L_{WA} (zvučna snaga)	dB(A)	97
K_{WA} (nesigurnost zvučne snage)	dB(A)	3,2

Ukupne vrijednosti vibracija (troosni vektorski zbroj) određene prema EN 60745:

Vibracije a_h			
Bušenje metala			
$a_{h,D} =$	m/s^2		< 2,5
Nesigurnost K =	m/s^2		1,5

Razina emisija vibracija navedena na ovom informacijskom listu izmjerena je u skladu s standardiziranim ispitivanjem opisanim u dokumentu EN 60745 i može se upotrijebiti za međusobno uspoređivanje alata. Može se koristiti za preliminarno procjenjivanje izloženosti.



UPOZORENJE: Deklarirana razina emisije vibracija odnosi se na glavne primjene alata. Međutim, ako se alat koristi u drugim primjenama, s drugim nastavcima ili ako je loše održavan, razine vibracija mogle bi

se razlikovati. To može značajno povećati razinu izloženosti tijekom ukupnog vremena upotrebe.

Tijekom procjene razine izloženosti vibracijama potrebno je uzeti u obzir vrijeme tijekom isključivanja alata i vrijeme dok je uključen, ali se ne upotrebljava za izvođenje radova. To može značajno smanjiti razinu izloženosti tijekom ukupnog vremena upotrebe.

Provjerite dodatne sigurnosne mjere za zaštitu korisnika od učinaka vibracija, kao što su: održavanje alata i pribora, održavanje ruku toplima, organizacija radnih rasporeda i sl.

Osigurači

Europa	230 V za alate	10 Ampera, mreža
U.K. i Irska	230 V alati	13 Ampera, u utikačima

Definicije: Sigurnosne smjernice

Dolje opisane definicije opisuju razinu ozbiljnosti svake riječi naznake. Pročitajte priručnik i obratite pažnju na ove simbole.



OPASNOST: Označava neposrednu rizičnu okolnost koja će, ako se ne izbjegne, **rezultirati smrću ili ozbiljnim ozljedama**.



UPOZORENJE: Označava potencijalno rizičnu okolnost koja, ako se ne izbjegne, **može rezultirati ozbiljnim ozljedama ili smrću**.



PAŽNJA: Označava potencijalno rizičnu okolnost koja, ako se ne izbjegne, **može rezultirati manjim ili srednje teškim ozljedama**.

NAPOMENA: Naznačuje praksu koja nije vezana uz tjelesne ozljede i koja, ako se ne izbjegne, **može rezultirati materijalnom štetom**.



Naznačuje rizik od strujnog udara.



Naznačuje rizik od požara.

EC-deklaracija usklađenosti

DIREKTIVA O STROJEVIMA



D21160

Tvrtka DEWALT izjavljuje da su proizvodi opisani u odjeljku "tehnički podaci" u skladu sa sljedećim propisima: 2006/42/EC, EN 60745-1, EN 60745-2-1.

Ovi proizvodi također su usklađeni sa smjernicama 2004/108/EC i 2011/65/EU. Za dodatne informacije kontaktirajte tvrtku DEWALT putem sljedeće adrese ili pogledajte prilog pri kraju priručnika.

Dolje potpisani je odgovoran za usklađenost tehničke dokumentacije i ovu izjavu iznosi u ime tvrtke DEWALT.

Horst Grossmann
Potpredsjednik, Odjel za inženjering i razvoj proizvoda
DEWALT, Richard-Klinger-Straße 11,
D-65510, Idstein, Germany
30.7.2009



UPOZORENJE: Pročitajte priručnik s uputama kako biste smanjili rizik od ozljeda.

Opća sigurnosna upozorenja za električne alate



UPOZORENJE! Pročitajte sva sigurnosna upozorenja i upute. Nepoštivanje upozorenja i uputa može rezultirati strujnim udarom, požarom i/ili ozbiljnim ozljedama.

UPOZORENJA I UPUTE ČUVAJTE ZA BUDUĆE POTREBE.

Izraz "električni alat" u upozorenjima odnosi se na električni alat napajan iz strujne utičnice (sa žicom) ili električni alat napajan akumulatorskom baterijom (bez žice).

1) SIGURNOST RADNOG PROSTORA

- a) **Radno mjesto održavajte čistim i dobro osvijetljenim.** Zakrčeni ili mračni prostori prizivaju nezgode.

- b) **S električnim alatima ne radite u eksplozivnom okruženju, kao što je blizina zapaljivih tekućina, plinova ili prašine.** Električni aparati stvaraju iskre koje mogu zapaliti prašinu ili isparavanja.
- c) **Prilikom rada s električnim alatom držite podalje promatrače i djecu.** Zbog odvratanja pozornosti mogli biste izgubiti nadzor nad uređajem.

2) ZAŠTITA OD ELEKTRIČNE STRUJE

- a) **Utikači električnih alata moraju odgovarati utičnicama. Nikad i ni na koji način ne prepravljajte utikač. Nemojte rabiti prilagodne utikače s uzemljenim električnim alatima.** Neizmijenjeni utikači i odgovarajuće utičnice smanjit će rizik od strujnog udara.
- b) **Izbjegavajte tjelesni kontakt s uzemljenim površinama poput cijevi, radijatora, metalnih okvira i hladnjaka.** Ako je tijelo uzemljeno, rizik od strujnog udara je povećan.
- c) **Električne alate ne izlažite kiši ni vlazi.** Prodiranje vode u električni alat povećat će rizik od strujnog udara.
- d) **Kabel ne upotrebljavajte za nepredviđene namjene. Kabel nikad ne upotrebljavajte za nošenje, povlačenje ili odvajanje utikača električnog alata iz električne utičnice. Kabel držite podalje od izvora topline, ulja i oštih ili pokretnih dijelova.** Oštećeni ili zapleteni kabel povećat će rizik od strujnog udara.
- e) **Prilikom rada s električnim alatom na otvorenom upotrijebite produžni kabel pogodan za upotrebu na otvorenom.** Upotreba kabela prikladnog za otvorene prostore smanjuje rizik od strujnog udara.
- f) **Ako nije moguće izbjeći korištenje električnog alata u vlažnim uvjetima, upotrijebite napajanje s diferencijalnom sklopkom za zaštitu od neispravnosti uzemljenja (RCD).** Upotreba sklopke na diferencijalnu struju (RCD) smanjuje rizik od strujnog udara.

3) OSOBNA SIGURNOST

- a) **Tijekom rada s električnim alatom budite oprezni, usredotočeni i primjenjujte zdravorazumski pristup. Ne upotrebljavajte električni alat ako ste umorni ili pod utjecajem droga, alkohola ili lijekova.** Trenutak nepažnje tijekom rada s električnim alatom može dovesti do ozbiljnih ozljeda.

- b) **Koristite opremu za osobnu zaštitu. Uvijek koristite zaštitu za oči.** Upotreba zaštitne opreme poput maske protiv prašine, sigurnosnih cipela protiv klizanja, čvrste kape ili zaštite sluha u odgovarajućim uvjetima smanjit će rizik od tjelesnih ozljeda.
- c) **Spriječite nenamjerno uključivanje. Prije priključivanja u električnu mrežu ili umetanja akumulatorske baterije, kao i prije uzimanja ili nošenja alata, provjerite je li prekidač u isključenom položaju.** Nošenje električnog alata tako da je prst na prekidaču ili priključivanje električnog alata kojemu je prekidač uključen dovodi do nezgoda.
- d) **Prije nego što uključite električni alat, uklonite s njega sve ključeve za podešavanje.** Ostavljanje ključa na rotirajućem dijelu električnog alata može dovesti do ozljede.
- e) **Ne sežite predaleko. Uvijek održavajte ravnotežu i stabilan stav.** To omogućuje bolji nadzor nad električnim alatom u neočekivanim situacijama.
- f) **Nosite odgovarajuću odjeću. Ne nosite široku odjeću ili nakit. Kosu, odjeću i rukavice uvijek držite podalje od pokretnih dijelova.** Pokretni dijelovi mogu zahvatiti labavo obučenu odjeću, nakit ili dugu kosu.
- g) **Ako je omogućeno priključivanje uređaja za usisavanje i prikupljanje prašine, osigurajte njihovo pravilno povezivanje i upotrebu.** Upotreba uređaja za prikupljanje prašine može smanjiti opasnosti vezane uz prašinu.
- d) **Električne alate koji se ne upotrebljavaju pohranite izvan dohvata djece i ne dopustite rad osobama koje nisu upoznate s alatom ili ovim uputama.** Električni alati opasni su ako njima rade nestručni korisnici.
- e) **Električne alate treba održavati. Provjerite ima li otklona ili savijenih pokretnih dijelova, napuknutih dijelova ili drugih okolnosti koje mogu utjecati na rad električnog alata. Ako je alat oštećen, popravite ga prije upotrebe.** Velik broj nezgoda uzrokovan je loše održavanim električnim alatima.
- f) **Rezne dijelove alata održavajte oštrima i čistima.** Pravilno održavanje reznih alata i njihovih oštrica smanjuje mogućnost savijanja i olakšava upravljanje.
- g) **Električni alat, pribor, nastavke itd. upotrebljavajte u skladu s ovim uputama te uzimajući u obzir radne uvjete i posao koji je potrebno obaviti.** Upotreba električnih alata za poslove za koje nije namijenjen može dovesti do opasnih situacija.

5) SERVISIRANJE

- a) **Električne alate servisirajte kod kvalificiranog servisera i upotrebom originalnih zamjenskih dijelova.** To omogućuje sigurnu uporabu alata.

Dodatne posebne sigurnosne upute za bušilice

- **Koristite zaštitu za sluh.** Izlaganje buci može uzrokovati gubitak sluha.
- **Električni alat pridržavajte isključivo za izolirane rukohvate dok radite na mjestima na kojima bi pribor mogao doći u dodir sa skrivenim ožičenjima ili kabelom alata.** U slučaju kontakta reznog pribora sa žicom pod naponom, taj se napon može prenijeti na metalne dijelove alata i izazvati električni udar rukovatelja.
- **Upotrijebite stezaljke ili na drugi praktičan način učvrstite radni materijal za stabilnu platformu.** Pridržavanje radnog materijala rukom ili njegovo oslanjanje na tijelo nije stabilno i može dovesti do gubitka nadzora.
- **Upotrijebite zaštitne naočale ili drugu vrstu zaštite za oči.** Tijekom bušenja komadići materijala mogu se odlomiti i poletjeti. Leteći komadići mogu izazvati trajno oštećenje vida.

4) UPOTREBA I ČUVANJE ELEKTRIČNIH ALATA

- a) **Ne preopterećujte električni alat. Upotrijebite odgovarajući električni alat za posao koji obavljate.** Prikladan električni alat bolje će i sigurnije obaviti posao brzinom za koju je predviđen.
- b) **Ne upotrebljavajte električni alat ako se prekidač ne može prebaciti u isključeni ili uključeni položaj.** Svaki električni alat kojim se ne može upravljati pomoću prekidača predstavlja opasnost i potrebno ga je popraviti.
- c) **Prije prilagođavanja, zamjene pribora ili spremanja električnog alata, isključite utikač iz utičnice ili odvojite akumulatorsku bateriju.** Ove sigurnosne mjere smanjuju rizik od nehotičnog pokretanja električnog alata.

- **Nastavci i alati zagrijavaju se tijekom rada.** Prilikom dodirivanja nosite zaštitne rukavice.
- **Ruke održavajte čistima te pazite da ne budu masne. Preporučuje se uporaba gumenih rukavica.** Time ćete omogućiti bolje kontroliranje alata.

Stalno prisutni rizici

Sljedeći rizici neprestano su prisutni tijekom upotrebe bušilice:

- *Ozljede prouzrokovane dodirivanjem rotirajućih ili vrućih dijelova alata.*

Usprkos primjenjivanju važećih sigurnosnih propisa i sigurnosnih uređaja, određene stalno prisutne rizike nije moguće izbjeći, a to su:

- *Oštećenje sluha.*
- *Rizik od priklještenja prstiju prilikom izmjene pribora.*
- *Opasnosti po zdravlje uslijed udisanja prašine nastale tijekom rada u drvu.*
- *Rizik od tjelesnih ozljeda uzrokovanih letećim česticama.*
- *Rizik od tjelesnih ozljeda uslijed duge upotrebe.*

Oznake na alatu

Na alatu su prikazani sljedeći simboli:



Prije upotrebe pročitajte priručnik za upotrebu.



Koristite zaštitu za sluh.



Koristite zaštitu za oči.

POLOŽAJ ŠIFRE DATUMA (SL. 1)

Šifra datuma (h), koja sadrži godinu proizvodnje, ispisana je na kućištu.

Primjer:

2012 XX XX
Godina proizvodnje

Sadržaj paketa

U paketu se nalazi:

- 1 Pravokutna bušilica
- 1 Ključ za glavu
- 1 Držać ključa
- 1 Priručnik s uputama

1 Slika sastavnih dijelova

- *Alat, dijelove i pribor provjerite radi eventualnih oštećenja nastalih tijekom transporta.*
- *Temeljito proučite ovaj priručnik i upoznajte se s njime prije same upotrebe alata.*

Opis (sl. 1)



UPOZORENJE: Nikad ne modificirajte električni alat ili bilo koji njegov dio. Može doći do oštećenja ili ozljeda.

- Papučica okidača
- Zatezna glava
- Štitnik zatezne glave
- Držać ključa
- Ključ za glavu

NAMJENA

Vaša kutna bušilica projektirana je za profesionalne radove bušenja.

NE UPOTREBLJAVAJTE u vlažnim uvjetima ili u blizini zapaljivih tekućina ili plinova.

Kutna bušilica profesionalni je električni alat.

NE dopustite djeci da dolaze u kontakt s alatom. Neiskusni korisnik mora biti pod nadzorom prilikom uporabe ovog alata.

Zaštita od električne struje

Elektromotor je projektiran za samo jedan napon. Uvijek provjerite odgovara li električno napajanje naponu navedenom na opisnoj oznaci.



Ovaj DEWALT alat dvostruko je izoliran u skladu s dokumentom EN 60745, stoga žica uzemljenja nije potrebna.

Ako je kabel napajanja oštećen, potrebno ga je zamijeniti posebnim kabelom dostupnim putem ovlaštenog servisa tvrtke DEWALT.

Zamjena strujnog utikača (samo za U.K. i Irsku)

Ako je potrebno postaviti novi strujni utikač:

- *Na siguran način odbacite stari utikač.*
- *Smeđi vodič spojite na fazni priključak u utikaču.*
- *Plavi vodič spojite na neutralni priključak u utičnici.*



UPOZORENJE: Na priključak uzemljenja nije potrebno ništa povezivati.

Slijedite upute za ugradnju isporučene uz utikač dobre kvalitete. Preporučeni osigurač: 13 A.

Upotreba produžnog kabela

Produžni kabel smije se upotrebljavati samo ako je to krajnje potrebno. Upotrijebite odobren produžni kabel koji je pogodan za ulaznu snagu vašeg alata (pogledajte tehničke podatke). Najmanja debljina vodiča je 1 mm², a maksimalna duljina je 30 m.

U slučaju upotrebe kabela na kolutu, kabel uvijek potpuno odmotajte.

SASTAVLJANJE I PODEŠAVANJE



UPOZORENJE: Uvijek se pridržavajte sigurnosnih uputa i važećih propisa.



UPOZORENJE: Kako biste smanjili opasnost od ozljeda, isključite stroj i odvojite ga od izvora napajanja prije postavljanja ili uklanjanja nastavaka, prije izvođenja bilo kakvih prilagođavanja, promjena položaja ili popravaka. Provjerite je li okidač u isključenom položaju (OFF). Slučajno uključivanje alata može uzrokovati ozljede.

Postavljanje i uklanjanje nastavaka (sl. 2)

1. Uvodni otvor (f) na glavi (b) poravnajte s otvorom na štitniku glave (c).
2. Ključ za glavu umetnite u uvodni otvor (f).
3. Otvorite čeljusti glave (g) zakretanjem u smjeru suprotnom od kazaljki na satu.
4. U glavu umetnite prihvatni dio nastavka.
5. Pritegnite glavu u sva tri otvora.

Za uklanjanje nastavka primijenite gornji postupak, ali obrnutim redoslijedom.

Držać ključa za glavu (sl. 3)

Ključ za glavu (e) postavite u držać ključa (d), kako je prikazano na sl.

Uklanjanje glave (sl. 4)

1. U glavu (b) pritegnite šesterokutni ključ i udarite ga čekićem kao što je prikazano na slici.
2. Glavu odvijte rukom.

Prije rada

1. Umetnite odgovarajući nastavak.
2. Označite mjesto za bušenje rupe.

UPOTREBA

Upute za upotrebu



UPOZORENJE: Uvijek se pridržavajte sigurnosnih uputa i važećih propisa.



UPOZORENJE: Da biste smanjili opasnost od ozbiljnih ozljeda, isključite alat i odvojite ga od izvora napajanja prije izvođenja bilo kakvih prilagođavanja ili postavljanja/uklanjanja dodataka ili pribora.

Pravilan položaj ruku (sl. 5)



UPOZORENJE: Da biste smanjili opasnost od ozbiljnih ozljeda **UVIJEK** koristite prikazan pravilan položaj ruku.



UPOZORENJE: Da biste smanjili opasnost od ozbiljnih ozljeda, **UVIJEK** čvrsto pridržavajte kao mjeru opreza u slučaju nagle reakcije.

Za optimalnu kontrolu bušilica se može koristiti u različitim položajima, kako je prikazano na sl. 5.

Uključivanje i isključivanje (sl. 1)

Za uključivanje alata pritisnite prekidač (a). Jačina pritiska na prekidač određuje brzinu rada alata. Da biste isključili alat, otpustite prekidač.

Da biste isključili alat, otpustite prekidač.

Bušenje



UPOZORENJE: Da biste smanjili opasnost od ozbiljnih ozljeda, isključite alat i odvojite ga od izvora napajanja prije izvođenja bilo kakvih prilagođavanja ili

postavljanja/uklanjanja dodataka ili pribora.



UPOZORENJE: *Da biste smanjili opasnost od ozljeda, UVIJEK provjerite je li radni materijal čvrsto učvršćen ili pritegnut. Ako bušite tanke materijale, ispod materijala podmetnite komad drveta kako biste spriječili oštećivanje radnog materijala.*

1. Upotrebljavajte isključivo oštre nastavke za bušenje. Za DRVO upotrijebite niske postavke brzine i spiralna svrdla, svrdla za drvo, spiralna svrdla ili svrdla za otvore. Za METAL upotrijebite niske postavke brzine i čelična spiralna svrdla ili svrdla za otvore.
2. Pritisak uvijek primijenite u ravnoj liniji s nastavkom. Primijenite dovoljno pritiska kako bi nastavak mogao bušiti, ali ne pritišćite prejako kako ne biste zaustavili motor ili pomaknuli nastavak.
3. Alat čvrsto pridržavajte s obje ruke, kako biste mogli kontrolirati zakretanje bušilice.



OPREZ: *Bušilica se može isključiti u slučaju preopterećenja, što može izazvati iznenadno uvijanje. Budite uvijek pripravnici na gašenje motora. Bušilicu čvrsto pridržavajte kako biste kontrolirali uvijanje i izbjegli ozljede.*

4. **AKO SE MOTOR ISKLJUČI**, uobičajeni razlog je preopterećenje ili nepravilna upotreba. **ODMAH PUSTITE PREKIDAČ**, nastavak za bušenje uklonite s radnog materijala i ustanovite uzrok gašenja. **NE PRITIŠĆITE PREKIDAČ UZASTOPNO U POKUŠAJU DA POKRENETE UGAŠENU BUŠILICU - TIME JE MOŽETE OŠTETITI.**
5. Da biste smanjili mogućnost gašenja motora ili probijanja radnog materijala, smanjite pritisak na bušilicu i nastavak za bušenje lagano pustite kroz završni dio otvora.
6. Motor ostavite pokrenutim tijekom izvlačenja nastavka iz otvora. Na taj se način sprječava zaglavlivanje.
7. Kod bušilica s promjenjivom brzinom nema potrebe za označavanje mjesta bušenja pomoću točkala. Upotrijebite malu brzinu kako biste započeli bušenje otvora, a zatim jačim pritiskom prekidača ubrzavajte kad otvor postane dovoljno dubok da nastavak za bušenje ne može izletjeti.

BUŠENJE U METALU

Bušenje započnite malom brzinom i povećavajte do pune snage uz primjenu čvrstog pritiska na alat. Neprekinuto i ujednačeno istjecanje metalne strugotine iz otvora je naznaka pravilne brzine bušenja. Kod bušenja metala upotrijebite tekućinu za bušenje. Izuzeci su lijevano željezo i mjed, koji se moraju bušiti suhim načinom.

NAPOMENA: Izrada velikih otvora u čeliku [8 do 13 mm (5/16" to 1/2")] može se olakšati prethodnim bušenjem uvodnog otvora [4 do 5 mm (5/32" do 3/16")].

BUŠENJE U DRVU

Bušenje započnite malom brzinom i povećavajte do pune snage uz primjenu čvrstog pritiska na alat. Otvori u drvu mogu se izrađivati korištenjem uvijenih svrdla za metal. Ti se nastavci mogu pregrijati ako se često ne izvlače iz radnog materijala i ne čiste ostaci piljevine iz otvora. Radni materijal koji je podložan cijepanju potrebno je podložiti komadom drva.

ODRŽAVANJE

Ovaj alat tvrtke DEWALT projektiran je za dugotrajnu upotrebu uz minimalna održavanja. Neprekinuta i zadovoljavajuća upotreba ovisi o pravilnom održavanju i redovitom čišćenju.



UPOZORENJE: *Kako biste smanjili opasnost od ozljeda, isključite stroj i odvojite ga od izvora napajanja prije postavljanja ili uklanjanja nastavaka, prije izvođenja bilo kakvih prilagođavanja, promjena položaja ili popravaka. Provjerite je li okidač u isključenom položaju (OFF). Slučajno uključivanje alata može uzrokovati ozljede.*



Podmazivanje

Ovaj električni alat ne zahtijeva dodatno podmazivanje.



Čišćenje



UPOZORENJE: *Prašinu iz kućišta ispušite suhim zrakom čim primijetite nakupljanje nečistoća oko ventilacijskih otvora. Tijekom*

izvođenja ovog postupka nosite zaštitu za oči i odobrenu masku protiv prašine.



UPOZORENJE: Za čišćenje nemetalnih dijelova alata nikad ne upotrebljavajte otapala ili druge jake kemikalije. Te kemikalije mogu štetiti materijalima upotrijebljenima u tim dijelovima. Upotrebljavajte isključivo krpu natopljenu vodom i blagim sapunom. Nikad ne dopustite da bilo kakva tekućina prodre u unutrašnjost alata. Nikad ne potapajte bilo koji dio alata u tekućinu.

ovlaštenom servisnom predstavniku koji će ga preuzeti u naše ime.

Lokaciju najbližeg ovlaštenog servisnog predstavnika možete provjeriti kontaktiranjem svog lokalnog ureda tvrtke DEWALT, na adresi navedenoj u ovom priručniku. Također, potpuni popis ovlaštenih DEWALT servisa i potpuni detalji o našim uslugama nakon prodaje i kontaktima dostupni su putem interneta na adresi: **www.2helpU.com**.

Dodatni pribor



UPOZORENJE: Budući da pribor koji nije proizvela tvrtka DEWALT nije ispitan s ovim proizvodom, njegova upotreba s ovim alatom može biti opasna. Da biste smanjili opasnost od ozljeda, uz ovaj proizvod treba upotrebljavati isključivo dodatni pribor preporučen od tvrtke DEWALT.

Informacije o odgovarajućim dodacima zatražite od lokalnog dobavljača.

Zaštita okoliša



Odvojeno prikupljajte. Ovaj proizvod ne smije se odbacivati kao uobičajeni otpad iz kućanstva.

Ako ustanovite da je vaš DEWALT proizvod potrebno zamijeniti ili ako za njime više nemate potrebe, ne odbacujte ga kao uobičajeni otpad iz kućanstva. Pripremite ovaj proizvod za zasebno prikupljanje otpada.



Odvojeno prikupljanje rabljenih proizvoda i pakiranja omogućava recikliranje i ponovnu upotrebu materijala. Ponovna upotreba recikliranih materijala pomaže u sprječavanju zagađivanja okoliša i smanjuje potražnju za sirovinama.

Lokalni zakoni mogu propisivati odvojeno prikupljanje električnih proizvoda iz kućanstva, na mjestima lokalnih odlagališta otpada ili putem prodavača kod kojeg ste kupili ovaj proizvod.

DEWALT omogućuje prikupljanje i recikliranje DEWALT proizvoda nakon isteka njihovog vijeka trajanja. Da biste iskoristili prednosti ove usluge, molimo da svoj proizvod vratite bilo kojem

JAMSTVENA IZJAVA

- ◆ Jamčimo da navedeni proizvod koji smo isporučili nema nedostataka ili grešaka u konstrukciji ili tvorničkoj montaži.
- ◆ Jamstveni rok je 24 mjeseci od dana kupnje. Jamčimo da će navedeni proizvod koji smo isporučili u jamstvenom roku ispravno funkcionirati kod normalne upotrebe ukoliko će se korisnik pridržavati priloženih uputa o uporabi.
- ◆ Jamčimo da je za isporučeni proizvod osigurano servisno održavanje i potrebni rezervni dijelovi u toku 7 godina od datuma kupnje.
- ◆ Obvezujemo se na zahtjev imatelja jamstvenog lista podnesenog u jamstvenom roku, o svom trošku osigurati otklanjanje kvarova i nedostataka proizvoda koji proizlaze iz nepodudarnosti stvarnih sa propisanim, odnosno deklariranim karakteristikama kvalitete proizvoda. Popravak se obvezujemo izvršiti u roku od 45 dana od dana prijave kvara. Ako proizvod ne popravimo u tom roku obvezujemo se zamijeniti ga novim ili vratiti uplaćenu svotu.
- ◆ Jamstvo vrijedi uz predočenje originalnog računa prodavatelja, te ispravno ispunjenog i ovjerenog pečatom prodavatelja jamstvenog lista.
- ◆ Troškove prijevoza odnosno prijenosa proizvoda koji nastaju pri popravku odnosno njegovoj zamjeni u garantnom roku snosi nositelj jamstva. Bez obzira na način dostave ovlaštenom servisu, kupac je obavezan podignuti proizvod po izvršenom servisnom popravku i isto potvrditi svojim potpisom.
- ◆ Nepravilnosti koje su nastale nestručnim rukovanjem, rukovanjem suprotnim navedenim u uputama ili mehaničkim oštećenjem isključene su iz jamstva.
- ◆ Proizvod ne smije biti prethodno otvaran ili popravljan od strane neovlaštenih osoba.
- ◆ Ako popravak traje duže od 14 dana, jamstveni rok se produžuje za trajanje servisa.

RADOVI I DIJELOVI KOJI IDU NA TERET JAMSTVA

- ◆ Kvarovi nastali greškom prilikom tvorničkog sklapanja i pakiranja
- ◆ Puknuća lomovi dijelova strojeva i alata prouzročeni nekvalitetnim materijalom tj. tvorničkom greškom.
- ◆ Indirektni kvarovi uzrokovani točkom 2.
- ◆ Kvarovi nastali odmah po puštanju stroja/uređaja u rad

RADOVI I DIJELOVI KOJI NISU PREDMET JAMSTVA

1. Oštećena i kvarovi nastali:
 - ◆ Prilikom nepravilnog sastavljanja uređaja od strane kupca
 - ◆ Nepravilnim rukovanjem i nenamjenskim korištenjem
 - ◆ Korištenjem neadekvatnih goriva, maziva, napona, opterećenja
 - ◆ Servisiranjem ili rastavljanjem uređaja od strane neovlaštenih osoba
2. Dijelovi koji spadaju u potrošni materijal:
 - ◆ Kvarovi nastali nedovoljnim održavanjem ili servisiranjem
 - ◆ Kvarovi nastali radi preopterećivanja ili pregrijavanja uređaja ili njihovih sastavnih dijelova

TIP PROIZVODA:	
Prodajno mjesto:	Pečat:
Datim prodaje:	Potpis:

ALATI MILIĆ D.O.O. - CROATIA
 Mirka Viriusa 2, 10090 ZAGREB
 info@alatimilic.hr
<http://www.alatimilic.hr/>
 T: 00 385 (0)1 3734 791
 T: 00 385 (0)9 137 33 000
 F: 00 385 (0)1 3906 790

VAŽNO:

Za sva pitanja vezana za stavljanje alata u funkciju, način dostave i povrat alata po izvršenom popravku, te ostala servisna ili tehnička pitanja, obavezno kontaktirajte servis na telefon 01 6539 875, u uredovno vrijeme radnim danom od 8.00 – 12.00 h

RUČNA BUŠILICA POD PRAVIM UGLOM D21160

Čestitamo!

Izabrali ste DEWALT alat. Dugogodišnje iskustvo, razvoj proizvoda i inovacije učinile su da DEWALT postane jedan od najpouzdanijih partnera korisnicima profesionalnih ručnih električnih alata.

Tehnički podaci

		D21160
Napon	V_{DC}	230
UK i Irska	V_{DC}	230
Tip		2
Ulazna snaga	W	350
Brzina bez opterećenja	mm^{-1}	1 200
Maksimalni kapacitet bušenja u čeliku/mekom drvetu	mm	10/20
Prečnik vretena	mm	3/8 x 24
Minimalni kapacitet stezne glave	mm	0,8
Maksimum	mm	10
Težina	kg	1,7
L_{PA} (zvučni pritisak)	dB(A)	89
K_{PA} (zvučni pritisak, odstupanje)	dB(A)	3,0
L_{WA} (zvučna snaga)	dB(A)	97
K_{WA} (zvučna snaga, odstupanje)	dB(A)	3,2
Ukupne vrednosti vibracija (vektorska suma u tri pravca) određene prema EN 60745:		
Emisiona vrednost vibracija a_h		
Bušenje u metalu		
$a_{h,D} =$	m/s^2	< 2,5
Odstupanje K =	m/s^2	1,5

Emisioni nivo vibracija naveden u ovoj informaciji izmeren je prema standardizovanom postupku iz EN 60745 i može se koristiti za upoređivanje alata. Može se koristiti za preliminarnu procenu izloženosti.



UPOZORENJE: Deklarisani emisioni nivo vibracija važi za glavne primene alata. Međutim, ako se alat koristi za druge aplikacije, sa drugim priborima ili ako je loše održavan, emisiona vrednost vibracija se može razlikovati. To može značajno

povećati nivo izlaganja u ukupnom periodu rada.

Procena nivoa izloženosti vibracijama takođe treba da uzme u obzir vremena kada je alat isključen i kada radi u praznom hodu. To može značajno smanjiti nivo izlaganja u ukupnom periodu rada.

Identifikujte dopunske bezbednosne mere za zaštitu operatera od efekata vibracija kao što su: održavajte alat i pribore, održavajte ruke toplim, organizacija radnih uzoraka.

Osigurači

Evropa	230 V alati	10 ampera, mrežni
U.K. i Irska	230 V alati	13 ampera, u utikaču

Definicije: Bezbednosne smer-nice

Dole navedene definicije opisuju nivo ozbiljnosti za svaku signalnu reč. Molimo da pročitate uputstvo i vodite računa o tim simbolima.



OPASNOST: Ukazuje na neposredno opasnu situaciju koja, ako se ne izbegne, će dovesti do **smrti ili teške povrede**.



UPOZORENJE: Ukazuje na potencijalno opasnu situaciju koja bi, ako se ne izbegne, **može izazvati smrt ili ozbiljnu povredu**.



OPREZ: Ukazuje na potencijalno opasnu situaciju koja, **može** ako se ne izbegne izazvati **manju ili umerenu povredu**.

NAPOMENA: Ukazuje na praksu koja nije povezana sa telesnim povredama koja, ako se ne izbegne, **može dovesti do materijalne štete**.



Označava opasnost od električnog udara.



Označava opasnost od požara.

EC izjava o usaglašenosti

DIREKTIVA ZA MAŠINE



D21160

DEWALT izjavljuje da su proizvodi opisani u delu „Tehnički podaci“ usklađeni sa: 2006/42/EC, EN 60745-1, EN 60745-2-1.

Ovi proizvodi su takođe usklađeni sa direktivom 2004/108/EC i 2011/65/EU. Za više informacija kontaktirajte DEWALT na sledećoj adresi ili ih potražite na poleđini uputstva za upotrebu.

Dolepotpisani je odgovoran za pripremu tehničke dokumentacije i daje ovu izjavu za račun kompanije DEWALT.

Horst Grossmann

Potpredsednik za razvoj proizvoda široke potrošnje

DEWALT, Richard-Klinger-Straße 11,
D-65510, Idstein, Nemačka

30.07.2009



UPOZORENJE: Radi smanjenja opasnosti od povreda, pročitajte uputstvo za upotrebu.

Opšta bezbednosna upozorenja za električne alate



UPOZORENJE! Pročitajte sva bezbednosna upozorenja i uputstva. Nepoštovanje upozorenja i uputstava može izazvati električni udar, požar i/ili ozbiljnu povredu.

SAČUVAJTE SVA UPOZORENJA I UPUTSTVA ZA BUDUĆE POTREBE

Termin “električni alat” u upozorenjima odnosi se na alate sa mrežnim napajanjem (sa kablom) ili alate sa baterijskim napajanjem (bežični).

1) BEZBEDNOST RADNOG PODRUČJA

- Radno područje treba uvek da bude čisto i dobro osvetljeno.** Nered i mračna područja izazivaju nezgode.
- Ne radite sa električnim alatima u eksplozivnim atmosferama, na primer u prisustvu zapaljivih tečnosti,**

gasova ili prašine. Električni alati stvaraju varnice koje mogu da upale prašinu ili isparenja.

- Decu i druge osobe udaljite dok radite sa električnim alatom.** Zbog ometanja možete izgubiti kontrolu.

2) ELEKTRIČNA BEZBEDNOST

- Utikači električnih alata moraju da odgovaraju utičnici. Nikada i ni na bilo koji način nemojte modifikovati utikač. Ne koristite nikakve utične adaptere sa uzemljenim električnim alatima.** Nemodifikovani utikači i odgovarajuće utičnice smanjice opasnost od električnog udara.
- Izbegavajte telesni kontakt sa uzemljenim površinama kao što su cevi, radijatori, šporeti i frižideri.** Postoji veća opasnost od električnog udara ako je vaše telo uzemljeno.
- Ne izlažite električne alate kiši ili vlažnim uslovima.** Voda koja prodre u električni alat povećava opasnost od električnog udara.
- Ne rukujte nepravilno kablom. Nemojte nikad koristiti kabl za nošenje, vučenje ili izvlačenje utikača električnog alata. Kabl udaljite od toplote, ulja, oštih rubova ili pokretnih delova.** Oštećeni ili zapleteni kablovi povećavaju opasnost od električnog udara.
- Pri upotrebi električnog alata na otvorenom prostoru koristite produžni kabl koji je pogodan za upotrebu na otvorenom prostoru.** Korišćenje kabla koji je podesan za upotrebu na otvorenom prostoru umanjuje opasnost od električnog udara.
- Ukoliko se ne može izbegnuti upotreba električnog alata na vlažnom mestu, koristite napajanje sa FID zaštitnom sklopkom za zaštitu od struje u slučaju kvara.** Upotreba FID sklopke umanjuje opasnost od električnog udara.

3) LIČNA BEZBEDNOST

- Budite pažljivi, gledajte šta radite i savesno radite sa električnim alatom. Nemojte da koristite električni alat ako ste umorni ili pod dejstvom lekova, alkohola ili droga.** Trenutak nepažnje pri radu sa električnim alatom može dovesti do ozbiljnih telesnih povreda.
- Koristite ličnu zaštitnu opremu. Uvek nosite zaštitu za oči.** Zaštitna oprema, kao što su maska za prašinu, zaštitna obuća sa đonom koji se ne kliza, kaciga ili zaštita za sluh, koja se koristi pod

odgovarajućim uslovima, smanjiće telesne povrede.

- c) **Sprečite nenamerno pokretanje.** Pobrinite se da prekidač bude isključen pre povezivanja električnog napajanja i/ili baterije, uzimanja uređaja ili nošenja alata. Nošenje električnog alata sa prstom na prekidaču ili električnih alata sa prekidačem koji su priključeni na napajanje izaziva nezgode.
- d) **Uklonite ključ za podešavanje ili ključ za pritezanje pre uključivanja električnog alata.** Ključ za pritezanje ili podešavanje koji je ostao u rotirajućem delu električnog alata može da dovede do telesne povrede.
- e) **Ne posežite. Održavajte stabilan položaj i ravnotežu u svakom trenutku.** Time se obezbeđuje bolja kontrola nad električnim alatom u neočekivanim situacijama.
- f) **Nosite odgovarajuću odeću. Ne nosite široku odeću ili nakit. Kosu, odeću i rukavice udaljite od pokretnih delova.** Široka odeća, nakit ili duga kosa mogu da se uhvate u pokretne delove.
- g) **Ako postoje priključni uređaji za izbacivanje prašine i oprema za njeno sakupljanje, pobrinite se da budu priključeni i da se pravilno koriste.** Sakupljanje prašine može da umanjí opasnosti povezane sa prašinom.

4) UPOTREBA I ODRŽAVANJE ELEKTRIČNIH ALATA

- a) **Ne opterećujte električni alat. Koristite odgovarajući električni alat za svoj rad.** Pravilan električni alat će bolje i bezbednije, i u predviđenoj meri, obaviti posao za koji je konstruisan.
- b) **Ne koristite električni alat čiji prekidač ne može da se uključi i isključi.** Svaki električni alat koji se ne može kontrolisati putem prekidača je opasan i mora se popraviti.
- c) **Izvučite utikač iz izvora napajanja i/ili izvadite bateriju iz električnog alata pre vršenja bilo kakvih podešavanja, zamene pribora ili odlaganja električnog alata.** Takve preventivne bezbednosne mere smanjuju opasnost od slučajnog pokretanja električnog alata.
- d) **Nekorišćene električne alate čuvajte van domašaja dece i nemojte dozvoliti osobama koje nisu upoznate sa ovim električnim alatom ili ovim uputstvima da rukuju električnim alatom.** Električni

alati su opasni u rukama neveštih korisnika.

- e) **Održavajte električne alate. Proverite da li su pokretni delovi centrirani ili blokirani, da li su delovi polomljeni i da li postoji bilo koje drugo stanje koje može uticati na rad električnih alata. Ako je oštećen, postarajte se da se električni alat popravi pre upotrebe.** Mnoge nezgode su izazvane loše održanim električnim alatima.
- f) **Rezne alate održavajte tako da budu oštri i čisti.** Pravilno održavani rezni alati sa oštrim reznim ivicama ređe se blokiraju i lakše se kontrolišu.
- g) **Koristite električni alat, pribor, nastavke itd. u skladu sa ovim uputstvima, uzimajući u obzir radne uslove i rad koji treba obaviti.** Korišćenje električnog alata za radove za koje nije namenjen može dovesti do opasne situacije.

5) SERVIS

- a) **Postarajte se da vaš električni alat servisira kvalifikovani servisni tehničar koji će koristiti samo originalne rezervne delove.** Time se osigurava bezbednost električnog alata.

Dodatna specifična bezbednosna pravila za bušilice

- **Nosite štitnike za uši.** Izlaganje buci može uzrokovati gubitak sluha.
- **Električni alat držite samo za izolovane rukohvate kada obavljate radove pri kojima postoji mogućnost da rezni pribor dodirne skrivene vodove ili preseče sopstveni kabl.** Rezni pribor koji dodirne strujni kabl može da stavi pod napon metalne delove električnog alata i izloži rukovaoca električnom udaru.
- **Koristite stege ili druge praktične načine da osigurate i poduprete predmet obrade na stabilnu platformu.** Držanje radnog predmeta jednom rukom ili upiranjem u telo nije stabilno i može dovesti do gubitka kontrole.
- **Nosite zaštitne naočare ili druga sredstva za zaštitu očiju.** Operacije bušenja mogu dovesti do razletanja opiljaka. Leteći opiljci mogu prouzrokovati trajno oštećenje oka.
- **Bitovi i alati se jako zagrevaju tokom rada.** Nosite rukavice kada ih dodirujete.
- **Drške održavajte tako da budu čiste, bez masti i ulja.** Preporučuje se

korišćenje gumenih rukavica. To će omogućiti bolju kontrolu nad alatom.

Preostale opasnosti

Sledeće opasnosti su specifične za upotrebu bušilica:

- Povrede izazvane dodirivanjem rotirajućih delova ili vrućih delova alata.

I pored primene relevantnih bezbednosnih propisa i implementacije bezbednosnih uređaja, izvesne preostale opasnosti se ne mogu izbeći. To su:

- Slabljenje sluha.
- Opasnost od prignječenja prstiju prilikom promene dodatne opreme.
- Opasnosti po zdravlje izazvane udisanjem prašine koja se stvara pri obradi drveta.
- Opasnost od telesnih povreda zbog letećih opiljaka.
- Opasnost od telesnih povreda zbog duge upotrebe.

Oznake na alatu

Na alatu se nalaze sledeći piktogrami:



Pre upotrebe pročitajte uputstvo za upotrebu.



Nosite zaštitu za sluh.



Nosite zaštitu za oči.

POZICIJA DATUMSKE ŠIFRE (SL. 1)

Datumska šifra (h), koja sadrži i godinu proizvodnje, odštampana je na kućištu.

Primer:

2012 XX XX
Godina proizvodnje

Sadržaj pakovanja

Ovo pakovanje sadrži:

- 1 Ručna bušilica pod pravim uglom
- 1 Ključ za steznu glavu
- 1 Držač ključa
- 1 Uputstvo za upotrebu
- 1 Sklopni crtež
- Proverite da li postoje transportna oštećenja na alatu, njegovim delovima ili priboru.

- Pre rada sa ovim alatom treba pažljivo pročitati i razumeti ovo uputstvo.

Opis (sl. 1)



UPOZORENJE: Nikad ne modifikujte električni alat ili njegove delove. Može doći do oštećenja ili telesne povrede.

- Preklopni prekidač
- Stezna glava
- Štitnik stezne glave
- Držač ključa
- Ključ za steznu glavu

NAMENA

Vaša ručna bušilica pod pravim uglom je dizajnirana za profesionalne aplikacije bušenja.

NE koristite u uslovima vlage ili u prisustvu zapaljivih tečnosti ili gasova.

Bušilica pod pravim uglom je profesionalni električni alat.

NE dozvoljavajte deci da se približe alatu. Nadzor je obavezan ako sa ovim alatom radi neiskusno lice.

Električna bezbednost

Električni motor je projektovan samo za jedan napon. Uvek proverite da li napon izvora napajanja odgovara naponu na natpisnoj pločici uređaja.



Vaš DEWALT alat je dvostruko izolovan u skladu sa EN 60745; zato nije potreban kabl za uzemljenje.

U slučaju da se kabl ošteti, mora se zameniti specijalnim kablom koji se može nabaviti preko DEWALT servisne mreže.

Zamena utikača (samo Velika Britanija i Irska)

Ako treba namestiti novi mrežni utikač:

- Bezbedno zbrinite stari utikač.
- Braon provodnik povežite na kontakt za fazu u novom utikaču.
- Povežite plavi provodnik na neutralni kontakt.



UPOZORENJE: Ne treba povezivati kontakt za uzemljenje.

Pratite uputstva koja se isporučuju uz utikače dobrog kvaliteta. Preporučeni osigurač: 13 A.

Korišćenje produžnog kabla

Produžni kabl ne treba koristiti osim ako to nije nužno. Koristite odobreni produžni kabl koji je pogodan za ulazni priključak vašeg alata (pogledajte tehničke podatke). Minimalni poprečni presek provodnika je 1 mm²; maksimalna dužina je 30 m.

Ako koristite kablovski kotur, uvek potpuno odmotajte kabl.

MONTAŽA I PODEŠAVANJA



UPOZORENJE: Uvek vodite računa o bezbednosnim merama i primenljivim propisima.



UPOZORENJE: Radi smanjenja opasnosti od povreda, isključite uređaj i izvucite utikač mašine iz izvora napajanja pre postavljanja i uklanjanja pribora, pre podešavanja ili promene konfiguracije, ako i pre popravki. Uverite se da je prekidač za uključivanje i isključivanje u položaju OFF (isključeno). Slučajno pokretanje može dovesti do povrede.

Stavljanje i skidanje bita (sl. 2)

1. Poravnajte uvodnu rupu (f) u steznoj glavi (b) sa otvorom na štitniku stezne glave (c).
2. Ključ za steznu glavu umetnite u uvodni otvor (f).
3. Otvorite čeljust stezne glave (g) okretanjem u smeru suprotnom od smera kretanja kazaljke na satu.
4. Umetnite osovinu bita u steznu glavu.
5. Pritegnite steznu glavu pomoću sve tri rupe.

Da biste uklonili bit, postupite obrnutim redosledom.

Držać ključa za steznu glavu (sl. 3)

Namestite ključ za steznu glavu (e) u držać ključa za steznu glavu (d) kao što je pokazano na slici.

Skidanje stezne glave (sl. 4)

1. Pritegnite imbus u steznu glavu (b) i udarite ga čekićem kao što je pokazano na slici.
2. Odvrtite steznu glavu rukom.

Pre radova

1. Umetnite odgovarajući bit.
2. Označite mesto na kome treba izbušiti rupu.

RUKOVANJE

Uputstvo za upotrebu



UPOZORENJE: Uvek vodite računa o bezbednosnim merama i primenljivim propisima.



UPOZORENJE: Radi smanjenja opasnosti od povreda, isključite uređaj i izvucite utikač alata iz izvora napajanja pre bilo kakvih podešavanja ili uklanjanja/postavljanja priključaka ili pribora.

Pravilan položaj ruke (sl. 5)



UPOZORENJE: Radi smanjenja opasnosti od ozbiljnih telesnih povreda, **UVEK** primenjujte pravilan položaj ruke kao što je pokazano na slici.



UPOZORENJE: Radi smanjenja opasnosti od ozbiljnih telesnih povreda, **UVEK** sigurno držite alat i budite pripravnici za iznenadnu reakciju.

Bušilica se može koristiti u raznim položajima kao što je pokazano na slici 5, da bi se postigla optimalna kontrola.

Uključivanje i isključivanje (sl. 1)

Da biste uključili alat, pritisnite preklopni prekidač (a). Pritisak koji se primenjuje na preklopni prekidač određuje brzinu alata. Da biste zaustavili alat, pustite preklopni prekidač.

Da biste zaustavili alat, pustite preklopni prekidač.

Bušenje



UPOZORENJE: Radi smanjenja opasnosti od povreda, isključite uređaj i izvucite utikač alata iz izvora napajanja pre bilo kakvih podešavanja ili uklanjanja/postavljanja priključaka ili pribora.



UPOZORENJE: Radi smanjenja opasnosti od povreda, **UVEK** se pobrinite za to da radni komad bude učvršćen ili čvrsto stegnut. Ako se

buši tanak materijal, koristite drvene „podloge“ radi sprečavanja oštećenja materijala.

1. Koristite samo oštre burgije. Za DRVO koristite malu brzinu i spiralne burgije, ravne burgije, forstner burgije ili burgije za eksere. Za METAL koristite malu brzinu i čelične spiralne burgije ili burgije za bušenje rupa.
2. Uvek primenjujte lagani pritisak u pravcu burgije. Koristite dovoljan pritisak za rad burgije, ali ne gurajte prejako da se motor ne bi blokirao ili da ne bi došlo do savijanja bita.
3. Alat držite čvrsto obema rukama radi kontrole izvijanja bušilice.



OPREZ: Bušilica se može blokirati ako se preoptereći, što izaziva do naglog izvijanja. Uvek budite spremni na blokiranje. Alat držite čvrsto radi kontrole izvijanja bušilice i izbegavanja povreda.

4. **AKO SE BUŠILICA BLOKIRA**, razlog je obično preopterećenje ili nepravilna upotreba. **ODMAH PUSTITE PREKIDAČ ZA UKLJUČIVANJE I ISKLJUČIVANJE**, uklonite burgiju sa radnog komada i utvrdite uzrok blokiranja. **NEMOJTE DA PRITISKATE I PUŠTATE PREKIDAČ ZA UKLJUČIVANJE I ISKLJUČIVANJE KAKO BISTE POKUŠALI DA POKRENETE BLOKIRANU BUŠILICU – TO MOŽE DA OŠTETI BUŠILICU.**
5. Da bi se smanjilo blokiranje ili probijanje materijala, smanjite pritisak na bušilici i lagano vodite burgiju kroz zadnji deo rupe.
6. Pustite da motor radi prilikom izvlačenja burgije iz izbušene rupe. To će sprečiti zaglavlivanje.
7. Kod bušilica sa promenljivom brzinom nema potrebe obeležavati mesto koje treba bušiti. Koristite malu brzinu na početku bušenja rupe, a zatim ubrzavajte jačim pritiskanjem prekidača za uključivanje i isključivanje kada je rupa dovoljno duboka za bušenje bez iskakanja.

BUŠENJE U METALU

Počnite bušenje sa malom brzinom i povećavajte je do maksimuma primenjujući čvrst pritisak na alat. Ravnomeran i neprekinut tok metalnih opiljaka ukazuje na pravilnu brzinu bušenja. Prilikom bušenja metala koristite mazivo za rezanje. Izuzetak su liveno gvožđe i mesing, koje treba bušiti na suvo.

NAPOMENA: Velike [5/16" (8 mm) do 1/2" (13 mm)] rupe u čeliku se lakše prave ako se najpre izbuši uvodna rupa [5/32" (4 mm) do 3/16" (5 mm)].

BUŠENJE U DRVETU

Počnite bušenje sa malom brzinom i povećavajte je do maksimuma primenjujući čvrst pritisak na alat. Rupe u drvetu se mogu napraviti sa istim spiralnim burgijama koje se koriste za metal. Te burgije se mogu pregrejeti ako se češće ne izvlače da bi se očistili opiljci iz žlebova. Ispod radnih komada koji su skloni cepanju treba podmetnuti komad drveta.

ODRŽAVANJE

Vaš DEWALT alat je dizajniran za rad u dužem vremenskom periodu sa minimalnim zahtevima u pogledu održavanja. Kontinuirani zadovoljavajući rad zavisi od pravilnog održavanja alata i redovnog čišćenja.



UPOZORENJE: Radi smanjenja opasnosti od povreda, isključite uređaj i izvucite utikač mašine iz izvora napajanja pre postavljanja i uklanjanja pribora, pre podešavanja ili promene konfiguracije, ako i pre popravki. Uverite se da je prekidač za uključivanje i isključivanje u položaju OFF (isključeno). Slučajno pokretanje može dovesti do povrede.



Podmazivanje

Vaš električni alat ne zahteva dodatno podmazivanje.



Čišćenje



UPOZORENJE: Suvim vazduhom izduvavajte prašinu iz glavnog kućišta i iz ventilacionih otvora zavisno od sakupljanja prašine. Nosite odobrenu zaštitu za oči i odobrenu zaštitu od prašine pri obavljanju ovog postupka.



UPOZORENJE: Nikad ne koristite rastvarače ili druga agresivna hemijska sredstva za čišćenje nemetalnih delova alata. Te

hemikalije mogu da oslabe materijale koji se koriste za nemetalne delove. Koristite samo krpu koja je navlažena vodom i blagu sapunicu. Nikad nemojte dozvoliti da voda prodre u alat; nikad ne uranjajte bilo koji deo alata u tečnost.

uputstvu da biste saznali lokaciju vama najbližeg ovlašćenog servisa. Alternativno, listu ovlašćenih DEWALT servisera i potpune informacije o našim uslugama za rezervne delove i kontakte naći ćete na internetu, na adresi: **www.2helpU.com**.

Opciona dodatna oprema i pribor



UPOZORENJE: S obzirom da dodatna oprema i pribor, osim onih koje nudi DEWALT, nisu bili testirani sa ovim proizvodom, korišćenje takvih pribora i dodatne opreme sa ovim alatom bi moglo biti opasno. Da bi se smanjila opasnost od povreda, koristite samo DEWALT pribor i dodatnu opremu sa ovim proizvodom.

Za više informacija o prikladnim priborima obratite se vašem distributeru.

Zaštita životne sredine



Odvojeno sakupljanje. Ovaj proizvod ne sme da se odlaže zajedno sa običnim kućnim smećem.

Ukoliko jednog dana ustanovite da vaš DEWALT proizvod treba da se zameni ili ako vam više nije potreban, ne odlažite ga sa kućnim smećem. Ovaj proizvod odložite kao poseban otpad.



Odvojeno sakupljanje dotrajalih proizvoda i pakovanja omogućava reciklažu i ponovnu upotrebu materijala. Ponovna upotreba recikliranih materijala pomaže u sprečavanju zagađivanja životne sredine i smanjuje potražnju za sirovinama.

Lokalnim regulativama može biti propisano posebno sakupljanje električnih proizvoda iz domaćinstava, na opštinskim deponijama ili kod prodavca kod koga ste kupili novi proizvod.

DEWALT obezbeđuje mogućnost za sakupljanje i reciklažu DEWALT proizvoda na kraju njihovog životnog veka. Da biste iskoristili prednost ove usluge, svoj proizvod vratite bilo kom ovlašćenom serviseru koji će izvršiti odvojeno sakupljanje ovih proizvoda umesto vas.

Kontaktirajte lokalno DEWALT predstavništvo putem adrese koja je navedena u ovom

ЕДНОРАЧНА АГОЛНА ДУПЧАЛКА D21160

Ви честитаеме!

Избравте алатка од DEWALT. Годишите на искуство, темелниот развој на производи и иновативноста го прават DEWALT еден од најдоверливите партнери на корисниците на професионални електрични алатки.

Технички податоци

		D21160
Напон	$V_{\text{ЕДНОНАСОЧНА СТРУЈА}}$	230
Велика Британија и Ирска	$V_{\text{ЕДНОНАСОЧНА СТРУЈА}}$	230
Тип		2
Влезна моќност	W	350
Брзина без оптоварување	mm ⁻¹	1 200
Максимален опсег на дупчење во челик/меко дрво	mm	10/20
Дијаметар на вретено	mm	3/8 x 24
Минимален капацитет на футер	mm	0,8
Максимален	mm	10
Тежина	kg	1,7
L_{PA} (звучен притисок)	dB(A)	89
K_{PA} (отстапување на звучен притисок)	dB(A)	3,0
L_{WA} (звучна моќност)	dB(A)	97
K_{WA} (отстапување на звучна моќност)	dB(A)	3,2
Вкупна вредност на вибрациите (векторска сума по три оски) определена спрема EN 60745:		
Вредност на емисијата на вибрации a_h Дупчење во метал		
$a_{h,D} =$	m/s ²	< 2,5
Отстапување K =	m/s ²	1,5

Нивото на емисија на вибрации дадено во оваа табела е измерено во склад со стандардизираниот тест даден во EN 60745 и може да се употребува за споредување на една алатка со друга. Може да се употребува за прелиминарна проценка на изложеност на вибрации.



ПРЕДУПРЕДУВАЊЕ:
Декларираното ниво на емисија на вибрации е за главните

режими на работа на алатката. Меѓутоа, доколку алатката се употребува за други намени, со други додатоци или лошо се одржува, емисијата на вибрации може да се разликува. Ова може значително да го зголеми нивото на изложеност на вибрации во текот на целокупниот период на работа.

Проценката на нивото на изложеност на вибрации исто така треба за го земе во предвид времето кога алатката е исклучена или кога е вклучена но со неа не се извршува работа. Ова може значително да го намали нивото на изложеност на вибрации во текот на целокупниот период на работа.

За да се заштити работникот од последиците на вибрации, треба да се препознаат дополнителни мерки за безбедност како што се: одржување на алатката и додатоците, затоплување на рацете, организација на работните задачи.

Осигурувачи

Европа

алатки од 230 V осигурувач од 10 ампери на електричниот вод

Велика Британија и Ирска

алатки од 230 V осигурувач од 13 ампери во приклучокот за струја

Дефиниции: Насоки за безбедна употреба

Долунаведените дефиниции го опишуваат нивото на сериозност на секој сигнален збор. Ве молиме да го прочитате упатството и да обрнете внимание на овие симболи.



ОПАСНОСТ: Означува ситуација на непосредна опасност која, доколку не се избегне, ќе предизвика смрт или сериозна повреда.



ПРЕДУПРЕДУВАЊЕ: Означува ситуација на потенцијална опасност која, доколку не се избегне, **би можела да предизвика смрт или сериозна повреда.**



ВНИМАНИЕ: Означува ситуација на потенцијална опасност која, доколку не се избегне, **може да предизвика помала или средна повреда.**

ИЗВЕСТУВАЊЕ: Означува начин на работење кој не е поврзан со повреда на ракувачот и кој, доколку не се избегне, **може да предизвика оштетување на имот.**



Означува ризик од електричен удар.



Означува ризик од пожар.

ЕК-Декларација за сообразност

ДИРЕКТИВА ЗА МАШИНИ



D21160

DEWALT изјавува дека производите опишани под „технички податоци“ се во согласност со: 2006/42/E3, EN 60745-1, EN 60745-2-1

Овие производи исто така се во склад со Директивата 2004/108/EK и 2011/65/EU. За повеќе информации стапете во контакт со DEWALT на следнава адреса или погледнете од другата страна на упатството.

Долу потпишаниот е одговорен за составување на техничките податоци и ја дава оваа изјава во име на DEWALT.

H. Grosman

Хорст Гросман
Потпретседател за инженеринг и развој на производи
DEWALT, Richard-Klinger-Straße 11,
D-65510, Идштајн, Германија
30.07.2009



ПРЕДУПРЕДУВАЊЕ: За да го намалите ризикот од пожар, прочитајте го упатството за употреба.

Општи мерки за безбедност при употреба на електрични алатки



ПРЕДУПРЕДУВАЊЕ! Прочитајте ги сите мерки за безбедност и целото упатство. Непридржување кон предупредувањата и упатствата може да доведе до електричен удар, пожар или сериозна повреда.

СОЧУВАЈТЕ ГИ СИТЕ МЕРКИ ЗА БЕЗБЕДНОСТ И УПАТСТВА ЗА ИДНО ПРЕГЛЕДУВАЊЕ

Терминот „електрична алатка“ во предупредувањата се однесува на вашата електрична алатка која работи на струја (преку кабел), или на електрична алатка која работи на батерии (без кабел).

1) БЕЗБЕДНОСТ НА РАБОТНОТО МЕСТО

- a) **Одржувајте го работното место чисто и добро осветлено.** Пренатрупани и темни места се причина за незгоди.
- b) **Немојте да работите со електрични алатки во експлозивни окружувања, какви што постојат кога има присуство на запалливи течности, гасови или честички.** Електричните алатки произведуваат искри што можат да ги запалат честичките или испарувањата.
- в) **Држете ги децата и присутните лица настрана додека употребувате електрична алатка.** Одвлекување на вниманието може да предизвика да изгубите контрола.

2) БЕЗБЕДНОСТ ОД ЕЛЕКТРИЧЕН УДАР

- a) **Приклучокот на електричната алатка мора да се совпаѓа со приклучницата. Никогаш не го преправајте приклучокот. Не употребувајте адаптерски приклучоци со заземјени електрични алатки.** Непреправените приклучоци и соодветните приклучници ќе го

намалат ризикот од електричен удар.

- б) **Избегнувајте телесен контакт со заземјени површини како што се цевки, радијатори, шпорети или фрижидери.** Има зголемен ризик од електричен удар ако вашето тело е заземјено.
- в) **Не ги изложувајте електричните алатки на дожд или влажност.** Навлегувањето на вода во електричната алатка го зголемува ризикот од електричен удар.
- г) **Употребувајте го кабелот правилно. Никогаш не го употребувајте кабелот за носење, влечење или исклучување на електричната алатка. Држете го кабелот настрана од топлина, масло, остри рабови или подвижни делови.** Оштетените или заплетканите кабли го зголемуваат ризикот од електричен удар.
- д) **Кога работите со електрична алатка надвор, употребувајте продолжен кабел кој е соодветен за надворешна употреба.** Употребата на кабел што е соодветен за надворешна употреба го намалува ризикот од електричен удар.
- ѓ) **Доколку работењето со електрична алатка во влажна средина не може да се избегне, употребувајте заштитна диференцијална (FID) склопка.** Употребата на заштитна диференцијална (FID) склопка го намалува ризикот од електричен удар.

3) ЛИЧНА БЕЗБЕДНОСТ

- а) **Бидете претпазливи, внимавајте што правите и користете логика кога работите со електрична алатка. Не употребувајте електрична алатка кога сте уморни или кога сте под влијание на дрога, алкохол или лекови.** Еден момент на невнимание за време на работење со електрична алатка може да доведе до сериозна лична повреда.
- б) **Носете опрема за лична заштита. Секогаш носете заштита за очите.** Заштитната опрема, како што се маски против прав, нелизгачки сигурносни обувки,

шлемови или штитници за слухот, ќе го намали бројот на повреди кога се употребува за соодветни работни услови.

- в) **Спречете ненамерно вклучување на алатката. Обезбедете прекинувачот да биде во исклучена положба пред да ја приклучите алатката на извор на струја или на батериски пакет, или пред да ја подигнете или пренесувате алатката.** Пренесувањето на електрични алатки со прст на прекинувачот или приклучување на извор на струја на вклучени алатки може да доведе до незгоди.
 - г) **Отстранете ги сите алатки за подесување или клучеви пред да ја вклучите електричната алатка.** Клуч или алатка за подесување што е закачена на ротирачкиот дел на електричната алатка може да доведе до повреда.
 - д) **Не посегайте предалеку. Цврсто стојте на земјата и бидете во рамнотежа во секое време.** Ова овозможува подобра контрола над електричната алатка во неочекувани ситуации.
 - ѓ) **Носете соодветна облека. Не носете широка облека или накит.** Држете ги косата, облеката и ракавиците настрана од подвижните делови. Широката облека, накитот или долгата коса може да бидат фатени во подвижните делови.
 - е) **Доколку на уредите постои можност за приклучување на опрема за извлекување и собирање на прав, обезбедете таа да биде приклучена и правилно употребувана.** Собирањето на правот може да ги намали опасностите поврзани со прав.
- ### 4) УПОТРЕБА И ОДРЖУВАЊЕ НА ЕЛЕКТРИЧНИ АЛАТКИ
- а) **Не ја употребувајте електричната алатка на сила. Употребувајте електрична алатка што е соодветна за вашата работа.** Соодветната електрична алатка ќе ја заврши работата подобро и побезбедно со брзината за која што била дизајнирана.
 - б) **Не употребувајте ја електричната алатка доколку прекинувачот не**

ја вклучува и исклучува. Секоја електрична алатка што не може да се контролира преку прекинувачот е опасна и мора да биде поправена.

- в) **Исклучете го приклучокот од изворот на струја или од батерискиот пакет за електричната алатка пред да правите подесувања, менувате додатоци или пред да ја одложите електричната алатка.** Таквите превентивни безбедносни мерки го намалуваат ризикот за случајно вклучување на електричната алатка.
- г) **Одлагајте ги електричните алатки што не ги употребувате надвор од досег на децата и не дозволувајте да ги употребуваат лица кои не се запознаени со нивната функција и со овие упатства.** Електричните алатки се опасни кога со нив ракуваат необучени корисници.
- д) **Одржувајте ги електричните алатки.** Проверете дали подвижните делови се лошо поставени, заглавени или оштетени, или постои друга состојба која би можела да влијае врз работењето на електричната алатка. Доколку електричната алатка е оштетена, однесете ја на поправка пред да ја употребите. Многу незгоди се предизвикани поради лошо одржувани електрични алатки.
- ѓ) **Одржувајте ги алатките за сечење остри и чисти.** Правилно одржуваните алатки за сечење со остри рабови за сечење имаат помала шанса да се заглават и полесно се управуваат.
- е) **Употребувајте ги електричните алатки, приборот, сечилата и сл. во склад со овие упатства, имајќи ги предвид работните услови и работата која треба да се заврши.** Употребата на електрична алатка за работа што е различна од нејзината намена може да доведе до опасна ситуација.

5) СЕРВИС

- а) **Вашите електрични алатки треба да ги сервисира квалификувано лице кое користи само идентични резервни делови.** Вака ќе бидете

сигурни дека се одржува безбедноста на електричната алатка.

Дополнителни посебни безбедносни правила за дупчалки

- **Носете штитници за ушите.** Изложеноста на бучава може да предизвика губење на слухот.
- **Држете ги електричните алатки само за изолираните површини за држење кога вршите работа при која додатокот за сечење може да дојде во допир со скриени жици или со сопствениот кабел.** Додаток за сечење што се допира на „гола“ жица може да ги наелектризира изложените метални делови од електричната алатка и да му нанесе електричен удар на ракувачот.
- **Користете стеги или друг практичен начин за зацврстување и поддршка на работниот материјал врз стабилна платформа.** Придржувањето на предметот на обработка со рака или со тело го прави нестабилен и може да доведе до губење на контрола.
- **Носете заштитни очила или друг вид на заштита за очите.** Дупчењето предизвикува излетување на парчиња. Излетаните парчиња можат да предизвикаат трајна повреда на очите.
- **Додатоците и алатките се загреваат за време на работењето.** Носете ракавици кога ги допирате.
- **Рачките одржувајте ги суви, чисти и без масло и маснотија.** Се препорачува да се користат гумени ракавици. Ова ќе овозможи подобра контрола врз алатката.

Останати ризици

Следните ризици се поврзани со употребата на дупчалки:

- Повреди предизвикани заради допирање на вртчките или загреаните делови на алатката.

Дури и ако се применат соодветните правила за безбедност и се воведат безбедносна опрема, одредени останати ризици не може да се избегнат. Тоа се:

- Ослабување на слух.
- Ризик од прикештување на прстите кога се менуваат додатоци.
- Опасности по здравје предизвикани од вдишување на правта која се создава при работа со бетон или градежен материјал.
- Ризик од повреда на ракувачот поради излетани парчиња.
- Ризик од лична повреда поради долготрајна употреба.

кој нејзин дел. Тоа може да доведе до оштетување или повреда.

- a. Прекинувач
- b. Футер
- c. Штитник на футер
- d. Држач за клучот
- e. Клуч за футер

Ознаки на алатката

Следните слики се наоѓаат на алатката:



Прочитајте го упатството за употреба пред да ја употребите алатката.



Носете штитници за ушите.



Носете штитници за очите.

МЕСТО ЗА ШИФРАТА НА ДАТУМОТ (СКИЦА 1)

Шифрата на датумот (h), која ја содржи и годината на производството, е отпечатена на куќиштето.

На пример:

2012 XX XX
Година на производство

Содржина на кутијата

Кутијата содржи:

- 1 Еднорачна аголна дупчалка
 - 1 Клуч за футер
 - 1 Држач за клучот
 - 1 Упатство за употреба
 - 1 Детална скица
- Проверете да не се оштетила алатката, деловите или додатоците при транспортот.
 - Детално прочитајте го и разберете го ова упатство пред да започнете со работа.

Опис (скица 1)



ПРЕДУПРЕДУВАЊЕ: Никогаш немојте да ја преправате електричната алатка или било

НАМЕНА

Вашата еднорачна аголна дупчалка е наменета за професионално дупчење.

НЕМОЈТЕ да ја употребувате алатката во влажни услови или во присуство на запалливи течности или гасови.

Еднорачната аголна дупчалка е професионална електрична алатка.

НЕ им дозволувајте на деца да дојдат во допир со алатката. Потребен е надзор кога неискусни ракувачи ја употребуваат оваа алатка.

Безбедност од електричен удар

Електромоторот е наменет само за работа со определен напон. Секогаш проверете дали струјното напојување одговара на напонот што е деклариран на плочката.



Вашата DEWALT алатка е двојно изолирана во склад со EN 60745; затоа не е потребна жица за заземјување.

Доколку електричниот кабел е оштетен, мора да биде заменет со специјално подготвен кабел што е достапен преку мрежата на сервис на DEWALT.

Замена на приклучокот за струја (само за Велика Британија и Ирска)

Доколку треба да се монтира нов приклучок за струја:

- Внимателно фрлете го стариот приклучок.
- Поврзете го кафеавиот кабел со терминалот што е под напон во приклучокот.
- Поврзете го синиот кабел со неутралниот терминал.



ПРЕДУПРЕДУВАЊЕ: Ништо не смее да се поврзува на терминалот за заземјување.

Следете ги упатствата за монтирање и обезбедете квалитетни приклучоци. Препорачан осигурувач: 13 А.

Употреба на продолжен кабел

Продолжен кабел не треба да се употребува освен ако не е апсолутно потребен. Употребувајте продолжен кабел со проверен квалитет што одговара на струјниот приклучок на Вашата алатка (погледнете во техничките податоци). Минималниот попречен пресек на проводникот е 1 mm²; максималната должина е 30 метри.

Секогаш целосно одмотајте го кабелот кога употребувате продолжен кабел од макара.

СКЛОПУВАЊЕ И ПОДЕСУВАЊЕ



ПРЕДУПРЕДУВАЊЕ: Секогаш работете во склад со упатствата за безбедна употреба и соодветните правила.



ПРЕДУПРЕДУВАЊЕ: За да го намалите ризикот од повреди, исклучете ја алатката и извадете го приклучокот од изворот на струја пред да монтирате и отстранувате додатоци, пред да прилагодувате или менувате подесувања или кога вршите поправки. Осигурајте прекинувачот да биде во исклучена положба. Случајно активирање на алатката може да предизвика повреда.

Вметнување и отстранување на додатоци (скица 2)

1. Поставете ја дупката (f) на футерот (b) во линија со отвор на штитникот на футерот (c).
2. Вметнете го клучот за футерот во дупката (f).
3. Отворете ја челуста на футерот (g) така што ќе ја завртите во спротивна насока од стрелките на часовникот.

4. Вметнете ја дршката на додатокот во футерот.
5. Затегнете го футерот низ сите три дупки.

За да го отстраните додатокот, извршете ги чекорите по обратен редослед.

Држач за клучот за футерот (скица 3)

Поставете го клучот за футерот (e) на држачот за клучот за футерот (d) како што е прикажано.

Отстранување на футерот (скица 4)

1. Затегнете шестоаголен клуч во футерот (b) и удрете го со чекан како што е прикажано.
2. Одвртете го футерот со рака.

Пред употреба

1. Вметнете го соодветниот додаток.
2. Обележете го местото каде што ќе се врши дупчењето на дупката.

УПОТРЕБА

Упатства за употреба



ПРЕДУПРЕДУВАЊЕ: Секогаш работете во склад со упатствата за безбедна употреба и соодветните правила.



ПРЕДУПРЕДУВАЊЕ: За да го намалите ризикот од сериозни повреди, исклучете ја алатката и извадете го приклучокот од изворот на струја пред да вршите подесувања или пред да монтирате и отстранувате додатоци.

Правилна положба на рацете (скица 5)



ПРЕДУПРЕДУВАЊЕ: За да го намалите ризикот од сериозни повреди, **СЕКОГАШ** користете ја правилната положба на рацете како што е прикажано.



ПРЕДУПРЕДУВАЊЕ: За да го намалите ризикот од сериозни повреди, **СЕКОГАШ** држете ја

*цврсто алатката очекувајќи
ненадејна реакција.*

Дупчалката може да се употребува во различни положби заради оптимална контрола, како што е прикажано на скица 5.

Вклучување и исклучување (скица 1)

За да ја вклучите алатката, притиснете го прекинувачот (а). Притисокот што е нанесен врз прекинувачот ја определува брзината на алатката. За да ја запрете алатката, отпуштете го прекинувачот.

За да ја запрете алатката, отпуштете го прекинувачот.

Дупчење



ПРЕДУПРЕДУВАЊЕ: За да го намалите ризикот од сериозни повреди, исклучете ја алатката и извадете го приклучокот од изворот на струја пред да вршите подесувања или пред да монтирате и одстранувате додатоци.



ПРЕДУПРЕДУВАЊЕ: За да го намалите ризикот од повреди, СЕКОГАШ осигурајте предметот на обработка да биде фиксиран или цврсто стегнат. Доколку дупчите тенок материјал, употребувајте дрвена плоча како подлога за да спречите оштетување на материјалот.

1. Употребувајте само остри додатоци за дупчење. За ДРВО, употребувајте го подесувањето со мала брзина и спирални, плочести, сврдлести или убодни додатоци за дупчење. За МЕТАЛ, употребувајте го подесувањето со мала брзина и челични спирални додатоци за дупчење или пили за дупки.
2. Секогаш нанесувајте притисок во правец на додатокот за дупчење. Употребувајте доволно притисок за додатокот да дупчи, но немојте да гурате многу силно за да не го блокирате моторот или да го искривите додатокот.
3. Држете ја алатката цврсто со двете раце за да го контролирате вртчето движење на дупчалката.



ВНИМАНИЕ: Дупчалката може да се блокира доколку се преоптовари, предизвикувајќи ненадејно вртење. Секогаш очекувајте блокирање. Фатете ја дупчалката цврсто за да го контролирате вртчето движење и да избегнете повреда.

4. **ДОКОЛКУ ДУПЧАЛКАТА ЗАПОЧНЕ ДА СЕ БЛОКИРА**, тоа е вообичаено затоа што е преоптоварена или се употребува неправилно. **ВЕДНАШ ОТПУШТЕТЕ ГО ПРЕКИНУВАЧОТ**, извадете го додатокот за дупчење од предметот на обработка и утврдете ја причината за блокирањето. **НЕ ГО ПРИТИСКАЈТЕ ПРЕКИНУВАЧОТ ЗА ДА ЈА ВКЛУЧУВАТЕ И ИСКЛУЧУВАТЕ БЛОКИРАНАТА ДУПЧАЛКАТА ВО ОБИД ДА ЈА АКТИВИРАТЕ – ОВА МОЖЕ ДА ЈА ОШТЕТИ ДУПЧАЛКАТА.**
5. За да го сведете на минимум бројот на блокирања или пробивања низ материјалот, намалете го притисокот врз дупчалката и полека издупчете го последниот дел на дупката.
6. Оставете го моторот вклучен кога го извлекувате додатокот од дупката. Ова ќе помогне да се спречи заглавување.
7. При употреба на дупчалки со променлива брзина не постои потреба да се подготви со шило местото кое ќе се дупчи. Употребете мала брзина да ја започнете дупката; зголемете ја брзината со посилено притискање на прекинувачот кога дупката ќе биде доволно длабока да може да се дупчи без додатокот да излета од неа.

ДУПЧЕЊЕ ВО МЕТАЛ

Започнете да дупчите со мала брзина па зголемете до полна сила нанесувајќи постојан притисок врз алатката. Непрекинат и рамномерен ток на метални парчиња ја покажува правилната брзина на дупчење. Кога дупчите метали, употребувајте маст за подмачкување при сечење. Исклучоци се леаното железо и месингот кои треба да се дупчат на суво.

НАПОМЕНА: Големи [5/16" (8 mm) до 1/2" (13 mm)] дупки во челик може да се направат полесно ако најпрво се издупчи водечка дупка [5/32" (4 mm) до 3/16" (5 mm)].

ДУПЧЕЊЕ ВО ДРВО

Започнете да дупчите со мала брзина па зголемете до полна сила нанесувајќи постојан притисок врз алатката. Дупки во дрво можат да се прават со истите спирални додатоци за дупчење кои се употребуваат за метал. Овие додатоци можат да се прегреат доколку не се извлекуваат често за да се исчистат парчињата од спиралните жлебови. Под предмет на обработка што може да се расцепи треба да се постави подлога од дрво.

ОДРЖУВАЊЕ

Вашата DEWALT електрична алатка е направена да работи долго време со минимално одржување. Постојаното работење на задоволително ниво зависи од правилната грижа за алатката и редовното чистење.



ПРЕДУПРЕДУВАЊЕ: За да го намалите ризикот од повреди, исклучете ја алатката и извадете го приклучокот од изворот на струја пред да монтирате и отстранувате додатоци, пред да прилагодувате или менувате подесувања или кога вршите поправки. Осигурајте прекинувачот да биде во исклучена положба. Случајно активирање на алатката може да предизвика повреда.



Подмачкување

На вашата електрична алатка не е потребно дополнително подмачкување.



Чистење



ПРЕДУПРЕДУВАЊЕ: Издувајте ги нечистотијата и правта од главното кукиште со сув воздух кога нечистотијата ќе се собере околу отворите за влез на воздух. Носете квалитетна заштита за очите и маска против прав кога ја извршувате оваа работа.



ПРЕДУПРЕДУВАЊЕ: Никогаш не употребувајте растворувачи или други силни хемикалии за чистење на не-металните делови од алатката. Овие хемикалии можат да ги ослабнат материјалите што се употребени за изработка на овие делови. Употребувајте крпа што е навлажнета само со вода и благ сапун. Никогаш не дозволувајте било каква течност да навлезе во алатката; никогаш не потопувајте било кој дел од алатката во течност.

Изборни додатоци



ПРЕДУПРЕДУВАЊЕ: Бидејќи додатоци, освен оние кои се понудени од страна на DEWALT, не се тестирани со овој производ, употребата на таквите додатоци со оваа алатка може да биде опасна. За да го намалите ризикот од повреда, со овој производ употребувајте само додатоци препорачани од страна на DEWALT.

Прашајте го продавачот за дополнителни информации во врска со употребата на соодветните додатоци.

Заштита на животната средина



Одвоено собирање. Овој производ не смее да се фрла со останатиот отпад од домаќинството.

Доколку еден ден заклучите дека вашиот DEWALT производ треба да биде заменет или дека повеќе не ви е од корист, не го фрлајте со отпадот од домаќинството. Овозможете да биде одвоено собран.



Одвоеното собирање на употребени производи и пакувања овозможува материјалите да бидат рециклирани и повторно употребени. Повторното употребување на рециклирани материјали помага во спречувањето на загадувањето на

животната средина и ја намалува побарувачката на суровини.

Локалните прописи можеби овозможуваат одвоено собирање на електрични производи за домаќинство од страна на локалните отпади или продавачите при набавка на нов производ.

DeWALT има објекти за собирање и рециклирање на DeWALT производи кога тие ќе го достигнат крајот на работниот век. За ја искористите оваа услуга, ве молиме да го вратите производот кај било кој овластен сервисер кој ќе го собере во ваше име.

Можете да ја најдете адресата на најблискиот овластен сервисер доколку стапите во контакт со локалното претставништво на DeWALT преку адресата назначена на ова упатство. Постои и друга можност: списокот на овластени сервисери на DeWALT и сите детали за нашите услуги после купувањето можат да се најдат на интернет на: **www.2helpU.com**.