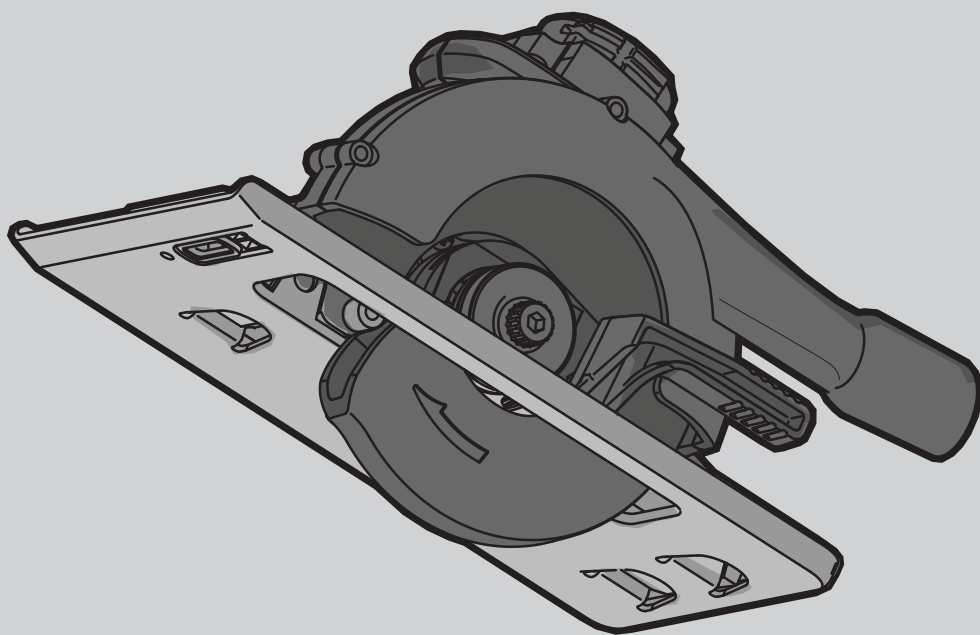


 **BLACK&DECKER®**

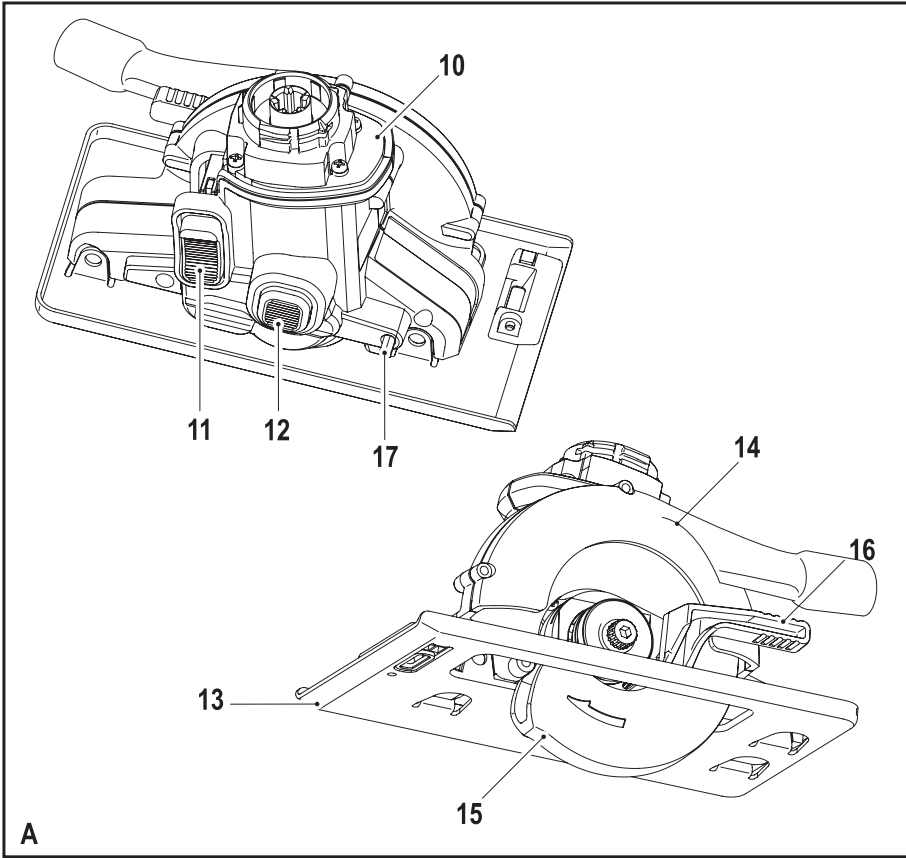


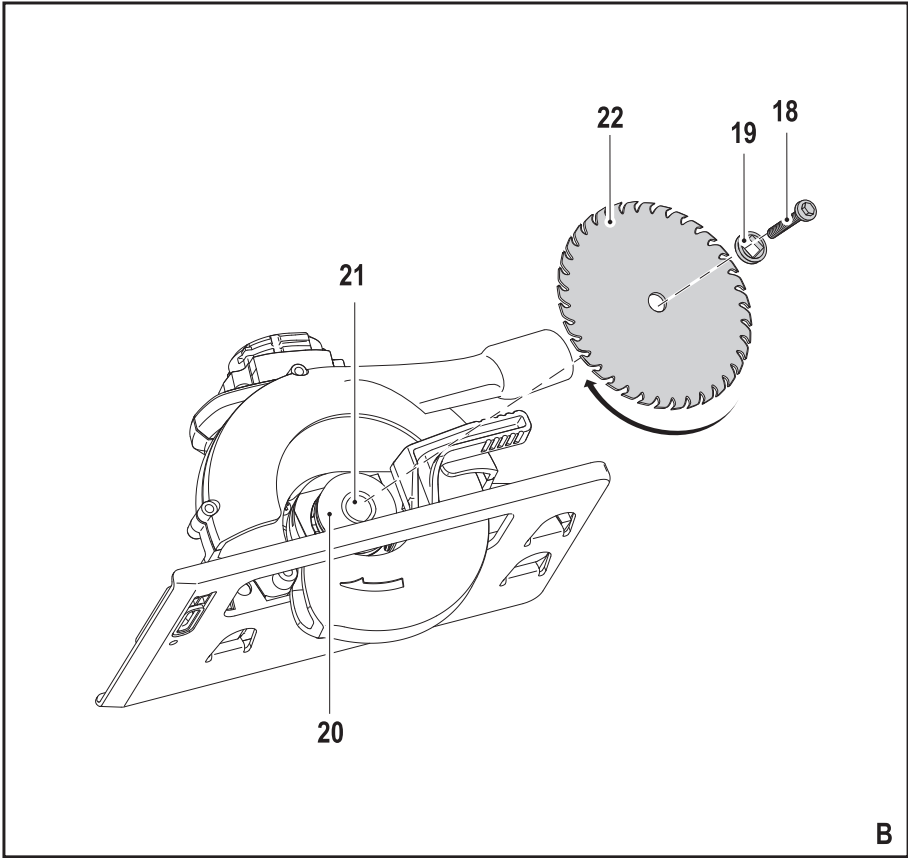
359203-10 BG

Превод на оригиналните инструкции

[www.blackanddecker.eu](http://www.blackanddecker.eu)

**MTTs7**





## Предназначение

Вашият многофункционален инструмент на Black & Decker е предназначен за широк кръг приложения „направи си сам“. С помощта на главата на триона (MTT57), този инструмент е предназначен за рязане на дърво и пластмаса. Този инструмент е предназначен за употреба само от потребителя.

## Инструкции за безопасност

### Общи предупреждения за безопасна работа с електроинструменти



**Внимание!** Прочетете всички предупреждения и инструкции за безопасност. Неспазването на предупрежденията и указанията, изброени по-долу, може да доведе до токов удар, пожар и/или тежки травми.



**Внимание!** Прочетете всички предупреждения за безопасност и всички инструкции, предоставени с вашият електроинструмент (MT143, MT350, MT108 или MT18), преди да използвате този аксесоар. Неспазването на предупрежденията и указанията, може да доведе до токов удар, пожар и/или тежки травми.

**Запазете всички предупреждения и инструкции за бъдещи справки.** Терминът „електроинструмент“ във всички предупреждения, изброени по-долу, се отнася до захранвани (със захранващ кабел) или работещи на батерии (без захранващ кабел) електрически инструменти и машини.



**Внимание!** Инструкции за безопасност за всички триони

### Процедури при рязане

а.



**Опасност:** Дръжте ръцете си далече от зоните на рязане и от острието. Дръжте втората си ръка на допълнителната дръжка или на корпуса на мотора. Ако и двете ръце държат триона, те не могат да бъдат порязани от острието.

- б. **Не си слагайте ръцете под обработвания детайл.** Предпазителят не може да ви предпази от острието под обработвания детайл.
- в. **Регулирайте дълбочината на рязане до най-плътната част на работния детайл.** Под обработвания детайл не трябва да се вижда повече от пълен зъб на острието.
- г. **Никога не дръжте парчето за срязване в ръцете си или през краката си. Закрепете обработвания детайл на стабилна платформа.** Важно е да закрепвате здраво обработвания детайл, за да се намалят до минимум рискът от нараняване, извиване на острието или загубата на контрол.

- д. **Дръжте електроинструмента за изолираните повърхности при извършване на операция, при която режещият инструмент може да засегне скрито окабеляване или собствения си кабел.** Контактът с „жив“ кабел може да зареди с ток металните части на електроинструмента, в резултат на което оператора може да получи токов удар.
- е. **При нацепване по дължина, винаги използвайте оградка за нацепване или прав водач.** Това подобрява точността при рязане и намалява шанса за огъване на острието.
- ж. **Винаги използвайте остриета с правилен размер и форма (диаметри напред кръгли) с дупки.** Ножове, които не съответстват на монтажния хардуер на триона, ще работят ексцентрично, което ще доведе до загуба на контрол.
- з. **Никога не използвайте повредени или неправилни болтове и шайби за остриетата.** Шайбите и болтовете на остриетата са направени специално за вашият трион за оптимално изпълнение и безопасност при работа.
  - ◆ При рязане на тръби или канали, уверете се, че в тях няма вода, електрически кабели и т.н.
  - ◆ Не докосвайте детайла или острието веднага след работа с инструмента. Те могат да станат много горещи.
  - ◆ Внимавайте за скрити опасности преди рязане на стени, подове и тавани, проверете за наличието на кабели и тръби.
  - ◆ Ножът ще продължи да се движи след освобождаване на превключателя. Винаги изключвайте инструмента и изчакайте напълното спиране за ножа, преди да оставите инструмента.



**Внимание!** При контакт с или при вдишване на прах, произтичащ от рязане на различни предмети, може да застраши здравето на оператора и стоящите наблизо лица. Носете противопрохова маска, специално предназначени за защита от прах и дим и се уверете, че присъстващите или влизащи в работното място лица също са защитени.

- ◆ Винаги носете защита за слуха, когато работите с мощни триони

### Допълнителни инструкции за безопасност за всички триони

#### Причини за откат и свързани с това предупреждения

- ◆ откатът е внезапна реакция на притиснатото, огънато или изкривено острие, което води до неконтролиран отскок на триона от обработвания детайл към оператора;
- ◆ когато острието е защитено или здраво захванато в прореза, острието засяда и реакцията

на мотора започва да издърпва уреда назад към оператора;

- ♦ ако острието се усуче или изкриви в прореза, зъбите в задния край на острието може да задълбаят в горната повърхност на дървото, което ще причини отскачане на острието от прореза към оператора.

Отката може да е резултат и от неправилната употреба на триона и/или от неправилни процедури или условия на работа и може да се избегне, като се вземат подходящи предпазни мерки, както е дадено по-долу:

- Дръжте здраво триона с две ръце и поставете ръцете в лактите така, че да сте устойчиви на откат. Поставете тялото си от двете страни на острието, но не в една линия с острието.** Откатът може да причини отскачане на триона назад, но откатните сили може да се контролират от оператора, ако се вземат правилните предпазни мерки.
- Когато острието е захванато или когато рязането се прекъсне по някаква причина, освободете пусковият превключвател и дръжте триона в покой, докато острието напълно спре. Никога не се опитвайте да премахнете триона от детайла или да издърпате назад триона, докато острието е в движение или може да възникне откат.** Прочетете и вземете мерки, за да елиминирате причината за огъване на острието.
- При рестартиране на триона в детайла, центрирайте острието на триона в прореза и проверете дали зъбите не са захванати в материала.** Ако острието на триона се огъне, може да се извади или да отскочи от детайла при рестартиране на триона.
- Поддържайте по-големите панели, за да намалите риска от защитване и откат на острието.** Големите панели имат склонност да се огъват под собствената си тежест. Поддръжката трябва да бъде поставена под панела от двете страни, в близост до линията на рязане и близо до ръба на панела.
- Не използвайте тъпи или повредени остриета.** Неподострените или неправилно поставени остриета правят тесни прорези, което причинява прекомерно триене, огъване на острието и откат.
- Регулиращите заключващи лостове за дълбочината на острието и за наклона трябва да са затегнати здраво преди да се пристъпи към рязане.** Ако регулирането на острието се измести по време на рязане, то може да причини огъване и откат.
- Работете с изключително внимание, когато режете в стени или други слепи зони.** Издадените остриета може да срежат предмети, които могат да причинят откат.

## Указания за безопасност за циркулярни триони с външни или вътрешни махални предпазители с теглещ предпазител

### Функция на предпазителя

- Проверявайте предпазителя за правилно затваряне преди всяка употреба. Не работете с триона, ако предпазителя не се движи свободно и затворете веднага острието. Никога не закрепвайте ил не завързвайте предпазителя така, че острието да е открито.** Ако триона падне инцидентно, предпазителя може да се огъне. Проверете, за да сте сигурни, че предпазителя се движи свободно и не докосва острието или друга част във всички ъгли и дълбочини на срязването.
- Проверете работата и условието на възвратната пружина на предпазителя. Ако предпазителя и пружината не работят правилно, трябва да се сервизират преди употреба.** Ако предпазителя работи бавно, то това може да се дължи на повредени части, смолисти натрупвания или натрупване на отпадъци.
- Уверете се, че основната плоча на триона няма да се измести по време на изпълнение на „потъващо срязване“, когато настройката на откоса на острието не е 90°.** Страничните движения при острието ще причинят огъване и откат.
- Винаги наблюдавайте дали предпазителя покрива острието преди да оставите триона на пейка или на пода.** Незащитетено, работещо по инерция острие ще причини движение на триона назад и ще нареже всичко по пътя си. Внимавайте за времето, необходимо на острието да спре след отпускане на превключвателя.

### Остриета за трион

- ♦ Не използвайте остриета с по-голям или с по-малък диаметър от препоръчителният. За правилните параметри на острието вижте техническите данни. Използвайте само уточнените в това ръководство остриета, в съответствие с EN 847-1.
- ♦ Никога не използвайте абразивни колела.

### Характеристики (фиг. А)

Показаният инструмент е МТ143. Други инструменти са на разположение за употреба с тази глава на инструмента.

Вашият инструмент има всички или някои от следните характеристики.

10. Глава на триона за подравняване
11. Заключващ бутон
12. Заключване на шпиндела
13. Плаз
14. Горен предпазител
15. Долен предпазител

16. Лост за прибиране на предпазителя
17. Изход за отделяне на праха
18. Шестостенен ключ

## Монтаж

**Предупреждение!** Преди сглобяване, свалете батерията от инструмента.

### Монтиране и сваляне на ножа на триона (фиг. А и В)

- ◆ Заклучете инструмента, като настроите плъзгача за напред/назад (2) към централна позиция.
- ◆ Натиснете и задръжте заключването на шпиндела (12). Като използвате предоставения шестостенен ключ (17) свалете болта на острието (18) като го завъртите по посока на часовниковата стрелка.
- ◆ Свалете външната закрепваща шайба (19), уверете се, че вътрешната закрепваща шайба (20) остава на място на шпиндела (21).
- ◆ Приберете долният предпазител (15) като използвате лоста за прибиране на предпазителя (16) и поставете острието на триона (22) на вътрешната закрепваща шайба (20), като се уверите, че стрелката на острието сочи в същата посока като стрелката на долният предпазител.
- ◆ Поставете външната закрепваща шайба (19) на шпиндела (21).
- ◆ Поставете болта на острието (18) в шпиндела (21) чрез завъртане по посока, обратна на часовниковата стрелка.
- ◆ Натиснете и задръжте ключалката на шпиндела (12). Като използвате предоставения шестостенен ключ (17) затегнете болта на острието (18) като завъртите по посока, обратна на часовниковата стрелка.

**Предупреждение!** Никога не захващайте ключалката на шпиндела, докато триона се движи или при опит да спрете инструмента. Никога не включвайте инструмента, докато заклъчването на шпиндела е захванато. Може да се стигне до сериозни повреди във вашия трион.

**Предупреждение!** Уверете се, че острието е поставено правилно. С помощта на предоставения шестостенен ключ (17) завъртете шпиндела в посока, обратна на часовниковата стрелка и се уверете, че острието не е в контакт с предпазителя, преди да стартирате инструмента.

## Употреба

**Предупреждение!** Оставете инструмента да работи със собствената си скорост. Не претоварвайте.

### Рязане

**Забележка:** Уверете се, че възвратният плъзгач за напред (2) не е в заключена позиция.

- ◆ За да включите инструмента, повдигнете заключващия бутон (11) и след това натиснете превключвателя за променливи обороти (1).

Скоростта на инструмента зависи от това, докъде натискате превключвателя.

- ◆ Освободете заключващия бутон.
- ◆ За изключване на инструмента, освободете превключвателя за променливи обороти.

**Забележка:** Внимавайте да не се стига до прегряване на върховете на острието.

**Предупреждение!** При срязване на пластмаси е много важно да не се нагорещават върховете на острието. Нагорещените върхове могат да стопят пластмасата.

### Прахоулавяне

Изхода за прахоулавяне се използва за свързване на прахосмукачката или уреда за прахоулавяне към инструмента. Прахоулавянето трябва да се използва при рязане на дървесина

- ◆ Свържете маркуч на прахосмукачка чрез приплъзването му в изхода за прахоулавяне.

### Съвети за оптимална употреба

#### Рязане

- ◆ Винаги използвайте подходящ тип триони за съответния материал на детайла и вида срязване.
- ◆ Винаги дръжте инструмента с две ръце.
- ◆ Оставете ножа да работи свободно за няколко секунди преди започване на рязането.
- ◆ Прилагайте лек натиск към инструмента, докато режете.
- ◆ Работете с натиснат плаз към обработвания детайл.
- ◆ Понеже не могат да бъдат избегнати някои нацепвания по линията на рязане от горната страна на обработвания детайл, режете от страни, където нацепването няма да е проблем.
- ◆ Където нацепването трябва да се намали до минимум, напр. при рязане на ламинати, закрепете парче шперплат отгоре на обработвания детайл.
- ◆ Поддържайте големите панели за свеждане до минимум на риска от заципване и откат на острието. Големите панели имат склонност да се огъват под собствената си тежест.
- ◆ Опорите трябва да бъдат поставени под панела в близост до линията на рязане и в близост до ръба на панела за срязване.
- ◆ Никога не дръжте парчето за рязане в ръцете си или през краката си.
- ◆ Закрепете обработвания детайл за стабилна платформа с помощта на скоби. Важно е да се поддържа правилно работата, за да се намали до минимум риска от нараняване, огъване на острието или загуба на контрол.

### Допълнителни приспособления

Работата на вашия инструмент зависи от използваните допълнителни приспособления. Приспособленията на Black & Decker и Piranha са създадени

по стандарти за високо качество с цел да повишат ефективността на работа на вашия инструмент. Чрез използването на тези допълнителни приспособления вие ще получите най-доброто от работата с вашия инструмент.

### Технически данни

	MTTS7 (14,4V) (H1)	MTTS7 (Max) (H1)
Обороти без товар	мин <sup>1</sup> 0-3400	0-3400
Тегло	кг 1,3	1,5
Максимална дълбочина на рязане		
Нерегулируемо	мм 21	21
Диаметър на острието	мм 86	86
Отвор на острието	мм 15	15
Ширина на острието	мм 1,1	1,1

### Ниво на звуково налягане в съответствие с EN 60745:

Звуково налягане ( $L_{pa}$ ) 76,4 dB(A), колебание (K) 3 dB(A),

Звукова мощност ( $L_{wa}$ ) 87,4 dB(A), колебание (K) 3 dB(A)

### Общи стойности на вибрациите (триаксална векторна сума) според EN 60745:

Рязане на дървесина ( $a_{h,eq}$ ) < 2,5 м/с<sup>2</sup>, колебание (K) 1,5 м/с<sup>2</sup>

### Гаранция

Black & Decker е сигурна в качеството на своите продукти и предлага изключителна гаранция. Тази гаранция е само допълнение към вашите законови права, а не ги определя. Гаранцията е валидна на територията на страните членки на ЕС и на европейската свободна търговска зона.

Ако продукта на Black & Decker покаже дефект поради лоши материали, недобра изработка или несъответствие, до 24 от датата на закупуване, Black & Decker гарантират за замяна на дефектните части, поправка на продуктите, които са предмет на износване или замяна на продуктите, за да се гарантира минимално неудобство за клиента:

- ◆ Продуктът е използван за работа, професионално или за отдаване под наем;
- ◆ Изделието е подложено на неправилна употреба или небрежност;
- ◆ Изделието е понесло повреда от чужди предмети, вещества или злополуки;
- ◆ Направен е опит за поправка от хора, които не са авторизирани агенти или сервизен персонал на Black & Decker.

За да се възползвате от своята гаранция, вие трябва да имате доказателство за покупката, която да представите на търговеца или сервизния агент. Можете да проверите местонахождението на вашият най-близък авторизиран сервиз, като се свържете с местния офис на Black & Decker на адреса, посочен

в това ръководство. Отделно от това, на нашия уеб сайт можете да намерите пълен списък на агентите на Black & Decker, както и информация за нашата следпродажбена поддръжка и контакти, които са на разположение на [www.2helpU.com](http://www.2helpU.com).

Моля, посетете нашият уебсайт [www.blackanddecker.co.uk](http://www.blackanddecker.co.uk), за да регистрирате новият си продукт на Black & Decker и да получавате новини за нови продукти и специални оферти. Повече информация за марката Black & Decker и нашите продукти е на разположение на [www.blackanddecker.co.uk](http://www.blackanddecker.co.uk).

### Декларация за съответствие с изискванията на ЕС МАШИННА ДИРЕКТИВА



Black & Decker даklarира, че тези продукти, описани под „технически данни“ са в съответствие с: 2006/42/EC, EN60745-1, EN60745-2-5.

Тези продукти, също така, са съобразени с Директива 2004/108/EC и 2011/65/EU. За повече информация, моля, свържете със Stanley Europe на следния адрес или се обърнете към задната страна на ръководството.

Долуподписаният е отговорен за компилацията на техническия файл и прави тази декларация от името на Black & Decker.

Кевин Хюит  
Vice-President Global  
Engineering  
Black & Decker Europe,  
210 Bath Road, Slough,  
Berkshire, SL1 3YD  
Великобритания  
06/11/2012

Stanley Black & Decker  
Phoenicia Business Center  
Strada Turturelelor, nr 11A, Etaj 6, Modul 15,  
Sector 3 Bucuresti  
Telefon: +4021.320.61.04/05

