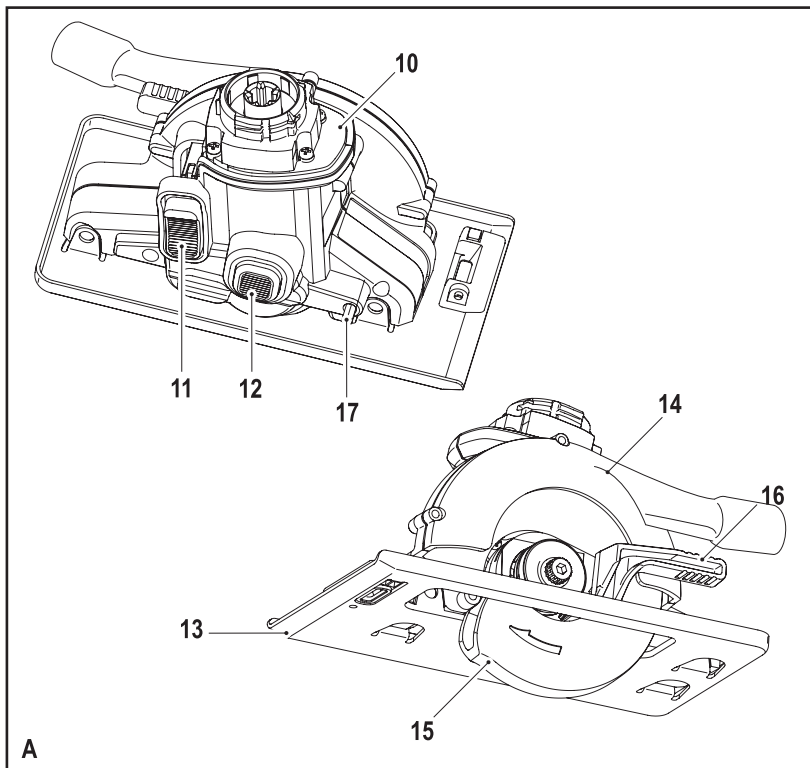


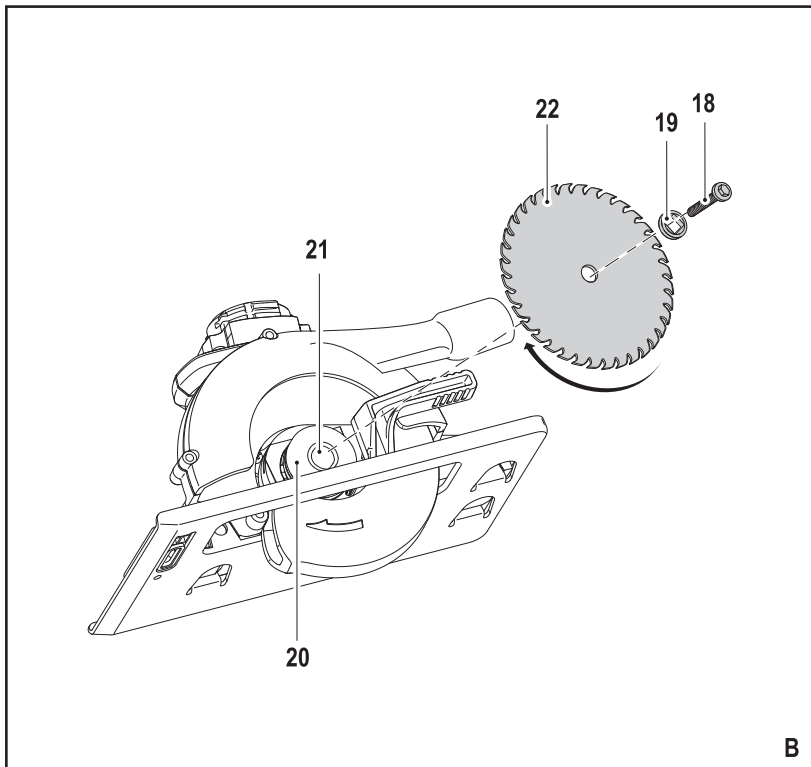
402112-91 RO

Traducere a instrucțiunilor originale

MTTS7

www.blackanddecker.eu





Destinația de utilizare

Unealta dumneavoastră multifuncțională BLACK+DECKER a fost concepută pentru o gamă variată de aplicații casnice. Utilizând capul de ferăstrău (MTTS7), această unealtă poate fi folosită pentru tăierea lemnului și a materialelor plastice. Această unealtă este destinată exclusiv uzului casnic.

Instrucțiunile de siguranță

Avertizări generale de siguranță privind uneltele electrice



Avertisment! Citiți toate avertizările de siguranță și toate instrucțiunile. Nerespectarea avertizărilor și a instrucțiunilor enumerate în continuare poate conduce la electrocutare, incendii și/sau vătămări grave.



Avertisment! Citiți toate avertismentele de siguranță și toate instrucțiunile furnizate cu unealta dvs. electrică (MT143, MT350, MT108 sau MT18) înainte de a utiliza acest accesoriu. Nerespectarea avertizărilor și a instrucțiunilor poate conduce la electrocutare, incendii și/sau vătămări grave.

Păstrați toate avertizările și instrucțiunile pentru consultare ulterioară. Termenul „unealtă electrică” din avertizări se referă la unealta electrică (cu cablu) alimentată de la rețeaua principală de energie sau la unealta electrică (fără cablu) alimentată de la baterie.



Avertisment! Instrucțiunile de siguranță pentru toate ferăstraiele

Proceduri de tăiere

a.



Pericol: Țineți mâinile la distanță față de zona de tăiere și de disc. Țineți cealaltă mână pe mânerul auxiliar sau pe carcasa motorului. Dacă ambele mâini țin ferăstrăul, nu există riscul să fie tăiate de disc.

- b. **Nu întindeți mâinile sub piesa de prelucrat.** Apărătoarea nu vă poate proteja de disc sub piesa de prelucrat.
- c. **Reglați adâncimea de tăiere potrivit grosimii piesei de prelucrat.** Sub piesa de lucru trebuie să se vadă mai puțin dintr-un dinte de disc.
- d. **Nu țineți niciodată în mâini sau pe picior piesa pe care o tăiați. Fixați piesa de prelucrat pe o platformă stabilă.** Este important să sprijiniți în mod adecvat piesa de prelucrat pentru a minimiza expunerea corpului, blocarea discului sau pierderea controlului.
- e. **Țineți unealta electrică pe suprafețele izolate pentru prindere atunci când efectuați o operație în care unealta de debitat poate atinge cabluri ascunse sau propriul cablu de alimentare.** Contactul cu un cablu sub tensiune ar putea determina scurgerea curentului în componentele metalice expuse

ale unelei electrice și ar putea electrocuta operatorul.

- f. **Atunci când efectuați spintecări, utilizați întotdeauna un ghidaj paralel sau o riglă de ghidare.** Prin aceasta se îmbunătățește precizia tăieturii și se reduc șansele de blocare a discului.
 - g. **Utilizați întotdeauna discuri de dimensiunea și forma corectă (diamantate față de rotunde) a orificiilor arborelui.** Discurile care nu se potrivesc cu armăturile de montaj ale ferăstrăului vor funcționa excentric, determinând pierderea controlului.
 - h. **Nu utilizați niciodată șaibe sau șuruburi deteriorate sau incorecte pentru discuri.** Șaibele și șurubul pentru disc au fost special concepute pentru ferăstrăul dvs., pentru performanța și siguranța optime în timpul operării.
- ◆ Atunci când tăiați țevi sau conducte, asigurați-vă că nu prezintă apă, cablaje electrice etc.
 - ◆ Nu atingeți piesa de prelucrat sau discul imediat după utilizarea unelei. Acestea pot deveni foarte fierbinți.
 - ◆ Fiți atenți la pericolele ascunse; înainte de a efectua operații de tăiere în pereți, podele sau plafoane, verificați poziționarea cablurilor și țevelor.
 - ◆ Discul va continua să se miște după eliberarea întrerupătorului. Oprii întotdeauna unealta și așteptați ca discul să se oprească complet înainte de a lăsa jos unealta.



Avertisment! Atingerea sau inhalarea pulberilor rezultate în urma aplicațiilor de tăiere poate pune în pericol sănătatea operatorului și a persoanelor din jur. Purtați o mască anti-praf special concepută pentru protejerea împotriva pulberilor și fumurilor și asigurați-vă că persoanele din zona de lucru sau cele care pătrund în zona de lucru sunt, de asemenea, protejate.

- ◆ Purtați întotdeauna echipamente de protecție pentru urechi atunci când lucrați cu ferăstraie electrice

Instrucțiunile suplimentare de siguranță valabile pentru toate ferăstraiele

Cauzele reculului și avertizările aferente

- ◆ reculul reprezintă reacția bruscă a unui disc agățat, blocat sau aliniat incorect, ce determină deplasarea în sus a ferăstrăului, de pe piesa de prelucrat înspre operator;
- ◆ atunci când discul este agățat sau blocat strâns în tăietură, acesta se împiedică, iar reacția motorului dirijează rapid unitatea înapoi înspre operator;
- ◆ dacă discul se îndoaie sau nu se aliniază corect în tăietură, zimții de pe marginea din spate a discului pot săpa în suprafața superioară a lemnului, făcând ca discul să iasă în sus din tăietură și să fie proiectată înspre operator.

Recul este rezultatul utilizării greșite și/sau procedurilor sau condițiilor incorecte de operare a ferăstrăului și pot fi evitate adoptând măsurile de precauție menționate în continuare.

- a. **Mențineți ambele mâini bine strânse pe ferăstrău și poziționați-le astfel încât să poată face față forțelor de recul. Poziționați-vă corpul pe oricare din lateralele discului, însă nu în linie cu acesta.** Reculul poate cauza ricoșarea discului înapoi, însă forțele de recul pot fi controlate de operator dacă sunt adoptate măsuri de precauție adecvate.
- b. **Atunci când discul se blochează sau atunci când întrerupeți o tăietură din orice motiv, eliberați întrerupătorul și țineți nemișcat ferăstrăul în material până când discul se oprește complet. Nu încercați niciodată să scoateți discul din material sau să trageți înapoi ferăstrăul în timp ce discul se mișcă; în caz contrar, se poate declanșa reculul.** Examinați și adoptați măsuri de corecție pentru a elimina cauza blocării discului.
- c. **Atunci când reporniți ferăstrăul introdus în piesa de prelucrat, centrați discul acestuia în tăietură și verificați ca dinții acestuia să nu fi intrat în material.** În cazul în care discul ferăstrăului se blochează, aceasta poate să iasă din tăietură sau să ricoșeze din piesa de prelucrat atunci când ferăstrăul este repornit.
- d. **Sprrijiniți panourile mari pentru a minimiza riscul de agățare a discului și de recul.**

Panourile mari au tendința de a se îndoi sub propria greutate. Suporturile trebuie poziționate sub panou, pe ambele laturi, aproape de linia de tăiere și aproape de marginea panoului.

- e. **Nu folosiți discuri boante sau deteriorate.** Discurile neascuțite sau incorect poziționate produc tăieturi înguste, cauzând fricțiune excesivă, blocarea discului și reculul.
- f. **Manetele de blocare pentru adâncimea discului și reglarea înclinației trebuie să fie strânse și fixate înainte de efectuarea tăieturii.** Dacă reglajul discului se deplasează în timpul efectuării tăieturii, ar putea determina blocarea sau reculul.
- g. **Acordați o atenție suplimentară atunci când tăiați cu ferăstrăul în pereți sau în alte zone fără vizibilitate.** Discul care pătrunde în material poate tăia obiecte ce pot cauza reculul.

Instrucțiuni de siguranță pentru ferăstraie circulare cu apărători de disc oscilante externe sau interne și cu apărătoare de tractare

Funcționarea apărătorii

- a. **Înainte de fiecare utilizare, verificați închiderea corespunzătoare a apărătorii. Nu utilizați ferăstrăul dacă apărătoarea nu se deplasează liber și nu delimitează instantaneu discul. Nu prindeți și nu legați niciodată apărătoarea astfel încât discul să fie expus. În cazul scăpării accidentale**

a ferăstrăului, apărătoarea se poate îndoi. Asigurați-vă că apărătoarea se mișcă liber și nu atinge discul sau orice altă componentă, în toate unghiurile și adâncimile de tăiere.

- b. Verificați funcționarea și starea arcului de revenire al apărătorii. Dacă apărătoarea și arcul nu funcționează corect, acestea trebuie reparate înainte de utilizare.** Apărătoarea poate funcționa lent datorită pieselor deteriorate, depunerilor vâscoase sau acumulărilor de reziduuri.
- c. Asigurați-vă că placa de bază a ferăstrăului nu se va deplasa în timpul efectuării unui decupaj atunci când setarea unghiului de înclinare a discului nu este la 90°.** Deplasarea laterală a discului va determina îndoirea acestuia și, cel mai probabil, reculul.
- d. Trebuie să verificați întotdeauna ca apărătoarea să acopere discul înainte de a poziționa ferăstrăul pe bancă sau podea.** Un disc neprotejat, liber va cauza ricoșarea înapoi a ferăstrăului care va tăia orice îi stă în cale. Fiți atenți la timpul necesar pentru ca discul să se oprească după eliberarea întrerupătorului.

Discurile de ferăstrău

- ◆ Nu utilizați discuri cu diametru mai mare sau mai mic decât cel recomandat. Pentru categoria adecvată a discurilor, consultați specificațiile tehnice. Utilizați exclusiv discurile menționate în acest manual, ce respectă standardul EN 847-1.
- ◆ Nu utilizați niciodată discuri abrazive.

Caracteristici (fig. A)

Unealta reprezentată în figură este MT143. Și alte unelte sunt disponibile pentru utilizare cu acest portuțit.

Această unealtă dispune de unele sau de toate caracteristicile următoare.

10. Cap de tăiere
11. Buton de siguranță
12. Buton de blocare a mandrinei
13. Ghidaj
14. Apărătoare superioară
15. Apărătoare inferioară
16. Manetă de retractare a apărătorii
17. Orificiu de evacuare a prafului extras
18. Cheie hexagonală

Asamblare

Avertisment! Înainte de asamblare, scoateți acumulatorul din unealtă.

Montarea și demontarea discului de ferăstrău (fig. A și B)

- ◆ Blocați unealta aducând cursorul înainte/înapoi (2) în poziția centrală.
- ◆ Apăsăți și țineți apăsată blocarea mandrinei (12). Folosind cheia hexagonală (17) din dotare, scoateți șurubul discului (18) rotindu-l în sens orar.
- ◆ Scoateți șaiba exterioară de fixare (19), asigurați-vă că șaiba interioară de fixare (20) rămâne pe poziție pe mandrină (21).
- ◆ Retractați apărătoarea inferioară (15) folosind maneta de retractare a apărătorii (16)

și așezați discul ferăstrăului (22) pe șaiba interioară de fixare (20), asigurându-vă că săgeata de pe disc este orientată în aceeași direcție cu săgeata de pe apărătoarea inferioară.

- ◆ Montați șaiba exterioră de fixare (19) pe mandrină (21).
- ◆ Montați șurubul discului (18) în mandrină (21) rotindu-l în sens antiorar.
- ◆ Apăsați și țineți apăsată blocarea mandrinei (12). Folosind cheia hexagonală (17) din dotare, strângeți șurubul discului (18) rotindu-l în sens antiorar.

Avertisment! Nu cuplați niciodată blocarea mandrinei în timpul funcționării ferăstrăului și nu forțați în niciun fel oprirea unelei. Nu porniți niciodată unealta atunci când blocarea mandrinei este cuplată. Ar putea surveni deteriorări grave ale ferăstrăului.

Avertisment! Asigurați-vă că discul este montat corect. Folosind cheia hexagonală (17) din dotare, rotiți mandrina în sens antiorar și, înainte de a porni unealta, asigurați-vă că discul nu atinge apărătoarea.

Utilizare

Avertisment! Lăsați unealta să funcționeze în propriul său ritm. Nu suprasolicitați.

Tăierea cu ferăstrăul

Notă: Asigurați-vă că selectorul înainte înapoi (2) nu se află în poziția blocat.

- ◆ Pentru a porni unealta, ridicați butonul de siguranță (11) și apoi apăsați comutatorul de

reglare a vitezei (1). Viteza unelei depinde de cât de mult apăsați pe comutator.

- ◆ Eliberați butonul de siguranță.
- ◆ Pentru a opri unealta, eliberați comutatorul de reglare a vitezei.

Notă: Aveți grijă ca vârfurile discului să nu se supraîncălzească.

Avertisment! Atunci când tăiați materiale plastice, este foarte important să nu lăsați vârfurile discului să se încălzească. Vârfurile fierbinți ale discului pot determina topirea materialului plastic.

Extracția prafului

Orificiul de evacuare pentru extracția prafului este utilizat pentru conectarea unui aspirator sau a unui dispozitiv de extracție a prafului pe unealtă. Extracția prafului trebuie efectuată atunci când se debitează lemn

- ◆ Conectați furtunul unui aspirator glisându-l în orificiul de evacuare a prafului extras.

Sfaturi pentru utilizarea optimă

Tăierea cu ferăstrăul

- ◆ Utilizați întotdeauna tipul de disc de ferăstrău adecvat pentru materialul piesei de prelucrat și pentru tipul de tăietură.
- ◆ Țineți întotdeauna unealta cu ambele mâini.
- ◆ Lăsați discul să se miște liber pentru câteva secunde înainte de a începe efectuarea tăieturii.
- ◆ Aplicați doar o presiune ușoară pe unealtă atunci când efectuați o tăietură.

- ◆ Lucrați cu ghidajul apăsat pe piesa de prelucrat.
- ◆ Deoarece nu se poate evita apariția așchiilor de-a lungul liniei de tăiere pe partea superioară a piesei de prelucrat, tăiați pe latura pe care așchiile sunt acceptabile.
- ◆ Atunci când așchiile trebuie să fie reduse la minimum, de ex. la tăierea laminatelor, prin-deți u bucată de placaj pe partea superioară a piesei de prelucrat.
- ◆ Sprijiniți panourile mari pentru a reduce la minimum riscul de agățare a discului și de recul. Panourile mari au tendința de a se îndoi sub propria greutate.
- ◆ Suporturile trebuie poziționate sub panou, pe ambele laturi, aproape de linia de tăiere și aproape de marginea panoului ce trebuie să fie tăiat.
- ◆ Nu țineți niciodată în mâini sau pe picior piesa pe care o tăiați.
- ◆ Fixați piesa de prelucrat pe o platformă stabilă folosind cleme de prindere. Este important să sprijiniți în mod adecvat piesa de prelucrat pentru a minimiza expunerea corpului, blocarea discului sau pierderea controlului.

Accesorii

Performanța uneltei dvs. depinde de accesoriul utilizat. Accesoriile BLACK+DECKER și Piranha sunt proiectate la standarde înalte de calitate și concepute pentru a îmbunătăți performanța uneltei dvs. Folosind aceste accesorii, veți obține rezultate optime cu uneltea dvs.

Specificații tehnice

	MTTS7 (14,4 V) (H1)	MTTS7 (Max) (H1)
Turație în gol	min ⁻¹ 0-3400	0-3400
Greutate	kg 1,3	1,5
Adâncimea maximă de tăiere		
Neregabilă	mm 21	21
Diametru disc	mm 86	86
Alezaj disc	mm 15	15
Lățime disc	mm 1,1	1,1

Nivelul presiunii sonore conform cu EN 60745:

Presiune sonoră (L_{pa}) 76,4 dB(A), marjă (K) 3 dB(A),

Putere sonoră (L_{wa}) 87,4 dB(A), marjă (K) 3 dB(A)

Valorile totale ale vibrațiilor (suma vectorială a trei direcții) conform cu EN 60745:

Tăierea lemnului ($a_{h, cw}$) < 2,5 m/s², marjă (K) 1,5 m/s²

Garantat

Black & Decker are încredere în calitatea produselor sale și oferă o garanție extraordinară. Această declarație de garanție completează și nu prejudiciază în niciun fel drepturile dvs. legale. Garanția este valabilă pe teritoriile Statelor Membre ale Uniunii Europene și în Zona Europeană de Comerț Liber.

În cazul în care un produs Black & Decker se defectează din cauza materialelor, manoperei

defectuoase sau lipsei de conformitate, în termen de 24 de luni de la data achiziției, Black & Decker garantează înlocuirea componentelor defecte, repararea produselor supuse uzurii rezonabile sau înlocuirea unor astfel de produse pentru a asigura inconveniente minime pentru client, cu excepția cazurilor în care:

- ◆ Produsul a fost utilizat în scop comercial, profesional sau spre închiriere.
- ◆ Produsul a fost supus utilizării incorecte sau neglijenței.
- ◆ Produsul a suferit deteriorări cauzate de corpuri străine, substanțe sau accidente.
- ◆ S-a încercat efectuarea de operații de către persoane diferite de agenții de reparații autorizați sau de personalul de service Black & Decker.

Pentru a revendica garanția, va trebui să faceți dovada achiziției la vânzător sau la agentul de reparații autorizat. Puteți verifica localizarea celui mai apropiat agent de service autorizat contactând biroul local Black & Decker la adresa indicată în prezentul manual. Alternativ, o listă a agenților de reparații Black & Decker autorizați și detalii complete despre operațiile de service post-vânzare și despre datele de contact sunt disponibile pe Internet la adresa: **www.2helpU.com**.

Vă rugăm să vizitați site-ul nostru **www.blackanddecker.co.uk** pentru a înregistra noul dvs. produs BLACK+DECKER și pentru a fi informat cu privire la produsele noi și ofertele speciale. Informații suplimentare

despre marca BLACK+DECKER și despre gama noastră de servicii sunt disponibile la **www.blackanddecker.co.uk**.

Declarația de conformitate CE

DIRECTIVA UTILAJE



MTTS7

Black & Decker declară că aceste produse descrise în „specificația tehnică” sunt conforme cu normele: 2006/42/CE, EN60745-1, EN60745-2-5.

Aceste produse sunt, de asemenea, conforme cu Directivele 2004/108/CE și 2011/65/UE. Pentru informații suplimentare, vă rugăm să contactați Stanley Europe la următoarea adresă sau să consultați coperta din spate a manualului.

Subsemnatul este responsabil pentru întocmirea dosarului tehnic și face această declarație în numele Black & Decker..

R. Laverick
Director tehnic
Black & Decker Europa
210 Bath Road, Slough
Berkshire, SL1 3YD
Regatul Unit al Marii Britanii
17/09/2014

Stanley Black & Decker
Phoenicia Business Center
Strada Turturelelor, nr 11A, Etaj 6, Modul 15,
Sector 3 Bucuresti
Telefon: +4021.320.61.04/05

