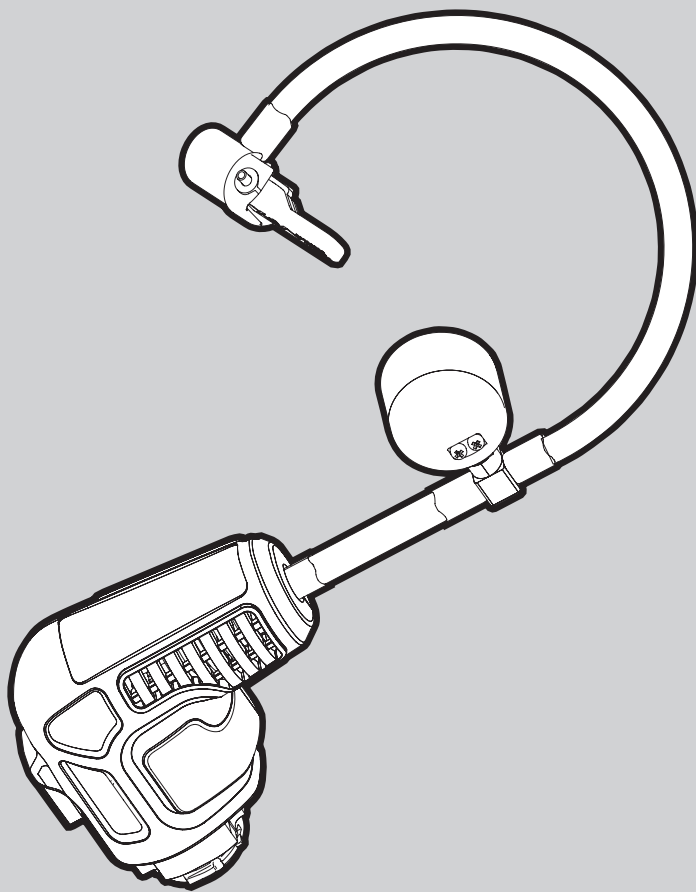


 **BLACK & DECKER®**

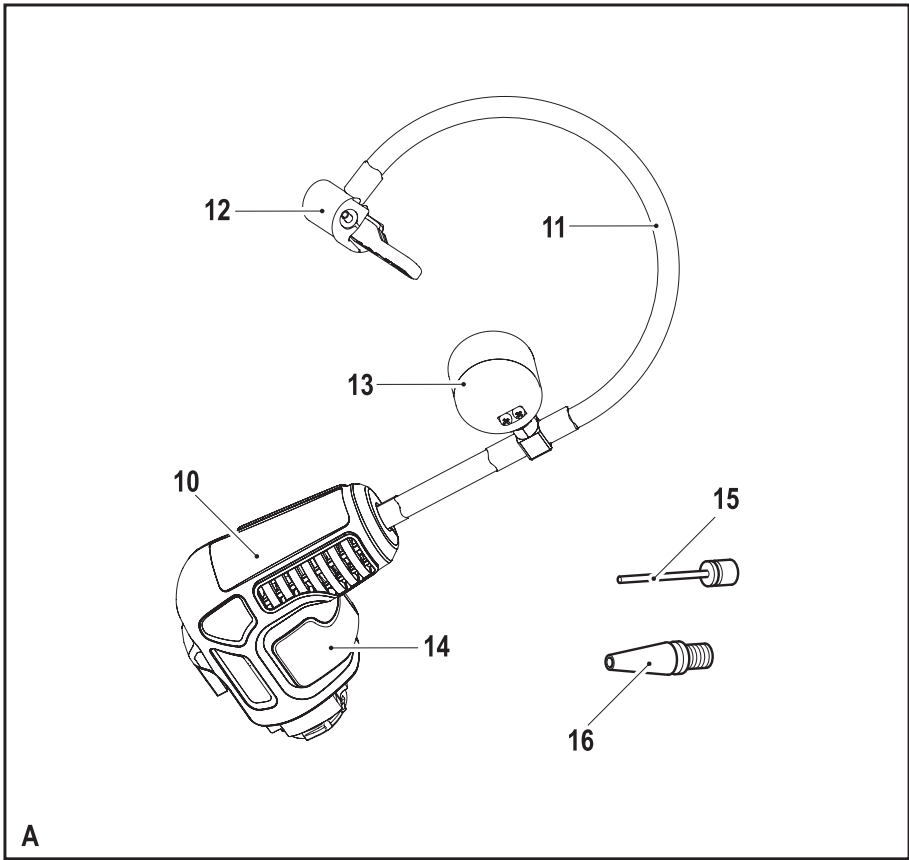


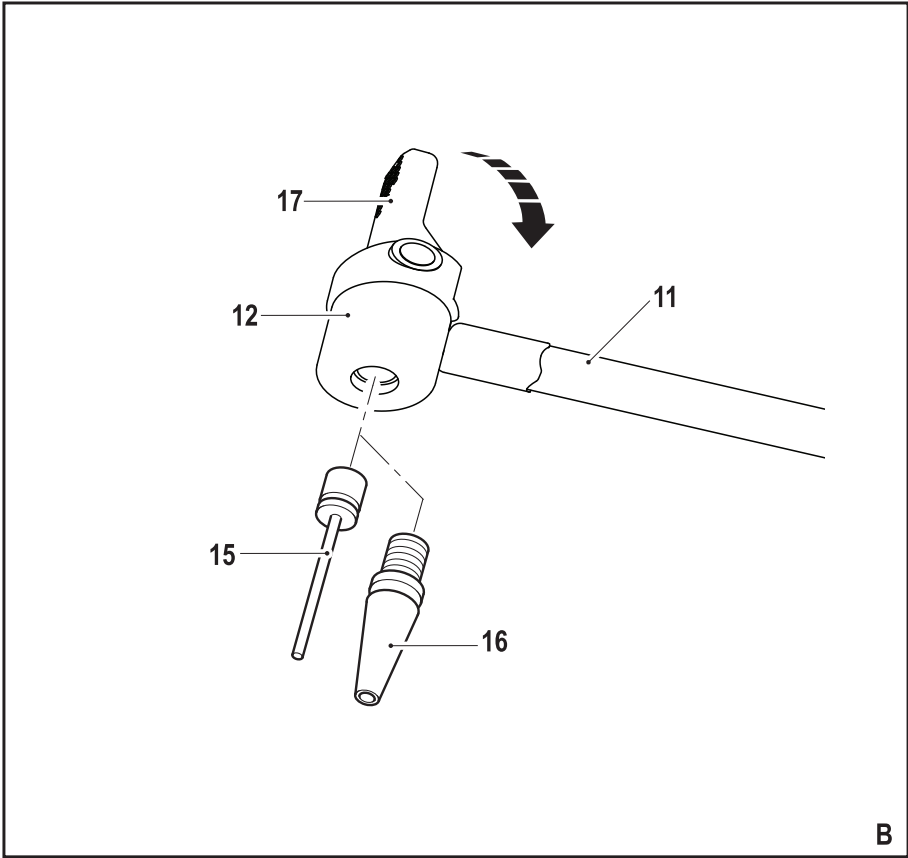
402113-03 RO

Traducere a instrucțiunilor originale

[www.blackanddecker.eu](http://www.blackanddecker.eu)

**MTNF9**





## Destinația de utilizare

Unealta dumneavoastră multifuncțională Black & Decker a fost concepută pentru o gamă variată de aplicații casnice. Folosind capul compresorului (MTNF9), această unealtă poate fi folosită pentru umflarea anvelopelor de mașină și bicicletă și pentru umflarea mingilor etc., atunci când este utilizată cu adaptorul corect. Această unealtă este destinată exclusiv uzului casnic.

## Instrucțiuni de siguranță

### Avertizări generale de siguranță privind uneltele electrice



**Avertisment!** Citiți toate avertizările de siguranță și toate instrucțiunile. Nerespectarea avertizărilor și a instrucțiunilor enumerate în continuare poate conduce la electrocutare, incendii și/sau vătămări grave.



**Avertisment!** Citiți toate avertismentele de siguranță și toate instrucțiunile furnizate cu unealta dvs. electrică (MT143, MT350, MT108 sau MT18) înainte de a utiliza acest accesoriu. Nerespectarea avertizărilor și a instrucțiunilor poate conduce la electrocutare, incendii și/sau vătămări grave.

**Păstrați toate avertizările și instrucțiunile pentru consultare ulterioară.** Termenul „unealtă electrică” din avertizări se referă la unealta electrică (cu cablu) alimentată de la rețeaua principală de energie sau la unealta electrică (fără cablu) alimentată de la baterie.



**Avertisment!** Avertizări suplimentare de siguranță pentru compresoare.

- ◆ Exclusiv pentru uz casnic și pentru mașini. Umflați anvelope de mașină sau bicicletă, mingi și alte obiecte din locuința dvs.
- ◆ Aerul comprimat din compresor nu trebuie respirat. Nu inhalați niciodată aerul din compresor sau dintr-un dispozitiv de respirație conectat la compresor.
- ◆ Umflați obiectele doar conform cu recomandările producătorului. Depășirea presiunii nominale ar putea determina explozia acestora, ceea ce poate conduce la vătămări corporale.
- ◆ Nu lăsați compresorul în funcțiune nesupravegheat. Acesta ar putea cauza explozia anvelopelor sau a altor obiecte.
- ◆ Deoarece vibrațiile produse de compresor pot determina deplasarea acestuia, nu îl puneți în funcțiune pe un raft sau pe altă suprafață aflată la înălțime. Puneți-l în funcțiune doar pe sol sau pe un banc de lucru.
- ◆ Nu modificați și nu încercați să îl reparați. Nu perforați compresorul, nu sudați pe acesta și nu efectuați nicio modificare asupra acestuia sau asupra atașamentelor acestuia.
- ◆ Nu puneți în funcțiune compresorul atunci când motorul este pornit.

- ◆ Utilizați-l doar împreună cu accesoriile incluse sau cu cele configurate pentru 160 PSI / 11,03 BAR / 1103 KPA. sau mai mult. Utilizarea oricărui accesoriu nerecomandat pentru folosirea împreună cu această unealtă poate fi periculoasă.
- ◆ Nu vă jucați cu unealta. Aerul la presiune înaltă este periculos. Nu dirijați fluxul de aer spre dumneavoastră sau alte persoane.
- ◆ Compresorul se poate încălzi în timpul utilizării. Lăsați compresorul să se răcească timp de 30 de minute înainte de a-l depozita.
- ◆ Nu transportați niciodată compresorul trăgându-l de furtun.
- ◆ Nu orientați duza sau furtunul spre animale sau persoane din jur
- ◆ Nu depozitați compresorul la îndemâna copiilor.
- ◆ Indicatorul are doar rol orientativ. Presiunile anvelopelor trebuie să fie verificate periodic cu un calibrul certificat.
- ◆ Înainte de utilizare, verificați pentru a depista semne de deteriorare, îmbătrânire și uzură pe cablul de alimentare.
- ◆ Destinația de utilizare este descrisă în acest manual de instrucțiuni. Utilizarea oricărui accesoriu sau atașament sau efectuarea oricărei operațiuni cu această unealtă diferite de cele recomandate în prezentul manual de instrucțiuni poate implica un risc de vătămare personală și/sau daune asupra obiectelor.

## Caracteristici (fig. A)

Unealta reprezentată în figură este MT143. Și alte unelte sunt disponibile pentru utilizare cu acest portuț. Această unealtă dispune de unele sau de toate caracteristicile următoare.

10. Cap compresor
11. Furtun de aer
12. Adaptor supape
13. Indicator de presiune
14. Compartiment pentru depozitarea accesoriilor
15. Duză ac
16. Duză minge

## Asamblare

**Avertisment!** Înainte de asamblare, scoateți acumulatorul din unealtă.

### Montarea adaptorului pentru supape la o supapă sau duză de anvelopă (fig. B)

- ◆ Poziționați maneta (17) adaptorului pentru supape (12) în poziție verticală (conform ilustrației).
- ◆ Împingeți adaptorul pentru supape (12) peste duza dorită (sau peste supapa unei anvelope de bicicletă sau mașină).
- ◆ Atunci când adaptorul pentru supape (12) este introdus până la capăt, fixați-l pe poziție împingând maneta (17) în jos spre furtunul de aer (2).
- ◆ Pentru a elibera adaptorul de supape (12), ridicăți maneta (17) și scoateți duza (sau scoateți adaptorul pentru supape din duza anvelopei de bicicletă sau mașină)

**Notă:** Atunci când nu sunt utilizate, duzele adaptorului (15 și 16) pot fi depozitate în compartimentul de depozitare a accesoriilor (14); ridicăți clapeta din cauciuc și introduceți duzele, apoi închideți clapeta din cauciuc.

**Avertisment!** Asigurați-vă întotdeauna că maneta se află în poziție verticală atunci când nu folosiți aparatul. Utilizați compresorul doar împreună cu adaptorul universal pentru supape sau cu duzele incluse.

**Avertisment!** Asigurați-vă că adaptorul universal pentru supape este bine fixat pe poziție înainte de a porni compresorul.

## Utilizare

**Avertisment!** Lăsați unealta să funcționeze în propriul său ritm. Nu suprasolicitați.

## Umflarea

**Notă:** Asigurați-vă că selectorul înainte înapoi (2) nu se află în poziția blocat.

- ◆ Pentru a porni unealta, apăsați comutatorul de reglare a vitezei (1). Viteza uneltei depinde de cât de mult apăsați pe comutator.
- ◆ Pentru a opri unealta, eliberați comutatorul de reglare a vitezei.

**Avertisment!** Nu lăsați compresorul în funcțiune nesupravegheat.

Acesta ar putea cauza explozia anvelopelor sau a altor obiecte.

**Avertisment!** Presiunea excesivă a aerului poate cauza riscul de explozie sau vătămări corporale. Verificați presiunea nominală maximă recomandată de producător pentru obiectele pe care le umflați.

## Sfaturi pentru utilizarea optimă

- ◆ Utilizați doar duzele furnizate împreună cu acest compresor.
- ◆ Indicatorul de presiune are doar rol orientativ. Presiunile anvelopelor trebuie să fie verificate periodic cu un calibrul certificat

Multe obiecte gonflabile prezintă o clapetă internă care împiedică răsuflarea în timpul umflării. Dacă această clapetă nu este deplasată de duză, obiectul gonflabil nu poate fi umflat. Împingeți duza ferm în supapă pentru a vă asigura că deplasați această clapetă în mod corespunzător.

## Accesorii

Performanța uneltei dvs. depinde de accesoriul utilizat. Accesoriile Black & Decker și Piranha sunt proiectate la standarde înalte de calitate și concepute pentru a îmbunătăți performanța uneltei dvs. Folosind aceste accesorii, veți obține rezultate optime cu unealta dvs.

## Specificație tehnică

	MTNF9 (14,4 V) (H1)	MTNF9 (Max) (H1)
Presiune (max.)	PSI / BAR 5,5 / 80	5,5 / 80
Greutate	kg 1,3	1,5

Presiune sonoră ( $L_{pA}$ ) 80,6 dB(A), incertitudine (K) 3 dB(A),

Putere sonoră ( $L_{WA}$ ) 91,6 dB(A), incertitudine (K) 3 dB(A),

Vibrații ( $a_v$ ) 3,9 m/s<sup>2</sup>, marjă (K) 1,5 m/s<sup>2</sup>

## Garanție

Black & Decker are încredere în calitatea produselor sale și oferă o garanție extraordinară. Această declarație de garanție completează și nu prejudiciază în niciun fel drepturile dvs. legale. Garanția este valabilă pe teritoriile Statelor Membre ale Uniunii Europene și în Zona Europeană de Comerț Liber.

În cazul în care un produs Black & Decker se defectează din cauza materialelor, manoperei defectuoase sau lipsei de conformitate, în termen de 24 de luni de la data achiziției, Black & Decker garantează înlocuirea componentelor defecte, repararea produselor supuse uzurii rezonabile sau înlocuirea unor astfel de produse pentru a asigura inconveniente minime pentru client, cu excepția cazurilor în care:

- ◆ Produsul a fost utilizat în scop comercial, profesional sau spre închiriere;
- ◆ Produsul a fost supus utilizării incorecte sau neglijenței;
- ◆ Produsul a suferit deteriorări cauzate de corpuri străine, substanțe sau accidente;
- ◆ S-a încercat efectuarea de operații de către persoane diferite de agenții de reparații autorizați sau de personalul de service Black & Decker.

Pentru a revendica garanția, va trebui să faceți dovada achiziției la vânzător sau la agentul de reparații autorizat. Puteți verifica localizarea celui mai apropiat agent de reparații autorizat contactând biroul Black & Decker la adresa indicată în prezentul manual. Alternativ, o listă a agenților de reparații Black & Decker autorizați și detalii complete despre operațiile de service post-vânzare și despre datele de contact sunt disponibile pe Internet la adresa: [www.2helpU.com](http://www.2helpU.com).

Vă rugăm să vizitați site-ul nostru [www.blackanddecker.co.uk](http://www.blackanddecker.co.uk) pentru a înregistra noul dvs. produs Black & Decker și pentru a fi informat cu privire la produsele noi și ofertele speciale. Informații suplimentare despre marca Black & Decker și despre gama noastră de servicii sunt disponibile la [www.blackanddecker.co.uk](http://www.blackanddecker.co.uk).

## Declarația de conformitate CE

DIRECTIVA UTILAJE



MTNF9

Black & Decker declară că aceste produse descrise în „specificația tehnică” sunt conforme cu normele: 2006/42/CE, EN60745-1.

Aceste produse sunt, de asemenea, conforme cu Directivele 2004/108/CE și 2011/65/UE. Pentru informații suplimentare, vă rugăm să contactați Stanley Europe la următoarea adresă sau să consultați coperta din spate a manualului.

Subsemnatul este responsabil pentru întocmirea dosarului tehnic și face această declarație în numele Black & Decker.

Kevin Hewitt  
Vicepreședintele  
Departamentului  
Internațional de Inginerie  
Black & Decker Europa,  
210 Bath Road, Slough,  
Berkshire, SL1 3YD  
Regatul Unit al Marii Britanii  
29/10/2012

Stanley Black & Decker  
Phoenicia Business Center  
Strada Turturelelor, nr 11A, Etaj 6, Modul 15,  
Sector 3 Bucuresti  
Telefon: +4021.320.61.04/05



