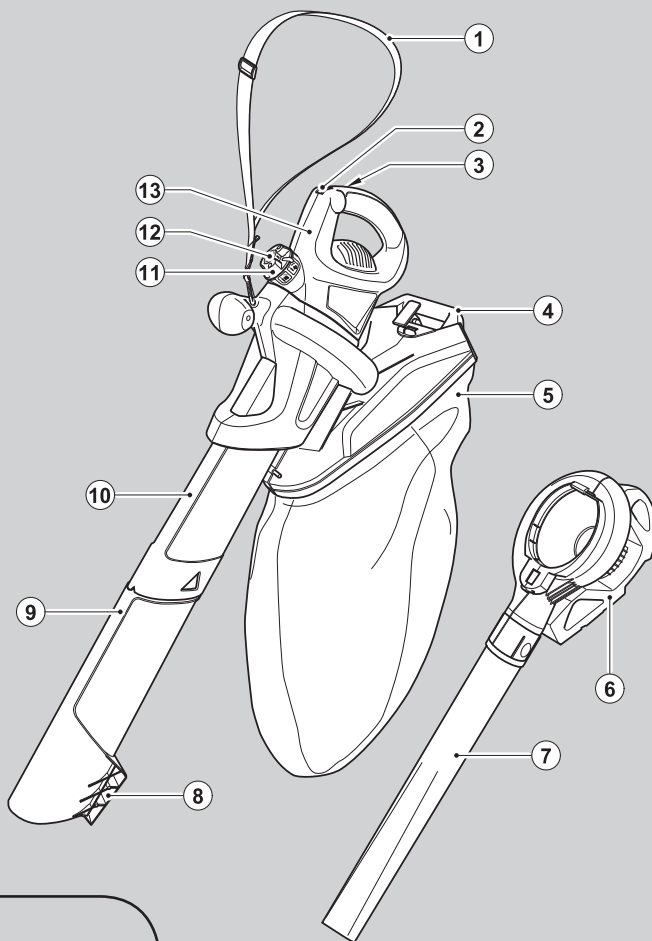


BLACK & DECKER®



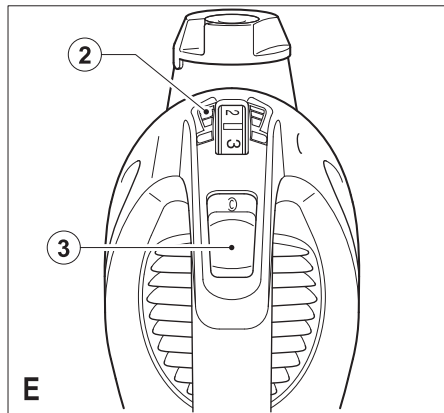
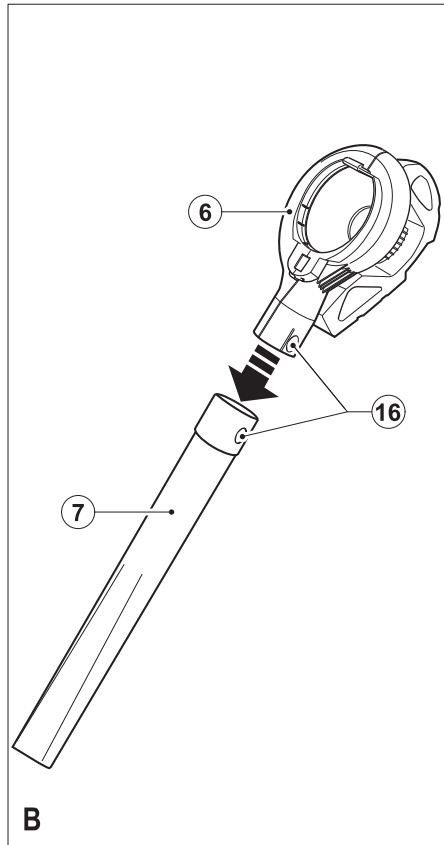
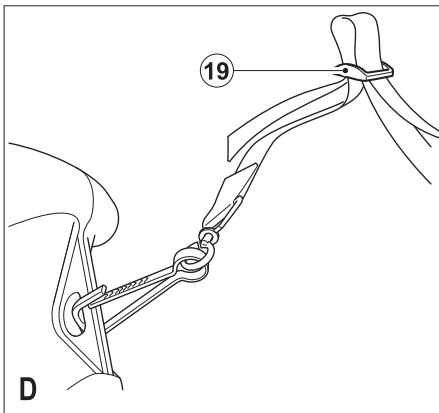
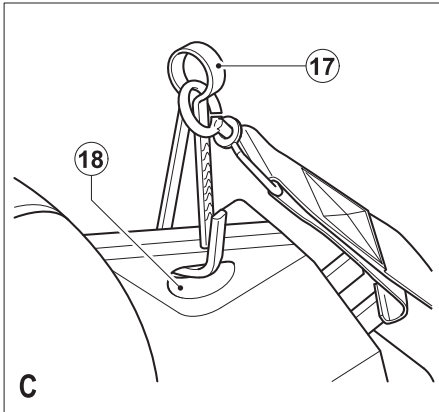
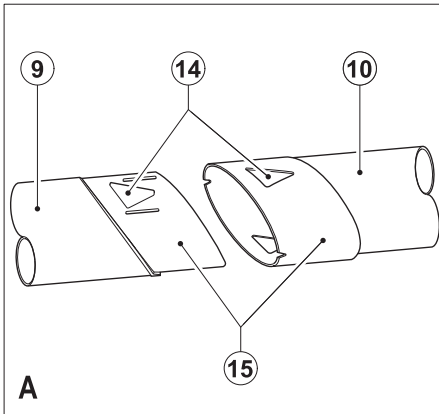
Upozornění !
Určeno pro kutily.

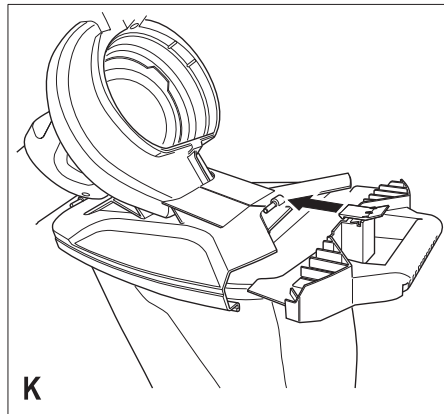
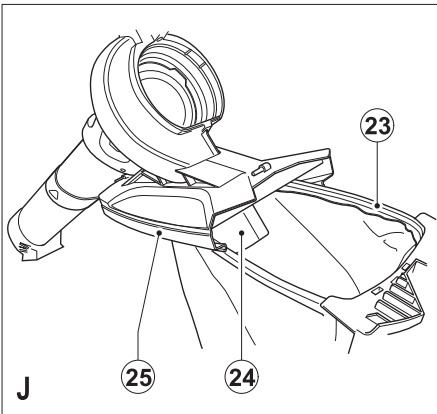
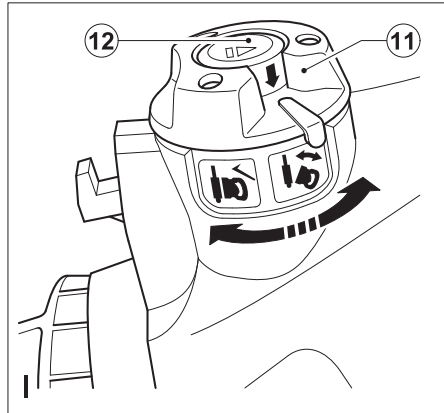
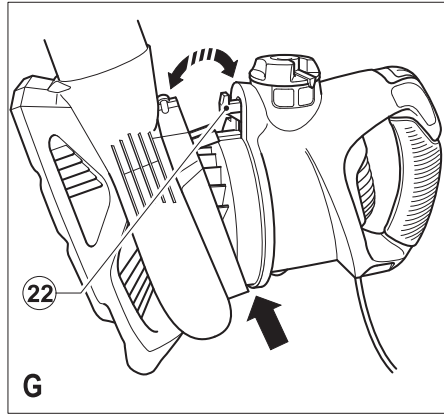
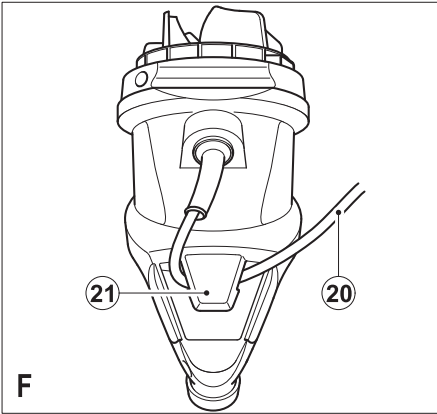
588888 - 40 CZ

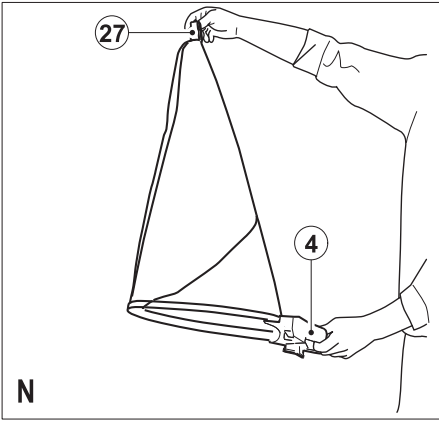
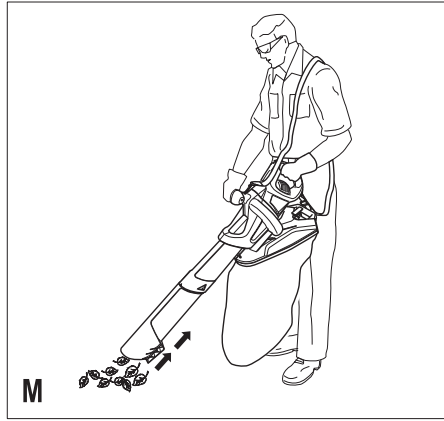
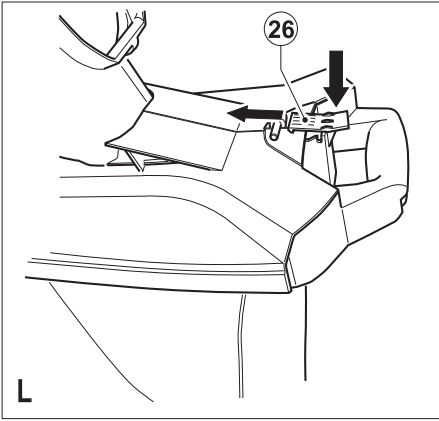
Přeloženo z původního návodu

www.blackanddecker.eu

GW2610V
GW3010V







Použití výrobku

Váš zahradní vysavač Black & Decker je určen pro úklid spadaného listí. Tento výrobek je určen pouze pro venkovní použití.

Bezpečnostní pokyny

Varování! Při použití elektrického nářadí napájeného kabelem by měly být vždy dodržovány základní bezpečnostní pokyny, včetně následujících, abyste snížili riziko vzniku požáru, riziko úrazu elektrickým proudem nebo jiného poranění a materiálních škod.

- Před použitím tohoto výrobku si řádně prostudujte celý návod.
- Před zahájením obsluhy se ujistěte, zda víte, jak se výrobek v případě nebezpečí vypíná.
- Ušchovejte tento návod pro případné další použití.

Instruktaž

- Pečlivě si přečtěte uvedené pokyny. Seznamte se s obsluhou a správným používáním zařízení.
- Nedovoľte používat zařízení dětem ani jiným osobám, které nejsou seznámeny s těmito pokyny. Místní předpisy mohou omezovat věk osoby používající toto zařízení.
- Nikdy nepoužívejte zařízení, pokud se v jeho blízkosti nacházejí lidé, obzvláště děti, nebo domácí zvířata.
- Mějte na vědomí, že je obsluha zodpovědná za úrazy a nebezpečí týkající se dalších lidí a jejich majetku.

Příprava

- Nepoužívejte toto zařízení, jste-li bosí nebo máte-li obuty pouze sandály.
- Z důvodu ochrany chodidel a nohou si vždy obujte pevné boty a noste dlouhé kalhoty - čerstvě posečená tráva je vlhká a kluzká. Pryžová nebo pracovní obuv zvýší vaši bezpečnost.
- Používejte prvky osobní ochrany. Používejte při práci bezpečnostní nebo ochranné brýle.
- Doporučujeme vám používat vhodnou ochrannou masku, aby bylo zabráněno podráždění, které může být způsobeno prachem.
- Je-li pro vás hladina hluku při práci s tímto zařízením nepřijemná, používejte vhodnou ochranu sluchu.

Varování! Dlouhé vlasy zajistěte tak, aby nesahaly pod úroveň ramen.

Volný oděv, kravaty, stužky a visící řemeny držte z dosahu otvorů a pohyblivých částí nářadí.

- Pravidelně provádějte kontrolu napájecího kabelu, zda nejví známky poškození nebo opotřebení a používejte jej jen pokud je v dobrém provozním stavu.
- Vždy se ujistěte, zda je tento výrobek v dobrém provozním stavu a zda jsou všechny jeho části před použitím bezpečné.
- Nepoužívejte tento výrobek, je-li jakákoli jeho část poškozena nebo nadměrně opotřebována.

- Nevysávejte hořící materiály, jako jsou nedopalky cigaret.
- Nepoužívejte tento vysavač na místech s výskytem hořlavých nebo výbušných látek, protože motor tohoto zařízení způsobuje jiskření, což může způsobit vznícení nebezpečných výparů.

Obsluha

- Nepoužívejte toto zařízení v režimu vysavač, aniž by byly na vysavači řádně připevněny trubice a sběrný vak.
- Při následujících okolnostech vždy vypněte zařízení, počkejte, až se zastaví ventilátor a vytáhněte zástrčku napájecího kabelu ze zásuvky:
 - Změna z režimu fukar na režim vysavač.
 - Došlo-li k poškození nebo zamotání napájecího kabelu.
 - Ponecháte-li výrobek bez dozoru.
 - Odstraňujete-li blokujiící předměty.
 - Při kontrole, seřizování, čištění a při jakékoli práci na tomto výrobku.
 - Začne-li toto zařízení abnormálně vibrovat.
- Při provozu nenastavujte vstupní nebo výstupní otvor vysavače do blízkosti očí nebo uší. Nikdy neodfukujte nečistoty směrem k okolním osobám.
- Nepoužívejte vysavač během deště a nenechávejte jej na dešti.
- Používejte tento výrobek pouze během dne nebo při kvalitním osvětlení.
- Nepřejíždějte vysavačem/fukarem přes šterkové chodníčky nebo cestičky, je-li toto zařízení zapnuto. Zvolna kráčejte, nikdy neběhejte.
- Je-li toto zařízení zapnuto, nepokládejte jej na šterk.
- Vždy udržujte pevný postoj, zejména na při práci na svahu. Při práci se nepřetěžujte a vždy udržujte rovnováhu.
- Nikdy nevysávejte materiály, které mohou být kontaminovány hořlavými nebo zápalnými kapalinami, jako je benzín, a nepoužívejte tento výrobek na místech, kde by se tyto látky mohly vyskytovat. Nevkládejte do otvorů žádné předměty. Vysavač nikdy nepoužívejte, pokud jsou šterbiny zaneseny - udržujte je v čistotě bez zanesených vlasů, cupaniny, prachu a čehokoli, co může snížit průtok vzduchu.

Varování! Výrobek používejte vždy způsobem popsaným v tomto návodu k použití. Váš výrobek je zkonstruován pro práci ve svislé poloze, pokud bude použit jakýmkoli jiným způsobem, může způsobit úraz. Nikdy vysavač nepouštějte, pokud je obrácen na boční stranu nebo pokud je v poloze vzhůru nohama.

- Nikdy nepřeháňejte vysavač za napájecí kabel.
- Vždy vedte napájecí kabel tak, aby směřoval za vysavač, směrem dozadu.

Varování! Dojde-li během použití vysavače k poškození napájecího kabelu, okamžitě napájecí kabel odpojte od síťové zásuvky. **Před odpojením napájení se napájecího kabelu nedotýkejte.**

Údržba a uskladnění

- Před použitím zkontrolujte, zda se na výrobku nevyskytují žádné poškozené nebo vadné části. Nikdy nepoužívejte tento výrobek s poškozenými nebo vadnými kryty, nebo bez bezpečnostních zařízení, například bez řádně nasazeného sběrného vaku. Zkontrolujte, zda nejsou poškozeny jeho pohyblivé části, kryty a spínače nebo jiné díly, které by mohly ovlivnit jeho provoz.
- Zajistěte, aby byl chod nářadí zcela v pořádku a aby nářadí správně plnilo funkci, ke které je určeno. Nikdy zařízení nepoužívejte, pokud jsou ochranné kryty nebo zábrany poškozeny nebo pokud nejsou nasazeny.
- Nepoužívejte toto zařízení, je-li jakákoli jeho část poškozena. Nepracuje-li hlavní spínač, výrobek nepoužívejte.
- Poškozené a zničené díly nechejte opravit či vyměnit v autorizovaném servisním středisku.
- Pravidelně kontrolujte přívodní kabel, zda není poškozen. Je-li napájecí kabel poškozen, musí být vyměněn v autorizovaném servisu, aby bylo zabráněno jakémukoli riziku. Pravidelně provádějte kontrolu prodlužovacího kabelu. Poškozený prodlužovací kabel okamžitě vyměňte.
- Při čištění tohoto zařízení nepoužívejte žádná rozpouštědla nebo čisticí prostředky - pro odstranění trávy a nečistot používejte tupou škrabku.
- Pravidelně provádějte kontrolu opotřebování a poškození sběrného vaku.
- Není-li zařízení používáno, mělo by být uloženo na suchém místě. K uloženému zařízení by neměly mít přístup děti.
- V autorizovaném servisu Black & Decker můžete získat náhradní ventilátory. Používejte pouze doporučené náhradní díly a příslušenství společnosti Black & Decker.

Další bezpečnostní pokyny pro fukary a vysavače

- e Toto zařízení není určeno k použití osobami (včetně dětí) se sníženými fyzickými, smyslovými nebo duševními schopnostmi, nebo s nedostatkem zkušeností a znalostí, pokud těmto osobám nebyl stanoven dohled, nebo pokud jim nebyly poskytnuty instrukce týkající se použití nářadí osobou odpovědnou za jejich bezpečnost.
- Děti by měly být pod dozorem, aby si se zařízením nehrály.
- Poškozený napájecí kabel musí být vyměněn výrobcem nebo zástupcem značkového servisu firmy Black & Decker.

Bezpečnost jiných osob

- Toto zařízení není určeno k použití osobami (včetně dětí) se sníženými fyzickými, smyslovými nebo duševními schopnostmi, nebo nedostatkem zkušeností a znalostí, pokud těmto osobám nebyl stanoven dohled, nebo pokud jim nebyly poskytnuty instrukce týkající se použití zařízení osobou zodpovědnou za jejich bezpečnost.

- Děti by měly být pod dozorem, aby si se zařízením nehrály.

Symbyly



Před zahájením obsluhy si řádně prostudujte tento návod.



Nepoužívejte vysavač během deště a nenechávejte jej na dešti.



Vypnutí: Před čištěním nebo údržbou odpojte zástrčku napájecího kabelu od zásuvky.



Při práci s tímto nářadím používejte ochranné brýle a vhodnou ochranu sluchu.



Udržujte ostatní osoby v bezpečné vzdálenosti.

Elektrická bezpečnost



Toto nářadí je opatřeno dvojitou izolací. Proto není nutné použití zemnicího vodiče. Vždy zkontrolujte, zda napětí v síti odpovídá napětí na výkonovém štítku nářadí.

- Poškozený napájecí kabel musí být vyměněn výrobcem nebo zástupcem značkového servisu firmy Black & Decker.
- Elektrická bezpečnost může být dále zvýšena použitím proudového chrániče (RCD) s vysokou citivostí 30 mA.

Použití prodlužovacího kabelu

- Vždy používejte schválený typ prodlužovacího kabelu, který je vhodný pro příkon tohoto nářadí (viz technické údaje). Prodlužovací kabel musí být vhodný pro venkovní použití a musí být také tak označen. Může být použit prodlužovací kabel HO5V V-F s délkou až 30 m a s průřezem vodiče 1,5 mm², aniž by docházelo k výkonovým ztrátám při provozu nářadí. Před použitím prodlužovací kabel řádně prohleďte, zda není poškozen nebo opotřebován. Je-li tento kabel poškozen, vyměňte jej. V případě použití navinovacího kabelu, odvíňte vždy celou jeho délku.

Popis

1. Nosný popruh
2. Regulátor otáček
3. Hlavní spínač (Zapnuto / Vypnuto)
4. Rukojeť sběrného vaku
5. Sběrný vak
6. Pouzdro
7. Trubice fukaru
8. Škrabka
9. Sací trubice - dolní
10. Sací trubice - horní
11. Pojistný kroužek
12. Uvolňovací tlačítko
13. Blok motoru

Sestavení

Varování! Před montáží se ujistěte, zda je nářadí vypnuto a zda je napájecí kabel odpojen od zásuvky.

Nasazení trubíc (obr. A)

Před použitím musí být trubice vysavače sestaveny dohromady.

Varování! Nepoužívejte toto zařízení, nejsou-li nasaženy trubice.

- Na místa spojů aplikujte mýdlový roztok, aby došlo k zjednodušení montáže.
- Srovnejte zářezy (15) a trojúhelníky (14) na horní (10) a spodní (9) trubici.
- Zasuňte spodní trubici (9) pevně do horní trubice (10) tak, aby došlo k řádnému zacvaknutí trojúhelníků.

Varování! Jakmile budou trubice spojeny, neodděluje je.

Nasazení trubice fukaru (obr. B)

Před použitím musí být na nástavec fukaru nasazena trubice.

- Srovnejte kroužky (16) na nástavci fukaru (6) a na trubici fukaru (7).
- Zasuňte trubici fukaru (7) pevně na nástavec fukaru (6) tak, aby došlo k řádnému zajištění kroužků.

Varování! Jakmile budou trubice spojeny, neodděluje je.

Nasazení nosného popruhu (obr. C - D)

Připevněte k zařízení nosný popruh (1) a upravte jeho délku tak, aby vyhovovala obsluze.

- Připevněte háček (17) k oku (18).
- Upravte délku popruhu pomocí přezky (19).

Jiná nebezpečí

Další rizika mohou nastat při jiném způsobu použití zařízení, než byl uveden v příložených bezpečnostních pokynech. Tato rizika mohou vzniknout při nesprávném použití, dlouhodobým použitím nářadí, apod.

I přes dodržování příslušných bezpečnostních opatření a používání ochranných pomůcek nelze zcela vyloučit určitá jiná nebezpečí. Tyto obsahují:

- Poranění způsobená kontaktem s rotujícími nebo pohyblivými díly výrobku.
- Poranění způsobená při výměně jakýchkoliv dílů, nožů nebo příslušenství.
- Poranění způsobená dlouhodobým používáním výrobku. Pokud jakékoliv nářadí používáte delší dobu, ujistěte se, zda děláte pravidelné přestávky.
- Poškození sluchu.
- Ohrožení zdraví vdechováním prachových částic při práci s nářadím (například: - práce se dřevem, zejména s dubovým, bukovým a materiálem MDF).

Použití

Zapnutí a vypnutí (obr. E)

Varování! Při zapínání držte pevně vysavač oběma rukama.

- Vysavač zapnete posunutím hlavního spínače (3) dopředu.
- Vysavač vypnete posunutím hlavního spínače (3) dozadu.

Plynulá regulace otáček (obr. E)

- Na rukojeti bloku motoru se nachází regulátor otáček (2), který zaručuje lepší ovladatelnost vysavače a fukaru.
- Nastavte regulátor otáček (2) do polohy, která bude odpovídat požadovaným otáčkám.

Přichytka kabelu (obr. F)

- Přichytka kabelu (21) je zabudována do zadní části bloku motoru.
- Protáhněte kabel (20) touto přichytkou (21).

Použití zařízení (obr. G)

Varování! Pokud používáte zařízení jako vysavač nebo fukar, vždy používejte ochranné brýle. Pracujete-li v prašném prostředí, používejte ochrannou masku. **Varování!** Před prováděním jakéhokoliv nastavení, oprav nebo údržby vysavač vypněte, počkejte, až se ventilátor zcela zastaví a vytáhněte zástrčku napájecího kabelu ze síťové zásuvky.

Režim fukar (obr. G, H a I)

Poznámka: Ujistěte se, zda je zajišťovací kroužek v odjištěné poloze (obr. I).

- Připevněte k bloku motoru (13) nástavec fukaru (6) a trubici (7) (obr. G). Umístěte fukar do polohy označené šipkou, potom proveďte jeho otočení kolem tohoto bodu a stiskněte zajišťovací/uvolňovací západku (12) tak, aby došlo k úplnému zajištění západky (22).

- Otočte zajišťovací kroužek (11) ve směru pohybu hodinových ručiček do zajišťovací polohy.
- Držte trubici fukaru přibližně 180 mm nad povrchem terénu, zapněte fukar, pomalu postupujte dopředu a pomocí pohybu ze strany na stranu udržujte nahromaděné listí a smetí před sebou (obr. H).
- Jakmile dostanete listí a smetí na hromadu, můžete změnit pracovní režim zařízení na vysavač a nahromaděný materiál můžete vysát.

Sejmutí trubice fukaru/vysavače (obr. I)

- Chcete-li od bloku motoru (13) odpojit nástavec fukaru (6) nebo trubici vysavače (10), otočte zajišťovací kroužek (11) proti směru pohybu hodinových ručiček do odjišťovací polohy. Potom stiskněte uvolňovací tlačítko (12) a dávejte pozor, aby snímaná trubice nespadla na zem.
- Není-li zajišťovací kroužek (11) v odjišťovací poloze, uvolňovací tlačítko (12) není funkční.

Režim vysavač (obr. J - N)

Připevňte k zařízení sběrný vak (obr. J, K, L).

- Budete-li provádět vysávání/drcení, na zařízení musí být nasazen sběrný vak (5).
- Umístěte rámeček sběrného vaku (23) do drážky držáku vaku (25) a ujistěte se, zda je přední část vaku nasazena na výstupním otvoru vysavače (24) (obr. J).
- Zasuňte vak zcela do drážky a stiskněte západku (26), aby došlo k zajištění rukojeti a horní části vaku (obr. K a L).
- Umístěte trubici vysavače nad nahromaděné listí a nečistoty. Zapněte vysavač a používejte pohyby jako při zametání. Listí a nečistoty budou vysávány, drceny a odváděny do sběrného vaku (obr. M).
- Trubice vysavače je vybavena škrabkou (8), která umožní uvolnění nalepeného listí a ulpívajících nečistot. Použijte škrabku k uvolnění nečistot a pokračujte normálně ve vysávání.
- Během plnění sběrného vaku dochází ke snížení výkonu vysavače. Jakmile je vak naplněn, vypněte vysavač a odpojte napájecí kabel od síťové zásuvky.
- Chcete-li sběrný vak sejmut, stiskněte západku (26), čímž dojde k uvolnění vaku od držáku a vysuňte vak z vysavače.
- Při vyprázdňování držte plastovou rukojeť sběrného vaku (4) a uchopte nylonovou rukojeť (27) na spodní části vaku. Obráťte vak vzhůru nohama a vytřepejte z něj všechny nečistoty a sebrané listí.

Řešení problémů

Nelze provozovat	1	Zkontrolujte připojení ke zdroji napětí.
	2	Zkontrolujte pojistku v zástrčce. Je-li spálená, vyměňte ji (pouze pro Velkou Británii).
	3	Zkontrolujte, zda je sestava trubice fukaru/vysavače správně připevněna k bloku motoru.
	4	Pokud dochází i nadále ke spálení pojistky - okamžitě vysavač odpojte od napěťového přívodu a spojte se s autorizovaným servisním zástupcem Black & Decker.
	5	Zkontrolujte polohu zajišťovacího kroužku.
Slabé sání / pronikavé pískání	1	Vypněte vysavač - odpojte jej od napěťového přívodu, úlomky by měly z trubice vypadnout.
	2	Sejměte a vyprázdněte sběrný vak.
	3	Zkontrolujte, zda nejsou ve vstupním i výstupním otvoru sací trubice zachyceny nečistoty.
	4	Odstraňte zachycené úlomky z oblasti ventilátoru.
	5	Dochází-li i nadále ke snížení výkonu sání, okamžitě vysavač odpojte od síťové zásuvky a spojte se s autorizovaným servisem Black & Decker.
Slabé drcení	1	Vypněte vysavač - odpojte jej od napěťového přívodu a sejměte sběrný vak.
	2	Sejměte sací trubici a zkontrolujte ventilátor.
	3	Odstraňte zachycené úlomky z lopatek ventilátoru.
	4	Pokud je ventilátor zlomen nebo poškozen, vysavač nepoužívejte - spojte se s autorizovaným servisem Black & Decker.

Údržba

Vaše zařízení Black&Decker bylo zkonstruováno tak, aby vám sloužilo dlouhou dobu s minimálními nároky na údržbu. Dlouhodobá bezproblémová funkce nářadí závisí na jeho řádné údržbě a pravidelném čištění.

- Zařízení udržujte čisté a suché.
- Odstraňujte listí, které zůstává nalepeno uvnitř trubice vysavače.
- Pomocí čistého a suchého štětce pravidelně čistěte větrací otvory na nářadí.
- K čištění nářadí používejte pouze navlhčený hadřík v jemném mýdlovém roztoku. Zabraňte, aby se jakákoliv kapalina dostala do vnitřních částí nářadí a nikdy neponojujte žádnou část nářadí do kapaliny. Nepoužívejte žádné abrazivní čisticí prostředky nebo rozpouštědla.
- V tomto výrobku jsou použita samomasnána ložiska, a proto není nutné žádné mazání.

Ochrana životního prostředí



Třídění odpadu. Tento výrobek nesmí být vyhozen do běžného domácího odpadu.

Zjistíte-li, že Váš výrobek Black & Decker musíte vyměnit nebo jej nebudete dále používat, nevyhazujte jej do běžného domovního odpadu. Zlikvidujte tento přístroj ve tříděném odpadu.



Tříděný odpad umožňuje recyklaci a opětovné využití použitých výrobků a obalových materiálů.

Opravné použití recyklovaných materiálů pomáhá chránit životní prostředí před znečištěním a snižuje spotřebu surovin.

Místní sběry odpadů, recyklační stanice nebo prodejny Vám poskytnou informace o správné likvidaci elektro odpadů z domácnosti.

Také společnost Black & Decker poskytuje možnost sběru použitých výrobků nebo jejich recyklaci po ukončení jejich provozní životnosti. Chcete-li získat výhody této služby, odevzdejte prosím Vaše nářadí jakémukoliv autorizovanému zástupci servisu Black & Decker, který nářadí odebere a zajistí jeho recyklaci.

Místo nejbližšího autorizovaného servisu Black & Decker se dozvíte na příslušné adrese uvedené na zadní straně tohoto návodu. Seznam autorizovaných středisek Black & Decker a všechny podrobnosti týkající se poprodejněho servisu naleznete také na internetové adrese: www.2helpU.com.

Technické údaje

		GW2610V	GW3010V
		TYP 1	TYP 1
Napětí	V	230	230
Příkon	W	2600	3000
Kapacita	l	35	35
Hmotnost (fukar)	kg	3,4	3,4
Hmotnost (vysavač)	kg	4,76	4,76

Hodnota vibrací ruka/paže měřená dle normy
EN ISO 5329: 12 m/s²

Prohlášení o shodě NORMY PRO STROJOVÁ ZAŘÍZENÍ NAŘÍZENÍ TÝKAJÍCÍ SE VNĚJŠÍHO HLUKU



GW2610V, GW3010V

Společnost Black & Decker prohlašuje, že tyto produkty popisované v technických údajích splňují požadavky následujících norem:

98/37/EC (do 28. prosince 2009), 2006/42/EC (od 29. prosince 2009), EN60335-1 2000/14/EC, odfukovač/sběrač listí, příloha V,

Úroveň akustického výkonu podle normy 2000/14/EC (článek 13, příloha III, L ≤ 50cm):

L_{WA} (měřený akustický výkon) 105 dB(A)

Odchylka = 3 dB(A)

L_{WA} (zaručená hodnota akustického výkonu) 107 dB(A)

Odchylka = 3 dB(A)

Tyto výrobky splňují také požadavky směrnice 2004/108/EC. Další informace vám poskytne zástupce společnosti Black & Decker na následující adrese nebo na adresách, které jsou uvedeny na zadní straně tohoto návodu.

Níže podepsaná osoba je odpovědná za sestavení technických údajů a provádí toto prohlášení v zastoupení společnosti Black & Decker.

Kevin Hewitt
Viceprezident pro spotřebitelskou techniku
Black & Decker Europe,
210 Bath Road, Slough,
Berkshire, SL1 3YD
United Kingdom
26-11-2009

Informace o konstrukci a patentování
Číslo evropských patentů: EP 0 723 758 B, EP 0 723 759 B a EP 1 430 825 B

Číslo použitého evropského patentu: EP 1 442 653 A
Registrační čísla evropské konstrukce: 69750-0002, 69760-0003 a 712922-0001

Číslo amerických patentů: 5673457, 5604954 a 7266860

Použité číslo amerického patentu: 2005/0177973
Patentové číslo americké konstrukce: D498885

Záruka

Společnost Black & Decker důvěřuje kvalitě svého vlastního nářadí a poskytuje kupujícímu mimořádnou záruku. Tato záruka je nadstandardní a v žádném případě nepoškozuje Vaše zákonná práva. Tato záruka platí ve všech členských státech EU a Evropské zóny volného obchodu EFTA.

Objeví-li se na výrobku Black & Decker, v průběhu 24 měsíců od zakoupení, jakékoli materiálové či výrobní vady, garantujeme ve snaze o minimalizování vašich starostí bezplatnou výměnu vadných dílů, opravu nebo výměnu celého výrobku za níže uvedených podmínek:

- Výrobek nebyl používán pro obchodní nebo profesionální účely a nedocházelo-li k jeho pronájmu.
- Výrobek nebyl vystaven nesprávnému použití a nebyla zanedbána jeho předepsaná údržba.
- Výrobek nebyl poškozen cizím zaviněním.
- Nebyly prováděny opravy výrobku jinými osobami než pracovníky značkového servisu Black & Decker.

Při uplatňování reklamace je nutno prodejci nebo servisnímu středisku předložit doklad o nákupu výrobku. Místo vaší nejbližší autorizované servisní pobočky Black & Decker se dozvíte na příslušné adrese uvedené na zadní straně této příručky. Seznam autorizovaných servisů Black & Decker a podrobnosti o poprodějším servisu naleznete také na internetové adrese: www.2helpU.com

Navštivte naši internetovou adresu www.blackanddecker.co.uk a zaregistrujte si Váš výrobek Black & Decker. Budete tak mít neustále přehled o nových výrobcích a speciálních nabídkách. Další informace o značce Black & Decker a o našem výrobním programu získáte na internetové adrese www.blackanddecker.co.uk

BLACK & DECKER TRADING S.R.O.

Klásterského 2

143 00 Praha 4 – Modřany

Česká Republika

Tel.: 00420 2 444 02 450

00420 2 417 76 655,6

Fax: 00420 2 417 70 204

Servis: 00420 2 444 03 247

www.blackanddecker.cz

www.dewalt.cz

recepce@blackanddecker.cz

BAND SERVIS

K Pasekám 4440

760 01 Zlín

Tel.: 00420 577 008 550,1

Fax: 00420 577 008 559

www.bandservis.cz

bandservis@bandservis.cz

BLACK & DECKER SLOVAKIA S.R.O.

Stará Vajnorská cesta 8

831 04 Bratislava

Slovenská republika

Tel.: 00421 2 446 38 121,3

Fax: 00421 2 446 38 122

www.blackanddecker.sk

www.dewalt.sk

informacie@blackanddecker.sk

BAND SERVIS

Paulínska 22

917 01 Trnava

Tel.: 00421 33 551 10 63

Fax: 00421 33 551 26 24

www.bandservis.sk

p.talajka@bandservis.sk

BAND SERVIS

Južná trieda 17

040 01 Košice

Tel.: 00421 55 623 31 55

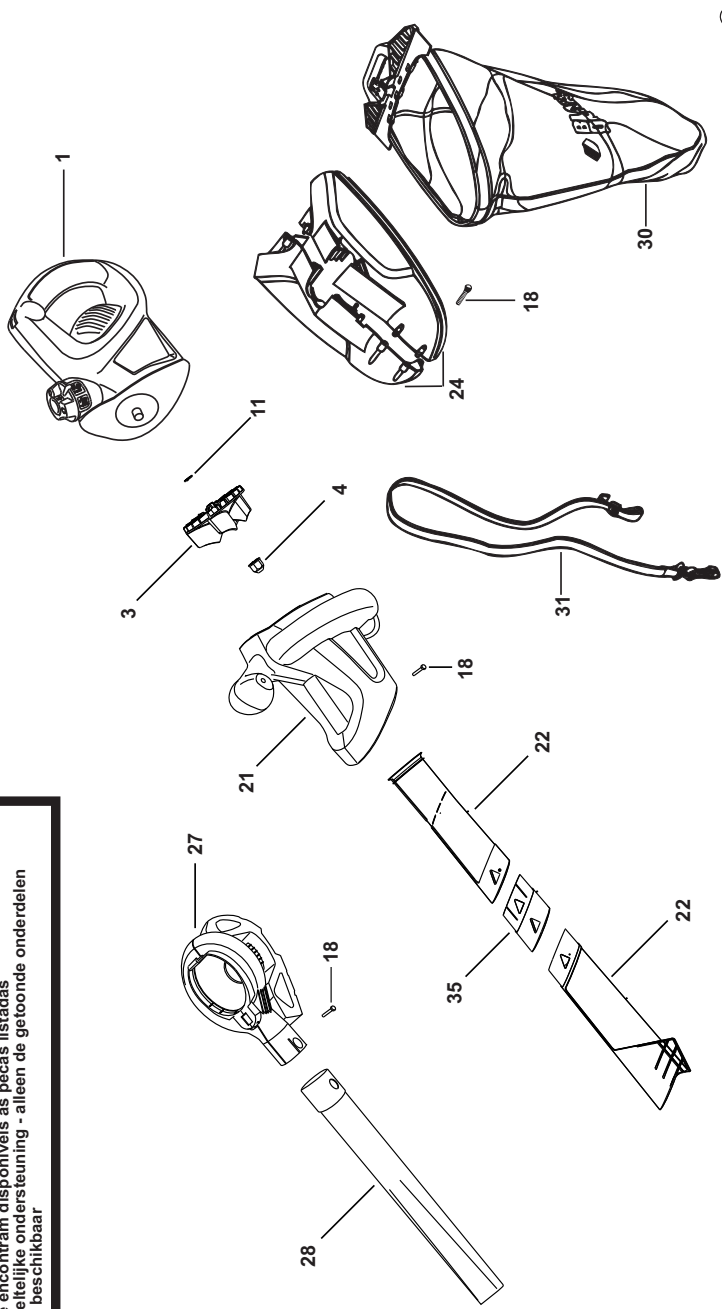
bandserviske@zoznam.sk



GW2610(V) - GW3010(V)

TYP.
1 - 2

Partial support - Only parts shown available
Nur die aufgeführten teile sind lieferbar
Reparatio parziale - Seules les pieces indiquees sont disponibles
Supporto parziale - Sono disponibili soltanto le parti evidenziate
Solo estan disponibles las peizas listadas
So se encontram disponibles as pecas listadas
Gedeeltelijke ondersteuning - alleen de getoonde onderdelen
zijn beschikbaar



©

E15400

www.2helpU.com

25 - 05 - 10

CZ ZÁRUČNÍ LIST

PL KARTA GWARANCYJNA

H JÓTÁLLÁSI JEGY

SK ZÁRUČNÝ LIST



CZ měsíců
H hónap

24

PL miesięcy
SK mesiacov

CZ Výrobní kód	Datum prodeje	Razítko prodejny Podpis	
H Gyári szám	A vásárlás napja	Pecset helye Aláírás	
PL Numer seryjny	Data sprzedaży	Stempel Podpis	
SK Číslo série	Dátum predaja	Pečiatka predajne Podpis	

(CZ)

Adresy servisu
Band Servis
Klásterského 2
CZ-14300 Praha 4
Tel.: 00420 2 444 03 247
Fax: 00420 2 417 70 204

Band Servis
K Pasekám 4440
CZ-76001 Zlín
Tel.: 00420 577 008 550,1
Fax: 00420 577 008 559
<http://www.bandservis.cz>

(H)

Black & Decker Központi
Garanciális-és Márkaszerviz
1163 Budapest
(Sashalom) Thököly út 17.
Tel.: 403-2260
Fax: 404-0014

(PL)

Adres serwisu centralnego
ERPATECH
ul. Obozowa 61
01-418 Warszawa
Tel.: 022-8620808
Fax: 022-8620809

(SK)

Adresa servisu
Band Servis
Paulínska ul. 22
SK-91701 Trnava
Tel.: 00421 33 551 10 63
Fax: 00421 33 551 26 24

(CZ) Dokumentace záruční opravy

(PL) Przebieg napraw gwarancyjnych

(H) A garanciális javítás dokumentálása

(SK) Záznamy o záručných opravách

CZ	Číslo	Datum příjmu	Datum zakázky	Číslo zakázky	Závada	Razítko Podpis
H	Sorszám	Bejelentés időpontja	Javítási időpont	Javítási munkalapszám	Hiba jelleg oka	Pecset Aláírás
PL	Nr.	Data zgłoszenia	Data naprawy	Nr. zlecenia	Przebieg naprawy	Stempel Podpis
SK	Číslo dodávky	Dátum nahlásenia	Dátum opravy	Číslo objednávky	Popis poruchy	Pečiatka Podpis