

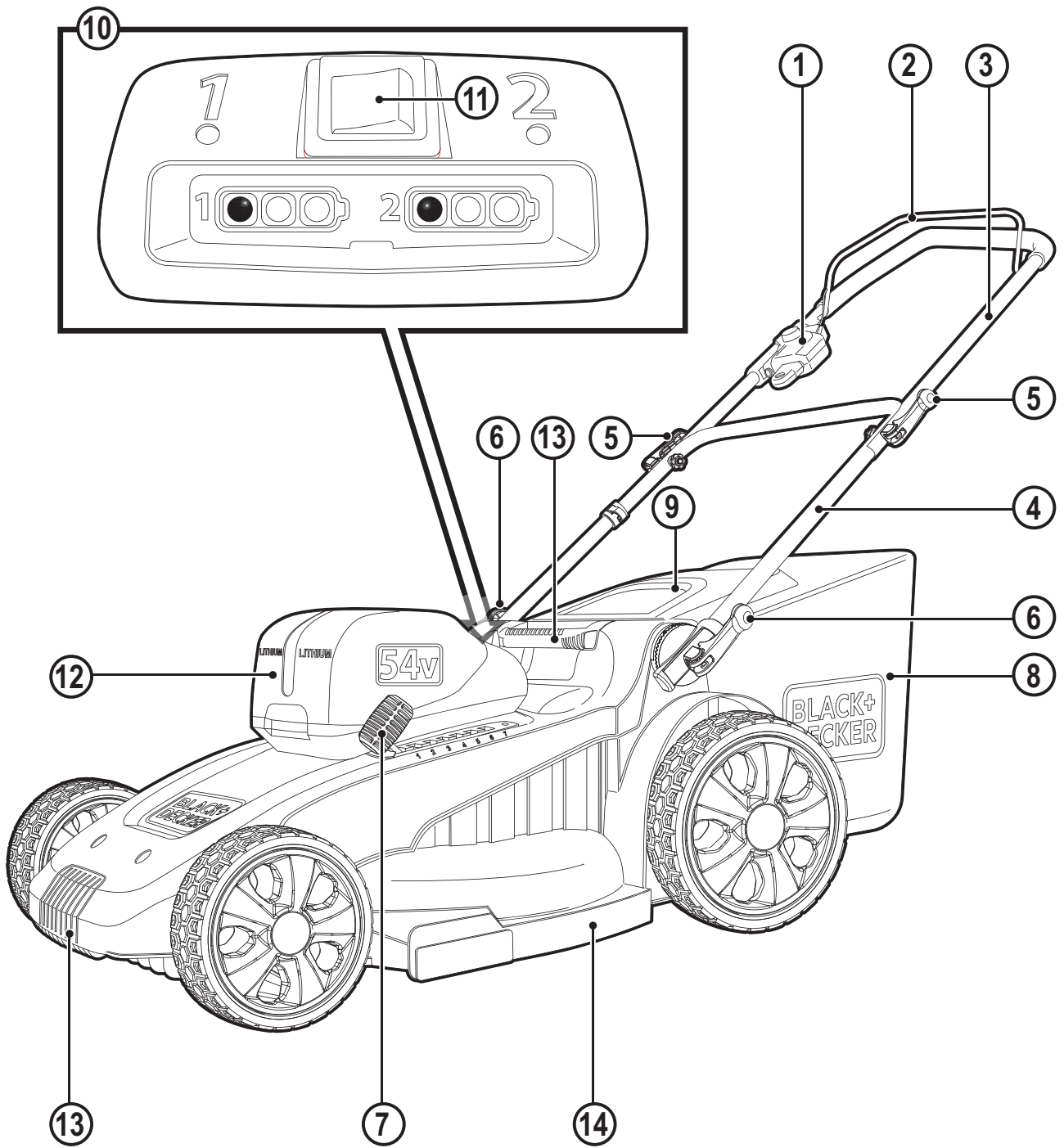
*A kéziszerszám
iparszerű használatra
nem ajánlott.*

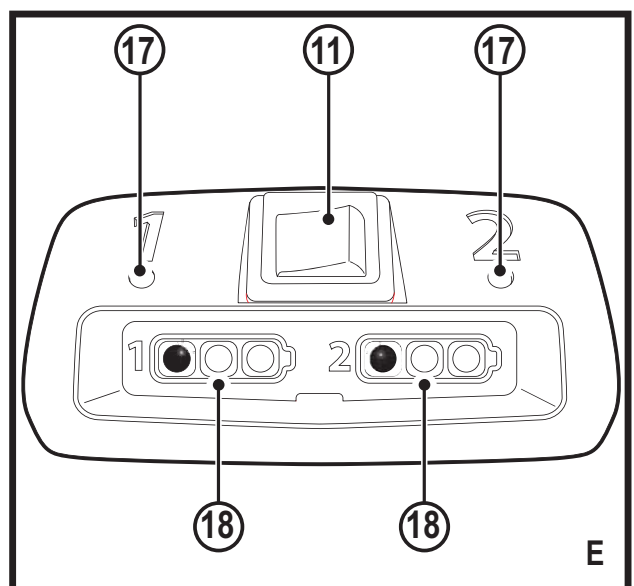
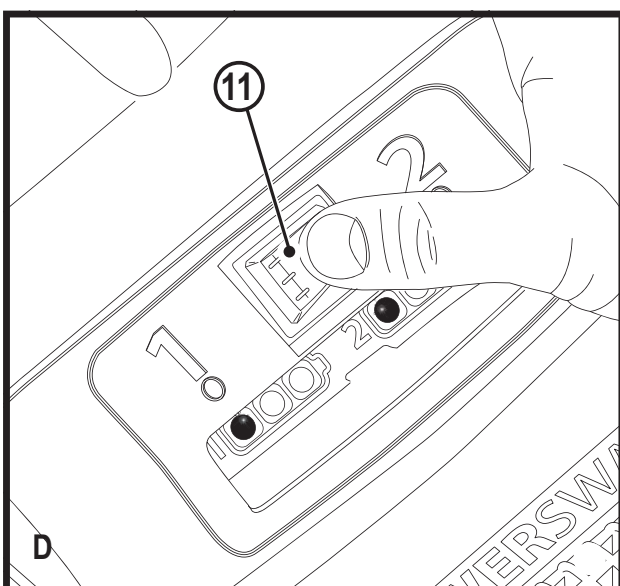
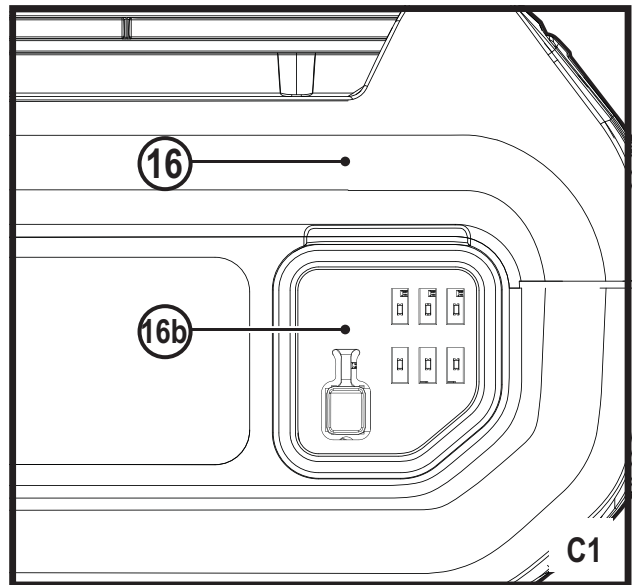
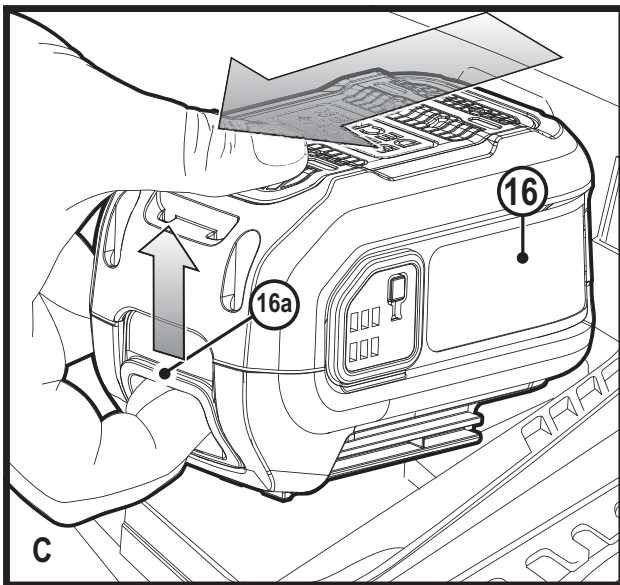
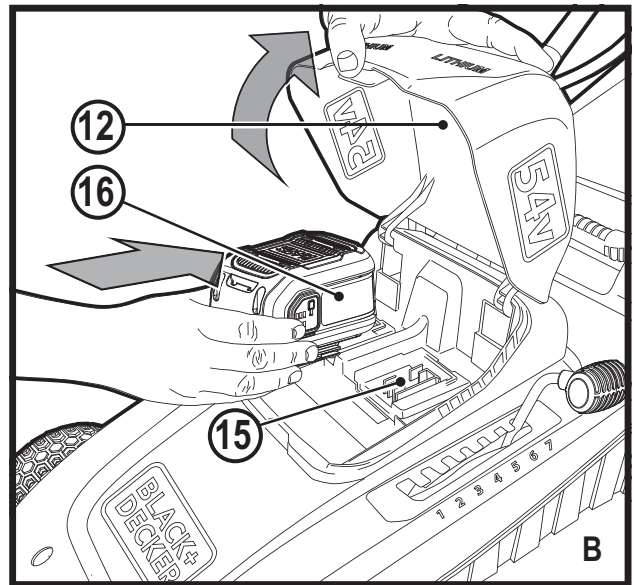
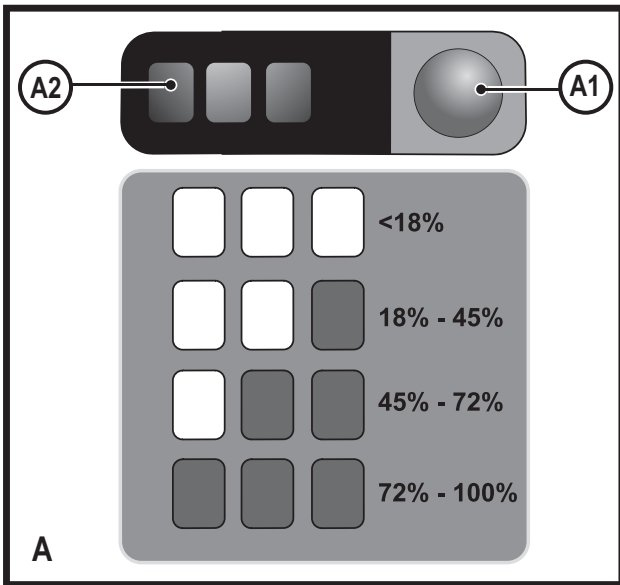
533225-88 H

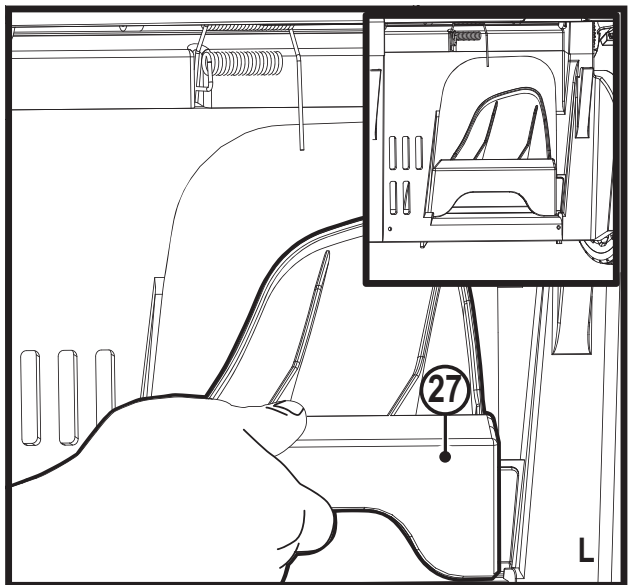
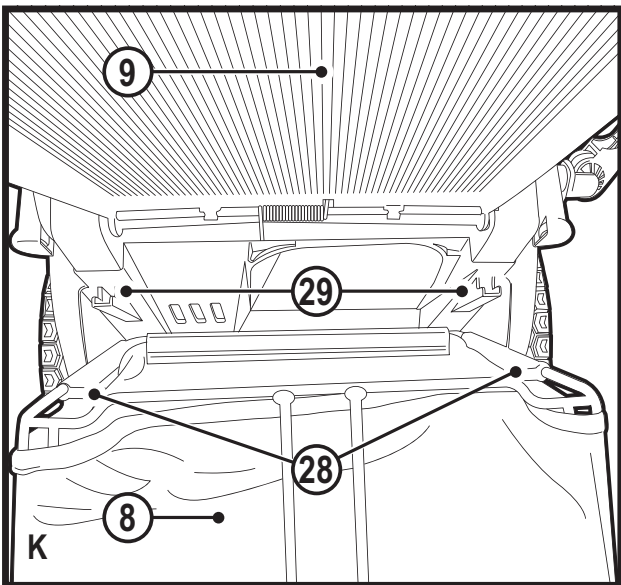
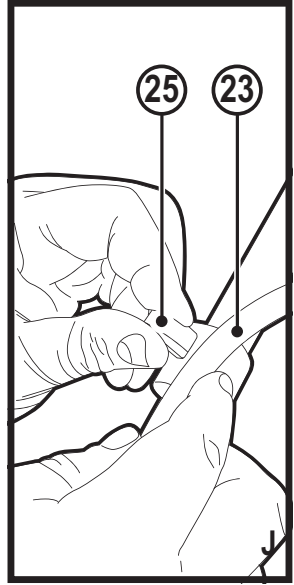
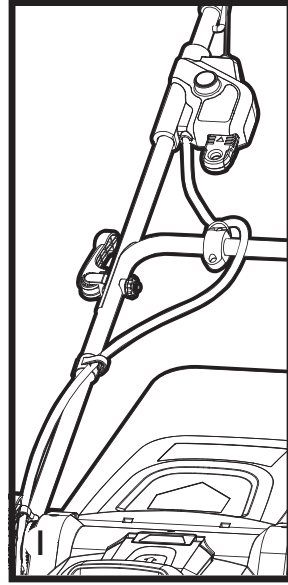
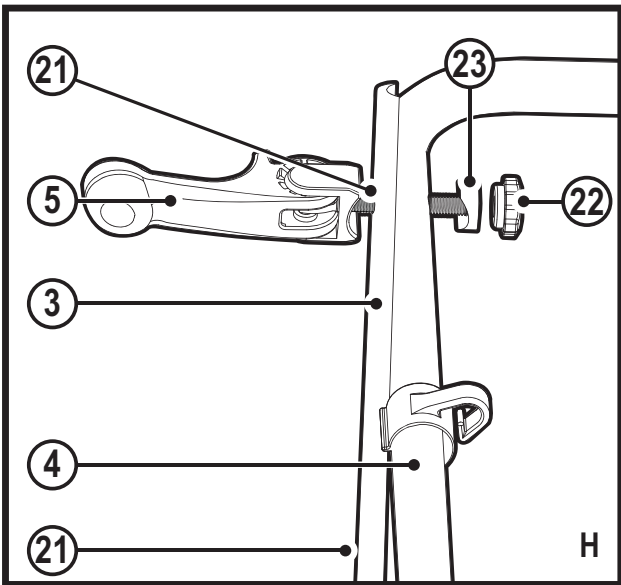
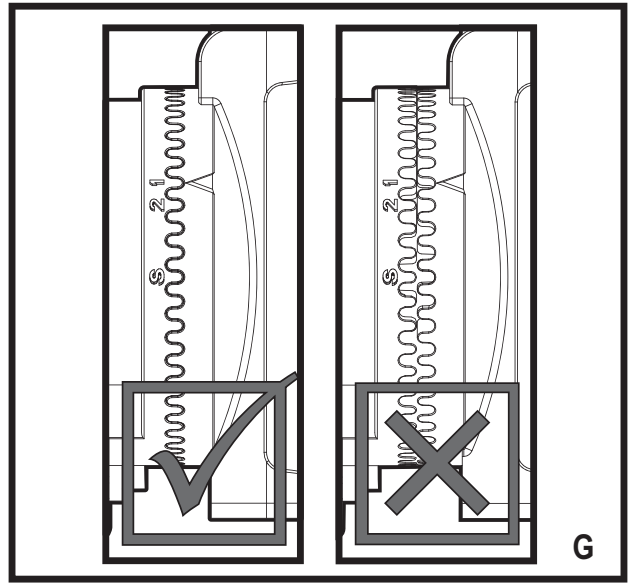
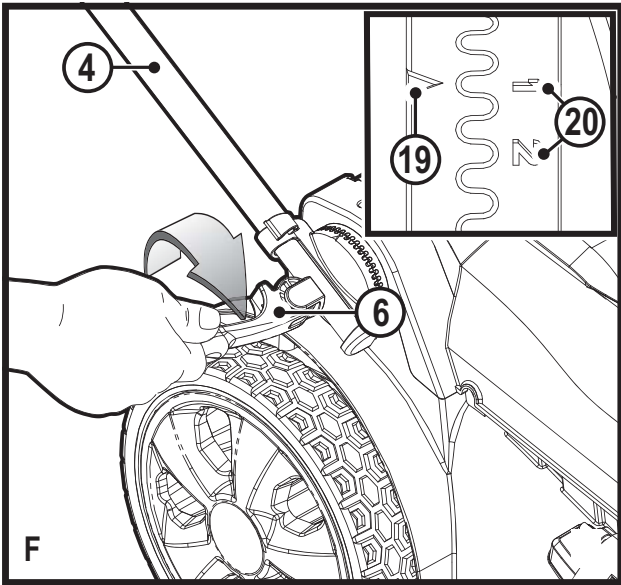
Fordítás az eredeti kezelési utasítás alapján készült

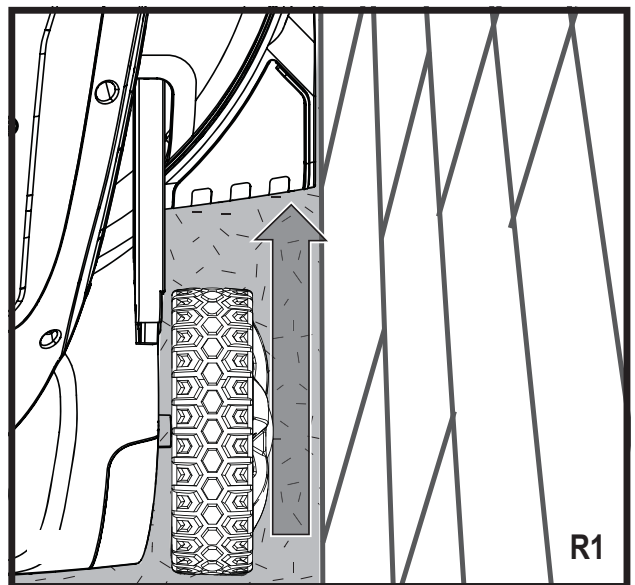
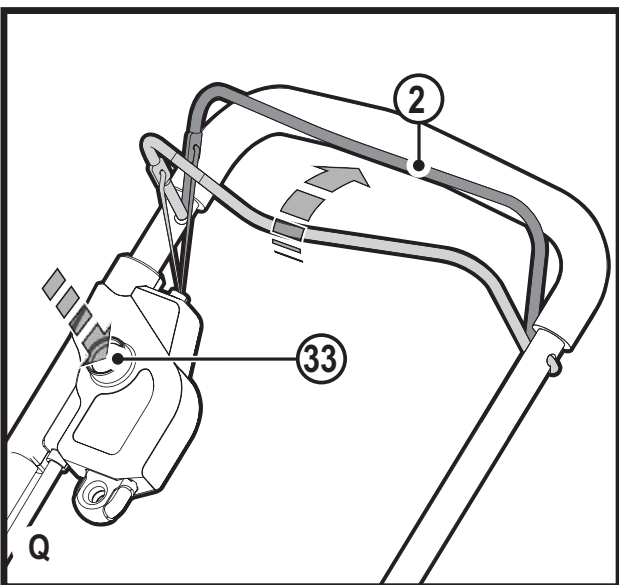
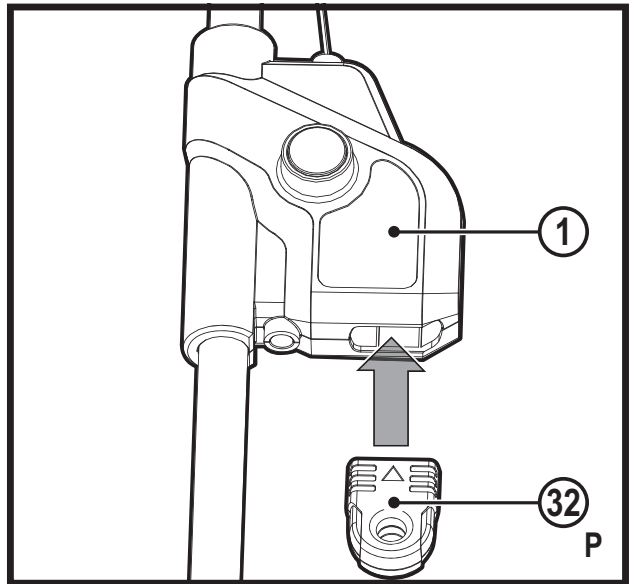
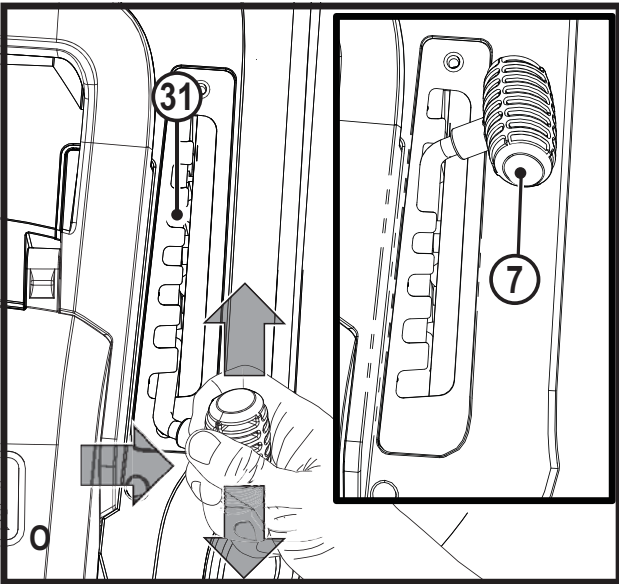
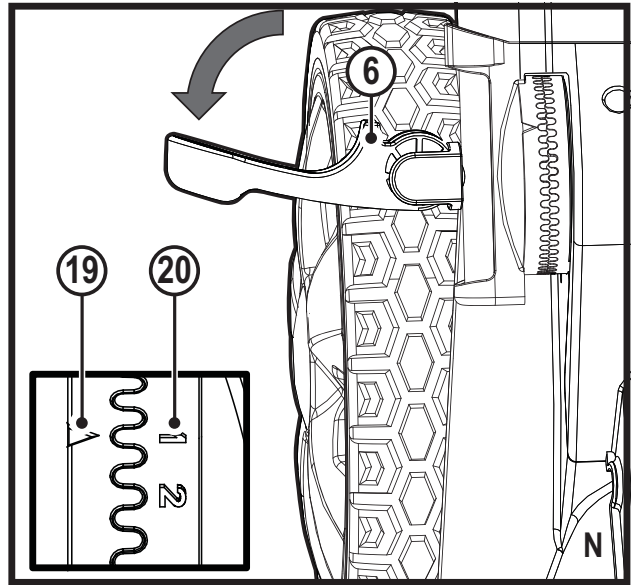
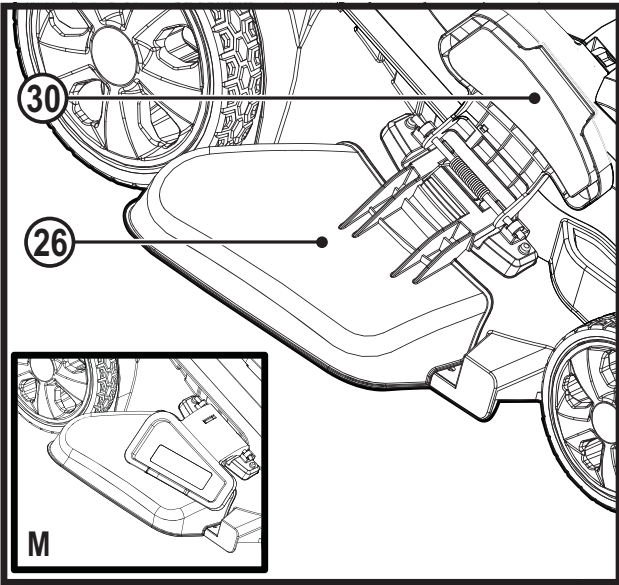
www.blackanddecker.eu

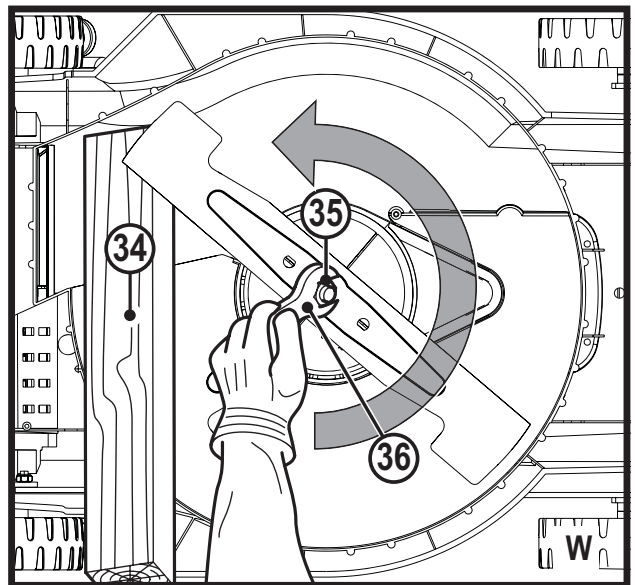
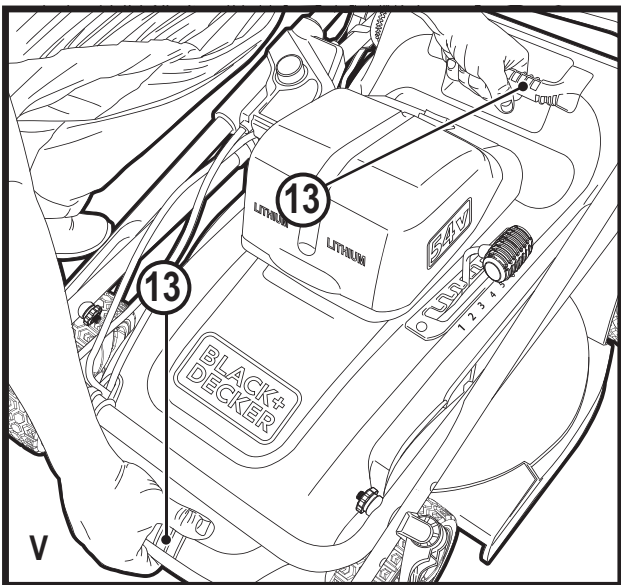
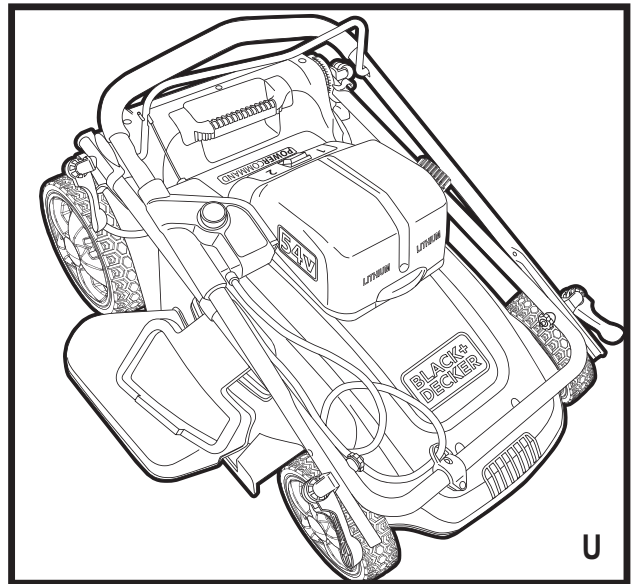
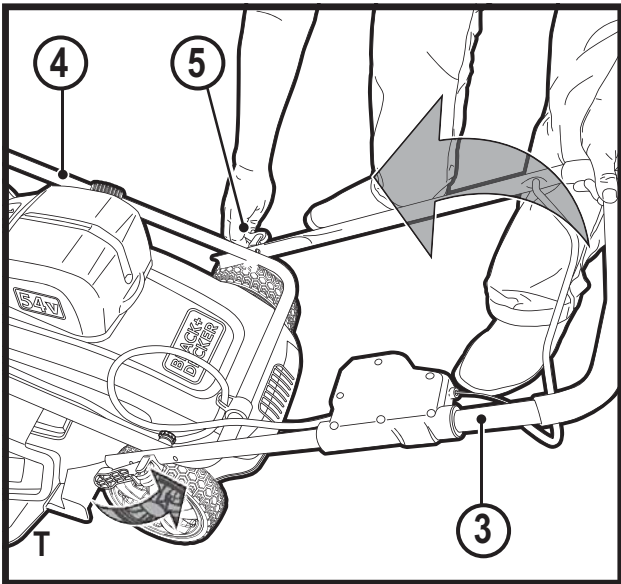
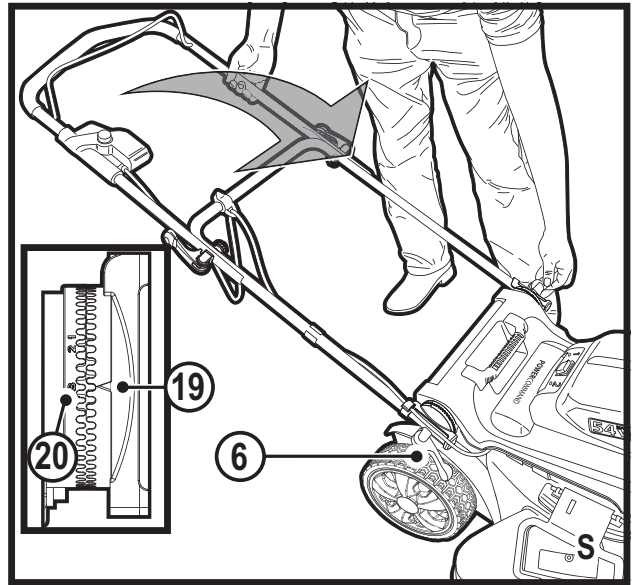
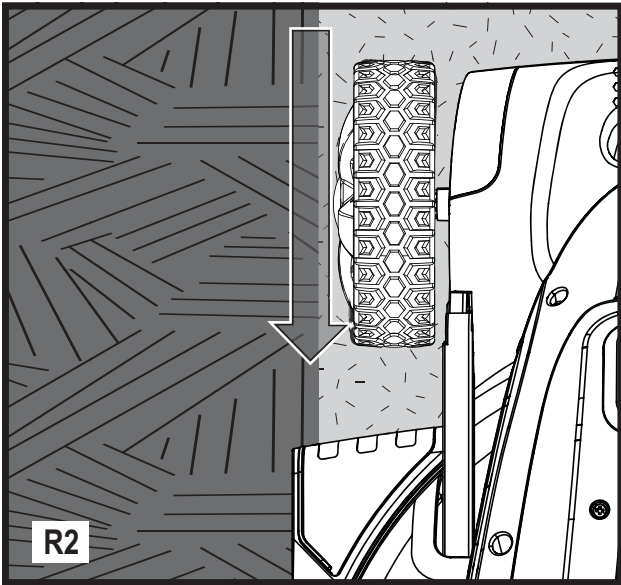
CLM5448PC
CLM5448PCB

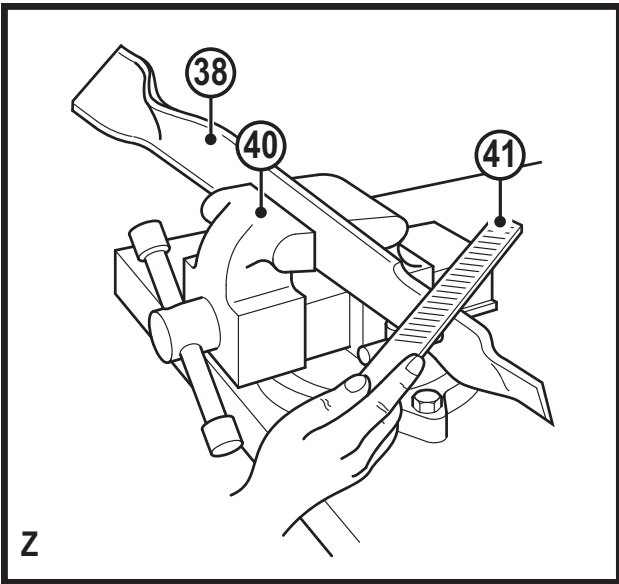
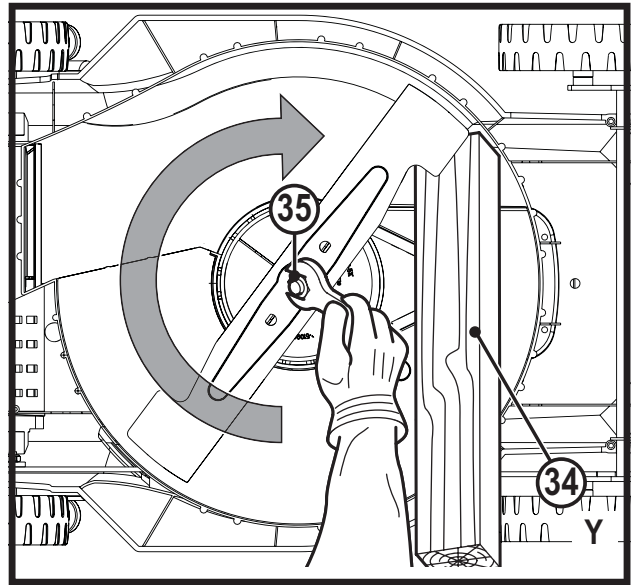
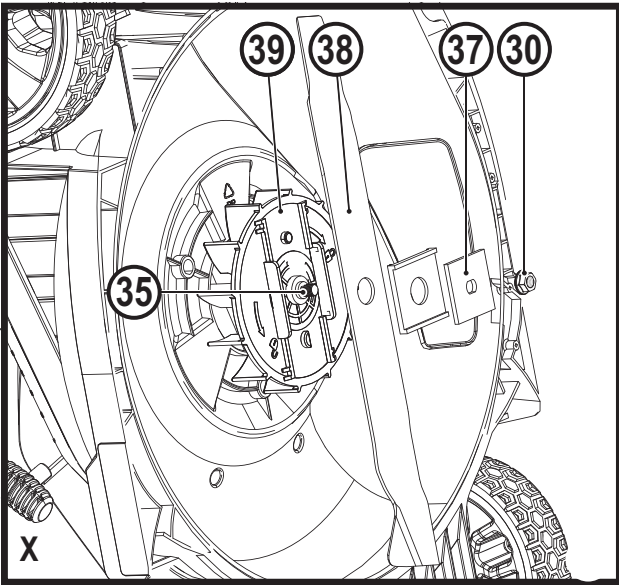












Rendeltetésszerű használat

Az Ön BLACK+DECKER CLM5448PC és CLM5448P-CB fűnyíróját fűnyírásra terveztük. Ez a készülék iparszerű felhasználásra nem alkalmas.

Biztonságtechnikai útmutatások

Figyelmeztetés! Akkumulátorról működtetett készülékek használatakor tűz, áramütés, személyi sérülés és anyagi kár veszélyének csökkentése érdekében mindig be kell tartani többek között a következő alapvető biztonságtechnikai előírásokat.

Figyelmeztetés! A készülék használatánál be kell tartani a biztonsági szabályokat.

A saját és a közelben tartózkodók biztonsága érdekében kérjük, hogy a készülék használata előtt olvassa át ezeket az útmutatásokat. Kérjük, őrizze meg az útmutatót későbbi használatra.

- ◆ A készülék használata előtt alaposan tanulmányozza át ezt a kézikönyvet.
- ◆ Ebben a kézikönyvben ismertetjük a készülék rendeltetésszerű használatát. A kézikönyvben nem ajánlott tartozék vagy kiegészítő használata, illetve itt fel nem sorolt műveletek végzése személyi sérülés veszélyével jár.
- ◆ Őrizze meg ezt a kézikönyvet későbbi használatra.

A készülék használata

Mindig körültekintően használja.

- ◆ Ezt a készüléket túl fiatal vagy fogyatékkal élő személyek csak felügyelet alatt használhatják.
- ◆ Ez a készülék nem játékszer.
- ◆ Ne engedje, hogy gyermekek vagy állatok a munkaterület közelébe menjenek, illetve hozzáférjenek a készülékhez és a tápkábelhez.
- ◆ A gyermekekre szoros felügyeleti kötelesség van, amikor a készüléket a közelükben használják.
- ◆ Csak száraz helyen dolgozzon vele. Ne hagyja, hogy nedvesség érje a készüléket.
- ◆ Ne merítse vízbe.
- ◆ Ne nyissa fel a készülék burkolatát. Nincsenek benne felhasználó által szervizelhető alkatrészek.
- ◆ Ne használja robbanásveszélyes légtérben, például ahol gyúlékony folyadékok, gázok vagy por vannak jelen.
- ◆ A csatlakozó dugasz és a kábel sérülésének elkerülése érdekében soha ne a kábelnél fogva húzza ki a dugaszt a konnektorból.
- ◆ Használat előtt szemrevételezéssel mindig bizonyosodjon meg arról, hogy a vágókések, a vágókés csavarok és a vágókés-szerelvény nem kopottak és nem sérültek. A kopott vagy sérült vágókéseket és csavarokat készletben cserélje, hogy a gép egyensúlya megmaradjon.
- ◆ Annak érdekében, hogy a motorvédő kapcsoló ne állhasson váratlanul

alapállásba, ezt a gépet tilos külső kapcsoló készülékhez (pl. időzítő) vagy olyan áramkörre csatlakoztatni, amelyet az elektromos művek rendszeresen be- és kikapcsol.

- ◆ Soha ne használja a szerszámot, ha más személyek, különösen gyermekek vagy házikedvenc állatok tartózkodnak a közelben.
- ◆ Ne feledje, hogy a készülék kezelője vagy felhasználója felelős a más személyeknek okozott balesetekért és anyagi károkért.

A szerszám használata előtt

- ◆ A gép használata közben mindig megfelelő lábbelit és hosszúnadrágot viseljen. Mezítláb vagy nyitott szandálban ne használja a gépet. Ne viseljen laza vagy olyan ruházatot, amelyen lelógó részek vannak, és ne viseljen nyakkendőt.
- ◆ A gép használata előtt alaposan vizsgálja át a terepet, távolítson el minden olyan tárgyat, amelyet a fűnyíró felrepíthet.
- ◆ Használat előtt mindig bizonyosodjon meg szemrevételezéssel arról, hogy a vágókés, a vágókés csavar és a vágókés-szerelvény nem kopott és nem sérült. A kopott vagy sérült alkatrészeket készletben cserélje, hogy a gép egyensúlya megmaradjon. A sérült vagy olvashatatlan címkéket cserélje ki.

Használat után

- ◆ A használaton kívüli készüléket száraz, jól szellőző helyen, gyermekek elől elzárva tartsa.
- ◆ Ügyeljen arra, hogy gyermekek ne férhessenek hozzá a tárolt készülékekhez.
- ◆ Ha a készüléket járműben tárolja, illetve szállítja, vagy a csomagtartóban tartsa, vagy kötözze le, hogy hirtelen sebesség- vagy irányváltáskor ne mozdulhasson el.

Átvizsgálás és javítások

- ◆ Használat előtt ellenőrizze, nem sérült-e vagy nem hibás-e a készülék valamelyik alkatrésze. Győződjön meg arról, hogy az alkatrészek nincsenek eltörve, a kapcsolók nem sérültek és nem áll fenn olyan körülmény, amely befolyásolhatja a készülék működését.
- ◆ Ne használja a készüléket, ha bármelyik alkatrésze sérült vagy meghibásodott.
- ◆ A sérült vagy hibás alkatrészt márkaszervizzel javíttassa meg vagy cseréltesse ki.
- ◆ Soha ne próbáljon olyan alkatrészt eltávolítani vagy kicserélni, amelyet a kézikönyv nem említ.
- ◆ Beállításnál vigyázzon, hogy az ujjai be ne szoruljanak a mozgó vágókések/alkatrészek és a fix alkatrészek közé.

- ◆ A vágókések szervizelésénél ne feledje, hogy a vágókések akkor is foroghatnak, amikor az áramforrást már kikapcsolta.

További biztonsági útmutatások fűnyírókhoz

- ◆ Addig ne hordozza a gépet, amíg az áramforrás működésben van.
- ◆ A fűnyíró használata közben mindkét kezével erősen markolja a gép nyelét.
- ◆ Ha bármikor úgy találja, hogy a fűnyírót billenteni kell, ügyeljen arra, hogy mindkét keze billentés közben is olyan helyzetben maradjon, hogy működtetni tudja a gépet. Mindkét kezét ebben a helyzetben tartsa mindaddig, amíg a fűnyíró vissza nem áll nyugalmi helyzetébe a talajon.
- ◆ Fűnyírás közben soha ne hallgasson rádiót vagy zenét fejhallgatóból.
- ◆ Soha ne is próbáljon a kerék magasságán állítani, amíg a motor jár vagy amíg a biztonsági kulcs a kapcsolóházban van.
- ◆ Ha elakad a fűnyíró, a segédfogantyú elengedésével kapcsolja ki, mielőtt eltávolítja a dugulást a járatból vagy bármit a késház alól.
- ◆ Kezét és lábát tartsa távol a vágási területtől.
- ◆ Tartsa élesen a vágókéseket. A vágókéshez mindig csak védőkesztyűben érjen hozzá.
- ◆ Ha használja a fűgyűjtőt, gyakran ellenőrizze, nem kopott-e vagy nincs-e rossz állapotban. Ha túlságosan megkopott, a biztonság érdekében cserélje ki egy új fűgyűjtőre.
- ◆ Rendkívül körültekintő legyen, amikor a fűnyírót megfordítja vagy önmaga felé húzza.
- ◆ Soha ne tegye kezét vagy lábát a fűnyíró alá vagy közelébe. A kidobónyílást mindig kerülje ki.
- ◆ A nyírni kívánt területet tisztítsa meg az olyan tárgyaktól, amelyeket a vágókés felrepíthet (kövek, botok, drót, játékok, csontok stb.). A kés által felrepített tárgyak súlyos személyi sérülést okozhatnak. Amikor a motor jár, a nyél mögött álljon.
- ◆ Mezítláb vagy szandálban ne használja a fűnyírót. Mindig megfelelő lábbelit viseljen.
- ◆ Ha nem feltétlenül szükséges, ne húzza a fűnyírót hátrafelé. Hátrafelé mozgás előtt és közben mindig nézzen lefelé és hátrafelé.
- ◆ A kidobott anyagot soha ne irányítsa senki felé. Ne dobja ki az anyagot fal vagy egyéb akadály irányába. A kidobott anyag visszapatlanhat a kezelő felé. Kavicsos területeken áthaladva a segédfogantyú elengedésével kapcsolja ki a fűnyírót és állítsa le a vágókést.
- ◆ Ne használja a fűnyírót a teljes fűgyűjtő, a kidobónyílás védőlemeze, a hátsó védőlemez vagy más védőeszközök nélkül. Rendszeresen ellenőrizze, hogy a védőlemezek és a biztonsági

védőeszközök jó állapotban vannak-e, megfelelően fognak-e működni és feladatukat el tudják-e ellátni. A készülék további használata előtt cserélje ki a sérült védőlemezt vagy más sérült védőeszközt.

- ◆ Működésben lévő fűnyírót soha ne hagyjon felügyelet nélkül.
- ◆ A segédfogantyú elengedésével mindig állítsa le a motort, majd várja meg a vágókés teljes leállítását, mielőtt a fűnyírót tisztítja, leveszi róla a fűgyűjtőt, a kidobónyílás védőlemezéről eltávolítja az eltömődést, felügyelet nélkül hagyja a fűnyírót, vagy mielőtt beállítást, javítást vagy átvizsgálást végez rajta.
- ◆ A fűnyírót csak nappali fény vagy megfelelő mesterséges megvilágítás mellett használja, amikor a vágókés útjába eső tárgyak könnyen észrevehetők.
- ◆ Alkohol vagy gyógyszer hatása alatt, betegen vagy fáradtan ne használja a fűnyírót. Legyen mindig éber, figyeljen arra, amit tesz, és a józan eszét használja.
- ◆ A veszélyes környezeteket kerülje. Nyirkos vagy vizes fűvön és esőben soha ne használja a fűnyírót. Mindig biztonságosan álljon a talajon, soha ne fusson.
- ◆ Ha a fűnyíró rendellenesen rázkódni kezd, engedje el a segédfogantyút, várja meg a vágókés leállítását, majd azonnal derítse ki a rázkódás okát.

A rázkódás általában hibára figyelmeztet, a hibaelhárítási útmutatóban kaphat tanácsot arról, mit tegyen rendellenes rázkódás esetén.

- ◆ A fűnyíró használata közben mindig viseljen megfelelő védőszemüveget és légzésvédőt.
- ◆ A fűnyíróhoz nem ajánlatos akármilyen tartozékot és kiegészítőt használni, mert az veszélyes lehet. Csak a BLACK+DECKER által jóváhagyott tartozékokat használjon.
- ◆ A fűnyíró használata közben soha ne nyúljon ki túl messzire. A fűnyíró használata közben mindig megfelelően támassza meg a lábát, és tartsa magát egyensúlyban.
- ◆ Lejtőn keresztirányban haladva nyírjon fűvet, nem pedig fel-le irányban. Legyen különösen óvatos, amikor lejtőn irányt változtat.
- ◆ Figyeljen a gödrökre, kerékvágásokra, hepehupákra, kövekre és más rejtett tárgyakra. Egyenetlen talajon ezekben megcsúszhat, eleshet és balesetet szenvedhet. A magas fű akadályokat rejthet.
- ◆ Nedves fűvet ne nyírjon, és túl meredek lejtőn se nyírjon fűvet. Ha nem elég jól támasztja meg a lábát, megcsúszhat, eleshet és balesetet szenvedhet.
- ◆ Szakadék, árok vagy töltés mellett ne nyírjon fűvet. Ilyen helyeken elveszítheti az egyensúlyát.

- ◆ Mindig hagyja lehűlni a készüléket, mielőtt a tárolóhelyére teszi.

Húzza ki a készülék dugaszát a konnektorból és az akkumulátort a készülékből. Győződjön meg arról, hogy minden mozgó alkatrész teljesen leállt:

- ◆ mielőtt magára hagyja a gépet;
- ◆ mielőtt eltávolítja az eltömődést;
- ◆ mielőtt ellenőrzést, tisztítást vagy beállítást végez a készüléken.

Mások biztonsága

- ◆ Ezt a készüléket nem használhatják olyan személyek (a gyermekeket is beleértve), akik nincsenek fizikai, érzékelési vagy mentális képességeik teljes birtokában, vagy nincs meg a szükséges tapasztalatuk és tudásuk, kivéve, ha a biztonságukért felelős személy felügyeletet vagy a készülék használatához megfelelő oktatást biztosít számukra.
- ◆ Ügyelni kell arra, hogy gyermekek ne játsszanak a készülékkel.
- ◆ Miután idegen tárgyba ütközött a fűnyíró, vizsgálja át, nem keletkezett-e rajta sérülés, és szükség esetén javítsa meg.

Maradványkockázatok

A készülék használata további, a biztonsági figyelmeztetések között esetleg fel nem sorolt maradványkockázatokkal is járhat. Ezek a készülék nem rendeltetés-szerű vagy hosszú idejű használatából stb. adódhatnak.

Bizonyos kockázatok a vonatkozó biztonsági előírások betartása és a védőeszközök használata ellenére sem kerülhetők el. Ezek a következők lehetnek:

- ◆ forgó-mozgó alkatrészek megérintése miatti sérülések;
- ◆ alkatrészek, vágókések, tartozékok cseréje közben bekövetkező sérülések;
- ◆ a készülék hosszú idejű használata miatti sérülések; Ha a készüléket hosszú ideig használja, rendszeresen iktasson be szüneteket.
- ◆ halláskárosodás;
- ◆ a használat közben felszabaduló por belégzése miatti egészségkárosodás, különös tekintettel a tölgy, bükk és rétegelt lemez anyagok esetén.
- ◆ Ha feltétlenül nedves helyen kell fűvet nyírnia, alkalmazzon legfeljebb 30 mA-es maradékáram megszakítót (RCD). Maradékáram megszakító használata mellett kisebb az áramütés veszélye.
- ◆ A készüléket soha ne vegye fel és ne hordozza, amíg a motor jár.

Figyelmeztető szimbólumok

A gépen a dátumkóddal együtt a következő figyelmeztető címkék láthatók:



Figyelmeztetés! A készülék használata előtt olvassa el a kézikönyvet.



Legyen óvatos az éles vágókésekkel. A vágókések a motor kikapcsolása után egy ideig még forognak. Karbantartás előtt vagy ha a kábel sérült, távolítsa el a megszakító eszközt.



Óvakodjon a repülő tárgytól. A közelben állókat tartsa távol a vágási területtől.



Viseljen védőszemüveget



A vágókések a gép kikapcsolása után egy ideig még forognak.



Hangteljesítmény a 2000/14/EK irányelv szerint garántálva.

Kiegészítő biztonsági útmutatások akkumulátorokhoz és töltőkhöz

Akkumulátorok

- ◆ Soha, semmilyen okból ne próbálja szétbontani az akkumulátort.
- ◆ Vízről óvja.
- ◆ Hőtől védje.
- ◆ Ne tárolja olyan helyen, ahol a hőmérséklet meghaladhatja a 40 °C-ot.
- ◆ Csak 10 °C és 40 °C közötti környezeti hőmérsékleten töltsé.
- ◆ Csak a készülékhez/szerszámhoz mellékelt töltővel töltsé. Nem megfelelő töltő használata áramütéshez vagy az akkumulátor túlmelegedéséhez vezethet.

- ◆ Használt akkumulátorok ártalmatlanításánál tartsa be a „Környezetvédelem” című fejezet útmutatásait.
- ◆ Ne sértse fel és ne deformálja az akkumulátort szúrással vagy ütéssel, mivel az személyi sérülést és tűzveszélyt okozhat.
- ◆ Sérült akkumulátort ne töltsön.
- ◆ Az akkumulátorok szélsőséges körülmények között szivároghatnak. Ha az akkumulátoron folyadékszivárgást észlel, óvatosan törölje le ronggyal. Vigyázzon, hogy a folyadék ne kerüljön érintkezésbe a bőrével.
- ◆ Ha a folyadék a bőrére vagy a szemébe jutott, kövesse az alábbi útmutatásokat.

Figyelmeztetés! Az akkumulátor-folyadék személyi sérülést vagy anyagi kárt okozhat. Ha a bőrére került, azonnal öblítse le vízzel.

Bőrpirosodás, fájdalom vagy irritáció esetén forduljon orvoshoz. Ha a szemébe került, tiszta vízzel azonnal öblítse, és forduljon orvoshoz.



Ne kísérletezzen sérült akkumulátor töltésével.

Töltő

Az Ön töltőjét egy adott feszültségre terveztük.

Mindig ellenőrizze, hogy a hálózati feszültség megfelel-e a töltő adattábláján megadott feszültségnek.

Figyelmeztetés! Soha ne próbálja a töltőt hagyományos hálózati dugasszal helyettesíteni.

- ◆ BLACK+DECKER töltővel csak annak a készüléknek/szerszámnak az akkumulátorát töltsse, amelyikhez tartozik. Más akkumulátorok szétrobbanhatnak, személyi sérülést és anyagi kárt okozva.
- ◆ Soha ne kísérletezzen nem tölthető telepek töltésével.
- ◆ Ha a hálózati kábel sérült, a veszély elkerülése érdekében cseréltesse ki a gyártóval vagy egyik megbízott BLACK+DECKER szakszervizzel.
- ◆ Vízről óvja a töltőt.
- ◆ Ne bontsa szét.
- ◆ Ne próbálgassa mérőműszerrel.
- ◆ Töltéskor a készüléket/szerszámot/akkumulátort jól szellőző helyen kell tárolni.



A töltő csak beltéri használatra alkalmas.



Használat előtt olvassa el a kezelési útmutatót.

Fontos: Csak az alábbi töltők használhatók 54 V-os BL1554 és BL2554 akkumulátorok töltésére:

90589867, 90621477, 90590287-01, 90590289-01, 90602042-01, 90590287-02, 90590289-02, 90599854-02, 90599854-06, 90599853-05, 90634971, 90634972, 90634973, 90642266, 90642264, 90642265, BDC2A

Elektromos biztonság



A töltő kettős szigetelésű, ezért nincs szükség földelésre.

Mindig ellenőrizze, hogy a hálózati feszültség megfelel-e a töltő adattábláján megadott feszültségnek. Soha ne próbálja a töltőt hagyományos hálózati dugasszal helyettesíteni.

- ◆ Ha a hálózati kábel sérült, a veszély elkerülése érdekében cseréltesse ki a gyártóval vagy egyik megbízott BLACK+DECKER szakszervizzel.

Részegységek

Ez a készülék az alábbi részegységek némelyikét vagy mindegyikét tartalmazza:

1. Kapcsolódoboz
2. Segédfogantyú
3. Felső nyél
4. Alsó nyél
5. Felső nyél rögzítőkarjai (2)
6. Alsó nyél rögzítőkarjai (2)
7. Vágásmagasságot beállító kar
8. Fűgyűjtő
9. Hátsó ajtó fedele
10. Kapcsolópanel
11. POWERCOMMAND akkumulátor kapcsoló
12. Akkutartó fedele
13. Hordfogantyúk
14. EdgeMax™

Töltési folyamat

A BLACK+DECKER töltők BLACK+DECKER akkucsomagok töltéséhez készültek.

- ◆ Az akkucsomag behelyezése előtt dugaszolja a töltőt egy megfelelő konnektorra.
- ◆ Helyezze az akkucsomagot a töltőbe.



A zöld LED villogása jelzi, hogy az akku töltése folyamatban van.



A töltés befejezését a LED folyamatos zöld fénye jelzi. Az akkucsomag teljesen feltöltődött és készen áll a használatra, vagy a töltőben is hagyhatja.

Figyelmeztetés! A lemerült akkumulátorokat minél hamarabb töltsse fel, mert különben jelentősen megrövidülhet az élettartamuk.

Töltő-diagnosztika

Ezt a töltőt úgy terveztük, hogy érzékelje az akkucsomagok vagy az áramforrás bizonyos hibáit.

Azokat úgy jelzi, hogy egy LED különböző sémák szerint villog.

Rossz akkumulátor



A töltő érzékeli, ha az akkumulátor gyenge vagy sérült.

A piros LED a címkén bemutatott séma szerint villog. Ha ezt a rossz akkura utaló villogási sémát látja, ne töltse tovább az akkut.

Juttassa el egy szervizbe vagy hulladékgyűjtő létesítménybe.

Késleltetés a hideg/meleg akkumulátor miatt



Ha a töltő azt érzékeli, hogy az akkumulátor túl meleg vagy túl hideg, automatikusan elindítja a meleg/hideg késleltetést, felfüggesztve a töltést mindaddig, amíg az akkumulátor normál hőmérsékletet nem ér el.

Miután ez megtörtént, a töltő automatikusan töltés módra kapcsol. Ez a funkció maximális élettartamot biztosít az akkumulátornak. A piros LED a címkén bemutatott séma szerint villog, amikor a töltő meleg/hideg késleltetést érzel.

Fontos tudnivalók a töltéshez

- ◆ A leghosszabb élettartam és a legjobb teljesítmény akkor érhető el, ha az akkucsomagot olyankor töltik, amikor a környező levegő hőmérséklete 16 és 27 °C között van.
- ◆ NE töltse az akkucsomagot 4,5 °C alatti és 40,5 °C feletti hőmérséklet mellett. Ez fontos, és megelőzhető vele az akkucsomag súlyos károsodása.
- ◆ Töltés közben a töltő és az akkucsomag melegezhet. Ez természetes jelenség, nem jelent hibát. Használat után az akku hűlését elősegítendő ne tegyék a töltőt vagy az akkucsomagot meleg helyre (pl. fémbarkába vagy szigetetlen utánfutóba).
- ◆ Ha az akkucsomag nem kellően töltődik:
 - ◆ Lámpával vagy más készülékkel ellenőrizze, van-e áram a konnektorban.
 - ◆ Ellenőrizze, nincs-e a konnektor egy világítás kapcsolóra csatlakoztatva, amely a világítás kikapcsolásakor a konnektort is áramtalanítja.
 - ◆ Vigye át a töltőt és az akkut olyan helyre, ahol a környező levegő hőmérséklete kb. 16 - 27 °C.
 - ◆ Ha a hiba továbbra sem szűnik meg, juttassa el a készüléket, az akkucsomagot és a töltőt a helyi szervizbe.
- ◆ Az akkucsomagot fel kell tölteni, amikor már nem szolgáltat elegendő energiát olyan munkafolyamatokhoz, amelyeket korábban könnyen el lehetett vele végezni. Ilyen körülmények között NE HASZNÁLJA TOVÁBB. Folytassa a töltést. Részben lemerült akkucsomagot is bármikor tölthet, az nem árt az akkucsomagnak.
- ◆ A töltő üregeitől távol kell tartani az áramot jól vezető idegen anyagokat, például (a teljesség

igénye nélkül) acélforgács, alufólia és egyéb fémrészek. Mindig húzza ki a töltő dugaszát a konnektorból, amikor nincs benne akkumulátor. Tisztítás előtt húzza ki a töltő dugaszát a konnektorból.

- ◆ NE hűtse a töltőt, és ne merítse vízbe vagy más folyadékba.

Figyelmeztetés! Ne engedje, hogy folyadék kerüljön a töltő belsejébe.

SOHA SEMMILYEN OKBÓL NE PRÓBÁLJA SZÉTBONTANI AZ AKKUCSOMAGOT. HA AZ AKKUCSOMAG MŰANYAG HÁZA ELTÖRIK VAGY ELREPED, JUTTASSA VISSZA EGY SZERVIZBE ÚJRAHASZNOSÍTÁS CÉLJÁBÓL.

Akku töltöttségi szintjelzője

Az akkumulátor töltöttségi szintjelzővel is fel van szerelve. Használat és töltés közben ez jelzi az akkumulátor aktuális töltöttségi szintjét. A készülék működőképességét nem jelzi ki, továbbá ingadozásnak van kitéve a termék alkotórészeitől, a hőmérséklettől és a végfelhasználó által végzett munkafeladattól függően.

Töltési szint ellenőrzése:

- ◆ Nyomja meg a töltöttségi szint kijelzőjének gombját (A1).
- ◆ A három LED (A2) világít, és százalékban mutatja az akku töltöttségi szintjét. Lásd a táblázatot az A ábrán.
- ◆ Ha a LED nem világít, töltse fel az akkumulátort.

Az akkucsomag be- és kiszerelése

Figyelmeztetés! Az akkumulátor behelyezése és eltávolítása előtt bizonyosodjon meg arról, hogy a biztonsági kulcsot kivették, hogy a kapcsoló véletlenül ne léphessen működésbe.

Az akkumulátor behelyezése:

- ◆ Emelje fel az akkutartó fedelét (12), hogy az akkutartó (15) elérhető legyen.
- ◆ Csúsztassa be az akkumulátort (16) az akkutartóba, amíg hallható kattánás nem jelzi, hogy pontosan a helyére került (B ábra). Bizonyosodjon meg arról, hogy az akkucsomag pontosan a helyén és reteszelve van. Ismétlje meg a műveletet a második akkutartónál.
- ◆ Csukja vissza az akkutartó fedelét. A fűnyíró beindítása előtt győződjön meg arról, hogy a fedél teljes mértékben reteszelve van.

Az akkumulátor eltávolítása:

- ◆ Nyissa fel az akkutartó fedelét (12) a fent ismertetett módon.
- ◆ Nyomja meg az akkucsomagon az akkumulátor kioldógombját (16a), majd húzza ki az akkucsomagot a C ábrán látható módon.

POWERCOMMAND akkucsomag kiválasztása

Figyelmeztetés! Az akkumulátor behelyezése és eltávolítása előtt bizonyosodjon meg arról, hogy a biz-

tonsági kulcsot kivették, hogy a készülék az aktív akku kiválasztása előtt ne kapcsolhasson be.

A fűnyíró a POWERCOMMAND akkumulátor kiválasztására szolgáló kapcsolóval (11) van felszerelve. Ez a készülék üzemidejének meghosszabbítására használatos. Billentse az akkumulátor kiválasztó kapcsolót (D ábra) balra vagy jobbra.

- ◆ Az 1-essel jelölt oldalon a kapcsoló a bal oldali akkut aktiválja.
- ◆ A 2-essel jelölt oldalon a kapcsoló a jobb oldali akkut aktiválja.

Tartsa szem előtt: A fűnyíró egyetlen akkucsomaggal is működik, ha a kapcsoló a helyes állásban van.

Aktív akkumulátor, töltöttségi szintjelzők

Tartsa szem előtt: A töltöttségi szintet csak akkor jelzi ki, amikor akkucsomag van a készülékbe helyezve, vagy amikor a fűnyíró be van kapcsolva, vagy amikor csak egy akkumulátor van a készülékben és a kapcsoló az annak megfelelő állásba van billentve.

A készülék töltöttségi szintjelzője a kapcsolópanel (10) alján van elhelyezve. A kijelző azt mutatja, melyik az aktív akkumulátor és annak mekkora a töltöttségi szintje. Amikor akkucsomagot helyezünk az akkutartókba, a három kijelző LED 3 másodpercig világít, kijelzi az akkumulátor aktuális töltöttségi szintjét, majd kialszik. A fűnyíró használata közben a kiválasztott aktív akkumulátor töltöttségi szintjét mutatja.

- ◆ A fűnyíró első bekapcsolásakor az összes LED ideiglenesen világít a panelen (10).
- ◆ Az inaktív akkumulátor oldalán kialszanak a LED-ek.
- ◆ Az aktív akkumulátor oldalán a LED-ek (17) tovább világítanak, és a három töltési szintjelző LED (18) mutatja az akku töltöttségi szintjét. (Lásd a táblázatot az A ábrán.)
- ◆ Ha az aktív akku egyik LED-je sem világít, billentse át a kapcsolót (11) az inaktív akkuhoz. Ha egyik LED sem világít, cseréljen akkumulátort.

Tartsa szem előtt: A biztonsági kulcsot be kell helyezni ahhoz, hogy az összes LED és funkció a már említett módon működjön.

DUALVOLT 54 V-os akkucsomag (C1 ábra)

A Dualvolt 54 V-os akkucsomag 54 V-os és 18 V-os Black+Decker vezeték nélküli szerszámokhoz használható. Az akku felismeri a szerszámot, amelyikbe behelyezték, és az annak megfelelő feszültséget adja le. 18 V-os szerszámnál hosszabb az üzemideje. Van rajta egy gomb (16b), amelynek megnyomására kijelzi a töltöttségi szintet mind 54 V-os, mind 18 V-os akkun.

Összeszerelés

Figyelmeztetés! Összeszerelés előtt ügyeljen arra, hogy a segédfogantyú elengedett állapotban legyen, és a biztonsági kulcs el legyen távolítva.

Alsó nyél felszerelése

- ◆ Emelje be az alsó nyelet (4) a helyébe, ügyelve arra, hogy a fűnyíró alsó részén lévő nyíl (19) egy vonalban legyen a nyél (20) 1-es, 2-es vagy S jelzésével (F ábra betétképe).

Tartsa szem előtt! Figyeljen arra, hogy az alsó nyél mindkét oldala ugyanahhoz a jelöléshez legyen állítva. A gép működtetéséhez a nyílnak az 1-es vagy a 2-es jelzéssel kell egy vonalban lennie.

- ◆ Zárja a nyél magasságállító karjait (6), ahogyan az F ábrán látja. Zárásuknál ellenőrizze, hogy a fogak össze vannak-e kapcsolódva, ahogyan a G ábra mutatja.
- ◆ Ha a nyél és a kar túl szorosan vagy túl lazán kapcsolódnak egymáshoz, nyissa a kart, és forgatásával állítsa a mélységét. Zárja vissza, amíg a fogak teljesen össze nem kapcsolódnak, és mindegyik kar biztonságosan zárva nem marad.

A felső nyél felszerelése (H ábra)

Annak beállításához, hogy a felső nyél milyen távolságra legyen a késháztól, három külön furatot (21) talál.

A felső nyél alja melletti első furatok felhasználásával maximális lesz a nyél hossza. A középső és a felső furatok igénybevételénél közelebb lesz a nyél a késházhoz.

- ◆ Vegye le a felső nyél rögzítőkarjait (5), az anyákat (22) és alátéteket (23) a nyélről.
- ◆ A felső nyél (3) alján lévő furatokat és az alsó nyél (4) tetején lévő furatokat igazítsa egymáshoz.

Tartsa szem előtt: A tápkábelt mindkét nyél elé helyezze, ahogyan az I ábrán látható. Ha nem így helyezi el, összetekeredhet a tápkábel, és nem lehet a fűnyírot könnyen eltárolni.

- ◆ A felső nyél (3) külső részéről csúsztassa át a kar csavarját a furatokon.
- ◆ Csúsztassa rá az alátétet a kar csavarjára, majd a csavaranyával lazán rögzítse az egész szerelvényt.
- ◆ Fordítsa a felső nyelet a kívánt helyzetbe.
- ◆ Zárja a kart. Ha túl szoros vagy túl laza, nyissa a kart és lazítsa meg a csavaranyát, hogy állítson a szorítóerőn. A zárással ellenőrizze a karokat. Elég szorosnak kell lenniük ahhoz, hogy a nyeleket erősen tartsák, de elég lazának kell lenniük ahhoz, hogy teljesen zárhatóak legyenek. A kar nyitásával és a csavaranya forgatásával addig állítsa, amíg a nyelek biztonságosan nem rögzítődnek.

A motorkábel rögzítése (I ábra)

Figyelmeztetés: Úgy rögzítse a kábelt, hogy ne feszüljön, ne csípődjön be a nyelek illesztéseibe használat vagy hajtogatás közben. Attól károsodhat a kábel.

A motorkábelt a kábelrögzítővel kell a nyelekhez rögzíteni, amelyek már a nyélre vannak szerelve.

A kábel rögzítése a nyélhez:

- ◆ Állítsa a nyeleket működési helyzetbe, lásd az „Alsó nyél felszerelése” cím alatt.
- ◆ Futtassa a kábelt felfelé az alsó és felső nyél elülső részén.
- ◆ Húzza hátra a kábelrögzítőt.
- ◆ Csúsztassa a motorkábelt a kapocs alá, és győződjön meg arról, hogy a kábelrögzítő teljes mértékben megtartja a helyén.

Zsákba töltés

Figyelmeztetés: Vegye ki a kulcsot és az akkucsomagokat, mielőtt eltávolítaná az oldalürítési tartozékot és a mulcsoló betétet, illetve mielőtt kinyitná a hátsó ajtó fedelét, és fűgyűjtő zsákot tenne a készülékbe.

- ◆ Ügyeljen arra, hogy az oldalürítési tartozék (26) (M ábra) és a mulcsoló betét (27) (L ábra) zsákba töltés előtt el legyen távolítva a fűnyíróról.
- ◆ Emelje fel a hátsó ajtó fedelét (9), helyezze rá a fűgyűjtő zsákot (8) a gépre úgy, hogy a zsák kampói (28) a fülekre (29) akaszkodjanak, ahogyan a K ábrán látható. Ezután engedje le a hátsó ajtó fedelét.

Mulcsolás

Figyelmeztetés! Vegye ki a kulcsot és az akkucsomagokat, mielőtt eltávolítaná az oldalürítési tartozékot és a fűgyűjtő zsákot, illetve mielőtt mulcsoló betétet tenne a készülékbe.

- ◆ Ügyeljen arra, hogy az oldalürítési tartozék (26) és a fűgyűjtő zsák (8) ne legyen a gépen.
- ◆ Emelje fel a hátsó ajtó fedelét (9), csúsztassa be a mulcsoló betétet (27) teljes mértékben a fűnyíróba, ahogyan az L ábra mutatja.
- ◆ Ügyeljen arra, hogy a hátsó ajtó fedele a fűnyíró bekapcsolása előtt teljesen csukva legyen.

Oldalsó kiürítés

Figyelmeztetés! Vegye ki a kulcsot és az akkucsomagokat, mielőtt a fűgyűjtő zsákot eltávolítja, és mielőtt a mulcsoló betétet és az oldalürítési tartozékot felszereli.

- ◆ A fűgyűjtő zsákot (8) távolítsa el.
- ◆ Emelje fel a hátsó fület (9), csúsztassa be a mulcsoló betétet (27) teljes mértékben a fűnyíróba, ahogyan az L ábra mutatja.
- ◆ Emelje fel az oldalsó fület (30), hurkolja rá az oldalürítési tartozékot (26) a gépre, ahogyan az M ábra mutatja.
- ◆ Oldja ki az oldalsó fület, és ügyeljen arra, hogy a tartozék biztosan álljon a helyén, mielőtt bekapcsolja a fűnyírót, ahogyan az M ábra mutatja.

A készülék kezelése

Fűnyírójának használata előtt olvassa el ezt a kézikönyvet. A „Részegységek” cím alatt ismerkedhet meg a különféle kezelőszervek helyével és beállításokkal. Őrizze meg a kézikönyvet, hogy később is felhasználhassa.

Figyelmeztetés! Hagyja a fűnyírót a saját tempójában működni. Ne terhelje túl.

Figyelmeztetés! Éles mozgó vágókés. A súlyos sérülés elkerülése végett ne működtesse a fűnyírót oldalürítési vagy mulcsoló módban, ha a hátsó ajtó nincs rugóterheléssel lezárva. Juttassa el a fűnyírót javítás céljából a legközelebbi szervizbe.

A nyél magasságának állítása (N ábra)

- ◆ Nyissa az alsó nyél mindkét rögzítőkarját (6).
- ◆ Állítsa az alsó nyelet úgy, hogy a fűnyíró alsó részén lévő nyíl (19) egy vonalban legyen a nyél (20) 1-es vagy 2-es jelölésével. Ügyeljen arra, hogy a nyél a fűnyíró mindkét oldalán ugyanahhoz a számhoz

legyen állítva.

- ◆ Zárja mindkét kart, és ügyeljen arra, hogy a nyél szorosan reteszeldődjön, és a fogak összekapcsolódjanak, ahogy a betétképen látható.

A fűnyíró magasságának állítása (O ábra)

A vágás magassága a központi magasságállító karral állítható, 7 magassági beállítás közül választhat.

Tartsa szem előtt: Ha nem biztos abban, hogy milyen magasságban szeretne vágni, a magasságállító kar (7) 7-es állásában kezdje nyírni a fűvet, majd szükség szerint állítsa kisebb magasságra, ahogyan az O ábra szemlélteti.

A vágásmagasság beállítása:

- ◆ Húzza ki a fűnyíró magasságállító karját (7) a rögzítővázatából (31).
- ◆ A kart a készülék hátulja felé mozgatva növeli a vágásmagasságot.
- ◆ A kart a készülék eleje felé mozgatva csökkenti a vágásmagasságot.
- ◆ Tolja a magasságállító kart a hét rögzítővázat egyikébe.

Biztonsági kulcs

Akkumulátoros fűnyírójának véletlen beindulását vagy illetéktelen használatát elkerülendő, a géphez tartozik egy kivethető biztonsági kulcs (32) is. Biztonsági kulcs nélkül a fűnyíró teljesen működésképtelen.

Tartsa szem előtt: A biztonsági kulcs közepén van egy furat, hogy a kulcsot szegre lehessen akasztani, ahol gyerekek nem érik el. Ne kösse a biztonsági kulcsot a fűnyíróhoz.

Figyelmeztetés! A forgó vágókések súlyos személyi sérülést okozhatnak.

A súlyos sérülés megelőzése érdekében vegye ki a biztonsági kulcsot, amikor tölti, tisztítja, szervizeli, szállítja, emeli vagy eltávolítja a fűnyírót.

A fűnyíró beindítása

Figyelmeztetés! Éles mozgó vágókés. Soha ne is próbálja kiiktatni ezt a kapcsolódobozt, mivel az súlyos személyi sérülés veszélyével jár.

Tartsa szem előtt: A fűnyíró akkor működőképes, ha van benne akkumulátor és biztonsági kulcs.

- ◆ Illessze a biztonsági kulcsot (32) a kapcsolódobozba (1), hogy teljes mértékben illeszkedjen, ahogyan a P ábra mutatja. A fűnyíró most már működőképes.
- ◆ Az Ön fűnyírója különleges kapcsolódobozzal van felszerelve. A fűnyíró működtetéséhez nyomja meg a kapcsolódobozon (1) elhelyezett gombot (33), majd húzza a segédfogantyút (2) a nyélhez, amint a Q ábrán látható. A motor beindulása után elengedheti a gombot.
- ◆ A fűnyíró kikapcsolásához csak engedje el a segédfogantyút.

Figyelmeztetés! Soha ne próbálja a kapcsolót vagy a segédfogantyút (2) bekapcsolt helyzetében reteszelni.

Tartsa szem előtt: Amint a segédfogantyú visszaállt eredeti helyzetébe, az automatikus fék szerkezet működésbe lép. A motort elektromosan lefékezi, és a vágókés legfeljebb 3 másodperc alatt leáll.

A fűnyíró túlterhelése

A fűnyíró túlterhelés miatti károsodásának megelőzése végett ne próbáljon egyszerre túl sok fűvet lenyírni. Nyírjon lassabban, vagy állítson be nagyobb vágásmagasságot.

EdgeMax™

Az EdgeMax™ (14) segítségével közvetlenül fal vagy kerítés széléig is lenyírhatja a fűvet (R1 ábra).

Az EdgeMax™ segítségével pontosan lenyírhatja a fűvet egészen a pázsit széléig (R2 ábra).

- ◆ Állítsa a fűnyírót a pázsit szélével párhuzamosan, tolja a pázsit széle mentén, ügyelve arra, hogy az EdgeMax™ valamivel a pázsit szélén túl legyen (R2 ábra).

Tartsa szem előtt: Amikor az oldalürítési tartozék fel van szerelve, az EdgeMax™ csak a fűnyíró bal oldalán használható.

Tárolás

Figyelmeztetés! A forgó vágókés súlyos személyi sérülést okozhat.

Mielőtt a fűnyírót felemeli, szállítja vagy eltárolja, a segédfogantyú (2) elengedésével kapcsolja ki, majd vegye ki a biztonsági kulcsot és az akkumulátort. Száraz helyen tárolja a gépet.

Figyelmeztetés! Amikor lehajtja a nyeleket, tartsa távol a kezét, hogy be ne csúpj az ujját.

Figyelmeztetés! Ügyeljen arra, hogy a kábel ne feszüljön, ne csipődjön be a nyelek illesztéseibe hajtogatás közben. Attól károsodhat a kábel.

A fűnyíró nyele könnyen lehajtható, hogy gyorsan és kényelmesen lehessen eltárolni.

- ◆ A nyelet tartva nyissa, de ne vegye le az alsó nyél rögzítőkarjait (6), és hajtsa le a nyelet a fűnyíró elejéhez, amint az S ábra szemlélteti.
- ◆ Állítsa a nyelet úgy, hogy a fűnyíró alsó részén lévő nyíl (19) egy vonalban legyen a nyél. S jelölésével (20). Ügyeljen arra, hogy a nyél a fűnyíró mindkét oldalán ugyanahhoz a számhoz legyen állítva.
- ◆ Zárja mindkét kart, és ügyeljen arra, hogy a nyél erősen reteszelve legyen.
- ◆ A nyelet tartva nyissa, de ne vegye le a felső nyél rögzítőkarjait (5), és hajtsa hátra a felső nyelet (3) az alsó nyélen (4) túlra, amint a T ábra mutatja.
- ◆ A fűnyírót úgy kell összehajtani, ahogyan az U ábrán látható.

A fűnyíró hordozása

- ◆ A fűnyíró a kényelmes hordfogantyúinál (13) tartva hordozható, lásd a V ábrán. **NE** emelje a gépet a felső nyélnél (3) vagy az alsó nyélnél (4) fogva.

Tanácsok fűnyíráshoz

Figyelmeztetés! Mindig vizsgálja át a lenyírni kívánt területet, távolítsa el róla a köveket, botokat, drótokat, csontokat és más törmeléket, mert azokat a forgó vágókés felrepítheti.

Figyelmeztetés! Lejtőn keresztirányban haladva nyírja a fűvet, soha nem fel-le irányban. Legyen különösen óvatos, amikor lejtőn irányt változtat. Túlságosan

meredek lejtőkön ne nyírjon fűvet. Mindig jól támassza meg a lábát.

- ◆ Kavicsos területeken áthaladva a segédfogantyú elengedésével kapcsolja ki a fűnyírót, mert a forgó vágókés felrepítheti a kavicsokat.
- ◆ Amikor hepehupás a talaj vagy magasra nőtt fűvet nyír, a legnagyobb vágásmagasságra állítsa a gépet. Ha egyszerre túl sok fűvet nyír le, túlterhelődhet a motor és leállhat a fűnyíró. Nézze át a hibaelhárítási útmutatót.
- ◆ Ha fűgyűjtő zsákot (8) használ abban az időnyben, amikor gyorsan nő a fű, eltömődhet a kidobónyílás. A segédfogantyú elengedésével kapcsolja ki a fűnyírót, és vegye ki a biztonsági kulcsot. Vegye le a fűgyűjtő zsákot, és rázza a fűvet a zsák hátsó részébe. Takarítsa el a kidobónyílás körül felgyülemlt fűvet vagy törmeléket. Tegye vissza a fűgyűjtőt.
- ◆ Ha a fűnyíró rendellenesen kezd rázkódni, a segédfogantyú elengedésével kapcsolja ki, és vegye ki a biztonsági kulcsot. Azonnal derítse ki a rázkódás okát. A rázkódás hibára figyelmeztet. Ne használja tovább a fűnyírót addig, amíg át nem vizsgálta. Nézze át a kézikönyvben a hibaelhárítási útmutatót.
- ◆ Mindig kapcsolja ki a gépet a segédfogantyú elengedésével, és vegye ki a biztonsági kulcsot, mielőtt bármilyen rövid időre is felügyelet nélkül hagyja.

Tippek a fűnyíró optimális használatához

- ◆ Lassabban nyírjon olyan területen, ahol a fű különösen magas vagy vastag.
- ◆ Ne nyírja a fűvet, amikor esőtől vagy harmattól nedves.
- ◆ Gyakran nyírja a pázsitot, különösen olyan időszakokban, amikor gyorsan növekszik.

Tartsa szem előtt: Az akkumulátor élettartamának hosszabbítása végett ajánlatos, hogy a gép használata után feltöltse.

A gyakori töltés nem árt az akkumulátornak, az biztosítja, hogy teljesen fel legyen töltve és készen legyen a következő használatra. Megrövidül az akkumulátor élettartama, ha nem teljesen feltöltve tárolja.

Vágókés le- és felszerelése

Figyelmeztetés! A vágókés-rendszer újbóli összeszerelésénél ügyeljen arra, hogy minden alkatrésze helyesen legyen felszerelve, ahogy lentebb ismertetjük. A vágókés vagy a rendszer más alkatrészeinek helytelen összeszerelése súlyos személyi sérülést okozhat.

Figyelmeztetés! A segédfogantyú elengedésével kapcsolja ki a fűnyírót, várja meg a vágókés leállítását, majd áramtalanítsa a gépet.

- ◆ Vágjon egy 2×4-es fadarabot (34) (kb. 610 mm hosszút), hogy kiékelje vele a vágókést, hogy a csavar (35) eltávolításakor ne mozdulhasson el.
- ◆ Viseljen védőkesztyűt és megfelelő védőszemüveget.
- ◆ Fordítsa a készüléket az oldalára. Óvatosan bánjon az éles vágókéssel. Helyezze be a fadarabot, és csavarja ki a csavart 13 mm-es csavarkulccsal (36), ahogyan a W ábrán látható.

- ◆ A kiserelésnél jegyezze meg minden alkatrész helyzetét. Távolítsa el a csavart (35) és az alátétet (37). Húzza le a vágókést (38) az X ábra szerint. A ventilátort (39) nem szabad eltávolítani. Vizsgálja át az összes alkatrészt, és ha valamelyik sérült, cserélje ki.
- ◆ A vágókés csak egy irányban illeszthető a ventilátorhoz. Összeszerelésnél igazítsa egymáshoz a vágókés D alakú furatát és a ventilátor D alakú peckét, ügyelve arra, hogy a vágókésen lévő felirat kifelé, a fűnyírótól távolodó irányba nézzen.
- ◆ Helyezze be az Y ábrán bemutatott fadarabot, hogy a vágókés ne mozoghasson. Csúsztassa át a csavart az alátétén és 13 mm-es csavarkulccsal (36) húzza meg, amint az Y ábrán látható.

A vágókés élezése

A legjobb fűnyírási teljesítmény érdekében tartsa élesen a vágókést. Életlen vágókéssel nem lehet jól fűvet nyírni. A vágókés eltávolításakor, élezésekor és beszerelésekor viseljen megfelelő védőszemüveget. A biztonsági kulcsot és az akkucsomagot távolítsa el a fűnyíróból. Normál körülmények között általában elég a vágókést egy fűnyírási szezonban kétszer megélezni. A homok hamar eltompítja a vágókés élét. Ha homokos talajon nyír fűvet, szükségessé válhat a kés gyakori élezése.

Tartsa szem előtt: A meghajlott vagy sérült vágókést azonnal cserélje ki.

A vágókés élezésekor:

- ◆ Gondoskodjon arról, hogy a vágókés kiegyensúlyozott maradjon.
- ◆ Az eredeti vágási szögben élezze a vágókést.
- ◆ A vágókés mindkét végén lévő vágóéleket élezze meg, és mindkét végéről ugyanannyi anyagot csiszoljon le.

Vágókés élezése satuban (V ábra)

- ◆ A vágókés leszerelése előtt engedje el a segédfogantyút, bizonyosodjon meg arról, hogy a vágókés leállt, majd áramtalanítsa a készüléket.
- ◆ Vegye ki a vágókést a fűnyíróból. Nézze át a vágókés le- és felszerelésére vonatkozó útmutatásokat.
- ◆ Fogja be a vágókést (38) egy satuba (40).
- ◆ Alkalmassá válassza a védőszemüveget és védőkesztyűt viseljen, és vigyázzon, meg ne vágja magát. Óvatosan reszelje a vágókés éleit egy finom reszelővel (41) vagy köszörűkövel, megtartva a vágóél eredeti szögét. Ellenőrizze a vágókés kiegyensúlyozottságát. Nézze át a vágókés kiegyensúlyozására vonatkozó útmutatásokat.
- ◆ Tegye vissza a vágókést a fűnyíróba, és húzza meg szorosan.

Vágókés kiegyensúlyozása

A vágókés (38) kiegyensúlyozottságát úgy ellenőrizze, hogy azt a központi furatával ráhelyezi egy, a satuba vízszintes irányban beszorított szegre vagy gömbölyű szárú csavarhúzóra. Ha a vágókés bármelyik vége lefelé fordul, reszelje a lefelé forduló végének éle mentén.

A vágókés akkor van megfelelően kiegyensúlyozva, ha egyik vége sem fordul lefelé.

Kenés

Kenés nem szükséges. Ne olajozza a kerekeket. Műanyag felfekvő felületük nem igényel kenést.

Tisztítás

A segédfogantyú (2) elengedésével kapcsolja ki a fűnyírót, hagyja leállni a vágókést, és vegye ki a biztonsági kulcsot. Csak enyhe szappanos vízzel megnedvesített ronggyal tisztítsa a fűnyírót. Takarítsa el a kesház alján felgyülemlt lenyírt fűvet. Néhány használat után ellenőrizze, hogy minden szabadon hozzáférhető rögzítőelem elég erősen meg van-e húzva.

Korrózió megelőzése

A műtrágyák és a kertekben használatos egyéb vegyszerek tartalmaznak olyan reagenseket, amelyek nagyon felgyorsítják a fémek korrózióját. Ha olyan területen nyír fűvet, ahol műtrágyát vagy más vegyi anyagokat használtak, a fűnyírót használat után azonnal meg kell tisztítani a következő módon: A segédfogantyú (2) elengedésével kapcsolja ki a fűnyírót, és áramtalanítsa. Nedves ronggyal törölje át a készülék minden szabadon hozzáférhető részét.

Karbantartás

Az Ön vezetékess/akkumulátoros BLACK+DECKER készülékét/szerszámát minimális karbantartás melletti hosszú távú használatra terveztük. A készülék folyamatos és kielégítő működése függ a megfelelő gondozástól és a rendszeres tisztítástól is.

Figyelmeztetés! Vezetékess/akkumulátoros szerszámok karbantartása előtt:

- ◆ Kapcsolja ki és áramtalanítsa a készüléket/szerszámot.
- ◆ Vagy pedig merítse le teljesen az akkumulátort, ha az a készülékkel/szerszámmal egybe van építve, majd ezután kapcsolja ki a szerszámot.
- ◆ Tisztítás előtt húzza ki a töltő dugaszát. Az Ön töltőkészüléke a rendszeres tisztításon kívül más karbantartást nem igényel.
- ◆ Puha kefével vagy száraz ronggyal rendszeresen tisztítsa meg a szerszám/készülék és a töltő szelölőnyílásait.
- ◆ Nedves ronggyal rendszeresen tisztítsa le a motorburkolatot. Ne használjon súroló hatású vagy oldószer alapú tisztítószeret.
- ◆ Tompa tárgyval rendszeresen kaparja ki a fűmaradványokat és a szennyeződést a védőburkolat alól.

Hibaelhárítás

Ha úgy látja, hogy készüléke nem működik megfelelően, kövesse az alábbi útmutatásokat. Ha ez nem oldja meg a problémát, vegye fel a kapcsolatot a helyi BLACK+DECKER márkaszervizzel.

Figyelmeztetés! A segédfogantyú elengedésével kapcsolja ki a fűnyírót, várja meg a vágókés leállítását.

Hiba	Lehetséges megoldás
Nem indul be a fűnyíró a segédfo­gantyú behúzására.	Ellenőrizze, hogy a fűnyíró megfelelően rá van-e dugaszolva az áramforrásra, és hogy a kapcsolódobozon a gomb teljesen le van-e nyomva, mielőtt behúzná a segédfo­gantyút.
	A segédfo­gantyú elengedésével kapcsolja ki. Vegye ki a biztonsági kulcsot és az ak­kucsomagot, fordítsa át a fűnyíró, és ellen­őrizze, hogy szabadon forgatható-e a kés.
	Ellenőrizze, hogy az akkumulátor ürege törmeléktől mentes-e, és helyesen van-e csatlakoztatva az akku.
	Teljesen fel van töltve az akkumulátor? Nyomja meg a töltöttségi szint kijelzőjének gombját.
Fűnyírás közben leáll a motor.	A segédfo­gantyú elengedésével kapcsolja ki. Vegye ki a biztonsági kulcsot és az ak­kucsomagot, fordítsa át a fűnyíró, és ellen­őrizze, hogy szabadon forgatható-e a kés.
	Állítsa a kereket a legnagyobb vágási ma­gasságra, majd indítsa a fűnyíró.
	Ellenőrizze, hogy az akkumulátor ürege törmeléktől mentes-e, és helyesen van-e csatlakoztatva az akku.
	Teljesen fel van töltve az akkumulátor? Nyomja meg a töltöttségi szint kijelzőjének gombját.
	Kerülje a fűnyíró túlterhelését. Nyírjon lassabban, vagy állítson be nagyobb vágási magasságot.
A fűnyíró motorja jár, de a teljesítménye nem kielégítő.	A segédfo­gantyú elengedésével kapcsolja ki. Áramtalanítsa a fűnyíró. Fordítsa át a fűnyíró, majd ellenőrizze a következőket: <ul style="list-style-type: none"> ◆ A kés élessége – Tartsa élesen a kést. ◆ Van-e eltömődés a kesházban és a ki­dobónyilásban.
	Lehet, hogy a fű jellegéhez képest túl kis magasságra vannak állítva a kerekek. Állítson be nagyobb vágásmagasságot.
Túl nehéz tolni a fűnyíró.	A segédfo­gantyú elengedésével kapcsolja ki. Áramtalanítsa a fűnyíró. Állítson be na­gyobb magasságot, hogy a kesház kevésbé súrolja a fűvet. Ellenőrizze, hogy minden kerék szabadon forgatható-e.

Hiba	Lehetséges megoldás
A fűnyíró rendel­lenes zajt kelt és rázkódik.	A segédfo­gantyú elengedésével kapcsolja ki. Áramtalanítsa a fűnyíró. Fordítsa a fűnyíró az oldalára, és ellenőrizze, nem gör­bült-e el vagy nem sérült-e meg a kés. Ha a kés sérült, cserélje ki BLACK+DECKER késre. Ha a kesház alja sérült, juttassa el a fűnyíró egy BLACK+DECKER megbízott szervizbe.
	Ha a késen nincs látható sérülés, de a fűnyíró mégis rázkódik: <ul style="list-style-type: none"> ◆ A segédfo­gantyú elengedésével kap­csolja ki. ◆ Áramtalanítsa a fűnyíró. ◆ Szerelje szét az egész kés-szerelvényt, ahogyan a „Vágókés le- és felszerelése” cím alatt ismertettük. ◆ Távolítsa el a törmelék, és tisztítson meg minden alkatrészt. ◆ Szereljen vissza minden alkatrészt, ahogyan a „Vágókés le- és felszerelése” cím alatt ismertettük.
	Ha a fűnyíró még mindig rázkódik, juttassa el egy megbízott BLACK+DECKER szervizbe.
Az akkutöltőn nem világítanak a LED-ek.	Ellenőrizze, rá van-e dugaszolva a kon­nektorra. Cserélje ki a töltőt.
A fűnyíró nem szedi fel a lenyírt fűvet a zsákba.	Eltömődött a kidobócsatorna. A segédfo­gantyú elengedésével kapcsolja ki. Áram­talanítsa a fűnyíró. Takarítsa ki a lenyírt fűvet a kidobócsatornából.
	Állítsa a kerekeket nagyobb magasságra, hogy kisebb legyen a vágás hossza.
	Tele van a zsák. Ürítse gyakrabban a zsákot.

Környezetvédelem



Elkülönítve gyűjtendő. Ezzel a szimbólummal jelölt termékeket és akkumulátorokat tilos a normál háztartási hulladékba dobni.

A termékek és akkumulátorok tartalmaznak visszanyerhető vagy újrahasznosítható anyagokat, ami csökkenti a nyersanyagok iránti igényt. Kérjük, hogy a helyi előírásoknak megfelelően gondoskodjon az elektromos termékek és akkumulátorok újrahasznosításáról. További tájékoztatást itt talál: www.2helpU.com.

Műszaki adatok

		CLM5448PC	CLM5448PCB
Feszültség	V _{dc}	54 V	54 V
Üresjárat fordulat-szám	min ⁻¹	0 - 2900	0 - 2900
Súly	kg	26,62	24,15
Vágókés hossza	mm	48	48
Akkumulátor		BL2554	A készülék önmagában. (Akkumulátor nincs mellékelve)
Feszültség	V _{DC}	54/18 V-os DUALVOLT	
Kapacitás	Ah	2,5	
Típus		Li-ion	
Töltő		BDC2A	A készülék önmagában. (Töltő nincs mellékelve)
Felvett feszültség	V _{AC}	220 - 240	
Leadott áramerősség	mA	2000	
Töltési idő kb	ó	3,75	

Kéz/kar súlyozott effektív rezgésyorsulás = 4,4 m/s², toleranciafaktor (K) = 1,5 m/s².

L_{PA} (hangnyomás) 83 dB(A)
toleranciafaktor (K) = 2,5 dB(A)

CE megfelelési nyilatkozat GÉPEKRE VONATKOZÓ IRÁNYELV KÜLTÉRI ZAJRA VONATKOZÓ IRÁNYELV



CLM5448PC, CLM5448PCB Fűnyíró

A Black & Decker kijelenti, hogy a „Műszaki adatok” cím alatt ismertetett termékek megfelelnek a következő irányelveknek és szabványoknak: 2006/42/EK, EN 60335-1:2012 + A11:2014, EN 60335-2-77:2010

2000/14/EK, Fűnyíró, L < 50 cm, VI. függelék DEKRA tanúsítvány B.V., Utrechtseweg 310, ED Arnhem hollandiai terméktanúsító szervezet azonosítószáma: 0344

Akusztikus teljesítményszint a 2000/14/EK irányelv szerint (12-es cikkely, III. melléklet, L < 50cm) szerint:
L_{WA} (mért hangteljesítmény) 89,5 dB(A)
toleranciafaktor (K) = 1,2 dB(A)
L_{WA} (garantált hangteljesítmény) 96 dB(A)

Ezek a termékek a 2014/30/EU és a 2011/65/EU irányelveknek is megfelelnek. További tájékoztatásért forduljon a Black & Decker vállalathoz az alábbi címen vagy a kézikönyv végén megadott elérhetőségeken.

Az aláírás tulajdonosa a műszaki adatok összeállításáért felelős személy; nyilatkozatát a Black & Decker vállalat nevében adja.

R. Laverick
Műszaki igazgató
Black & Decker Europe
210 Bath Road, Slough
Berkshire, SL1 3YD
Egyesült Királyság
2016/08/26

Az Önhöz legközelebb eső hivatalos márkaszervizt a kézikönyvben megadott helyi Black & Decker képviselő segítségével érheti el. Alternatív megoldásként a szerződött Black & Decker szervizek listája, illetve az eladásutáni szolgáltatásaink és ezek elérhetőségének részletes ismertetése a következő internetes címen érhető el: www.2helpU.com.

Kérjük, látogassa meg a www.blackanddecker.hu weboldalunkat, hogy regisztrálja az új BLACK+DECKER termékét, ill. hogy megismerje az új termékeinkkel és egyedi ajánlatainkkal kapcsolatos legújabb híreinket. A BLACK+DECKER márkával és termékválasztékunkkal kapcsolatos további tájékoztatást a www.blackanddecker.hu internetes címen találhat.

BLACK & DECKER JÓTÁLLÁSI JEGY ÉS JÓTÁLLÁSI FELTÉTELEK

Gratulálunk Önnek ennek az értékes Black & Decker készülék megvásárlásához.

Azon termékeinkre, amelyet fogyasztói szerződés keretében háztartási, hobby célra vásárolnak **24 hónap jótállást vállalunk.**

A termék iparszerű használatra nem alkalmas!

A jótállás a fogyasztó jogszabályból eredő jogait nem érinti.

1) A Stanley Black & Decker Hungary Kft. a jótállás, kellék- és termékszavatosság keretében végzett javításokat vagy a termék kicserélését 19/2014. (IV.29.) NGM rendelet és a 151/2003. (IX.22.) Kormányrendelet szerint végzi a jótállási idő, illetve a kellék- és termékszavatossági jogok érvényesíthetőségének teljes időtartama alatt.

- a) A fogyasztó jótállási igényét a jótállási jeggyel érvényesítheti, ezért kérjük azt őrizze meg.
- b) Vásárláskor a forgalmazónak (kereskedőnek) a jótállási jegyben fel kell tüntetnie a fogyasztási cikk azonosításra alkalmas megnevezését, típusát, gyártási számát, továbbá – amennyiben van ilyen – azonosításra alkalmas részeinek meghatározását, illetve a fogyasztó részére történő átadásának időpontját. A jótállási jegyet a forgalmazó (kereskedő) nevében eljáró személynek alá kell írnia és a kereskedés azonosítására alkalmas tartalmú (minimum cégnév, üzlet címe) bélyegzővel olvashatóan le kell bélyegezni. Kérjük, kísérelje figyelemmel a jótállási jegy megfelelő érvényesítését, mivel a kijelölt szervizeknél a jótállási igény csak érvényes jótállási jeggyel érvényesíthető. Amennyiben a jótállási jegy szabálytalanul került kiállításra, jótállási igényével kérjük forduljon a terméket az Ön részére értékesítő partnerünkhöz (kereskedőhöz). A jótállási jegy szabálytalan kiállítása vagy a fogyasztó rendelkezésére bocsátás elmaradása nem érinti a jótállási érvényességét. Kérjük, hogy a jótállási jegyben kívül a nyugtát vagy számlát is szíveskedjen megőrizni a gyorsabb és hatékonyabb ügyintézés érdekében, mert a szerződés megkötése az ellenérték megfizetését igazoló bizonylattal is bizonyítható.
- c) Elvesztett jótállási jegyet csak a fogyasztói szerződés létrejöttét igazoló nyugta vagy számla ellenében tudunk pótolni!

2) **Nem terjed ki a jótállás:**

- a) amennyiben a hiba oka rendeltetésellenes, illetve a mellékelt magyar nyelvű használati kezelési útmutatóban foglaltaktól eltérő használat, átalakítás, szakszerűtlen kezelés, helytelen tárolás, elemi kár vagy egyéb a vásárlás után a fogyasztó érdekkörében keletkezett ok miatt következik be;
- b) amennyiben a terméket iparszerű (professzionális) célokra használták, kölcsönzési szolgáltatás nyújtásához használták fel (nem fogyasztói szerződés);
- c) azon alkatrészekre, amelyek esetében a meghibásodás a jótállási időn belüli rendeltetészerű használat mellett az alkatrészek természetes elhasználódása, kopása miatt következett be (így különösen: fűrészlánc, fűrészlap, gyalukés, meghatószíj, csapágyak, szénkefe, csillagkerék);
- d) a készülék túlterhelése miatt jelentkező hibákra, amelyek a hajtómű meghibásodásához, vagy egyéb ebből adódó károkhoz vezetnek;
- e) a termék nem hivatalos szervizben történt javításából eredő hibákra;
- f) az olyan károsodásokra, amelyek nem eredeti Black & Decker kiegészítő készülékek és tartozékok használatából adódnak **amennyiben a szakszerviz bizonyítja, hogy a hiba a fenti okok valamelyikére vezethető vissza.**

3) A fogyasztó a kijavítás vagy csere iránti igényét a jótállási időn belül a kereskedőnél, illetve javítás iránti igényét a jótállási jegyben feltüntetett javítószolgálatnál is érvényesítheti.

Termékszavatossági igényét kérjük a jótállási jegyben feltüntetett gyártónak vagy forgalmazónak szíveskedjen bejelenteni.

- a) Nem számít bele a jótállási időbe a kijavítási időnek az a része, amely alatt a fogyasztó a terméket nem tudta rendeltetészerűen használni.
 - b) A terméknek a kicseréléssel vagy kijavítással érintett részére a jótállási idő újból kezdődik.
 - c) Ha a fogyasztási cikk a vásárlástól (üzembe helyezéstől) számított három munkanapon belül meghibásodik, a fogyasztó ezen időtartamon belül kérheti annak kicserélését feltéve, hogy a meghibásodás a rendeltetészerű használatot akadályozza. A hiba fennállásának, vagy a rendeltetészerű használatot akadályozó mérték megállapításához a kereskedő kérheti a szakszerviz közreműködését.
 - d) Amennyiben a jótállási igény bejelentését követően a kereskedő az igény teljesíthetőségéről azonnal nem tud nyilatkozni, úgy öt munkanapon belül kell értesítenie a fogyasztót az álláspontjáról.
 - e) Ha a kijavítás vagy a csere nem lehetséges, a fogyasztó választása szerint műszakilag és értékében hasonló készülék kerül felajánlásra, vagy a vételár arányos leszállítására kerül sor, avagy visszafizetésre kerül a vételár.
 - f) A termék hibája miatt a fogyasztó a forgalmazótól is követelheti a hiba kijavítását vagy a termék kicserélését a forgalomba hozattalól számított két év elteltéig (termékszavatosság).
- 4) A jótállás alapján történő javítás során a forgalmazónak, illetve a javítószolgálatnak (kereskedőnek) törekednie kell arra, hogy a kijavítást legfeljebb 15 napon belül megfelelő minőségben elvégezze, elvégeztesse.

A jótállás keretébe tartozó kijavítás vagy csere esetén a forgalmazó, illetve a javítószolgálat a jótállási jegyben köteles feltüntetni:

- a kijavítás iránti igény bejelentésének és a kijavításra történő átvétel időpontját,
- a hiba okát és a kijavítás módját;
- a termékfogyasztó részére történő visszaadásának időpontját,
- a kicserélés tényét és időpontját.

A termék meghibásodása esetén a fogyasztót az alábbi jogok illetik meg:

Elsősorban - választása szerint - kijavítást vagy kicserélést követelhet. A csereigény akkor megalapozott, ha a termék a fogyasztónak okozott jelentős kényelmetlenség nélkül, megfelelő minőségben és ésszerű határidőn belül, értékcsökkenés nélkül nem javítható ki, vagy nem kerül kijavításra.

Ha az előírt módon történő kijavításra, illetve kicserélésre vonatkozó kötelezettségének a forgalmazó nem tud eleget tenni, a fogyasztó – választása szerint – a vételár arányos leszállítást igényelheti, a hibát a forgalmazó költségére maga kijavíttathatja, vagy elállhat a szerződéstől (a hibás áru visszaszolgáltatásával egyidejűleg kérheti a nyugtán vagy számlán feltüntetett bruttó vételár visszatérítését). Jelentéktelen hiba miatt elállásnak nincs helye!

Kérjük, hogy a hiba felfedezését követő legrövidebb időn belül szíveskedjen azt a szervizben vagy a forgalmazónál bejelenteni. A kijavítást vagy kicserélést - a dolog tulajdonságaira és a fogyasztó által elvárható rendeltetésére figyelemmel - megfelelő határidőn belül, a fogyasztó érdekeit kímélve kell elvégezni.

Gyártó:	Forgalmazó:
Black & Decker Europe, 210 Bath Road, Slough, Berkshire, SL13YD, Egyesült Királyság	Stanley Black & Decker Hungary Kft 1016. Budapest, Mészáros u. 58/B

Fogyasztói jogvita esetén a fogyasztó a megyei (fővárosi) kereskedelmi és iparkamarák mellett működő békéltető testület eljárását is kezdeményezheti!

Kereskedő által a vásárlással egyidejűleg kitöltendő

Kereskedő neve és címe:

A fogyasztási cikk megnevezése:.....

Típusa:

Gyártási száma:

Szerződéskötés és a termék fogyasztó részére történő átadásának dátuma: P.H.
 aláírás

Kereskedő által kitöltendő kicserélés esetén

A fogyasztó a hibás terméket valamennyi tartozékával átadta.

A kicserélés időpontja: P.H.
 aláírás

A hibátlan terméket átvettem.

A kicserélt új termék átvételének időpontja:

fogyasztó aláírása

Kijavítás esetén a szerviz tölti ki:

1. javítás

A kijavítás iránti igény bejelentésének és a kijavításra átvétel időpontja:

A bejelentett hiba oka és a kijavítás módja:

A fogyasztó részére történő visszaadás időpontja:

Amennyiben a termék nem javítható, a csereigény alapos:
 igen / nem (aláhúzással jelölendő)
 P.H.
 aláírás

3. javítás

A kijavítás iránti igény bejelentésének és a kijavításra átvétel időpontja:

A bejelentett hiba oka és a kijavítás módja:

A fogyasztó részére történő visszaadás időpontja:

Amennyiben a termék nem javítható, a csereigény alapos:
 igen / nem (aláhúzással jelölendő)
 P.H.
 aláírás

2. javítás

A kijavítás iránti igény bejelentésének és a kijavításra átvétel időpontja:

A bejelentett hiba oka és a kijavítás módja:

A fogyasztó részére történő visszaadás időpontja:

Amennyiben a termék nem javítható, a csereigény alapos:
 igen / nem (aláhúzással jelölendő)
 P.H.
 aláírás

4. javítás

A kijavítás iránti igény bejelentésének és a kijavításra átvétel időpontja:

A bejelentett hiba oka és a kijavítás módja:

A fogyasztó részére történő visszaadás időpontja:

Amennyiben a termék nem javítható, a csereigény alapos:
 igen / nem (aláhúzással jelölendő)
 P.H.
 aláírás

Stanley Black & Decker Hungary Kft

Iroda	1016 Bp. Mészáros u 58/b.	Tel. 214-05-61	Fax. 214-69-35
--------------	----------------------------------	---------------------------------	---------------------------------

Központi Márkaszerviz

Elérhetőség	ROTEL Kft. Márkaszerviz 1163 Bp. (Sashalom) Thököly út 17.	Tel/fax 403-22-60, 404-00-14, 403-65-33	service@rotelkft.hu www.rotelkft.hu
--------------------	---	--	--

CZ ZÁRUČNÍ LIST

PL KARTA GWARANCYJNA

H JÓTÁLLÁSI JEGY

SK ZÁRUČNÝ LIST



CZ měsíců
H hónap

24

PL miesiące
SK mesiacov

CZ	Výrobní kód	Datum prodeje	Razítko prodejny Podpis
H	Gyári szám	A vásárlás napja	Pecsét helye Aláírás
PL	Numer seryjny	Data sprzedaży	Stempel Podpis
SK	Číslo série	Dátum predaja	Pečiatka predajne Podpis

(CZ)

Adresy servisu
Band Servis
Klásterského 2
CZ-140 00 Praha 4
Tel.: 00420 244 403 247
Fax: 00420 241 770 167

Band Servis
K Pasekám 4440
CZ-76001 Zlín
Tel.: 00420 577 008 550,1
Fax: 00420 577 008 559
http://www.bandservis.cz

(H)

Black & Decker Központi
Garanciális-és Márkaszerüz
1163 Budapest
(Sashalom) Thököly út 17.
Tel.: 403-2260
Fax: 404-0014
www.rotelkft.hu

(PL)

Adres serwisu centralnego
ERPATECH
ul. Bakaliowa 26
05-080 Mościska
Tel.: 022-8620808
Fax: 022-8620809

(SK)

Adresa servisu
Band Servis
Paulínska ul. 22
SK-91701 Trnava
Tel.: 00421 335 511 063
Fax: 00421 335 512 624

(CZ) Dokumentace záruční opravy	(PL) Przebieg napraw gwarancyjnych
(H) A garanciális javítás dokumentálása	(SK) Záznamy o záručných opravách

CZ	Číslo	Datum příjmu	Datum zakázky	Číslo zakázky	Závada	Razítko Podpis
H	Sorszám	Bejelentés időpontja	Javítási időpont	Javítási munkalapszám	Hiba jelleg oka	Pecset Aláírás
	Jótállás új határideje					
PL	Nr.	Data zgłoszenia	Data naprawy	Nr. zlecenia	Przebieg naprawy	Stempel Podpis
SK	Číslo dodávky	Dátum nahlásenia	Dátum opravy	Číslo objednávky	Popis poruchy	Pečiatka Podpis