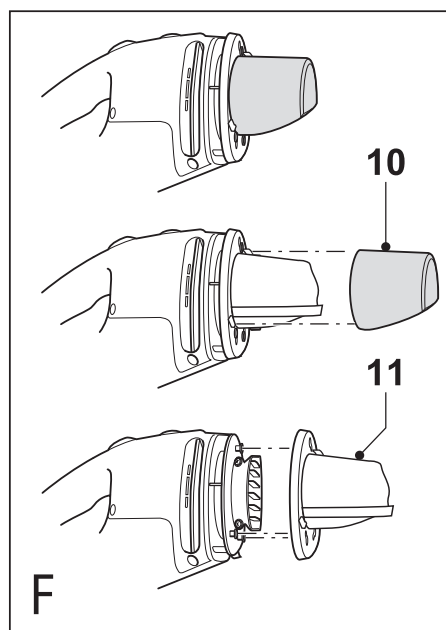
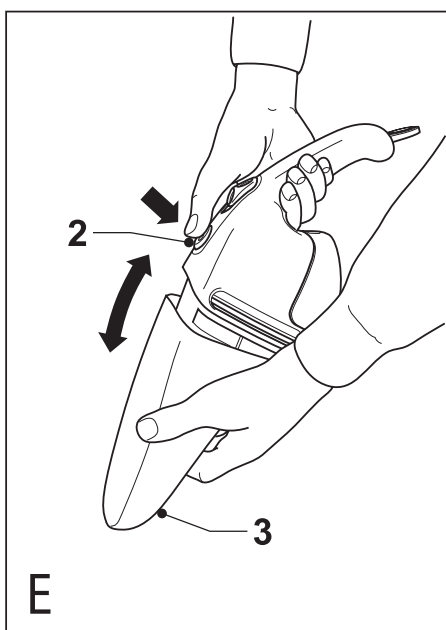
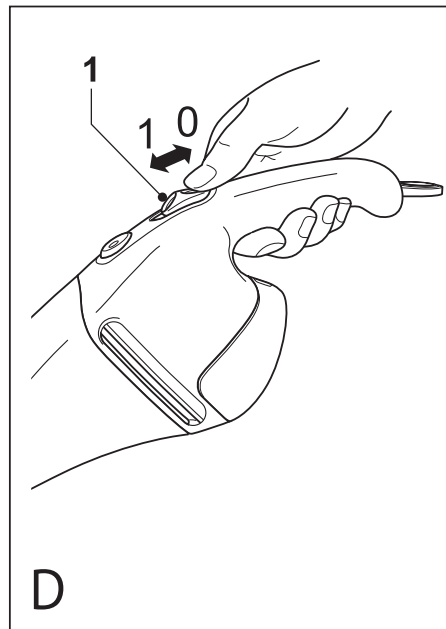
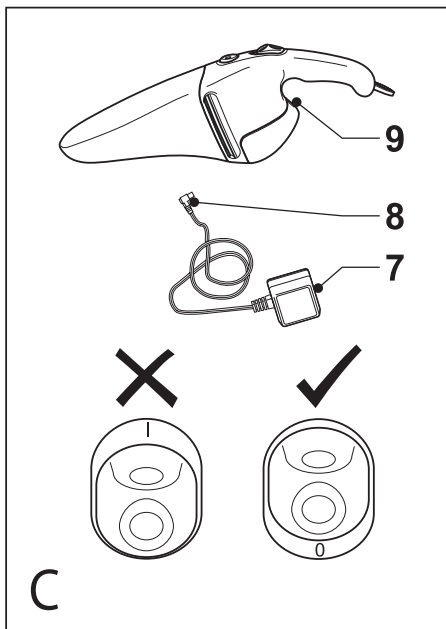
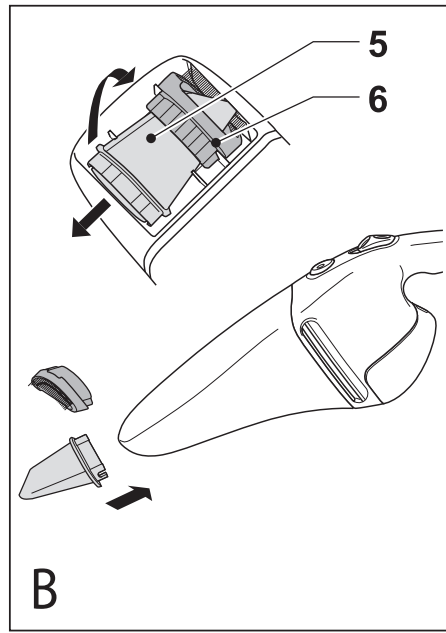
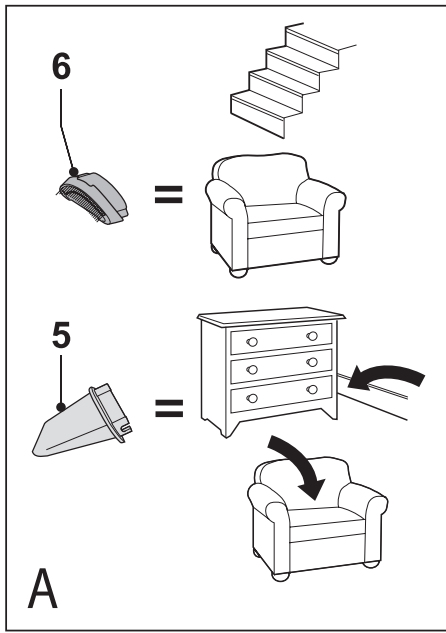
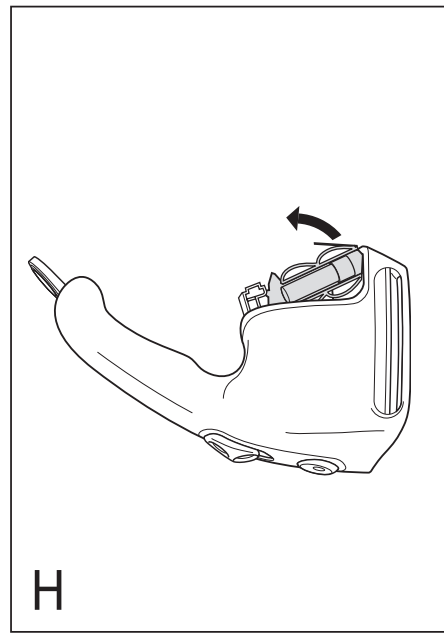
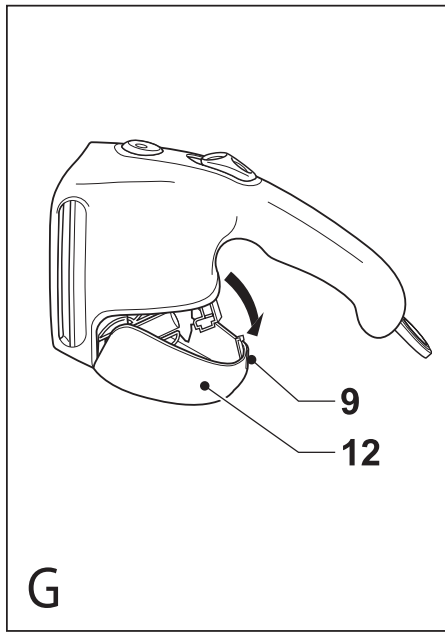


***Upozornenie !
Určené pre domácich
majstrov.***

504999-75 SK

**V2401
V2405
V3601
V3605
V1999
V4899
V4890C**





Použitie

Váš príručný akumulátorový vysávač Black & Decker Dustbuster® je určený na jednoduché suché vysávanie. Tento výrobok je určený iba na spotrebiteľské použitie v domácnostiach.

Bezpečnostné pokyny

- **Varovanie!** Pri použití elektrického náradia napájaného batériou by mali byť vždy dodržované základné bezpečnostné pokyny, vrátane nasledujúcich, aby ste znížili riziko vzniku požiaru, riziko úniku elektrolytu z batérií, riziko úrazu elektrickým prúdom alebo riziko iného poranenia.
- Pred použitím tohto výrobku si poriadne preštudujte celý návod.
- Použitie tohto prístroja je popísané v tomto návode. Použitie iného príslušenstva alebo prídavného zariadenia a prevádzanie iných pracovných operácií než je odporúčané v tomto návode môže zapríčiniť poranenie obsluhy.
- Tento návod uschovajte pre prípadné ďalšie použitie.

Použitie výrobku

- Nepoužívajte vysávač na vysávanie kvapalín alebo materiálov, ktoré by mohli spôsobiť požiar.
- Nepoužívajte vysávač v blízkosti vody. Neponárajte vysávač do vody.
- Nikdy neodpájajte napájací kábel nabíjačky od zásuvky ťahaním alebo šklbaním. Dbajte na to, aby napájací kábel nabíjačky neprechádzal cez ostré hrany alebo cez horúce a mastné povrchy.

Po použití

- Pred čistením odpojte nabíjačku vždy od siete.
- Ak sa zariadenie nepoužíva, malo by byť uskladnené na suchom mieste. K uloženému prístroju nesmú mať prístup deti.

Prehliadky a opravy

- Vždy pred použitím skontrolujte, či nie je zariadenie poškodené alebo či nemá chybné časti. Skontrolujte, či nie sú jeho časti rozbité a či nie sú poškodené vypínače alebo iné diely, ktoré by mohli ovplyvniť jeho prevádzku.
- Ak je akákoľvek časť vysávača poškodená, nepoužívajte ho.
- Zverte opravu všetkých poškodených alebo nefunkčných častí značkovému servisu.
- Pravidelne kontrolujte stav napájacieho kábla nabíjačky. Ak je poškodený, nabíjačku vymeňte.
- Nikdy sa nepokúšajte demontovať alebo vymeniť iné diely než tie, ktoré sú uvedené v tomto návode.

Batéria a nabíjačka

- Nikdy sa nepokúšajte o demontáž batérie.
- Nevystavujte batérie pôsobeniu vody.
- Nevhadzujte batérie do ohňa a nespáľujte ich.
- Nevystavujte nabíjačku pôsobeniu vody.
- Nabíjačku nikdy nerozoberajte.

Elektrická bezpečnosť

Vaša nabíjačka je určená na prevádzku len pod jedným napätím. Vždy skontrolujte, či napätie v sieti zodpovedá napätiu na výkonovom štítku. Nikdy sa nepokúšajte nahradiť nabíjačku sieťovou zástrčkou.

Symbole na nabíjačke



Vaša nabíjačka je chránená dvojitou izoláciou; preto nie je nutné použitie zemniaceho vodiča.



Bezpečnostný odpojovací transformátor. Napájanie zo siete je elektricky odpojené z výstupu transformátora.



Ak je okolitá teplota príliš vysoká, nabíjačka sa automaticky vypne. Hneď ako dôjde opäť k poklesu okolitej teploty, nabíjačka opäť obnoví svoju funkciu.



Nabíjačka nie je určená na vonkajšie použitie.



Pred použitím tohto výrobku si riadne preštudujte celý návod.

Popis (obr. A)

1. Hlavný vypínač
2. Uvoľňovacie tlačidlo
3. Zberná nádoba na prach
4. Závesné očko

Obr. A

5. Štrbinový nástavec pre vysávanie úzkych priestorov (V2405/V2405B/V3605/V3605G)
6. Kefkový nástavec (V2405/V2405B/V3605/V3605G)

Montáž

V2405/V2405B/V3605/V3605G - Nasadenie príslušenstva (obr. A a B)

Tieto modely sú dodávané s nasledujúcim príslušenstvom:

- štrbinový nástavec (5) pre vysávanie úzkych priestorov
- kefkový nástavec (6) pre vysávanie nábytku

Pri nasadzovaní príslušenstva postupujte nasledovne:

- Vyberte príslušenstvo z prístroja.
- Nasadte na prednú časť vysávača vhodné príslušenstvo.

Nepoužívané príslušenstvo pripevnite kliknutím do držiaka príslušenstva na vysávači.

Ak chcete pripevniť oba tieto nástavce:

- Vsuňte štrbinový nástavec do kefkového nástavca.
- Pritlačte nástavce do držiaka tak, aby ste začuli kliknutie.

Použitie

- Vysávač môže byť nabíjaný v polohe, keď leží na pracovnom stole alebo v polohe, keď je zavesený na stene pomocou dodávaného háčika.
- Pred prvým použitím musí byť batéria nabíjaná minimálne 16 hodín.
- V prípade, že vysávač nepoužívate, nechávajte ho stále pripojený k nabíjačke.

Nabíjanie batérie (obr. A)

- Uistite sa, či je vysávač vypnutý. Batéria sa nebude nabíjať, ak bude hlavný vypínač v polohe ZAPNUTÉ.
- Pripojte zástrčku nabíjačky (8) ku konektoru (9) v zadnej časti vysávača.
- Pripojte nabíjačku (7) k sieti. Nabíjačku zapnite.
- Nechajte vysávač nabíjať minimálne 16 hodín.

Pri nabíjaní sa nabíjačka môže zahrievať. Ide o bežný jav, ktorý neznamenaá žiadnu závadu. Vysávač môže byť k nabíjačke pripojený ľubovoľne dlhú dobu.

Varovanie! Nenabíjajte batériu pri teplotách nižších než 4°C alebo vyšších než 40°C.

Zapnutie a vypnutie (obr. D)

- Vysávač zapnete posunutím hlavného vypínača (1) dopredu.
- Vysávač vypnete posunutím hlavného vypínača dozadu.

Čistenie a údržba

Varovanie! Pravidelne prevádzkajte čistenie filtrov.

Čistenie zbernej nádoby a filtrov (obr. E a F)

Filtre môžu byť opakovane použité a mali by byť pravidelne čistené.

- Stisnite uvoľňovacie tlačidlo (2) a vyberte zbernú nádobu (3).
- Vyprázdňte zbernú nádobu.
- Vyberte filtre (10 a 11) po ich otočení v smere pohybu hodinových ručičiek.
- Vyperte filtre v teplom saponátovom roztoku. Ak je to nutné, umyte i nádobu. Neponárajte vysávač do vody.
- Uistite sa, či je nádoba i filtre suché.
- Vložte filtre (10 a 11) do vysávača a otočte s nimi proti smeru pohybu hodinových ručičiek tak, aby došlo k ich správne mu usadeniu.
- Vložte do vysávača zbernú nádobu. Uistite sa, či bolo správne usadenie nádoby potvrdené kliknutím.

Varovanie! Nikdy nepoužívajte vysávač bez filtrov. Optimálne výsledky pri vysávaní dosiahnete v prípade, ak budú čisté filtre a ak bude prázdna zberná nádoba.

Výmena filtrov

Výmena filtrov by sa mala robiť každých 6 až 9 mesiacov alebo vždy, keď dôjde k ich poškodeniu. Výmenné filtre si môžete zakúpiť u Vášho značkového predajcu Black & Decker (katalógové číslo VF30).

- Podľa vyššie uvedeného postupu vyberte staré filtre.

- Podľa vyššie uvedeného postupu nainštalujte do vysávača nové filtre.

Ochrana životného prostredia



Triedenie odpadu. Tento výrobok nesmie byť likvidovaný spolu s bežným komunálnym odpadom.

Ak nebudete náradie Black & Decker ďalej používať alebo ak chcete náradie nahradiť novým, nelikvidujte toto náradie v bežnom komunálnom odpadu. Odovzdajte výrobok do miestnej zberne triedeného odpadu.



Triedený odpad umožňuje recykláciu a opätovné využitie použitých výrobkov a obalových materiálov. Opätovné použitie recyklovaných materiálov pomáha chrániť životné prostredie pred znečistením a znižuje spotrebu surovín.

Miestne predpisy môžu upravovať spôsob likvidácie domácich elektrických spotrebičov v miestnych zberniach alebo v mieste nákupu výrobku.

Po ukončení životnosti výrobkov Black & Decker poskytuje spoločnosť Black & Decker možnosť recyklácie týchto výrobkov. Ak chcete využiť túto službu, dopravte prosím Vaše nepotrebné výrobky do značkového servisu, kde na vlastné náklady zaistia ich recykláciu a ekologické spracovanie.

Adresu najbližšieho značkového servisu nájdete u svojho značkového predajcu Black & Decker na adrese, ktorá je uvedená v tomto návode. Prehľad autorizovaných servisov Black & Decker a rovnako ďalšie informácie týkajúce sa nášho popredajného servisu môžete nájsť tiež na internetovej adrese: www.2helpU.com

Batérie (obr. G a H)



Pokiaľ sa rozhodnete výrobok zlikvidovať sami, podľa nižšie uvedeného postupu musíte vybrať batériu a musíte ju zlikvidovať v súlade s miestnymi predpismi.

- Nechajte batériu vo vysávači vybiť tak, aby prestal pracovať motor.
- Vyberte zbernú nádobu (3).
- Pomocou plochého skrutkovača pritlačte v záreze na kryt batérie (12) nad konektorom (9) tak, aby došlo k uvoľneniu tohto krytu a aby mohol byť vybratý.
- Uchopte úložný obal batérie a vytiahnite batériu z vysávača.
- Vložte batériu do vhodného obalu a zaistite, aby nemohlo dôjsť ku skratovaniu jej kontaktov.
- Batérie prosím odovzdajte v značkovom servise alebo v miestnej recyklačnej stanici.

Varovanie! Ak sa batéria už raz vyberie, nemôže sa do vysávača opätovne pripojiť.

Technické údaje

	V2401 V2405	V3601 V3605
Napájacie napätie	V 2,4	3,6
Typ batérie	NiCd/NiMH	NiCd/NiMH
Hmotnosť	kg 0,9	0,9

	V1999	V4899 V4890C
Napätie	V 2,4	4,8
Typ akumulátora	NiCd	NiCd
Hmotnosť	kg 0,9	0,9

Nabíjačka

Napájacie napätie	V _{AC} 230
Približná doba nabíjania	hod 16

Vyhlásenie o zhode



V2401/V2405/V3601/V3605/V1999/V4899/V4890C

Spoločnosť Black & Decker prehlasuje, že tieto výrobky zodpovedajú nasledujúcim normám: 98/37/EC, 89/336/EEC, 73/23/EEC, EN 55014, EN60335, EN 61000

Kevin Hewitt
Technický a vývojový
riaditeľ
Spennymoor, County Durham
DL16 6JG, Veľká Británia
01-04-05

Politika služieb zákazníkom

Spokojnosť zákazníka s výrobkom a servisom je náš najvyšší cieľ.

Kedykoľvek budete potrebovať radu či pomoc, obráťte sa s dôverou na náš najbližší servis Black & Decker, kde Vám vyškolený personál poskytne naše služby na najvyššej úrovni.

Záruka Black & Decker 2 roky

Blahoželáme Vám k zakúpeniu tohto kvalitného výrobku Black & Decker.

Náš záväzok ku kvalite zahŕňa v sebe samozrejme tiež naše služby zákazníkom.

Preto ponúkame záručnú dobu ďaleko presahujúcu minimálne požiadavky vyplývajúce zo zákona.

Kvalita tohto prístroja nám umožňuje ponúknuť Vám **2 ročnú záruku istoty**. Ak sa objavia akékoľvek materiálové, alebo výrobné chyby v priebehu 24 mesiacov od zakúpenia prístroja, ručíme za ich bezplatné odstránenie, prípadne, podľa nášho uváženia, bezplatnú výmenu prístroja za nasledujúcich podmienok:

- Prístroj bude dopravený (spolu s originálnym záručným listom Black & Decker a s dokladom o nákupe), do jedného z poverených servisných stredísk Black & Decker, ktoré sú autorizované na vykonávanie záručných opráv.
- Prístroj bol používaný iba s originálnym príslušenstvom alebo prídavnými zariadeniami a príslušenstvom BBW či Piranha, ktoré je vyslovene odporúčané ako vhodné na použitie spolu s prístrojom Black & Decker.
- Prístroj bol používaný a udržiavaný v súlade s návodom na obsluhu.
- Prístroj nevykazuje žiadne príčiny poškodenia spôsobené opotrebovaním.

Naviac servis Black & Decker poskytuje na všetky vykonávané prevedené opravy a vymenené náhradné diely ďalšiu servisnú záručnú dobu v trvaní 6 mesiacov.

Záruka sa nevzťahuje na spotrebné príslušenstvo (vrtáky, skrutkovacie nástavce, pílové kotúče, hobľovacie nože, brúsne kotúče, pílové listy, brúsny papier a pod.) ani na príslušenstvo prístroja poškodené opotrebovaním.

Toto náradie nie je vhodné pre profesionálne použitie.

Black & Decker

Stará Vajnorská cesta 8

831 04 Bratislava 3

Slovenská republika

Tel.: +421 2 446 38 121, 3

Fax: +421 2 446 38 122

www.blackanddecker.sk

www.dewalt.sk

informacie@blackanddecker.sk

Právo na prípadné zmeny vyhradené.

02/2007

BLACK & DECKER

Stará Vajnorská cesta 8
831 04 Bratislava
Slovenská republika
Tel.: 00421 2 446 38 121,3
www.blackanddecker.sk
www.dewalt.sk
informacie@blackanddecker.sk

Fax: 00421 2 446 38 122

BAND SERVIS

Paulínska 22
917 01 Trnava
Tel.: 00421 33 551 10 63
www.bandservis.sk
p.talajka@bandservis.sk

Fax: 00421 33 551 26 24

BAND SERVIS

Garbiarska 5
040 01 Košice
Tel.: 00421 55 623 31 55
bandserviske@zoznam.sk

BLACK & DECKER

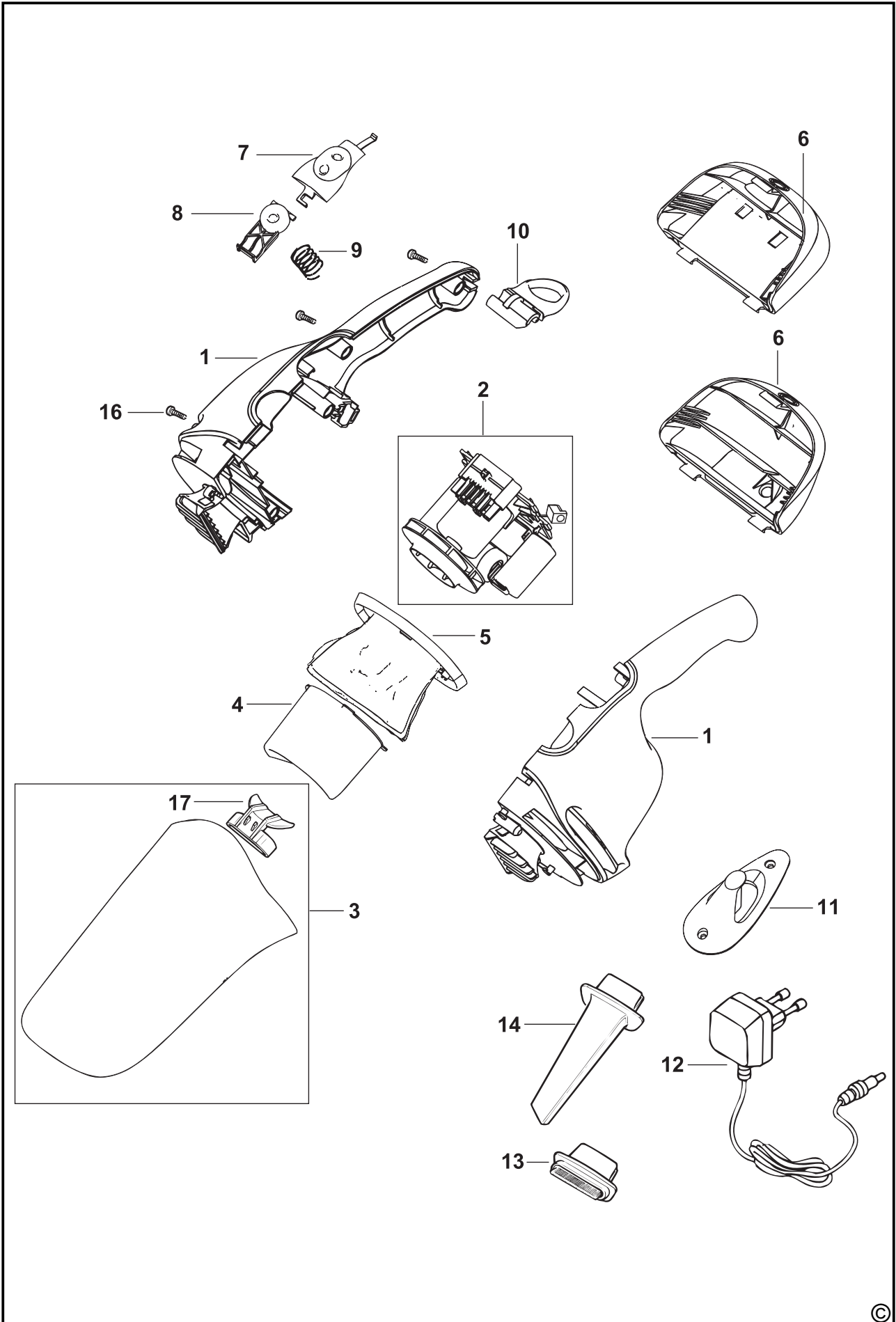
Kláštorského 2
143 00 Praha 412 – Modřany
Česká Republika
Tel.: 00420 2 444 02 450
00420 2 417 76 655,6
Servis: 00420 2 444 03 247
www.blackanddecker.cz
www.dewalt.cz
recepce@blackanddecker.cz

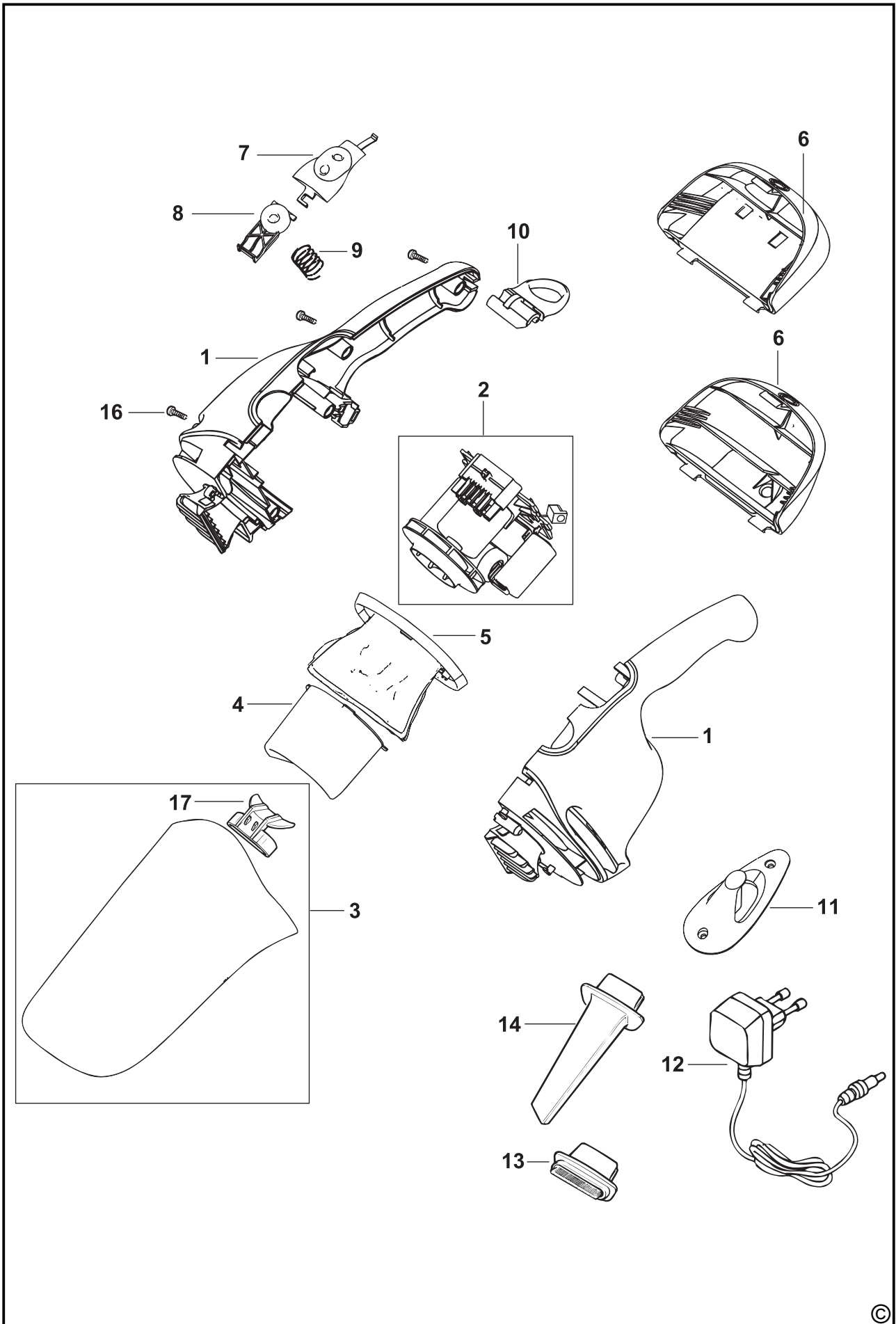
Fax: 00420 2 417 70 204

BAND SERVIS

K Pasekám 4440
760 01 Zlín
Tel.: 00420 577 008 550,1
www.bandservis.cz
bandservis@bandservis.cz

Fax: 00420 577 008 559





CZ ZÁRUČNÍ LIST

PL KARTA GWARANCYJNA

H JÓTÁLLÁSI JEGY

SK ZÁRUČNÝ LIST



**BLACK &
DECKER**®

CZ měsíců
H hónap

24

PL miesiące
SK mesiacov

CZ	Výrobní kód	Datum prodeje	Razítko prodejny Podpis
H	Gyári szám	A vásárlás napja	Pecset helye Aláírás
PL	Numer seryjny	Data sprzedaży	Stempel Podpis
SK	Číslo série	Dátum predaja	Pečiatka predajne Podpis

(CZ)

Adresy servisu
Band Servis
Klásterského 2
CZ-14300 Praha 4
Tel.: 00420 2 444 03 247
Fax: 00420 2 417 70 204

Band Servis
K Pasekám 4440
CZ-76001 Zlín
Tel.: 00420 577 008 550,1
Fax: 00420 577 008 559
<http://www.bandservis.cz>

(H)

Black & Decker Központi
Garanciális-és Márkaszerviz
1163 Budapest
(Sashalom) Thököly út 17.
Tel.: 403-2260
Fax: 404-0014

(PL)

Adres serwisu centralnego
ERPATECH
ul. Obozowa 61
01-418 Warszawa
Tel.: 022-8620808
Fax: 022-8620809

(SK)

Adresa servisu
Band Servis
Paulínska ul. 22
SK-91701 Trnava
Tel.: 00421 33 551 10 63
Fax: 00421 33 551 26 24

(CZ) Dokumentace záruční opravy

(PL) Przebieg napraw gwarancyjnych

(H) A garanciális javítás dokumentálása

(SK) Záznamy o záručných opravách

CZ	Číslo	Datum příjmu	Datum zakázky	Číslo zakázky	Závada	Razítko Podpis
H	Sorszám	Bejelentés időpontja	Javítási időpont	Javítási munkalapszám	Hiba jelleg oka	Pecset Aláírás
	Jótállás új határideje					
PL	Nr.	Data zgłoszenia	Data naprawy	Nr. zlecenia	Przebieg naprawy	Stempel Podpis
SK	Číslo dodávky	Dátum nahlásenia	Dátum opravy	Číslo objednávky	Popis poruchy	Pečiatka Podpis