

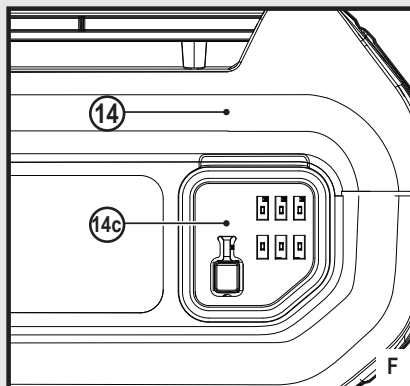
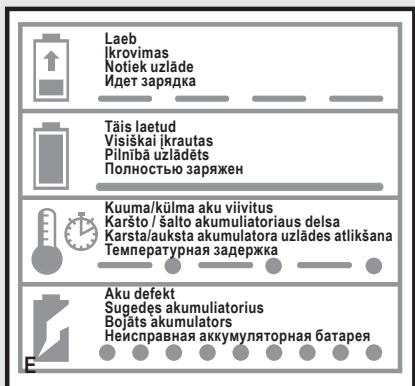
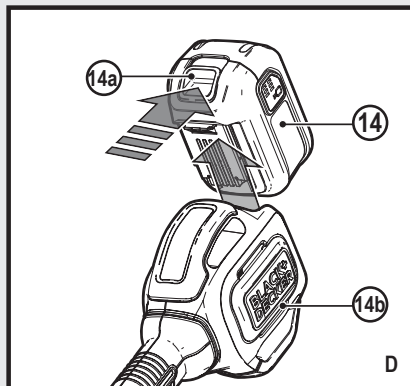
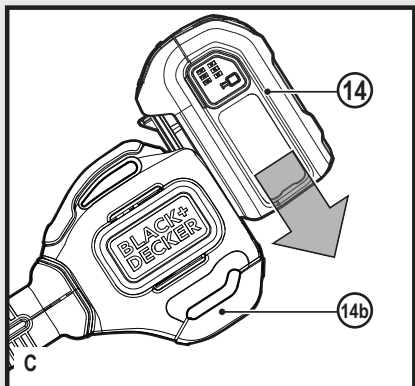
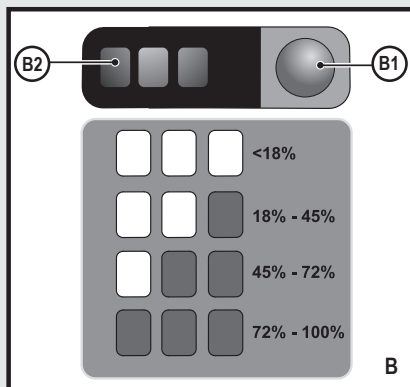
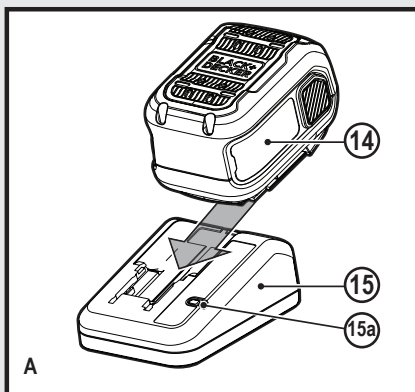
370719-22 BLT

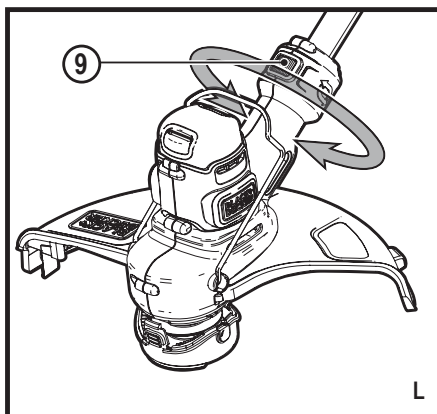
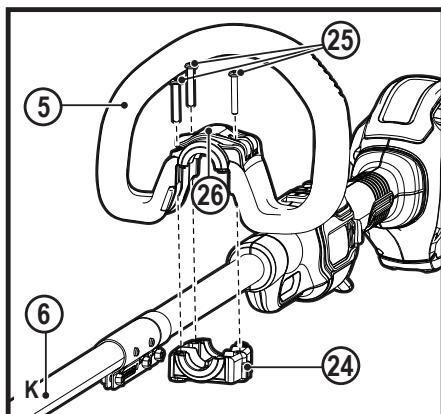
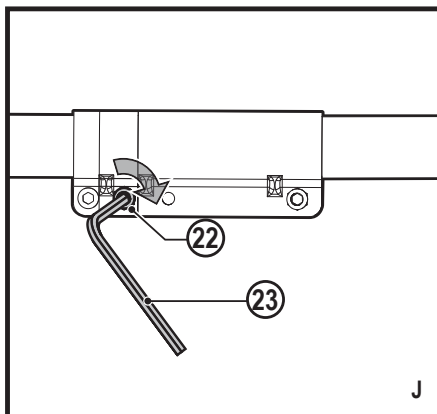
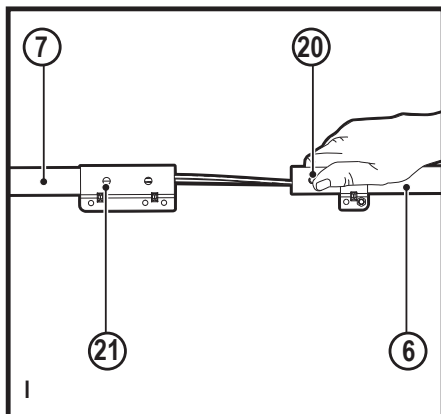
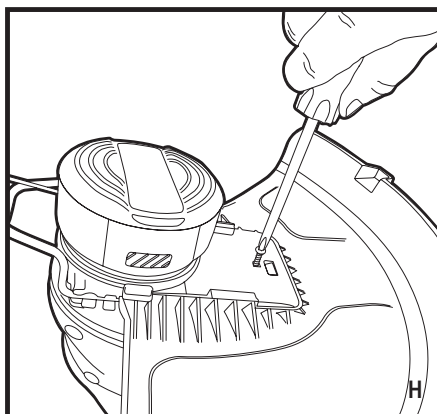
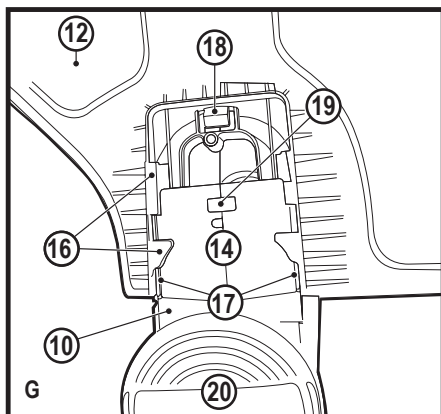
www.blackanddecker.eu

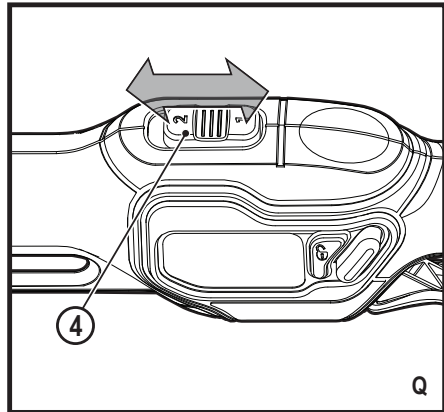
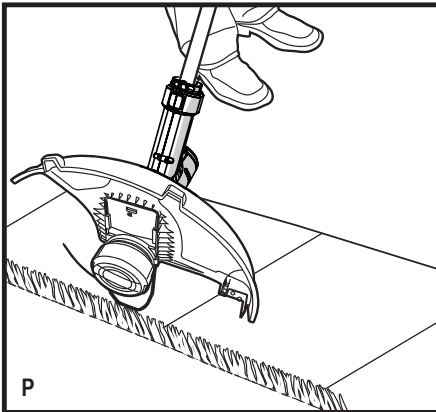
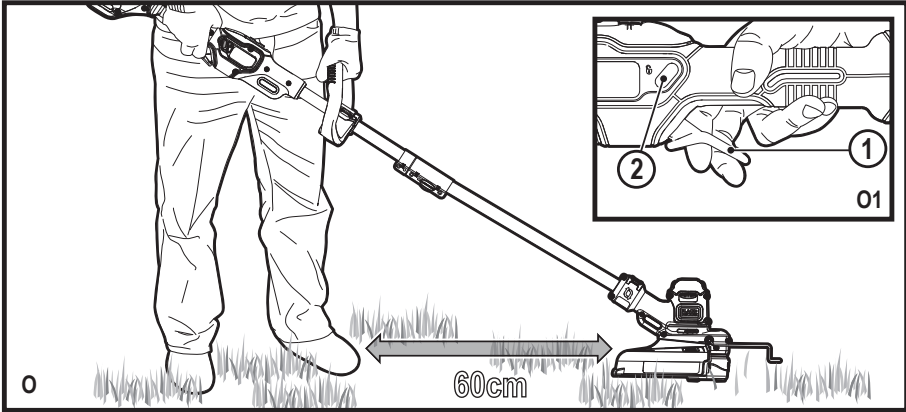
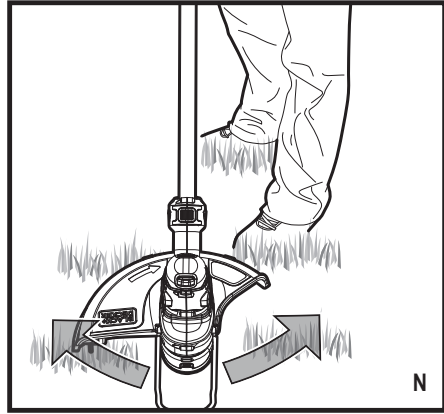
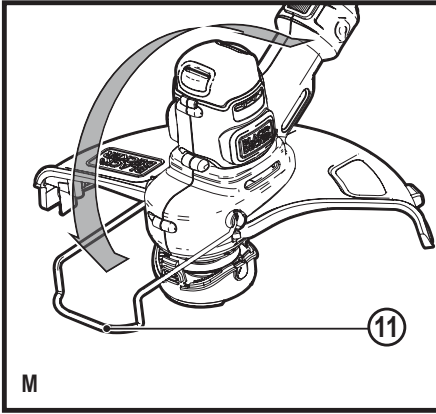
STC5433
STC5433B

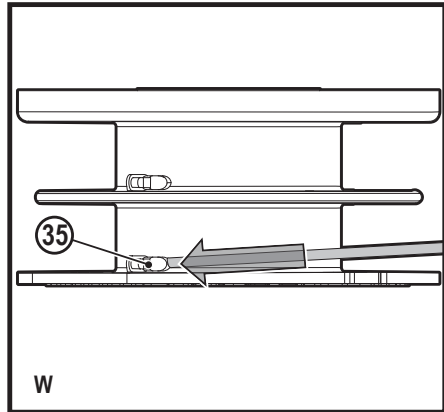
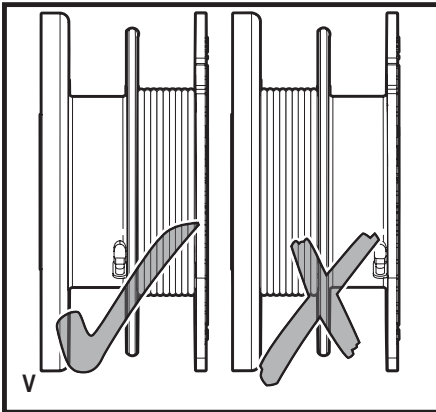
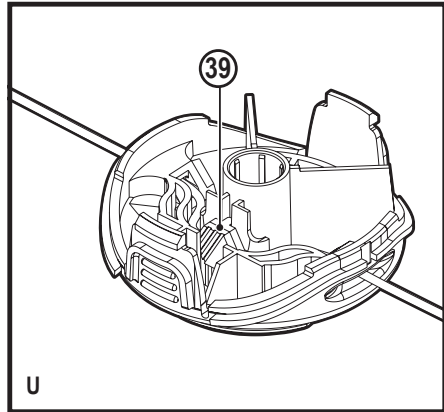
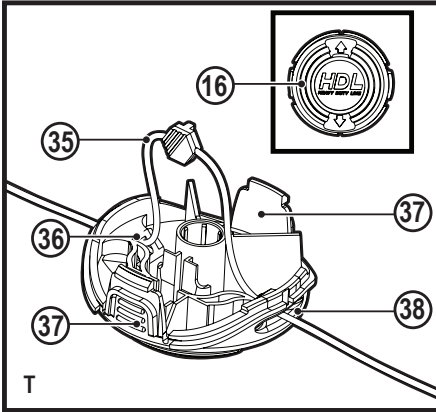
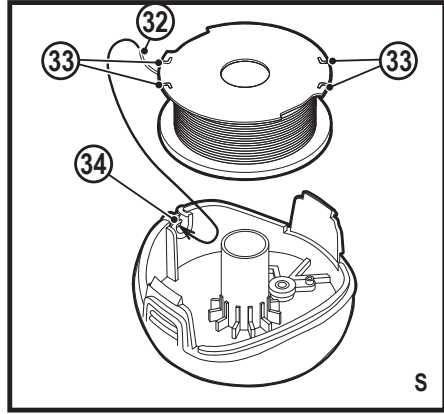
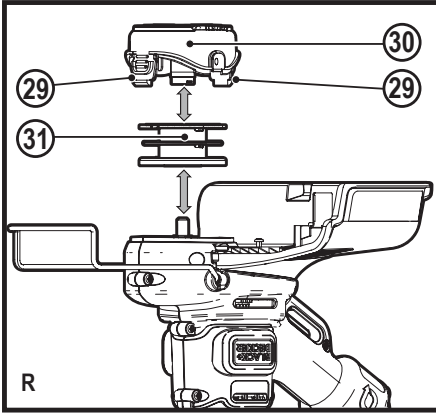
Eesti keel	(Originaaljuhend)	7
Lietuvių	(Originalios instrukcijos vertimas)	18
Latviešu	(Tulkojums no rokasgrāmatas oriģinālvalodas)	30
Русский язык	(Перевод с оригинала инструкции)	42

Ainult STC5433
 Tik STC5433
 Tikai STC5433
 Только STC5433









Ettenähtud otstarve

BLACK+DECKERi trimmer STC5433/STC5433B on mõeldud haljasalade servade kärpimiseks ja viimistlemiseks ning muru niitmiseks kitsastes kohtades. See seade on mõeldud ainult laiatarbe-kasutuseks.

Ohutuseeskirjad

Hoiatus! Võrgu- ja akutoitega seadmete kasutamisel tuleb alati rakendada põhilisi ohutusabinõusid, sh allpool tooduid, et vähendada tulekahju, elektrilöögi, kehavigastuse ja varalise kahju tekkimise ohtu.

Hoiatus! Seadme kasutamisel tuleb järgida ohutuseeskirju.

Enda ja juuresviibijate ohutuse tagamiseks lugege see juhend enne seadme kasutamist läbi.

- ◆ Hoidke juhend hilisemaks kasutamiseks alles.
- ◆ Enne seadme kasutamist lugege kogu kasutusjuhend tähelepanelikult läbi.
- ◆ Selles kasutusjuhendis on kirjeldatud seadme ettenähtud otstarvet.
- ◆ Seadme kasutamine muuks kui ettenähtud otstarbeks või lisaseadmetega, mida selles kasutusjuhendis ei soovitata, võib lõppeda kehavigastustega.
- ◆ Hoidke see kasutusjuhend hilisemaks kasutamiseks alles.

Seadme kasutamine

Olge seadme kasutamisel alati ettevaatlik.

- ◆ Kandke alati kaitseprille.
- ◆ Mitte kunagi ärge lubage kasutada seadet lastel ega neil inimestel, kes ei ole kasutusjuhendiga tutvunud.
- ◆ Ärge laske lastel ega loomadell tulla tööpiirkonna lähedale ega puutuda tööriista või juhet.
- ◆ Seadme kasutamisel laste läheduses on vajalik hoolikas järelevalve.
- ◆ See seade ei ole mõeldud ilma järelevalveta kasutamiseks alaealiste või füüsiliselt nõrkade isikute poolt.
- ◆ Seadmega ei tohi mängida.
- ◆ Kasutage seadet ainult päevavalgel või hea kunstliku valgustuse korral.
- ◆ Kasutage seadet ainult kuivas kohas.
- ◆ Ärge laske seadmest saada märjaks.
- ◆ Vältige seadme kasutamist halbades ilmastikuoludes, eriti kui esineb äikeseoht.
- ◆ Ärge kastke seadet vette.
- ◆ Ärge avage korpust.

Selle sees pole kasutajapoolset hooldust vajavaid osi.

- ◆ Ärge kasutage seadet plahvatusohtlikus keskkonnas, näiteks tuleohtlike vedelike, gaaside või tolmu läheduses.
- ◆ Et vähendada pistikute ja juhtmete kahjustamise ohtu, ärge tõmmake pistiku voluvõrgust eemaldamiseks kunagi juhtmest.
- ◆ Seadet tohib kasutada ainult sellega kaasas oleva toiteseadmega.

Juuresviibijate ohutus

- ◆ Seda seadet võivad kasutada lapsed alates 8. eluaastast ning piiratud füüsiliste, sensoorsete või vaimsete võimetega või kogemuste ja teadmisteta isikud, kui neid seejuures jälgitakse või juhendatakse, kuidas seadet ohutult kasutada, ning selgitatakse seonduvaid ohte. Lapsed ei tohi seadmega mängida. Järelevalveta lapsed ei tohi seadet puhastada ega hooldada.
- ◆ Laste üle tuleb pidada järelevalvet, et nad ei mängiks seadmega.

Muud ohud

Kui kasutate tööriista, mida pole hoiatustes märgitud, võivad tekkida täiendavad ohud.

Need ohud võivad tekkida valesti kasutamise, pikemaajalise kasutamise vms tõttu.

Ka asjakohaste ohutusnõuete järgimisel ja turvaseadeldiste kasutamisel ei saa teatud ohte vältida. Need on järgmised.

- ◆ Liikuvate osade puudutamisest põhjustatud vigastused.
- ◆ Detailide, terade või tarvikute vahetamisel tekkivad vigastused.
- ◆ Tööriista pikaajalisest kasutamisest põhjustatud vigastused. Tööriista pikemaajalisel kasutamisel tehke regulaarselt puhkepause.
- ◆ Kuulmiskahjustused.
- ◆ Tervisekahjustused, mille põhjuseks on tööriista kasutamise käigus sisse hingatud tolm (näiteks puiduga töötamisel, eriti tamme, pöögi ja MDF-plaatide puhul).

Pärast kasutamist

- ◆ Kui seadet ei kasutata, tuleb see panna hoiule kuiva ja hea ventilatsiooniga kohta, kuhu lastel puudub juurdepääs.

- ◆ Lapsed ei tohi hoiule pandud seadmetele ligi pääseda.
- ◆ Kui seadet hoitakse või transporditakse sõidukis, siis tuleb see panna pagasiruumi või kinnitada nii, et takistada selle liikumist kiiruse või suuna ootamatul muutumisel.

Kontrollimine ja parandamine

- ◆ Enne kasutamist veenduge, et seadme kõik osad on terved ja kahjustusteta. Kontrollige, et poleks purunenud osi ega muid asjaolusid, mis võivad mõjutada seadme kasutamist.
- ◆ Ärge kasutage seadet, kui mõni selle osa on kahjustunud või katki.
- ◆ Kahjustunud või katkised osad peab asendama või parandama volitatud remonditöökoda.
- ◆ Ärge kunagi üritage eemaldada ega vahetada muid osi peale nende, mis on kindlaks määratud selles kasutusjuhendis.

Täiendavad ohutusjuhised murutrimmerite kohta

Hoiatus! Pärast mootori väljalülitamist pöörlevad lõikedetailid edasi.

- ◆ Tehke endale selgeks seadme juhtseadeldised ja õiged töövõtted.
- ◆ Eemaldage alati aku, kui jätate seadme järelevalveta.
- ◆ Enne ummistuse kõrvaldamist.
- ◆ Enne seadme puhastamist või hooldamist.
- ◆ Pärast võõrkehaga kokkupuutumist või kui seade hakkab ebatavaliselt vibreerima.
- ◆ Ärge kasutage seadet, kui juhtmed on kahjustunud või kulunud.
- ◆ Kandke jalalabade kaitsmiseks tugevaid kingi või saapaid.
- ◆ Kandke jalgade kaitsmiseks pikki pükse.
- ◆ Enne seadme kasutamist kontrollige, et niidetaval alal poleks oksa, kive, traate ega muid takistusi.
- ◆ Kasutage seadet ainult püstiasendis, nii et lõikejõhv on maapinna lähedal. Mitte kunagi ärge lülitage seadet sisse mingis muus asendis.
- ◆ Liikuge seadet kasutades aeglaselt. Olge ettevaatlik, sest värskest niidetud rohi on niiske ja libe.

- ◆ Ärge töötage järskudel kallakutel. Töötage kallaku suhtes risti, mitte üles-alla.
- ◆ Mitte kunagi ärge ületage töötava seadmega kruusaga kaetud teeradu ega teid.
- ◆ Mitte kunagi ärge puudutage töötava seadme lõikejõhvi.
- ◆ Ärge pange seadet enne käest, kui lõikejõhv on täielikult peatunud.
- ◆ Kasutage ainult sobivat tüüpi lõikejõhvi. Mitte kunagi ärge kasutage metallist lõikejõhvi ega õngetamiili.
- ◆ Olge ettevaatlik, et mitte puudutada jõhvilõiketera.
- ◆ Jälgige, et toitejuhe asuks lõikejõhvist eemal. Teadke alati, kus juhe asub.
- ◆ Hoidke käsi ja jalgu alati lõikejõhvist eemal, eriti mootori sisselülitamisel.
- ◆ Enne seadme kasutamist ja iga kord pärast millegi vastu minemist kontrollige, et seadmel poleks kulumise ega kahjustumise märke, ning vajadusel parandage seade.
- ◆ Mitte kunagi ärge kasutage seadet, mille kaitsekatted on kahjustunud või puuduvad.
- ◆ Olge ettevaatlik, et end mitte vigastada lõikejõhvi lõikamiseks trimmerile kinnitatud seadeldisega. Pärast lõikejõhvi pikendamist viige seade enne selle sisselülitamist alati tagasi tavalisse tööasendisse.
- ◆ Hoolitsege alati selle eest, et ventilatsioonivavad oleksid puhtad.
- ◆ Ärge kasutage murutrimmerit (servatrimmerit), kui juhtmed on kahjustunud või kulunud.
- ◆ Hoidke pikendusjuhtmed lõikedetailidest eemal.

Täiendavad ohutusnõuded: akud ja laadijad

Akud

- ◆ Ärge üritage neid kunagi avada.
- ◆ Vältige aku kokkupuudet veega.
- ◆ Ärge hoidke akut kohas, mille temperatuur võib kerkida üle 40 °C.
- ◆ Laadimisel peab ümbritseva keskkonna temperatuur olema vahemikus 10 °C kuni 40 °C.
- ◆ Laadimiseks kasutage ainult tööriistaga kaasas olevat laadijat.

- ◆ Akude kõrvaldamisel järgige jaotise „Keskkonnakaitse“ juhiseid.

Akulaadidajad

- ◆ Kasutage oma BLACK+DECKERi laadijat ainult selle tööriista aku laadimiseks, millega koos laadija tarniti. Teised akud võivad plahvatada ning põhjustada kehavigastusi ja kahjusid.
- ◆ Ärge üritage laadida mittelaetavaid patareisid.
- ◆ Laske vigased juhtmed viivitamata välja vahetada.
- ◆ Vältige akulaadija kokkupuudet veega.
- ◆ Ärge avage akulaadijat.
- ◆ Ärge torgake akulaadijasse võõrkehi.



Akulaadija on mõeldud kasutamiseks ainult siseruumides.



Enne kasutamist lugege kasutusjuhendit.

Oluline märkus! 54 V akude BL1554 ja BL2554 laadimiseks tohib kasutada ainult järgmisi laadijaid:
90589867, 90621477, 90590287-01, 90590289-01, 90602042-01, 90590287-02, 90590289-02,

90599854-02, 90599854-06,
90599853-05, 90634971,
90634972, 90634973, 90642266,
90642264, 90642265, BDC2A

Elektriohutus



Akulaadija on topeltisolatsiooniga ega vaja seega lisa-maandust. Veenduge alati, et toitepinge vastab andmesildile märgitud väärtusele. Ärge kunagi üritage asendada laadijat tavalise toitepistikuga.

- ◆ Kui toitejuhe on kahjustunud, tuleb lasta see ohutuse tagamiseks tootjal või BLACK+DECKERi volitatud teeninduskeskusel välja vahetada.

Seadmel olevad sildid

Seadmel on toodud järgmised hoiatussümbolid koos kuupäevakoodiga.



Enne kasutamist tutvuge juhendiga.



Kandke seadme kasutamisel kaitseprille.



Kandke seadme kasutamisel nõuetekohaseid kõrvaklappe või -trophe.



Enne seadme puhastamist või hooldamist eemaldage alati aku.



Olge ettevaatlik õhkupaiskuvate esemete suhtes. Hoidke kõrvalised isikud löikepiirkonnast eemal.



Ärge hoidke seadet vihma ega suure niiskuse käes.



Direktiivile 2000/14/EÜ vastav garanteeritud helivõimsus.

Osad

Seadmel on järgmised osad või mõned neist.

1. Päästik
2. Lukustusnupp
3. Käepide
4. Kiiruselüliti
5. Lisakäepide
6. Varre ülemine osa
7. Varre alumine osa
8. Varre kandur
9. Lõikepea pööramise nupp
10. Trimmeri lõikepea
11. Servajuhik
12. Kaitsekate
13. Poolipesa
14. DUALVOLTi akupatarei (ainult mudelil STC5433)
15. Laadija (ainult mudelil STC5433)
16. HDL-pool

Kokkupanemine

Hoiatus! Et vähendada raskete kehavigastuste ohtu, lülitage seade enne seadistamist või tarvikute paigaldamist ja eemaldamist välja ning eemaldage aku. Seadme ootamatu käivitumine võib lõppeda vigastustega.

Kokkupanemiseks vajalikud tööriistad

- ♦ Ristpeakruvikeeraja (ei kuulu komplekti)
- ♦ Kuuskantvõti (kuulub komplekti)

Kaitsekatte paigaldamine

Hoiatus! Ärge kunagi kasutage seadet, kui selle kaitsekate (12) on eemaldatud. Kasutaja kaitseks peab kaitsekate olema alati korralikult seadme külge kinnitatud.

- ♦ Eemaldage kaitsekatte kruvi.
- ♦ Keerake trimmer tagurpidi, et näeksite pooli katet (20).
- ♦ Keerake kaitsekate (12) tagurpidi ja lükake see täielikult lõikepea (10) otsa. Jälgige, et kaitsekattel olevad fiksaatorid (16) haakuksid lõikepeal olevate ribidega (17), nagu joonisel näidatud.

- ♦ Lükake kaitsekate edasi, kuni see klõpsatusega kohale asetub. Fiksaator (18) peaks asetuma klõpsatusega korpuse pilusse (19), nagu näidatud joonisel G.
- ♦ Kaitsekatte paigaldamiseks kinnitage selle kruvi korralikult ristpeakruvikeeraja abil, nagu näidatud joonisel H.
- ♦ Kui kaitsekate on paigaldatud, eemaldage kaitsekate servas paiknev jõhvilõiketetera kate.

Varre kokkupanemine

- ♦ Varre kokkupanemiseks seadke trimmeri varre ülemine (6) ja alumine toru (7) ühele joonele, nagu näidatud joonise I. Vajutage fikseerimisnupp (20) alla ja lükake varre ülemine osa alumise osa sisse. Veenduge, et fikseerimisnupp haakub fikseerimisavaga (21).
- ♦ Torude kinnitamiseks keerake keskmine polt (22) komplekti kuuluva kuuskantvõtmega (23) kinni, nagu näidatud joonisel J.

Abikäepideme paigaldamine

- ♦ Asetage abikäepide (5) trimmeri ülemise toru (6) otsa, nagu näidatud joonisel K.
- ♦ Lükake abikäepideme kandur (24) käepideme alumise osa otsa.
- ♦ Keerake käepideme poldid (25) ülevalt läbi käepideme kandurisse.
- ♦ Kinnitage käepideme poldid. Sulgege käepideme klamber (26) ja veenduge, et käepide on korralikult kinnitatud.
- ♦ Abikäepideme asendi reguleerimiseks avage käepideme klamber ja lükake käepidet piki toru üles või alla, kuni leiате sobiva asendi. Käepideme fikseerimiseks kinnitage klamber.

Lõikejõhvi vabastamine

Transportimise ajaks on lõikejõhv kinnitatud teibi- ga poolipesa külge.

- ♦ Eemaldage teip, millega lõikejõhv on kinnitatud pooli korpuse külge. Pooli eemaldamise juhised leiate lõigust „Pooli vahetamine“.

Laadimine (ainult STC5433)

BLACK+DECKERi laadijad on mõeldud

BLACK+DECKERi akupatareide laadimiseks.

- ♦ Enne aku (14) sisestamist ühendage laadija (15) sobivasse pistikupessa.
- ♦ Libistage akupatarei (14) laadijasse (15), nagu näidatud joonisel A.
- ♦ Roheline märgutuli (15a) hakkab vilkuma, mis näitab, et akut laetakse.
- ♦ Kui laadimine on lõppenud, jääb roheline märgutuli (15a) püsivalt põlema. See tähendab, et aku on täielikult laetud ning seda võib kasutada või ka laadijasse jätta.

Märkus! Laadige tühjenenud akud täis pärast kasutamist niipea kui võimalik, vastasel juhul lüheneb märkimisväärselt aku eluiga. Et aku võimalikult kaua vastu peaks, tuleks vältida selle täielikku tühjenemist.

Akuid soovitatakse laadida pärast iga kasutus-korda.

Aku jätmine laadijasse

Kui märgutuli põleb püsivalt, võib aku (14) jätta laadijasse (15). Laadija hoiab aku laetuna ja kasutusvalmina.

Olulised laadimist puudutavad märkused

- ♦ Et aku võimalikult kaua ja hästi töötaks, tuleb seda laadida õhutemperatuuril 18–24 °C (65 °F kuni 75 °F). ÄRGE laadige akupatareid õhutemperatuuril alla +4,5 °C (+40 °F) ega üle +40,5 °C (+105 °F). See on oluline nõue, mis aitab vältida akupatarei tõsiseid kahjustusi.
 - ♦ Laadimise ajal võivad laadija ja akupatarei soojeneda. See on normaalne ega viita tõrkele. Et aku pärast kasutamist kiiremini maha jahtuks, ei tohi laadijat ega akut hoida soojas (nt metallkuuris või soojusisolatsioonita haagises).
 - ♦ Kui aku ei lae korralikult:
 - ♦ Kontrollige, kas pistikupesa töötab, ühendades sellega valgusti või mõne muu seadme.
 - ♦ Veenduge, et pistikupesaga ei ole ühendatud valgusti lüliti, mis tule kustutamisel toite välja lülitab.
 - ♦ Viige laadija ja aku kohta, kus ümbritseva õhu temperatuur on ligikaudu 18–24 °C (65–75 °F).
 - ♦ Kui laadimisprobleemid ei lahene, viige seade, akupatarei ja laadija kohalikku teeninduskeskusesse.
 - ♦ Akupatareid tuleb laadida, kui see ei anna enam piisavalt voolu töödel, mis varem käisid kergelt. Sellisel juhul ÄRGE JÄTKAKE seadme kasutamist. Järgige laadimisjuhiseid. Soovi korral võite laadida ka osaliselt laetud akupatareid, ilma et peaksite kartma erilist kahju.
 - ♦ Elektrit juhtivad võõrkehaded, muu hulgas näiteks terasvill, foolium või igasugused metalliosakeste kogumid tuleb laadija pesast eemal hoida. Ühendage laadija alati vooluvõrgust lahti, kui selle pesas pole akut. Enne puhastamist eemaldage laadija vooluvõrgust.
 - ♦ Laadijat ei tohi külmutada ega kasta vette või muudesse vedelikesse.
- Hoiatus! Vältige vedelike sattumist laadijasse.

Ärge kunagi üritage akut mingil põhjusel avada. Kui akupatarei plastkorpus puruneb või praguneb, viige see ringlussevõtmiseks teeninduskeskusesse.

Laetuse näidik (joonis B)

Akul on laetuse näidik.

Seda saab kasutada aku laetuse taseme kuvamiseks kasutamise ja laadimise ajal. See ei näita tööriista funktsionaalsust ning näit varieerub sõltuvalt seadme komponentidest, temperatuurist ja kasutusala-st.

Aku laetuse kontrollimine laadimise ajal

- ♦ Vajutage laetuse näidiku nuppu (B1).
- ♦ Süttivad kolm märgutuld (B2), mis näitavad aku laetuse protsenti. Vt skeemi joonisel B.
- ♦ Kui märgutuli ei sütti, tuleb akut laadida.

Laadija diagnostika (joonis E)

Aku laetuse taset näitavad joonisel E kujutatud näidikud.

Aku defekt

Kui märkate aku defektile viitavat vilkumismustrit, katkestage aku laadimine. Viige see tagasi teeninduskeskusesse või taaskasutamiseks mõeldud kogumiskohta.

Kuuma/külma aku viivitus

Kui laadija tuvastab, et akupatarei on liiga kuum või külm, peatab see automaatselt laadimise, kuni akupatarei on saavutanud sobiva temperatuuri. Seejärel lülitub laadija automaatselt laadimisrežiimi. See funktsioon tagab akupatareide maksimaalse tööea. Külm akupatarei laeb aeglasemalt kui soe akupatarei. Akupatarei laadimine toimub kogu laadimistsükli jooksul aeglasemalt ja maksimaalne laadimiskiirus ei taastu isegi aku soojenemisel.

Akupatarei paigaldamine ja eemaldamine

Hoiatus! Et vältida lüliti aktiveerumist, veenduge enne aku paigaldamist või eemaldamist, et lukustusnupp (2) on rakendatud.

Akupatarei paigaldamine (joonis C)

- ♦ Paigaldage aku (14) akupesasse (14b), kuni kuulete klõpsatust (joonis C).
- ♦ Veenduge, et akupatarei on täielikult paigas ja kindlalt kohale fikseeritud.

Akupatarei eemaldamine (joonis D)

- ♦ Vajutage aku vabastusnuppu (14a), nagu näidatud joonisel D, ja tõmmake akupatarei (14) akupesast (14b) välja.

DUALVOLTi 54 V akupatarei (joonis F)

DUALVOLTi 54 V akupaketti tohib kasutada ainult Black+Deckeri 54 V ja 18 V akutööriistadega. Aku paigaldamisel tunneb aku tööriista ära ja töötab vastava võimsusega, nii et 18 V tööriista puhul peab see kauem vastu. Laadimisoleku nupp (14c) näitab laadimisolekut nii 54 V kui ka 18 V puhul.

Niitmis- või servarežiimi valimine

- ♦ Trimmerit võib kasutada niitmisrežiimil, nagu näidatud joonisel N, või servarežiimil üle haljasala või peenra serva ulatava rohu kärpimiseks, nagu näidatud joonisel P.

Niitmisrežiim (joonised L ja M)

Niitmiseks peab trimmeri lõikepea olema joonisel N näidatud asendis. Kui see ei ole nii, toimige järgmiselt.

- ♦ Eemaldage trimmerist aku.
- ♦ Hoidke all lõikepea pööramise nuppu (9).
- ♦ Abikäepidet all hoides keerake lõikepead päripäeva.
- ♦ Vabastage lõikepea vabastusnupp.
- ♦ Tõstke servajuhik (11) suletud asendisse.

Servarežiim (joonis L ja M)

Hoiatus! Trimmeriga servade piiramisel võib jõhv suurel kiirusel eemale paisata kive, metallitükke või muid esemeid. Trimmeri ja kaitsekatte konstrueerimisel on mõeldud ohtude vähendamisele. Hoidke kõrvalised isikud ja koduloomad KINDLASTI vähemalt 30 m kaugusel. Parimad tulemused saavutatakse üle 50 mm sügavuste servade puhul.

Servade kärpimiseks peab trimmeri lõikepea olema joonisel P näidatud asendis. Kui see ei ole nii, toimige järgmiselt.

- ♦ Eemaldage trimmerist aku.
- ♦ Hoidke all lõikepea pööramise nuppu (9).
- ♦ Abikäepidet all hoides keerake lõikepead vastupäeva.
- ♦ Vabastage lõikepea vabastusnupp.
- ♦ Langetage servajuhik (11) avatud asendisse. Veenduge, et servajuhik on lõpuni alla lükatud (kuulete klõpsatust).
- ♦ Ärge kasutage seda trimmerit kraavide tegemiseks.
- ♦ Juhtige trimmerit servajuhiku (11) abil, nagu näidatud joonisel P.
- ♦ Toetage servajuhik kõnnitee või kareda pinna servale, nii et lõikejõhv asetseb lõikamist vajava rohu või maapinna kohal.
- ♦ Madalamalt lõikamiseks kallutage trimmerit veidi.

Kasutamine

Hoiatus! Et vähendada raskete kehavigastuste ohtu, lülitage seade enne seadistamist või tarvikute paigaldamist ja eemaldamist välja ning eemaldage aku. Seadme ootamatu käivitumine võib lõppeda vigastustega.

Hoiatus! Kasutage alati nõuetekohast silmade kaitset.

Ettevaatus! Enne trimmeriga töö alustamist tuleb paigaldada sobivat tüüpi lõikejõhv – 2,0 mm läbimõõduga ÜMAR nailonjõhv.

Ettevaatus! Kontrollige tööpiirkonda ja eemaldage traadid, nõõrid või paelad, mis võivad pöörleva jõhvi või pooli külge takerduda. Eriti hoolikalt tuleb hoiduda väljapoole painutatud traatidest, mis võivad seadme teele jääda (näiteks traataia alaservas olevad ogad).

Käte õige asend

Hoiatus! Et vähendada raskete kehavigastuste ohtu, hoidke käsi ALATI õiges asendis, nagu näidatud joonisel O.

Käte õige asendi puhul on üks käsi põhikäepidemel (3) ja teine käsi abikäepidemel (5).

Hoiatus! Et vähendada raskete kehavigastuste ohtu, hoidke seadet ALATI kindlalt ja olge valmis ootamatusteks.

Sisse- ja väljalülitamine

- ♦ Trimmeri sisselülitamiseks hoidke lukustusnuppu (2) all ja vajutage kiiruseregulaatoriga päästiklülilit (1). Trimmeri kiirus, võimsus ja tööaeg sõltuvad sellest, kui tugevalt te lülilit vajutate. Kui vajutate päästikut veidikene, on tulemuseks madalam kiirus ja toide, kuid pikem tööaeg. Kui vajutate päästiku lõpuni välja, on tulemuseks maksimumkiirus ja -toide, kuid lühem tööaeg.
- ♦ Trimmeri väljalülitamiseks vabastage nii päästiku kui ka lukustusnupp.

Hoiatus! Mitte kunagi ärge püüdke lukustada toitenuppu sisselülitatud asendis.

Trimmeri kasutamine

- ♦ Asetage sisselülitatud trimmer õige nurga alla ja hakake seda aeglaselt küljelt küljele liigutama, nagu näidatud joonisel N.
- ♦ Hoidke lõikenurk vahemikus 5° kuni 10°. Ärge ületage 10°. Lõigake jõhvi otsaga. Kõvadest pindadest eemal hoidmiseks kasutage servajuhikut (11). Tõmmake juhik välja, kuni see oma kohale kinnitub.
- ♦ Hoidke kaitsekate oma jalgadest vähemalt 60 cm (24 tolli) kaugusel, nagu näidatud joonisel O.

Kiiruse reguleerimine ja tööaja pikendamise režiim

Jõhvtrimmerit on võimalik tööle panna tõhusama kiirusega, et pikendada tööaega suuremate tööde korral või kiirendada trimmeri tööd suurema jõudlusega lõikamiseks (joonis Q).

- ◆ Tööaja pikendamiseks tõmmake kiiruselüliti (4) tahapoole aku (14) suunas (asendisse #1). See režiim on parim suuremate tööde jaoks, millele kulub rohkem aega.
- ◆ Trimmeri töö kiirendamiseks lükake kiiruselüliti ettepoole mootorikorpuse (10) suunas (asendisse #2). See režiim sobib kõige paremini tugevama rohu niitmiseks ja töödeks, mille puhul on vaja suuremat kiirust.

Märkus! Kiirendusrežiimis (#2) on trimmeri tööaeg lühem kui pikendatud tööaja režiimis (#1).

Nõuandeid seadme kasutamiseks

- ◆ Kasutage lõikamiseks jõhvi otsa; ärge suruge lõikepead niitmata muru sisse. Hekkide, seinäärte ja peenraservade pügamisel kasutage servajuhikut.
- ◆ Traat- ja puitaiad põhjustavad jõhvi suuremat kulumist, isegi purunemist. Kivi- ja telliskiviseinad, kõnniteeservad ja puit võivad jõhvi kiiresti ära kulutada.
- ◆ Ärge laske pooli kattel mööda maapinda või muid pindu lohiseda.
- ◆ Pika muru korral lõigake ülevalt alla ja ärge ületage kõrgust 300 mm.
- ◆ Hoidke trimmerit lõikepiirkonna suunas kaldu; see on parim lõikepiirkond.
- ◆ Lõikamiseks liigutage trimmerit paremalt vasakule. Siis ei lenda lõikepraht seadme kasutaja suunas.
- ◆ Vältige puid ja pöösastikke. Jõhv võib kergesti kahjustada puukoort, puidunikerdusi, vooderdist ja aiaposte.

Pooli vahetamine

Hoiatus! Enne osade paigaldamist, seadme reguleerimist või tarvikute vahetamist eemaldage trimmeri aku. Nende ettevaatusabinõude rakendamine vähendab seadme ootamatu käivitumise ohtu. Aeg-ajalt, eriti jämedate vartega või puitunud umbrohtu lõigates, võib jõhvijaotur taimemahla või muu materjali tõttu ummistuda ja selle tagajärjel võib jõhv kinni kiiluda. Ummistuse kõrvaldamiseks järgige järgmisi juhiseid.

- ◆ Eemaldage trimmerist aku.
- ◆ Vajutage fiksaatoreid (29) jõhvipooli kattel (30), nagu näidatud joonisel R, ja eemaldage kate, tõmmates selle otse ära.

- ◆ Tõmmake jõhvipool (31) kattest välja ja eemaldage pooli ümbrusest katkine jõhv või rohulibled.
- ◆ Enne uue pooli paigaldamist torgake lõikejõhv (32) hoidepiludesse (33).
- ◆ Juhtige mõlema jõhvi otsad läbi kahe ava (34) pooli katte (31) kummalgi küljel, nagu näidatud joonisel S
- ◆ Lükake pool tagasi katte sisse. Jälgige, et jõhv ei jääks pooli alla kinni.
- ◆ Tõmmake lõdvalt rippuv jõhv läbi seda hoidvate pilude.
- ◆ Seadke pooli kattel olevad fiksaatorid kohakuti korpuses olevate piludega (joonis R).
- ◆ Suruge kate korpuse peale, nii et see klõpsatusega kindlalt kohale asetub.

Märkus! Veenduge, et kate on korralikult paigas: sellest annavad märku kaks klõpsatust mõlema fiksaatori kohaleasetumisel.

Lülitage seade sisse. Paari sekundi jooksul kuulete, kuidas nailonjõhv lõigatakse automaatselt õigesse mõõtu.

Ettevaatus! Seadme kahjustamise vältimiseks, kui lõikejõhv ulatub lõiketerast kaugemale, lõigake see lühemaks, nii et see ulatub täpselt terani.

Märkus! Muid varuosi (kaitsekatted, poolikatted jne) saab hankida BLACK+DECKERi teeninduskeskuste kaudu. Kohaliku hooldustöökoja leiate aadressilt www.blackanddecker.com.

Hoiatus! Muude tarvikute kasutamine, mida BLACK+DECKER ei ole selle seadme jaoks soovitanud, võib olla ohtlik.

Märkus! Seadmel on kaks lõikesüsteemi.

- ◆ AFS: ühe jõhvi automaatne etteanne kergeks niitmise- ja kärpimistödeks.
- ◆ HDL: vastupidav kahe jõhviga lõikesüsteem kõrgema taimestikuga piirkondadele.

Märkus! HDL-pooli võib kasutada ainult niitmise režiimis.

Uue vastupidava lõikejõhvi paigaldamine (joonised T ja U)

Varukomplekte 10 vastupidava lõikejõhviga saab osta BLACK+DECKERi edasimüüjalt (kat. nr A6489).

Uue lõikejõhvi paigaldamiseks järgige alltoodud juhiseid.

- ◆ Ühendage tööriist vooluvõrgust lahti.
- ◆ Hoidke fiksaatoreid (37) all ja eemaldage HDL-kate (16) korpuse (12) küljest.
- ◆ Eemaldage HDL-kattelt (16) ja korpusest pori ja rohulibled.
- ◆ Eemaldage HDL-kattest (16) kasutatud jõhv.
- ◆ Juhtige uus jõhv (35) läbi HDL-katte mõlema küljel olevate avade (36).

- ◆ Seadke keskel olev kaitsevõru (39) joonisel näidatud asendisse (joonis U).
- ◆ Asetage HDL-kate tagasi kohale.

Pooli lahtikerimine rullilt (kasutage ainult 20 mm ümarat jõhvi)

Ärge kasutage suurema läbimõõduga ega kandi- list, tähekujulist vms jõhvi. Need võivad takerduda või põhjustada mootori ülekoormust.

Rulli saab osta ka tavalistest poodidest.

Märkus! Kätsi rullilt keritud poolid lähivad sagedamini sassi kui BLACK+DECKERi tehases keritud poolid. Parimate tulemuste saavutamiseks soovitatatakse kasutada tehases keritud poole.

Rulli paigaldamiseks järgige järgmisi juhiseid.

- ◆ Eemaldage seadme aku.
- ◆ Eemaldage seadmest tühi pool, nagu kirjeldatud jaotises „Pooli vahetamine“.
- ◆ Eemaldage poolile jäänud lõikejõhv.
- ◆ Esmalt kerige uus jõhv pooli kanalisse, mis on hoidepiludele kõige lähemal, nagu näidatud joonisel V.
- ◆ Asetage lõikejõhvi (32) ots fikseerimisavasse (40) (joonis W).
- ◆ Kerige lõikejõhv poolile noole suunas, mis on pooli alumisel küljel. Kerige jõhvi korralikult ja kihtidena. Jälgige, et jõhv ei jookseks risti-rästi.
- ◆ Kui keritud lõikejõhv ulatub hoidepilude algseni, lõigake jõhvi umbes 106 mm.
- ◆ Suruge jõhv pooli ühel küljel olevasse hoidepilusse, et esimene jõhv püsiks teise jõhvi kerimise ajal paigal.
- ◆ Korrake sama toimingut pooli alumises osas teise lõikejõhviga.
- ◆ Paigaldage pool seadmesse, nagu kirjeldatud jaotises „Pooli vahetamine“.

Hooldus

BLACK+DECKERi juhtmega/juhtmeta seade on mõeldud pikaajaliseks kasutamiseks ja selle hooldustarve on minimaalne. Et seade teid pikka aega korralikult teeniks, tuleb selle eest hoolitseda ja seda regulaarselt puhastada.

Laadija ei vaja peale regulaarse puhastamise mingit hooldust.

Hoiatus! Enne juhtmega/juhtmeta elektriööriista hooldamist toimige järgmiselt.

- ◆ Lülitage seade välja ja eemaldage see vooluvõrgust.
- ◆ Kui seadmel on eraldi akupatarei, lülitage seade välja ja eemaldage aku seadme küljest.
- ◆ Kui akut ei saa seadme küljest eemaldada, laske akul täielikult tühjeneda ja lülitage seejärel seade välja.

- ◆ Eemaldage laadija enne puhastamist vooluvõrgust. Laadija ei vaja peale regulaarse puhastamise mingit hooldust.
- ◆ Puhastage seadme ja laadija ventilatsioonivastid regulaarselt pehme harja või kuiva lapiga.
- ◆ Puhastage mootori korpus regulaarselt niiske lapiga. Ärge kasutage abrasiivseid ega lahustipõhiseid puhastusvahendeid.
- ◆ Puhastage jõhvi ja pooli regulaarselt pehme harja või kuiva lapiga.
- ◆ Eemaldage kaitsekatte alt nüri kaabitsaga regulaarselt rohi ja muld.

Probleemide lahendamine

Probleem	Lahendus
Seade töötab aeglaselt.	Eemaldage trimmeri aku. Kontrollige, kas pooli korpus saab vabalt pöörelda. Vajadusel puhastage hoolikalt. Kontrollige, et jõhv ei ulatuks poolist välja rohkem kui umbes 122 mm. Kui ulatub, siis lõigake jõhv lühemaks, nii et see ulatub täpselt jõhvilõiketerani.
Liiga pikk jõhv	Veenduge lõigates, et jõhvi ots ulatub poolist välja 177 mm pikkuselt. Õige vahekauguse tagamiseks kasutage servajuhikut. Jälgige, et nurk ei oleks suurem kui 10° (joonis M). Vältige jõhvi kokkupuudet kõvade pindadega, nagu tellised, betoon, puit jms. See takistab liigset kulumist ja/või liiga pika jõhvi etteandmist. Lõigake jõhvi otsaga.
Katte või pooli eemaldamisel tuleb jõhv poolilt maha	Asetage jõhv enne eemaldamist hoidepiludesse (joonis R).

Keskkonnakaitse



Jäätmete sortimine. Selle sümboliga märgistatud tooteid ja akusid ei tohi kõrvaldada koos olmejäätmetega.

Tooted ja akud sisaldavad aineid, mida saab eemaldada ja taaskasutada, et vähendada toorainepuudust.

Elektriseadmed ja akud tuleb ringlusse võtta vastavalt kohalikele eeskirjadele. Lisateavet leiata aadressilt www.2helpU.com.

Tehnilised andmed

		STC5433	STC5433B
Sisendpinge	V <small>(vahelduvvool)</small>	54 V	54 V
Kiirus tühi- käigul	p/min	0–4600 / 0–5100	0–4600 / 0–5100
Kaal	kg	Neto 4,25, bruto 6,81	Neto 3,25, bruto 5,32
Aku		N476407	Ainult seade (ilma akuta)
Pinge	V _{DC}	54/18 V DUALVOLT	
Mahtuvus	Ah	1,5	
Tüüp		Li-Ion	
Laadija		9064226*	Ainult seade (ilma laadijata)
Sisendpinge	V <small>(vahelduvvool)</small>	230	
Voolutugevus	mA	2000 mA	
Ligikaudne laadimisaeg	h	2,75	

Käe ja käsivarre kaalutud vibratsioon vastavalt standardile EN 50636-2-91:

Põhikäepide, ah: 2,7 m/s², K = 1,5 m/s²
Abikäepide, ah: 3,3 m/s², K = 1,5 m/s²

Helirõhu tase seadme kasutaja asukohas L_{PA}:
80 dB(A), K = 2,5 dB(A)

EÜ vastavusdeklaratsioon

MASINADIREKTIIV VÄLISMÜRA DIREKTIIV



Akuga jõhvtrimmer STC5433/STC5433B

Black & Decker kinnitab, et jaotises „Tehnilised andmed“ kirjeldatud tooted vastavad järgmistele nõuetele:

2006/42/EÜ, EN 60335-1:2012 + A11:2014
EN 50636-2-91:2014

2000/14/EÜ, murutrimmer, L ≤ 50 cm, VI lisa
DEKRA Certification B.V.

Meander 1051 / P.O. Box 5185
6825 MJ ARNHEM / 6802 ED ARNHEM, Holland

Helivõimsuse tase vastavalt direktiivile
2000/14/EÜ (artikkel 12, III lisa, L ≤ 50 cm):
Mõõdetud helivõimsuse tase L_{WA}: 94,0 dB(A);
K = 2,0 dB(A)

Garanteeritud helivõimsuse tase: L_{WA}: 96 dB(A)

Need tooted vastavad ka direktiividele 2014/30/EL ja 2011/65/EL.

Lisateabe saamiseks võtke ühendust Black & Deckeriga alltoodud aadressil või vaadake kasutusjuhendi tagaküljel olevat infot.

Allakirjutanu vastutab tehnilise toimiku koostamise eest ja on vormistanud deklaratsiooni Black & Deckeri nimel.

R. Laverick
Tehnikadirektor
Black & Decker Europe,
210 Bath Road, Slough,
Berkshire, SL1 3YD
Ühendkuningriik
13.01.2017

Garantii

Black & Decker on oma toodete kvaliteedis kindel ja pakub tarbijatele 24-kuulist garantiid alates ostukuupäevast. See garantii täiendab teie seaduslikke õigusi ega piira neid kuidagi. Garantii kehtib Euroopa Liidu liikmesriikide territooriumil ja Euroopa vabakaubanduspiirkonnas.

Garantiinõude esitamiseks peab nõue olema kooskõlas Black&Deckeri kasutustingimustega ning müüjale või volitatud remonditöökojale tuleb esitada ostukviitung. Black&Deckeri 2-aastase garantii kasutustingimused ja lähima volitatud remonditöökoja asukoha leiate veebiaadressil www.2helpU.com või võttes ühendust Black & Deckeri kohaliku esindusega kasutusjuhendis toodud aadressil.

Meie veebilehel www.blackanddecker.co.uk saate registreerida oma uue Black & Deckeri seadme ning tutvuda uudistoodete ja eripakkumistega.

Naudojimo paskirtis

BLACK+DECKER styginė žoliapjovė STC5433, STC5433B skirta žolei pjauti ir vejų pakraščiams dailinti, o taip pat žolei apribotose vietose pjauti. Šis prietaisas skirtas naudoti tik butyje.

Saugos instrukcijos

Įspėjimas! Naudodami laidinius ir akumuliatorinius prietaisus, laikytės būtinų saugos atsargumo priemonių, įskaitant toliau nurodytas, kad sumažintumėte gaisro, elektros smūgio, susižeidimo ir turtinės žalos pavojų.

Įspėjimas! Naudojant prietaisą, būtina laikytis saugos taisyklių. Savo pačių ir pašalinių saugai užtikrinti prieš pradėdami dirbti prietaisu būtina perskaitykite šias instrukcijas.

- ◆ Pasidėkite šias instrukcijas saugiai, kad galėtumėte pasinaudoti ateityje.
- ◆ Prieš pradėdami naudoti šį prietaisą, atidžiai perskaitykite visą šį vadovą.
- ◆ Naudojimo paskirtis aprašyta šiame vadove.
- ◆ Naudojant šiame vadove nerekomenduojamus papildomus įtaisus arba priedus, arba naudojant prietaisą ne pagal paskirtį, gali kilti susižalojimo pavojus.
- ◆ Išsaugokite šį vadovą ateičiai.

Prietaiso naudojimas

Naudodami šį prietaisą, visada būkite atsargūs.

- ◆ Visada dėvėkite apsauginius arba darbo akinius.
- ◆ Niekomet neleiskite šio prietaiso naudoti vaikams arba su šiomis instrukcijomis nesusipažinusiems žmonėms.
- ◆ Neleiskite į darbo vietą vaikų arba gyvūnų, neleiskite jiems liesti prietaiso arba jo maitinimo kabelio.
- ◆ Naudojant šį prietaisą netoli vaikų, juos būtina atidžiai prižiūrėti.
- ◆ Šis prietaisas nenumatytas be priežiūros naudoti mažiems vaikams arba ligotiems asmenims.
- ◆ Šis prietaisas nėra žaislas.
- ◆ Prietaisą naudokite dienos metu arba esant geram dirbtiniam apšvietimui.
- ◆ Naudokite tik sausose vietose.
- ◆ Pasirūpinkite, kad prietaisas nesušlaptų.
- ◆ Venkite naudotis prietaisu esant prastoms oro sąlygoms, ypač, jei gali žaibuoti.
- ◆ Nemerkite prietaiso į vandenį.

- ◆ Neatidarykite korpuso gaubto. Viduje nėra dalių, kurių priežiūros darbus galėtų atlikti pats naudotojas.
- ◆ Nenaudokite šio prietaiso ten, kur gali kilti sprogimas, pvz., kur yra liepsniųjų skysčių, dujų arba dulkių.
- ◆ Norėdami ištraukti kištuką iš elektros lizdo, niekada netraukite už kabelio, kad nesugadintumėte kištukų ar laidų.
- ◆ Prietaisas turi būti naudojamas tik su tuo maitinimo bloku, kuris yra pateiktas su prietaisu.

Kitų asmenų sauga

- ◆ Šį prietaisą gali naudoti vaikai nuo 8 metų amžiaus ir asmenys, turintys fizinių, jutiminių arba protinių negalių arba stokojantys patirties bei žinių, jei juos prižiūri arba nurodė, kaip saugiai naudotis šiuo prietaisu ir jie supranta susijusius pavojus. Neleiskite vaikams žaisti su šiuo prietaisu. Be suaugusiųjų priežiūros vaikams draudžiama valyti ir prižiūrėti šį prietaisą.
- ◆ Prižiūrėkite vaikus, kad jie nežaistų su šiuo prietaisu.

Liekamieji pavojai

Naudojant šį įrankį, gali kilti liekamųjų pavojų, kurie gali būti nenurodyti pateiktuose saugos įspėjimuose. Šie pavojai gali kilti naudojant įrankį ne pagal paskirtį, ilgai naudojant įrankį ir pan.

Nepaisant atitinkamų saugos nurodymų pritaikymo ir saugos įtaisų naudojimo, tam tikrų kitų pavojų išvengti neįmanoma. Galimi pavojai:

- ◆ Sužalojimai prisilietus prie bet kurių besisukančių (judančių) dalių.
- ◆ Sužalojimai keičiant bet kokias dalis, peilius ar priedus.
- ◆ Žala, patiriama įrankį naudojant ilgą laiką. Jei įrankį reikia naudoti ilgą laiką, būtina reguliariai darykite pertraukas.
- ◆ Klausos pablogėjimas.
- ◆ Sveikatai kylantys pavojai įkvėpus dulkių, susidariusių naudojant įrankį (pavyzdžiui, apdirbant medieną, ypač ažuolą, beržą ir MDF).

Po naudojimo

- ◆ Nenaudojamą prietaisą reikia laikyti sausoje, gerai vėdinamoje, vaikams nepasiekiamoje vietoje.

- ◆ Laikykite prietaisus vaikams nepasiekiamoje vietoje.
- ◆ Kai prietaisas laikomas arba gabenamas automobilyje, jį reikia įdėti į bagažinę arba pritvirtinti, kad staigiai keičiant greitį arba kryptį jis nejudėtų.

Tikrinimas ir remontas

- ◆ Prieš naudojimą patikrinkite, ar prietaisas nėra apgadintas, ar dalys yra be defektų. Patikrinkite, ar nėra sugedusių dalių ar kokių nors kitų gedimų, kurie galėtų paveikti prietaiso veikimą.
- ◆ Nenaudokite prietaiso, jeigu kuri nors jo dalis pažeista ar defektinė.
- ◆ Bet kokias pažeistas ar defektines dalis atiduokite taisyti arba pakeisti įgaliotajam remonto agentui.
- ◆ Niekada nebandykite nuimti arba pakeisti kokių nors dalių kitomis, šiame vadove nenurodytomis, dalimis.

Papildomos žoliapjovių naudojimo saugos instrukcijos

[spėjimas!] Išjungus variklį, pjovimo elementai dar kurį laiką sukasi.

- ◆ Nuodugniai susipažinkite su valdymo elementais ir kaip tinkamai naudoti šį prietaisą.
- ◆ Palikdami prietaisą be priežiūros visada išimkite akumuliatorių.
- ◆ Išimkite akumuliatorių prieš pašalindami užsikimšimą.
- ◆ Išimkite akumuliatorių prieš atlikdami valymo ir techninės priežiūros darbus.
- ◆ Išimkite akumuliatorių žoliapjovei atsitrenkus į pašalinį objektą ar prietaisui pradėjus nenormaliai vibruoti.
- ◆ Nenaudokite prietaiso, jei kabelis pažeistas arba nusidėvėjęs.
- ◆ Avėkite tvirtus batus arba aulinius, kad apsaugotumėte savo pėdas.
- ◆ Mūvėkite ilgas kelnes, kad apsaugotumėte savo kojas.
- ◆ Prieš naudodami prietaisą, patikrinkite, ar ten, kur pjausite žolę, nėra pagalių, akmenų, laidų ir kitų kliūčių.
- ◆ Prietaisą naudokite tik stačiai, pjovimo vielą nustatę pažemiui. Niekada nejunkite prietaiso, jei jis yra kitokioje padėtyje.
- ◆ Naudodami šį prietaisą, judėkite lėtai.

- ◆ Būkite atsargūs, nes šviežiai nupjauta žolė yra drėgna ir slidi.
- ◆ Nedirbkite stačiuose šlaituose. Pjaukite žolę skersai šlaitų, o ne aukštyn ir žemyn.
- ◆ Niekada neikite žvyro takais ar keliais, neišjungę prietaiso.
- ◆ Niekada nelieskite pjovimo vielos, kai prietaisas veikia.
- ◆ Nepadėkite prietaiso, kol pjovimo viela visiškai nesustojo.
- ◆ Naudokite tik tinkamo tipo pjovimo vielą. Niekada nenaudokite metalinių pjovimo vielų arba žvejybai skirto valo.
- ◆ Būkite atsargūs, kad nepaliestumėte vielos trumpinimo peilio.
- ◆ Pasirūpinkite, kad maitinimo kabelis būtų atokiai nuo pjovimo vielos. Visada atkreipkite dėmesį, kur yra nutiestas kabelis.
- ◆ Rankas ir kojas visada laikykite atokiai nuo pjovimo vielos, ypač tada, kai įjungiate variklį.
- ◆ Prieš pradėdami naudoti šį prietaisą ir jam atsitrenkus į kokią nors daiktą, patikrinkite, ar nėra jo nusidėvėjimo arba pažeidimo požymių ir, jeigu reikia, pataisykite.

- ◆ Niekada nenaudokite šio prietaiso, jei apgadinti arba nuimti jo apsaugai.
- ◆ Būkite atsargūs, kad nesusižeistumėte jokių įtaisų, skirtų vielos ilgiui mažinti. Pailginę naują vielą, visada sugražinkite įrenginį į jo įprastą darbo padėtį, tik tuomet jį įjunkite.
- ◆ Ventiliacijos angos turi būti švarios, neužkimštos šiukšlėmis.
- ◆ Nenaudokite žoliapjovės (pakraščių lygintuvo), jei jos kabeliai yra pažeisti arba nusidėvėję.
- ◆ Laikykite ilginimo kabelius atokiai nuo pjovimo elementų.

Papildomi nurodymai dėl akumuliatorių ir įkroviklių saugos

Akumulatoriai

- ◆ Niekada jokiais būdais nebandykite jų atidaryti.
- ◆ Saugokite akumuliatorių nuo vandens.
- ◆ Nelaiškinkite tose vietose, kur temperatūra galėtų viršyti 40 °C.
- ◆ Įkraukite tik esant 10–40 °C aplinkos oro temperatūrai.

- ◆ Įkraukite tik su įrankiu pateiktu įkrovikliu.
- ◆ Išmesdami akumuliatorių, vadovaukitės nurodymais, pateiktais skyriuje „Aplinkosauga“.

Įkrovikliai

- ◆ Pakuotėje esantį „BLACK+DECKER“ įkroviklį naudokite tik su įrankiu pateiktam akumuliatoriui įkrauti. Kiti akumuliatoriai gali sprogti ir sužeisti jus bei padaryti žalos turtui.
- ◆ Niekada nebandykite įkrauti vienkartinį galvaninių elementų.
- ◆ Defektinius kabelius nedelsdami pakeiskite naujais.
- ◆ Saugokite įkroviklį nuo vandens.
- ◆ Neatidarykite įkroviklio.
- ◆ Neardykite įkroviklio.



Įkroviklis skirtas naudoti tik patalpose.



Prieš naudojimą perskaitykite šį naudotojo vadovą.

Svarbu! 54 V akumuliatorius BL1554 ir BL2554 galima įkrauti tik toliau nurodytais įkrovikliais: 90589867, 90621477, 90590287-01, 90590289-01, 90602042-01,

90590287-02, 90590289-02, 90599854-02, 90599854-06, 90599853-05, 90634971, 90634972, 90634973, 90642266, 90642264, 90642265, BDC2A

Elektros sauga



Šis įkroviklis turi dvigubą izoliaciją, todėl žeminimo laido nereikia. Visada patikrinkite, ar elektros tinklo įtampa atitinka rodiklių plokštelėje nurodytą įtampą. Niekada nebandykite keisti įkroviklio įprastu maitinimo kištuku.

- ◆ Jei maitinimo kabelis būtų pažeistas, siekiant išvengti pavojaus, jį nedelsiant privalo pakeisti įgaliojoto BLACK+DECKER serviso centro darbuotojas.

Ant prietaiso pateikiamos etiketės

Kartu su datos kodu ant prietaiso rasite pavaizduotus šiuos įspėjamuosius ženklus:



Prieš pradėdami dirbti, perskaitykite naudotojo vadovą.



Naudodami prietaisą, dėvėkite apsauginius arba darbo akinius.



Naudodami šį prietaisą, visuomet dėvėkite tinkamas ausų apsaugas.



Prieš valymą arba techninę priežiūrą visada ištraukite akumuliatorių iš prietaiso.



Saugokitės svaidomų objektų. Neleiskite į darbo vietą pašalinių asmenų.



Saugokite prietaisą nuo lietaus arba didelės drėgmės.



Garantuotoji garso galia pagal direktyvą 2000/14/EB.

Funkcijos

Šis prietaisas turi kai kurias arba visas toliau nurodymas funkcijas.

1. Gaidukas
2. Atrakcinimo mygtukas
3. Rankena
4. Variklio apsakų reguliavimo jungiklis
5. Pagalbinė rankena
6. Viršutinis žoliapjovės kotas
7. Apatinis žoliapjovės kotas
8. Koto laikiklis
9. Galvutės pasukimo mygtukas
10. Krūmapjovės galvutė
11. Pakraščių kreiptuvas
12. Apsaugas
13. Ritės korpusas
14. Dviejų įtampų akumuliatorius DUALVOLT (tinka tik STC5433).
15. Įkroviklis (tinka tik STC5433).
16. HDL ritė

Surinkimas

Įspėjimas! Norėdami sumažinti rimtų susižeidimų pavojų, prieš atlikdami bet kokius įtaisų ar priedų reguliavimo ar išmontavimo/sumontavimo darbus, išjunkite prietaisą ir ištraukite akumuliatoriaus bloką. Netyčia paleidus galima susižeisti.

Reikiami surinkimo įrankiai

- ♦ Kryžminis suktuvus (nepriedamas).
- ♦ Šešiakampis veržliaraktis (pridedamas).

Apsauginio gaubto įrengimas

Įspėjimas! Niekada nenaudokite prietaiso be tvirtai sumontuoto apsauginio gaubto (12). Apsauginis gaubtas visada turi būti tinkamai sumontuotas ant prietaiso, kad apsaugotų naudotoją.

- ♦ Išsukite iš apsauginio gaubto sraigta.
- ♦ Apverskite žoliapjovę, kad ritės dangtelis (20) būtų atkreiptas į jus.

- ♦ Apverskite apsauginį gaubtą (12) aukštyn kojomis ir iki galo įstumkite jį į žoliapjovės galvutę (10). Įsitikinkite, ar ant apsauginio gaubto esančios ašelės (16) įsitaisė žoliapjovės galvutės kraštuose (17), kaip pavaizduota.
- ♦ Stumkite apsauginį gaubtą, kol jis spragtelėdamas užsifiksuos. Fiksavimo ašelė (18) turi įsitaisyti korpuso angoje (19), kaip pavaizduota G pav.
- ♦ Kryžminiu suktuvu įsukite apsauginio gaubtą varžtą į sriegiuotą skylę skersinio spaustuke, kaip pavaizduota H pav.
- ♦ Sumontavę apsauginį gaubtą, nuimkite dangtelį nuo vielos nupjovimo peilio, esančio ant apsauginio gaubto krašto.

Koto sumontavimas

- ♦ Norėdami sumontuoti kotą sustatykite viena linija viršutinį (6) ir apatinį (7) žoliapjovės kotą, kai pavaizduota I pav. Paspauskite užsklendimo mygtuką (20) ir įstumkite viršutinį kotą į apatinį. Įsitikinkite, kad užsklendimo mygtukas užsifiksavo sklendės angoje (21).
- ♦ Pritvirtinkite kotos suverždami vidurinį varžtą (22) pridedamu šešiakampiu veržliaraktiu (23), kaip parodyta J pav.

Pagalbinės rankenos pritvirtinimas

- ♦ Padėkite pagalbinę rankeną (5) ant viršutinio žoliapjovės koto (6) viršaus, kaip parodyta K pav.
- ♦ Įstumkite pagalbinės rankenos laikiklį (24) į rankenos apačią.
- ♦ Įsukite rankenos varžtus (25) per rankeną ir į laikiklį iš viršaus.
- ♦ Užveržkite rankenos varžtus. Įsitikinkite, kad rankenai gerai pritvirtinta uždarydami rankenos veržiklį (26).
- ♦ Norėdami sureguliuoti pagalbinės rankenos padėtį, atidarykite rankenos veržiklį ir stumkite rankeną aukštyn ir žemyn, kol rasite norimą vietą. Uždarykite veržiklį, kad rankena būtų užfiksuota.

Pjovimo vielos atleidimas

Įsigijus įrankį, pjovimo viela būna priklijuota lipnia juosta prie ritės korpuso.

- ♦ Nuplėškite juosta, kuria pjovimo viela yra pritvirtina prie ritės korpuso. Ritės nuėmimo instrukcijų ieškokite skyriuje „Ritės keitimas“.

Įkrovimo procedūra (tik STC5433 modeliu)

BLACK+DECKER įkrovikliai suprojektuoti įkrauti BLACK+DECKER akumuliatorius.

- ♦ Prieš įdėdami akumuliatorių (14) į įkroviklį, įkiškite įkroviklio elektros laido kištuką (15) į tinkamą elektros lizdą.
- ♦ Įdėkite akumuliatorių (14) į įkroviklį (15), kaip pavaizduota A pav.
- ♦ Pradės mirksėti žalia diodinė lemputė (15a), parodanti, kad akumuliatorius yra kraunamas.
- ♦ Apie įkrovimo pabaigą informuoja nepertraukiamai šviečianti žalia diodinė lemputė (15a). Akumuliatorius visiškai įkrautas, jį galima tuoj pat naudoti arba palikti įkroviklyje.

Pastaba. Išsekusį akumuliatorių reikia įkrauti kaip įmanoma greičiau, nes kitaip gali gerokai sutrumpėti akumuliatoriaus eksploatacija. Norėdami, kad akumuliatorius būtų eksploatuojamas ilgiau, nelaukite, kol jis visiškai išsikraus. Akumuliatorių rekomenduojama įkrauti po kiekvieno panaudojimo.

Akumuliatoriaus palikimas įkroviklyje

Įkroviklį (15) ir akumuliatorių (14) galima palikti sujungtus neribotą laiką (šviečia diodinė lemputė). Įkroviklis nuolat palaikys maksimalų akumuliatoriaus įkrovimo lygį.

Svarbios pastabos dėl įkrovimo

- ♦ Akumuliatorius bus eksploatuojamas ilgiausiai ir geriausiai, jei jis bus įkraunamas 18–24 °C (65–75 °F) oro temperatūroje. **NEĮKRAUKITE** akumuliatoriaus, kai oro temperatūra žemesnė nei +4,5 °C (+40 °F) arba aukštesnė nei +40,5 °C (+105 °F). Tai svarbi sąlyga, kuri padeda apsaugoti akumuliatorių nuo sugadinimo.
- ♦ Įkrovimo metu įkroviklis ir akumuliatorius gali įšilti. Tai normalu ir nereiškia problemos. Norėdami, kad po naudojimo akumuliatorius greičiau atvėstų, nelaikykite įkroviklio arba akumuliatoriaus šiltoje vietoje, pvz., metalinėje pašūrėje arba neizoliuotoje priekaboje.
- ♦ Jei akumuliatorius tinkamai neįkraunamas:
 - ♦ Patikrinkite srovę lizde, prijungdami stalo šviestuvą arba kitą prietaisą.
 - ♦ Patikrinkite, ar lizdas yra prijungtas prie šviesos jungiklio, kuris išjungia elektrą, kai užgesinate šviesą.
 - ♦ Perneškite įkroviklį ir akumuliatorių į tokią vietą, kur oro temperatūra būtų maždaug 18–24 °C (65–75 °F).
 - ♦ Jei įkrovimo problemų išspręsti nepavyktų, pristatykite įrankį, akumuliatorių ir įkroviklį į vietos serviso centrą.
- ♦ Akumuliatorių privaloma įkrauti, kai tik jis nebetiekia pakankamai energijos darbams lengvai atlikti. **NENAUDOKITE** toliau nurody-

tomis sąlygomis. Atlikite įkrovimo procedūrą. Iš dalies išsekusį akumuliatorių galima įkrauti be jokios žalos.

- ♦ Reikėtų saugoti, kad pro įkroviklio angas į jo vidų nepatektų pašalinių medžiagų, pvz., plieno drožlių, aliuminio folijos ar kitų susikauptusių metalo dalelių. Kai lizde nėra akumuliatoriaus, būtinai atjunkite įkroviklį nuo elektros tinklo. Prieš valydami atjunkite įkroviklį nuo maitinimo tinklo.
- ♦ Nešaldykite ir nenardinkite įkroviklio į vandenį ar kokį nors kitą skystį.

Įspėjimas! Saugokite įkroviklį, kad į jo vidų nepakliūtų vandens. Niekada nebandykite atidaryti akumuliatoriaus. Jei plastikinis akumuliatoriaus korpusas suskiltų arba įtrūktų, atiduokite jį į serviso centrą, kas jis būtų perdirbtas.

Įkrovimo būsenos indikatorius (B pav.)

Šiame akumuliatoriuje įrengtas įkrovimo būsenos indikatorius.

Jis gali būti naudojamas esamam akumuliatoriaus įkrovos lygiui sužinoti, kai įrankis naudojamas arba įkraunamas. Jis neparodo įrankio funkcinių galimybių ir jo rodmenys priklauso nuo gaminio sudedamųjų dalių, temperatūros bei kokiam darbui įrankį naudoja galutinis naudotojas.

Akumuliatoriaus įkrovimo būsenos tikrinimas naudojimo metu

- ♦ Paspauskite įkrovimo būsenos indikatorius mygtuką (B1).
- ♦ Užsidegs trys diodinės lemputės (B2), rodančios akumuliatoriaus įkrovą procentais. Žr. B pav. pavaizduotą lentelę.
- ♦ Jei šviesos diodas neužsidega, įkraukite akumuliatorių.

Įkroviklio diagnostika (E pav.)

Žr. E pav. pateiktus indikatorius, kuriais apibūdinama akumuliatoriaus įkrovimo būseną.

Sugedęs akumuliatorius

Pastebėję akumuliatoriaus gedimą indikuojančią mirksėjimo schemą, akumuliatoriaus neįkraukite. Pristatykite jį į serviso centrą arba atliekų surinkimo punktą, kad jis būtų perdirbtas.

Karšto / šalto akumuliatoriaus delsa

Jei įkroviklis aptinka, kad akumuliatorius per karštas arba per šaltas, automatiškai įsijungia karšto / šalto akumuliatoriaus delsos režimas, t. y. įkrovimas atidedamas, kol akumuliatoriaus temperatūra vėl tampa tinkama. Po to įkroviklis automatiškai įjungia akumuliatoriaus įkrovimo režimą.

Ši savybė užtikrina maksimalią akumuliatoriaus eksploataciją. Šaltas akumuliatorius bus įkraunamas lėčiau nei šiltas. Akumuliatorius bus lėčiau įkraunamas per visą įkrovimo ciklą ir nepasiekis maksimalios įkrovimo spartos net ir sušilęs.

Akumuliatoriaus įdėjimas ir išėmimas iš prietaiso

Įspėjimas! Prieš išimdami arba įdėdami akumuliatorių, būtinai įjunkite atrakinimo mygtuką (2), kad netyčia nebūtų įjungtas jungiklis.

Kaip įdėti akumuliatorių (C pav.)

- ◆ Kiškite akumuliatorių (14) į akumuliatoriaus korpusą (14b), kol pasigirs spragtelėjimas (C pav.).
- ◆ Įsitikinkite, ar akumuliatorius iki galo įkištas ir tinkamai užfiksuotas.

Kaip išimti akumuliatorių (D pav.)

- ◆ Spauskite akumuliatoriaus atlaisvinimo mygtuką (14a), kaip nurodyta paveikslėlyje D ir ištraukite akumuliatorių (14) iš akumuliatoriaus korpuso (14b).

DUALVOLT 54 V akumuliatorius (F pav.)

DUALVOLT 54 V akumuliatorių galima naudoti su 54 ir 18 V „Black+Decker“ akumuliatoriniais įrankiais. Akumuliatorius gali atpažinti įrankį, į kurį jis yra įdėtas ir užtikrinti atitinkamą energijos tiekimą, todėl 18 V įrankiuose veiks ilgiau. Jame yra įkrovos būsenos mygtukas (14c), nurodantis 54 ir 18 V įkrovos lygį.

Žolės pjovimo arba pakraščių lyginimo režimo nustatymas

- ◆ Žoliapjovę galima naudoti žolės pjovimo režimu, kaip pavaizduota N pav., arba pakraščių lyginimo režimu žolei lygiai nupjauti išilgai vejos pakraščių ir gėlynų, kaip pavaizduota P pav.

Žolės pjovimo režimas (L, M pav.)

Norint pjauti žolę, žoliapjovės galvutė turi būti N pav. pavaizduotoje padėtyje. Jeigu ji yra kitoje padėtyje:

- ◆ Išimkite akumuliatorių iš žoliapjovės.
- ◆ Paspauskite ir laikykite nuspaudę galvutės atleidimo mygtuką (9).
- ◆ Laikydami pagalbinę rankeną, sukite galvutę pagal laikrodžio rodyklę.
- ◆ Atleiskite galvutės atlaisvinimo mygtuką.
- ◆ Pakelkite pakraščių kreiptuvą (11) į uždarymo padėtį.

Pakraščių lyginimo režimas (L, M pav.)

Įspėjimas! Naudojant žoliapjovę pakraščiams lyginti, viela gali dideliu greičiu svaidyti kliudytus akmenukus, metalines dalis ir kitus objektus. Žoliapjovės apsauginis gaubtas skirtas pavojui mažinti. Visgi UŽTIKRINKITE, kad kiti žmonės ir augintiniai būtų bent 30 metrų atstumu nuo darbo vietos. Optimalių rezultatų pasieksite tuo atveju, jeigu pakraščiai bus gilesni nei 50 mm. Norint palyginti vejos pakraščius, žoliapjovės galvutė turi būti P pav. pavaizduotoje padėtyje. Jeigu ji yra kitoje padėtyje:

- ◆ Išimkite akumuliatorių iš žoliapjovės.
- ◆ Paspauskite ir laikykite nuspaudę galvutės atleidimo mygtuką (9).
- ◆ Laikydami pagalbinę rankeną, sukite galvutę prieš laikrodžio rodyklę.
- ◆ Atleiskite galvutės atlaisvinimo mygtuką.
- ◆ Nuleiskite pakraščių kreiptuvą (11) į atidarymo padėtį. Pakraščių kreiptuvą reikia nuleisti iki galo, jį ištraukus privalo pasigirsti spragtelėjimas.
- ◆ Nenaudokite šios žoliapjovės vagoms formuoti.
- ◆ Naudodamiesi pakraščių kreiptuvu (11), nukreipkite žoliapjovę, kaip pavaizduota P pav.
- ◆ Nustatykite pakraščių kreiptuvą ant šaligatvio arba šiuurkštaus paviršiaus krašto taip, kad pjovimo viela būtų virš žolės arba dirvos, kurios pakraščius reikia apipjauti.
- ◆ Norėdami pjauti kuo arčiau, šiek tiek pakreipkite žoliapjovę.

Naudojimas

Įspėjimas! Norėdami sumažinti rimtų susižeidimų pavojų, prieš atlikdami bet kokius įtaisų ar priedų reguliavimo ar išmontavimo/sumontavimo darbus, išjunkite prietaisą ir ištraukite akumuliatoriaus bloką. Netyčia paleidus galima susižeisti.

Įspėjimas! Visada naudokite tinkamas akių apsaugos priemones.

Atsargiai! Prieš pradėdami pjauti žolę, naudokite tik tinkamos rūšies 0,2 mm skersmens APVALIA nailoninę pjovimo viela.

Atsargiai! Patikrinkite vietą, kurioje pjausite žolę, ir pašalinkite bet kokias vielas, laidus arba į virves panašius daiktus, kurie gali susinarpinti su besisukančia viela arba įsivelti į ritę. Ypač būkite atsargūs, kad nekliudytumėte jokių vielų, kurių gali pasitaikyti prietaiso kelyje, pavyzdžiui, vielinių tvorų apačioje esančių akučių.

Tinkama rankos padėtis

Įspėjimas! Norėdami sumažinti sunkaus susižeidimo pavojų, **VISADA** laikykite rankas tinkamoje

padėtyje, kaip parodyta O pav.

Tinkama rankų padėtis: viena ranka turi būti ant pagrindinės rankenos (3), o kita – ant šoninės rankenos (5).

Įspėjimas! Norėdami sumažinti sunkaus susižeidimo pavojų, **VISADA** tvirtai laikykite įrankį, kad atlaikytumėte staigų atoveiksmį.

Įjungimas ir išjungimas

- ♦ Jei norite įjungti žoliapjovę, paspauskite atrakinimo mygtuką (2) ir nuspaudę greičio reguliavimo gaiduką (1). Žoliapjovės veikimo greitis, galia ir veikimo laikas priklauso nuo to, kaip smarkiai spaudžiate šį gaiduką. Nestipriai spaudžiant šį gaiduką, žoliapjovė veiks lėčiau ir mažesne galia, bet ilgiau. Iki galo nuspaudus šį gaiduką, žoliapjovė veiks maksimaliu greičiu ir galia, bet trumpiau.
- ♦ Norėdami žoliapjovę išjungti, atleiskite gaiduką ir atlaisvinimo mygtuką.

Įspėjimas! Niekada nebandykite užfiksuoti įjungimo / išjungimo mygtuko įjungimo padėtyje.

Žoliapjovės naudojimas

- ♦ Įrenginiui veikiant, pakreipkite jį kampu ir lėtai mosuokite juo į šonus, kaip pavaizduota N pav.
- ♦ Išlaikykite 5–10° pjovimo kampą. Neviršykite 10° pjovimo kampo. Pjaukite vielos galu. Norėdami išlaikyti atstumą iki kietų paviršių, naudokite pakraščių kreiptuvą (11). Ištraukite kreiptuvą ir tinkamai jį užfiksuokite
- ♦ Tarp apsauginio gaubto ir jūsų pėdų turi būti mažiausiai 60 cm (24 colių) atstumas, kaip pavaizduota O pav.

Greičio reguliavimo ir veikimo laiko pailginimo režimai

Ši žoliapjovė suteikia jums galimybę ilgiau dirbti veiksmingesniu greičiu atliekant didesnius darbus, arba padidinti žoliapjovės greitį bei našiausiai bei greičiausiai nupjauti žolę (Q pav.).

- ♦ Norėdami, kad žoliapjovė veiktų ilgiau, patraukite greičio reguliavimo jungiklį (4) akumuliatoriaus (14) link, į 1 padėtį. Šis režimas labiausiai tinka pjaunant žolę dideliuose plotuose, kai darbui atlikti reikia daugiau laiko.
- ♦ Norėdami, kad žoliapjovė veiktų greičiau, pastumkite greičio reguliavimo jungiklį variklio korpuso (10) link, į 2 padėtį. Šis režimas labiausiai tinka pjaunant labai tankią ir aukštą žolę, taip pat dirbant darbus, kuriems atlikti reikia didesnių variklio sūkių.

Pastaba. Pasirinkus greitinio režimą (2 padėtį), darbo laikas bus trumpesnis nei naudojant ilgesnio darbo laiko režimą (1 padėtį).

Naudingi patarimai dėl žolės pjovimo

- ♦ Pjaukite žolę vielos galu; nestumkite vielinės galvutės į nepjautą žolę jėga. Norėdami pasiekti geriausių rezultatų, naudokite pakraščių lygintuvą išilgai tvorų, namų pamatų ir gėlynų.
- ♦ Kliudant vielines ir medines tvoras, viela labiau nusidėvi, net nutrūksta. Kliudant akmenis ir mūrines sienas, kelkraščius ir medinius statinius, viela gali greitai nusidėvėti.
- ♦ Neleiskite, kad ritės dangtelis vilktųsi žeme ar kitais paviršiais.
- ♦ Jeigu žolė labai aukšta, pirmiausiai nupjaukite jos viršų ir ne daugiau nei 300 mm.
- ♦ Laikykite žoliapjovę pakreipę link pjaunamo ploto; tai geriausia pjovimo sritis.
- ♦ Žoliapjovė pjauna žolę iš dešinės į kairę. Todėl nupjauta žolė nesvaidoma į naudotoją.
- ♦ Nepjaukite medžių atžalų ir krūmų. Medžių žievės, medienos drožlės, atžalos ir tvorų mietai gali lengvai pažeisti viela.

Ritės keitimas

Įspėjimas! Prieš atlikdami bet kokius reguliavimo darbus arba prieš keisdami priedus, išimkite akumuliatorių iš žoliapjovės. Tokios prevencinės saugos priemonės sumažina prietaiso atsitiktinio įjungimo pavojų. Retkarčiais, ypač pjaunant suvešėjusias arba ilgastiebes piktžoles, žolės syvai arba kitos medžiagos gali užkimšti vielos tiekimo ritę ir dėl to viela gali užstrigti. Norėdami pašalinti užstrigimą, atlikite toliau nurodytus veiksmus.

- ♦ Išimkite akumuliatorių iš žoliapjovės.
- ♦ Paspauskite atlaisvinimo ąselės (29), esančias ant vielos ritės dangtelio (30), kaip pavaizduota R pav., ir nuimkite dangtelį, traukdami jį tiesiai.
- ♦ Ištraukite vielos ritę (31) ir nuvyniokite nutrūkusią viela arba nuvalykite ritę, kad ant jos neliktų nupjautos žolės.
- ♦ Prieš uždėdami naują ritę, įdėkite pjovimo viela (32) į laikymo angas (33).
- ♦ Pastumkite vielos galus per dvi angas (34), esančias kurioje nors ritės dangtelio (31) pusėje, kaip parodyta S pav.
- ♦ Vėl įstumkite ritę į ritės dangtelį. Pasirūpinkite, kad viela nebūtų prispausta po ritę.
- ♦ Traukite palaidą viela, kol ji bus atlaisvinta iš laikymo angų.
- ♦ Sulygiuokite ritės dangtelio ąselės su korpuso padarytomis angomis (R pav.).
- ♦ Užspauskite dangtelį ant korpuso: jis turi tvirtai užsikisuoti.

Pastaba. Įsitikinkite, ar dangtelis yra tinkamai nustatytas: tinkamai užfiksuotas, turi pasigirsti du spragtelėjimai.

Įjunkite prietaisą. Po kelių sekundžių arba greičiau

išgirsite, kaip nailoninė viela automatiškai nupjauinama iki tinkamo ilgio.

Atsargiai! Norėdami, kad prietaisas nesugestų, jeigu pjovimo vielos galas išsikiša už pjovimo peilio, nupjaukite jį, kad jis vos siektų peilį.

Pastaba. Kitas keičiamasis dalis (apsauginius gaubtus, ričių dangtelius ir pan.) galima užsisakyti iš BLACK+DECKER techninės priežiūros centrų. Norėdami rasti vietos techninės priežiūros centro adresą, apsilankykite tinklavietėje www.blackanddecker.com.

Įspėjimas! Su šiuo prietaisu naudojant kitus priedus, o ne BLACK+DECKER rekomenduojamus priedus, gali kilti pavojus.

Pastaba. Šiame įrankyje įrengtos dvi pjovimo sistemos.

- ♦ **AFS:** vienos automatiškai tiekiamos vielos pjovimo sistema lengviems žolės pjovimo ir pakraščių lyginimo darbams.
- ♦ **HDL:** galinga dvigubos vielos pjovimo sistema peraugusiai žolei pjauti.

Pastaba. HDL ritę galima naudoti tik pasirinkus žolės pjovimo režimą.

Naujos galingos pjovimo vielos įdėjimas (T ir U pav.)

Keičiamuosius pakus, kuriuose yra 10 galingų pjovimo vielos ričių, galite įsigyti iš BLACK+DECKER atstovo (kat. Nr. A6489).

Norėdami sumontuoti pjovimo vielą, atlikite toliau nurodytus veiksmus.

- ♦ Atjunkite įrankį nuo elektros tinklo.
- ♦ Laikydami nuspaudę ašeles (37), nuimkite HDL gaubtelį (16) nuo korpuso (12).
- ♦ Nuvalykite nuo HDL gaubtelio (16) ir korpuso visą purvą ir žolę.
- ♦ Pašalinkite panaudotą vielos dalį nuo HDL gaubtelio (16).
- ♦ Prakiškite naują vielos galą (35) pro plyšelius (36) abiejose DHL gaubtelio pusėse.
- ♦ Nustatykite centrinį antgalį (39) nurodytoje padėtyje (U pav.).
- ♦ Vėl sumontuokite HDL gaubtelį.

Vielos vyniojimas ant ritės iš didelio vielos ritinio (naudokite tik 20 mm skersmens apvalią vielą)

Nenaudokite kvadratinės, žvaigždės ar kitokios formos vielos, taip pat – didesnio skersmens vielos. Gali kilti vielos traukimo problemų arba galima variklio perkrova.

Vietos parduotuvėje taip pat galima įsigyti didelį ritinį vielos.

Pastaba. Ranka suvyniotos ritės, naudojant vielą iš vielos ritinio, dažniau susiraizgo nei

BLACK+DECKER gamykloje suvyniotos ritės. Norint pasiekti geriausių rezultatų, rekomenduojama naudoti gamykloje suvyniotas rites.

Norėdami suvynioti atskirai įsigytą vielą, atlikite šiuos veiksmus:

- ♦ Išimkite akumuliatorių iš žoliapjovės.
- ♦ Išimkite tuščią ritę iš prietaiso, kaip aprašyta skyriuje „Ritės keitimas“.
- ♦ Nuvyniokite nuo ritės visą likusią pjovimo vielą.
- ♦ Pirmiausiai užvyniokite naują vielą ritės griovelyje, kuo arčiau laikymo angų, kaip pavaizduota V pav.
- ♦ Įtaisykite pjovimo vielos galą (32) atraminėje skylėje (40) (W pav.).
- ♦ Užvyniokite pjovimo vielą ant ritės rodyklės, esančios ritės apačioje, kryptimi. Tvarkingai suvyniokite vielą vienodais sluoksniais. Nesukryžiuokite.
- ♦ Suvyniotai pjovimo vielai pasiekus laikymo angų pradžią, nupjaukite vielą maždaug 106 mm.
- ♦ Įkiškite vieną į laikymo angą vienoje ritės pusėje, kad pirmoji viela būtų laikoma, kol vynesite antrą vielą.
- ♦ Pakartokite pirmiau aprašytą procedūrą antrai pjovimo vielai apatinėje ritės dalyje.
- ♦ Įtaisykite ritę į prietaisą, kaip aprašyta skyriuje „Ritės keitimas“.

Techninė priežiūra

Šis laidinis (belaidis) „BLACK+DECKER“ prietaisas (įrankis) skirtas ilgalaikiai eksploatacijai, prireikiant minimalios techninės priežiūros. Įrankis / prietaisas tarnaus kokybiškai ir ilgai, jei jį tinkamai prižiūrėsite ir reguliariai valysite. Įkrovikliui nereikia jokios techninės priežiūros, išskyrus reguliarią valymą.

Įspėjimas! Prieš imdamiesi bet kokių laidinių / belaidžių elektrinių įrankių techninės priežiūros darbų:

- ♦ Išjunkite prietaisą (įrankį) ir ištraukite jo kištuką iš elektros lizdo.
- ♦ Išjunkite prietaisą (įrankį) ir išimkite iš jo akumuliatorių, jei prietaisas (įrankis) turi atskirą akumuliatorių.
- ♦ Jei akumulatorius yra įtaisytasis, visiškai išseivokite jo energiją, o paskui išjunkite.
- ♦ Prieš valydami atjunkite įkroviklį. Įkrovikliui nereikia jokios techninės priežiūros, išskyrus reguliarią valymą.
- ♦ Reguliariai minkštu šepetėliu arba sausa šluoste išvalykite įrankio / prietaiso ir įkroviklio ventiliacijos angas.

LIETUVIŲ

- ♦ Reguliariai drėgna šluoste nuvalykite variklio korpusą. Nenaudokite jokių šveičiamųjų arba tirpiklių pagrindu pagamintų valiklių.
- ♦ Pjovimo vielą ir ritę reguliariai valykite minkštu šepetėliu arba sausa šluoste.
- ♦ Grandykle bukais kraštais reguliariai šalinkite žolę ir purvą iš po apsaugo apačios.

Trūkčių šalinimas

Problema	Sprendimas
Prietaisas veikia lėtai.	Išimkite akumuliatorių iš žoliapjovės. Patikrinkite, ar laisvai sukasi ritės korpusas. Jeigu reikia, įspėjimas išvalykite. Patikrinkite, ar pjovimo viela iš ritės išsikišusi ne daugiau nei maždaug 122 mm. Jeigu taip, nupjaukite ką, kad ji vos siektų vielos pjovimo peilį
Per intensyvus tiekimas	Žolė turi būti pjaunama viela iš ritės išsikišus maždaug 177 mm. Jeigu reikia, naudokite pakraščių kreiptuvą, kad būtų išlaikytas tinkamas tarpas. Neviršykite 10° kampo, kaip pavaizduota (M pav.). Stenkitės, kad viela nelieštų kietų paviršių, pavyzdžiui mūro, betono, medienos ir pan. Taip išvengsite per didelio vielos nusidėvėjimo ir (arba) per intensyvaus tiekimo. Pjaukite vielos galu
Nuėmus dangtelį arba ritę, viela išsivynioja	Prieš nuimdami, būtinai įtaisykite vielos galus laikymo angose (R pav.).

Aplinkosauga



Atskiras surinkimas. Šiuo simboliu pažymėtų gaminių ir akumuliatorių negalima išmesti kartu su kitomis buitinėmis atliekomis.

Gaminuose ir akumulatoriuose yra medžiagų, kurias galima pakartotinai panaudoti arba perdirbti, mažinant aplinkos taršą ir naujų žaliavų poreikį.

Priduokite elektrinius prietaisus ir akumuliatorių perdirbti, laikydamiesi vietinių reglamentų. Daugiau informacijos rasite adresu www.2helpU.com

Techniniai duomenys

		STC5433	STC5433B
Įvesties įtampa	V_{AC}	54V	54V
Greitis be apkrovos	min. 1	0-4600/0-5100	0-4600/0-5100
Svoris	kg	4,25 neto, 6,81 bruto	3,25 neto, 5,32 bruto
Akumulatorius		N476407	Tik įrenginys (be akumulatoriaus)
Įtampa	$V_{(NS)}$	54/18v DUALVOLT	
Talpa	Ah	1,5	
Tipas		Ličio jonų	
Įkroviklis		9064226*	Tik įrenginys (be įkroviklio)
Įvesties įtampa	V_{AC}	230	
Srovės stipris	mA	2000mA	
Apytikslė įkrovimo trukmė	h	2,75	

Nustatytoji plaštakos / rankos vibracijos vertė pagal EN 50636-2-91:

Pagrindinė rankena: ah: = 2,7 m/s², K = 1,5 m/s².
Pagalbinė rankena: ah: = 3,3 m/s², K = 1,5 m/s².

Garso slėgio lygis ties operatoriaus buvimo vieta
 L_{PA} : 80 dB(A), K = 2,5 dB(A)

EB atitikties deklaracija

MAŠINŲ DIREKTYVA, APLINKOS TRIUKŠMO DIREKTYVA



STC5433, STC5433B – Akumulatorinė vielinė žoliapjovė

„Black & Decker“ deklaruoja, kad šie gaminiai, aprašyti „Techninių duomenų“ skyriuje, atitinka: 2006/42/EB, EN 60335-1:2012 +A11:2014, EN 50636-2-91:2014

2000/14/EB, Žoliapjovė, L ≤ 50 cm, VI priedas;
„DEKRA Certification B.V.“,
Meander 1051 / P.O. Box 5185
6825 MJ ARNHEM / 6802 ED ARNHEM, Netherlands (Nyderlandai)

Garso galios lygis pagal 2000/14/EB (12 straipsnis, III priedas, L ≤ 50 cm):
Išmatuotas garso galios lygis L_{WA} : 94,0 dB(A);
K=2,0 dB(A)

Garantuojamas garso galios lygis: L_{WA} : 96 dB(A)

Šie gaminiai taip pat atitinka direktyvas
2014/30/ES ir 2011/65/ES.

Dėl papildomos informacijos prašome kreiptis
į „Black & Decker“ įgaliotąjį atstovą toliau nuro-
dytu adresu arba žr. vadovo pabaigoje pateiktą
informaciją.

Toliau pasirašęs asmuo yra atsakingas už tech-
ninės bylos sukūrimą ir pateikia šią deklaraciją
„Black & Decker“ vardu.



R. Laverick
Technikos direktorius
„Black & Decker Europe“,
210 Bath Road, Slough,
Berkshire, SL1 3YD
United Kingdom (Jungtinė Karalystė)
2017-01-13

Garantija

„Black & Decker“ yra tikra dėl savo gaminių
kokybės ir siūlo vartotojams 24 mėnesių garantiją,
skaičiuojant nuo pirkimo datos. Ši garantija papil-
do, bet jokiais būdais nepanaikina jūsų įstatymais
nustatytų teisių. Ši garantija galioja Europos
Sąjungos valstybių narių ir Europos laisvosios
prekybos zonos teritorijose.

Norint pasinaudoti šia garantija, privaloma laikytis
„Black & Decker“ teisinių sąlygų ir pateikti pirkimą
įrodantį dokumentą pardavėjui arba įgaliotųjų
remonto dirbtuvių atstovui. „Black & Decker“ 2
metų garantijos teisinės sąlygas ir artimiausios
įgaliotosios remonto dirbtuvės adresą rasite inter-
neto svetainėje adresu www.2helpU.com arba
susisiekę su „Black & Decker“ vietos atstovu šioje
instrukcijoje nurodytu adresu.

Apsilankykite mūsų interneto svetainėje adresu
www.blackanddecker.co.uk, užregistruokite
savo naują „Black & Decker“ gaminį ir gaukite
naujausią informaciją apie naujus gaminius bei
specialius pasiūlymus.

Paredzētais lietojums

Šis BLACK+DECKER STC5433, STC5433B trimmers paredzēts zālāja malu apļaušanai un nolīdzināšanai, kā arī zāles pļaušanai grūti piekļūstamās vietās. Šī ierīce paredzēta tikai personīgai lietošanai.

Drošības norādījumi

Brīdinājums! Lietojot instrumentu ar vadu vai bezvadu instrumentu, vienmēr jāievēro galvenie drošības noteikumi, tostarp šeit minētie, lai mazinātu ugunsgrēka, elektriskās strāvas trieciena, ievainojumu un materiālu zaudējumu risku.

Brīdinājums! Eksploatējot instrumentu, jāievēro drošības noteikumi. Pirms instrumenta eksploatācijas savas un tuvumā esošu personu drošības nolūkos izlasiet šos norādījumus.

- ◆ Glabājiet šos norādījumus drošā vietā turpmākām uzziņām.
- ◆ Pirms instrumenta eksploatācijas rūpīgi izlasiet visu rokasgrāmatu.
- ◆ Šajā rokasgrāmatā aprakstīts paredzētais lietojums.
- ◆ Lietojot jebkuru citu piederumu vai papildierīci, kas nav ieteikta šajā lietošanas rokasgrāmatā, vai veicot darbu, kas nav paredzēts šim instrumentam, pastāv risks gūt ievainojumus.
- ◆ Saglabājiet šo rokasgrāmatu turpmākām uzziņām.

Instrumenta eksploatācija

Eksploatējot šo instrumentu, vienmēr ievērojiet piesardzību.

- ◆ Vienmēr valkājiet aizsargbrilles.
- ◆ Nekādā gadījumā neļaujiet bērniem vai personām, kas nepazīna šos norādījumus, eksploatēt šo instrumentu.
- ◆ Neļaujiet bērniem vai dzīvniekiem atrasties darba vietas tuvumā, kā arī pieskarties instrumentam vai barošanas vadam.
- ◆ Ja instrumentu lieto bērnu tuvumā, jānodrošina cieša uzraudzība.
- ◆ Šo instrumentu nav paredzēts lietot maziem bērniem vai nespēcīgām personām bez uzraudzības.
- ◆ Šis instruments nav rotaļlieta.
- ◆ Strādājiet tikai dienas gaismā vai labā mākslīgajā apgaismojumā.
- ◆ Lietojiet to tikai sausās vietās.
- ◆ Raugieties, lai instruments netiktu pakļauts mitruma iedarbībai.
- ◆ Izvairieties no instrumenta izmantošanas sliktos laika apstākļos, it īpaši, ja pastāv zibeņošanas risks.

- ◆ Instrumentu nedrīkst iegremdēt ūdenī.
- ◆ Neatveriet korpusu.
Instrumentā nav tādu detaļu, kam lietotājs pats var veikt apkopi.
- ◆ Instrumentu nedrīkst darbināt sprādzienbīstamā vidē, piemēram, viegli uzliesmojošu šķidrumu, gāzu vai putekļu tuvumā.
- ◆ Lai mazinātu risku sabojāt kontaktdakšu un vadu, neraujiet aiz barošanas vada, lai atvienotu kontaktdakšu no kontaktligzdas.
- ◆ Instruments jāizmanto tikai ar barošanas bloku, kas tiek piegādāts ar instrumentu.

Citu personu drošība

- ◆ Šo instrumentu var ekspluatēt bērni vecumā no 8 gadiem un personas, kam ir ierobežotas fiziskās, sensorās vai psihiskās spējas vai trūkst pieredzes un zināšanu, ja šīs personas vai bērni tiek uzraudzīti vai apmācīti instrumenta drošā lietošanā un ja viņi izprot visus riskus saistībā ar to. Nedrīkst ļaut bērniem spēlēties ar instrumentu. Bērni drīkst tīrīt instrumentu un veikt tam apkopi tikai pieaugušo uzraudzībā.

- ◆ Bērni ir jāuzrauga, lai viņi nespēlētos ar instrumentu.

Atlikušie riski.

Lietojot instrumentu, var rasties papildu atlikušie riski, kas var nebūt minēti šeit iekļautajos drošības brīdinājumos.

Šie riski var rasties nepareizas lietošanas, pārāk ilgas lietošanas u. c. gadījumos.

Lai arī tiek ievēroti attiecīgie drošības noteikumi un tiek uzstādītas drošības ierīces, dažus atlikušos riskus nav iespējams novērst. Tie ir šādi:

- ◆ ievainojumi, kas radušies, pieskaroties rotējošām vai kustīgām detaļām;
- ◆ ievainojumi, kas radušies, mainot detaļas, ripas vai citus piederumus;
- ◆ ievainojumi, kas radušies instrumenta ilgstošas lietošanas rezultātā. Ilgstoši strādājot ar instrumentu, regulāri jāpārtrauc darbs un jāatpūšas;
- ◆ dzirdes pasliktināšanās;
- ◆ kaitējums veselībai, kas rodas, ieelpojot putekļus, kuri rodas, strādājot ar instrumentu (piemēram, apstrādājot koksni, it

īpaši ozolu, dižskābardi un MDF paneļus).

Pēc ekspluatācijas

- ◆ Kad instruments netiek lietots, tas jāglabā sausā, labi vēdinātā un bērniem nepieejamā vietā.
- ◆ Instruments jāglabā bērniem neaizsniežamā vietā.
- ◆ Novietojot instrumentu glabāšanā vai pārvadājot transportlīdzeklī, tas jānovieto bagāžniekā vai jānostiprina ar siksnām, lai neizkustētos asos pagriezienos vai arī, transportlīdzeklī strauji palielinot vai samazinot ātrumu.

Pārbaude un remonts

- ◆ Pirms lietošanas pārbaudiet, vai instrumentam nav bojātas detaļas un vai tām nav defektu. Pārbaudiet, vai detaļas nav salūzušas un vai nav kāds cits apstāklis, kas varētu ietekmēt instrumenta darbību.
- ◆ Instrumentu nedrīkst lietot, ja kāda detaļa ir bojāta vai kā citādi nelietojama.
- ◆ Vērsieties pilnvarotā remonta darbnīcā, lai salabotu

vai nomainītu bojātās vai nelietojamās detaļas.

- ◆ Drīkst noņemt vai nomainīt tikai tās detaļas, kas konkrēti norādītas šajā rokasgrāmatā.

Papildu drošības norādījumi zālāja trimmeriem

Brīdinājums! Griešanas elementi turpina rotēt pēc tam, kad dzinējs ir izslēgts.

- ◆ Iepazīstieties ar kontrolierīcēm un pareizu instrumenta lietošanu.
- ◆ Kad instruments atstāts bez uzraudzības, vienmēr izņemiet akumulatoru.
- ◆ Pirms nosprostojuma attīrīšanas.
- ◆ Pirms tīrīšanas un apkopes.
- ◆ Kad aizķerts kāds svešķermenis vai instruments sāk neparasti vibrēt.
- ◆ Instrumentu nedrīkst lietot, ja vadi ir bojāti vai nolietoti.
- ◆ Lai pasargātu pēdas, jāvalkā izturīgi apavi.
- ◆ Lai pasargātu kājas, jāvalkā garās bikses.
- ◆ Pirms instrumenta lietošanas pārbaudiet, vai zālājā, ko grasāties pļaut, nav zaru, akmeņu, vadu vai kādu citu šķēršļu.

- ◆ Strādājot instruments jātur augšupvērstā pozīcijā un auklai jāatrodas tuvu zemei. Instrumentu nedrīkst ieslēgt, ja tas tiek turēts kādā citā pozīcijā.
- ◆ Strādājot ar instrumentu, pārvietojieties lēnām. Ņemiet vērā, ka svaigi pļauta zāle ir mitra un slidena.
- ◆ Nestrādājiet stāvā nogāzē. Applaujiet gareniski pāri nogāzēm un nekādā gadījumā uz augšu vai uz leju pa tām.
- ◆ Nešķērsojiet grantētus ceļus vai taciņas, kad instruments darbojas.
- ◆ Nepieskarieties trimmera auklai, kad instruments darbojas.
- ◆ Nolieciet instrumentu malā tikai tad, ja trimmera aukla ir pilnībā pārstājusī griezties.
- ◆ Lietojiet vienīgi piemērota veida trimmera auklu. Nekādā gadījumā nelietojiet metāla stiepli vai makšķerēšanas auklu.
- ◆ Uzmanieties, lai nepieskartos trimmera auklas nogriešanas asmenim.
- ◆ Turiet barošanas vadu drošā attālumā no trimmera auklas. Vienmēr atcerieties, kā ir novietots barošanas vads.
- ◆ Nekādā gadījumā netuviniet rokas un kājas trimmera auklai, īpaši ieslēdzot dzinēju.
- ◆ Pirms instrumenta lietošanas un tad, ja instruments saņēmis triecienu, pārbaudiet, vai nav bojājuma vai nodiluma pazīmju, un vajadzības gadījumā salabojiet.
- ◆ Instrumentu nedrīkst lietot, ja aizsargi ir bojāti vai nav uzstādīti.
- ◆ Raugieties, lai negūtu ievainojumus no ierīces, ar ko paredzēts apgriezt īsāku trimmera auklu. Kad ir izvilksis ārā jauns trimmera auklas posms, novietojiet instrumentu paredzētajā darba pozīcijā un tikai tad to ieslēdziet.
- ◆ Rūpējieties, lai ventilācijas atveres būtu vienmēr tīras.
- ◆ Zālāja trimmeri (malu aplīdzināšanas trimmeri) nedrīkst lietot, ja vadi ir bojāti vai nolietoti.
- ◆ Netuviniet pagarinājuma vadu griešanas elementiem.

Papildu drošības norādījumi akumulatoriem un lādētājiem

Akumulatori

- ◆ Nekādā gadījumā neatveriet akumulatoru.
- ◆ Nepakļaujiet akumulatoru ūdens iedarbībai.
- ◆ Neglabājiet vietās, kur temperatūra var pārsniegt 40 °C.
- ◆ Uzlādējiet tikai tad, ja apkārtējā temperatūra ir robežās no 10 °C līdz 40 °C.
- ◆ Uzlādējiet tikai ar komplektācijā iekļauto lādētāju.
- ◆ Izmetot nolietotos akumulatorus, ievērojiet sadaļā „Vides aizsardzība” sniegtos norādījumus.

Lādētāji

- ◆ Lietojiet šo BLACK+DECKER lādētāju tikai tā akumulatora uzlādēšanai, kas iekļauts šī instrumenta komplektācijā. Cita veida akumulatori var eksplodēt, izraisot ievainojumus un bojājumus.
- ◆ Nedrīkst atkārtoti uzlādēt vienreiz lietojamās baterijas.
- ◆ Bojāti vadi ir nekavējoties jānomaina.

- ◆ Nepakļaujiet lādētāju ūdens iedarbībai.
- ◆ Neatveriet lādētāju.
- ◆ Nedurstiet lādētāju.



Šis lādētājs paredzēts tikai lietošanai telpās.



Pirms ekspluatācijas izlasiet lietošanas rokasgrāmatu.

SVARĪGI! Šo 54 V akumulatoru BL1554 un BL2554 uzlādēšanai drīkst lietot tikai šādus lādētājus: 90589867, 90621477, 90590287-01, 90590289-01, 90602042-01, 90590287-02, 90590289-02, 90599854-02, 90599854-06, 90599853-05, 90634971, 90634972, 90634973, 90642266, 90642264, 90642265, BDC2A

Elektrodrošība



Šim lādētājam ir dubulta izolācija, tāpēc nav jālieto iezemēts vads. Pārbaudiet, vai barošanas avota spriegums atbilst kategorijas plāksnītē norādītajam spriegumam. Nekādā gadījumā neaizstājiet lādētāju ar parastu kontakt-dakšu.

- ◆ Ja barošanas vads ir bojāts, to drīkst nomainīt tikai ražotājs vai

BLACK+DECKER pilnvarots apkopes centrs, lai novērstu bīstamību.

Markējumi uz instrumenta

Uz instrumenta kopā ar datuma kodu atrodami šādi brīdinājuma simboli:



Pirms ekspluatācijas izlasiet rokasgrāmatu.



Strādājot ar instrumentu, valkājiet aizsargbrilles.



Strādājot ar instrumentu, valkājiet piemērotus ausu aizsargus.



Pirms jebkādas tīrīšanas vai apkopes veikšanas vienmēr izņemiet akumulatoru no instrumenta.



Uzmanieties no gaisā izsviesti priekšmetiem. Neļaujiet nepiederošām personām atrasties darba zonā.



Nepakļaujiet instrumentu lietus vai liela mitruma iedarbībai.



Direktīvā 2000/14/EK garantētā skaņas jauda.

Raksturojums

Instrumenta sastāvdaļas.

1. Mēlīte
2. Bloķēšanas poga
3. Rokturis
4. Ātruma regulēšanas slēdzis
5. Papildu rokturis
6. Trimmera augšējais kāts
7. Trimmera apakšējais kāts
8. Kāta skava
9. Galvas rotācijas poga
10. Trimmera galva
11. Malas vadītka
12. Aizsargs
13. Spoles korpus
14. DUALVOLT akumulators (tikai modelim STC5433).
15. Lādētājs (tikai modelim STC5433).
16. HDL spole

Salikšana

Brīdinājums! Lai mazinātu smaga ievainojuma risku, pirms regulēšanas vai pierīču/piederumu uzstādīšanas un noņemšanas izslēdziet instrumentu un izņemiet no tā akumulatoru. Instrumentam nejausi sākot darboties, var gūt ievainojumus.

Salikšanai nepieciešamie instrumenti

- ♦ Phillips skrūvgriezis (nav komplektā).
- ♦ Sešstūra uzgriežņa atslēga (ir komplektā).

Aizsarga uzstādīšana

Brīdinājums! Nekad nedarbiniet ierīci bez aizsarga (12), kas stingri nostiprināts vietā. Aizsargam vienmēr jābūt kārtīgi nostiprinātam uz iekārtas, lai aizsargātu lietotāju.

- ♦ Izskrūvējiet skrūvi no aizsarga.
- ♦ Apgrieziet trimmeri ar augšu uz leju tā, lai jūs skatītos uz spoles vāku (20).
- ♦ Apgrieziet aizsargu (12) ar augšu uz leju, un pārbīdiet to līdz galam uz trimmera galvu (10). Nodrošiniet, lai aizsarga izciļņi (16) ieslīdētu caurumos (17) trimmera galvā, kā parādīts.
- ♦ Turpiniet bīdīt aizsargu līdz jūs dzirdat noklīšanās skaņu. Fiksācijas izcilnim (18) jāieslīd korpusa spraugā (19), kā rādīts G attēlā.
- ♦ Izmantojot Phillips skrūvgriezi, ievietojiet aizsarga skrūvi un pievelciet to cieši, kā parādīts H attēlā, lai pabeigtu aizsarga montāžu.
- ♦ Kad aizsargs ir uzstādīts, noņemiet apvalku no auklas nogriešanas asmeņa, kas atrodas uz aizsarga malas.

Kāta salikšana

- ♦ Lai saliktu kātu, salāgojiet trimmera augšējo kātu (6) ar apakšējo kātu (7), kā parādīts I attēlā. Nospiediet bloķējošo pogu (20) un bīdiet augšējo kātu apakšējā. Nodrošiniet, lai bloķējošā poga aizķertu atveri (21).
- ♦ Nostipriniet kātus, pievelkot vidējo skrūvi (22) ar komplektā esošo sešstūra uzgriežņu atslēgu (23), kā parādīts J attēlā.

Papildu roktura piestiprināšana

- ♦ Novietojiet papildu rokturi (5) uz augšējā trimmera kāta gala (6), kā parādīts K attēlā.
- ♦ Bīdiet papildu roktura skavu (24) uz roktura apakšu.
- ♦ No augšas izbāziet roktura skrūves ar vītņi (25) caur rokturi skavā.
- ♦ Pievelciet roktura skrūves. Nodrošiniet, lai rokturis būtu droši nostiprināts, aizverot roktura sviru (26).

- ♦ Lai noregulētu papildu roktura pozīciju, atveriet roktura sviru un bīdiēt rokturi pa kātu uz augšu un uz leju, līdz tas atrodas vēlamajā vietā. Aizveriet sviru, lai nobloķētu rokturi vietā.

Trimmera auklas atbrīvošana

Transportējot trimmera aukla ir ar līmlenti pielīmēta pie spoles korpusa.

- ♦ Noņemiet līmlenti, ar ko trimmera aukla ir piesūtināta pie spoles korpusa. Skatiet „Spoles nomaīņa”, lai atrastu norādījumus par spoles izņemšanu.

Uzlādēšana (tikai modelim STC5433)

BLACK+DECKER lādētāji ir izstrādāti, lai uzlādētu BLACK+DECKER akumulatorus.

- ♦ Pirms akumulatora (14) ievietošanas, pievienojiet lādētāju (15) piemērotai kontaktligzdai.
- ♦ Ievietojiet akumulatoru (14) lādētājā (15) kā parādīts A attēlā.
- ♦ Zaļā gaismas diode (15a) mirgos, norādot, ka akumulators tiek uzlādēts.
- ♦ Kad zaļā gaismas diode (15a) deg nepārtraukti, tas liecina, ka uzlāde ir pabeigta. Tagad akumulators ir pilnībā uzlādēts, un to var sākt lietot vai arī atstāt lādētājā.

Piezīme. Uzlādējiet izlādējušos akumulatorus cik drīz vien iespējams pēc lietošanas, jo, to nedarot, akumulatora darbības laiks var ievērojami samazināties. Ilgākam akumulatora darbībai neļaujiet akumulatoriem pilnībā izlādēties. Ieteicams, lai akumulatori pēc katras lietošanas reizes tiktu uzlādēti.

Akumulatora atstāšana lādētājā

Akumulatoru (14) var neierobežotu laikposmu atstāt lādētājā (15) ar izgaismotu gaismas diodi. Lādētājs uzturēs akumulatoru gatavībā un pilnībā uzlādētu.

Svarīgas piezīmes par uzlādēšanu

- ♦ Akumulatora visilgāko kalpošanas laiku un darba efektivitāti var panākt, ja to uzlādē gaisa temperatūrā no 18° līdz 24 °C (65 °F līdz 75 °F). NEUZLĀDĒJIET akumulatoru, ja gaisa temperatūra ir zemāka par +4,5 °C (+40 °F) vai augstāka par +40,5 °C (+105 °F). Tas ir svarīgi, lai neizraisītu akumulatoram smagus bojājumus.
- ♦ Uzlādes laikā, pieskaroties lādētājam un akumulatoram, var sajūst, ka tie paliek silti. Tā ir normāla parādība un neliecina par problēmām. Lai veicinātu akumulatora atdzišanu pēc lietošanas, izvairieties no lādētāja vai akumulatora novietošanas siltā vidē, piemēram, metālā šķūnī vai piekabē bez siltumizolācijas.

- ♦ Ja akumulators nelādējas pareizi:
 - ♦ pārbaudiet kontaktligzdas darbību, iespraužot lampu vai kādu citu elektroierīci.
 - ♦ Pārbaudiet, vai kontaktligzda ir savienota ar gaismas slēdzi, kas atvieno barošanu, ja izslēdz gaismas.
 - ♦ Pārvirojiet lādētāju un akumulatoru vietā, kur apkārtējā gaisa temperatūra ir robežās aptuveni no 18° līdz 24 °C (65–75 °F).
 - ♦ Ja uzlādēšanas problēmas nepazūd, paņemiet instrumentu, akumulatoru un lādētāju un nogādājiet to vietējā apkopes centrā.
- ♦ Akumulators ir jāuzlādē, kad tas vairs neno drošina pietiekami lielu jaudu, salīdzinot ar jaudu pirms tam. Instrumentu šādos apstākļos NEDRĪKST TURPINĀT ekspluatēt. Ievērojiet norādījumus par uzlādi. Akumulatoru drīkst uzlādēt jebkurā brīdī, arī tad, ja tas jau ir lietots, — šāda rīcība nebojā akumulatoru.
- ♦ Lādētāja tuvumā nedrīkst novietot vadītspējīgus materiālus, piemēram, dzelzs skaidas, alumīnija foliju vai uzkrājušās metāla daļiņas. Ja lādētājā nav ievietots akumulators, lādētājs ir jāatvieno no elektrotīkla. Pirms lādētāja tīrīšanas tas ir jāatvieno no elektrotīkla.
- ♦ Lādētāju nedrīkst sasadzēt vai iegremdēt ūdenī, vai citā šķidrumā.

Brīdinājums! Lādētājā nedrīkst iekļūt šķidrums. Nekādā gadījumā neatveriet akumulatoru. Ja akumulatora plastmasas apvalks salūzt vai iekļūst, atgrieziet to apkopes centrā otrreizējai pārstrādei.

Uzlādes statusa indikators (B att.)

Akumulators ir aprīkots ar uzlādes statusa indikatoru.

Tas paredzēts akumulatora pašreizējā uzlādes līmeņa attēlošanai akumulatora lietošanas un uzlādes laikā. Tas nav instrumenta darbības indikators, un to ietekmē dažādi mainīgie faktori — instrumenta sastāvdaļas, temperatūra un lietošanas veids.

Uzlādes statusa pārbaude darba laikā

- ♦ Nospiediet uzlādes statusa indikatora pogu (B1).
- ♦ Trīs gaismas diodes (B2) iedegsies, norādot akumulatora uzlādes līmeni procentos. Skatīt diagrammu B attēlā.
- ♦ Ja gaismas diode nedeg, uzlādējiet akumulatoru.

Lādētāja diagnostika (E att.)

Skatiet indikatorus E attēlā, lai uzzinātu akumulatora uzlādes statusu.

Bojāts akumulators

Ja redzat bojāta akumulatora mirgošanas režīmu, pārtrauciet akumulatora uzlādi. Nogādājiet to apkopes centrā vai savākšanas punktā otrreizējai pārstrādei.

Karsta/auksta akumulatora uzlādes atlikšana

Ja lādētājs konstatē, ka akumulators ir pārāk karsts vai auksts, automātiski tiek aktivizēta karsta/auksta akumulatora uzlādes atlikšana, apturot uzlādi, līdz akumulators ir sasniedzis piemērotu temperatūru. Lādētājs automātiski pārslēdzas akumulatora lādēšanas režīmā. Ar šo funkciju akumulatoram tiek nodrošināts maksimāls kalpošanas laiks. Auksts akumulators uzlādēsies lēnāk, salīdzinot ar siltu akumulatoru. Visā uzlādes ciklā akumulators tiek lēnāk lādēts, un maksimālais uzlādes ātrums netiek sasniegts pat tad, ja akumulators ir uzsilis.

Akumulatora ievietošana instrumentā un izņemšana no tā

Brīdinājums! Pirms akumulatora ievietošanas vai izņemšanas pārbaudiet, vai ir ieslēgta bloķēšanas poga (2), lai neļautu slēdzim ieslēgties.

Lai uzstādītu akumulatoru (C att.)

- ◆ Ievietojiet akumulatoru (14) korpusā (14b), līdz sadzirdams klikšķis (C att.)
- ◆ Nodrošiniet, lai akumulators būtu pilnībā ievietots un nofiksets pozīcijā.

Lai izņemtu akumulatoru (D att.)

- ◆ Nospiediet akumulatora atbrīvošanas pogu (14a), kā parādīts D attēlā un izvelciet akumulatoru (14) no akumulatora korpusa (14b).

DUALVOLT 54 V akumulators (F att.)

DUALVOLT 54 V akumulatoru var izmantot 54 V un 18 V Black+Decker bezvadu instrumentos. Akumulators var atpazīt instrumentu, kurā tas ir ievietots, un darbosies ar attiecīgo jaudu, nodrošinot garāku darbības laiku 18 V instrumentos. Uzlādes statusa poga (14c) uzrāda uzlādes līmeni gan 54 V, gan 18 V instrumentos.

Pļaušanas vai malu aplīdzināšanas režīms

- ◆ Trimmeri var izmantot gan pļaušanas režīmā, kā norādīts N attēlā, gan malu aplīdzināšanas režīmā, lai apļautu zālāja malām un puķu dobēm pārkārušos zāli, kā parādīts P attēlā.

Pļaušanas režīms (L, M att.)

Lai pļautu, trimmera galviņai jābūt N attēlā norādītajā pozīcijā. Ja tā nav, rīkojieties šādi:

- ◆ izņemiet akumulatoru no trimmera.
- ◆ Nospiediet un turiet galviņas rotācijas pogu (9).
- ◆ Kamēr turat papildu rokturi, grieziet galvu pulksteņrādītāja kustības virzienā.
- ◆ Atlaidiet galvas atlaišanas pogu.
- ◆ Paceliet malas vadīklu (11) aizvērtā pozīcijā.

Aplīdzināšanas režīms (L, M att.)

Brīdinājums! Malu aplīdzināšanas režīmā aukla ar lielu ātrumu var izsviest akmeņus, metāla gabalus vai citus objektus. Trimmers un aizsargs ir konstruēti tā, lai mazinātu bīstamību. Tomēr PĀRLIECINIETIES, ka citas personas un dzīvnieki atrodas vismaz 30 m attālumā. Vispiemērotākās malas aplīdzināšanai ir tādas, kuru dziļums pārsniedz 50 mm.

Lai aplīdzinātu malas, trimmera galviņai jābūt P attēlā norādītajā pozīcijā. Ja tā nav, rīkojieties šādi:

- ◆ izņemiet akumulatoru no trimmera.
- ◆ Nospiediet un turiet galviņas rotācijas pogu (9).
- ◆ Kamēr turat papildu rokturi, grieziet galvu pretēji pulksteņrādītāja kustības virzienam.
- ◆ Atlaidiet galvas atlaišanas pogu.
- ◆ Nolaidiet malas vadīklu (11) atvērtā pozīcijā. Malas vadīklai jābūt nolaižamai līdz galam leņķim, par ko liecina dzirdams klikšķis.
- ◆ Nelietojiet šo trimmeru, lai veidotu vagas.
- ◆ Izmantojot malas vadīklu (11), vadiet trimmeru, kā parādīts P attēlā.
- ◆ Novietojiet malas vadīklu ietves vai abrazīvas virsmas malā tā, lai griešanas aukla ir virs aplīdzināmā zāliena vai netīrumu zonas.
- ◆ Lai nopļautu tsāk, turiet trimmeru mazliet ieslīpi.

Ekspluatācija

Brīdinājums! Lai mazinātu smaga ievainojuma risku, pirms regulēšanas vai pierīču/piederumu uzstādīšanas un noņemšanas izslēdziet instrumentu un izņemiet no tā akumulatoru. Instrumentam nejausi sākot darboties, var gūt ievainojumus.

Brīdinājums! Vienmēr valkājiet atbilstošus acu aizsargus.

Uzmanību! Pirms sākat pļaušanu, izmantojiet tikai atbilstoša tipa pļaušanas auklu — ar 2,0 mm diametru, APAĻU neilona auklu.

Uzmanību! Apskatiet pļaujamo zonu un aizvāciet jebkādas vadus, auklas vai auklveidīgus objektus, kas varētu tikt ierauti rotējošā auklā vai spolē.

Esiet īpaši uzmanīgs, lai izvairītos no jebkādam stieplēm, kas varētu nokļūt ierīces ceļā — piemēram, dzeloņstieples žoga pamatnē.

Pareizs roku novietojums

Brīdinājums! Lai mazinātu smaga ievainojuma risku, **VIENMĒR** turiet roku pareizi, kā norādīts O attēlā.

Pareizs roku novietojums paredz turēt vienu roku uz galvenā roktura (3), bet otru — uz papildroktura (5).

Brīdinājums! Lai mazinātu nopietna ievainojuma risku, **VIENMĒR** saglabājiet ciešu tvērienu, lai būtu gatavi negaidītai reakcijai.

Ieslēgšana un izslēgšana

- ♦ Lai ieslēgtu trimmeru, turiet nospiestu atbloķēšanas pogu (2), tad atlaidiet ātruma mainīšanas slēdža mēlīti (1). Trimmera ātrums, jauda un darbības laiks ir atkarīgi no tā, cik tālu jūs nospiedīsiet slēdzi. Viegla mēlītes atlaišana izraisīs mazāku ātrumu un jaudu, bet darbam būs nepieciešams ilgāks laiks. Pilnībā atlaižot mēlīti, iegūsiet maksimālo ātrumu un jaudu, bet darbu paveiksiet ātrāk.
- ♦ Lai izslēgtu trimmeru, atlaidiet gan slēdža mēlīti, gan pogas bloķētāju.

Brīdinājums! Ieslēgšanas/izslēgšanas pogu nedrīkst bloķēt ieslēgtā pozīcijā.

Trimmera darbināšana

- ♦ Ar ieslēgtu iekārtu nolieciet to leņķī un lēni vēzējiet trimmeru no vienas puses uz otru, kā parādīts attēlā N.
- ♦ Uzturiet pļaušanas leņķi no 5° līdz 10° robežās. Nepārsniedziet 10°. Pļaujiet ar auklas galu. Lai saglabātu attālumu no citām virsmām, izmantojiet malas vadītķlu (11). Paveiciet vadītķlu, līdz tā droši nofiksējas savā vietā
- ♦ Uzturiet minimālo attālumu 60 cm (24 collas) starp aizsargu un jūsu kājām, kā parādīts attēlā O.

Ātruma kontrole un darbības laika paildzināšanas režīmi

Šis auklas trimmers dod jums iespēju izvēlēties, vai strādāt pie efektīvākā ātruma, pagarinot darbības laiku lielākiem darbiem, vai palielināt trimmera ātrumu augstas veiktspējas pļaušanai (Q att.).

- ♦ Lai paildzinātu darbības laiku, paveiciet ātruma vadības slēdzi (4) atpakaļ virzienā uz akumulatoru (14) 1. pozīcijā. Šis režīms ir labākais lielākiem projektiem, kam nepieciešams vairāk laika, lai tos pabeigtu.
- ♦ Lai paātrinātu trimmera darbību, spiediet ātruma vadības slēdzi uz priekšu virzienā uz motora korpusu (10) 2. pozīcijā. Šis režīms ir

labākais, lai pļautu biezi augošu zāli lietojumiem, kur nepieciešami augstāki apgriezieni.

Piezīme. Kad instruments ir trimmera darbības paātrinājuma režīmā (nr. 2), darbības laiks tiks samazināts, salīdzinot ar paildzināto darbības laika režīmu (nr. 1).

Lietderīgi padomi pļaušanai

- ♦ Pļaušanai izmantojiet auklas galu; nespiediet ar spēku auklas galvu nenopļautā zālē. Labākiem rezultātiem, izmantojiet malas vadītķlu, kad pļaujat ap tādām vietām kā žogi, mājas un puku dobes.
- ♦ Stieples un mietiņu žogi izraisa papildu auklas nodilumu, pat bojājumus. Akmens un ķieģeļu mūra sienas, apmales un koki var radīt strauju auklas nodilumu.
- ♦ Neļaujiet spoles vāciņam slīdēt uz zemes vai citām virsmām.
- ♦ Garos augos grieziet no augšas uz leju un nepārsniedziet 300 mm augstumu.
- ♦ Uzturiet trimmeru noliektu virzienā uz vietu, kas tiek pļauta; tā ir labākā griešanas zona.
- ♦ Trimmers veic pļaušanu, virzot ierīci no labās uz kreiso pusi. Tas ļaus izvairīties no grūžu izmešanas operatora virzienā.
- ♦ Izvairieties no kokiem un krūmiem. Koku mizu, koka līstes, apšuvumu un žoga stabu var viegli sabojāt ar auklu.

Spoles nomaiņa

Brīdinājums! Pirms veicat jebkādu montāžu, regulēšanu vai maināt piederumus, izņemiet akumulatoru no trimmera. Šādu profilaktisku drošības pasākumu rezultātā mazinās nejaušas instrumenta iedarbināšanas risks. Laiku pa laikam, it īpaši, ja pļaujat biezas vai stiebrainas nezāles, auklas padeves rumba var aizsērēt ar sulu vai citu materiālu, kā rezultātā aukla iestrēgs. Lai atbrīvotos no iestrēgušiem materiāliem, veiciet tālāk norādītās darbības.

- ♦ Izņemiet akumulatoru no trimmera.
- ♦ Nospiediet atbrīvošanas mēlītes (29) uz auklas spoles vāciņa (30), kā parādīts attēlā R, un noņemiet vāciņu, velkot to taisni nost.
- ♦ Izvelciet spoli (31) no spoles vāciņa, un izņemiet visu pārrauto auklu vai grūžus no spoles.
- ♦ Pirms ievietot jaunu spoli, griešanas auklu (32) ievietojiet turošajās rievās (33).
- ♦ Katras auklas galu izveriet caur abām atverēm (34) spoles vāciņa abās pusēs (31), kā parādīts S attēlā.
- ♦ Ieslidiniet spoli atpakaļ spoles vāciņā. Raugieties, lai aukla neiesprūstu zem spoles.
- ♦ Izvelciet valfgo auklu cauri, līdz tā izvelkas ārā no rievām.

- ♦ Savietojiet spoles vāciņa mēlītes ar korpusa atverēm (R attēls).
- ♦ Uzspiediet vāciņu uz spoles korpusa, līdz tas cieši nofiksējas vietā.

Piezīme. Pārļiecinieties, ka vāciņš ir pilnībā novietots, līdz dzirdami divi klikšķi, lai nodrošinātu, ka abas mēlītes ir pareizi ievietotas.

Ieslēdziet instrumentu. Pēc dažām sekundēm vai mazāk jūs dzirdēsiet kā neilona aukla tiek automātiski nogriezta pareizajā garumā.

Uzmanību! Ja trimmera aukla sniedzas pāri trimmera auklas nogriešanas asmenim, nogrieziet to tiktāl, lai sniegtos līdz asmenim.

Piezīme. Citas nomaināmās detaļas (aizsargi, spoles vāciņi, utt.) ir pieejami BLACK+DECKER apkopes centros. Lai atrastu savu vietējo servisa atrašanās vietu, apmeklējiet www.blackanddecker.com.

Brīdinājums! Jebkuru palīgierīču, ko nerekomendē BLACK+DECKER, izmantošana ar šo instrumentu var būt bīstama.

Piezīme. Instrumentam ir divas griešanas sistēmas:

- ♦ **AFS:** vienas auklas automātiskā padeve vieglai pļaušanai un malu apaļošanai.
- ♦ **HDL:** lielas slodzes divu auklu pļaušanas sistēma vairāk aizaugušās vietās.

Piezīme. Lielas slodzes spoli var izmantot tikai pļaušanas režīmā.

Lielas slodzes pļaušanas auklas jauna gabala ielikšana (T un U att.)

Rezerves komplektus ar 10 lielas slodzes pļaušanas auklām varat iegādāties no vietējā BLACK+DECKER izplatītāja (kat. nr. A6489). Lai uzliktu jaunu pļaušanas auklas gabalu, rīkojieties šādi:

- ♦ atvienojiet instrumentu no elektrotīkla.
- ♦ Turiet mēlītes (37) nospiestas un noņemiet lielas slodzes auklas vāciņu (16) no korpusa (12).
- ♦ Izīriert no lielas slodzes auklas vāciņa (16) un korpusa netīrumus un zāli.
- ♦ Izņemiet nolietotu auklas gabalu no lielas slodzes auklas vāciņa (16).
- ♦ Izveriet jauno auklas gabalu (35) caur cilpām (36) abās lielas slodzes auklas vāciņa pusēs.
- ♦ Novietojiet centrālo aptveri (39) norādītajā stāvoklī (U att.).
- ♦ Uzlieciet atpakaļ lielas slodzes auklas vāciņu.

Spoles pārtīšana no kopējās līnijas (izmantojiet tikai 20 mm apaļa diametra auklu)

Neizmantojiet kvadrātveida, zvaigzņveida vai citādas formas vai lielāka diametra auklu. Tad

var tikt traucēta padeve vai motoram var rasties pārslodze.

Beztaras aukla ir pieejama iegādei arī no jūsu vietējā mazumtirgotāja.

Piezīme. Spoles, kas uztītas ar roku no beztaras ruļļa visticamāk samezglosies biežāk nekā BLACK + DECKER rūpnīcā uztītas spoles. Lai iegūtu labākos rezultātus, ieteicams izmantot rūpnīcā uztītas spoles.

Lai uzstādītu auklu, rīkojieties šādi:

- ♦ izņemiet akumulatoru no instrumenta.
- ♦ Noņemiet tukšo spoli no instrumenta, kā norādīts „Spoles nomainīšana”.
- ♦ Noņemiet atlikušo auklu no spoles.
- ♦ Vispirms, ievietojiet jaunu auklu spoles kanālā, kas ir vistuvāk noturošām rievām, kā parādīts V attēlā.
- ♦ Ievietojiet trimmera auklas galu (32) stiprinājuma caurumā (40) (W att.).
- ♦ Uztiniet trimmera auklu uz spoles, pagriežot spoli tās apakšā esošās bultīņas norādītajā virzienā. Aukla ir jāuztina rūpīgi un kārtām. Nekrustojiet.
- ♦ Kad uztītā trimmera aukla sasniedz turošo rievu sākumu, nogrieziet auklu, aptuveni 106 mm.
- ♦ Iebīdīet auklu turošajās rievās vienā spoles pusē, lai noturētu pirmo auklu, kamēr jūs uztinat otro auklu.
- ♦ Atkārtojiet iepriekšējo procedūru otrai trimmera auklai apakšējā spoles sekcijā.
- ♦ Uzlieciet spoli uz instrumenta, kā norādīts „Spoles nomainīšana”.

Apkope

Šis BLACK+DECKER bezvadu instruments vai instruments ar vadu paredzēts ilglaicīgam darbam ar mazāko iespējamo apkopi. Nepārtraukti nevainojama darbība ir atkarīga no pareizas instrumenta apkopes un regulāras tīrīšanas. Šim lādētājam nav jāveic apkope, izņemot regulāru tīrīšanu.

Brīdinājums! Pirms apkopes veikšanas bezvadu elektroinstrumentiem un elektroinstrumentiem ar vadu.

- ♦ Izslēdziet un atvienojiet instrumentu no barošanas avota.
- ♦ Vai izslēdziet instrumentu un izņemiet akumulatoru, ja šim instrumentam ir atsevišķi ievietojams akumulators.
- ♦ Vai iebūvēta akumulatora gadījumā to pilnībā izlādējiet un izslēdziet instrumentu.
- ♦ Pirms lādētāja tīrīšanas atvienojiet to no barošanas avota. Šim lādētājam nav jāveic apkope, izņemot regulāru tīrīšanu.

- ♦ Ar mīkstu birstīti vai sausu lupatiņu regulāri iztīriet instrumenta un lādētāja ventilācijas atveres.
- ♦ Ar mitru lupatiņu regulāri iztīriet dzinēja korpusu. Nelietojiet abrazīvus tīrīšanas līdzekļus vai šķīdinātājus.
- ♦ Ar mīkstu birstīti vai sausu lupatiņu regulāri tīriet trimmera auklu un spoles korpusu.
- ♦ Ar neasu skrāpi regulāri notīriet zāles un netīrumu paliekas no aizsarga apakšpusēs.

Problēmu novēršana

Problēma	Risinājums
Instrumentu darbojas lēni	Izņemiet akumulatoru no trimmera. Pārbaudiet, vai spoles korpusi brīvi kustas. Ja vajadzīgs, rūpīgi iztīriet to. Pārbaudiet, vai no spoles korpusa nav izvērsts vairāk nekā aptuveni 122 mm garš trimmera auklas gals. Ja ir, nogrieziet to tiktāl, lai sniegtos tikai līdz auklas apgriešanas asmenim.
Pārmērīga paveve	Pārliecinieties, ka pļaujiet ar auklas galu 177 mm attālumā no spoles. Izmantojiet malas vadītli, ja nepieciešams, lai nodrošinātu, ka tiek saglabāta pienācīgs atstatums. Pārliecinieties, ka nepārsniedzat 10° leņķi, kā parādīts (M att.). Izvairieties no auklas saskares ar cietām virsmām, piemēram, ķieģeļiem, betonu, koku, utt. Tas novērs auklas pārmērīgu nodilumu un/vai auklas pārmērīgu pavevi. Pļaujiet ar auklas galu.
Aukla atšķētinās, kad tiek noņemts vāciņš vai spole	Pirms noņemšanas pārliecinieties, ka auklas ir ievietotas turošajās spraugās (R att.).

Vides aizsardzība



Dalīta atkritumu savākšana. Izstrādājumu un akumulatorus ar šo apzīmējumu nedrīkst izmest kopā ar parastiem sadzīves atkritumiem.

Izstrādājumu un akumulatoru sastāvā ir materiāli, ko var atgūt vai otrreizēji pārstrādāt, samazinot pieprasījumu pēc izejvielām.

Nododiet otrreizējai pārstrādei elektriskos izstrādājumus un akumulatorus saskaņā ar vietējiem noteikumiem. Sīkāka informācija ir pieejama vietnē www.2helpU.com.

Tehniskie dati

		STC5433	STC5433B
Ievades spriegums	V _{maigstr.}	54 V	54 V
Tukšgaitas apgriezieni	apgr./min	0–4600, 0–5100	0–4600, 0–5100
Svars	kg	4,25 neto, 6,81 bruto	3,25 neto, 5,32 bruto
Akumulators		N476407	Tikai ierīce (bez akumulatora)
Spriegums	V _{līdzstr.}	54/18 V DUALVOLT	
Jauda	Ah	1,5	
Tips		Litija jonu	
Lādētājs		9064226*	Tikai ierīce (bez lādētāja)
Ievades spriegums	V _{maigstr.}	230	
Strāva	mA	2000 mA	
Aptuvenais uzlādes laiks	h	2,75	

Svērta vibrāciju vērtība attiecībā uz plaukstu/roku saskaņā ar EN 50636-2-91:

Galvenais rokturis: ah = 2,7 m/s², K = 1,5 m/s²
Papildu rokturis: ah = 3,3 m/s², K = 1,5 m/s²

Skaņas spiediena līmenis, operatoram atrodoties pozīcijā L_{PA}: 80 dB(A), K = 2,5 dB(A)

EK atbilstības deklarācija

MAŠĪNU DIREKTĪVA ĀRPUSTELPU TROKŠŅA DIREKTĪVA



STC5433, STC5433B — bezvadu auklas trimmers

Black & Decker apliecina, ka šie izstrādājumi, kas aprakstīti tehniskajos datos, atbilst šādiem dokumentiem:

2006/42/EK, EN 60335-1:2012 + A11:2014
EN 50636-2-91:2014

2000/14/EK, zālāju trimmers, L ≤ 50 cm, VI pielikums

DEKRA sertifikācija B.V.

Meander 1051 / P.O. P.K. 5185

6825 MJ ARNHEM / 6802 ED ARNHEM, Nīderlande

Skaņas jaudas līmenis saskaņā ar 2000/14/EK
(12. pants, III pielikums, $L \leq 50$ cm):
Izmērītais skaņas jaudas līmenis L_{WA} : 94,0 dB(A);
 $K=2,0$ dB(A)
Garantētais skaņas jaudas līmenis: L_{WA} : 96 dB(A)

Šie izstrādājumi atbilst arī Direktīvām 2014/30/ES
un 2011/65/ES.

Lai iegūtu sīkāku informāciju, lūdzu, sazinieties ar
Black & Decker pēc turpmāk minētās adreses, vai
skatiet rokasgrāmatas aizmugurējo vāku.

Persona, kas šeit parakstījusies, atbild par tehni-
ko datu sagatavošanu un Black & Decker vārdā
izstrādā šo apliecinājumu.



R. Laverick
Inženiertehniskās nodaļas vadītājs
Black & Decker Europe,
210 Bath Road, Slough,
Berkshire, SL1 3YD
United Kingdom
13.01.2017.

Garantija

Black & Decker ir pārliecināts par savu izstrādā-
jumu kvalitāti un piedāvā patērētājiem 24 mēnešu
garantiju no iegādes datuma. Šī garantija papild-
ina jūsu līgumiskās tiesības un nekādā gadījumā
tās nekavē. Šī garantija ir spēkā Eiropas Savie-
nības dalībvalstīs un Eiropas brīvās tirdzniecības
zonā.

Lai iesniegtu garantijas prasību, tai ir jābūt
saskaņā ar Black & Decker noteikumiem un
nosacījumiem, un jums jāuzrāda pārdevējam
vai pilnvarotam remonta darbnīcas speciālis-
tam pirkuma dokuments. Black&Decker 2 gadu
garantijas noteikumus un nosacījumus un tuvākās
pilnvarotās remonta darbnīcas adresi skatiet
vietnē **www.2helpU.com** vai uzziniet vietējā
Black & Decker birojā, kura adrese norādīta šajā
rokasgrāmatā.

Lūdzu, apmeklējiet mūsu tīmekļa vietni
www.blackanddecker.co.uk, lai reģistrētu
savu Black & Decker izstrādājumu un uzzinātu
par jaunākajiem izstrādājumiem un īpašajiem
piedāvājumiem.

Назначение

Триммер BLACK+DECKER STC5433, STC5433B предназначен для подстригания и обработки кромок газонов, а также травы в ограниченных пространствах. Устройство предназначено только для использования потребителем.

Правила техники безопасности

Осторожно! Для снижения риска возникновения пожара, поражения электрическим током, получения травм и материального ущерба при использовании устройств с питанием от сети или от аккумуляторной батареи нужно обязательно соблюдать основные меры предосторожности, включая следующее.

Осторожно! При использовании устройства обязательно соблюдайте правила техники безопасности.

Для Вашей собственной безопасности и безопасности окружающих прочитайте данное руководство, прежде чем приступить к работе с устройством.

- ◆ Сохраните руководство для дальнейшего использования.
- ◆ Перед использованием устройства полностью прочтите данное руководство.

- ◆ В данном руководстве описано надлежащее применение.
- ◆ Использование каких-либо принадлежностей или насадок, а также выполнение каких-либо операций, отличных от рекомендованных в данном руководстве, может привести к травмам.
- ◆ Сохраните данное руководство для справки в будущем.

Использование устройства

Сохраняйте бдительность при использовании устройства.

- ◆ При работе всегда надевайте защитные очки.
- ◆ Не позволяйте детям или лицам, незнакомым с данными инструкциями, использовать устройство.
- ◆ Не позволяйте детям или животным находиться поблизости от места выполнения работ или прикасаться к кабелю питания.
- ◆ При работе рядом с детьми необходимо особое внимание.
- ◆ Данное устройство не предназначено для использования несовершеннолетними или

лицами с ограниченными возможностями, если они не находятся под присмотром.

- ◆ Устройство не предназначено для игры.
- ◆ Используйте устройство только днем или при хорошем искусственном освещении.
- ◆ Используйте устройство только в сухом месте.
- ◆ Не допускайте попадания влаги в устройство.
- ◆ Избегайте работы с устройством в плохих погодных условиях, особенно при риске удара молнии.
- ◆ Запрещается погружать устройство в воду.
- ◆ Запрещается вскрывать корпус.
Внутри устройства нет деталей, обслуживаемых пользователем.
- ◆ Не используйте устройство во взрывоопасной среде, например, при наличии горючих жидкостей, газов или пыли.
- ◆ Во избежание повреждения вилки и кабеля не тяните за кабель, отсоединяя устройство от розетки.

- ◆ Устройство предназначено для использования только с источником питания, поставляемым вместе с устройством.

Безопасность окружающих

- ◆ Данное устройство могут использовать дети в возрасте от 8 лет и старше, а также лица с ограниченными физическими, сенсорными или умственными способностями или лица с недостаточным опытом и знаниями, если они находятся под наблюдением или действуют согласно указаниям в отношении безопасного использования устройства и понимают связанные с ним риски. Не позволяйте детям играть с устройством. Очистку и обслуживание не должны выполнять дети, если они не находятся под присмотром.
- ◆ Не позволяйте детям играть с данным устройством.

Остаточные риски.

Помимо тех рисков, что указаны в правилах техники безопасности, при использовании инструмента могут возникнуть дополнительные остаточные риски.

Причиной таких рисков может быть неправильная эксплуатация, длительное использование и т. п. Несмотря на соблюдение соответствующих инструкций по технике безопасности и использование предохранительных устройств, некоторые остаточные риски невозможно полностью исключить. К ним относятся:

- ◆ Травмы в результате соприкосновения с вращающимися/подвижными компонентами.
- ◆ Травмы в результате замены каких-либо компонентов, лезвий или принадлежностей.
- ◆ Травмы, связанные с продолжительным использованием инструмента. При использовании любого инструмента в течение продолжительного периода времени не забывайте делать перерывы.
- ◆ Нарушение слуха.
- ◆ Угрозы здоровью в результате вдыхания пыли, которая образуется при использовании инструмента (например, при работе с деревом, особенно дубом, буком и ДВП)

После использования

- ◆ Если устройство не используется, его нужно хранить в сухом, хорошо вентилируемом помещении, недоступном для детей.
- ◆ Дети не должны иметь доступа к помещенным на хранение устройствам.
- ◆ Если устройство хранится или транспортируется в транспортном средстве, его нужно поместить в багажник или закрепить во избежание перемещения в результате резкого изменения скорости/направления движения.

Проверка и ремонт

- ◆ Перед началом использования проверьте устройство на наличие поврежденных или неисправных компонентов. Проверьте наличие сломанных деталей и прочих условий, способных повлиять на его работу.
- ◆ Не используйте устройство, если какой-либо его компонент поврежден или неисправен.

- ◆ Поврежденные или неисправные детали должен исправить или заменить уполномоченный специалист по ремонту.
- ◆ Не пытайтесь снимать или заменять какие-либо компоненты, отличные от указанных к данному руководстве.

Дополнительные меры безопасности при работе с триммерами

Осторожно! Режущие части продолжают вращаться после выключения электродвигателя.

- ◆ Ознакомьтесь со средствами управления и правильным использованием устройства.
- ◆ Всегда вынимайте батарею из устройства каждый раз, когда устройство остается без присмотра.
- ◆ Перед устранением засорения.
- ◆ Перед чисткой и техническим обслуживанием.
- ◆ При контакте с посторонним предметом или при возникновении аномальных вибраций в устройстве.
- ◆ Не используйте устройство, если кабель поврежден или неисправен.
- ◆ Надевайте прочную обувь для защиты ног.
- ◆ Надевайте длинные брюки, чтобы защитить ноги.
- ◆ Перед использованием устройства убедитесь, что в области под скос нет палок, камней, проволоки и других препятствий.
- ◆ Используйте устройство только в вертикальном положении, режущей леской к земле. Не включайте устройство в каком-либо другом положении.
- ◆ Во время работы с устройством передвигайтесь медленно. Помните, что свежескошенная трава может быть влажной и скользкой.
- ◆ Не работайте на крутых уклонах. Работайте по поверхности уклона, а не вверх и вниз.
- ◆ Не пересекайте гравийные дорожки или дороги с работающим устройством.

- ◆ Не прикасайтесь к режущей леске включенного устройства.
- ◆ Не ставьте устройство на землю до тех пор, пока режущая леска не остановится полностью.
- ◆ Используйте только режущую леску соответствующего типа. Не используйте металлическую режущую леску или рыболовную леску.
- ◆ Соблюдайте осторожность и не прикасайтесь к лезвию для обрезания лески.
- ◆ Держите кабель питания на расстоянии от режущей лески. Всегда следите за положением кабеля.
- ◆ Всегда держите руки и ноги на безопасном расстоянии от режущей лески, особенно при включении электродвигателя.
- ◆ Проверяйте устройство на предмет повреждений перед каждым использованием и после каждого столкновения и выполняйте ремонт по необходимости.
- ◆ Не используйте устройство с поврежденными защитными кожухами или без них.
- ◆ Будьте осторожны, чтобы не получить травм от какого-либо из устройств для обрезки лески. После выдвижения новой режущей лески всегда возвращайте устройство в нормальное рабочее положение перед тем, как его включить.
- ◆ Всегда удостоверьтесь, что вентиляционные отверстия чисты от загрязнений.
- ◆ Не используйте триммер, если кабель поврежден или изношен.
- ◆ Держите удлинители на расстоянии от режущих элементов.

Дополнительные меры безопасности при работе с батареями и зарядными устройствами

Аккумуляторные батареи

- ◆ Никогда не пытайтесь разобрать аккумуляторные батареи.
- ◆ Не подвергайте аккумуляторные батареи воздействию воды.

- ◆ Не оставляйте инструмент в местах, где температура превышает 40 °С.
- ◆ Заряжайте только при температуре 10 °С - 40 °С.
- ◆ Заряжайте аккумуляторные батареи только с зарядным устройством, которое прилагается к инструменту.
- ◆ При утилизации аккумуляторных батарей следуйте инструкциям, указанным в разделе «Защита окружающей среды».

Зарядные устройства

- ◆ Используйте свое зарядное устройство BLACK+DECKER только для зарядки аккумулятора инструмента, с которым оно поставлялось. Использование аккумуляторов другого типа может привести к взрыву, травме и повреждениям.
- ◆ Не пытайтесь заряжать одноразовые батареи.
- ◆ Немедленно заменяйте поврежденный кабель питания.

- ◆ Не подвергайте зарядное устройство воздействию влаги.
- ◆ Не вскрывайте зарядное устройство.
- ◆ Не разбирайте зарядное устройство.



Зарядное устройство можно использовать только в помещении.




Перед началом работы прочтите руководство по эксплуатации.

Важно: Для зарядки батарей 54 В BL1554 и BL2554 следует использовать только следующие зарядные устройства:

90589867, 90621477, 90590287-01, 90590289-01, 90602042-01, 90590287-02, 90590289-02, 90599854-02, 90599854-06, 90599853-05, 90634971, 90634972, 90634973, 90642266, 90642264, 90642265, BDC2A

Электробезопасность

 Ваше зарядное устройство имеет двойную изоляцию, поэтому не требует заземления. Необходимо обязательно убедиться в том, что напряжение источника питания соответствует указанному на шильдике. Никогда не пытайтесь заменить зарядное устройство обычной сетевой розеткой.

◆ Если поврежден сетевой кабель, его нужно заменить у производителя или в официальном сервисном центре BLACK+DECKER, чтобы избежать рисков.

Таблички на устройстве

Следующие предупредительные знаки нанесены на устройство вместе с кодом даты:



Прочтите руководство по эксплуатации перед работой с устройством.



При работе с инструментом надевайте защитные очки или маску.



При работе с инструментом надевайте наушники.



Всегда вынимайте аккумуляторную батарею из устройства перед чисткой или техническим обслуживанием.



Остерегайтесь летящих предметов. Не допускайте присутствия посторонних лиц в области кошения.



Не подвергайте устройство воздействию дождя или высокой влажности.



Гарантированная звуковая мощность по директиве 2000/14/EC.

Характеристики

Составные части устройства.

1. Пусковой выключатель
2. Кнопка блокировки
3. Рукоятка
4. Регулятор скорости
5. Дополнительная рукоятка
6. Верхняя штанга триммера
7. Нижняя штанга триммера
8. Кронштейн штанги
9. Кнопка вращения головки
10. Головка триммера
11. Направитель для обработки кромки
12. Защитный кожух
13. Корпус катушки
14. Аккумуляторная батарея DUALVOLT (только для устройства STC5433).
15. Зарядное устройство (только с устройством STC5433).
16. Катушка HDL

Сборка

Осторожно! Чтобы снизить риск получения серьезной травмы, необходимо выключить устройство и извлечь батарею, прежде чем выполнять какую-либо регулировку либо удалять/устанавливать какие-либо дополнительные приспособления или насадки. Случайный запуск может привести к травме.

Инструменты, необходимые для сборки

- ◆ Крестовая отвертка (не поставляется в комплекте).
- ◆ Шестигранный ключ (поставляется в комплекте).

Установка ограждения

Осторожно! Не используйте устройство без установленного надлежащим образом защитного кожуха (12). Защитный кожух должен быть надежно закреплен на устройстве для защиты пользователя.

- ◆ Извлеките винт из защитного кожуха.
- ◆ Переверните триммер так, чтобы видеть крышку катушки (20).
- ◆ Переверните защитный кожух (12) и полностью наденьте его на головку триммера (10). Убедитесь, что уши (16) на кожухе совмещены с выемками (17) на головке триммера, как показано на рисунке.
- ◆ Продолжайте надевать кожух до тех пор, пока он не встанет на место с щелчком. Запирающее ушко (18) должно встать с щелчком в паз корпуса (19), как показано на рис. G.
- ◆ Вставьте винт защитного кожуха при помощи крестовой отвертки и крепко затяните его, как показано на рис. H, чтобы завершить сборку кожуха.
- ◆ После установки кожуха, снимите чехол с ножа для обрезки лески, расположенного у края кожуха.

Сборка штанги

- ◆ Чтобы собрать штангу, совместите верхнюю штангу триммера (6) и нижнюю штангу триммера (7), как показано на рис. I. Зажмите кнопку фиксации (20) и вставьте верхнюю штангу в нижнюю. Убедитесь, что кнопка фиксации вошла в отверстие фиксации (21).
- ◆ Зафиксируйте штанги, затянув средний болт (22) при помощи поставляемого в комплекте шестигранного ключа (23), как показано на рис. J.

Закрепление дополнительной рукоятки

- ◆ Установите дополнительную рукоятку (5) на верхнюю часть верхней штанги триммера (6), как показано на рис. K.
- ◆ Вставьте кронштейн (24) дополнительной рукоятки в нижнюю часть рукоятки.
- ◆ Вверните болты рукоятки (25) сквозь рукоятку и в кронштейн сверху.
- ◆ Затяните болты рукоятки. Обеспечьте надежность крепления рукоятки, закрыв зажим рукоятки (26).
- ◆ Чтобы отрегулировать положение дополнительной рукоятки, откройте зажим рукоятки и двигайте рукоятки вверх или вниз по штанге до нужного положения. Закройте зажим, чтобы зафиксировать рукоятку на месте.

Освобождение режущей лески

Для целей транспортировки, режущая леска зафиксирована на корпусе катушки лентой.

- ◆ Удалите ленту, фиксирующую режущую леску на корпусе катушки. См. «Замена катушки» за информацией о снятии катушки.

Процедура зарядки (только для устройства STC5433)

Зарядные устройства BLACK+DECKER предназначены для зарядки аккумуляторных батарей BLACK+DECKER.

- ◆ Перед установкой батареи (14) подключите зарядное устройство (15) к соответствующей розетке.
- ◆ Вставьте аккумуляторную батарею (14) в зарядное устройство (15), как показано на рис. A.
- ◆ Зеленый светодиод (15a) начнет мигать, что означает начало зарядки батареи.
- ◆ По окончании зарядки зеленый светодиод (15a) начнет гореть непрерывно. Теперь батарея полностью заряжена, и ее можно использовать или оставить в зарядном устройстве.

Примечание: Заряжайте разряженные аккумуляторные батареи сразу же после использования, в противном случае вы значительно сократите срок службы аккумуляторных батарей. Для продления срока службы аккумуляторных батарей, не заряжайте аккумуляторные батареи полностью. Рекомендуется заряжать аккумуляторные батареи после каждого использования.

Хранение аккумуляторной батареи в зарядном устройстве

Зарядное устройство (15) и аккумуляторную батарею (14) можно оставить подключенными к сети с горящим светодиодным индикатором. Зарядное устройство будет поддерживать полную зарядку аккумуляторной батареи.

Важные замечания о зарядке

- ◆ Максимального срока службы и наилучшей эффективности можно достичь, если аккумуляторная батарея заряжается при температуре 65 – 75 °F (18 – 24 °C). НЕ заряжайте аккумуляторную батарею при температуре ниже +40 °F (+4,5 °C), или выше +105 °F (+40,5 °C). Это очень важно и позволит избежать серьезных повреждений аккумуляторной батареи.
- ◆ При зарядке зарядное устройство и аккумуляторные батареи могут нагреваться. Это нормальное явление, которое не является неисправностью. Чтобы остудить аккумуляторные батареи после исполь-

зования, не оставляйте зарядное устройство и аккумуляторные батареи в теплом месте, например железном ангаре или неизолированном трейлере.

- ◆ Если батарея не заряжается:
 - ◆ Проверьте исправность розетки, включив в нее лампочку или другое устройство.
 - ◆ Проверьте, не подключена ли розетка к устройству, которое выключает питание, когда вы выключаете свет.
 - ◆ Перенесите зарядное устройство и аккумуляторную батарею в место, где температура не превышает 65 °F - 75 °F (18 ° - 24 °C).
 - ◆ Если проблемы с зарядкой сохраняются, отнесите инструмент, аккумуляторные батареи и зарядное устройство в местный сервисный центр.
- ◆ Данную аккумуляторную батарею необходимо перезаряжать, когда она перестает обеспечивать питание, необходимое для выполнения работ, которые ранее выполнялись без каких-либо проблем. ПРЕКРАТИТЕ ИСПОЛЬЗОВАНИЕ аккумуляторных батарей в этих случаях. Соблюдайте правила зарядки аккумулятора. Без большого ущерба аккумуляторным батареям можно использовать частично использованные аккумуляторы.
- ◆ Не допускайте попадания в полости зарядного устройства таких токопроводящих материалов, как стальная стружка, алюминиевая фольга или другие металлические частицы и т.п. Всегда отключайте зарядное устройство от источника питания, если в нем нет аккумулятора батареи. Всегда отключайте зарядное устройство от сети перед тем, как приступить к очистке инструмента.
- ◆ Не замораживайте зарядное устройство и не погружайте его в воду или другие жидкости.

Осторожно! Не допускайте попадания жидкости в зарядное устройство. Ни в коем случае не разбирайте батарею. Если пластиковый корпус аккумуляторной батареи потрескался, обратитесь в центр сервисного обслуживания для утилизации батареи.

Индикатор заряда (рис. В)

На аккумуляторной батарее есть индикатор заряда. Его можно использовать для отображения текущего уровня заряда аккумуляторной бата-

реи во время работы и во время зарядки. Он не показывает работоспособность устройства и его показания могут меняться в зависимости от компонентов продукта, температуры и сфер применения.

Проверка состояния заряда во время использования

- ◆ Нажмите на кнопку индикатора заряда (В1).
- ◆ Загорятся три светодиода (В2), которые покажут состояние заряда батареи в процентах. См. таблицу на рис. В.
- ◆ Если светодиод не загорается, зарядите батарею.

Диагностика зарядного устройства (рис. Е)

См. состояние зарядки аккумуляторной батареи на индикаторах на рис. Е.

Неисправная аккумуляторная батарея

Если вы увидите, что индикатор мигает по схеме, указывающей на неисправность аккумуляторной батареи, прекратите зарядку аккумуляторной батареи. Отнесите неисправную аккумуляторную батарею в сервисный центр или в специализированный центр для утилизации.

Температурная задержка

Если температура батареи слишком низкая или слишком высокая, зарядное устройство автоматически переходит в режим температурной задержки; при этом зарядка не начинается до тех пор, пока батарея не достигнет нужной температуры. После того, как нужный уровень температуры будет достигнут, устройство перейдет в режим зарядки. Данная функция обеспечивает максимальный срок эксплуатации батареи. Зарядка холодной батареи занимает больше времени, чем теплой. Аккумуляторная батарея заряжается медленнее во время цикла зарядки и максимального заряда не удастся добиться даже после того, как аккумуляторная батарея будет теплой.

Установка и извлечение аккумуляторной батареи из инструмента

Осторожно! Убедитесь, нажата ли кнопка блокировки (2), чтобы исключить вероятность срабатывания выключателя при снятии или установке батареи.

Установка батареи (рис. С)

- ♦ Вставьте аккумуляторную батарею (14) в инструмент (14b) до слышимого щелчка (рис. С)
- ♦ Убедитесь в том, что аккумуляторная батарея правильно и плотно установлена в зарядном устройстве.

Снятие аккумуляторной батареи (рис. D)

- ♦ Нажмите кнопку разблокирования батареи (14a), как показано на рис. D и вытащите аккумуляторную батарею (14) из инструмента (14b).

Аккумуляторная батарея DUALVOLT 54 В (рис. F)

DUALVOLT 54 В может использоваться с беспроводными инструментами Black+Decker 54 В и 18 В. Батарея распознает инструмент, в который вставлена и будет работать с соответствующей мощностью, обеспечивая более длительный срок работы в инструментах 18 В. Кнопка состояния заряда (14c) показывает уровень заряда как для инструментов 54 В, так и 18 В.

Установка режима триммера или режима обработки кромки

- ♦ Триммер может работать в режиме триммера, как показано на рис. N, либо в режиме обработки кромки с подстриганием травы вдоль края газона или клумбы (рис. P).

Режим триммера (РИС. L, M)

Головка триммера должна находиться в положении, показанном на рис. N. Если головка в другом положении:

- ♦ Извлеките батарею из триммера.
- ♦ Нажмите и удерживайте кнопку вращения головки (9).
- ♦ Удерживая дополнительную рукоятку, поверните головку по часовой стрелке.
- ♦ Отпустите кнопку разблокирования головки.
- ♦ Поднимите направитель для обработки кромки (11) в закрытое положение.

Режим обработки кромки (РИС. L, M)

Осторожно! При использовании в режиме обработки кромки, леска может выбрасывать камни, металлические фрагменты и прочие предметы с высокой скоростью. Триммер и защитный кожух сконструированы так, чтобы свести опасность к минимуму. Но при этом **УБЕДИТЕСЬ**, что в радиусе 30 м нет посторон-

них лиц и домашних животных. Оптимальный результат достигается при обработке кромок высотой менее 50 мм.

Головка триммера должна находиться в положении, показанном на рис. P. Если головка в другом положении:

- ♦ Извлеките батарею из триммера.
- ♦ Нажмите и удерживайте кнопку вращения головки (9).
- ♦ Удерживая дополнительную рукоятку, поверните головку против часовой стрелки.
- ♦ Отпустите кнопку разблокирования головки.
- ♦ Опустите направитель для обработки кромки (11) в открытое положение. Убедитесь, что направитель для обработки кромки полностью опущен до слышимого щелчка.
- ♦ Не используйте триммер для выкапывания канавок.
- ♦ Используя направитель для обработки кромок (11), направляйте триммер, как показано на рис. P.
- ♦ Расположите направитель для обработки кромок на краю дорожки или абразивной поверхности так, чтобы режущая леска была над травой или землей, подлежащей обработке.
- ♦ Для более точной обработки слегка наклоните триммер.

Эксплуатация

Осторожно! Чтобы снизить риск получения серьезной травмы, необходимо выключить устройство и извлечь батарею, прежде чем выполнять какую-либо регулировку либо удалять/устанавливать какие-либо дополнительные приспособления или насадки. Случайный запуск может привести к травме.

Осторожно! Всегда используйте защитные очки.

Внимание: Перед началом работы убедитесь, что используете только соответствующий тип КРУГЛОЙ нейлоновой режущей лески диаметром 2,0 мм.

Внимание: Проверьте подлежащее обработке место и удалите всю проволоку, провода или похожие на веревку предметы, которые могут наматываться на режущую леску или катушку. Будьте особенно осторожны и избегайте проволоку, которая может быть согнута в сторону пути устройства, например, выступающие снизу части проволочного забора.

Правильное положение рук

Осторожно! Во избежание риска получения серьезных травм ВСЕГДА используйте правильное положение рук как показано на рисунке.

При правильном расположении рук одна рука находится на основной рукоятке (3), а другая на дополнительной рукоятке (5).

Осторожно! Во избежание риска получения серьезных травм всегда крепко держите инструмент, предупреждая внезапную резкую отдачу.

Включение и выключение

- ◆ Чтобы включить триммер, нажмите и удерживайте кнопку блокировки (2) и нажмите пусковой выключатель (1). Скорость, мощность и время работы триммера зависят от степени нажатия выключателя. Легкое нажатие на выключатель приведет к более низкой скорости и мощности, но увеличит срок работы. Полное нажатие на выключатель приведет к максимальной скорости и мощности, но сократит срок работы.
 - ◆ Чтобы выключить триммер, отпустите пусковой выключатель и кнопку блокировки.
- Осторожно! Ни в коем случае не фиксируйте кнопку блокировки в положении включения.

Эксплуатация триммера

- ◆ Включив устройство, наклоните его и медленно размахивайте им из стороны в сторону, как показано на рис. N.
- ◆ Сохраняйте угол резки от 5° до 10°. Не превышайте угол в 10°. Выполняйте резку кончиком лески. Чтобы не задевать твердые поверхности, используйте направитель для обработки кромок (11). Вытяните направитель до тех пор, пока он не встанет на место с щелчком.
- ◆ Сохраняйте дистанцию как минимум в 24 дюйма (60 см) между защитным кожухом и Вашими ногами, как показано на рис. O.

Режиме управления скоростью и увеличения срока работы

Данный триммер позволяет выбрать более эффективную скорость для увеличения срока работы при длительной работе или увеличить скорость триммера для кошения с высокой производительностью (рис. Q).

- ◆ Чтобы продлить срок работы, вытяните регулятор скорости (4) назад по направлению к батарее (14) в положение № 1.

Данный режим лучше всего подходит для объемных задач, для выполнения которых потребуется больше времени.

- ◆ Чтобы ускорить триммер, толкните регулятор скорости вперед по направлению к корпусу электродвигателя (10) в положение № 2. Данный режим больше подходит для густой растительности и для работ, где нужно больше оборотов в минуту.

Примечание: В режиме ускорения (№ 2) срок работы будет снижен по сравнению с режимом продления срока работы триммера (№ 1).

Полезные советы по скашиванию

- ◆ Выполняйте скашивание кончиком лески, не давите головкой катушки на нескошенную траву. Используйте направитель для обработки кромок при работе вдоль заборов, зданий и клумб для наилучших результатов.
- ◆ Проволочные заборы и частоколы дополнительно изнашивают леску и могут даже порвать леску. Каменные и кирпичные стены, бордюры и дерево могут быстро износить леску.
- ◆ Не протаскивайте крышку катушки по земле или другим поверхностям.
- ◆ В высокой траве скашивайте сверху вниз и не превышайте высоту в 300 мм.
- ◆ Держите триммер наклоненным в сторону скашиваемой области, так как это наилучшее положение для кошения.
- ◆ Триммер скашивает при передвижении устройства слева направо. Это помогает предотвратить полет частиц в сторону оператора.
- ◆ Избегайте деревьев и кустов. Древесная кора, деревянные пояски, обшивка стен и столбы заборов легко повреждаются леской.

Замена катушки

Осторожно! Извлеките батарею из триммера перед тем, как выполнять какую-либо сборку, регулировку или смену дополнительных принадлежностей. Такие превентивные меры безопасности снижают риск случайного включения устройства. Время от времени, особенно при скашивании толстых или волоконистых сорняков, ступица подачи лески может забиться соком растений или другим материалом, из-за чего режущая леска застрянет. Чтобы устранить застревание, выполните следующие действия.

- ◆ Извлеките батарею из триммера.

- ◆ Нажмите на ушки (29) на крышке катушки с режущей леской (30), как показано на рис. R и снимите крышку, потянув ее прямо вверх.
- ◆ Извлеките катушку (31) из крышки катушки и уберите порванную леску или мусор из области катушки.
- ◆ Перед установкой новой катушки, вставьте режущую леску (32) в пазы (33).
- ◆ Проденьте конец каждой лески сквозь два отверстия (34) на каждой стороне крышки катушки (31), как показано на рис. S
- ◆ Вставьте катушку обратно в крышку катушки. Соблюдайте осторожность и не дайте леске застрять под катушкой.
- ◆ Протягивайте ненапрянутую леску до тех пор, пока она не выйдет из пазов.
- ◆ Совместите ушки на крышке лески с пазами в корпусе (рис. R).
- ◆ Насадите крышку на корпус до полной фиксации.

Примечание: Убедитесь, что крышка полностью установлена до двух щелчков, указывающих на правильное положение обоих выступов.

Включите устройство. В первые несколько секунд вы услышите звук автоматической обрезки лески до нужной длины.

Внимание: Если леска выступает за нож для обрезки лески, то во избежание повреждений устройства обрежьте ее так, чтобы она только доходила до ножа.

Примечание: Остальные запасные части (кожухи, крышки лесок, т. п.) доступны через сервисные центры BLACK+DECKER. Чтобы найти местный сервисный центр, посетите www.blackanddecker.com.

Осторожно! Использование каких-либо дополнительных принадлежностей, не рекомендованных BLACK+DECKER для использования с данным устройством может быть опасным.

Примечание: Устройство оснащено двумя режущими системами:

- ◆ AFS: одиночная автоматическая подача лески для подстригания невысоких газонов и обработки кромок.
- ◆ HDL: двойная подача лески повышенной прочности для обработки заросших газонов.

Примечание: катушка HDL рассчитана только на режим триммера.

Установка новой режущей лески повышенной прочности (рис. T & U)

Запасные упаковки с 10 комплектами режущей лески повышенной прочности можно получить у дилера BLACK+DECKER (кат. № A6489).

Для установки новой режущей лески выполните следующие действия:

- ◆ Отсоедините устройство от сети.
- ◆ Удерживайте контактные выступы (37) нажатými и снимите колпачок HDL (16) с корпуса (12).
- ◆ Удалите всю грязь и траву с колпачка HDL (16) и корпуса.
- ◆ Снимите использованную леску с колпачка HDL (16).
- ◆ Протяните новую леску (35) через отверстия (36) с обеих сторон колпачка HDL.
- ◆ Установите центральную скобу (39) в указанное положение (рис. U).
- ◆ Установите колпачок HDL обратно.

Обмотка катушек запасной леской (используйте только круглую леску диаметром 20 мм)

Не используйте леску большего диаметра или квадратной, звездобразной или какой-либо другой формы. Это может создать проблемы при подаче или перегрузить электродвигатель.

Запасную леску можно приобрести у местного продавца.

Примечание: Катушки, обмотанные вручную, более подвержены запутыванию чем катушки BLACK+DECKER с заводской обмоткой. Для достижения наилучших результатов рекомендуются катушки с заводской обмоткой.

Чтобы установить запасную леску, действуйте следующим образом:

- ◆ Извлеките батарею из устройства.
- ◆ Извлеките пустую катушку из устройства, как описано в разделе «Замена катушки».
- ◆ Удалите оставшуюся леску из катушки.
- ◆ Сначала наматывайте новую леску в канавке катушки, ближайшей к фиксирующим пазам, как показано на рис. V.
- ◆ Вставьте конец режущей лески (32) в удерживающее отверстие (40) (рис. W).
- ◆ Наматывайте режущую леску на катушку в сторону стрелки на дне катушки. Наматывайте режущую леску аккуратно и по-слою. Не наматывайте крест-накрест.
- ◆ Когда намотанная режущая леска достигнет начала фиксирующих пазов, обрежьте леску примерно на отметке в 106 мм.

- ♦ Задвиньте леску в фиксирующий паз на одной стороне катушки, чтобы удержать первую леску на месте, пока вы наматываете вторую.
- ♦ Повторите вышеуказанные действия для второй режущей лески на нижней части катушки.
- ♦ Вставьте катушку в устройство, как описано в разделе «Замена катушки».

Техническое обслуживание

Электроинструмент BLACK+DECKER имеет длительный срок эксплуатации и требует минимальных затрат на техобслуживание. Для длительной безотказной работы требуется надлежащий уход за инструментом/устройством и его регулярная очистка.

Зарядное устройство не требует никакого обслуживания кроме регулярной очистки.

Осторожно! Перед выполнением любых работ по обслуживанию проводных/беспроводных инструментов:

- ♦ Выключите и отключите от сети инструмент.
- ♦ Или выключите инструмент и вытащите аккумуляторную батарею, если для нее есть отдельный отсек.
- ♦ Или полностью выработайте заряд аккумуляторной батареи, если она встроенная и затем выключите инструмент.
- ♦ Перед очисткой инструмента отключите зарядное устройство. Зарядное устройство не требует никакого обслуживания кроме регулярной очистки.
- ♦ Регулярно очищайте вентиляционные отверстия инструмента/устройства и зарядное устройство с помощью мягкой щетки или сухой тканевой салфетки.
- ♦ Регулярно очищайте корпус двигателя с помощью влажной салфетки. Не используйте никакие абразивные чистящие средства или средства на основе растворителей.
- ♦ Регулярно очищайте режущую леску и катушку с помощью мягкой щетки или сухой тканевой салфетки.
- ♦ Регулярно счищайте траву и грязь с нижней части защитного кожуха тупым скребком.

Неисправности и способы их устранения

Неисправность	Решение
Медленная работа устройства.	Извлеките батарею из устройства. Проверьте, свободно ли вращается корпус катушки. Тщательно очистите его в случае необходимости. Убедитесь, что режущая леска не выступает из катушки более, чем на примерно 122 мм. При необходимости обрежьте ее таким образом, чтобы она слегка касалась ножа для обрезания лески.
Избыточная подача	Убедитесь, что скашивание выполняется кончиком режущей лески длиной 177 мм из катушки. Используйте направитель для обработки кромок при необходимости создания достаточного пространства. Убедитесь, что не превышаете угол в 10°, как показано на (рис. M). Избегайте соприкосновения лески с твердыми поверхностями, такими как кирпичная кладка, бетон, дерево и т. п. Это поможет избежать чрезмерного износа и/или избыточной подачи лески. Выполняйте резку кончиком лески.
Леска разматывается при снятии крышки или катушки	Вставляйте леску в удерживающие пазы (рис. R) перед снятием.

Защита окружающей среды



Раздельная утилизация. Изделия и аккумуляторные батареи с данным символом на маркировке запрещается утилизировать с обычными бытовыми отходами.

Изделия и аккумуляторные батареи содержат материалы, которые могут быть извлечены или переработаны, снижая потребность в исходном сырье.

Пожалуйста, утилизируйте электрические изделия и аккумуляторные батареи в соответствии с местными нормами. Дополнительная информация доступна по адресу www.2helpU.com

Технические характеристики

		STC5433	STC5433B
Входное напряжение	V _{перем. тока}	54 В	54 В
Скорость холостого хода	МИН ⁻¹	0-4600/ 0-5100	0-4600/ 0-5100
Вес	КГ	4,25 чистый, 6,81 полный	3,25 чистый, 5,32 полный
Аккумуляторная батарея		N476407	Только устройство (без батареи)
Напряжение	V _{пост. тока}	54/18 В DUALVOLT	
Емкость	Ач	1,5	
Тип		Ионно-литиевая	
Зарядное устройство		9064226*	Только устройство (без зарядного устройства)
Входное напряжение	V _{перем. тока}	230	
Ток	мА	2000 мА	
Приблизительное время зарядки	h	2,75	

Взвешенное значение вибрации руки/ладони согласно EN 50636-2-91:

Основная рукоятка: ah: 2,7 м/сек², K = 1,5 м/сек²
Дополнительная рукоятка, ah: 3,3 м/сек², K = 1,5 м/сек²

уровень звукового давления на месте оператора, L_{рА}: 80 дБ(А), K = 2,5 дБ(А)

Заявление о соответствии нормам ЕС

ДИРЕКТИВА ПО МАШИНАМ, МЕХАНИЗМАМ И МАШИННОМУ ОБОРУДОВАНИЮ
ДИРЕКТИВА ПО ШУМАМ, ПРОИЗВОДИМЫМ ВНЕ ПОМЕЩЕНИЙ



Беспроводной триммер STC5433, STC5433B

Black & Decker заявляет, что продукция, описанная в «технических характеристиках» соответствует:
2006/42/ЕС, EN 60335-1:2012 + A11:2014 EN 50636-2-91:2014

2000/14/ЕС, триммер для газонов, L ≤ 50 см, приложение VI

DEKRA Certification B.V.

Meander 1051 / P.O. Box 5185

6825 MJ ARNHEM / 6802 ED ARNHEM, Нидерланды

Уровень звуковой мощности в соответствии с директивой 2000/14/ЕС (Статья 12, Приложение III, L ≤ 50 см):

Замеренный уровень звуковой мощности L_{WA}: 94,0 дБ(А); K = 2,0 дБ(А)

Гарантированный уровень звуковой мощности: L_{WA}: 96 дБ (А)

Эти продукты также соответствуют Директиве 2014/30/EU и 2011/65/EU.

За дополнительной информацией обращайтесь в компанию Black & Decker по адресу, указанному ниже или приведенному на задней стороне обложки руководства.

Нижеподписавшийся несет ответственность за составление технической документации и составил данную декларацию по поручению компании Black & Decker.

R. Laverick
Director of Engineering
Black & Decker Europe,
210 Bath Road, Slough,
Berkshire, SL1 3YD
Соединенное Королевство
13/01/2017

Гарантия

Компания Black & Decker с уверенностью в качестве своей продукции предлагает клиентам гарантию на 24 месяца с момента покупки.

Данная гарантия является дополнительной и ни в коей мере не направлена на ущемление Ваших юридических прав. Гарантия действует на территории стран-членов ЕС и Европейской зоне свободной торговли.

Чтобы подать заявку по гарантии, заявка должна соответствовать положениям и условиям Black & Decker; кроме того, Вам потребуется предъявить продавцу или авторизованному специалисту по ремонту подтверждение покупки. Положения и условия 2-летней гарантии Black & Decker и местонахождение ближайшего авторизованного специалиста по ремонту можно узнать через Интернет по адресу www.2helpU.com, или связавшись с местным представительством Black & Decker по адресу, указанному в данном руководстве.

Посетите наш веб-сайт www.blackanddecker.co.uk, чтобы зарегистрировать свое новое изделие Black & Decker и получать информацию о новинках и специальных предложениях.

EST	Tallmac Tehnika OÜ Liimi 4/2 10621 Tallinn	(+372) 6563683 remont@tallmac.ee www.tallmac.ee
	Tallmac Tehnika OÜ Riia 130 B/1 TARTU 50411	(+372) 6668510 tartu@tallmac.ee www.tallmac.ee
	Stokker AS Peterburi tee 44 11415 Tallinn	(+372) 6201111 stokker@stokker.com www.stokker.com
LV	LIC GOTUS SIA Ulbrokas Str. 1021 Riga	(+371) 67556949 info@licgotus.lv www.licgotus.lv
	Stokker SIA Krasta iela 42 LV1003 Riga	(+371) 27354354 krasta.riga@stokker.com www.stokker.com
	Visico Fastening Systems SIA Mazā Rāmavas iela 2 1076 Valdauci, Riga	(+371) 67 452 453 (+371) 67 452 454 info@visico.eu www.visico.eu
LT	ELREMTA MASTERMANN UAB NAGLIO STR 4C 52367 Kaunas	(+370) 69840004 servisas@elmast.lt www.elremta.lt
	Stokker UAB Islandijos pl.5 LT-49179 Kaunas	(+370) 650 05730 kaunas@stokker.com www.stokker.com

Rohkem infot lähima hoolduspartneri kohta leiate siit:
www.2helpu.com

Informāciju par tuvāko servisa pārstāvi skatiet tīmekļa vietnē:
www.2helpu.com

Informāciju apie artimiausias remonto dirbtuves rasite tinklalapyje:
www.2helpu.com





LIETUVŠKAI

Garantija

„Black & Decker“ užtikrina, kad gaminio, kuris pristatomas vartotojui, medžiagos ir (arba) jo surinkimas yra kokybiškas. Garantija yra priedas prie vartotojo teisių ir įj nekeičia. Garantija galioja visose Europos Bendrijos valstybėse narėse ir Europos laisvosios prekybos zonoje.

Jei „Black & Decker“ gaminy suližta dėl nekokybiškų medžiagų ir (arba) surinkimo, arba, jei jis neatitinka techninių reikalavimų, 24 mėnesių laikotarpį nuo jo įsigijimo „Black & Decker“ sutaisys arba pakeis gaminį.

Garantija netaikoma, jei gedimas atsiranda dėl:

- normalaus susidėėjimo
- neinkamo įrankio eksploatavimo ar techninės priežiūros
- jei variklis buvo perkrautas
- jei gaminy s sugedo dėl neįprastų dalelių, medžiagų ar nelaimingo atsitikimo
- neinkamo matinimo

Garantija netaikoma, jei įrankis naudojamas komerciniams darbams atlikti, kai jis yra skirtas namų ūkiu darbams.

Garantija netaikoma, jei gaminį remontavo arba išmontavo „Black & Decker“ neįgalotias technikas.

Garantijai pasinaudooti gamini, užpildyta garantinė kortelė ir pirkimo įrodyma (čeki) reikia pristatyti pardavėjui arba tiesiogiai įgalotoms remonto dirbtuvėms ne vėliau kaip per du mėnesius nuo gedimo nustatymo.

Informaciją apie artimiausias „Black & Decker“ remonto dirbtuves rasite tinklalapyje www.2helpu.com.

Garantinis talonas:

Įrankio modelis/katalogo numeris

Serijinis numeris/datos kodas

Vartotojas

Pardavėjas

Data



EESTI

Garantii

Black & Decker garanteerib, et toode on klientile taminiisel vaba materjali ja/voi koostamise vigadest. Garantii isandub klendi seaduslikele oigustele ning ei mojuta neid. Garantii kehtib kogi Euroopa Uhenduse liikmesriikide territooriumitel ja Euroopa vabakaubanduspiirkonnas.

Kui 24 kuu jooksul ostmistest esineb mõnel Black & Decker tootel rike materjali ja/või koostamise vea tõttu või see on spetsifikatsiooni suhtes defektne, parandab või vahetab Black & Decker toote klendi jaoks minimaalse vaeavaga.

Garantii ei kehti, kui vea põhjuseks on:

- Normaalse kulumine
- Tööriista väärkohtlemine või halb hooldamine
- Mootori ülekoormamine
- Kui toodet on kahjustanud võõrosakesed, materjal või õnnetus
- Vale toitepinge

Garantii ei kehti tööriista professionaalsel kasutamisel, kuna tööriist on loodud ainult koduseks kasutamiseks.

Garantii ei kehti, kui toodet on remontinud või demonteerinud Black & Decker volituseta isik.

Garantii kasutamiseks tuleb toode, täidetud garantiikart ja ostuõend (t ekk) viia müüjale või otse volitatud teenindajale hiljemalt kaks kuud peale vea avastamise.

Teavet lähima Black & Decker teenindaja kohta leiate veebisaidilt: www.2helpu.com.

Garantiitalong:

Tööriista mudel/katalogi number

Seria number/kuupäeva kood

Klient

Müüja

Kuupäev



РУССКИЙ

Гарантия

Black & Decker гарантирует, что Данное изделие в момент поставки потребителю не содержит каких-либо дефектов материалов или сборки. Данная гарантия дополняет законные права потребителя и не затрагивает их каким-либо образом. Настоящая гарантия действует на территории стран-членов Европейского Союза и в Европейской зоне свободной торговли.

Если в течение 24 месяцев с даты приобретения произошла поломка изделия Black & Decker из-за некачественных материалов и/или сборки, либо изделие является дефектным в соответствии с техническими требованиями, то Black & Decker отремонтирует или заменит изделие с минимальным беспокоеством для потребителя.

Гарантия не действительна, если поломка произошла вследствие:

- Нормального износа
- Неправильного использования или плохого обслуживания
- Перегрузки двигателя
- Если изделие повреждено посторонними частями, материалом или вследствие аварии
- Использования ненадлежащего источника питания

Гарантия не действительна, если инструмент используется в профессиональной деятельности, поскольку этот инструмент предназначен только для бытового применения.

Гарантия не действительна, если изделие подвергалось ремонту или разборке лицом, не уполномоченным Black & Decker.

Для того, чтобы воспользоваться гарантией необходимо предоставить: изделие, заполненную Гарантийную карту и доказательство покупки (примечки) дилеру или непосредственно уполномоченному агенту по обслуживанию не позднее двуху месяцев с момента обнаружения поломки.

Информацию о ближайшем агенте по обслуживанию Black & Decker можно найти на странице в Интернете: www.2helpu.com.

Гарантийный талон:

Модель инструмента / Номер по каталогу
Серийный номер / Код даты
Потребитель
Дилер
Дата



LATVIĒŠU

Garantija

Black & Decker garantē, ka produktam, to piegādājot Klientam, nav materiālu un/vai montāžas defektu. Garantija ir derīga tikai juridiskajam īpašam un tas neietilme. Garantija ir spēkā visās Eiropas kopienas dalībvalstīs un Eiropas Brīvās tirdzniecības zonā.

Ja Black & Decker produkts salūst materiālu un/vai montāžas trūkumu dēļ vai ja tam ir trūkumi saskaņā ar tehnisko specifikāciju, Black & Decker 24 mēnešu laikā no pirkšanas datuma veiks remontu vai produkta nomaiņu, cenšoties Klientam radīt iespējami mazāk grūtību.

Garantija nav spēkā, ja bojājums ir radies šāda iemesla dēļ:

- Normāls nodilums
- Ierīces nepareiza lietošana vai slikta uzturēšana
- Ja motors darbināts ar pārslogozi
- Ja produkta bojājumu radījuši svešķermeņi, oļis materiāls vai tas bojāts avārijas rezultātā
- Nepareiza strāvas padeve

Garantija nav spēkā, ja ierīce ir izmantota profesionālā mērķuļmā, jo tā ir paredzēta lietošanai tikai sadzīves vajadzībām.

Garantija nav spēkā, ja produktam remontu vai arkorpi veikusi persona, kam šādam nolikam nav Black & Decker atļaujas.

Lai izmantotu garantijas tiesības, produktā ar aizpildītu garantijas talonu un pirkuma apliecējumu (šķū) ir jānogādā pārdevējam vai tieši pirkumaotājam arkorpes pārstāvim vēlākais divus mēnešus pēc trūkuma konstatēšanas.

Informāciju par tuvāko Black & Decker servisa pārstāvi meklējiet mājas lapā: www.2helpu.com.

Garantijas talons:

Ierīces modelis/Katoloda numurs
Sērijas numurs/Datuma kods
Klients
Pārdevējs
Datums