

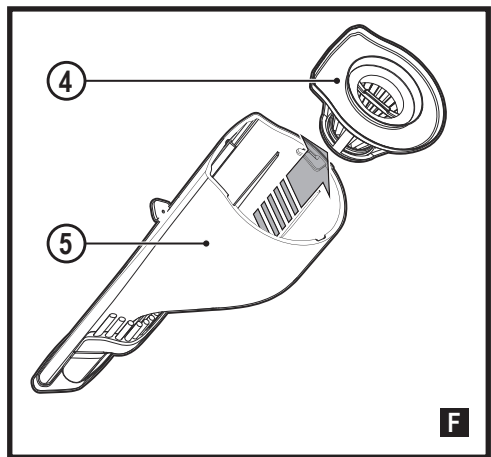
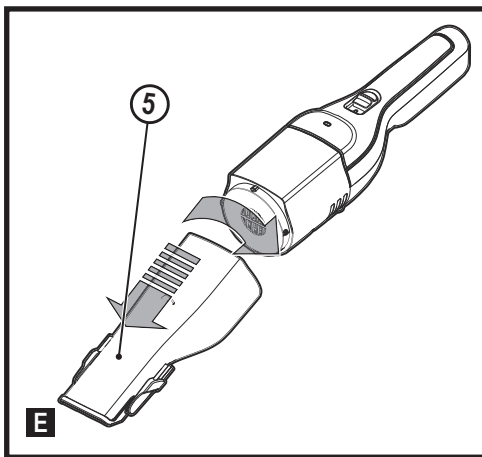
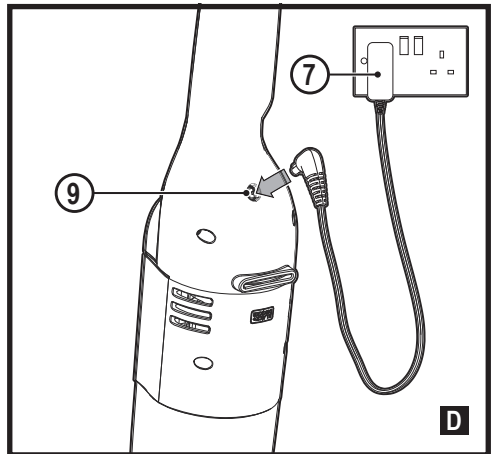
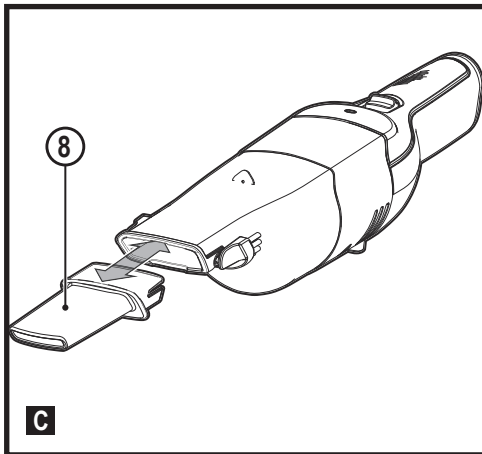
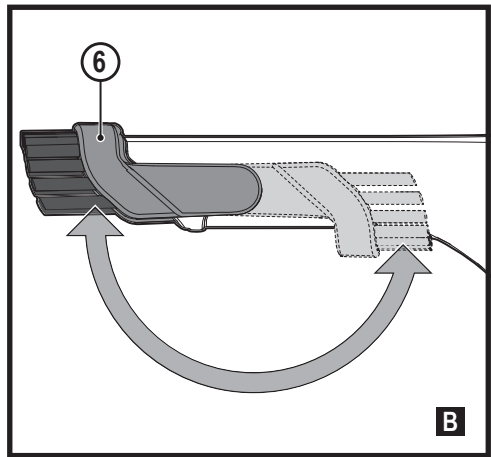
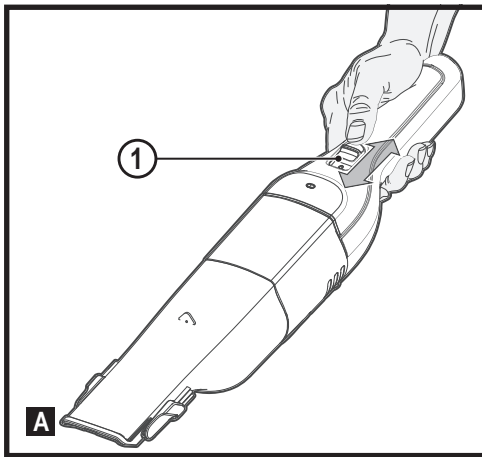
Upozornění!
Určeno pro kutily.

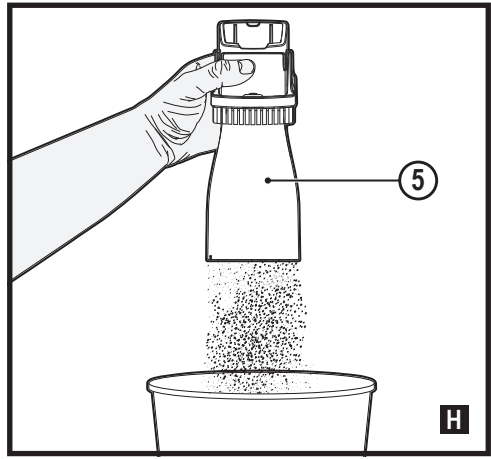
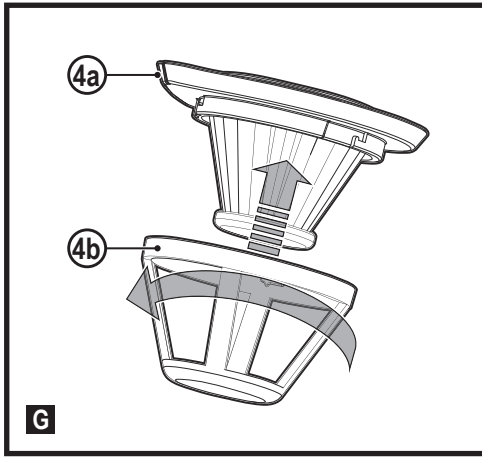
588784 - 62 CZ

Přeloženo z původního návodu

www.blackanddecker.eu

REVHV8C





Použití výrobku

Váš ruční vysavač BLACK + DECKER REVHV8C je určen pro nenáročné suché vysávání. Tento výrobek je určen pouze pro spotřebitelské použití v domácnostech.

Bezpečnostní pokyny



Varování! Přečtěte si všechny pokyny a bezpečnostní výstrahy. Nedodržení níže uvedených varování a pokynů může vést k způsobení úrazu elektrickým proudem, k vzniku požáru nebo k vážnému zranění.



Varování! Při použití elektrického nářadí napájeného baterií musí být vždy dodržovány základní bezpečnostní pokyny, včetně následujících, abyste snížili riziko vzniku požáru, riziko úniků kapaliny z baterií, riziko zranění nebo materiálních škod.

- ◆ Před použitím výrobku si pečlivě přečtěte tento návod.
- ◆ Určené použití je popsáno v tomto návodu. Použití jiného příslušenství nebo přidavného zařízení s tímto výrobkem a provádění jiných pracovních operací s tímto výrobkem, než je doporučeno tímto návodem, může představovat riziko zranění osob.
- ◆ Uschovejte tento návod pro další použití.

Použití výrobku

- ◆ V tomto zařízení jsou baterie, které mohou být vyměňovány pouze osobou s příslušnou kvalifikací.
- ◆ Nepoužívejte toto zařízení pro odstraňování kapalin nebo materiálů, které by se mohly vznítit.
- ◆ Nepoužívejte tento výrobek v blízkosti vody.
- ◆ Neponořujte tento výrobek do vody.
- ◆ Nikdy netahejte za napájecí kabel nabíječky, abyste odpojili nabíječku od síťové zásuvky. Ved'te kabel tak, aby nepřecházel přes ostré hrany nebo horké a mastné povrchy.
- ◆ Udržujte vlasy, volné části oděvu, prsty a všechny části těla v bezpečné vzdálenosti od otvorů a pohyblivých se dílů.
- ◆ Nepoužívejte vysavač bez vaku na prach nebo bez řádně vložených filtrů.
- ◆ Toto zařízení mohou používat osoby starší 8 let a osoby se sníženými fyzickými, smyslovými či duševními schopnostmi nebo s nedostatkem zkušeností a znalostí, budou-li pod dozorem zkušené osoby, nebo pokud byly seznámeny s bezpečným použitím a pokud pochopily, jaké nebezpečí hrozí při jeho použití. S tímto výrobkem si nesmí hrát děti. Čištění a užitelská údržba nesmí být prováděny dětmi bez dozoru.

Kontroly a opravy

- ◆ Před použitím zkontrolujte, zda na tomto výrobku nejsou žádné poškozené nebo vadné části. Zkontrolujte, zda nejsou rozbity jeho části a zda nejsou poškozeny spínače nebo jiné díly, které by mohly ovlivnit jeho provoz.
- ◆ Nepoužívejte tento výrobek, je-li jakákoli jeho část poškozena.
- ◆ Poškozené a zničené díly nechejte opravit nebo vyměnit v autorizovaném servisu.
- ◆ Pravidelně kontrolujte, zda není poškozen kabel nabíječky. Je-li kabel nabíječky poškozen nebo zničen, nabíječku vyměňte.
- ◆ Nikdy se nepokoušejte demontovat nebo vyměnit jiné díly než ty, které jsou uvedeny v tomto návodu.

Doplňkové bezpečnostní pokyny

- ◆ Není-li zařízení používáno, musí být uloženo na suchém místě.
- ◆ K uloženému zařízení nesmí mít přístup děti.

Zbytková rizika

Je-li toto nářadí používáno jiným způsobem, než je uvedeno v příložených bezpečnostních varováních, mohou se objevit dodatečná zbytková rizika. Tato rizika mohou vzniknout v důsledku nesprávného použití, dlouhodobého použití atd.

Přestože jsou dodržovány příslušné bezpečnostní předpisy a jsou používána bezpečnostní zařízení, určitá zbytková rizika nemohou být vyloučena. Tato rizika jsou následující:

- ◆ Zranění způsobená kontaktem s jakoukoli rotující nebo pohybující se částí.
- ◆ Zranění způsobená kontaktem s jakoukoli horkou částí.
- ◆ Zranění způsobená při výměně jakýchkoli dílů nebo příslušenství.
- ◆ Zranění způsobená dlouhodobým použitím zařízení. Používáte-li jakékoli zařízení delší dobu, zajistěte, aby byly prováděny pravidelné přestávky.
- ◆ Zdravotní rizika způsobená vdechováním prachu vytvářeného při použití nářadí (příklad: práce se dřevem, zejména s dubovým, bukovým a MDF).

Baterie a nabíječky

Baterie

- ◆ Baterii nikdy ze žádného důvodu nerozebírejte.
- ◆ Zabraňte kontaktu baterie s vodou.
- ◆ Nevystavujte baterii nadměrné teplotě.
- ◆ Neskladujte baterie na místech, kde může teplota přesáhnout 40 °C.
- ◆ Nabíjejte baterie pouze při teplotách v rozsahu od 10 °C do 40 °C.
- ◆ Nabíjení provádějte pouze nabíječkou dodanou se zařízením/nářadím. Použití nesprávné nabíječky může mít

za následek úraz elektrickým proudem nebo přehřátí baterie.

- ◆ Při likvidaci baterií se vždy řiďte pokyny, které jsou uvedeny v části „Ochrana životního prostředí“.
- ◆ Nepoškozujte a nedeformujte baterii propíchnutím nebo nárazem, protože hrozí riziko způsobení zranění a požáru.
- ◆ Nenabíjejte poškozené baterie.
- ◆ V extrémních podmínkách může z baterie unikat kapalina. Jakmile zjistíte únik kapaliny z baterie, otřete ji pečlivě hadříkem. Dbejte na to, aby se tato látka nedostala do kontaktu s pokožkou.
- ◆ Dojde-li k potřísnění pokožky touto kapalinou nebo dostane-li se kapalina do očí, postupujte podle níže uvedených pokynů.

Varování! Kapalina z baterie může způsobit zranění osob nebo hmotné škody. V případě potřísnění pokožky zasažené místo okamžitě opláchněte vodou. Dojde-li k zrudnutí, bolesti nebo podráždění zasaženého místa, vyhledejte lékařské ošetření. Pokud se kapalina dostane do očí, okamžitě si je začněte vyplachovat čistou vodou a vyhledejte lékařské ošetření.

Nabíječky

Vaše nabíječka je určena pro provoz pouze pod jedním napětím.

Vždy zkontrolujte, zda se napájecí napětí v síti shoduje s napájecím napětím

na výrobním štítku a s hodnotami v tabulce s technickými údaji.

Varování! Nikdy se nepokoušejte nahradit nabíječku přímým připojením k síťové zásuvce.

- ◆ Používejte nabíječku BLACK+DECKER pouze k nabíjení baterie, která byla dodána s výrobkem. Jiné baterie mohou prasknout a způsobit zranění nebo jiné škody.
- ◆ Nikdy se nepokoušejte nabíjet baterie, které nejsou k nabíjení určeny.
- ◆ Je-li poškozen napájecí kabel, musí být vyměněn výrobcem nebo v autorizovaném servisu BLACK+DECKER, aby bylo zabráněno možným rizikům.
- ◆ Zabraňte kontaktu nabíječky s vodou.
- ◆ Nesnažte se nabíječku demontovat.
- ◆ Nepokoušejte se do nabíječky proniknout.
- ◆ V průběhu nabíjení musí být zařízení/nářadí/baterie umístěny na dobře větraném místě.

Elektrická bezpečnost

Vaše nabíječka je určena pro provoz pouze pod jedním napětím. Vždy zkontrolujte, zda napětí v elektrické síti odpovídá napětí uvedenému na typovém štítku. Nikdy se nepokoušejte nahradit nabíječku přímým připojením k síťové zásuvce.

Symbole na nabíječce



Před použitím výrobku si pečlivě přečtěte tento návod.



Toto zařízení je opatřeno dvojitou izolací. Proto není nutné použití uzemňovacího vodiče. Vždy zkontrolujte, zda napájecí napětí sítě odpovídá napětí na výkonovém štítku.



Nabíjecí základna není určena pro venkovní použití.

Štítky na výrobku

Na výrobku jsou společně s datovým kódem zobrazeny následující symboly.



Před použitím výrobku si pečlivě přečtěte tento návod



Používejte pouze s nabíječkou
GB: S010QB1400040
QW: S010QV1400040

Popis

Tento výrobek se skládá z některých nebo ze všech následujících částí.

1. Spínač zapnuto/vypnuto
2. Hlavní rukojeť
3. LED indikátor nabíjení
4. Sestava filtru
5. Zásobník na nečistoty
6. Vyklápěcí kartáč
7. Nabíječka
8. Nástavec na štěrbinu (k dispozici jen s REVHV8CA)

Použití (obr. A)

- ◆ Chcete-li provést zapnutí, posuňte spínač zapnuto/vypnuto (1) směrem dopředu, jak je zobrazeno na obr. A.
- ◆ Přesunete-li spínač zapnuto/vypnuto směrem dozadu, toto zařízení se vypne.

Použití vyklápěcího kartáče (obr. B)

- ◆ Vyklopte kartáč do polohy pro použití podle znázornění na obr. B.

Montáž příslušenství (obr. C)

- ◆ Pokud potřebujete použít příslušenství jako například nástavec na štěrbinu (8) (dodáváný jen s evropskou jednotkou), zasuňte příslušenství do otvoru pro sání vzduchu, jak je zobrazeno na obr. c a potom zapněte přístroj.

Nabíjení (obr. D)

- ◆ Ujistěte se, zda je zařízení vypnuto. Je-li stisknutý spínač zapnuto/vypnuto (1), baterie nebude nabíjena.
- ◆ Zasuňte kolikový konektor nabíječky (7) do nabíjecího portu (9).
- ◆ Připojte nabíječku k síti. Zahajte nabíjení.
- ◆ LED indikátor (3) se při nabíjení rozsvítí a zhasne při plném nabití.
- ◆ Při nabíjení se nabíječka může zahřívát. Jde o běžný jev, který neznámá žádnou závadu. Zařízení může být k nabíječce připojeno libovolně dlouhou dobu.

Varování! Nenabíjejte baterii při teplotách nižších než 10 °C nebo vyšších než 40 °C.

Čištění filtrů (obr. E, G, H)

- ◆ Otočte nádobu na nečistoty (5) proti směru pohybu hodinových ručiček, aby došlo k jejímu uvolnění z vysavače, jak je zobrazeno na obr. E.
- ◆ Vyměňte sestavu filtru (4) z nádoby na nečistoty (5).
- ◆ Předfiltr (4a) a filtr (4b) mohou být odděleny a opláchnuty vodou a před opětovným použitím musí být řádně vysušeny.
- ◆ Vysypte vysáté nečistoty z nádoby na nečistoty, jak je zobrazeno na obr. H. Tato nádoba na nečistoty může být omývána vodou.
- ◆ Potom musí být ovšem řádně vysušena

Výměna filtrů

Výměna filtrů musí být prováděna každých 6 až 9 měsíců nebo vždy, když jsou opotřebené nebo poškozeny. Náhradní filtry si můžete zakoupit u autorizovaného prodejce BLACK+DECKER.

Údržba

Vaše nářadí BLACK+DECKER bylo zkonstruováno tak, aby pracovalo po dlouhou dobu s minimálními nároky na údržbu. Řádná péče o tento výrobek a jeho pravidelné čištění vám zajistí jeho bezproblémový chod.

Varování! Před prováděním jakékoli údržby nářadí napájeného baterií nebo nářadí s napájecím kabelem:

- ◆ Vypněte zařízení/nářadí a odpojte jej od sítě.

- ♦ Nebo zařízení/nářadí vypněte a vyjměte z něj baterii, je-li toto zařízení/nářadí napájeno snímatelnou baterií.
- ♦ Nebo nelze-li baterii vyjmout, nechejte nářadí v chodu, dokud nedojde k úplnému vybití baterie.
- ♦ Před čištěním odpojte nabíječku od sítě. Vaše nabíječka nevyžaduje žádnou údržbu mimo pravidelné čištění.
- ♦ Větrací otvory zařízení/nářadí/nabíječky pravidelně čistěte měkkým kartáčem nebo suchým hadříkem.
- ♦ Pomocí vlhkého hadříku pravidelně čistěte kryt motoru. Nepoužívejte žádné abrazivní čisticí prostředky nebo rozpouštědla.

Ochrana životního prostředí



Tříděte odpad. Výrobky a baterie označené tímto symbolem nesmí být vyhozeny do běžného domácího odpadu.

Výrobky a baterie obsahují materiály, které mohou být obnoveny nebo recyklovány, což snižuje poptávku po surovinách.

Provádějte prosím recyklaci elektrických výrobků a baterií podle místních předpisů. Další informace najdete na internetové adrese www.2helpU.com.

Poznámka:

- ♦ Politikou společnosti BLACK+DECKER je neustálé zlepšování našich výrobků, a proto si vyhrazujeme právo na provádění změn specifikace výrobků bez předchozího upozornění.
- ♦ Standardní vybavení a příslušenství se mohou v jednotlivých zemích lišit.
- ♦ Technické údaje výrobku mohou být v různých zemích odlišné.
- ♦ Kompletní řada výrobků nemusí být dostupná v každé zemi. Informace týkající se dostupnosti kompletní řady získáte u místních prodejců BLACK+DECKER.

Technické údaje

	REVVH8C
Napájecí napětí (V)	7,2
Akumulátor	2.0Ah
Hmotnost (kg)	0,66
Nabíječka	GB:S010QB1400040, QW:S010QV1400040
Přibližná doba nabíjení (h)	5
Vstupní napětí (V)	100–240 V
Výstupní napětí (V)	14
Proud (mA)	400

Záruka

Společnost BLACK+DECKER důvěřuje kvalitě svého vlastního nářadí a poskytuje kupujícímu mimořádnou záruku. Tato záruka je nadstandardní a v žádném případě nepoškozuje Vaše zákonná práva. Tato záruka platí ve všech členských státech EU a Evropské zóny volného obchodu EFTA.

Objeví-li se na výrobku BLACK+DECKER, v průběhu 24 měsíců od zakoupení, jakékoli materiálové či výrobní vady, garantujeme ve snaze o minimalizování vašich starostí bezplatnou výměnu vadných dílů, opravu nebo výměnu celého výrobku za níže uvedených podmínek:

- ♦ Výrobek nebyl používán pro obchodní nebo profesionální účely a nedocházelo-li k jeho pronájmu.
- ♦ Výrobek nebyl vystaven nesprávnému použití a nebyla zanedbána jeho předepsaná údržba.
- ♦ Výrobek nebyl poškozen cizím zaviněním.
- ♦ Nebyly prováděny opravy výrobku jinými osobami než pracovníky značkového servisu BLACK+DECKER.

Při uplatňování reklamace je nutno prodejci nebo servisnímu středisku předložit doklad o nákupu výrobku. Místo vaší nejbližší autorizované servisní pobočky BLACK+DECKER se dozvíte na příslušné adrese uvedené na zadní straně této příručky. Seznam autorizovaných servisů BLACK+DECKER a podrobnosti o poprodejním servisu naleznete také na internetové adrese: www.2helpU.com.

Navštivte naši internetovou adresu www.blackanddecker.co.uk a zaregistrujte si Váš výrobek BLACK+DECKER. Budete tak mít neustále přehled o nových výrobcích a speciálních nabídkách. Další informace o značce BLACK+DECKER a o našem výrobním programu získáte na internetové adrese www.blackanddecker.co.uk.

STANLEY BLACK & DECKER CZECH REPUBLIC S.R.O.

Türkova 5b
149 00 Praha 4
Česká Republika
Tel.: 00420 261 009 772
Fax: 00420 261 009 784
Servis: 00420 244 403 247
www.blackanddecker.cz
obchod@sbdinc.com

STANLEY BLACK & DECKER SLOVAKIA S.R.O.

Vysoká 2/b
811 06 Bratislava
Tel.: 00420 261 009 772
Fax: 00420 261 009 784
www.blackanddecker.sk
obchod@sbdinc.com

BAND SERVIS

K Pasekám 4440
760 01 Zlín
Tel.: 00420 577 008 550,1
Fax: 00420 577 008 559
www.bandservis.cz
bandservis@bandservis.cz

BAND SERVIS

Klášteřského 2
140 00 Praha 4
Tel.: 00420 244 403 247
Fax: 00420 241 770 167
j.kraus@bandservis.cz
www.bandservis.cz
bandservis@bandservis.cz

BAND SERVIS

Paulínska 22
917 01 Trnava
Tel.: 00421 335 511 063
Fax: 00421 335 512 624
www.bandservis.sk
p.talajka@bandservis.sk

BAND SERVIS

Južná trieda 17 (budova TWD)
040 01 Košice
Tel.: 00421 556 233 155
bandserviske@zoznam.sk

CZ ZÁRUČNÍ LIST

PL KARTA GWARANCYJNA

H JÓTÁLLÁSI JEGY

SK ZÁRUČNÝ LIST



CZ měsíců
H hónap

24

PL miesiące
SK mesiacov

CZ	Výrobní kód	Datum prodeje	Razítko prodejny Podpis
H	Gyári szám	A vásárlás napja	Pecsét helye Aláírás
PL	Numer seryjny	Data sprzedaży	Stempel Podpis
SK	Číslo série	Dátum predaja	Pečiatka predajne Podpis

(CZ)

Adresy servisu
Band Servis
Klásterského 2
CZ-140 00 Praha 4
Tel.: 00420 244 403 247
Fax: 00420 241 770 167

Band Servis
K Pasekám 4440
CZ-76001 Zlín
Tel.: 00420 577 008 550,1
Fax: 00420 577 008 559
<http://www.bandservis.cz>

(H)

Black & Decker Központi
Garanciális-és Márkaszerviz
1163 Budapest
(Sashalom) Thököly út 17.
Tel.: 403-2260
Fax: 404-0014
www.rotelkft.hu

(PL)

Adres serwisu centralnego
ERPATECH
ul. Bakaliowa 26
05-080 Mościska
Tel.: 022-8620808
Fax: 022-8620809

(SK)

Adresa servisu
Band Servis
Paulínska ul. 22
SK-91701 Trnava
Tel.: 00421 335 511 063
Fax: 00421 335 512 624

(CZ) Dokumentace záruční opravy

(PL) Przebieg napraw gwarancyjnych

(H) A garanciális javítás dokumentálása

(SK) Záznamy o záručných opravách

CZ	Číslo	Datum příjmu	Datum zakázky	Číslo zakázky	Závada	Razítko Podpis
H	Sorszám	Bejelentés időpontja	Javítási időpont	Javítási munkalapszám	Hiba jelleg oka	Pecsét Aláírás
	Jótállás új határideje					
PL	Nr.	Data zgłoszenia	Data naprawy	Nr. zlecenia	Przebieg naprawy	Stempel Podpis
SK	Číslo dodávky	Dátum nahlásenia	Dátum opravy	Číslo objednávky	Popis poruchy	Pečiatka Podpis