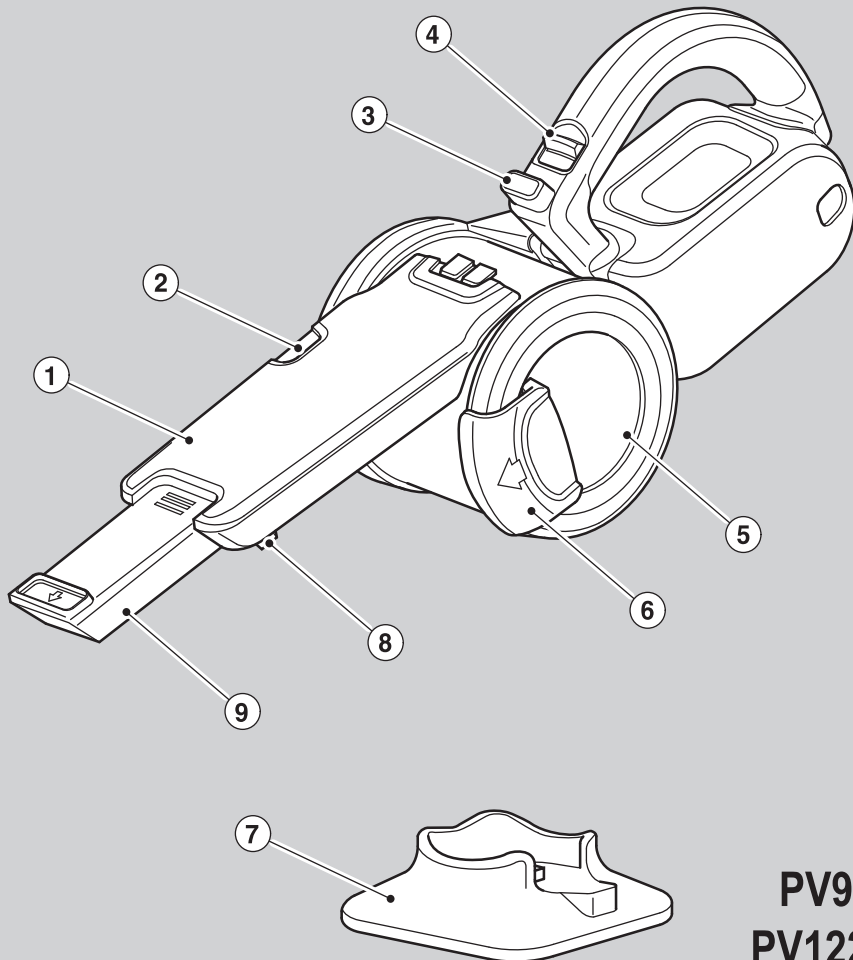




# BLACK & DECKER®

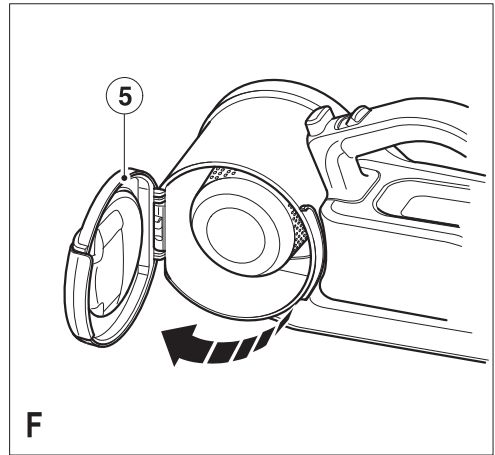
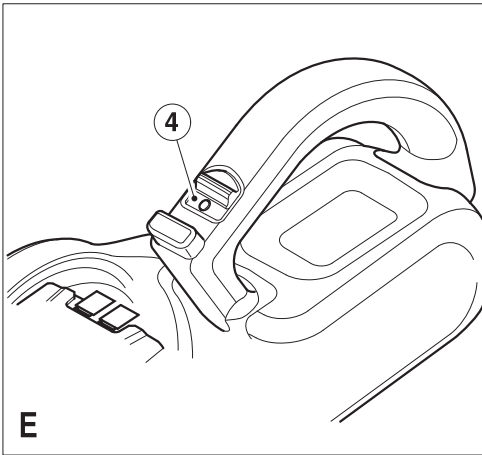
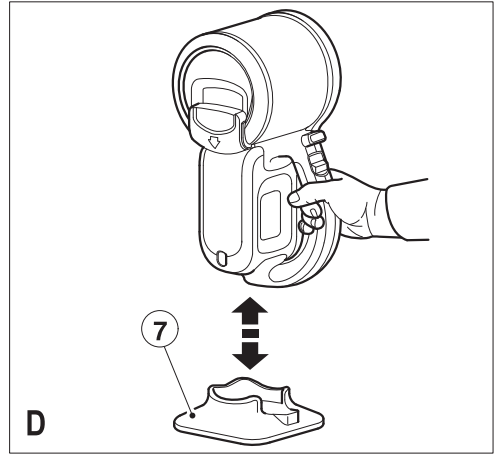
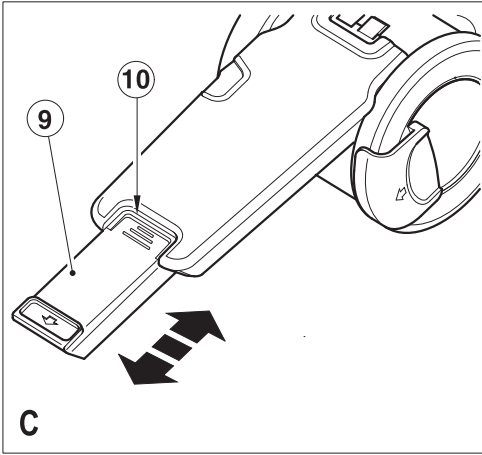
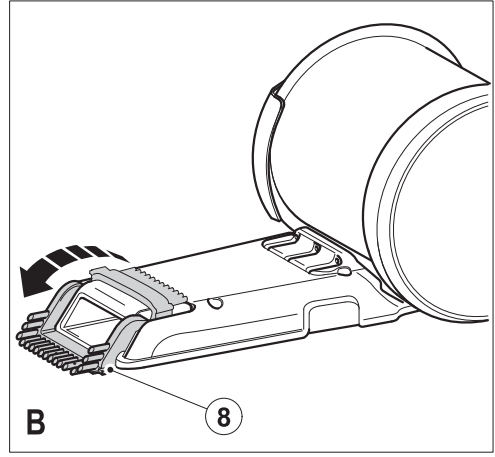
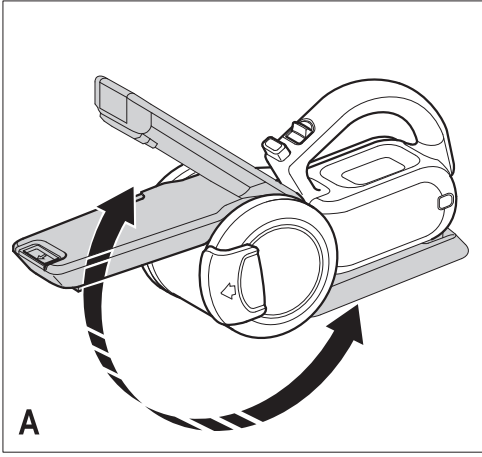


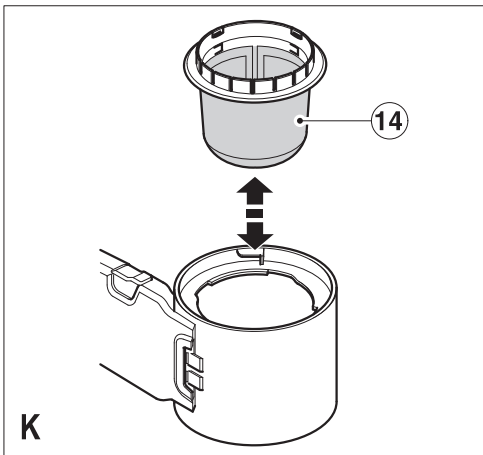
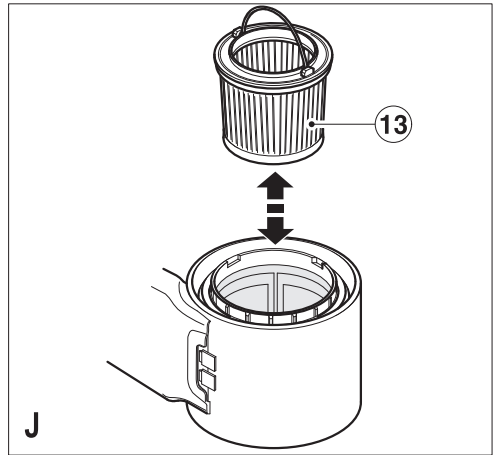
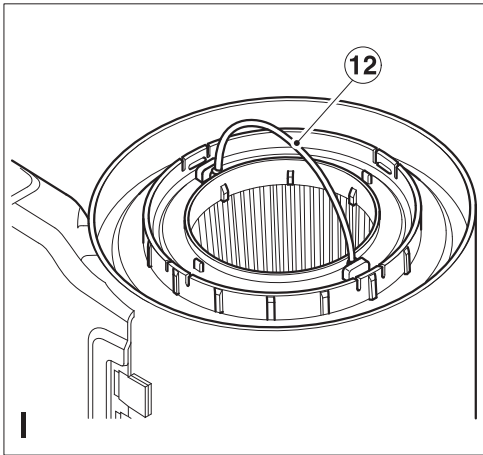
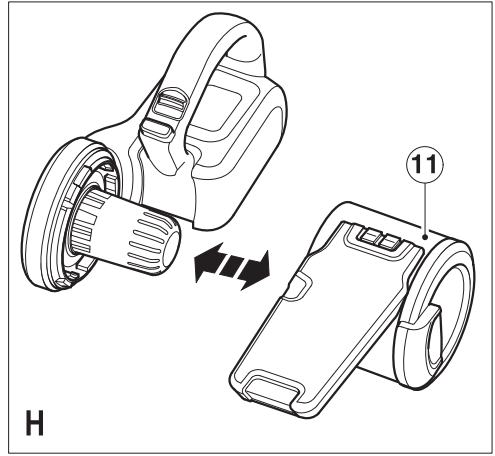
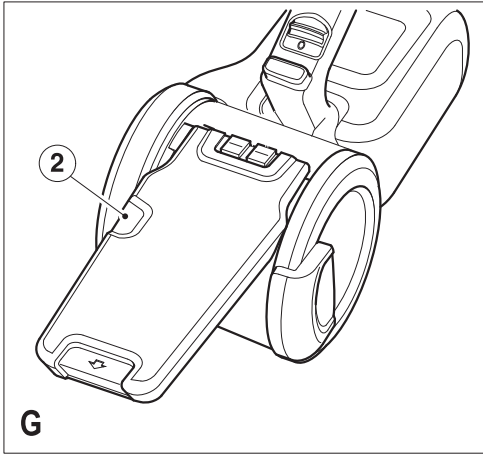
370000 - 08 LT

[www.blackanddecker.eu](http://www.blackanddecker.eu)

PV9625N  
PV1225NB  
PV1225NPM  
PV1425N  
PV1825N

Lietuvių	(Originalios instrukcijos vertimas)	5
Русский язык	(Перевод с оригинала инструкции)	10





## Naudojimo paskirtis

Šis „Black & Decker“ rankinis dulkių siurblys „Dust-buster®“ skirtas lengviems siurbimo sausuju būdu darbams. Šis prietaisas skirtas tik individualiam naudojimui namų ūkyje.

## Bendrieji įspėjimai dėl prietaiso naudojimo saugos



**Įspėjimas!** Naudodami laidinius/akumuliatorinius prietaisus, laikykitės būtinų saugos priemonių, įskaitant toliau nurodytas, kad sumažintumėte gaisro, elektros smūgio, susižeidimo ir turtinės žalos pavojų.

- Prieš pradėdami naudoti šį prietaisą, atidžiai perskaitykite šią instrukciją.
- Numatytoji paskirtis aprašyta šioje naudojimo instrukcijoje. Naudojant šiame vadove nerekomenduojamus papildomus įtaisus arba priedus, arba naudojant prietaisą ne pagal numatytąją paskirtį, gali kilti asmeninio susižeidimo pavojus.

Sąvoka „prietaisas“ pateiktuose įspėjimuose reiškia į elektros tinklą jungiamą (laidinį) prietaisą arba akumuliatoriaus maitinamą (belaidį) prietaisą.

## Išsaugokite visus įspėjimus ir nurodymus ateičiai.

### Prietaiso naudojimas

Naudodami šį prietaisą, visada būkite atsargūs.

- Darbo vieta turi būti švari ir gerai apšviesta. Užgriozdintos ir tamsios vietos dažnai yra nelaimingų atsitikimų priežastimi.
- Prietaisą naudokite dienos metu arba esant geram dirbtiniam apšvietimui.
- Nenaudokite šio prietaiso ten, kur gali kilti sprogimas, pavyzdžiui, ten, kur yra degių skysčių, dujų arba dulkių.
- Niekuomet neleiskite šio prietaiso naudoti vaikams arba su šia instrukcija nesupažinusiems žmonėms.
- Neleiskite į darbo vietą vaikų arba gyvūnų; neleiskite jiems liesti prietaiso maitinimo laido.
- Neleiskite vaikų, pašalinių asmenų ir gyvūnų artyn prietaisui veikiant. Jie gali blaškyti dėmesį ir dėl to galite nesuvaldyti įrankio.
- Šis prietaisas nėra žaislas.
- Nemerkite prietaiso į vandenį.
- Neatidarykite korpuso gaubto. Viduje nėra dalių, kurių techninę priežiūrą galėtų atlikti pats vartotojas.

### Asmens sauga

- Būkite budrūs, žiūrėkite ką darote ir vadovaukitės sveika nuovoka, kai dirbate su prietaisu. Nenaudokite prietaiso būdami pavargę arba veikiami

narkotikų, alkoholio arba vaistų. Naudojant prietaisą užtenka vienos neatidumo akimirkos ir galima sunkiai susižeisti.

- Jeigu reikia, naudokite asmenines apsaugines priemones. Apsauginės priemonės, pavyzdžiui, akių apsaugos, respiratorius, apsauginiai batai neslidžiais padais, šalmas ar ausų apsaugos, naudojamos atitinkamomis sąlygomis, sumažina susižeidimo pavojų.
- Būkite atsargūs, kad netyčia neįjungtumėte prietaiso. Prieš įjungdami prietaisą į elektros tinklą ir (arba) įdėdami akumuliatorių bloką, prieš paimdami ar nešdami prietaisą, visuomet patikrinkite, ar išjungtas jo jungiklis. Nešant prietaisus uždėjęs pirštą ant jų jungiklio arba įjungiant prietaisus į elektros tinklą, kai jų jungikliai yra įjungti, įvyksta nelaimingų atsitikimų.
- Nepersitempkite. Visuomet tvirtai stovėkite ant žemės, išlaikykite pusiausvyrą. Taip galėsite lengviau suvaldyti prietaisą esant netikėtoms situacijoms.
- Dėvėkite tinkamą aprangą. Nedėvėkite laisvų rūbų arba laisvai kabančių papuošalų. Plaukus, aprangą ir pirštines laikykite atokiau nuo judančių dalių. Judamosios dalys gali įtraukti laisvus drabužius, papuošalus ar ilgus plaukus.

### Prietaiso naudojimas ir priežiūra

- Prieš naudojimą patikrinkite, ar prietaisas nėra apgadintas, ar dalys yra be defektų. Patikrinkite, ar nėra sugedusių dalių, jungiklių ar kokių nors kitų gedimų, kurie galėtų paveikti prietaiso veikimą.
- Sugedus jungikliui, prietaisu naudotis negalima. Bet kuris prietaisas, kurio negalima valdyti jungikliu, yra pavojingas – jį privaloma pataisyti.
- Prieš atlikdami bet kokius reguliavimo, priedų pakeitimo arba paruošimo saugojimui darbus, atjunkite šį prietaisą nuo energijos šaltinio ir (arba) ištraukite akumuliatoriaus kasetę. Tokios apsaugos priemonės sumažina prietaiso atsitiktinio jungimo pavojų.
- Jeigu taikytina, pjovimo įrankiai turi būti aštrūs ir švarūs. Tinkamai techniškai prižiūrimi pjovimo įrankiai aštriais pjovimo galais mažiau strigs, juos bus lengviau valdyti.
- Nenaudokite prietaiso, jeigu kuri nors jo dalis yra pažeista arba sugedusi.
- Bet kokias pažeistas arba sugadintas dalis atid-uokite taisyti įgaliojamam remontui.
- Niekada nebandykite nuimti arba pakeisti kokių nors dalių kitomis, šioje instrukcijoje nenurodytomis, dalimis.

## Elektros sauga

- Prietaiso kištukas privalo atitikti lizdą. Niekada niekaip nemodifikuokite kištuko. Su įžemintu prietaisu niekada nenaudokite jokių adapterių. Nepakeisti, originalūs kištukai ir juos atitinkantys elektros lizdai sumažins elektros smūgio pavojų.
- Nenaudokite šio prietaiso lyjant arba esant drėgnoms oro sąlygoms. Į prietaisą patekęs vanduo padidina elektros smūgio pavojų.
- Atsargiai elkitės su elektros laidu. Niekada nenaudokite laido prietaisui nešti, jam ar kištukui traukti. Saugokite laidą nuo karščio, tepalo, aštrių kraštų arba judančių dalių. Pažeisti arba susinarpioję laidai padidina elektros smūgio pavojų.
- Naudodami prietaisą lauke, naudokite tam pritaikytą ilginimo laidą. Naudojant darbui lauke tinkamą laidą, sumažėja elektros smūgio pavojus.
- Jeigu prietaisą neišvengiamai reikia naudoti drėgnoje aplinkoje, naudokite maitinimo šaltinį, apsaugotą liekamosios elektros srovės prietaisu (RCD). RCD naudojimas sumažina elektros smūgio pavojų.

## Akumuliatorinio įrankio naudojimas ir priežiūra (taikytina tik belaidžiam prietaisui)

- Įkraukite naudodami tik gamintojo nurodytą kroviklį. Vieno tipo akumuliatoriui tinkantis kroviklis, naudojamas kitai akumuliatoriaus kasetei krauti, gali kelti gaisro pavojų.
- Prietaisus naudokite tik su specialiai jiems skirtais akumuliatoriais. Naudojant kitos rūšies akumuliatorių kasetes, galima susižeisti arba sukelti gaisrą.
- Kai akumuliatoriaus nenaudojate, laikykite jį toliau nuo kitų metalinių daiktų, pavyzdžiui, popieriaus sąvaržėlių, monetų, raktų, vinių, varžtų ir kitų mažų metalinių daiktų, dėl kurių gali kilti trumpasis jungimas tarp kontaktų. Sulietę akumuliatoriaus gnybtus galite nusideginti arba patirti gaisrą.
- Netinkamai naudojant, iš akumuliatoriaus gali ištekėti skysčio; venkite sąlyčio su juo. Jei sąlytis atsitiktinai įvyko, gausiai nuplaukite vandeniu. Jei skysčio pateko į akis, kreipkitės į gydytoją. Iš akumuliatoriaus ištekėjęs skystis gali sudirginti arba nudeginti odą.

## Po naudojimo

- Nenaudojamą prietaisą reikia laikyti sausoje, gerai vėdinamoje, vaikams nepasiekiamoje vietoje.

- Vaikai neturi pasiekti saugomų prietaisų.
- Kai prietaisas yra laikomas arba gabenamas automobilyje, jį reikia dėti į bagažinę arba pritvirtinti, kad greitai keičiant greitį arba kryptis jis nejudėtų.

## Kitų asmenų sauga

- Vaikams ir asmenims, nesugebantiems saugiai naudotis šiuo įrankiu dėl savo psichikos, jutiminės arba protinės negalios arba patirties bei žinių trūkumo, negalima naudotis šiuo prietaisu be už šių asmenų saugumą atsakingų asmenų priežiūros ir nurodymų.
- Prižiūrėkite vaikus, kad jie nežaistų su šiuo buitiniu prietaisu.

## Techninė priežiūra

Prietaiso techninę priežiūrą turi atlikti tik kvalifikuotas remonto meistras, naudojant tik originalias keičiamąsias dalis. Taip užtikrinsite saugų prietaiso veikimą.

## Papildomi nurodymai dėl akumuliatorių ir kroviklių saugos

### Akumuliatoriai

- Niekada jokiais būdais nebaldykite jų atidaryti.
- Saugokite akumuliatorių nuo vandens.
- Saugokite akumuliatorių nuo karščio.
- Nelaikykite tose vietose, kur temperatūra galėtų viršyti 40°C.
- Kraukite tik esant 10°C–40 °C aplinkos oro temperatūrai.
- Kraukite tik su prietaisu/įrankiu pateiktu krovikliu. Naudojant netinkamą kroviklį gali įvykti elektros smūgis arba akumuliatorius gali perkaisti.
- Išmesdami akumuliatorius, vadovaukitės nurodymais, pateiktais skyriuje „Aplinkosauga“.
- Nepradurkite ir nenumeskite akumuliatoriaus, kad jis nebūtų sugadintas arba deformuotas, nes gali kilti sužalojimo ir gaisro pavojus.
- Nekraukite apgadintų akumuliatorių.
- Esant ekstremalioms sąlygoms, gali ištekėti baterijose esantis skystis. Jeigu ant akumuliatoriaus pastebėtumėte skysčio, kruopščiai nuvalykite jį skudurėliu. Venkite kontakto su oda.
- Patekus ant odos arba į akis, vadovaukitės toliau pateiktais nurodymais.

**Įspėjimas!** Akumuliatoriaus skystis gali pakenkti sveikatais arba padaryti žalos turtui. Patekus ant odos, nedelsiant nuplaukite vandeniu. Atsiradus paraudimui, skausmui arba sudirginimui kreipkitės pagalbos į gydytojus. Pakliuvus į akis, tuoj pat skalaukite švari vandeniu ir kreipkitės pagalbos į gydytojus.

### Krovikliai

Šis kroviklis numatytas tam tikrai įtampai. Visuomet patikrinkite, ar elektros tinklo įtampa atitinka duomenų lentelėje nurodytą įtampą.

**Įspėjimas!** Niekada nebandykite keisti kroviklio bloko kištuko įprastu elektros kištuku.

- Prietaiso/įrankio akumuliatoriui krauti naudokite tik su juo pateiktą „Black & Decker“ kroviklį. Kitų rūšių akumuliatoriai gali sprogti ir sužeisti jus bei padaryti žalos turtui.
- Niekada nebandykite krauti vienkartiniam naudojimui skirtų akumuliatorių.
- Jeigu maitinimo laidas būtų pažeistas, siekiant išvengti pavojaus, jį nedelsiant privalo pakeisti įgaliotasis Black & Decker techninio aptarnavimo centro darbuotojas.
- Saugokite kroviklį nuo vandens.
- Neatidarykite kroviklio.
- Neardykite kroviklio.

Kraunant akumuliatorių, prietaisą/įrankį/akumuliatorių reikia padėti gerai vėdinamoje vietoje.

### Elektros sauga



Šis kroviklis turi dvigubą izoliaciją, todėl jo nereikia įžeminti. Visuomet patikrinkite, ar elektros tinklo įtampa atitinka duomenų lentelėje nurodytą įtampą.

Jeigu maitinimo laidas būtų pažeistas, siekiant išvengti pavojaus, jį nedelsiant privalo pakeisti įgaliotasis Black & Decker techninio aptarnavimo centro darbuotojas.

**Įspėjimas!** Niekada nebandykite keisti kroviklio bloko kištuko įprastu elektros kištuku.

### Krovimo pagrinde esantys simboliai



Šis krovimo pagrindas turi dvigubą izoliaciją, todėl jo nereikia įžeminti.



Saugiai izoliuokite transformatorių. Elektros tinklas yra elektriškai atskirtas nuo transformatoriaus išvado.



Šis krovimo pagrindas skirtas naudoti tik patalpose.

### Funkcijos

1. Dulkių rinktuvas
2. Dulkių rinktuvo atidarymo mygtukas
3. Vyro fiksavimo mygtukas
4. Įjungimo/išjungimo jungiklis
5. Rinktuvo durelės
6. Rinktuvo durelių atidarymo skląstis
7. Krovimo pagrindas
8. Ištraukiamas šepetys
9. Papildoma dulkių rinktuvo dalis

### Surinkimas

#### Dulkių rinktuvo nustatymas (A–C pav.)

Dulkių rinktuvas (1) turi šepetį, kurį galima ištraukti į priekį ir juo valyti dulkes bei apmušalus.

- Dulkių rinktuvas (1) įrengtas po prietaisu. Norėdami naudoti, nuimkite prietaisą nuo krovimo pagrindo (7).
- Paspauskite vyro fiksavimo mygtuką (3) ir pasukite dulkių rinktuvą (1) į norimą padėtį.
- Atleiskite vyro fiksavimo mygtuką (3), kad dulkių rinktuvas būtų tinkamai užfiksuotas.
- Dulkių rinktuvą galima pailginti, traukiant papildomą dulkių rinktuvo dalį (9) tol, kol ji tinkamai užsifiksuos.
- Papildomą dalį galima įtraukti, spaudžiant mygtuką (10) ir stumiant papildomą dalį atgal į dulkių rinktuvą.
- Panaudojus prietaisą ir jį kraunant, dulkių rinktuvą reikia sugrąžinti į saugojimo padėtį po prietaisu.

### Kiti pavojai

Naudojant šį įrankį, gali kilti papildomų kitų pavojų, kurie gali būti nenurodyti pateiktuose įspėjimuose dėl saugos. Šie pavojai gali kilti naudojant įrankį ne pagal paskirtį, ilgai naudojant įrankį ir pan.

Nepaisant atitinkamų saugos nurodymų pritaikymo ir saugos priemonių naudojimo, tam tikrų kitų pavojų išvengti neįmanoma. Galimi pavojai:

- Susižeidimai, prisilietus prie bet kurių besisukančių (judamųjų) dalių.
- Susižalojimai keičiant bet kokias dalis, pjūklelius arba priedus.
- Žala, patiriama įrankį naudojant ilgą laiką. Jeigu įrankį reikia naudoti ilgą laiką, būtinai reguliariai darykite pertraukas.
- Klausos pablogėjimas.
- Sveikatai kylantys pavojai įkvėpus dulkių, susidariusių naudojant įrankį (pavyzdžiui, apdirbant medieną, ypač ažuolą, beržą ir MDF).

### Naudojimas

- Prieš naudojant pirmą kartą, akumuliatorių reikia krauti mažiausiai 24 valandas.
- Nenaudojamą prietaisą laikykite ant krovimo pagrindo.

#### Akumuliatoriaus krovimas (D pav.)

- Prietaisas būtinai privalo būti išjungtas. Akumuliatorius nebus kraunamas, jeigu įjungimo/išjungimo jungiklis (4) bus įjungimo padėtyje.
- Dėkite prietaisą ant krovimo pagrindo (7) kaip parodyta.

- Įjunkite kroviklį į elektros lizdą. Įjunkite jį. Užsiedę krovimo kontrolinė lemputė.
- Kraukite prietaisą bent 24 valandas.

Kraunant akumuliatorių, kroviklis gali įkaisti. Tai normalu ir nereiškia, kad prietaisas sugedo. Prietaisą galima palikti prijungtą prie kroviklio neribotam laikui. Krovimo kontrolinė lemputė švies, kai prietaisas bus prijungtas prie įjungto kroviklio.

**Įspėjimas!** Nekraukite akumulatoriaus, kai aplinkos temperatūra yra žemesnė nei 4 °C ar aukštesnė nei 40 °C.

### Įjungimas ir išjungimas (E pav.)

- Norėdami prietaisą įjungti, pastumkite įjungimo/išjungimo jungiklį (4) pirmyn, į padėtį I.
- Norėdami prietaisą išjungti, pastumkite įjungimo/išjungimo jungiklį (4) atgal, į padėtį 0.

### Siurbimo galios optimizavimas (G–I pav.)

Norint, kad siurbimo galia būtų optimali, naudojant prietaisą reikia reguliariai keisti filtrus.

- Paspauskite atidarymo skląstį (6) ir atidarykite rinktuvo dureles (5) (F pav.).
- Išpilkite šiukšles iš dulkių rinktuvo.

### Valymas ir priežiūra

Sukant rezervuarą (A pav.), iš filtro pašalinamas purvas. Visgi svarbu reguliariai išvalyti rezervuarą išėmus filtrus (J pav.).

**Įspėjimas!** Reguliariai valykite filtrus (12 ir 13).

### Dulkių rinktuvo ir filtrų valymas (G–K pav.)

Rezervuarą galima išvalyti dviem būdais: greitojo ištuštinimo ir kruopštaus išvalymo būdu. Norėdami išvalyti greituoju būdu, atlikite toliau nurodytus veiksmus. Filtrai yra daugkartinio naudojimo ir juos reikia reguliariai valyti.

- Paspauskite atidarymo skląstį (6) ir atidarykite rinktuvo dureles (5) (F pav.).
- Išpilkite šiukšles iš dulkių rinktuvo (11).
- Uždarykite dulkių rinktuvo dureles (5). Patikrinkite, ar tinkamai užsifiksavo atidarymo skląstis (6).

Norėdami rezervuarą išvalyti kruopščiai, atlikite vadovaukitės toliau pateiktais nurodymais.

Dulkių rinktuvas (11) yra pritvirtintas prie prietaiso korpuso jungiamuoju fiksavimo kaiščiu; norėdami nuimti dulkių rinktuvą:

- Paspauskite dulkių rinktuvo atidarymo mygtuką (2) ir sukite dulkių rinktuvą (11) prieš laikrodžio rodyklę bei atsargiai traukite dulkių rinktuvą iš prietaiso.
- Pasukite filtro kilpą (12) į vertikalią padėtį (I pav.).
- Sukite filtrą (13) priešfiltryje (14), laikydami už filtro kilpos (12), kad būtų sujungtas ir pašalintas purvas.

- Išimkite pagrindinį filtrą (13).
- Šepečiu nuvalykite nuo filtro (13) dulkes. Priešfiltris (14) yra sujungtas su jungiamuoju fiksavimo kaiščiu; norėdami nuimti priešfiltrį:

- Sukite priešfiltrį (14) prieš laikrodžio rodyklę ir atsargiai traukite jį iš dulkių rinktuvo.

- Įtaisykite priešfiltrį (14) į dulkių rinktuvą (11), sukdami jį pagal laikrodžio rodyklę tol, kol jis tinkamai užsifiksuos.

- Įtaisykite pagrindinį filtrą (13) į priešfiltrį (14).

- Įtaisykite dulkių rinktuvą (11) į prietaisą, sukdami jį pagal laikrodžio rodyklę tol, kol jis tinkamai užsifiksuos.

**Įspėjimas!** Niekada nenaudokite prietaiso be filtrų. Dulks bus surenkamos optimaliai tik tuo atveju, jeigu naudosite švarius filtrus.

### Filtrų keitimas

Filtrus reikėtų keisti kas 6–9 naudojimo mėnesius ir tada, kai jie yra susidėvėję arba apgadinti. Keičiamuosius filtrus galite įsigyti iš „Black & Decker“ atstovo (kat. Nr. VF90):

- Išmeskite senus filtrus kaip aprašyta pirmiau.
- Įtaisykite naujus filtrus kaip aprašyta pirmiau.

### Vides aizsardzība



Dalita atkritumu savākšana. Šo izstrādājumu nedrīkst izmest kopā ar parastiem sadzīves atkritumiem.

Ja konstatējat, ka šis DeWALT instruments ir jānomaina pret jaunu vai tas jums vairāk nav vajadzīgs, neizmetiet to kopā ar sadzīves atkritumiem. Nododiet šo izstrādājumu dalītai savākšanai un šķirošanai.



Lietotu izstrādājumu un iepakojuma dalīta savākšana ļauj materiālus pārstrādāt un izmantot atkārtoti. Izmantojot pārstrādātus materiālus, tiek novērsta dabas piesārņošana un samazināts pieprasījums pēc izejmateriāliem.

Vietējos noteikumos var būt noteikts, ka, iegādājoties jaunu izstrādājumu, komunālo atkritumu savākšanas punktiem vai izplatītājam ir dalīti jāsavāc sadzīves elektriskie izstrādājumi.

DeWALT nodrošina DeWALT izstrādājumu savākšanu un otrreizēju pārstrādi, ja tiem ir beidzies ekspluatācijas laiks. Lai izmantotu šī pakalpojuma priekšrocības, lūdzu, nogādājat savu izstrādājumu kādā no remonta darbnīcām, kas to savāks jūsu vietā.



Jūs varat noskaidrot tuvāko pilnvaroto remonta darbnīcu, sazinoties ar vietējo DEWALT biroju, kura adrese norādīta šajā rokasgrāmatā. DEWALT remonta darbnīcu saraksts, pilnīga informācija par mūsu pēcpārdošanas pakalpojumiem un kontaktinformācija ir pieejama tīmekļa vietnē [www.2helpU.com](http://www.2helpU.com).

## Techniniai duomenys

	PV9625 - H1	PV1225NB - H1 PV1225NPM - H1
Ītampa	Vdc 9,6	12
Svoris	kg 1,52	1,58
	PV1425N - H1	PV1825N - H1
Ītampa	Vdc 14,4	18
Svoris	kg 1,66	1,76
Kroviklis	CHA002014B/G	
Īvesties ģtampa	Vac 100-240	
Īšvesties ģtampa	Vdc 7,2-24	
Īšvesties srovē	mA 85	
Apyt. krovimo laiks	h 21	
Svoris	kg 0,18	

Garso slēģio lyģis: <75 dB(A) pagal EN 60704)

## Назначение

Ваш ручной пылесос Black & Decker Dustbuster® предназначен для выполнения легкой сухой уборки. Данный прибор предназначен только для бытового использования.

## Общие правила безопасности при работе с электроприборами



**Внимание!** При использовании электрических/аккумуляторных приборов соблюдение правил по технике безопасности и следование данным инструкциям позволит снизить вероятность возникновения пожара, поражения электрическим током, получения травм и повреждения личного имущества.

- Перед использованием прибора внимательно прочтите данное руководство по эксплуатации.
- Назначение прибора описывается в данном руководстве по эксплуатации. Использование любых принадлежностей или приспособлений, а также выполнение данным прибором любых видов работ, не рекомендованных данным руководством по эксплуатации, может привести к несчастному случаю.

Термин «Прибор» во всех приведенных ниже указаниях относится к Вашему сетевому (с кабелем) или аккумуляторному (беспроводному) прибору.

### Сохраните все инструкции по безопасности и руководство по эксплуатации для их дальнейшего использования.

### Использование прибора

Всегда соблюдайте осторожность при работе с данным устройством.

- Содержите рабочее место в чистоте и обеспечьте хорошее освещение. Плохое освещение или беспорядок на рабочем месте может привести к несчастному случаю.
- Работайте прибором только при дневном свете или в условиях хорошего искусственного освещения.
- Не используйте прибор, если есть опасность возгорания или взрыва, например, вблизи легко воспламеняющихся жидкостей, газов или пыли.
- Не допускайте детей и любых лиц, не знакомых с данными правилами техники безопасности, к работе прибором.

- Не позволяйте детям или животным находиться в рабочей зоне, дотрагиваться до прибора или электрического кабеля.
- Во время работы прибором не подпускайте близко детей или посторонних лиц. Отвлечение внимания может вызвать у Вас потерю контроля над рабочим процессом.
- Не используйте данный прибор в качестве игрушки.
- Не погружайте прибор в воду.
- Не пытайтесь разобрать прибор. Внутри нет обслуживаемых пользователем деталей.

### Личная безопасность

- При работе с прибором будьте внимательны, следите за тем, что Вы делаете, и руководствуйтесь здравым смыслом. Не используйте прибор, если Вы устали, а также находясь под действием алкоголя или понижающих реакцию лекарственных препаратов и других средств. Малейшая неосторожность при работе с прибором может привести к серьезной травме.
- Если требуется, при работе используйте средства индивидуальной защиты. Своевременное использование защитного снаряжения, а именно: защитных очков, пылезащитной маски, ботинок на нескользящей подошве, защитного шлема или противошумных наушников, значительно снизит риск получения травмы.
- Не допускайте непреднамеренного запуска. Перед тем, как подключить прибор к сети и/или аккумулятору, поднять или перенести его, убедитесь, что выключатель находится в положении «выключено». Не переносите прибор с нажатой кнопкой выключателя и не подключайте к сетевой розетке прибор, выключатель которого установлен в положение «включено», это может привести к несчастному случаю.
- Работайте в устойчивой позе. Всегда твердо стойте на ногах, сохраняя равновесие. Это позволит Вам не потерять контроль при работе с прибором в непредвиденной ситуации.
- Одевайтесь соответствующим образом. Во время работы не надевайте свободную одежду или украшения. Следите за тем, чтобы Ваши волосы, одежда или перчатки находились в постоянном отдалении от движущихся частей инструмента. Свободная одежда, украшения или длинные волосы могут попасть в движущиеся части инструмента.

**Использование прибора и технический уход**

- Перед началом эксплуатации, всегда проверяйте исправность прибора. Убедитесь в отсутствии поломанных деталей, поврежденных выключателей и прочих дефектов, способных повлиять на работу прибора.
- Не используйте прибор, если его выключатель не устанавливается в положение включения или выключения. Прибор с неисправным выключателем представляет опасность и подлежит ремонту.
- Отключайте прибор от сетевой розетки и/или извлекайте аккумулятор перед регулированием, заменой принадлежностей или при хранении. Такие меры предосторожности снижают риск случайного включения прибора.
- Следите за остротой заточки и чистотой режущих принадлежностей (при наличии). Принадлежности с острыми кромками позволяют избежать заклинивания и делают работу менее утомительной.
- Не используйте прибор, если повреждена или неисправна какая-либо его деталь.
- Ремонтируйте или заменяйте поврежденные или неисправные детали только в авторизованном сервисном центре Black & Decker.
- Ни в коем случае не снимайте и не заменяйте детали, за исключением деталей, указанных в данном руководстве по эксплуатации.

**Электробезопасность**

- Вилка кабеля прибора должна соответствовать штепсельной розетке. Ни в коем случае не видоизменяйте вилку электрического кабеля. Не используйте соединительные штепсели-переходники, если в силовом кабеле прибора есть провод заземления. Использование оригинальной вилки кабеля и соответствующей ей штепсельной розетки уменьшает риск поражения электрическим током.
- Не используйте прибор под дождем или во влажной среде. Попадание воды в прибор увеличивает риск поражения электрическим током.
- Бережно обращайтесь с электрическим кабелем. Ни в коем случае не используйте кабель для переноски прибора или для вытягивания его вилки из штепсельной розетки. Не подвергайте электрический кабель воздействию высоких температур

и смазочных веществ; держите его в стороне от острых кромок или движущихся частей прибора. Поврежденный или запутанный кабель увеличивает риск поражения электрическим током.

- При работе с прибором на открытом воздухе используйте удлинительный кабель, предназначенный для наружных работ. Использование кабеля, пригодного для работы на открытом воздухе, снижает риск поражения электрическим током.
- При необходимости работы с прибором во влажной среде используйте источник питания, оборудованный устройством защитного отключения (УЗО). Использование УЗО снижает риск поражения электрическим током.

**Использование аккумуляторных инструментов и технический уход**

- Заряжайте аккумулятор зарядным устройством указанной производителем марки. Зарядное устройство, которое подходит к одному типу аккумуляторов, может создать риск возгорания в случае его использования с аккумуляторами другого типа.
- Используйте приборы только с предназначенными для них аккумуляторами. Использование аккумулятора какой-либо другой марки может привести к возникновению пожара и получению травмы.
- Держите не используемый аккумулятор подальше от металлических предметов, таких как скрепки, монеты, ключи, гвозди, шурупы, и других мелких металлических предметов, которые могут замкнуть контакты аккумулятора. Короткое замыкание контактов аккумулятора может привести к получению ожогов или возникновению пожара.
- В критических ситуациях из аккумулятора может вытечь жидкость (электролит); избегайте контакта с кожей. Если жидкость попала на кожу, смойте ее водой. Если жидкость попала в глаза, обращайтесь за медицинской помощью. Жидкость, вытекшая из аккумулятора, может вызвать раздражение или ожоги.

**После использования**

- Храните не используемый прибор в сухом, хорошо вентилируемом месте, недоступном для детей.

- Дети не должны иметь доступ к убранным на хранение устройствам.
- Во время хранения или перевозки прибора в автомобиле, помещайте его в багажник или закрепляйте, чтобы исключить его перемещение при резком изменении скорости или направления движения.
- В критических ситуациях из аккумулятора может вытечь жидкость (электролит). Если Вы заметили жидкость на аккумуляторе, аккуратно вытрите ее тканью. Избегайте контакта с кожей.
- При попадании жидкости на кожу или в глаза следуйте приведенным ниже инструкциям:

**Внимание!** Жидкость, вытекшая из аккумулятора, может нанести вред здоровью и повредить оборудование. При попадании электролита на кожу, немедленно смойте его водой. Если появится покраснение, боль или раздражения, немедленно обратитесь за медицинской помощью. При попадании электролита в глаза, немедленно промойте их проточной водой и обратитесь за медицинской помощью.

### Безопасность посторонних лиц

- Использование прибора физически или умственно неполноценными людьми, а также детьми и неопытными лицами допускается только под контролем ответственного за их безопасность лица.
- Не позволяйте детям играть с прибором.

### Техническое обслуживание

Ремонт Вашего прибора должен производиться только квалифицированными специалистами с использованием идентичных запасных частей. Это обеспечит безопасность Вашего прибора в дальнейшей эксплуатации.

### Дополнительные меры безопасности при работе с аккумуляторами и зарядными устройствами

#### Аккумуляторы

- Ни в коем случае не пытайтесь разобрать аккумулятор.
- Не погружайте аккумулятор в воду.
- Не подвергайте аккумулятор воздействию тепла.
- Не храните в местах, где температура может превысить 40 °С.
- Заряжайте аккумулятор только при температуре окружающей среды в пределах 10°С - 40°С.
- Заряжайте только зарядными устройствами, входящими в комплект поставки устройства/инструмента. Использование неподходящего зарядного устройства может стать причиной поражения электрическим током или перегрева аккумулятора.
- Утилизируйте отработанные аккумуляторы, следуя инструкциям раздела «Защита окружающей среды».
- Не повредите/не деформируйте аккумулятор путем прокалывания или удара, поскольку это может создать риск получения травмы и возникновения пожара.
- Ни в коем случае не пытайтесь заряжать поврежденный аккумулятор!

### Зарядные устройства

Ваше зарядное устройство было разработано для конкретного напряжения. Всегда проверяйте, соответствует ли напряжение, указанное на табличке с техническими параметрами, напряжению электросети.

**Внимание!** Ни в коем случае не пытайтесь заменить зарядный блок стандартным сетевым штепселем.

- Используйте Ваше зарядное устройство Black & Decker только для зарядки аккумулятора устройства/инструмента, в комплект поставки которого он входит. Аккумуляторы других марок могут взорваться, что приведет к получению травмы или повреждению электроинструмента.
- Ни в коем случае не пытайтесь зарядить батарейки питания.
- Во избежание несчастного случая, замена поврежденного кабеля питания должна производиться только на заводе-изготовителе или в авторизованном сервисном центре Black & Decker.
- Не погружайте зарядное устройство в воду.
- Не разбирайте зарядное устройство.
- Не используйте зарядное устройство в качестве объекта для проведения испытаний.

Зарядка устройства/инструмента/аккумулятора должна производиться в хорошо проветриваемом месте.

## Электробезопасность



Ваше зарядное устройство защищено двойной изоляцией, исключающей потребность в заземляющем проводе. Всегда проверяйте, соответствует ли напряжение, указанное на табличке техническими параметрами, напряжению электросети.

Во избежание несчастного случая, замена поврежденного кабеля питания должна производиться только на заводе-изготовителе или в авторизованном сервисном центре Black & Decker.

**Внимание!** Ни в коем случае не пытайтесь заменить зарядный блок стандартным сетевым штепселем.

## Символы на зарядной базе



Ваше зарядное устройство защищено двойной изоляцией, исключающей потребность в заземляющем проводе.



Предохранительный изолирующий трансформатор. Питающая сеть электрически изолирована от выхода трансформатора.



Зарядное устройство предназначено только для использования внутри помещений.

## Составные части

1. Пылесборник
2. Кнопка фиксатора пылесборника
3. Кнопка фиксации поворотного механизма пылесборника
4. Клавиша пускового выключателя
5. Крышка пылесборника
6. Отпирающая кнопка крышки пылесборника
7. Зарядная база
8. Мебельная щетка
9. Удлиняющий элемент пылесборника

## Сборка

### Установка пылесборника (Рис. А - С)

Пылесборник (1) оснащен щеткой для чистки пыли и мебельной обивки.

- Пылесборник (1) во время хранения располагается под пылесосом. Чтобы привести прибор в рабочее положение, снимите его с зарядной базы (7).
- Нажмите кнопку фиксации поворотного механизма (3) и поверните пылесборник в нужном положении.

- Отпустите кнопку фиксации поворотного механизма (3), чтобы зафиксировать пылесборник в нужном положении.
- Пылесборник можно удлинить, потянув за удлиняющий элемент (9) до его полной фиксации в нужном положении.
- Чтобы сложить удлиняющий элемент, нажмите кнопку (10) и уберите элемент обратно в пылесборник.
- После использования и перед зарядкой пылесборник необходимо вернуть в положение для хранения под пылесосом.

## Эксплуатация

- Перед первым использованием прибора необходимо зарядить аккумулятор в течение не менее 24 часов.
- Когда вы не пользуетесь прибором, оставляйте его, подключенным к зарядному устройству.

### Зарядка аккумулятора (Рис. D)

- Убедитесь, что прибор выключен. Аккумулятор не будет заряжаться, если клавиша пускового выключателя (4) находится в положении «Вкл.»
- Установите прибор на зарядную базу (7), как показано.
- Подсоедините зарядное устройство к сетевой розетке. Включите все выключатели. Загорится индикатор зарядки.
- Оставьте прибор на зарядном устройстве не менее 24 часов.

В процессе зарядки зарядное устройство может слегка нагреться. Это нормально и не указывает на наличие какой-либо проблемы. Прибор может оставаться подсоединенным к зарядному устройству в течение неограниченного периода времени. Индикатор зарядки будет гореть на протяжении всего времени, пока прибор будет установлен на зарядном устройстве, подключенном к электрической розетке.

**Внимание!** Не заряжайте аккумулятор при температуре окружающей среды ниже 4 °C или выше 40 °C.

### Включение и выключение (Рис. E)

- Чтобы включить прибор, передвиньте пусковой выключатель (4) вперед в положение I.
- Чтобы выключить прибор, передвиньте клавишу пускового выключателя (4) назад в положение 0.

### Улучшение всасывания (Рис. G - I)

Чтобы поддерживать силу всасывания на оптимальном уровне, необходимо регулярно чистить фильтры.

- Нажмите на отпирающую кнопку (6) и откройте крышку пылесборника (5) (рис. F).
- Опорожните пылесборник.

### Чистка и техническое обслуживание

Вращение пылесборника (рис. A) способствует очистке фильтра от пыли. Однако очень важно регулярно опорожнять пылесборник с извлечением фильтров (рис. J).

**Внимание!** Регулярно чистите фильтры (12 и 13).

### Чистка пылесборника и фильтров (Рис. G - K)

Существуют 2 способа очистки пылесборника – быстрая очистка и тщательная очистка. Для выполнения быстрой очистки следуйте приведенным ниже инструкциям.

Фильтры рассчитаны на многократное использование, поэтому должны регулярно очищаться.

- Нажмите на отпирающую кнопку (6) и откройте крышку пылесборника (5) (Рис. F).
- Опорожните пылесборник (11).
- Закройте крышку пылесборника (5). Защелкните отпирающую кнопку (6).

Для выполнения тщательной очистки следуйте приведенным ниже инструкциям.

Пылесборник (11) прикреплен к корпусу пылесоса при помощи байонетного механизма.

- Нажмите на кнопку фиксатора пылесборника (2), поверните пылесборник (11) против часовой стрелки и аккуратно сдвигайте его с пылесоса.
- Поверните ручку фильтра (12) в вертикальное положение (рис. I).
- При помощи ручки (12) потрясите фильтр (13) во внутреннем фильтре (14), удаляя из него пыль.
- Выньте основной фильтр (13).
- Щеткой полностью очистите фильтр (13) от оставшейся пыли.

Внутренний фильтр (14) прикреплен к пылесосу при помощи байонетного механизма.

- Поверните внутренний фильтр (14) против часовой стрелки и осторожно сдвиньте его с пылесоса.

- Вставьте внутренний фильтр (14) в пылесборник (11), поворачивая его по часовой стрелке до полной фиксации на месте.
- Вставьте основной фильтр (13) во внутренний фильтр (14).
- Установите пылесборник (11) на пылесос, поворачивая его по часовой стрелке, до осязаемой фиксации.

Внимание! Никогда не используйте прибор без установленных фильтров. Оптимальная сборка пыли может быть достигнута только при наличии чистых фильтров.

### Замена фильтров

Фильтры должны заменяться каждые 6-9 месяцев, а также в случае их износа или повреждения. Фильтры для замены можно приобрести у Вашего дилера Black & Decker (номер по каталогу VF90):

- Выньте использованные фильтры, как описано выше.
- Установите новые фильтры, как описано выше.

### Защита окружающей среды



Раздельный сбор. Данное изделие нельзя утилизировать вместе с обычными бытовыми отходами.

Если однажды Вы захотите заменить Ваш электроинструмент Black & Decker или Вы больше в нем не нуждаетесь, не выбрасывайте его вместе с бытовыми отходами. Отнесите изделие в специальный приемный пункт.



Раздельный сбор изделий с истекшим сроком службы и их упаковок позволяет пускать их в переработку и повторно использовать. Использование переработанных материалов помогает защищать окружающую среду от загрязнения и снижает расход сырьевых материалов.

Местное законодательство может обеспечить сбор старых электроинструментов отдельно от бытового мусора на муниципальных свалках отходов, или Вы можете сдавать их в торговом предприятии при покупке нового изделия.

Фирма Black & Decker обеспечивает прием и переработку отслуживших свой срок изделий Black & Decker. Чтобы воспользоваться этой услугой, Вы можете сдать Ваше изделие в любой авторизованный сервисный центр, который собирает их по нашему поручению.

Вы можете узнать место нахождения Вашего ближайшего авторизованного сервисного центра, обратившись в Ваш местный офис Black & Decker по адресу, указанному в данном руководстве по эксплуатации. Кроме того, список авторизованных сервисных центров Black & Decker и полную информацию о нашем послепродажном обслуживании и контактах Вы можете найти в интернете по адресу: [www.2helpU.com](http://www.2helpU.com).

### Технические характеристики

	PV9625 - H1	PV1225NB - H1 PV1225NPM - H1
Напряжение питания	В пост. тока 9,6	12
Вес	кг 1,52	1,58

	PV1425N - H1	PV1825N - H1
Напряжение питания	В пост. тока 14,4	18
Вес	кг 1,66	1,76

Зарядное устройство		CHA002014B/G
Напряжение питания	В перем. тока	100-240
Выходное напряжение	В пост. тока	7,2-24
Выходной ток	мА	85
Приблизительное время зарядки	ч	21
Вес	кг	0,18

Уровень звукового давления в соответствии с EN 60704-1: = 75 dB(A)







РУССКИЙ

## Гарантия

Black & Decker гарантирует, что данное изделие в момент поставки потребителю не содержит каких-либо дефектов материалов или сборки. Данная гарантия дополняет законные права потребителя и не затрагивает их каким-либо образом. Настоящая гарантия действует на территориях стран-членов Европейского Союза и в Европейской зоне свободной торговли.

Если в течение 24 месяцев с даты приобретения произошла поломка изделия Black & Decker из-за некачественных материалов и/или сборки, либо изделие является дефектным в соответствии с техническими требованиями, то Black & Decker отремонтирует или заменит изделие с минимальным беспокойством для потребителя.

Гарантия не действительна, если поломка произошла вследствие:

- Нормального износа
- Неправильного использования или плохого обслуживания
- Перегрузки двигателя
- Если изделие повреждено посторонними частями, материалом или вследствие аварии
- Использования ненадлежащего источника питания

Гарантия не действительна, если инструмент предназначен только для бытового применения.

Гарантия не действительна, если изделие подвергалось ремонту или разборке лицом, не уполномоченным Black & Decker.

Для того, чтобы воспользоваться гарантией необходимо предоставить: изделие, заполненную Гарантийную карту и доказательство покупки (приемки) дилеру или непосредственно уполномоченному агенту по обслуживанию не позднее двух месяцев с момента обнаружения поломки.

Информацию о ближайшем агенте по обслуживанию Black & Decker можно найти на странице в Интернете: [www.2helpu.com](http://www.2helpu.com).

## Гарантийный талон:

Модель инструмента / Номер по каталогу .....

Серийный номер / Код даты .....

Потребитель .....

Дилер .....

Дата .....



LIETUVŠKAI

## Гарантиja

„Black & Decker“ užtikina, kad gaminio, kuris pristatomas vartotojui, medžiagos ir (arba) jo surinkimas yra kokybiškas. Garantija yra pretdas prie vartotojo teisių ir jų nekeičia. Garantija galioja visose Europos Bendrijos valstybėse narėse ir Europos laisvosios prekybos zonoje.

Jei „Black & Decker“ gaminyus sulūžia dėl nekokybiškų medžiagų ir (arba) surinkimo, arba, jei jis neatitinka techninių reikalavimų, 24 mėnesių laikotarpiu nuo jo įsigijimo „Black & Decker“ sutaisys arba pakeis gaminį.

Garantija netaikoma, jei gedimas atsiranda dėl:

- normalaus susidėvėjimo
- netinkamo įrankio eksploatavimo ar techninės priežiūros
- jei variklis buvo perkrautas
- jei gaminyus sugedo dėl neįprastų dalelių, medžiagų ar nelaimingo atsitikimo
- netinkamo maitinimo

Garantija netaikoma, jei įrankis naudojamas komerciniams darbams atlikti, kai jis yra skirtas namų ūkio darbams.

Garantija netaikoma, jei gaminį remontavo arba išmontavo „Black & Decker“ neįgalios technikas.

Garantijai pasinaudoti gamini, užpildyta garantinė kortelė ir pirkimo įrodymą (čekį) reikia pristatyti pardavėjui arba tiesiogiai įgaliotoms remonto dirbtuvėms ne vėliau kaip per du mėnesius nuo gedimo nustatymo.

Informaciją apie artimiausias „Black & Decker“ remonto dirbtuves rasite tinklalapyje [www.2helpu.com](http://www.2helpu.com).

## Garantinis talonas:

Įrankio modelis/katalogo numeris .....

Serijinis numeris/datos kodas .....

Vartotojas .....

Pardavėjas .....

Дата .....

Eesti	AS Tallmac Mustame tee 44 EE-10621 Tallinn	Tel.: +372 6562999 Faks.: +372 6562855
Latvija	Bebri un Partneri Sarlotes 16 Rīga, LV-1001	Tel.: 00371-7371247 Fax: 00371-7372790
	LIC GOTUS SIA Ulbrokas Str. Rīga, 1021	Tel.: +371 67556949 Fax: +371 67555140
Lietuva	HARDIM Žirmūņu g. 139 <sup>a</sup> 09120 Vilnius	Tel.: 00370-5273 73 59 Fax: 00370-5273 74 73
	Elremta Neries kr. 16E 48402 Kaunas	Tel.: 00370-37370138 Fax: 00370-37350108

Teavet lahima teenindaja kohta leiate veebisaidilt:

**[www.2helpu.com](http://www.2helpu.com)**

Informāciju par tuvāko servisa pārstāvi meklējiet mājas lapā:

**[www.2helpu.com](http://www.2helpu.com)**

Informāciju apie artimiausias remonto dirbtuves rasite tinklalapyje:

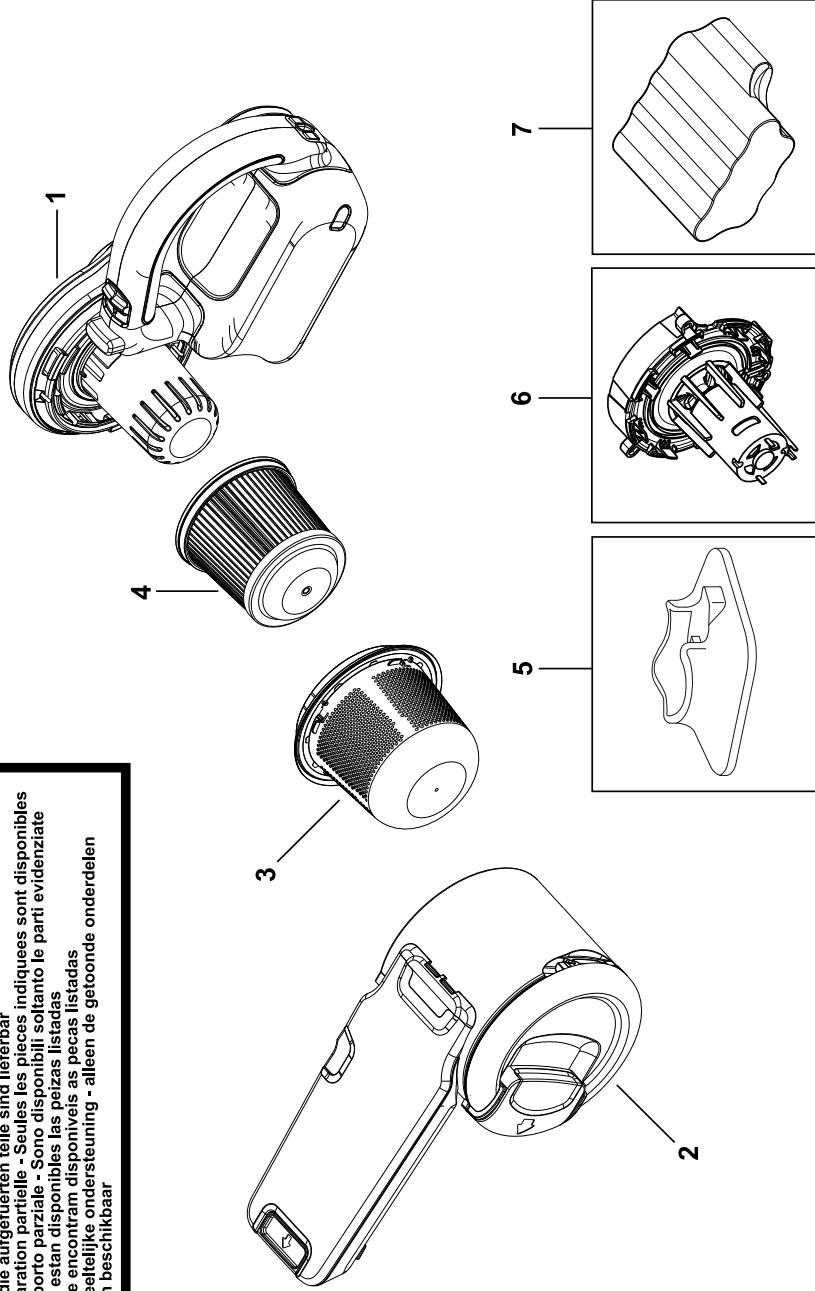
**[www.2helpu.com](http://www.2helpu.com)**



# PV9625N - PV1225N(B)(PM) PV1425N - PV1825N

TYP.  
H1

Partial support - Only parts shown available  
Nur die aufgeführten Teile sind lieferbar  
Reparation partielle - Seules les pieces indiquees sont disponibles  
Supporto parziale - Sono disponibili soltanto le parti evidenziate  
Solo estan disponibles las piezas listadas  
So se encontram disponibles as pecas listadas  
Gedeeltelijke ondersteuning - alleen de getoonde onderdelen zijn beschikbaar



E15878

[www.2helpU.com](http://www.2helpU.com)

08 - 12 - 09

