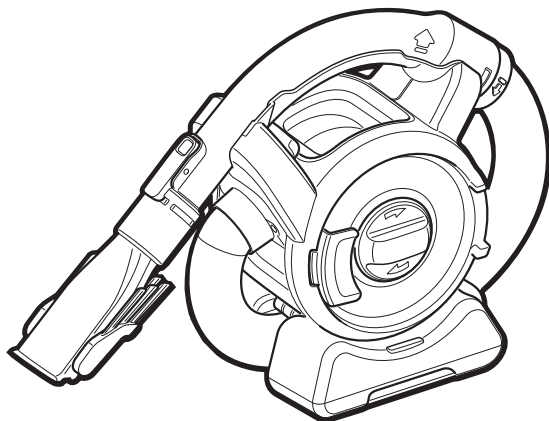


# BLACK+ DECKER



Instrukcja obsługi na odwrocie

509212 - 59 PL

Tłumaczenie oryginalnej instrukcji

[www.blackanddecker.eu](http://www.blackanddecker.eu)

PD1080  
PD1202

**Zastosowanie zgodne z przeznaczeniem**

Odkurzacze ręczne Dustbuster® Black & Decker jest przeznaczony do sprzątania. Jest to urządzenie do zastosowania w gospodarstwie domowym.



Przeczytaj uważnie niniejszą instrukcję przed rozpoczęciem pracy

**Przepisy bezpieczeństwa**

**Ostrzeżenie! Przeczytaj wszystkie zamieszczone tutaj wskazówki bezpieczeństwa.**

Nieprzestrzeganie ich może doprowadzić do porażenia prądem elektrycznym, pożaru, a nawet ciężkiego urazu ciała.



**Ostrzeżenie:** Przy korzystaniu z urządzeń akumulatorowych dokładnie przestrzegaj wskazówek zawartych w tej instrukcji i podstawowych przepisów bhp, by zminimalizować ryzyko pożaru, wycieku elektrolitu, czy też doznania urazu ciała i szkód rzeczowych.

- ◆ Przed pierwszym użyciem odkurzacza dokładnie przeczytaj niniejszą instrukcję.
- ◆ W instrukcji tej opisano zastosowanie odkurzacza zgodne z przeznaczeniem. Używanie akcesoriów lub przystawek innych, niż zalecane w tej instrukcji, lub obsługiwanie

odkurzacza w sposób niezgodny z opisem grozi doznaniem urazu.

- ◆ Przechowuj niniejszą instrukcję, by w razie potrzeby móc z niej ponownie skorzystać.

**Zastosowanie odkurzacza**

- ◆ Nie zasysaj odkurzaczem żadnych cieczy.
- ◆ Nie zasysaj odkurzaczem żadnych łatwopalnych materiałów.
- ◆ Nie używaj odkurzacza w pobliżu wody.
- ◆ Nie zanurzaj odkurzacza w wodzie.
- ◆ Nie ciągnij za kabel ładowarki, by odłączyć ją od sieci. Chroń kabel przed wysoką temperaturą, olejem i ostrymi krawędziami.
- ◆ Odkurzacze mogą być używane przez dzieci powyżej 8 roku życia i osoby o ograniczonej sprawności fizycznej, czuciowej i umysłowej lub z brakiem doświadczenia i wiedzy, jeśli posiadają nadzór lub otrzymały instrukcje o bezpiecznym posługiwaniu się urządzeniem i są świadome wszystkich wynikających zagrożeń. Dzieci nie mogą bawić się urządzeniem. Czyszczenie i konserwacja nie

może być przeprowadzana przez dzieci bez nadzoru.

## Kontrola i naprawy

- ◆ Przed użyciem odkurzacza sprawdź, czy nie zawiera uszkodzonych elementów, czy jakieś części nie są pęknięte, czy wyłącznik jest sprawny i czy nie wystąpiły jakieś inne okoliczności, które mogłyby negatywnie wpłynąć na działanie urządzenia.
- ◆ Nie używaj odkurzacza, gdy jakaś jego część jest uszkodzona.
- ◆ W razie uszkodzenia jakiejś części zleć jej naprawę lub wymianę jednemu z naszych autoryzowanych warsztatów serwisowych.
- ◆ Regularnie sprawdzaj kabel ładowarki, czy jego stan nie budzi zastrzeżeń. W razie zużycia lub uszkodzenia wymień ładowarkę.
- ◆ Nigdy nie próbuj usuwania ani wymiany jakichkolwiek części nieopisanych w tej instrukcji.

## Dodatkowe wskazówki bezpieczeństwa pracy

### Po użyciu

- ◆ Zanim zaczniesz czyścić ładowarkę, wyjmij wtyczkę kabla z gniazda

sieciowego.

- ◆ Nieużywany odkurzacz przechowuj w suchym miejscu.
- ◆ Uniemożliw dzieciom dostęp do przechowywanych urządzeń.

## Pozostałe zagrożenia

Przy korzystaniu z elektronarzędzia występują dodatkowe zagrożenia być może nieuwzględnione w przepisach bezpieczeństwa. Z reguły zachodzą one w przypadku niewłaściwego lub zbyt długiego używania narzędzia.

Nawet przy przestrzeganiu odpowiednich przepisów bezpieczeństwa i stosowaniu przewidzianych urządzeń zabezpieczających nie da się uniknąć pewnych zagrożeń. Zaliczają się do nich:

- ◆ Obrażenia ciała wskutek dotknięcia obracających się/ruchomych elementów.
- ◆ Skaleczenia, jakich można doznać przy wymianie elementów, noży i akcesoriów.
- ◆ Narażenie zdrowia przy dłuższym używaniu elektronarzędzia. W takich sytuacjach rób regularne przerwy w pracy.
- ◆ Pogorszenie słuchu.
- ◆ Upośledzenie zdrowia wskutek

wdychania pyłu (np. powstającego podczas obróbki drewna, a zwłaszcza dębu, buku i MDF).

## Akumulatory i ładowarki

### Akumulatory

- ◆ W żadnym wypadku nie otwieraj akumulatora.
- ◆ Nie wystawiaj akumulatora na działanie wilgoci.
- ◆ Chronź akumulator przed wysoką temperaturą.
- ◆ Nie składuj akumulatora w miejscu, w którym temperatura może przekroczyć 40 °C.
- ◆ Akumulator ładuj tylko w temperaturze otoczenia między 10 °C i 40 °C.
- ◆ Akumulator ładuj tylko za pomocą dostarczonej ładowarki. Użycie niewłaściwej ładowarki grozi porażeniem prądem elektrycznym lub przegrzaniem akumulatora.
- ◆ Przy utylizacji akumulatorów przestrzegaj wskazówek zamieszczonych w punkcie „Ochrona środowiska”.
- ◆ Uważaj, by wskutek przekłucia lub uderzenia nie uszkodzić ani nie zdeformować akumulatora, co grozi oparzeniem i pożarem.

- ◆ Nie ładuj uszkodzonych akumulatorów.
- ◆ W ekstremalnych warunkach zastosowania z akumulatora może wyciekać elektrolit. W razie zauważenia cieczy na obudowie akumulatora ostrożnie zetrzyj ją szmatą. Uważaj, by ciecz nie zanieczyściła skóry.
- ◆ Gdyby jednak elektrolit prysnął na skórę lub w oczy, zastosuj się do następującej porady.

**Ostrzeżenie!** Elektrolit jest żrący i grozi oparzeniem lub wyrządzeniem szkód rzeczowych. W razie zanieczyszczenia skóry natychmiast obficie spłucz ją wodą. Przy zaczerwienieniach, bólach lub podrażnieniach zgłoś się do lekarza. Gdyby roztwór prysnął w oczy, natychmiast przepłucz je dużą ilością czystej wody i skorzystaj z pomocy lekarskiej.

### Ładowarki



Ładowarka jest przystosowana do zasilania prądem o tylko jednym napięciu. Sprawdź, czy lokalne napięcie sieciowe zgadza się z wartością podaną na tabliczce znamionowej ładowarki.

**Ostrzeżenie!** Nigdy nie przyłączaj urządzenia bezpośrednio do sieci.

- ◆ Ładowarki Black & Decker używaj tylko do ładowania akumulatorów dostarczonych wraz z urządzeniem. Inne akumulatory mogą pęknąć, co grozi wyrządzeniem szkód rzeczowych i osobowych.
- ◆ Nigdy nie próbuj ładować baterii.
- ◆ W razie uszkodzenia kabla sieciowego zleć wymianę producentowi lub autoryzowanemu warsztatowi serwisowemu Black & Decker. Postępowanie wbrew temu nakazowi naraża użytkownika na niebezpieczeństwo.
- ◆ Nie wystawiaj ładowarki na działanie wilgoci.
- ◆ Nie otwieraj ładowarki.
- ◆ Nie dokonuj w ładowarce żadnych przeróbek.
- ◆ W czasie ładowania urządzenie/akumulator musi się znajdować w dobrze wentylowanym miejscu.

## Bezpieczeństwo elektryczne

### Symbole na ładowarce

-  Przed pierwszym użyciem ładowarki dokładnie przeczytaj instrukcję obsługi.
-  Ładowarka jest podwójnie zaizolowana i dlatego żyła uziemiająca nie jest konieczna. Zawsze sprawdzaj, czy lokalne napięcie sieciowe zgadza się z wartością podaną na tabliczce znamionowej ładowarki.



Bezpieczny transformator separujący. Wyjście transformatora jest galwanicznie oddzielone od sieci.



Ładowarka wyłącza się automatycznie jeśli temperatura otoczenia stała się za wysoka. W konsekwencji tego ładowarka nie będzie działać. Stacja ładowania musi zostać odłączona od źródła zasilania i przekazana do autoryzowanego serwisu w celu naprawy.



Stacja ładowania jest przeznaczona wyłącznie do użytku w zamkniętych pomieszczeniach.

## Konserwacja

Urządzenia akumulatorowe Black & Decker odznaczają się dużą trwałością użytkową i prawie nie wymagają konserwacji. Jednak w celu zapewnienia ciągłej, bezawaryjnej pracy niezbędne jest ich regularne czyszczenie.

**Ostrzeżenie!** Przed rozpoczęciem konserwacji urządzeń akumulatorowych wykonaj następujące czynności:

- ◆ Rozładuj akumulator całkowicie, jeśli jest zintegrowany i wyłącz urządzenie
- ◆ Zanim zaczniesz czyścić ładowarkę, wyjmij wtyczkę kabla z gniazda sieciowego. Ładowarka nie wymaga konserwacji z wyjątkiem regularnego czyszczenia.
- ◆ Regularnie czyść szczeliny wentylacyjne w urządzeniu/ładowarce używając miękkiej szczotki lub suchej szmatki.
- ◆ Regularnie czyść obudowę silnika używając wilgotnej szmatki. Nie używaj żadnych materiałów ostrych i substancji czyszczących z rozpuszczalnikiem.

## Ochrona środowiska



Selektywna zbiórka odpadów. Wyrobu tego nie wolno wyrzucać do normalnych śmieci z gospodarstw domowych.

Gdy pewnego dnia poczujesz się zmuszony zastąpić wyrób Black & Decker nowym sprzętem lub nie będziesz go już potrzebować, w trosce o ochronę środowiska nie wyrzucaj go do śmieci z gospodarstw domowych, a jedynie oddaj do specjalistycznego zakładu utylizacji odpadów.



Dzięki selektywnej zbiórce zużytych wyrobów i opakowań niektóre materiały mogą być odzyskane i ponownie wykorzystane. W ten sposób chroni się środowisko naturalne i zmniejsza popyt na surowce

Stosuj się do lokalnych przepisów, jeżeli wymagają one oddawania zużytych elektrycznych urządzeń powszechnego użytku do specjalnych punktów zbiorczych lub zobowiązują sprzedawców do przyjmowania ich przy zakupie nowego wyrobu.

Black & Decker chętnie przyjmuje stare, wyprodukowane przez siebie urządzenia i utylizuje je zgodnie z obowiązującymi przepisami. By skorzystać z tej usługi, oddaj zużyty sprzęt do autoryzowanego warsztatu naprawczego, który prowadzi zbiórkę w naszym imieniu.

POLSKI

W instrukcji tej zamieszczono adresy przedstawicielstw handlowych Black & Decker, które udzielają informacji o warsztatach serwisowych. Ich listę znajdziesz także w Internecie pod adresem: **[www.2helpU.com](http://www.2helpU.com)**.

## Black & Decker

### WARUNKI GWARANCJI:

Produkty marki Black & Decker reprezentują bardzo wysoką jakość, dlatego oferujemy dla nich korzystne warunki gwarancyjne. Niniejsze warunki gwarancji nie pomniejszają praw klienta wynikających z polskich regulacji ustawowych lecz są ich uzupełnieniem. Gwarancja jest ważna na terenie Rzeczypospolitej Polskiej.

Black & Decker gwarantuje sprawne działanie produktu w przypadku postępowania zgodnego z warunkami techniczno-eksploatacyjnymi opisanymi w instrukcji obsługi.

Niniejszą gwarancją nie jest objęte dodatkowe wyposażenie, jeżeli nie została do niego dołączona oddzielna karta gwarancyjna oraz elementy wyrobu podlegające naturalnemu zużyciu.

1. Niniejszą gwarancją objęte są usterki produktu spowodowane wadami produkcyjnymi i wadami materiałowymi.
2. Niniejsza gwarancja jest ważna po przedstawieniu przez Klienta w Centralnym Serwisie Gwarancyjnym reklamowanego produktu oraz łącznie:
  - a) poprawnie wypełnionej karty gwarancyjnej;
  - b) ważnego paragonu zakupu z datą sprzedaży taką, jak w karcie gwarancyjnej lub kopii faktury.
3. Gwarancja obejmuje bezpłatną naprawę urządzenia (wraz z bezpłatną wymianą uszkodzonych części) w okresie 24 miesięcy od daty zakupu.
4. Produkt reklamowany musi być:
  - a) dostarczony bezpośrednio do Centralnego Serwisu Gwarancyjnego wraz z poprawnie wypełnioną Kartą Gwarancyjną i ważnym paragonem zakupu (lub kopią faktury) oraz szczegółowym opisem uszkodzenia, lub
  - b) przesłany do Centralnego Serwisu Gwarancyjnego za pośrednictwem punktu sprzedaży wraz z dokumentami wymienionymi powyżej.
5. Koszty wysyłki do Centralnego Serwisu Gwarancyjnego ponosi Serwis. Wszelkie koszty związane z zapewnieniem bezpiecznego opakowania, ubezpieczeniem i innym ryzykiem ponosi Klient. W przypadku odrzucenia roszczenia gwarancyjnego, produkt jest odsyłany do miejsca nadania na koszt adresata.
6. Usterki ujawnione w okresie gwarancji będą usunięte przez Centralny Serwis Gwarancyjny w terminie:
  - a) 14 dni roboczych od daty przyjęcia produktu przez Centralny Serwis Gwarancyjny;
  - b) termin usunięcia wady (punkt 6a) może być wydłużony o czas niezbędny do importu niezbędnych części zamiennych.
7. Klient otrzyma nowy sprzęt, jeżeli:
  - a) Centralny Serwis Gwarancyjny stwierdzi na piśmie, że usunięcie wady jest niemożliwe;
  - b) produkt nie podlega naprawie, tylko wymianie bez dokonywania naprawy.
8. O ile taki sam produkt jest nieosiągalny, może być wydany nowy produkt o nie gorszych parametrach.
9. Decyzja Centralnego Serwisu Gwarancyjnego odnośnie zasadności zgłaszanych usterek jest decyzją ostateczną.
10. Gwarancja nie są objęte:
  - a) wadliwe działanie lub uszkodzenia spowodowane niewłaściwym użytkowaniem lub używaniem produktu niezgodnie z przeznaczeniem, instrukcją obsługi lub przepisami bezpieczeństwa. W szczególności profesjonalne użytkowanie amatorskich narzędzi Black & Decker powoduje utratę gwarancji;
  - b) wadliwe działanie lub uszkodzenia spowodowane przeciążaniem narzędzia, które prowadzi do uszkodzeń silnika, przekładni lub innych elementów a także stosowaniem sprzętu innego niż zalecany przez Black & Decker;
  - c) mechaniczne uszkodzenia produktu i wywołane nimi wady;
  - d) wadliwe działanie lub uszkodzenia na skutek działania pożaru, powodzi, czy też innych klęsk żywiołowych, nieprzewidzianych wypadków, korozji, normalnego zużycia w eksploatacji czy też innych czynników zewnętrznych;
  - e) produkty, w których naruszone zostały plomby gwarancyjne lub, które były naprawiane poza Centralnym Serwisem Gwarancyjnym lub były przerabiane w jakikolwiek sposób;
  - f) osprzęt eksploatacyjny dołączony do urządzenia oraz elementy ulegające naturalnemu zużyciu.
11. Centralny Serwis Gwarancyjny, firmy handlowe, które sprzedały produkt, nie udzielają uprawnień ani gwarancji innych niż określone w karcie gwarancyjnej. W szczególności nie obejmują prawa klienta do domagania się zwrotu utraconych zysków w związku z uszkodzeniem produktu.
12. Gwarancja nie wyłącza, nie ogranicza ani nie zawiesza uprawnień kupującego wynikających z niezgodności towaru z umową.

**Centralny Serwis Gwarancyjny ERPATECH**  
**ul. Bakaliowa 26, 05-080 Mościska**  
**tel.: (22) 862-08-08, (22) 431-05-05**  
**faks: (22) 862-08-09**

**CZ** ZÁRUČNÍ LIST

**PL** KARTA GWARANCYJNA

**H** JÓTÁLLÁSI JEGY

**SK** ZÁRUČNÝ LIST



**CZ** měsíců  
**H** hónap

**24**

**PL** miesiące  
**SK** mesiacov

<b>CZ</b>	Výrobní kód	Datum prodeje	Razítko prodejny Podpis
<b>H</b>	Gyári szám	A vásárlás napja	Pecsét helye Aláírás
<b>PL</b>	Numer seryjny	Data sprzedaży	Stempel Podpis
<b>SK</b>	Číslo série	Dátum predaja	Pečiatka predajne Podpis



(CZ)

Adresy servisu  
Band Servis  
Klásterského 2  
CZ-140 00 Praha 4  
Tel.: 00420 244 403 247  
Fax: 00420 241 770 167

Band Servis  
K Pasekám 4440  
CZ-76001 Zlín  
Tel.: 00420 577 008 550,1  
Fax: 00420 577 008 559  
<http://www.bandservis.cz>

(H)

Black & Decker Központi  
Garanciális-és Márkaszerviz  
1163 Budapest  
(Sashalom) Thököly út 17.  
Tel.: 403-2260  
Fax: 404-0014  
[www.rotelkft.hu](http://www.rotelkft.hu)

(PL)

Adres serwisu centralnego  
ERPATECH  
ul. Bakaliowa 26  
05-080 Mościska  
Tel.: 022-8620808  
Fax: 022-8620809

(SK)

Adresa servisu  
Band Servis  
Paulínska ul. 22  
SK-91701 Trnava  
Tel.: 00421 335 511 063  
Fax: 00421 335 512 624

(CZ) Dokumentace záruční opravy

(PL) Przebieg napraw gwarancyjnych

(H) A garanciális javítás dokumentálása

(SK) Záznamy o záručných opravách

CZ	Číslo	Datum příjmu	Datum zakázky	Číslo zakázky	Závada	Razítko Podpis
H	Sorszám	Bejelentés időpontja	Javítási időpont	Javítási munkalapszám	Hiba jelleg oka	Pecsét Aláírás
	Jótállás új határideje					
PL	Nr.	Data zgłoszenia	Data naprawy	Nr. zlecenia	Przebieg naprawy	Stempel Podpis
SK	Číslo dodávky	Dátum nahlásenia	Dátum opravy	Číslo objednávky	Popis poruchy	Pečiatka Podpis





Masa	kg	0,2
Przybliżony czas ładowania	god	24
Prąd wyjściowy	mA	200
Napięcie wyjściowe	V	17
Napięcie wejściowe	V	230
Ładowarka		VA170020D BA170020D

Masa	kg	1,7
Akumulator	Typ	NIMH
Napięcie	V	10,8
		12
		(H1)
		PD1202
		(H2)
		PD1080
		1,7
		NIMH

Dane techniczne

## Zastosowanie zgodne z przeznaczeniem

Odkurzacze ręczny Dustbuster® marki Black&Decker jest przeznaczony do sprzątania. Jest to urządzenie przewidziane tylko dla gospodarstw domowych.

**Ostrzeżenie!** Przeczytaj wszystkie instrukcje bezpieczeństwa, konserwacji i serwisu. Przeczytaj wszystkie te instrukcje przed rozpoczęciem użytkowania urządzenia.



### Elementy odkurzacza

To urządzenie zawiera niektóre lub wszystkie elementy jak poniżej:

1. Wąż/uchwyty/wążyk
2. Ruchomy uchwyt/wążyk
3. Pierścień luźny/uchwyty
4. Wąż ssący
5. Koło czyszczące filtr
6. Przerzuczyście drzwi/ściłki
7. Diodowy wskaźnik ładowania
8. Blokada drzwi/ściłki
9. 2 w 1 – dysza combi
10. Magazynek na akcesoria
11. Gniazdko do ładowania

### Wymiara filtra

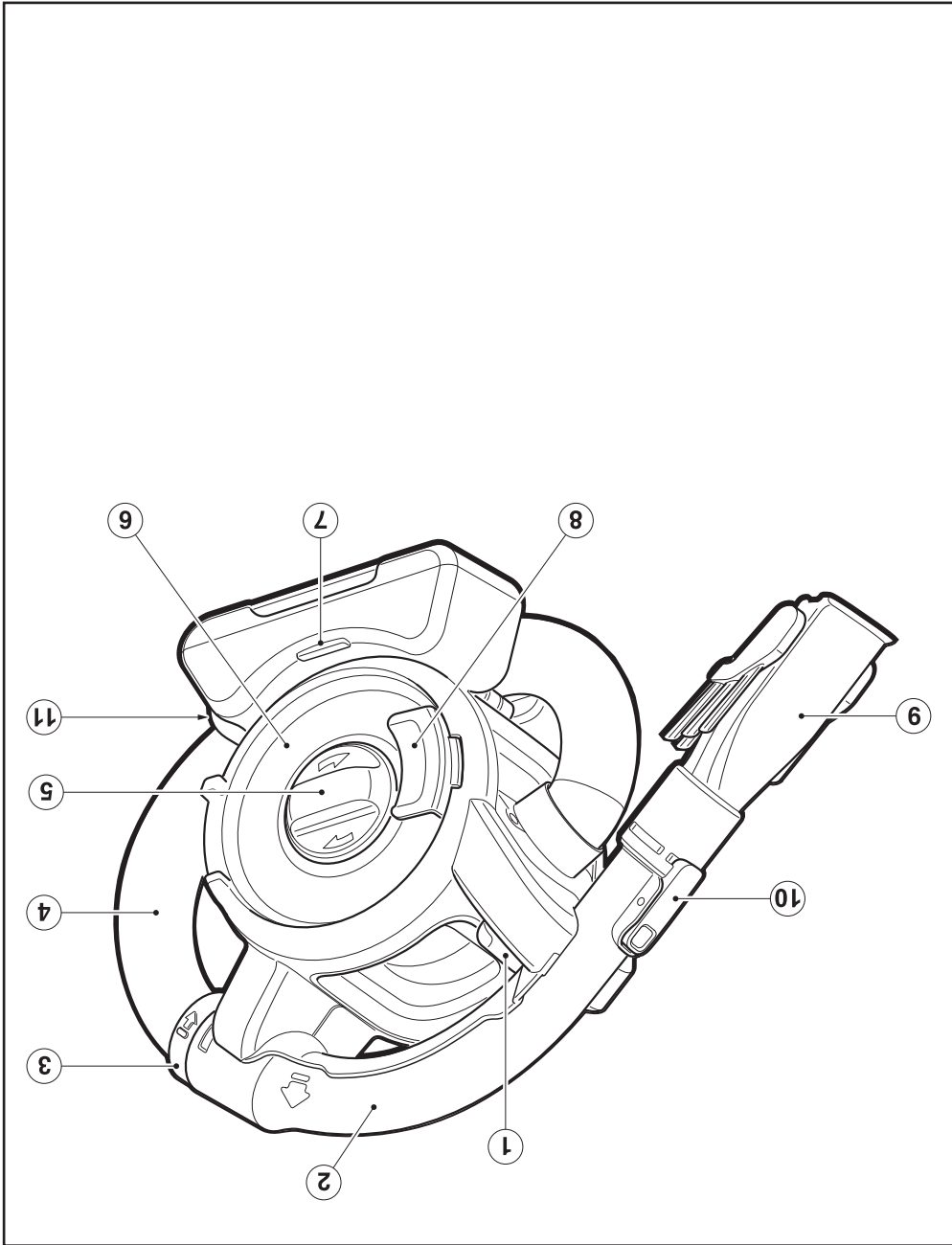
Filtry powinny być wymieniane co 6 do 9 miesięcy oraz przy widocznych śladach zużycia lub uszkodzenia. Filtry wymienne są osiagalne u dystrybutora Black&Decker (nr kat. PD10).

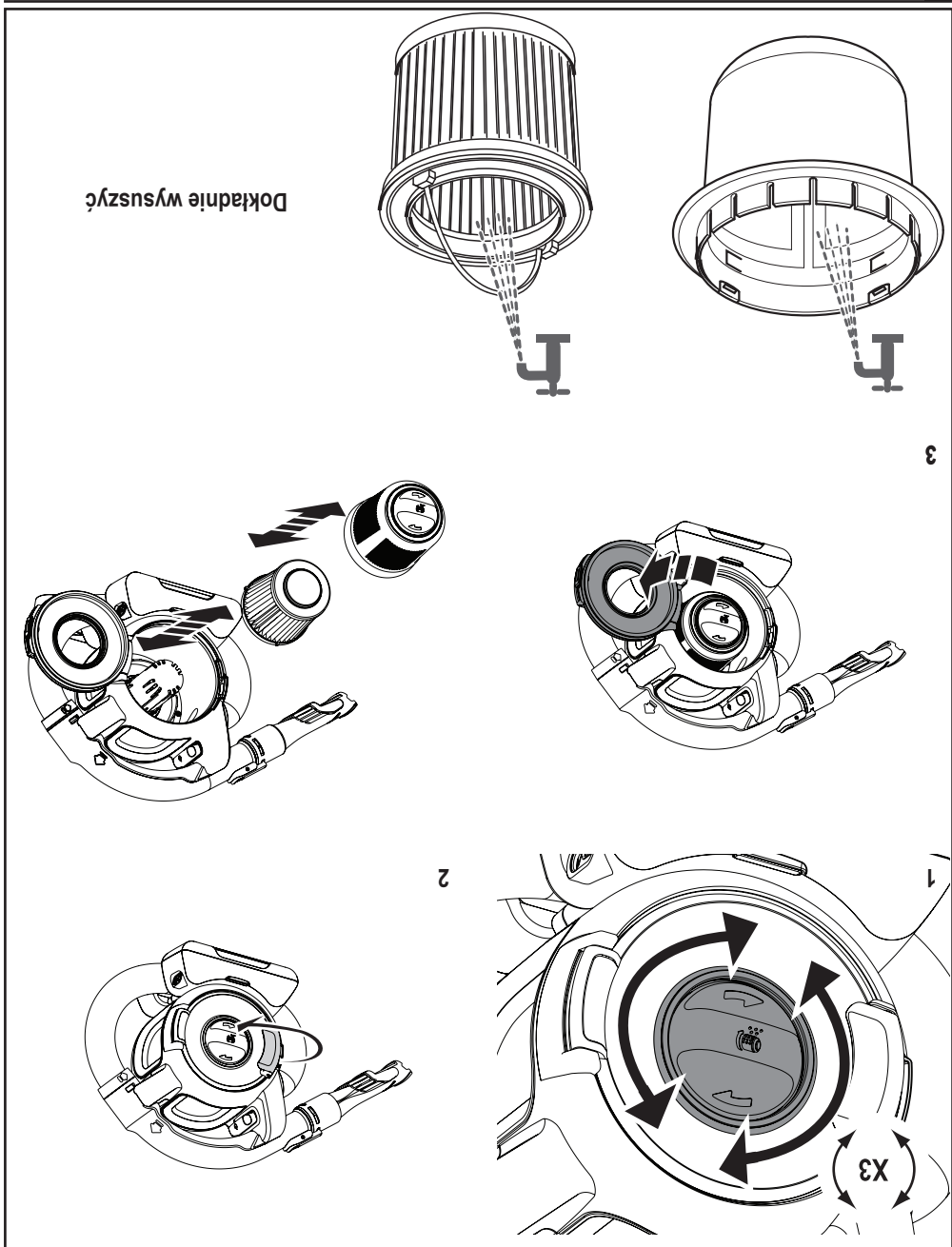
### Akumulator

Jeżeli zamierzasz samodzielnie użytkować urządzenie, akumulator musi być usunięty jak opisano poniżej i zutylizowany zgodnie z lokalnymi przepisami.



- ◆ Rozładuj akumulator całkowicie
  - ◆ Usun pojemnik na śmieć
  - ◆ Usun dwa wkłady i podnieś obudowę
  - ◆ Rozładz wszystkie przewody akumulatora
  - ◆ Wyjmij akumulator i zapakuj do przystosowanego pojemnika, tak aby bieguny nie uległy zwarciu
  - ◆ Zamieś akumulator do agenta serwisowego lub miejscowego punktu recyklingu
- Raz usunięty akumulator nie może być ponownie zainstalowany.

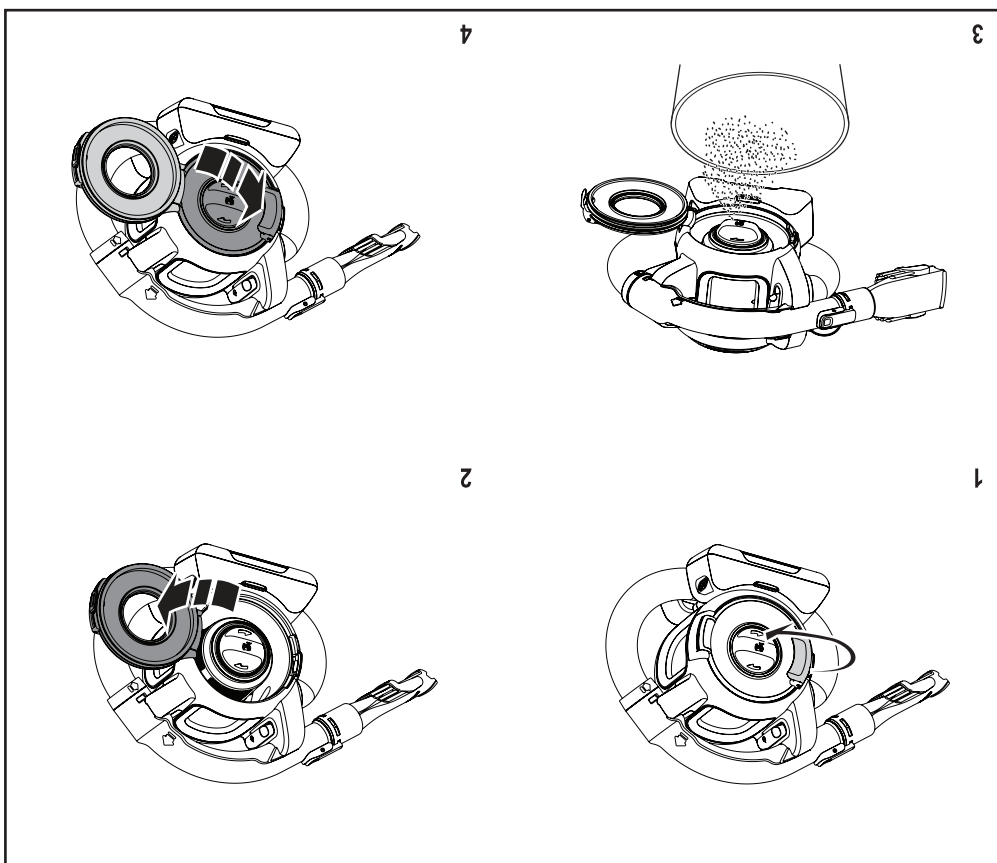




Dokładnie wysuszyć

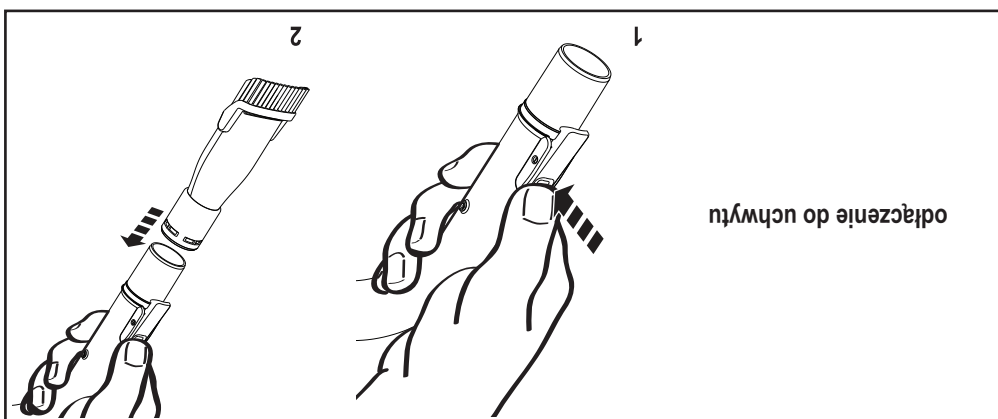
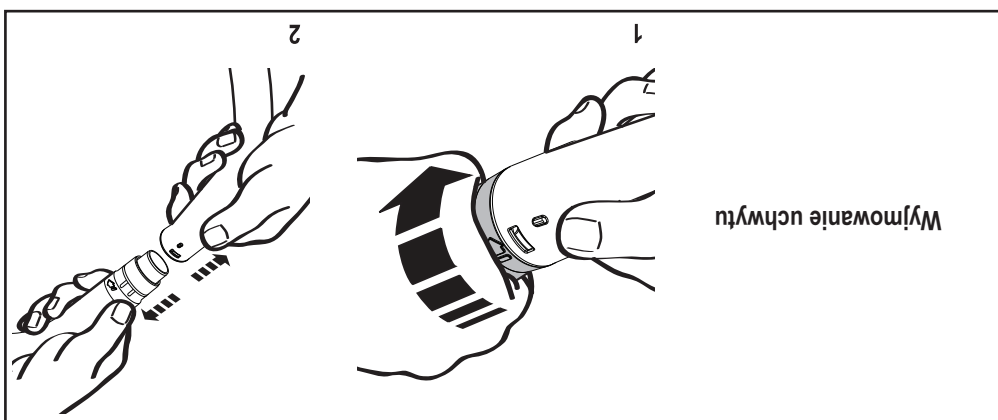
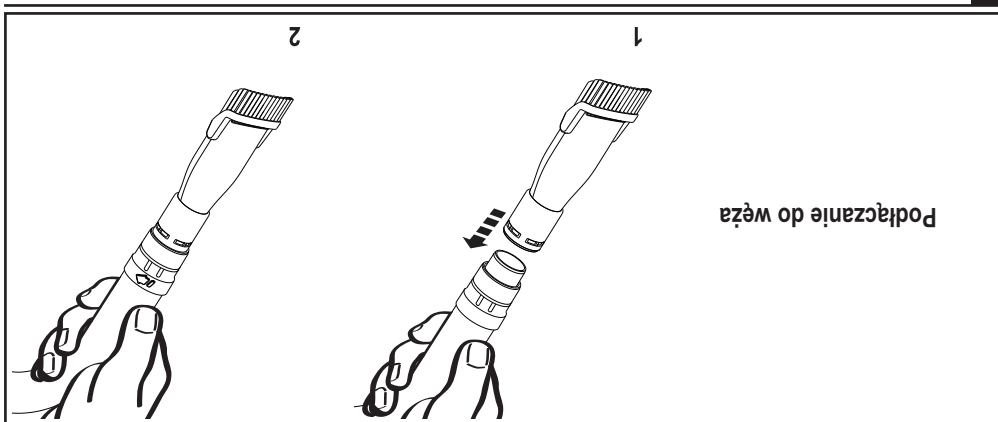
Czyszczenie filtra

W celu optymalizacji siły ssania należy regularnie czyścić filtry podczas użytkowania

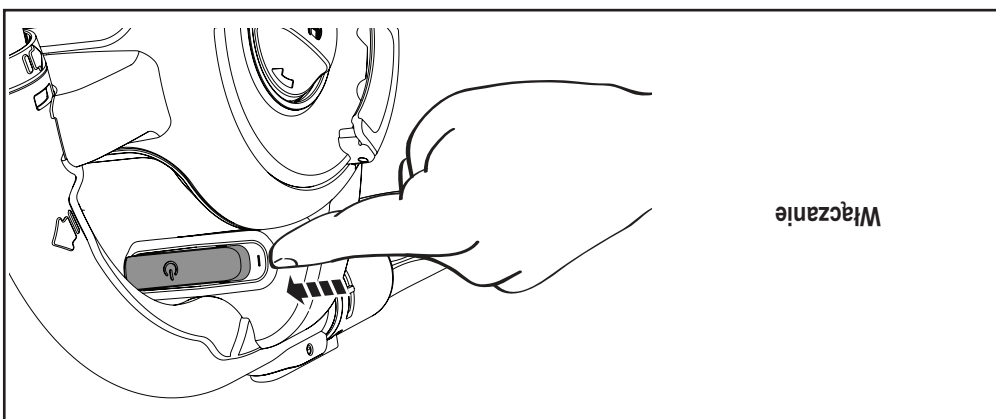
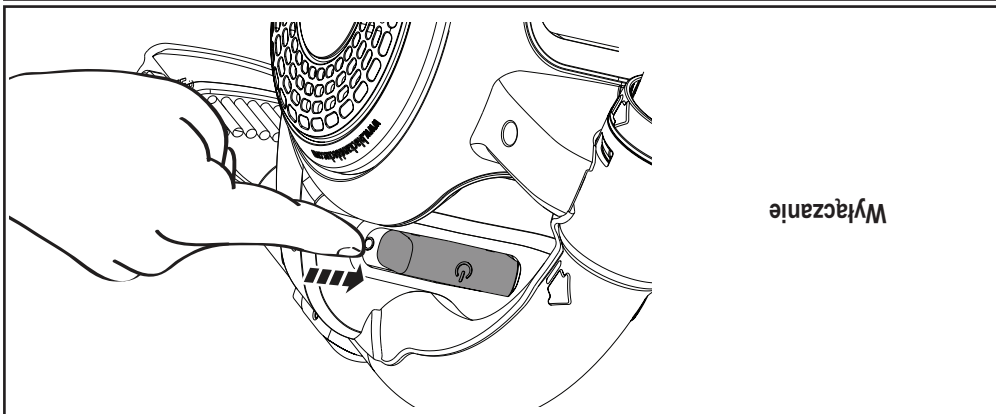


Opróżnianie





Aksesoria




## Użytkowanie

Urządzenie może pozostawać podłączone do ładowarki i niegąć nagrzaniu podczas użytkowania.



Kolejne ładowanie



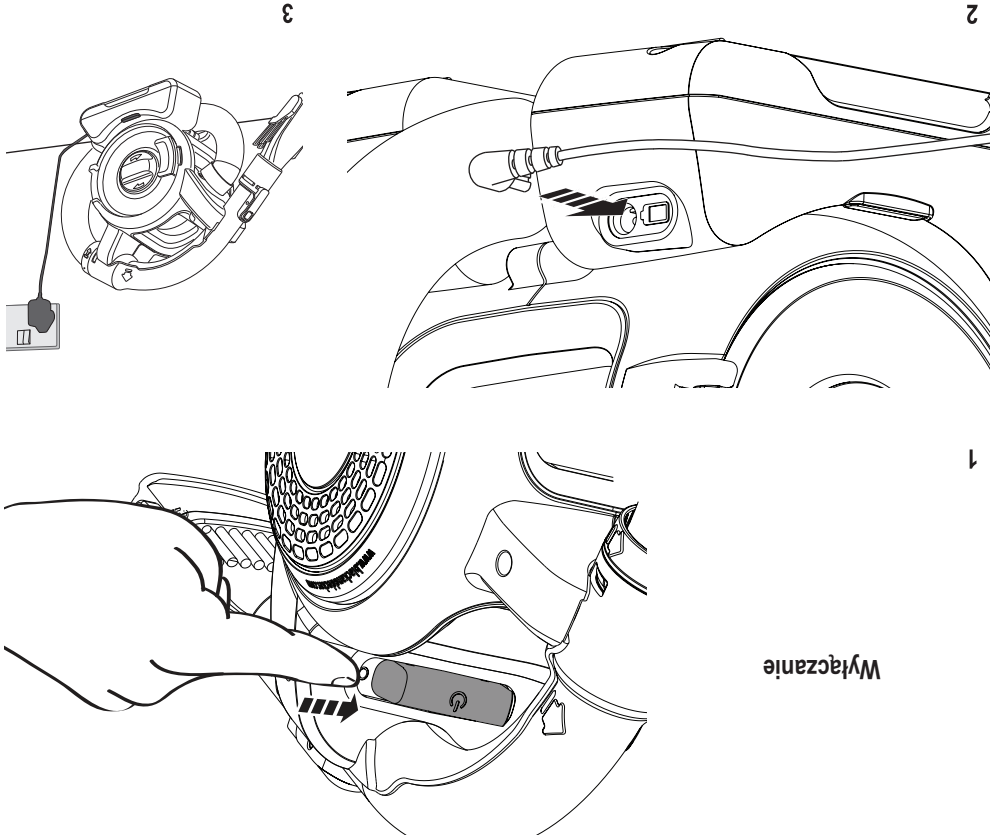
Godziny

Pierwsze ładowanie



Godziny

Wyłączenie



1

2

3

Ładowanie

**Instrukcija obšingi!**