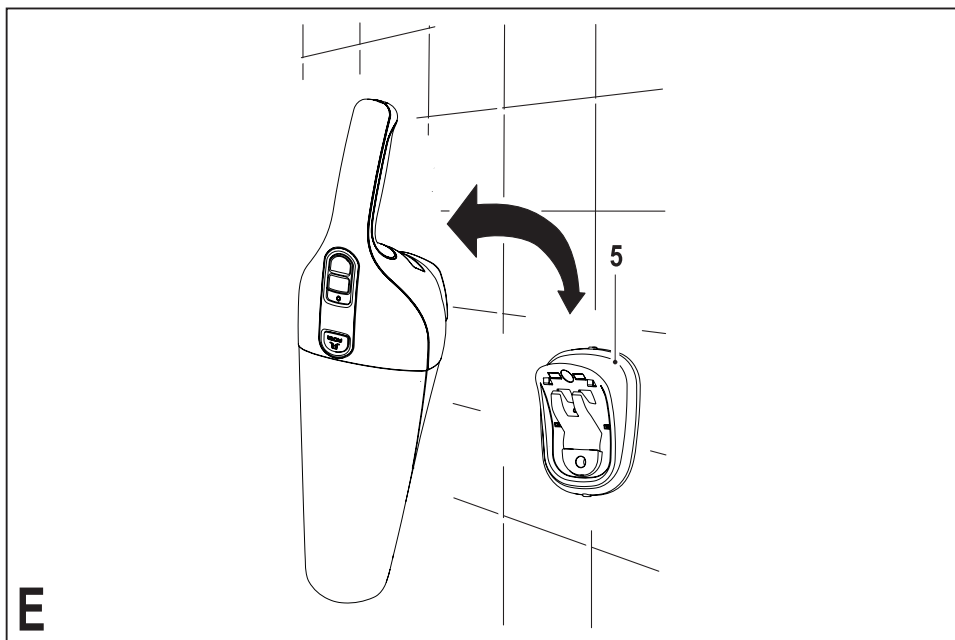
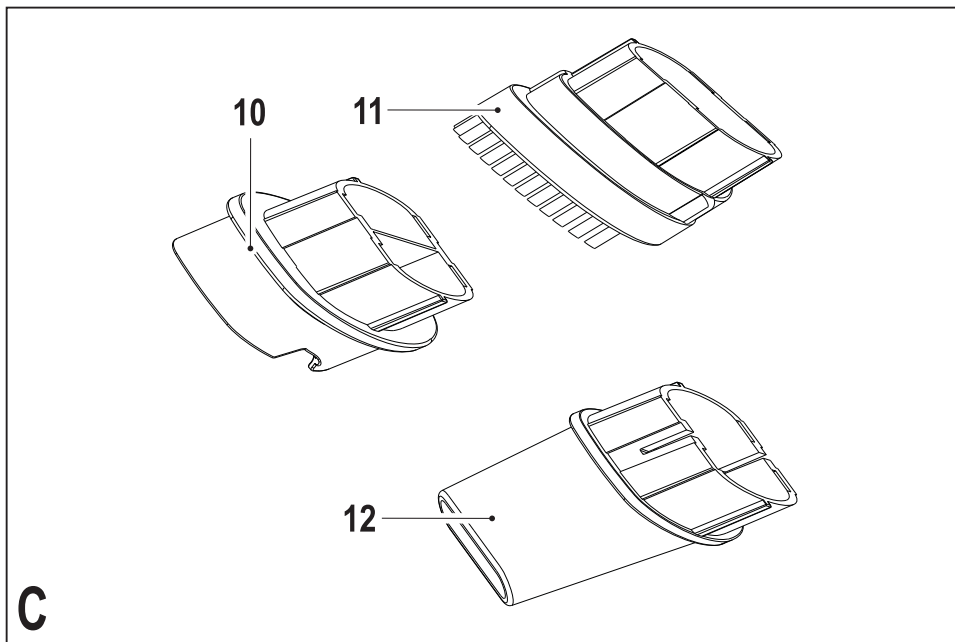
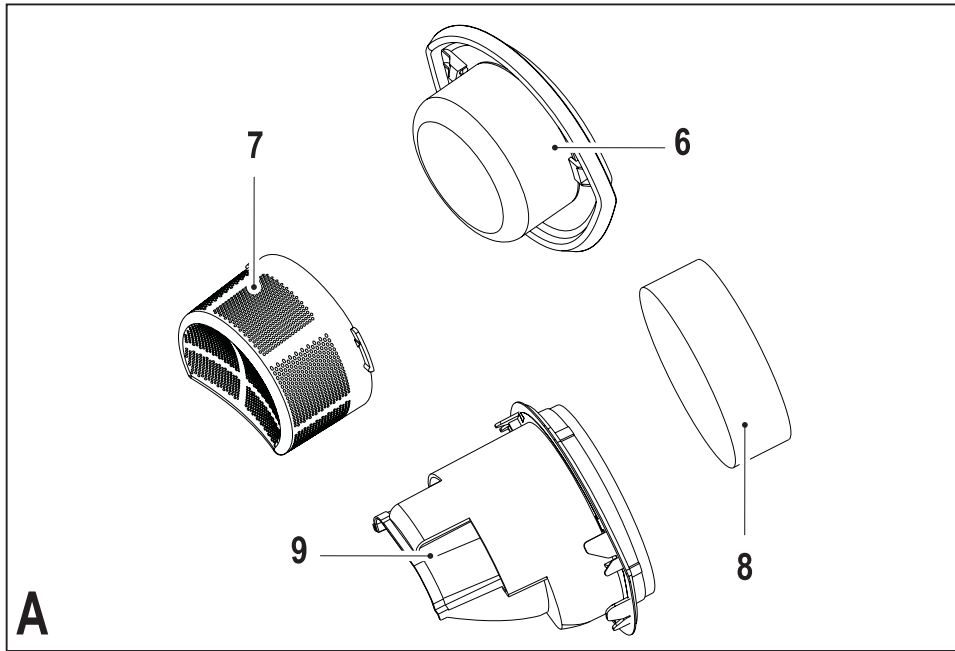


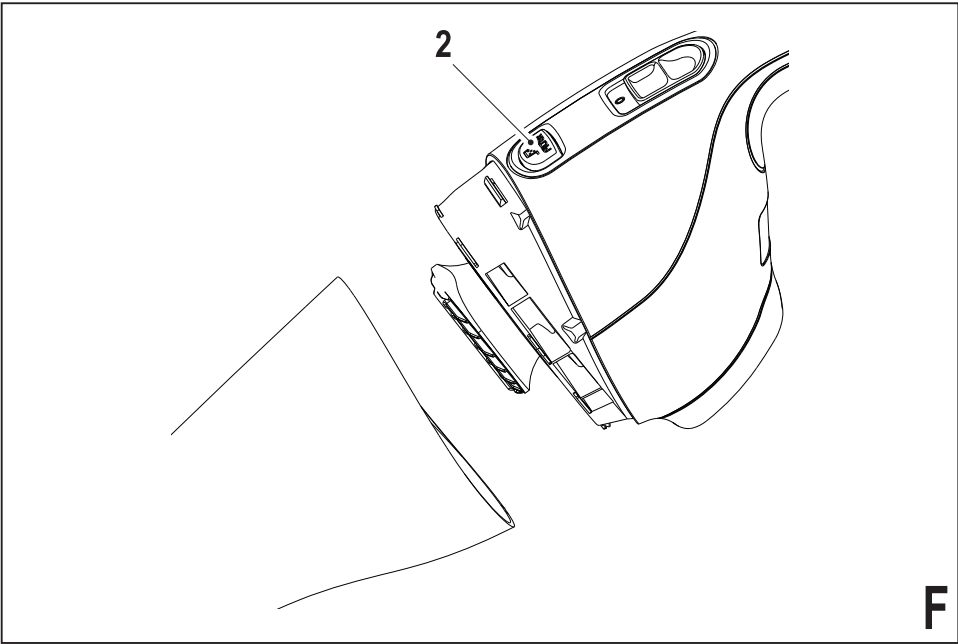
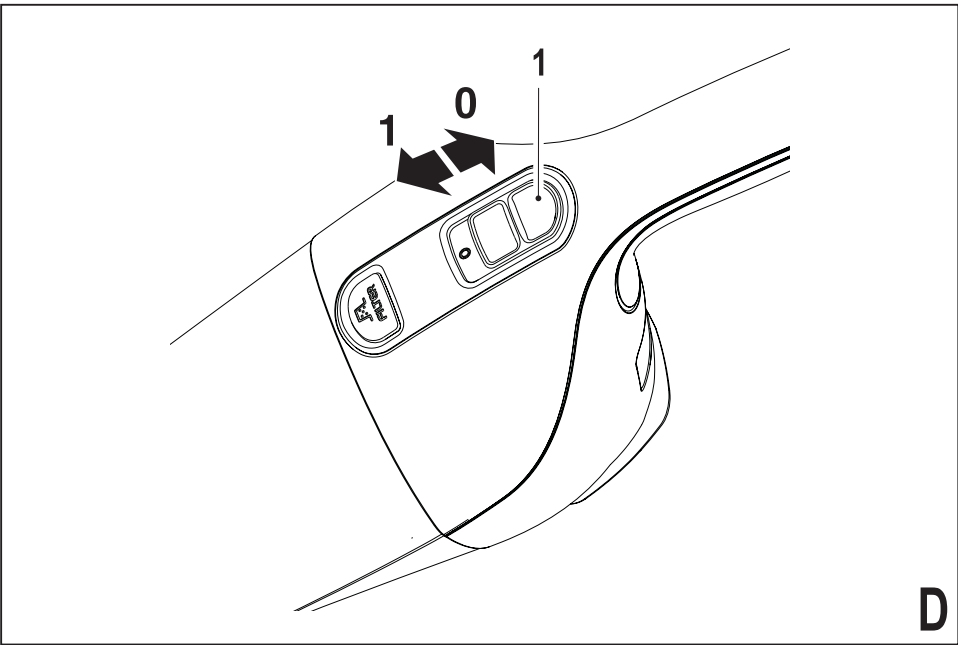
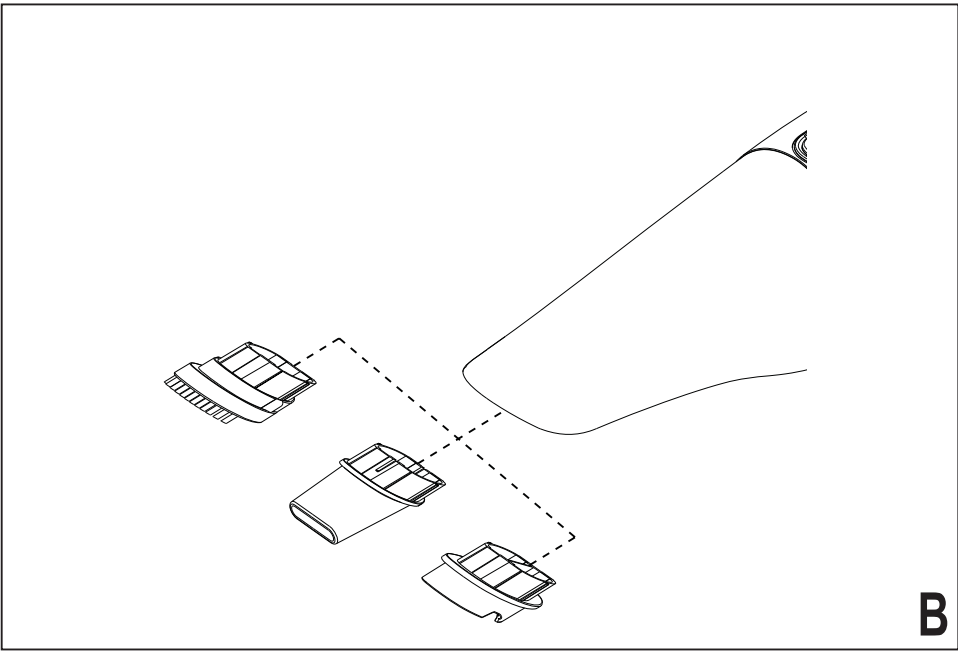
NV2410N
NV2420N
NV3610N
NV3620N
NV4820N
NV4820CN
NW3620N
NW4820N

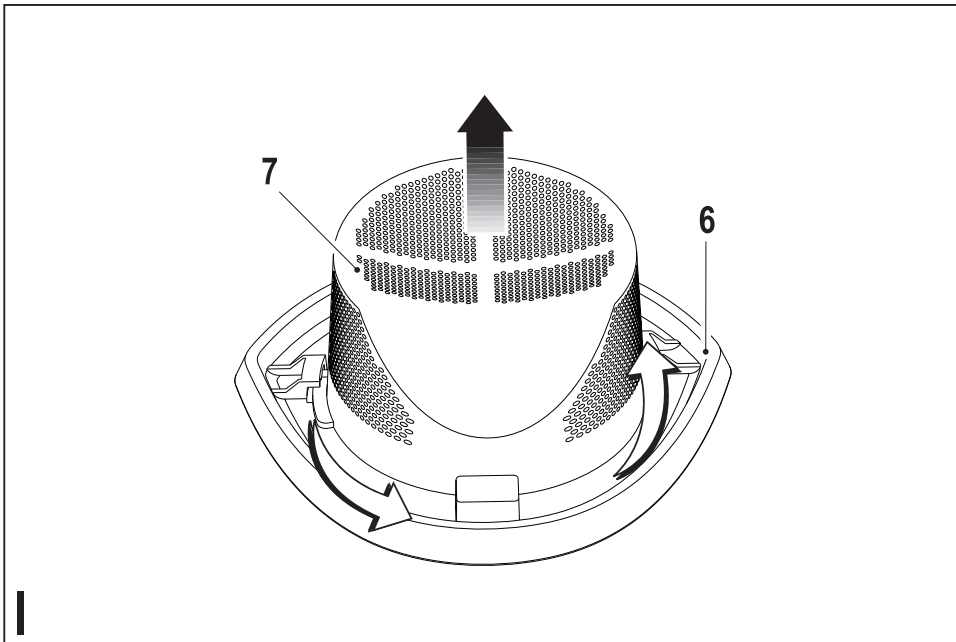
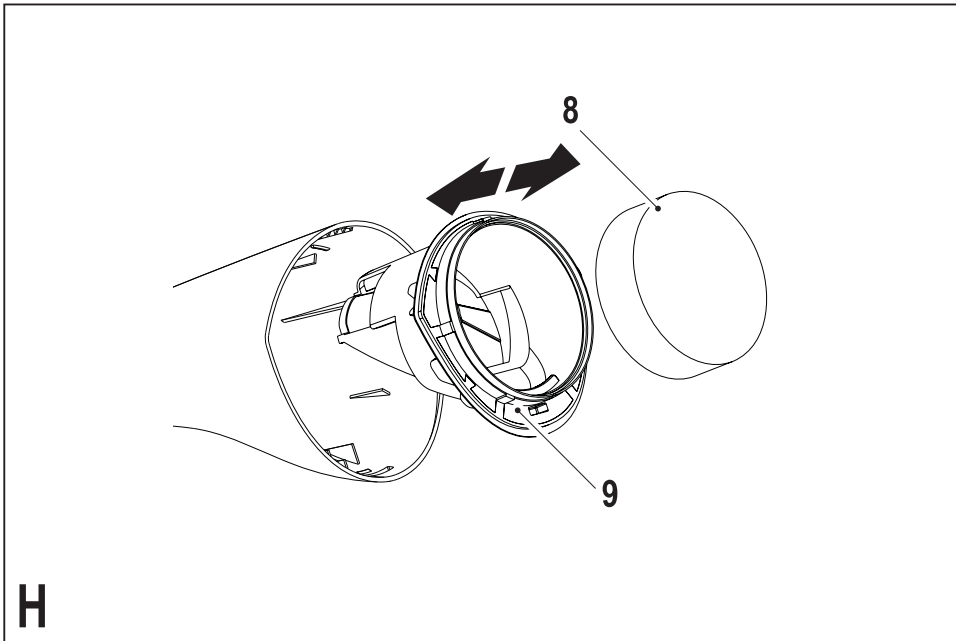
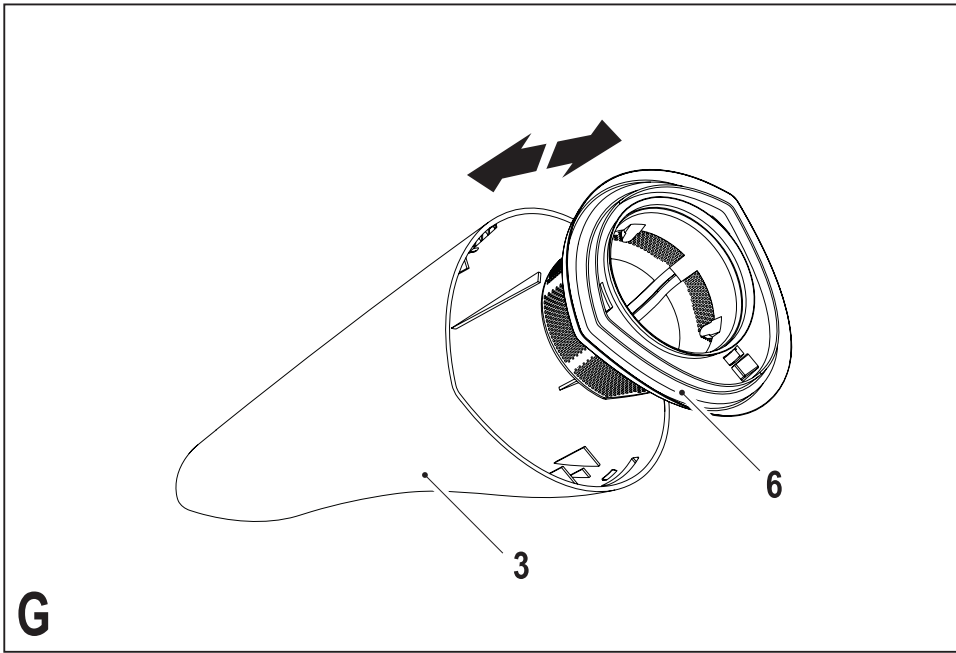
370718-34 BLT

www.blackanddecker.eu

Eesti keel	(Originaaljuhend)	6
Lietuvių	(Originalių instrukcijų vertimas)	11
Latviešu	(Tulkojums no rokasgrāmatas oriģinālvalodas)	16
Русский язык	(Перевод с оригинала инструкции)	21







Ettenähtud otstarve

Black & Decker Dustbuster®-i käsitolmuimeja on ette nähtud kergeks kuivpuhastamiseks (NV2410N, NV2420N, NV3610N, NV3620N, NV4820N ja NV4820CN). See seade on mõeldud ainult kodukasutuseks.

Black & Decker Dustbuster®-i käsitolmuimeja on ette nähtud kergeks märg- ja kuivpuhastamiseks (NW3620N ja NW4820N). See seade on mõeldud ainult kodukasutuseks.

Ohutuseeskirjad



Hoiatus! Lugege läbi kõik hoiatused ja juhised. Kõigi juhiste täpne järgimine aitab vältida elektrilöögi, tulekahju ja/või raske kehavigastuse ohtu.



Hoiatus! Akutoitega seadmete kasutamisel peab rakendama elementaarseid ohutusabinõusid, sh selliseid, mis puudutavad tulekahju, akude lekkimise, kehavigastuste ja materiaalse kahju tekkimise ohtu.

- ◆ Enne seadme kasutamist lugege hoolikalt kogu see kasutusjuhend läbi.
- ◆ Selles kasutusjuhendis on kirjeldatud ettenähtud otstarvet. Mis tahes tarvikute või lisaseadmete kasutamine või seadme kasutamine viisil, mida selles kasutusjuhendis ei soovitata, võib põhjustada kehavigastuse ohtu.
- ◆ Hoidke see kasutusjuhend hilisemaks kasutamiseks alles.

Seadme kasutamine

- ◆ Ärge kasutage seadet vedelike ega tuleohtlike materjalide koristamiseks.
- ◆ Ärge kasutage seadet vee läheduses.
- ◆ Ärge kastke seadet vette.
- ◆ Laadija eemaldamiseks vooluvõrgust ärge kunagi tõmmake laadijat juhtmest. Hoidke laadija juhe eemal kuumusest, õlist ja teravatest äärtest.
- ◆ Seda seadet võivad kasutada lapsed alates 8. eluaastast ning piiratud füüsiliste, tajumis- või vaimsete võimetega või kogemuste ja teadmisteta isikud, kui neid seejuures jälgitakse või juhendatakse, kuidas seadet ohutult kasutada, ning selgitatakse seotud ohte. Lapsed ei tohi seadmega mängida. Järelevalveta lapsed ei tohi seadet puhastada ega hooldada.

Kontrollimine ja parandustööd

- ◆ Enne kasutamist veenduge, et seade pole kahjustunud ja sel puuduvad katkised osad. Kontrollige purunenud osade, kahjustunud

lülitite ja muude tingimuste puudumist, mis võivad mõjutada seadme kasutamist.

- ◆ Ärge kasutage seadet, kui mõni selle osa on kahjustunud või katki.
- ◆ Kahjustunud või katkised osad peab asendama või parandama volitatud remonditöökoda.
- ◆ Kontrollige regulaarselt kahjustuste puudumist laadija juhtmel. Kui juhe on kahjustunud või katki, vahetage laadija välja.
- ◆ Ärge kunagi üritage eemaldada ega ümber vahetada muid osi peale nende, mis on kindlaks määratud kasutusjuhendis.

Lisaohutusjuhised

Muud ohud.

Tööriista kasutamisel võivad tekkida muud ohud, mida ei ole lisatud hoiatuses kirjeldatud. Need ohud võivad tekkida valesti kasutamise, pikemaajalise kasutamise jne tõttu.

Ka asjakohaste ohutusnõuete järgimisel ja turvaseadeldiste kasutamisel ei saa teatud ohte vältida. Need on järgmised.

- ◆ Vigastuste tekkimine liikuvate osade puudutamisel.
- ◆ Vigastuste tekkimine kuumade osade puudutamisel.
- ◆ Vigastuste tekkimine osade või tarvikute vahetamisel.
- ◆ Vigastuste tekkimine seadme pikaajalisel kasutamisel. Seadme pikaajalisel kasutamisel tehke regulaarselt puhkepause.

Akud ja laadijad

Akud

- ◆ Ärge proovige neid kunagi avada.
- ◆ Vältige aku kokkupuudet veega.
- ◆ Vältige aku kokkupuudet kuumusega.
- ◆ Ärge hoidke neid kohtades, mille temperatuur võib kerkida üle 40 °C.
- ◆ Laadimisel peab ümbritseva keskkonna temperatuur olema vahemikus 10 °C kuni 40 °C.
- ◆ Laadimiseks kasutage ainult seadme/tööriista tarnitud laadijat. Vale laadija kasutamine võib põhjustada elektrilöögi või aku ülekuumenemise.
- ◆ Akude kõrvaldamisel järgige alajaotises „Keskkonnakaitse“ toodud juhiseid.
- ◆ Ärge kahjustage/deformeerige akut torgete ega põrutustega, sest see võib põhjustada kehavigastuse ja tuleohtu.
- ◆ Ärge laadige kahjustunud akusid.
- ◆ Äärmuslikes tingimustes võib aku lekkida. Kui te märkate akul vedelikku, pühkige see lapiga

ära. Vältige selle nahale sattumist.

- ◆ Nahale või silma sattumisel järgige alltoodud juhiseid.

Hoiatus! Akuvedelik võib põhjustada vigastusi või varalist kahju. Nahale sattumisel loputage nahka kohe veega. Kui ilmneb punetus, valu või ärritus, pöörduge arsti poole. Silma sattumisel loputage silma kohe puhta veega ja pöörduge arsti poole.

Laadijad

Teie laadija on mõeldud kasutamiseks kindlaks määratud pingega. Kontrollige alati, et võrgupinge vastab andmesildile märgitud väärtusele ja tehniliste andmete tabelis toodud teabele.

Hoiatus! Ärge kunagi proovige vahetada laadijat välja tavalise toitepistiku vastu.

- ◆ Kasutage oma Black & Deckeri laadijat ainult koos seadme/tööriistaga tarnitud aku laadimiseks. Teised akud võivad plahvatada ning põhjustada kehavigastusi ja kahjusid.
- ◆ Ärge üritage laadida mittelaaditavaid patareisid.
- ◆ Kui toitejuhe on kahjustunud, tuleb lasta see ohutuse tagamiseks tootjal või volitatud Black & Deckeri hoolduskeskusel välja vahetada.
- ◆ Vältige laadija kokkupuudet veega.
- ◆ Ärge avage laadijat.
- ◆ Ärge viige laadijasse mingeid esemeid.
- ◆ Seade, tööriist ja aku peavad laadimise ajal olema hea ventilatsiooniga kohas.

Elektriohutus

Teie laadija on mõeldud kasutamiseks kindlaks määratud pingega. Kontrollige alati, et võrgupinge vastab andmesildile märgitud väärtusele. Ärge kunagi proovige vahetada laadijat välja tavalise toitepistiku vastu.

Laadijal olevad sümbolid



Enne seadme kasutamist lugege hoolikalt kogu see kasutusjuhend läbi.



See tööriist on topeltisolatsiooniga, seetõttu pole maandusjuhe vajalik. Kontrollige alati, et toitepinge vastab andmesildile märgitud väärtusele.



Lühisekindel turvaline isoleeriv trafo. Võrgutoide on trafo väljundist elektriliselt eraldatud.



Kui ümbruse temperatuur kerkib liiga kõrgele, lülitub laadija automaatselt välja. Sellest tulenevalt pole laadija enam kasutatav. Seade tuleb eemaldada vooluvõrgust ja viia parandamiseks volitatud hoolduskeskusesse.



See laadija on mõeldud kasutamiseks ainult siseruumides.

Osad

Sellel tööriistal on järgmised osad või mõned neist.

1. Käivituslülit
2. Tolmuanuma vabastamise nupp
3. Tolmuanum
4. Laadija
5. Laadimishoidik

Joonis A

6. Riidest kuivfilter (ainult NV2410N, NV2420N, NV3610N, NV3620N, NV4820N ja NV4820CN)
7. Eelfilter (ainult NV2410N, NV2420N, NV3610N, NV3620N, NV4820N ja NV4820CN)
8. Märk/kuiv vahtelement (ainult NW3620N ja NW4820N)
9. Märk/kuiv deflektor (ainult NW3620N ja NW4820N)

Joonis B

10. Kaabits (ainult NW3620N ja NW4820N)
11. Hari (ainult NV2420N, NV3620N, NV4820N ja NV4820CN)
12. Pragude puhastamise tarvik (ainult NV2420N, NV3620N, NV4820N ja NV4820CN)

Märkus. Tarvikuid võib hoida seadme ette kinnitatuna. Mudelitel, millel on nii hari kui ka pragude puhastamise tarvik, kinnitage hoiule asetamiseks kõigepealt seadme ette hari ja seejärel pragude puhastamise tarvik harja sisse.

Paigaldamine

Seinale paigaldamine (joonis C)

Toote võib kinnitada seinale, et seda oleks mugav hoida ja laadida.

Seinale kinnitamisel veenduge, et kinnitamisviis vastab seina tüübile ja seadme raskusele.

- ◆ Märkige kruviaukude kohad (need peavad olema pistikupesa lähedal, et seinahoidikus olevat tolmuimejat saaks laadida).
- ◆ Kinnitage seinahoidik seinale kruvide ja tüüblitega, mis vastavad seina tüübile ja seadme raskusele.
- ◆ Riputage seade seinale, asetades tolmuimeja põhjas oleva ava seinale kinnitatud laadimishoidikus olevate nagade peale.

Kokkupanemine

Tarvikud (joonis B)

Need mudelid võivad olla varustatud mõnedega järgmistest tarvikutest:

- ◆ Kaabits (10) märgkasutuseks kõvadelt pindadel.
- ◆ Hari (11) mööbli ja treppide jaoks.
- ◆ Pragude puhastamise tarvik (12) kitsaste kohtade jaoks.

Kinnitamine (joonis D)

- ◆ Viige vajalik tarvik seadme esiotsa sisse. Veenduge, et tarvik on täielikult sisse lükatud.

Kasutamine

- ◆ Enne esimest korda kasutamist peab akut laadima vähemalt 24 tundi.
- ◆ Kui te seadet ei kasuta, asetage see laadimishoidikusse.

Hoiatus! Enne laadimist eemaldage seadmest selle kahjustumise vältimiseks kogu vedelik ja kuivatage seade korralikult.

Aku laadimine (joonis C)

- ◆ Veenduge, et seade on välja lülitatud. Kui toitelüliti on sisselülitatud asendis, siis akut ei laeta.
- ◆ Asetage seade laadimishoidikusse (5).
- ◆ Ühendage laadija vooluvõrku. Lülitage vool sisse.
- ◆ Laske seadet vähemalt 21 tundi laadida.

Laadimise ajal võib laadija muutuda soojaks. See on normaalne ega viita tõrkele. Seade võib olla kogu aeg laadijaga ühendatud.

Hoiatus! Ärge laadige akut, kui ümbritsev temperatuur on alla 10 °C või üle 40 °C.

Märkus. Veenduge, et seade on laadimishoidikus korralikult. Kui see ei ole laadimishoidikus korralikult, siis laadimist ei toimu.

Sisse- ja väljalülitamine (joonis E)

- ◆ Seadme sisselülitamiseks viige toitelüliti (1) ettepoole asendisse 1.
- ◆ Seadme väljalülitamiseks viige toitelüliti (1) tahapoole asendisse 0.

Kuivpuhastus (ainult NV2410N, NV2420N, NV3610N, NV3620N, NV4820N ja NV4820CN)

- ◆ Igapäevaste maha läinud kuivade materjalide jaoks.

Märg- ja kuivpuhastus (ainult NW3620N ja NW4820N)

- ◆ Igapäevaste maha läinud kuivade materjalide puhul kasutage seadet ilma kaabitsata.

Hoiatus! Teie toode on mõeldud ainult väikeste mahaläinud koguste koristamiseks.

- ◆ Seda seadet võib kasutada ka igapäevaste maha läinud vedelate materjalide koristamiseks. Kasutage mitteimavatel ja kõvadelt pindadel kaabitsat. Imavatel pindadel, näiteks vaibal, koristab seade vedelaid materjale paremini ilma tarvikuteta.
- ◆ Parimate tulemuste saavutamiseks kõvadelt pindadelt vedelate materjalide koristamisel kinnitage tolmu- ja niiskuse kogumise avasse kaabits.
- ◆ Parimate tulemuste saavutamiseks selle tarviku kasutamisel hoidke seadet 45° nurga all ja tõmmake seda aeglaselt enda poole.
- ◆ Ärge laske anumal täituda sissetõmbetoru otsast kaugemale. Kui anumal on vedelikku, ärge pöörake seadet tagurpidi ega külgedele, ärge suunake otsikut üles ega raputage tolmuimejat liiga kõvasti.
- ◆ Pärast vedelate ainete koristamist puhastage kohe seade ja filter. Kui seadet pärast vedelate ainete koristamist korralikult mitte puhastada, võivad tekkida hallitus ja kopitus.
- ◆ Enne laadimist eemaldage seadmest selle kahjustamise vältimiseks kogu vedelik ja kuivatage seade korralikult.

Imijõu optimaalsena hoidmine

Optimaalse imijõu säilitamiseks tuleb filtreid kasutamisel korrapäraselt puhastada.

Toote tühjendamine ja puhastamine.

Tolmu- ja filtrite eemaldamine (joonised F & G).

Hoiatus! Filtrid on korduvkasutatavad ja neid tuleb korrapäraselt puhastada.

- ◆ Vajutage tolmu- ja niiskuse kogumise nuppu (2) ja tõmmake tolmu- ja niiskuse kogumise (3) otse ära.
- ◆ Hoidke tolmu- ja niiskuse kogumise prüginoõu või kraanikausi kohal ja tõmmake filter välja, et tühjendada tolmu- ja niiskuse kogumise.
- ◆ Tolmu- ja niiskuse kogumise oma kohale kinnitamiseks asetage see käepidemele, nii et tolmu- ja niiskuse kogumise fikseerub kindlalt klõpsatusega.

Hoiatus! Ärge kunagi kasutage seadet ilma filtriteta. Optimaalne tolmu koristamine on võimalik ainult puhaste filtritega.

Vahtelement (joonis H) (ainult NW3620N ja NW4820N)

- ◆ Asetage vahtelement (8) kuiv- ja märgpuhastuse deflektori (9) keskkohale.

Hoiatus! Mitte kunagi ärge kasutage seadet märgpuhastuseks veedeflektorit ja vahtelementi paigaldamata.

Eelfilter (joonis I) (ainult NV2410N, NV2420N, NV3610N, NV3620N, NV4820N ja NV4820CN)

Filtrit ja eelfiltrit saab paremaks puhastamiseks teineteisest eraldada.

- ◆ Keerake eelfiltrit (7) vastupäeva ja tõstke filtri (6) pealt maha.

Tolmuanima ja filtrite puhastamine

- ◆ Tolmuanimat ja filtreid võib pesta sooja seebi-veega.
- ◆ Enne tolmuanima ja filtrite uuesti paigaldamist veenduge, et need on kuivad.

Filtrite väljavahetamine

Filtrid tuleb uute vastu välja vahetada iga 6 kuni 9 kuu järel ning kui need on kulunud või kahjustunud. Varufiltrid on saadaval teie Black & Deckeri edasimüüja juures.

Mudelite NV2410N, NV2420N, NV3610N, NV3620N, NV4820N ja NV4820CN puhul kasutage filtrit detaili numbriga FLVD10-XJ.

Mudelite NW3620N ja NW4820N puhul kasutage filtrit detaili numbriga FLWD10-XJ.

Hooldamine

Black & Deckeri juhtmega/juhtmeta seade/tööriist on loodud pikaajaliseks kasutamiseks minimaalse hooldamise juures. Pideva rahuldava töö tagamiseks tuleb selle eest hoolitseda ja seadet regulaarselt puhastada.

Hoiatus! Enne juhtmega/juhtmeta elektritööriistade hooldamist toimige järgmiselt.

- ◆ Lülitage seade/tööriist välja ja eemaldage see pistikupesast.
- ◆ Kui seadmel/tööriistal on eraldi akuplokk, lülitage seade välja ja eemaldage aku seadme/tööriista küljest.
- ◆ Kui akut ei saa seadme küljest eemaldada, laske akul täielikult tühjeneda ja lülitage seejärel seade välja.
- ◆ Eemaldage laadija enne puhastamist pistikupesast. Laadija ei vaja peale regulaarse puhastamise mingit hooldamist.
- ◆ Puhastage tarviku/tööriista/laadija ventilatsioonivahendid regulaarselt pehme harja või kuiva lapiga.
- ◆ Puhastage mootori korpust regulaarselt niiske lapiga. Ärge kasutage abrasiivseid ega lahustipõhiseid puhastusvahendeid.

Keskkonnakaitse



Eraldi kogumine. Seda toodet ei tohi kõrvaldada koos olmejäätmetega.

Kui te ühel päeval leiате, et teie Black & Deckeri toode on muutunud kasutuks või vajab väljavahetamist, ärge visake seda olmejäätmete hulka. Viige toode vastavasse eraldi kogumise kohta.



Kasutatud toodete ja pakendite eraldi kogumine aitab materjale taaskasutada. Kasutatud materjalide taaskasutamine aitab vältida keskkonna saastamist ja vähendab vajadust tooraine järele.

Kohalikud õigusaktid võivad nõuda elektriseadmete olmejäätmetest eraldi kogumist prügilates või nende viimist jaemüüjale uue toote ostmisel.

Black & Decker pakub võimalust Black & Deckeri toodete tagasivõtmiseks ja taaskasutamiseks pärast kasutuse lõppu. Selle teenuse kasutamiseks viige toode volitatud remonditöökotta, kus see meie nimel tagasi võetakse.

Lähima volitatud remonditöökoja leidmiseks võite pöörduda Black & Deckeri kohaliku esindusse, mille aadressi leiате sellest kasutusjuhendist. Samuti on Black & Deckeri volitatud remonditöökodade nimekiri ja müügijärgse teeninduse üksikasjad ning kontaktandmed leitavad internetis aadressil www.2helpU.com.

Aku



Kui soovite toodet kõrvaldada iseseisvalt, peab kõigepealt eemaldama allpool kirjeldatud viisil aku ja kõrvaldama selle kooskõlas kohalike õigusaktidega.

- ◆ Laadige aku tühjaks, lastes seadmel töötada nii kaua, kuni mootor seiskub.
- ◆ Vajutage tolmuanima vabastamise nuppu (2) ja eemaldage tolmuanim (5).
- ◆ Eemaldage viis kruvi, mis hoiavad koos seadme korpust.
- ◆ Tõstke korpuse kate eemale.
- ◆ Ühendage aku küljest lahti kõik juhtmed.
- ◆ Eemaldage aku ja mootorisõlm.
- ◆ Asetage aku ja mootorisõlm sobivasse pakendisse nii, et klemmid ei saaks lühistuda.
- ◆ Viige aku ja mootorisõlm remonditöökotta või kohaliku jäätmekäitlusjaama.

Kui aku on eemaldatud, ei saa seda enam tagasi kinnitada.

Tehnilised andmed

		NV2410N (H1) NV2420N (H1)	NV3610N (H1) NV3620N (H1) NW3620N (H1)
Pinge	Vap	2,4	3,6
Aku	Tüüp	NiMH	NiMH
Mass	kg	0,66	0,74

		NV4820N (H1) NW4820N (H1)	NV4820CN (H1)
Pinge	Vap	4,8	4,8
Aku	Tüüp	NiMH	NiMH
Mass	kg	0,77	0,8

Laadija		VA035015D BA035015D	VA050020D BA050020D
Sisendpinge	Vvp	230	230
Väljundpinge	V	3,5vp	5vp
Vool	mA	150	200
Ligikaudne laadimisaeg	h	14	14
Mass	kg	0,2	0,21

Laadija		VA070015D BA070015D	SSC-180008EU SSC-180008UK
Sisendpinge	Vvp	230	100–240
Väljundpinge	V	7vp	27ap
Vool	mA	150	85
Ligikaudne laadimisaeg	h	14	21
Mass	kg	0,2	0,06

Naudojimo paskirtis

Šis „Black & Decker“ rankinis dulkių siurblys „Dustbuster®“ skirtas nedideliems siurbimo darbams (NV2410N, NV2420N, NV3610N, NV3620N, NV4820N & NV4820CN). Šis prietaisas skirtas tik individualiam naudojimui namų ūkyje.

Šis „Black & Decker“ rankinis dulkių siurblys „Dustbuster®“ skirtas lengviems siurbimo šlapiuoju ir sausuoju būdu darbams (NW3620N ir NW4820N). Šis prietaisas skirtas tik individualiam naudojimui namų ūkyje.

Saugos informacija



Įspėjimas! Perskaitykite visus saugos įspėjimus ir visus nurodymus. Jei bus nesilaikoma toliau pateiktų įspėjimų ir nurodymų, gali kilti elektros smūgio, gaisro ir (arba) sunkaus sužeidimo pavojus.



Įspėjimas! Naudodami akumulatorinius prietaisus, laikykitės būtinų saugos priemonių, įskaitant toliau nurodytas, kad sumažintumėte gaisro, elektros smūgio, akumuliatorių ištekėjimo, susižeidimo ir turtinės žalos pavojų.

- ◆ Prieš pradėdami naudoti šį prietaisą, atidžiai perskaitykite šią instrukciją.
- ◆ Numatytoji paskirtis aprašyta šioje naudojimo instrukcijoje. Naudojant šiame vadove nerekomenduojamus papildomus įtaisus arba priedus, arba naudojant prietaisą ne pagal numatytąją paskirtį, gali kilti asmeninio susižeidimo pavojus.
- ◆ Išsaugokite šią instrukciją ateičiai.

Prietaiso naudojimas

- ◆ Nenaudokite prietaiso jokiems skysčiams ir medžiagoms, kurie galėtų užsiliepsnoti, susiurbti.
- ◆ Nenaudokite šio prietaiso prie vandens.
- ◆ Nemerkite prietaiso į vandenį.
- ◆ Niekada netraukite kroviklio už laido, norėdami atjungti kroviklį nuo elektros lizdo. Kroviklio laidą laikykite atokiai nuo šilumos, tepalo ir aštrių kraštų.
- ◆ Šį prietaisą galima naudoti vaikams nuo 8 metų amžiaus ir asmenims, turintiems psichinių, jutiminių arba protinių negalių arba patirties bei žinių trūkumo, jeigu jie yra prižiūrimi arba instruktuojami, kaip saugiai naudoti šį prietaisą, ir supranta atitinkamus pavojus. Neleiskite vaikams žaisti su šiuo prietaisu. Be suaugusiųjų priežiūros vaikams draudžiama valyti ir techniškai prižiūrėti šį prietaisą.

Tikrinimas ir remontas

- ◆ Prieš naudojimą patikrinkite, ar prietaisas nėra apgadintas, ar dalys yra be defektų. Patikrinkite, ar nėra sugedusių dalių, jungiklių ar kokių nors kitų gedimų, kurie galėtų paveikti prietaiso veikimą.
- ◆ Nenaudokite prietaiso, jeigu kuri nors jo dalis yra pažeista arba sugedusi.
- ◆ Bet kokias pažeistas arba sugadintas dalis atiduokite taisyti įgaliojajam remonto atstovui.
- ◆ Reguliariai tikrinkite, ar nepažeistas kroviklio laidas. Jeigu laidas būtų pažeistas arba su defektais, pakeiskite kroviklį nauju.
- ◆ Niekada nebandykite nuimti arba pakeisti kokių nors dalių kitomis, šioje instrukcijoje nenurodytomis, dalimis.

Papildomi nurodymai dėl saugos

Kiti pavojai.

Naudojant šį įrankį, gali kilti papildomų kitų pavojų, kurie gali būti nenurodyti pateiktuose įspėjimuose dėl saugos. Šie pavojai gali kilti naudojant įrankį ne pagal paskirtį, ilgai naudojant įrankį ir pan.

Nepaisant atitinkamų saugos nurodymų pritaikymo ir saugos priemonių naudojimo, tam tikrų kitų pavojų išvengti neįmanoma. Galimi pavojai:

- ◆ Susižeidimai, prisilietus prie bet kurių judančių dalių.
- ◆ Susižeidimai, prisilietus prie bet kurių įkaitusių dalių.
- ◆ Susižalojimai keičiant bet kokias dalis arba priedus.
- ◆ Žala, patiriama prietaisą naudojant ilgą laiką. Jeigu prietaisą reikia naudoti ilgą laiką, būtinai reguliariai darykite pertraukas.

Akumulatoriai ir krovikliai

Akumulatoriai

- ◆ Niekada jokiais būdais nebaldykite jų atidaryti.
- ◆ Saugokite akumuliatorių nuo vandens
- ◆ Saugokite akumuliatorių nuo karščio.
- ◆ Nelaikykite tose vietose, kur temperatūra galėtų viršyti 40 °C.
- ◆ Kraukite tik esant 10°C–40 °C aplinkos oro temperatūrai.
- ◆ Kraukite tik su prietaisu/įrankiu pateiktu krovikliu. Naudojant netinkamą kroviklį gali įvykti elektros smūgis arba akumuliatorius gali perkaisti.
- ◆ Išmesdami akumuliatorius, vadovaukitės nurodymais, pateiktais skyriuje „Aplinkosauga“.

- ◆ Nepradurkite ir nenumeskite akumulatoriaus, kad jis nebūtų sugadintas arba deformuotas, nes gali kilti sužalojimo ir gaisro pavojus.
- ◆ Nekraukite apgadintų akumuliatorių.
- ◆ Esant ekstremalioms sąlygoms, gali ištekėti baterijose esantis skystis. Jeigu ant akumulatoriaus pastebėtumėte skysčio, kruopščiai nuvalykite jį skudurėliu. Venkite kontakto su oda.
- ◆ Patekus ant odos arba į akis, vadovaukitės toliau pateiktais nurodymais.

Įspėjimas! Akumulatoriaus skystis gali pakenkti sveikatai arba padaryti žalos turtui. Patekus ant odos, nedelsiant nuplaukite vandeniu. Atsiradus paraudimui, skausmui arba sudirginimui kreipkitės pagalbos į gydytojus. Pakliuvus į akis, tuoj pat skalaukite švari vandeniu ir kreipkitės pagalbos į gydytojus.

Krovikliai

Šis kroviklis numatytas tam tikrai įtampai. Visada įsitikinkite, ar elektros tinklo įtampa atitinka prietaiso duomenų plokštelėje bei techninių duomenų lentelėje nurodytą įtampą.


Įspėjimas! Niekada nebandykite keisti kroviklio bloko kištuko įprastu elektros kištuku.


- ◆ Prietaiso/įrankio akumuliatoriui krauti naudokite tik su juo pateiktą „Black & Decker“ kroviklį. Kitų rūšių akumulatoriai gali sprogti ir sužeisti jus bei padaryti žalos turtui.
- ◆ Niekada nebandykite krauti vienkartiniam naudojimui skirtų akumuliatorių.
- ◆ Jeigu maitinimo laidas būtų pažeistas, siekiant išvengti pavojaus, jį nedelsiant privalo pakeisti įgaliojasis „Black & Decker“ techninio aptarnavimo centro darbuotojas.
- ◆ Saugokite kroviklį nuo vandens.
- ◆ Neatidarykite kroviklio.
- ◆ Neardykite kroviklio.
- ◆ Kraunant akumuliatorių, prietaisą/įrankį/akumuliatorių reikia padėti gerai vėdinamoje vietoje.

Elektros sauga

Šis kroviklis numatytas tam tikrai įtampai. Visuomet patikrinkite, ar elektros tinklo įtampa atitinka duomenų lentelėje nurodytą įtampą. Niekada nebandykite keisti kroviklio bloko kištuko įprastu elektros kištuku.

Ant kroviklio pažymėti ženklai

 Prieš pradėdami naudoti šį prietaisą, įdėmiai perskaitykite šią instrukciją.

 Šis įrankis turi dvigubą izoliaciją, todėl jo nereikia įžeminti. Visuomet patikrinkite, ar akumulatoriaus kasetės įtampa atitinka kategorijos plokštelėje nurodytą įtampą.



Transformatorius turi apsaugą nuo trumpojo grandinės jungimo. Elektros tinklas yra atskirtas nuo transformatoriaus išvado.



Jeigu aplinkos oro temperatūra tampa per aukšta, kroviklis automatiškai išsijungia. Tokiu atveju kroviklis neveiks. Krovimo pagrindą privaloma atjungti nuo elektros tinklo ir atiduoti į įgaliojantį techninės priežiūros centrą, kad jį pataisytų.



Šis krovimo pagrindas skirtas naudoti tik patalpose.

Funkcijos

Šis įrankis turi kai kurias arba visas šias funkcijas:

1. Įjungimo/išjungimo jungiklis
2. Rinktuvo atlaisvinimo mygtukas
3. Dulkių rinktuvas
4. Kroviklis
5. Krovimo laikiklis

A pav.

6. Medžiaginis sausojo valymo filtras (tik NV2410N, NV2420N, NV3610N, NV3620N, NV4820N ir NV4820CN)
7. Priešfiltris (tik NV2410N, NV2420N, NV3610N, NV3620N, NV4820N ir NV4820CN)
8. Šlapiojo/sausojo valymo porolono įdėklas (tik NW3620N ir NW4820N)
9. Šlapiojo/sausojo valymo kreiptuvas (tik NW3620N ir NW4820N)

B pav.

10. Valytuvas su gumos sluoksniu (tik NW3620N ir NW4820N)
11. Šepetėlis (tik NV2420N, NV3620N, NV4820N ir NV4820CN)
12. Antgalis sunkiai pasiekiamoms vietoms valyti (tik NV2420N, NV3620N, NV4820N ir NV4820CN)

Pastaba: Prieš pradėdami naudoti šį prietaisą, įdėmiai perskaitykite šią instrukciją. Prieš pradėdami naudoti šį prietaisą, įdėmiai perskaitykite šią instrukciją. Prieš pradėdami naudoti šį prietaisą, įdėmiai perskaitykite šią instrukciją. Prieš pradėdami naudoti šį prietaisą, įdėmiai perskaitykite šią instrukciją.

Montavimas

Tvirtinimas prie sienos (C pav.)

Šį gaminį galima tvirtinti prie sienos, kad prietaisą būtų patogiau laikyti ir įkrauti. Tvirtindami prie sienos, įsitikinkite, ar tvirtinimo būdas yra tinkamas sienos tipui ir gali išlaikyti prietaiso svorį.

- ◆ Pažymėkite varžtų sukimo vietas (ten, kur ant sieninio laikiklio pritvirtinto dulkių siurblio laidas galėtų pasiekti elektros lizdą dulkių siurbliui įkrauti).
- ◆ Pritvirtinkite montavimo laikiklį prie sienos, naudodami sienos tipui tinkamus varžtus ir kaiščius, kurie išlaikys prietaiso svorį.
- ◆ Pakabinkite prietaisą ant sienos, uždėdami dulkių siurblio pagrinde esančią angą ant sieninio krovimo laikiklio kabliukų.

Surinkimas

Priedai (B pav.)

Šie modeliai gali būti pateikiami su kai kuriais iš šių priedų:

- ◆ Valytuvas su gumos sluoksniu (10) šlapiajam kietų paviršių valymui.
- ◆ Šepetėlis (11) baldams ir laiptams valyti.
- ◆ Antgalis sunkiai pasiekiamoms vietoms valyti (12).

Įdėjimas (D pav.)

- ◆ Įkiškite tinkamą priedą į prietaiso priekį. Patikrinkite, ar priedas yra įkištas iki galo.

Naudojimas

- ◆ Prieš naudojant pirmą kartą, akumuliatorių reikia krauti mažiausiai 24 valandas.
- ◆ Nenaudojamą prietaisą laikykite ant krovimo laikiklio.

Įspėjimas! Prieš įkraudami, būtinai išpilkite iš prietaiso visus skysčius ir sausai jį iššluostykite, kad prietaisas nebūtų sugadintas.

Akumulatoriaus krovimas (C pav.)

- ◆ Prietaisas būtinai privalo būti išjungtas. Akumuliatorius nebus kraunamas, jeigu įjungimo/išjungimo jungiklis bus įjungimo padėtyje.
- ◆ Dėkite prietaisą ant krovimo laikiklio (5).
- ◆ Įjunkite kroviklį į elektros lizdą. Įjunkite jį.
- ◆ Kraukite prietaisą bent 21 valandą.

Kraunant akumuliatorių, kroviklis gali įkaisti. Tai normalu ir nereiškia, kad prietaisas sugedo. Prietaisą galima palikti prijungtą prie kroviklio neribotam laikui.

Įspėjimas! Nekraukite akumulatoriaus, kai aplinkos temperatūra yra žemesnė nei 10 °C ar aukštesnė nei 40 °C.

Pastaba: Įsitikinkite, ar prietaisas yra visiškai uždėtas ant krovimo pagrindo. Jeigu prietaisas bus uždėtas nevisiškai, jis nebus kraunamas.

Įjungimas ir išjungimas (E pav.)

- ◆ Norėdami prietaisą įjungti, pastumkite įjungimo/išjungimo jungiklį (1) pirmyn, į padėtį 1.

- ◆ Norėdami prietaisą išjungti, pastumkite įjungimo/išjungimo jungiklį (1) atgal, į padėtį

Sausasis valymas (tik NV2410N, NV2420N, NV3610N, NV3620N, NV4820N ir NV4820CN)

- ◆ Kasdieniams sausų medžiagų susiurbimo darbams.

Šlapiasis ir sausas valymas (tik NW3620N ir NW4820N)

- ◆ Kasdieniams sausų medžiagų susiurbimo darbams naudokite prietaisą be valytuvo su gumos sluoksniu.

Įspėjimas! Šis gaminytis skirtas tik lengviems siurbimo darbams.

- ◆ Šiuo prietaisu galima susiurbti ir skystas medžiagas. Naudokite valytuvą su gumos sluoksniu ant skysčių nesugeriančių, kietų paviršių. Norėdami susiurbti skysčius nuo skysčių sugeriančių paviršių, pavyzdžiui, kilimų, verčiau naudokite prietaisą visai be priedo.
- ◆ Norėdami geriau susiurbti skysčius nuo kietų paviršių, įtaisykite į rinktuvo antgalio angą valytuvą su gumos sluoksniu.
- ◆ Naudojant šį priedą, geriausiai siurbama prietaisą laikant 45° kampu ir traukiant savęs link.
- ◆ Nepripildykite rinktuvo virš įleidimo latako galo. Jeigu rinktuve yra kokio nors skysčio, neapverskite bloko, nevartykite jo į šonus, nenukreipkite antgalio aukštyn ir stipriai nekratykite dulkių siurblio.
- ◆ Susiurbę skystas medžiagas, tuoj pat išvalykite prietaisą ir filtrą. Jeigu susiurbus skysčius blokas nebus tinkamai išvalytas, gali pradėti kauptis nuosėdos ir pelėsiai.
- ◆ Prieš įkraudami, būtinai išpilkite iš prietaiso visus skysčius ir sausai jį iššluostykite, kad prietaisas nebūtų sugadintas.

Optimalios siurbimo galios pasirinkimas

Norint, kad siurbimo galia būtų optimali, naudojant prietaisą reikia reguliariai keisti filtrus.

Gaminio tuštinimas ir valymas.

Dulkių rinktuvo ir filtrų nuėmimas (F ir G pav.)

Įspėjimas! Filtrai yra daugkartinio naudojimo ir juos reikia reguliariai valyti.

- ◆ Paspauskite rinktuvo atlaisvinimo mygtuką (2) ir nuimkite dulkių rinktuvą (3), traukdami jį tiesiai.

- ◆ Laikydami dulkių rinktuvą virš šiukšlių dėžės arba kriauklės, ištraukite filtrą, kad ištuštintumėte rinktuvą.
- ◆ Norėdami uždėti dulkių rinktuvą, tvirtai spauskite jį atgal ant rankenos, kol pasigirs spragtelėjimas.

Įspėjimas! Niekada nenaudokite prietaiso be filtrų. Dulkės bus surenkamos optimaliai tik tuo atveju, jeigu naudosite švarius filtrus.

Porolono įdėklas (H pav.) (tik NW3620N ir NW4820N)

- ◆ Dėkite porolono įdėklą (8) į šlapiojo/sausojo valymo kreiptuvo (9) centrą.

Įspėjimas! Niekada nenaudokite prietaiso skysčiams siurbti, neuždėję vandens kreiptuvo ir porolono įdėklo.

Priešfiltris (I pav.) (tik NV2410N, NV2420N, NV3610N, NV3620N, NV4820N ir NV4820CN)

Norint, kad valoma būtų geriau, filtrą ir priešfiltrį gali atskirti.

- ◆ Pasukite priešfiltrį (7) prieš laikrodžio rodyklę ir išimkite jį iš filtro (6).

Dulkių rinktuvų ir filtrų valymas

- ◆ Dulkių rinktuvus ir filtrus galima plauti šiltame muiluotame vandenyje.
- ◆ Įsitinkinkite, ar filtrai ir dulkių rinktuvas yra sausi, prieš sumontuodami juos atgal.

Filtrų keitimas

Filtrus reikėtų keisti kas 6–9 naudojimo mėnesius ir tada, kai jie yra susidėvėję arba apgadinti.

Atsarginių filtrų galite įsigyti iš „Black & Decker“ prekybos atstovo.

Modeliams: NV2410N, NV2420N, NV3610N, NV3620N, NV4820N ir NV4820CN naudokite filtrą, kurio dalies numeris yra FLVD10-XJ

Modeliams: NW3620N ir NW4820N naudokite filtrą, kurio dalies numeris yra FLWD10-XJ

Techninė priežiūra

Šis laidinis (belaidis) „Black & Decker“ elektrinis prietaisas (įrankis) skirtas ilgalaikiam darbui, prireikiant minimalios techninės priežiūros. Įrankis tarnaus kokybiškai ir ilgai, jei jį tinkamai prižiūrėsite ir reguliariai valysite.

Įspėjimas! Prieš imdamiesi bet kokių laidinių/akumuliatorių elektrinių įrankių techninės priežiūros darbų:

- ◆ Išjunkite prietaisą (įrankį) ir ištraukite jo kištuką iš elektros lizdo.

- ◆ Arba išjungti prietaisą (įrankį) ir išimkite iš jo akumuliatorių, jeigu prietaisas (įrankis) turi atskirą akumuliatorių.
- ◆ Arba, jeigu akumuliatorius yra neišimamas, visiškai išsekvokite jo energiją, o paskui išjunkite.
- ◆ Prieš valydami kroviklį, jį išjunkite. Krovikliui nereikia jokios techninės priežiūros, išskyrus reguliarų valymą.
- ◆ Reguliariai minkštu šepetėliu arba sausu skudurėliu išvalykite prietaiso/įrankio/kroviklio ventiliacijos angas.
- ◆ Reguliariai drėgnu skudurėliu nuvalykite variklio korpusą. Nenaudokite jokių šveičiamųjų arba tirpiklių pagrindu pagamintų valiklių.

Aplinkosauga



Atskiras atliekų surinkimas. Šio gaminio negalima išmesti kartu su kitomis namų ūkio atliekomis.

Jeigu vieną dieną nutartumėte, kad norite pakeisti šį „Black & Decker“ gaminį nauju arba jeigu jis jums daugiau nereikalingas, neišmeskite jo su kitomis namų ūkio atliekomis. Atiduokite šį gaminį į atskirą surinkimo punktą.



Rūšiuojant panaudotus produktus ir pakuotę, sudaroma galimybė juos perdirbti ir panaudoti iš naujo. Tokiu būdu padėsite sumažinti aplinkos taršą ir naujų žaliavų poreikį.

Vietiniuose reglamentuose gali būti numatytas atskiras elektrinių gaminių surinkimas iš namų ūkių, iš savivaldybių atliekų surinkimo vietų, arba juos, perkant naują gaminį, gali paimti prekybos agentai.

„Black & Decker“ surenka senus naudotus „Black & Decker“ prietaisus ir pasirūpina ekologišku jų utilizavimu. Norėdami pasinaudoti šia paslauga, gražinkite savo gaminį bet kuriam įgaliotajam remonto atstovui, kuris paims įrankį mūsų vardu.

Artimiausios remonto dirbtuvės adresą sužinosite susisiekę su vietine „Black & Decker“ atstovybe, šioje instrukcijoje nurodytu adresu. Be to, interneto tinklapyje pateiktas sąrašas įgaliotųjų „Black & Decker“ įrangos remonto dirbtuvių bei tiksli informacija apie mūsų produktų techninio aptarnavimo centrus, jų kontaktinė informacija: www.2helpU.com.

Akumulatorius



Norint gaminį išmesti patiems, iš jo privaloma išimti akumuliatorių kaip aprašyta toliau ir išmesti jį atsižvelgiant į vietos reglamentus.

- ◆ Pageidautina, kad akumuliatorių visiškai iškrautumėte, naudodami prietaisą tol, kol variklis nebeveiks.
- ◆ Paspauskite rinktuvo atlaisvinimo mygtuką (2) ir nuimkite dulkių rinktuvą (5).
- ◆ Išsukite penkis prietaiso korpusą laikančius varžtus.
- ◆ Nuimkite korpuso gaubtą nuo bloko.
- ◆ Atjunkite nuo akumulatoriaus visas laidines jungtis.
- ◆ Išimkite akumuliatorių ir variklio bloką.
- ◆ Įdėkite akumuliatorių ir variklio bloką į tinkamą pakuotę, kad gnybtai nebūtų sujungti trumpuoju jungimu.
- ◆ Atiduokite akumuliatorių ir variklio bloką techninės priežiūros atstovui arba į vietos atliekų surinkimo punktą.

Išėjus akumuliatorių, jo atgal įdėti negalima.

Techniniai duomenys

	NV2410N (H1)	NV3610N (H1)
	NV2420N (H1)	NV3620N (H1)
		NW3620N (H1)
Įtampa	Vdc 2,4	3,6
Akumulatorius	Tipas Nikelio-metalo (NiMH)	Nikelio-metalo (NiMH)
Svoris	kg 0,66	0,74

	NV4820N (H1)	NV4820CN (H1)
	NW4820N (H1)	
Įtampa	Vdc 4,8	4,8
Akumulatorius	Tipas Nikelio-metalo (NiMH)	Nikelio-metalo (NiMH)
Svoris	kg 0,77	0,8

Kroviklis	VA035015D	VA050020D
	BA035015D	BA050020D
Įvesties įtampa	Vac 230	230
Išvesties įtampa	V 3,5ac	5ac
Elektros srovės stiprumas	mA 150	200
Apytikris krovimo laikas	h 14	14
Svoris	kg 0,2	0,21

Kroviklis	VA070015D	SSC-180008EU
	BA070015D	SSC-180008UK
Įvesties įtampa	Vac 230	100-240
Išvesties įtampa	V 7ac	27dc
Elektros srovės stiprumas	mA 150	85
Apytikris krovimo laikas	h 14	21
Svoris	kg 0,2	0,06

Paredzētā lietošana

Šis Black & Decker Dustbuster® rokas putekļsūcējs ir paredzēts sausu netīrumu savākšanai ar mazu slodzi (NV2410N, NV2420N, NV3610N, NV3620N, NV4820N, NV4820CN). Šis instruments ir paredzēts lietošanai tikai mājas apstākļos.

Šis Black & Decker Dustbuster® rokas putekļsūcējs ir paredzēts sausu un slapju netīrumu savākšanai ar mazu slodzi (NW3620N, NW4820N). Šis instruments ir paredzēts lietošanai tikai mājas apstākļos.

Drošības norādījumi



Brīdinājums! Izlasiet visus drošības brīdinājumus un norādījumus. Ja netiek ievēroti turpmāk redzami brīdinājumi un norādījumi, var gūt elektriskās strāvas triecienu, izraisīt ugunsgrēku un/vai gūt smagus ievainojumus.



Brīdinājums! Lietojot ar akumulatoru darbināmus instrumentus, vienmēr jāievēro galvenie drošības norādījumi, tostarp šeit minētie, lai mazinātu ugunsgrēka, elektriskās strāvas trieciena, ievainojumu un materiālu zaudējumu risku.

- ◆ Pirms instrumenta lietošanas rūpīgi izlasiet visu rokasgrāmatu.
- ◆ Šajā rokasgrāmatā ir aprakstīta paredzētā lietošana. Lietojot jebkuru citu piederumu vai papildierīci, kas nav ieteikta šajā lietošanas rokasgrāmatā, vai veicot darbu, kas nav paredzēts šim instrumentam, var gūt ievainojumus.
- ◆ Saglabājiet šo rokasgrāmatu turpmākām uzziņām.

Instrumenta ekspluatācija

- ◆ Nelietojiet šo instrumentu, lai savāktu šķidrumu vai tādus materiālus, kas var aizdegties.
- ◆ Nelietojiet instrumentu tuvu ūdenim.
- ◆ Instrumentu nedrīkst iegremdēt ūdenī.
- ◆ Nekādā gadījumā neraujiet lādētāja vadu, lai atvienotu lādētāju no kontaktligzdas. Ne-tuviniet lādētāju karstumam, eļļai un asām šķautnēm.
- ◆ Šo instrumentu var ekspluatēt bērni vecumā no 8 gadiem un personas, kam ir ierobežotas fiziskās, sensorās vai psihiskās spējas vai trūkst pieredzes un zināšanu, ja šīs personas vai bērni tiek uzraudzīti vai apmācīti instrumenta drošā lietošanā un ja viņi izprot visus riskus saistībā ar to. Nedrīkst ļaut bērniem spēlēties ar instrumentu. Bērni drīkst tīrīt instrumentu un veikt tam apkopi tikai pieaugušo uzraudzībā.

Pārbaude un remonts

- ◆ Pirms lietošanas pārbaudiet, vai instrumentam nav bojātu vai kā citādi nelietojamu detaļu. Pārbaudiet, vai detaļas nav salūzušas, slēdži nav bojāti un vai nav kāds cits apstāklis, kas varētu ietekmēt instrumenta darbību.
- ◆ Instrumentu nedrīkst lietot, ja kāda detaļa ir bojāta vai kā citādi nelietoama.
- ◆ Vērsieties pilnvarotā remonta darbnīcā, lai salabotu vai nomainītu bojātās vai kā citādi nelietojamās detaļas.
- ◆ Regulāri pārbaudiet, vai nav bojāts barošanas vads. Nomainiet lādētāju, ja vads ir bojāts vai kā citādi nelietojams.
- ◆ Drīkst noņemt vai nomainīt tikai tās detaļas, kas konkrēti norādītas šajā rokasgrāmatā.

Papildu drošības norādījumi

Atlikušie riski

Lietojot instrumentu, var rasties papildu atlikušie riski, kuri var nebūt minēti šeit iekļautajos drošības brīdinājumos. Šie riski var rasties nepareizas lietošanas, pārāk ilgās lietošanas u.c. gadījumos.

Lai arī tiek ievēroti attiecīgie drošības noteikumi un tiek uzstādītas drošības ierīces, dažus atlikušos riskus nav iespējams novērst. Tie ir šādi:

- ◆ ievainojumi, kas radušies, pieskaroties kustīgām detaļām;
- ◆ ievainojumi, kas radušies, pieskaroties karstām detaļām;
- ◆ ievainojumi, kas radušies, mainot detaļas vai piederumus;
- ◆ ievainojumi, kas radušies instrumenta ilgstošas lietošanas rezultātā. Ilgstoši strādājot ar instrumentu, regulāri jāpārtrauc darbs un jāatpūšas.

Akumulatori un lādētāji

Akumulatori

- ◆ Nekādā gadījumā neatveriet akumulatoru.
- ◆ Nepakļaujiet akumulatoru ūdens iedarbībai.
- ◆ Nepakļaujiet akumulatoru karstuma iedarbībai.
- ◆ Neuzglabājiet vietās, kur temperatūra var pārsniegt 40 °C.
- ◆ Uzlādējiet tikai tad, ja apkārtējā temperatūra ir robežās no 10 °C līdz 40 °C.
- ◆ Uzlādējiet tikai ar komplektācijā iekļauto lādētāju. Lietojot nepiemērotu lādētāju, var rasties elektriskās strāvas trieciena vai akumulatora pārkaršanas risks.
- ◆ Izmetot nolietotos akumulatorus, ievērojiet sadaļā „Vides aizsardzība” sniegtos norādījumus.

- ◆ Nebojājiet vai nedeformējiet akumulatoru, to sadurstat vai sadragājot, citādi var gūt ievainojumus vai izraisīt ugunsgrēku.
- ◆ Neuzlādējiet bojātu akumulatoru.
- ◆ Smagos ekspluatācijas apstākļos var rasties akumulatora šķidruma noplūde. Ja pamanāt, ka no akumulatora sūcas šķidrums, rūpīgi notīriet to ar lupatiņu. Raugieties, lai šķidrums nenokļūtu uz ādas.
- ◆ Ja nokļūst uz ādas vai acīs, ievērojiet turpmāk minētos norādījumus.

Brīdinājums! Akumulatora šķidrums var izraisīt ievainojumus vai sabojāt īpašumu. Ja tas nokļūst uz ādas, nekavējoties noskalojiet to ar ūdeni. Ja rodas apsārtums, sāpes vai kairinājums, meklējiet medicīnisku palīdzību. Ja šķidrums iekļuvis acīs, nekavējoties izskalojiet tās ar tīru ūdeni un meklējiet medicīnisku palīdzību.

Lādētāji

Šis lādētājs ir paredzēts noteiktam spriegumam. Pārbaudiet, vai barošanas avota spriegums atbilst kategorijas plāksnītē norādītajam spriegumam un turpmāk minētajiem tehniskajiem datiem.


Brīdinājums! Nekādā gadījumā neaizstājiet lādētāju ar parastu kontaktdakšu.

- ◆ Lietojiet šo Black & Decker lādētāju tikai tā akumulatora uzlādēšanai, kas iekļauts šī instrumenta komplektācijā. Cita veida akumulatori var eksplodēt, izraisot ievainojumus un bojājumus.
- ◆ Nedrīkst atkārtoti uzlādēt vienreiz lietojamus akumulatorus.
- ◆ Ja barošanas vads ir bojāts, to drīkst nomainīt tikai ražotājs vai Black & Decker pilnvarots apkopes centrs, lai novērstu bīstamību.
- ◆ Nepakļaujiet lādētāju ūdens iedarbībai.
- ◆ Neatveriet lādētāju.
- ◆ Nedurstiet lādētāju.
- ◆ Instruments un akumulators uzlādes laikā jānovieto labi vēdinātā vietā.

Elektrodrošība

Šis lādētājs ir paredzēts noteiktam spriegumam. Pārbaudiet, vai barošanas avota spriegums atbilst kategorijas plāksnītē norādītajam spriegumam. Nekādā gadījumā neaizstājiet lādētāju ar parastu kontaktdakšu.

Simboli uz lādētāja

 Pirms instrumenta lietošanas rūpīgi izlasiet visu rokasgrāmatu.



Šim instrumentam ir dubulta izolācija, tāpēc nav jālieto iezemēts vads. Pārbaudiet, vai barošanas avota spriegums atbilst kategorijas plāksnītē norādītajam spriegumam.

Izolējošs drošības pārveidotājs, kas izturīgs pret īssavienojumu. Barošanas avots ir elektriski atdalīts no pārveidotāja izejas.

Lādētājs automātiski izslēdzas, ja apkārtējā temperatūra ir pārāk augsta. Rezultātā lādētājs vairs nav darboties spējīgs. Lādēšanas pamatne jāatvieno no barošanas avota un jānogādā pilnvarotā apkopes centrā, lai to salabotu.



Šis lādētājs ir paredzēts tikai lietošanai telpās.

Funkcijas

Šim instrumentam ir šādas funkcijas (visas vai tikai dažas no tām):

1. ieslēgšanas/izslēgšanas slēdzis
2. tvertnes atlaišanas poga
3. putekļu tvertne
4. lādētājs
5. uzlādes ligzda

A. att.

6. sausās savākšanas auduma filtrs (tikai NV2410N, NV2420N, NV3610N, NV3620N, NV4820N, NV4820CN)
7. priekšfiltrs (tikai NV2410N, NV2420N, NV3610N, NV3620N, NV4820N, NV4820CN)
8. sausās un slapjās savākšanas putuplasta ieliktnis (tikai NW3620N, NW4820N)
9. sausās un slapjās savākšanas novirzītājs (tikai NW3620N, NW4820N)

B. att.

10. gumijas uzgalis (tikai NW3620N, NW4820N)
11. birstes uzgalis (tikai NV2420N, NV3620N, NV4820N, NV4820CN)
12. spraugu tīrīšanas uzgalis (tikai NV2420N, NV3620N, NV4820N, NV4820CN)

Piezīme. Piederumus var uzglabāt, piestiprinot instrumenta priekšpusē. Ja attiecīgā modeļa komplektācijā ir iekļauts gan birstes, gan spraugu tīrīšanas uzgalis, vispirms piestipriniet instrumenta priekšpusē birstes uzgali, pēc tam tajā ievietojiet spraugu tīrīšanas uzgali.

Uzstādīšana

Piestiprināšana pie sienas (C. att.)

Instrumentu var piestiprināt pie sienas, lai ērti uzglabātu un uzlādētu.

Stiprinot pie sienas, pārliecinieties, vai piestiprināšanas metode ir piemērota sienas veidam un instrumenta svaram.

- ◆ Atzīmējiet skrūvju caurumu atrašanās vietas (tā, lai barošanas vads sniegtos līdz elektrības kontaktligzdai, ja pie sienas piestiprināts putekļsūcējs tiek uzlādēts).
- ◆ Piestipriniet montāžas kronšteinu pie sienas, izmantojot sienas veidam un instrumenta svaram piemērotas skrūves un dībeļus.
- ◆ Piestipriniet instrumentu pie sienas, uzkarot pamatnes atveri uz sienas kronšteina uzlādes ligzdas āķiem.

Salikšana

Piederumi (B. att.)

Instrumenta komplektācijā ietilpst daži no šiem piederumiem:

- ◆ gumijas uzgalis (10) slapju netīrumu savākšanai no cietām virsmām;
- ◆ birstes uzgalis (11) mēbelēm un kāpnēm;
- ◆ spraugu tīrīšanas uzgalis (12) šaurām un grūti piekļūstamām vietām.

Piestiprināšana (D. att.)

- ◆ Ievietojiet instrumenta priekšgalā vajadzīgo piederumu. Piederumam jābūt iestumtam līdz galam.

Lietošana

- ◆ Pirms lietošanas pirmoreiz jauns akumulators jāuzlādē vismaz 24 stundas.
- ◆ Laikā, kad instruments netiek lietots, tas jāievieto uzlādes ligzdā.

Brīdinājums! Pirms uzlādēšanas jāiztukšo no tvertnes viss šķidrums un sausie netīrumi, lai nesabojātu instrumentu.

Akumulatora uzlādēšana (C. att.)

- ◆ Instrumentam jābūt izslēgtam. Akumulators netiek uzlādēts, ja ieslēgšanas/izslēgšanas slēdzis ir ieslēgtā pozīcijā.
- ◆ Ievietojiet instrumentu uzlādes ligzdā (5).
- ◆ Pievienojiet lādētāju barošanas avotam. Ieslēdziet barošanas avotu.
- ◆ Atstājiet instrumentu lādētājā vismaz 21 stundu.

Uzlādēs laikā lādētājs var sasilt. Tā ir normāla parādība un neliecina par problēmām. Instrumentu drīkst atstāt pievienotu lādētājam neierobežoti ilgu laiku.

Brīdinājums! Ja apkārtējā temperatūra ir zemāka par 10 °C vai augstāka par 40 °C, akumulatoru nedrīkst lādēt.

Piezīme. Pārbaudiet, vai instruments ir līdz galam ievietots lādētājā. Pretējā gadījumā instruments netiek uzlādēts.

Ieslēgšana un izslēgšana (E. att.)

- ◆ Lai ieslēgtu instrumentu, iestatiet ieslēgšanas/izslēgšanas slēdzi (1) pozīcijā 1.
- ◆ Lai izslēgtu instrumentu, iestatiet ieslēgšanas/izslēgšanas slēdzi (1) pozīcijā 0.

Sausā savākšana (tikai NV2410N, NV2420N, NV3610N, NV3620N, NV4820N, NV4820CN)

- ◆ Sausu sadzīves netīrumu savākšanai.

Sausā un slapjā savākšana (tikai NW3620N, NW4820N)

- ◆ Lai savāktu sausus sadzīves materiālus, lietojiet instrumentu bez gumijas uzgaļa.

Brīdinājums! Instruments paredzēts tikai nelielu daudzumu savākšanai.

- ◆ Šo instrumentu var lietot arī slapju sadzīves netīrumu savākšanai. Tīriet neabsorbējošas cietas virsmas ar gumijas uzgali. Savukārt absorbējošas virsmas, piemēram, paklājus, ieteicams tīrīt bez uzgaļa, lai labāk savāktu netīrumus.
- ◆ Slapju netīrumu savākšanai no cietām virsmām vispiemērotākais ir gumijas uzgalis, kas jāievieto tvertnes sprauslas atverē.
- ◆ Ja ir uzstādīts šis piederums, ieteicams instrumentu turēt 45° leņķī un lēnām vilkt virzienā pret sevi.
- ◆ Nepārpildiet tvertni pāri malām. Ja tvertne ir šķidrums, neapvērsiet instrumentu otrādi, nesagāziet uz sāniem, nevērsiet sprauslu uz augšu un spēcīgi nekratiet putekļsūcēju.
- ◆ Kad ir savākts šķidrums, nekavējoties iztīriet instrumentu un filtru. Ja instruments netiek iztīrīts pēc tam, kad ir savākts šķidrums, tajā var veidoties pelējums.
- ◆ Pirms uzlādēšanas jāiztukšo no tvertnes viss šķidrums un sausie netīrumi, lai nesabojātu instrumentu.

Sūkšanas jaudas saglabāšana

Lai saglabātu sūkšanas jaudu, lietošanas laikā regulāri jāiztīra filtri.

Instrumenta iztukšošana un tīrīšana

Putekļu tvertnes un filtru noņemšana (F, G. att.)

Brīdinājums! Filtri ir vairākkārt izmantojami un regulāri jātīra.

- ◆ Nospiediet tvertnes atlaišanas pogu (2) un izvelciet putekļu tvertni (3) taisni ārā.
- ◆ Turiet putekļu tvertni virs atkritumu groza vai izlietnes, izvelciet filtru un iztukšojiet tvertnes saturu.
- ◆ Lai uzstādītu putekļu tvertni atpakaļ, spiediet to virsū uz roktura, līdz tā ar klikšķi nofiksējas vietā.

Brīdinājums! Nelietojiet instrumentu, ja nav uzstādīti filtri. Vislabāko netīrumu savākšanu nodrošina tikai tīri filtri.

Putuplasta ieliktnis (H. att.) (tikai NW3620N un NW4820N)

- ◆ Ievietojiet putuplasta ieliktni (8) sausās un slapjās savākšanas novirzītāja (9) vidusdaļā.

Brīdinājums! Instrumentu nedrīkst lietot slapju netīrumu savākšanai, ja nav uzstādīts ūdens novirzītājs un putuplasta ieliktnis.

Priekšfiltrs (I. att.) (tikai NV2410N, NV2420N, NV3610N, NV3620N, NV4820N, NV4820CN)

Filtru un priekšfiltru var atdalīt vienu no otra, lai nodrošinātu labāku tīrīšanu.

- ◆ Griežiet priekšfiltru (7) pretēji pulksteņrādītāja virzienam un izceliet ārā no filtra (6).

Putekļu tvertnes un filtru tīrīšana

- ◆ Putekļu tvertni un filtrus var izmazgāt siltā ziepjūdenī.
- ◆ Filtri un putekļu tvertne ir jānožāvē pirms uzstādīšanas atpakaļ uz instrumenta.

Filtru nomaiņa

Filtri jānomaina ik pēc 6–9 mēnešiem un tad, ja ir nolietoti vai bojāti.

Rezerves filtrus varat iegādāties no vietējā Black & Decker izplatītāja.

Modeļiem NV2410N, NV2420N, NV3610N, NV3620N, NV4820N un NV4820CN — filtra detaļas Nr. FLVD10-XJ

Modeļiem NW3620N un NW4820N — filtra detaļas Nr. FLWD10-XJ

Apkope

Šis Black & Decker bezvadu instruments vai instruments ar vadu ir paredzēts ilglaicīgam darbam ar mazāko iespējamo apkopi. Nepārtraukti nevainojama darbība ir atkarīga no pareizas instrumenta apkopes un regulāras tīrīšanas.

Brīdinājums! Pirms apkopes veikšanas bezvadu elektroinstrumentiem un tādiem ar vadu:

- ◆ izslēdziet un atvienojiet instrumentu no barošanas avota;

- ◆ vai izslēdziet instrumentu un izņemiet akumulatoru, ja šim instrumentam ir atsevišķi ievietojams akumulators;
- ◆ vai iebūvēta akumulatora gadījumā to pilnībā izlādējiet un izslēdziet instrumentu;
- ◆ pirms lādētāja tīrīšanas atvienojiet to no barošanas avota. Šim lādētājam nav jāveic apkope, izņemot regulāru tīrīšanu;
- ◆ ar mīkstu birstīti vai sausu lupatiņu regulāri iztīriet instrumenta lādētāja ventilācijas atveres;
- ◆ ar mitru lupatiņu regulāri iztīriet dzinēja korpusu. Nelietojiet abrazīvus tīrīšanas līdzekļus vai šķīdinātājus;

Vides aizsardzība



Dalīta atkritumu savākšana. Šo izstrādājumu nedrīkst izmest kopā ar parastiem sadzīves atkritumiem.

Ja konstatējat, ka šis Black & Decker instruments ir jānomaina pret jaunu vai tas jums vairāk nav vajadzīgs, neizmetiet to kopā ar sadzīves atkritumiem. Nododiet šo izstrādājumu dalītai savākšanai un šķirošanai.



Lietotu izstrādājumu un iepakojuma dalīta savākšana ļauj materiālus pārstrādāt un izmantot atkārtoti. Izmantojot pārstrādātus materiālus, tiek novērsta dabas piesārņošana un samazināts pieprasījums pēc izejmateriāliem.

Vietējos noteikumos var būt noteikts, ka, iegādājoties jaunu izstrādājumu, komunālo atkritumu savākšanas punktiem vai izplatītājam ir dalīti jāsavāc sadzīves elektriskie izstrādājumi.

Black & Decker nodrošina Black & Decker izstrādājumu savākšanu un otrreizēju pārstrādi, ja tiem ir beidzies ekspluatācijas laiks. Lai izmantotu šī pakalpojuma priekšrocības, lūdzu, nogādājat savu izstrādājumu kādā no remonta darbnīcām, kas to savāks jūsu vietā.

Jūs varat noskaidrot tuvāko pilnvaroto remonta darbnīcu, sazinoties ar vietējo Black & Decker biroju, kura adrese norādīta šajā rokasgrāmatā. Black & Decker remonta darbnīcu saraksts, pilnīga informācija par mūsu pēcpārdošanas pakalpojumiem un kontaktinformācija ir pieejama tīmekļa vietnē www.2helpU.com.

Akumulators



Ja vēlaties patstāvīgi atbrīvoties no instrumenta, no tā ir jāizņem akumulators, kā turpmāk aprakstīts, un jāatbrīvojas no akumulatora saskaņā ar vietējiem noteikumiem.

- ◆ Ieteicams izlādēt akumulatoru, darbinot instrumentu tik ilgi, kamēr tas pārstāj darboties.
- ◆ Nospiediet tvertnes atlaišanas pogu (2) un izvelciet putekļu tvertni (5).
- ◆ Izskrūvējiet visas piecas skrūves, ar ko sastiprināts instrumenta korpuss.
- ◆ Noceliet instrumenta vāku.
- ◆ Atvienojiet visus vadu savienojumus no akumulatora.
- ◆ Izņemiet akumulatoru un dzinēju.
- ◆ Ievietojiet akumulatoru un dzinēju piemērotā iepakojumā, lai spailēs nevarētu rasties īssavienojums.
- ◆ Nogādājiet akumulatoru un dzinēju tuvākajam servisa pārstāvim vai vietējā atkritumu pārstrādes punktā.

Ja akumulators ir izņemts, to vairs nevar ievietot atpakaļ instrumentā.

Tehniskie dati

		NV2410N (H1)	NV3610N (H1)
		NV2420N (H1)	NV3620N (H1)
			NW3620N (H1)
Spriegums	Vdc	2,4	3,6
Akumulators	Veids	NiMH	NiMH
Svars	kg	0,66	0,74

		NV4820N (H1)	NV4820CN (H1)
		NW4820N (H1)	
Spriegums	Vdc	4,8	4,8
Akumulators	Veids	NiMH	NiMH
Svars	kg	0,77	0,8

Lādētājs		VA035015D	VA050020D
		BA035015D	BA050020D
Ieejas spriegums	Vac	230	230
Izejas spriegums	V	3,5ac	5ac
Strāva	mA	150	200
Aptuvenais uzlādes laiks	h	14	14
Svars	kg	0,2	0,21

Lādētājs		VA070015D	SSC-180008EU
		BA070015D	SSC-180008UK
Ieejas spriegums	Vac	230	100-240
Izejas spriegums	V	7ac	27dc
Strāva	mA	150	85
Aptuvenais uzlādes laiks	h	14	21
Svars	kg	0,2	0,06

Назначение

Ваш ручной пылесос Black & Decker Dustbuster® предназначен для выполнения легкой сухой уборки (NV2410N, NV2420N, NV3610N, NV3620N, NV4820N и NV4820CN). Данный прибор предназначен только для бытового использования.

Ваш ручной пылесос Black & Decker Dustbuster® предназначен для выполнения легкой сухой и влажной уборки (NW3620N и NW4820N). Данный прибор предназначен только для бытового использования.

Инструкции по технике безопасности



Внимание! Внимательно прочтите все инструкции по безопасности и руководство по эксплуатации. Несоблюдение всех перечисленных ниже правил безопасности и инструкций может привести к поражению электрическим током, возникновению пожара и/или получению тяжелой травмы.



Внимание! При использовании устройств с питанием от аккумулятора соблюдение правил по технике безопасности и следование данным инструкциям позволит снизить вероятность возникновения пожара, протечки аккумуляторов, получения травм и повреждений.

- ◆ Перед использованием прибора внимательно прочтите данное руководство по эксплуатации.
- ◆ Назначение прибора описывается в данном руководстве по эксплуатации. Использование любых принадлежностей или приспособлений, а также выполнение данным прибором любых видов работ, не рекомендованных данным руководством по эксплуатации, может привести к несчастному случаю.
- ◆ Сохраните данное руководство для последующего обращения к нему.

Использование прибора

- ◆ Не используйте прибор для собирания жидкостей и легковоспламеняющихся веществ.
- ◆ Не используйте прибор рядом с водой.
- ◆ Не погружайте прибор в воду.
- ◆ Никогда не тяните за кабель зарядного устройства, чтобы отключить зарядное устройство от штепсельной розетки. Не подвергайте кабель зарядного устройства

воздействию высокой температуры, масла и держите вдали от острых предметов и углов.

- ◆ Данный прибор может использоваться детьми старше 8-ми лет и людьми со сниженными физическими, сенсорными и умственными способностями или не имеющими необходимого опыта или навыка, если они выполняют работу под присмотром или получили инструкции относительно безопасной работы с этим прибором и осознают наличие потенциальной опасности при его использовании. Не позволяйте детям играть с прибором. Не позволяйте детям производить чистку и техническое обслуживание прибора без присмотра.

Осмотр и ремонт

- ◆ Перед началом эксплуатации, всегда проверяйте исправность прибора. Убедитесь в отсутствии поломанных деталей, поврежденных выключателей и прочих дефектов, способных повлиять на работу прибора.
- ◆ Не используйте прибор, если повреждена или неисправна какая-либо его деталь.
- ◆ Ремонтируйте или заменяйте поврежденные или неисправные детали только в авторизованном сервисном центре Black & Decker.
- ◆ Регулярно проверяйте кабель зарядного устройства на наличие повреждений и признаков износа. Зарядное устройство с поврежденным или неисправным кабелем подлежит замене.
- ◆ Ни в коем случае не снимайте и не заменяйте детали, за исключением деталей, указанных в данном руководстве по эксплуатации.

Дополнительные инструкции по безопасности

Остаточные риски

При работе данным прибором возможно возникновение дополнительных остаточных рисков, которые не вошли в описанные здесь правила техники безопасности. Эти риски могут возникнуть при неправильном или продолжительном использовании изделия и т.п.

Несмотря на соблюдение соответствующих инструкций по технике безопасности и использование предохранительных устройств, некото-

рые остаточные риски невозможно полностью исключить. К ним относятся:

- ◆ Травмы в результате касания двигающихся частей прибора.
- ◆ Травмы в результате касания горячих частей прибора.
- ◆ Риск получения травмы во время смены деталей прибора или насадок.
- ◆ Риск получения травмы, связанный с продолжительным использованием прибора. При использовании прибора в течение продолжительного периода времени делайте регулярные перерывы в работе.

Аккумуляторы и зарядные устройства

Аккумуляторы

- ◆ Ни в коем случае не пытайтесь разобрать аккумулятор.
- ◆ Не погружайте аккумулятор в воду.
- ◆ Не подвергайте аккумулятор воздействию тепла.
- ◆ Не храните в местах, где температура может превысить 40 °С.
- ◆ Заряжайте аккумулятор только при температуре окружающей среды в пределах 10 °С - 40 °С.
- ◆ Заряжайте только зарядными устройствами, входящими в комплект поставки устройства/инструмента. Использование неподходящего зарядного устройства может стать причиной поражения электрическим током или перегрева аккумулятора.
- ◆ Утилизируйте отработанные аккумуляторы, следуя инструкциям раздела «Защита окружающей среды».
- ◆ Не повредите/не деформируйте аккумулятор путем прокалывания или удара, поскольку это может создать риск получения травмы и возникновения пожара.
- ◆ Ни в коем случае не пытайтесь заряжать поврежденный аккумулятор!
- ◆ В критических ситуациях из аккумулятора может вытечь жидкость. Если Вы заметили жидкость на аккумуляторе, аккуратно вытрите ее тканью. Избегайте контакта с кожей.
- ◆ При попадании жидкости на кожу или в глаза следуйте приведенным ниже инструкциям:

Внимание! Жидкость, вытекшая из аккумулятора, может нанести вред здоровью и повредить оборудование. При попадании жидкости аккумулятора на кожу, немедленно смойте ее водой. Если появится покраснение, боль или

раздражения, немедленно обратитесь за медицинской помощью. При попадании жидкости аккумулятора в глаза, немедленно промойте их проточной водой и обратитесь за медицинской помощью.

Зарядные устройства

Ваше зарядное устройство было разработано для конкретного напряжения. Всегда проверяйте, соответствует ли напряжение, указанное на табличке с техническими параметрами и в таблице с техническими характеристиками, напряжению электросети.

Внимание! Ни в коем случае не пытайтесь заменить зарядный блок стандартным сетевым штепселем.

- ◆ Используйте Ваше зарядное устройство Black & Decker только для зарядки аккумулятора устройства/инструмента, в комплект поставки которого он входит. Аккумуляторы других марок могут взорваться, что приведет к получению травмы или повреждению электроинструмента.
- ◆ Ни в коем случае не пытайтесь зарядить непerezаряжаемые аккумуляторы.
- ◆ Во избежание несчастного случая, замена поврежденного кабеля питания должна производиться только на заводе-изготовителе или в авторизованном сервисном центре Black & Decker.
- ◆ Не погружайте зарядное устройство в воду.
- ◆ Не разбирайте зарядное устройство.
- ◆ Не используйте зарядное устройство в качестве объекта для проведения испытаний.
- ◆ Зарядка аккумулятора инструмента должна производиться в хорошо проветриваемом месте.

Электробезопасность

Ваше зарядное устройство было разработано для конкретного напряжения. Всегда проверяйте, соответствует ли напряжение, указанное на табличке с техническими параметрами, напряжению электросети. Ни в коем случае не пытайтесь заменить зарядный блок стандартным сетевым штепселем.

Маркировка зарядного устройства



Перед использованием прибора внимательно прочтите данное руководство по эксплуатации.



Данный прибор защищен двойной изоляцией, что исключает потребность в заземляющем проводе. Следите за напряжением электрической сети, оно должно соответствовать величине, обозначенной на информационной табличке прибора.



Предохраняющий от короткого замыкания изолирующий трансформатор. Питательная сеть электрически изолирована от выхода трансформатора.



Зарядное устройство автоматически выключается, если температура окружающей среды становится слишком высокой. Зарядное устройство становится неработоспособным. Отсоедините зарядное устройство от электросети и отнесите его в ремонт в авторизованный сервисный центр.



Зарядное устройство предназначено только для использования внутри помещений.

Составные части

Ваш прибор может содержать все или некоторые из перечисленных ниже составных частей:

1. Пусковой выключатель
2. Отпирающая кнопка пылесборника
3. Пылесборник
4. Штекер зарядного устройства
5. Зарядная база

Рис. А

6. Тканевый фильтр для сухой пыли (Только NV2410N, NV2420N, NV3610N, NV3620N, NV4820N и NV4820CN)
7. Внутренний фильтр (Только NV2410N, NV2420N, NV3610N, NV3620N, NV4820N и NV4820CN)
8. Пенопластовый вкладыш для сухого/влажного всасывания (Только NW3620N и NW4820N)
9. Дефлектор для сухого/влажного всасывания (Только NW3620N и NW4820N)

Рис. В

10. Резиновый скребок (Только NW3620N и NW4820N)
11. Щёточная насадка (Только NV2420N, NV3620N, NV4820N и NV4820CN)
12. Узкая насадка (NV2420N, NV3620N, NV4820N и NV4820CN)

Примечание: Насадки можно хранить, поместив их в передней части прибора. Для моделей,

в комплект поставки которых входят щёточная и узкая насадки: сначала установите в передней части прибора щёточную насадку, затем вставьте в нее узкую насадку.

Установка

Крепление прибора на стене (Рис. С)

Для удобства хранения и зарядки, прибор можно закрепить на стене.

При креплении зарядной базы на стену убедитесь, что используемый Вами метод крепления подходит к Вашему типу стены и весу прибора.

- ◆ Отметьте местоположение отверстий для крепежных винтов (в пределах досягаемости электрической розетки для зарядки пылесоса, установленного на настенный кронштейн).
- ◆ Закрепите монтажный кронштейн на стене, используя винты и дюбели в соответствии с типом стены и весом прибора.
- ◆ Закрепите прибор на стене, установив выемку в основании прибора на крючки настенного зарядного кронштейна.

Сборка

Насадки (Рис. В)

В комплект поставки данных моделей могут входить все или некоторые из названных ниже принадлежностей:

- ◆ Резиновый скребок (10) для влажной очистки твердых поверхностей.
- ◆ Щёточная насадка (11) для чистки мебели и ступеней.
- ◆ Узкая насадка (12) для чистки труднодоступных мест.

Установка насадок (Рис. D)

- ◆ Вставьте нужную насадку в переднюю часть прибора. Убедитесь, что насадка установлена до упора.

Эксплуатация

- ◆ Перед первым использованием прибора необходимо зарядить аккумулятор в течение не менее 24 часов.
- ◆ Всегда устанавливайте неиспользуемый прибор на зарядную базу.

Внимание! Во избежание поломки прибора, перед зарядкой убедитесь, что пылесборник не содержит жидких веществ и прибор полностью сухой.

Зарядка аккумулятора (Рис. С)

- ◆ Убедитесь, что прибор выключен. Аккумулятор не будет заряжаться, если клавиша пускового выключателя находится в положении «Вкл.»
- ◆ Установите прибор на зарядную базу (5).
- ◆ Подключите зарядное устройство к сетевой розетке. Включите все выключатели.
- ◆ Оставьте прибор на зарядном устройстве не менее 21 часов.

В процессе зарядки зарядное устройство может слегка нагреться. Это нормально и не указывает на наличие какой-либо проблемы. Прибор может оставаться подсоединенным к зарядному устройству в течение неограниченного периода времени.

Внимание! Не заряжайте аккумулятор при температуре окружающей среды ниже 10 °С или выше 40 °С.

Примечание: Убедитесь, что прибор полностью установлен на зарядной базе. Если прибор не установлен на зарядной базе полностью, он не будет заряжаться.

Включение и выключение (Рис. Е)

- ◆ Чтобы включить прибор, передвиньте пусковой выключатель (1) вперед в положение 1.
- ◆ Чтобы выключить прибор, передвиньте клавишу пускового выключателя (1) назад в положение 0.

Сухое всасывание (Только NV2410N, NV2420N, NV3610N, NV3620N, NV4820N и NV4820CN)

- ◆ Для ежедневной чистки сухих поверхностей.

Влажное и сухое всасывание (Только NW3620N и NW4820N)

- ◆ Для ежедневной чистки сухих поверхностей используйте прибор без установленного резинового скребка.

Внимание! Данный прибор предназначен для легкой уборки.

- ◆ Данный прибор также может использоваться для ежедневной влажной уборки. Для чистки твердых, не впитывающих влагу поверхностей используйте резиновый скребок. На впитывающих поверхностях, таких как ковры, Ваш пылесос лучше удалит жидкость без установленной специальной насадки.

- ◆ Для наибольшей эффективности при всасывании жидкостей с твердых поверхностей, вставьте в переднее отверстие пылесборника резиновый скребок.
- ◆ Для наилучших результатов при использовании данной насадки, держите ее под углом 45° и медленно направляйте по направлению к себе.
- ◆ Избегайте переполнения пылесборника. Если в пылесборнике находится жидкость, не поворачивайте прибор отверстием вниз, в сторону или вверх и не трясите пылесос.
- ◆ После всасывания жидкостей незамедлительно чистите прибор и фильтр. В противном случае в приборе может образоваться плесень.
- ◆ Во избежание поломки прибора, перед зарядкой убедитесь, что пылесборник не содержит жидких веществ и прибор полностью сухой.

Улучшение всасывания

Чтобы поддерживать силу всасывания на оптимальном уровне, необходимо регулярно чистить фильтры.

Опорожнение и чистка прибора

Снятие пылесборника и извлечение фильтров (Рис. F и G)

Внимание! Фильтры рассчитаны на многократное использование, поэтому должны регулярно очищаться.

- ◆ Нажмите на отпирающую кнопку (2) и снимите пылесборник (3).
- ◆ Держа пылесборник над мусорным ведром или раковиной, извлеките фильтр и опорожните содержимое пылесборника.
- ◆ Для установки пылесборника на место, вставьте его в рукоятку до щелчка.

Внимание! Никогда не используйте прибор без установленных фильтров. Оптимальная сборка пыли может быть достигнута только при наличии чистых фильтров.

Пенопластовый вкладыш (Рис. H) (Только NW3620N и NW4820N)

- ◆ Вставьте в центр дефлектора для сухого/влажного всасывания (9) пенопластовый вкладыш (8).

Внимание! Никогда не используйте прибор для влажной уборки без установленного дефлектора и пенопластового вкладыша.

Внутренний фильтр (Рис. 1) (Только NV2410N, NV2420N, NV3610N, NV3620N, NV4820N и NV4820CN)

Для большей эффективности при чистке, из основного фильтра можно извлечь внутренний фильтр.

- ◆ Поверните внутренний фильтр (7) в направлении против часовой стрелки и извлеките из основного фильтра (6).

Чистка пылесборника и фильтров

- ◆ Мойте пылесборник и фильтры теплой мыльной водой.
- ◆ Перед установкой, убедитесь, что пылесборник и фильтры полностью сухие.

Замена фильтров

Фильтры должны заменяться каждые 6-9 месяцев, а также в случае их износа или повреждения.

Фильтры для замены можно приобрести у Вашего дилера Black & Decker :

Для моделей NV2410N, NV2420N, NV3610N, NV3620N, NV4820N и NV4820CN используйте фильтр с каталожным № FLVD10-XJ

Для моделей NV3620N и NV4820CN используйте фильтр с каталожным № FLWD10-XJ

Техническое обслуживание

Ваш электрический/аккумуляторный прибор Black & Decker рассчитан на работу в течение продолжительного времени при минимальном техническом обслуживании. Срок службы и надежность прибора увеличивается при правильном уходе и регулярной чистке.

Внимание! Перед проведением технического обслуживания электрического/аккумуляторного прибора:

- ◆ Выключите инструмент и отключите его от источника питания.
- ◆ Или выключите инструмент и выньте из него аккумулятор, если инструмент оснащен съемным аккумулятором.
- ◆ В случае наличия встроенного аккумулятора, полностью разгрузите аккумулятор и выключите инструмент.
- ◆ Перед чисткой зарядного устройства отключите его от источника питания. Ваше зарядное устройство не требует никакого дополнительного технического обслуживания, кроме регулярной чистки.
- ◆ Регулярно очищайте вентиляционные отверстия инструмента/зарядного устройства мягкой щеткой или сухой тканью.

- ◆ Регулярно очищайте корпус двигателя влажной тканью. Не используйте абразивные чистящие средства, а также чистящие средства на основе растворителей.

Защита окружающей среды



Раздельный сбор. Данное изделие нельзя утилизировать вместе с обычными бытовыми отходами.

Если однажды Вы захотите заменить Ваш электроинструмент Black & Decker или Вы больше в нем не нуждаетесь, не выбрасывайте его вместе с бытовыми отходами. Отнесите изделие в специальный приемный пункт.



Раздельный сбор изделий с истекшим сроком службы и их упаковок позволяет пускать их в переработку и повторно использовать. Использование переработанных материалов помогает защищать окружающую среду от загрязнения и снижает расход сырьевых материалов.

Местное законодательство может обеспечить сбор старых электрических продуктов отдельно от бытового мусора на муниципальных свалках отходов, или Вы можете сдавать их в торговом предприятии при покупке нового изделия.

Фирма Black & Decker обеспечивает прием и переработку отслуживших свой срок изделий Black & Decker. Чтобы воспользоваться этой услугой, Вы можете сдать Ваше изделие в любой авторизованный сервисный центр, который собирает их по нашему поручению.

Вы можете узнать место нахождения Вашего ближайшего авторизованного сервисного центра, обратившись в Ваш местный офис Black & Decker по адресу, указанному в данном руководстве по эксплуатации. Кроме того, список авторизованных сервисных центров Black & Decker и полную информацию о нашем послепродажном обслуживании и контактах Вы можете найти в интернете по адресу: www.2helpU.com.

Аккумулятор



Если вы хотите утилизировать прибор самостоятельно, извлеките из него аккумулятор и утилизируйте его, как описано ниже, в соответствии с местным законодательством.

- ◆ Разрядите аккумулятор, оставив прибор включенным до полной остановки двигателя.
- ◆ Нажмите на отпирающую кнопку (2) и снимите пылесборник (5).
- ◆ Открутите пять винтов, на которых держится корпус прибора.
- ◆ Снимите крышку корпуса с прибора.
- ◆ Отключите все соединительные провода от аккумулятора.
- ◆ Извлеките аккумулятор и блок двигателя.
- ◆ Поместите аккумулятор и блок двигателя в подходящую упаковку, исключив возможность короткого замыкания контактов.
- ◆ Сдайте аккумулятор и блок двигателя в любой авторизованный сервисный центр или в местный пункт переработки.

После извлечения аккумулятора нельзя будет повторно установить.

Технические характеристики

		NV2410N (H1)	NV3610N (H1)
		NV2420N (H1)	NV3620N (H1)
		NW3620N (H1)	
Напряжение	В пост. тока	2,4	3,6
Аккумулятор	Тип	NiMH	NiMH
Вес	кг	0,66	0,74

		NV4820N (H1)	NV4820CN (H1)
		NW4820N (H1)	
Напряжение	В пост. тока	4,8	4,8
Аккумулятор	Тип	NiMH	NiMH
Вес	кг	0,77	0,8

Зарядное устройство	VA035015D	VA050020D
	BA035015D	BA050020D

Напряжение питания			
	В перем. тока	230	230
Выходное напряжение	В	3,5 перем. тока	5 перем. тока
Ток	мА	150	200
Приблизительное			
время зарядки	ч	14	14
Вес	кг	0,2	0,21

Зарядное устройство	VA070015D	SSC-180008EU
	BA070015D	SSC-180008UK

Напряжение питания			
	В перем. тока	230	100-240
Выходное напряжение	В	7 перем. тока	27 пост. тока
Ток	мА	150	85
Приблизительное			
время зарядки	ч	14	21
Вес	кг	0,2	0,06

EST	Tallmac Tehnika OÜ Liimi 4/2 10621 Tallinn	(+372) 6563683 remont@tallmac.ee www.tallmac.ee
	Tallmac Tehnika OÜ Riia 130 B/1 TARTU 50411	(+372) 6668510 tartu@tallmac.ee www.tallmac.ee
	Stokker AS Peterburi tee 44 11415 Tallinn	(+372) 6201111 stokker@stokker.com www.stokker.com
LV	LIC GOTUS SIA Ulbrokas Str. 1021 Riga	(+371) 67556949 info@licgotus.lv www.licgotus.lv
	Stokker SIA Krasta iela 42 LV1003 Riga	(+371) 27354354 krasta.riga@stokker.com www.stokker.com
	Visico Fastening Systems SIA Mazā Rāmavas iela 2 1076 Valdlauci, Riga	(+371) 67 452 453 (+371) 67 452 454 info@visico.eu www.visico.eu
LT	ELREMTA MASTERMANN UAB NAGLIO STR 4C 52367 Kaunas	(+370) 69840004 servisas@elmast.lt www.elremta.lt
	Stokker UAB Islandijos pl.5 LT-49179 Kaunas	(+370) 650 05730 kaunas@stokker.com www.stokker.com

Rohkem infot lähima hoolduspartneri kohta leiate siit:

www.2helpu.com

Informāciju par tuvāko servisa pārstāvi skatiet tīmekļa vietnē:

www.2helpu.com

Informāciju apie artimiausias remonto dirbtuves rasite tinklalapyje:

www.2helpu.com



LIETUVIŲ



EESTI

Garantija

„Black & Decker“ užtikrina, kad gaminio, kuris pristatomas vartotojui, medžiagos ir (arba) jo surinkimas yra kokybiškas. Garantija yra priedas prie vartotojo teisių ir jų nekeičia. Garantija galioja visose Europos Bendrijos valstybėse narėse ir Europos laisvosios prekybos zonoje.

Jei „Black & Decker“ gaminys sulūžta dėl nekokybiškų medžiagų ir (arba) surinkimo, arba, jei jis neatitinka techninių reikalavimų, 24 mėnesių laikotarpiu nuo jo įsigijimo „Black & Decker“ sutaisys arba pakeis gaminį.

Garantija netaikoma, jei gedimas atsiranda dėl:

- ♦ normalaus susidėvėjimo
- ♦ netinkamo įrankio eksploatavimo ar techninės priežiūros
- ♦ jei variklis buvo perkrautas
- ♦ jei gaminys sugedo dėl neįprastų dalių, medžiagų ar nelaimingo atsitikimo
- ♦ netinkamo maitinimo

Garantija netaikoma, jei įrankis naudojamas komerciniams darbams atlikti, kai jis yra skirtas namų ūkio darbams.

Garantija netaikoma, jei gaminį remontavo arba išmontavo „Black Decker“ neįgaliosios technikos.

Garantijai pasinaudoti gaminį, užpildytą garantinę kortelę ir pirkimo įrodymą (čekį) reikia pristatyti pardavėjui arba tiesiogiai įgaliotoms remonto dirbtuvėms ne vėliau kaip per du mėnesius nuo gedimo nustatymo.

Informaciją apie artimiausias „Black & Decker“ remonto dirbtuves rasite tinklalapyje www.2helpu.com.

Garantinis talonas:

Įrankio modelis/katalogo numeris

Serijinis numeris/datos kodas

Vartotojas

Pardavėjas

Data

Garantii

Black & Decker garanteerib, et toode on kliendile tarnimisel vaba materjali ja/või koostamise vigadest. Garantii lisanub kliendi seaduslikele õigustele ning ei mõjuta neid. Garantii kehtib kõigi Euroopa Ühenduse liikmesriikide territooriumitel ja Euroopa vabakaubanduspiirkonnas.

Kui 24 kuu jooksul ostmisest esineb mõnel Black & Decker tootel rike materjali ja/või koostamise vea tõttu või see on spetsifikatsiooni suhtes defektne, parandab või vahetab Black & Decker toote kliendi jaoks minimaalse vaevaga.

Garantii ei kehti, kui vea põhjuseks on:

- ♦ Normaalse kulumine
- ♦ Tööriista väärikoheldamine või halb hooldamine
- ♦ Mootori ülekoormamine
- ♦ Kui toodet on kahjustanud võõrasakesed, materjal või õnnetus
- ♦ Vale toitepinge

Garantii ei kehti tööriista professionaalsel kasutamisel, kuna tööriist on loodud ainult koduseks kasutamiseks.

Garantii ei kehti, kui toodet on remontinud või demonteerinud Black & Decker volitusega isik.

Garantii kasutamiseks tuleb toode, täidetud garantikaart ja ostufõnd (t ekk) viia müüjale või otse volitatud teenindajale hiljemalt kaks kuud peale vea avastamist.

Teavet lähima Black & Decker teenindaja kohta leiata veebisaidilt: www.2helpu.com.

Garantiitalong:

Tööriista mudel/kataloogi number

Seerianumber/kuupäeva kood

Klient

Müüja

Kuupäev



РУССКИЙ

Гарантия

Black & Decker гарантирует, что данное изделие в момент поставки потребителю не содержит каких-либо дефектов материалов или сборки. Данная гарантия дополняет законные права потребителя и не затрагивает их каким-либо образом.

Настоящая гарантия действует на территории стран-членов Европейского Союза и в Европейской зоне свободной торговли.

Если в течение 24 месяцев с даты приобретения произошла поломка изделия Black & Decker из-за некачественных материалов и/или сборки, либо изделие является дефектным в соответствии с техническими требованиями, то Black & Decker отремонтирует или заменит изделие с минимальным беспокоейством для потребителя.

Гарантия не действительна, если поломка произошла вследствие:

- Нормального износа
- Неправильного использования или плохого обслуживания
- Перегрузки двигателя
- Если изделие повреждено посторонними частями, материалом или вследствие аварии
- Использования ненадлежащего источника питания

Гарантия не действительна, если инструмент используется в профессиональной деятельности, поскольку этот инструмент предназначен только для бытового применения.

Гарантия не действительна, если изделие подвергалось ремонту или разборке лицом, не уполномоченным Black Decker.

Для того, чтобы воспользоваться гарантией необходимо предоставить: изделие, заполненную Гарантийную карту и доказательство покупки (приемки) дилеру или непосредственно уполномоченному агенту по обслуживанию не позднее двух месяцев с момента обнаружения поломки.

Информацию о ближайшем агенте по обслуживанию Black & Decker можно найти на странице в Интернете: www.zhebru.com.

Гарантийный талон:

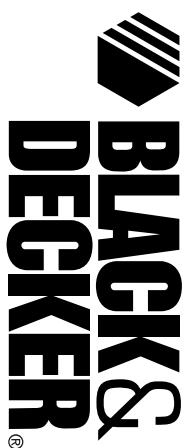
Модель инструмента / Номер по каталогу

Серийный номер / Код даты

Потребитель

Дилер

Дата



LATVIĒŠU

Garantija

Black & Decker garantē, ka produktam, to piegādājot klientam, nav materiālu un/vai montāžas defektu.

Garantija ir raprdus klienta juridiskajām tiesībām un tās neietekmē. Garantija ir spēkā visās Eiropas Kopienas dalībvalstīs un Eiropas Brīvās tirdzniecības zonā.

Ja Black & Decker produkts salūst materiālu un/vai montāžas trūkumu dēļ vai ja tam ir trūkumi saskaņā ar tehnisko specifikāciju, Black & Decker 24 mēnešu laikā no pirkšanas datuma veiks remontu vai produkta nomaiņu, cenšoties klientam radīt iespējami mazāk grūtību.

Garantija nav spēkā, ja bojājums ir radies šāda iemesla dēļ:

- Normāls nodilums
- Ieļļes nepareiza lietošana vai sliktā uzturēšana
- Ja motora darbībā ir pārslodzi
- Ja produkta bojājumu radījuši svešķermeņi, cits materiāls vai tas bojāts avārijās rezultātā
- Nepareiza strāvas ražošana

Garantija nav spēkā, ja ierīce ir izmantota profesionālā pielietojumā, jo tā ir paredzēta lietošanai tikai sadzīves vajadzībām.

Garantija nav spēkā, ja produktam remontu vai arkori veikusi persona, kam šādam nolīkam nav Black Decker atļaujas.

Lai izmantotu garantijas tiesības, produkts ar atzīrtību garantijas talonu un pirkuma arliecinājumu (čeki) ir jānodrda pārdevējam vai tieši pilnvarotajam arkores pārstāvim vai kārais divus mēnešus pēc trūkuma konstatēšanas.

Informāciju par tuvāko Black & Decker servisa pārstāvi meklējiet mājas lapā: www.zhebru.com.

Garantijas talons:

Ierīces modelis/Kataloga numurs

Serijas numurs/Datuma kods

Klients

Pārdevējs

Datums

