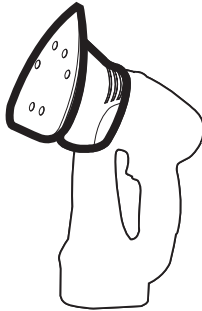
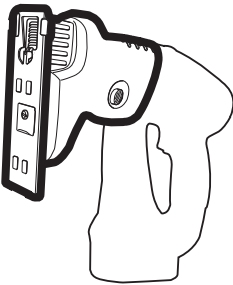
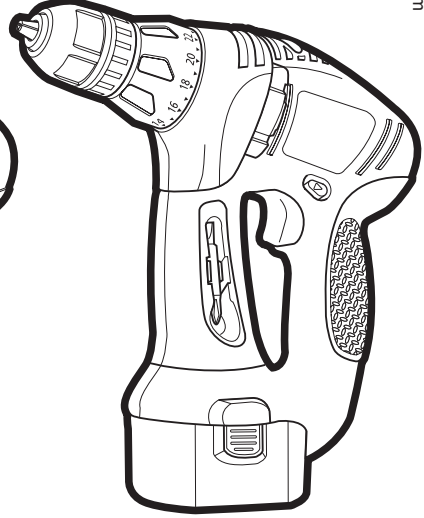


 **BLACK &
DECKER®**

www.blackanddecker.com

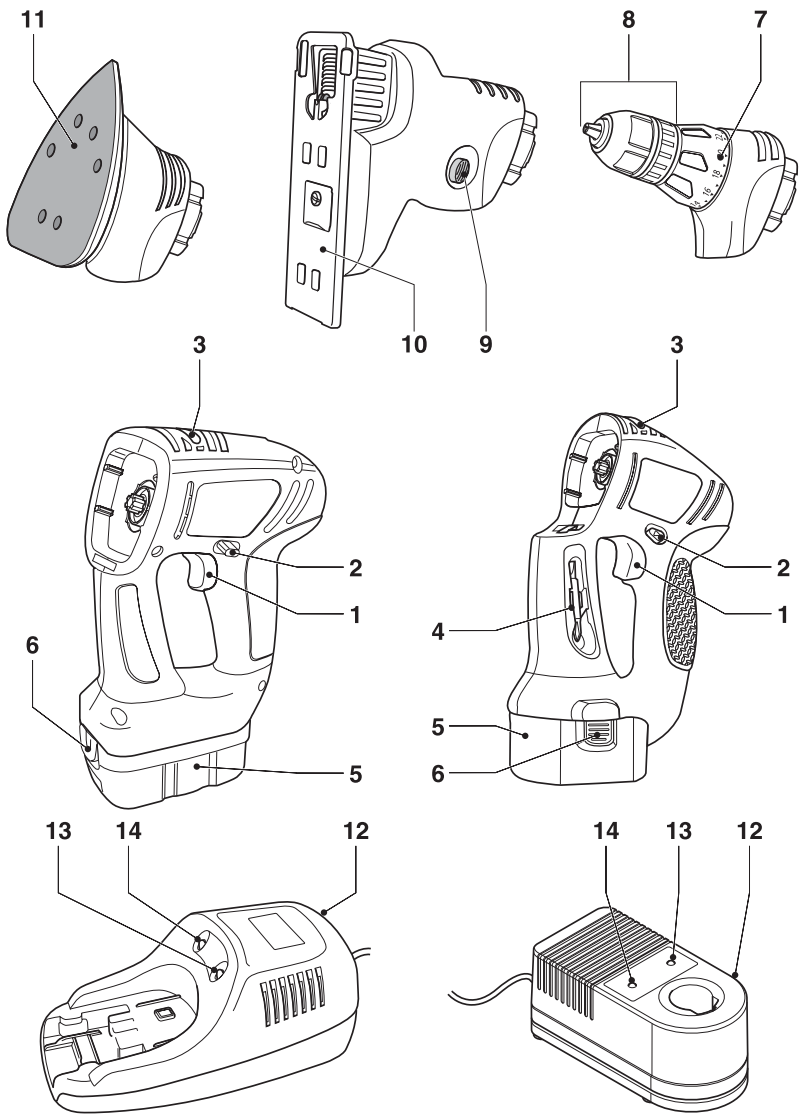


*Bu ürün profesyonel
kullanım için
tasarlanmamıştır.*

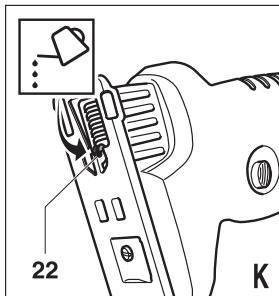
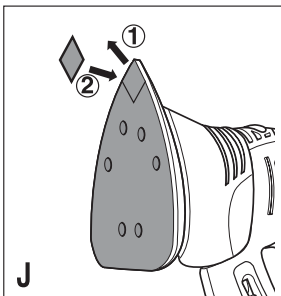
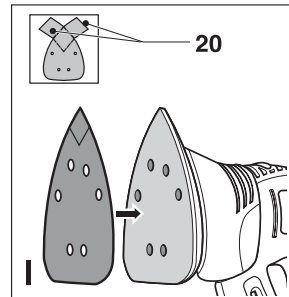
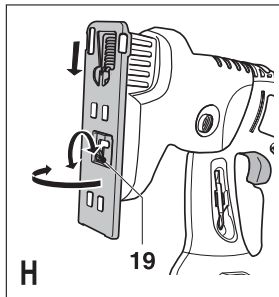
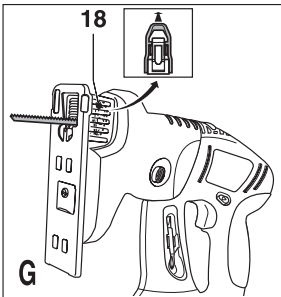
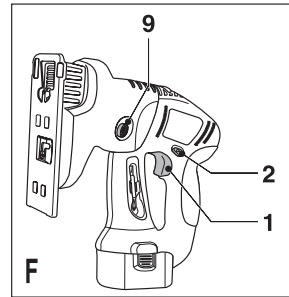
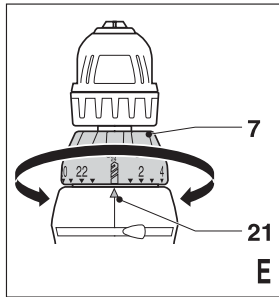
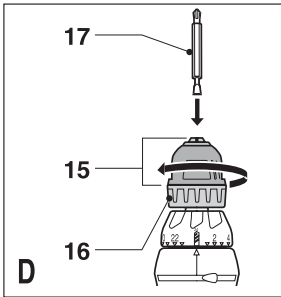
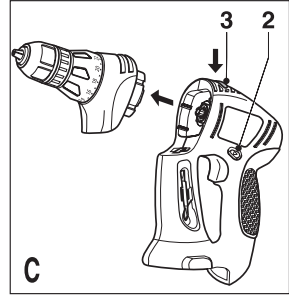
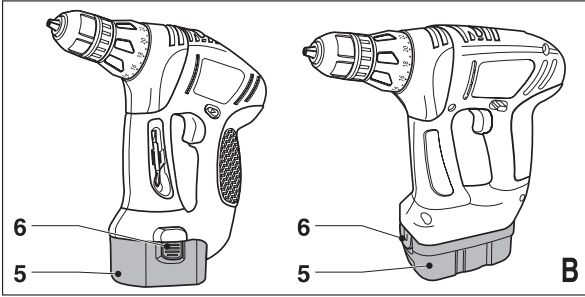
559722-25 TR

(11/04)

**KC2000
KC2002FK**



A



Amaçlanan Kullanım Şekli

Black & Decker çok amaçlı şarjlı hobi aleti çok çeşitli hobi/kendin yap işleri için tasarlanmıştır.

Matkap/tornavida kafası yardımıyla, alet, vidalama işlemlerinin yanı sıra aşıp, metal, plastik ve yumuşak duvar üzerinde delme işlemlerinde de kullanılabilir.

Dekupaj testere kafası ile aşıp, metal ve plastik malzemelerde rahat kesim yapılabilmesini sağlar. Zımpara kafası ile, aşıp, metal, plastik malzemelerde ve boyalı yüzeylerde zımparalama işlemleri yapılabilir. Bu ürün sadece hobi/kendin yap kullanımı için tasarlanmıştır.

Black & Decker şarj aleti, sadece bu ürün ile birlikte verilen Black & Decker aküsünü şarj edecek şekilde tasarlanmıştır.

Güvenlik Talimatları

- **Uyarı!** Şarjlı ürünler kullanırken, yangın riski, akü sızdırması, mal ve kişisel zararı önlemek için aşağıdakiler dahil gerekli güvenlik tedbirleri alınmalıdır.
- Aleti kullanmadan önce kullanma kılavuzunu dikkatlice okuyun.
- Bu kılavuzunu saklayın.

Çalışma alanını temiz tutun. Dağınık alanlar ve tezgahlar kazalara davetiye çıkarırlar.

Çalışma alanının çevresine dikkat edin. Şarjlı el aletinizi ve şarj aletlerinizi yağmura maruz bırakmayın. Şarjlı el aletini nemli ve ıslak ortamda kullanmayın. Çalışma ortamının iyi şekilde aydınlatılmış olmasını sağlayın. Şarjlı el aletini yanıcı sıvı ve gaz bulunan yerlerde kullanmayın.

Çocukları uzak tutun. Çocukların, diğer kişilerin ve hayvanların; çalışma alanına yaklaşmasına ve alete veya uzatma kablosuna dokunmalarına izin vermeyin. **Uygun giyinin.** Bol elbiseler giymeyin ve takı takmayın. Bunlar, hareketli parçalara takılabilirler. Açık havada çalışırken lastik eldivenler ve kaymayan ayakkabılar giymeyi tercih edin. Uzun saçlıların koruyucu saç bandı takmaları tavsiye edilir.

Kişisel güvenlik. Emniyet gözlükleri kullanın. Yapılan işlem toz çıkarıyorsa bir yüz veya toz maskesi kullanın. Ses seviyesi rahatsız edici boyuta ulaştığında kulaklarınızı korumak için kulaklık takın.

Gereğinden fazla uzanmayın. Dengenizi koruyun. **Dikkatli olun.** Ne yaptığınızın dikkat edin. Çalışırken sağduyunuzu kullanın. Yorgun olduğunuzda aleti kullanmayın.

Üzerinde çalıştığınız malzemeyi emniyete alın. Üzerinde çalışılan malzemeyi emniyete almak için kısıkaçlar veya bir mengine kullanın. Bu daha emniyetli bir çalışma olup her iki elinizin de aleti kullanmak için serbest kalmasını sağlar.

Toz atma bağlantısı kullanın. Eğer kullandığınız üründen toz emme ve üfleme özelliği varsa bunların gerekli aletlere bağlanmasını sağlayın.

Ayarlama anahtarlarını ve vida anahtarlarını çıkarın. Aleti çalıştırmadan önce anahtarların ve vida anahtarlarının sökülmesi olup olmadığını kontrol etme alışkanlığını geliştirin.

Doğru aleti kullanın. Kullanma amacı bu kılavuzda belirtilmiştir. Ağır hizmet tipi bir aletin yapması gereken bir işi hobi, hafif hizmet amaçlı bir aletle ya da aksesuar ile yapmayı denemeyin. Aleti fazla zorlamayın. Alet kendi çalışma ayarında daha iyi ve güvenli çalışacaktır. **Dikkat !** Bu kitapçıkla tavsiye edilenlerden başka aksesuarın, bağlantının kullanılması ya da işlemin yapılması kişisel yaralanmalara yol açabilir.

Hasar görmüş parçaları kontrol edin. Aleti kullanmadan önce, gerektiği şekilde çalışacağından ve tasarlanmış olduğu performansı sergileyeceğinden emin olmak için kılavuzu ve diğer parçaları kontrol edin. Hareketli parçaların yanlış ayarlanıp ayarlanmadıklarını ve yapışıp yapışmadıklarını, herhangi bir kırılma olup olmadığını veya aletin işleyişini etkileyebilecek herhangi bir başka nedenin olup olmadığını kontrol edin. Kullanım kılavuzunda aksi belirtilmedikçe, arızalanmış bir muhafaza veya diğer parça, yetkili servis tarafından uygun şekilde değiştirilmeli ya da tamir edilmelidir. Kendiniz tamir etmeye çalışmayın. Arızalı düğmelerin yetkili servisler tarafından tamir edilmesini sağlayın. Eğer açma kapama düğmesi bozuka, aleti kullanmayın.

Aküyü çıkartın. Eğer tasarımı, akünün alete takılıp çıkartılabilmesini sağlıyorsa; alet kullanılmadığında, aletin herhangi bir parçasını, aksesuar veya ataşmanı değiştirmeden ya da bakımdan önce, aküyü aletten çıkartın.

Aletin istem dışı çalıştırılmasını engelleyin. Parmağınızı tetik üzerinde bulunacak şekilde aleti taşımayın. Aküyü alete takarken, aletin kapalı olduğundan emin olun.

Kabloya zarar vermeyin. Şarj cihazını kablosundan tutarak taşımayın ve fişi kablodan tutarak çekmeyin. Kabloyu sıcağ, yağ ve keskin eşyalardan koruyun.

Kullanılmayan aleti kaldırın. Elektrikli el aletini ve akü ve şarj cihazlarını kullanmadığınız zamanlar, kuru, yüksek ve çocukların erişemeyeceği bir yerde emniyetli şekilde kilitlemiş olarak saklayın.

Aletlerin bakımını özenle yapın. Daha iyi ve emniyetli performans elde etmek için kesici aletleri keskin ve temiz şekilde muhafaza edin. Yağlama ve aksesuar değiştirme konusundaki talimatlara uyun. Tutamakları, kuru, temiz, ve yağ, gresten arındırılmış bir şekilde muhafaza edin.

Aletinizi yetkili kişilere tamir ettirin. Bu alet ilgili emniyet yönetmeliklerine uygundur. Tamir işlemleri sadece orijinal yedek parçalar kullanılarak, yetkili servislerce yapılmalı; aksi takdirde kullanıcı için ciddi riskler oluşabilir.

Aküler ve şarj aletleri için ilave emniyet talimatları

Aküler

- Her ne nedenden ötürü olursa olsun açmayın.
- Suya maruz bırakmayın.
- Sıcaklığın 40°C'nin üzerinde olabileceği mekanlarda muhafaza etmeyin.
- Şarj işlemini sadece 4°C ile 40°C arasındaki sıcaklıklarda yapın.
- Şarj işlemini sadece aletin yanında verilen şarj aleti ile yapın.

- Akünüzü atarken, “Çevrenin Korunması” bölümünde verilen talimatlara uygun hareket edin.
- Aşırı şartlar altında akü sızıntısı meydana gelebilir. Aküde bu tür bir sızıntı fark ettiğinizde, aşağıda belirtilenleri yapın:
 - Bir parça bez ile sıvıyı dikkatlice silin.
 - Gözünüze temas etmemesine özen gösterin.
 - Sıvının göze temas etmesi halinde aşağıda belirtilenleri uygulayın.

Uyarı! Akünün içinde bulunan %25-30 değerindeki potasyum hidroksit çözümü zararlı olabilir. Bu sıvının göz ile teması halinde derhal gözü bol su ile yıkayın. Limon suyu veya sirke gibi yumuşak bir asit ile göze bulaşan sıvıyı nötralle edin ve en az 10 dakika süreyle bol su ile gözünüzü durulayın. Daha sonra bir doktora başvurun.



Yangın tehlikesi! Aynı yerde muhafaza edilecek olan bir aküyü kısa devre (örneğin, alet kutusu içinde bulunan bir akü) temasına neden olmayacak şekilde muhafaza edin.



Aküyü yakarak yok etmeyin.



Hasarlı aküleri şarj etmeyin.

Şarj aletleri

- Black & Decker şarj aletinizi sadece aletinizi ile birlikte verilmiş olan türdeki aküler için kullanın. Diğer akülerin bu şarj aleti ile kullanılması patlamaya, kişisel yaralanmaya veya etrafınızda hasar meydana gelmesine neden olabilir.
- Şarj edilme özelliğine sahip olmayan aküleri şarj etmeye çalışmayınız.
- Hasarlı kordonları derhal tamir ettirin.
- Suya maruz bırakmayınız.
- Şarj aletinizi açmayın.
- Şarj aletinizin içine herhangi bir nesne sokmayın.



Şarj aleti sadece kapalı mekanlarda kullanılmaktadır.

Matkap/tornavidalar için ilave emniyet talimatları

- Duvar, tavan veya taban gibi yerlerde delme işlemi yapmadan önce buralardaki boru ve tel tesisatını kontrol edin.
- Delme işleminin hemen ardından matkabın ucuna dokunmayınız çünkü sıcak olabilir.

Decupaj testere için ilave emniyet talimatları

- Daima üzerinde çalıştığınız malzemeye ve yapacağınız kesime uygun tipteki testere bıçağını kullanın.
- Sadece mükemmel durumda olan bıçakları kullanın.
- Aleti yere koymadan önce kapatıp, bıçağın tamamen durmasını bekleyin.
- Çalışma esnasında ellerinizi bıçaktan uzakta tutun.

- Mümkünse, üzerinde çalışılan malzemeyi kısaçık veya mengene yardımıyla sabitleyin.

Zımparalar için ilave emniyet talimatları

- Zımparalama işlemi sırasında toz maskesi kullanın.
- Zımparalama işleminden sonra biriken tozu aletin içinden çıkartın.
- Kurşun bazlı boyalar veya ahşap ve zehirli toz çıkaran metal malzemeler üzerinde çalışırken özel bir önem gösterin:
 - Özellikle kurşun bazlı boya tozundan veya dumanından koruyan bir toz maskesi kullanın ve çalışma alanına veya odasına giren herkesin de aynı korumaya sahip olmasını sağlayın.
 - Çalışma alanına çocukların ve hamile kadınların girmesine izin vermeyin.
 - Çalışma alanında herhangi bir şey yemeyin/içmeyin, sigara içmeyin.
 - Toz parçacıklarını veya herhangi diğer artıkları güvenli bir şekilde yok edin.

Elektrik emniyeti

Şarj aleti sadece tek bir voltaj için tasarlanmıştır. Her zaman için güç kaynağını, aletinizin değer plakası üzerindeki değerle aynı olup olmadığını kontrol edin.



Şarj aletinin EN 60335'e uygun bir biçimde çift yalıtımlıdır, bu nedenle topraklanmaya ihtiyaç duymaz.

GENEL BİR BAKIŞ (Şekil A)

Motor Ünitesi

1. Değişken hız ayarlı tetik
2. Sağ/sol ayar düğmesi
3. Kafa çıkartma düğmesi
4. Uç tutucu
5. Akü
6. Akü çıkartma düğmeleri

Matkap/Tornavida kafası

7. Tork ayar halkası
8. Mandren

Decupaj Testere kafası

9. Kilit açma düğmesi
10. Testere tabanı

Zımpara kafası

11. Zımpara tabanı

Şarj aleti

12. Şarj aleti
13. Şarj göstergesi
14. Şarj bitti göstergesi

Montaj

Uyarı! Montaj işleminden önce aküyü aletten çıkartın.

Akünün takılması / çıkartılması (Şekil B)

KC2000

- Aküyü (5) takmak için alet üzerindeki yuva ile

aküyü aynı hizaya getirin. Aküyü içeri kaydırın ve yerine oturana dek aküyü itin.

- Aküyü çıkartmak için, aküyü yuvadan çekerken aynı anda da çıkartma düğmelerinin (6) her ikisine birden basın.

KC2002

- Aküyü (5) takmak için alet üzerindeki yuva ile aküyü aynı hizaya getirin. Aküyü içeri kaydırın ve yerine oturana dek aküyü itin.
- Aküyü çıkartmak için, aküyü yuvadan çekerken aynı anda da çıkartma düğmesine (10) basarak aküyü çıkartın.

Fonksiyon kafalarının takılması /çıkartılması (Şekil C)

Birbirinden farklı olan fonksiyon kafaları kolaylıkla değiştirilebilmektedir.

- Sağ/sol ayar düğmesini (2) ortaya getirerek aleti kilitleyin.
- Herhangi bir kafayı çıkartmak için kafa çıkartma düğmesine (3) basın ve kafayı çıkartın.
- Başka bir kafa takmak için ise, gösterildiği gibi alet ile kafayı aynı hizaya getirin ve kafayı, yerine oturana kadar itin.

Bir matkap ucunun veya tornavida ucunun takılması/çıkartılması (Şekil A& D)

Uçların kolay değiştirilmesini sağlamak için matkap/tornavida kafasında bir adet anahtarsız mandren bulunmaktadır.

- Sağ/sol ayar düğmesini (2) orta konuma getirerek aleti kilitli duruma getirin (şekil A)
- Bir elinizle mandrenin ön kısmını (15) döndürmek suretiyle mandreni açın ve aynı anda arka kısmını (16) da diğer elinizle tutun (şekil D)
- Takılacak olan ucu (17) mandrene yerleştirin.
- Bir elinizle mandrenin ön kısmını (15) çevirerek ve aynı anda diğer elinizle de arka kısmını (16) tutarak mandreni iyice sıkın.

Aletin uç tutucu (4) bölümünde çift uçlu bir tornavida ucu bulunmaktadır (şekil A)

- Tornavida ucunu çıkartmak için ucu girintisinden yukarı kaldırın.
- Tornavida ucunu yerinde muhafaza etmek için ise tutucu içine ucu iyice itin.

Testere bıçağının takılması / çıkartılması (Şekil F & G)

- Sağ/sol ayar düğmesini (2) orta konuma getirerek aleti kilitleyin (şekil F)
- Testere bıçağı takmak için kolu (18) kaldırın ve bu konumda tutun (şekil G)
- Testere bıçağını gösterildiği şekilde yerine yerleştirin. Testere dişlerinin öne bakıyor olduğundan emin olun.
- Kolu bırakın.
- Testere bıçağını çıkartmak için, kolu (18) kaldırın ve testere bıçağını yerinden çıkartın.

Zımpara kağıtlarının takılması/çıkartılması (Şekil F & I)

Zımpara kafası, önceden kesilmiş zımpara kağıtları kullanır.

- Sağ/sol ayar düğmesini (2) orta konuma getirerek aleti kilitleyin (şekil F)
- Yeni bir kağıt takmadan önce, uç tarafta bulunan eşkenar dörtgen 2 adet uç kısmı (20) kopartın. (şekil I)
- Zımpara kağıdını takmak için şekilde gösterildiği gibi kağıdı taban ile aynı hizaya getirin.
- Kağıdı sıkıca bastırın ve zımpara tabanı ile tam olarak örtüşecek şekilde tabana yerleştirin ve bunu yaparken kağıt üzerindeki deliklerin tabandaki deliklerle aynı hizada olmasına dikkat edin.
- Kağıdı çıkartmak için zımpara tabanından çekmeniz yeterlidir.

Uyarı! Zımpara kafasını asla zımpara kağıdı veya aksesuarı takılı olmadan kullanmayınız.

Eşkenar dörtgen zımpara ucunun değiştirilmesi (Şekil F & J)

Zımpara kağıdının en çok uç kısmı aşındığı için, bu kısmı gerektiğinde değiştirmek üzere iki adet eşkenar dörtgen yedek uç bulunmaktadır. Bu kağıtlar aşındığında değiştirilebilirler. Her iki tarafı da aşındığında, yedek uçları değiştirin.

- Sağ/sol ayar düğmesini (2) orta konuma getirerek aleti kilitleyin (şekil F)
- Ucu ters çevirmek için, ucu çıkartın ve 180 derece döndürün, şekilde gösterildiği gibi tabana yerleştirin (şekil J)
- Ucu değiştirmek için, eski ucu tabandan çıkartın ve yenisini takın.

Uyarı! Ucu çıkartırken, taban kısmının zımpara tabanından ayrılmasına dikkat edin.

Kullanım

Uyarı! Alete aşırı yüklenmeden kendi hızında çalışmasına izin verin.

Akünün şarj edilmesi (şekil A)

Akü, ilk seferinde ve önceden kolaylıkla yapılan işlerin yapılması zorlaştığında daima şarj edilmelidir. Akü ilk defa veya uzun bir süre kullanılmadıktan sonra, yaklaşık 5 şarj ve boşaltma işlemi gerçekleştikten sonra tam kapasite ile şarj edilebilir. Şarj işlemi esnasında akü ısınabilir; bu normal bir durum olup herhangi bir problemin göstergesi değildir. Normal kullanımdan sonra 60 dakikalık şarj süresi bir çok uygulama için yeterli güç sağlayacaktır. Fakat akü ve şarj koşullarına bağlı olarak 90 dakikaya kadar şarj kullanma süresini arttıracaktır.

Uyarı! Şarj işlemi, 4 dereceden az 40 dereceden yüksek sıcaklığa sahip mekanlarda gerçekleştirilmemelidir. Şarj işleminin yapıldığı mekanın tavsiye edilen sıcaklığı yaklaşık 24 derecedir.

- Aküyü (5) şarj etmek için aletten çıkartın ve şarj aletine (12) yerleştirin. Akü, şarj aletine sadece tek bir şekilde yerleştirilebilir, bu yüzden aküyü zorlamadan yerleştiriniz ve iyice yerleştirilmiş olduğundan emin olunuz.
- Şarj aletinin fişini prize takın.


- Kırmızı gösterge ışığının (13) yanıp yanmadığını kontrol edin. Eğer kırmızı ışık yerine yeşil ışık (14) yanıyorsa, akü çok sıcak ve şarj edilemiyor anlamına gelir. Eğer böyle bir durumla karşılaşırsanız, aküyü şarj aletinden çıkartın ve soğuması için yaklaşık 1 saat bekletin ve şarj edin.

Yaklaşık 1 saatlik şarj işleminden sonra kırmızı ışık (13) sönecek ve yeşil ışık (14) yanacaktır. Akü tamamen şarj olmuş demektir.

- Aküyü şarj aletinden çıkartın.

Tork veya delme konumlarının seçilmesi (Şekil E)

Bu alette, vidaların sıkılabilmesini sağlamak amacıyla kademeli tork ayarı yapmak için bir mandren bulunmaktadır.

- Delme işlemi için,  sembolünü işaret (21) ile aynı hizaya getirmek suretiyle mandreni (7) delme konumuna getirin.
- Aleti tornavida olarak kullanmak için ise mandreni dilediğiniz tork ayarına getirin. Eğer halen uygun ayarı bulamamışsanız, aşağıda belirtilenleri yapınız:
 - Mandreni (7) 1 nolu tork konumuna getirin.
 - İlik vidayı sıkın.
 - Eğer vida deliğe tam oturmadan debriyaj boşta dönmeye başlarsa, tork ayarını yükseltin ve vidayı sıkmaya devam edin. Doğru ayarı elde edene kadar bunu tekrarlayın. Bu ayarı diğer vidalar için de kullanın.

Dönüş yönünün tayin edilmesi (şekil A)

Delme, testereleme, zimparalama ve vida sıkma işlemleri için ileri (saat yönü istikameti) dönüş yönünü kullanın. Vida gevşetme veya sıkışmış matkap uçlarını çıkartmak için ise geri (saat yönünün ters istikameti) dönüş yönünü kullanın.

- İleri dönüş yönünü seçmek için, Sağ/sol ayar düğmesini (2) sola getirin.
- Ters dönüş yönünü seçmek için ise Sağ/sol ayar düğmesini sağa getirin.
- Aleti kilitlemek için Sağ/sol ayar düğmesini orta konuma getirin.

Delme/Vidalama işlemleri (şekil A)

- Sağ/sol ayar düğmesini (2) kullanarak ileri veya ters dönüş yönünü seçin.
- Aleti çalıştırmak için değişken hız ayarlı tetiğe (1) basın. Aletin hızı dönmeye ne kadar bastığınıza göre değişecektir.
- Aleti kapatmak için tetiği serbest bırakın.

Testere açısının ayarlanması (Şekil F & H)

Testere pabucu, 0 derece (dik) ile 45 derece (sağ tarafa eğimli) arasında herhangi bir açıya ayarlanabilmektedir.

- Sağ/sol ayar düğmesini (2) orta konuma getirerek aleti kilitleyin (şekil F).
- Tabanı serbestçe hareket edene kadar vidayı (19) gevşetin (şekil H).
- Testere tabanının ileri itin ve dilediğini açığa getirin.
- Vidayı (19) sıkın.

Kesme işlemi (şekil F)

- Sağ/sol ayar düğmesini (2) sola getirmek suretiyle ileri dönüş yönünü seçin.
- Aleti çalıştırmak için kilitleme açma düğmesine (9) basılı tutarak tetiğe (1) basın. Aletin hızı, tetiğe ne kadar bastığınıza göre değişecektir.
- Kilitleme açma düğmesini (9) serbest bırakın.
- Aleti kapatmak için tetiği serbest bırakın.

Zimparalama işlemi (Şekil K)

- Sağ/sol ayar düğmesini (2) sola getirmek suretiyle ileri dönüş yönünü seçin.
- Aleti çalıştırmak için tetiğe (1) basın. Aletin hızı, tetiğe ne kadar bastığınıza göre değişecektir.
- Aleti kapatmak için tetiği serbest bırakın.

Optimum kullanım için tavsiyeler

Delme işlemi

- Matkap ucuna daima düz yönde hafif bir kuvvet uygulayın.
- Matkap ucu malzemenin diğer tarafına geçmeden hemen önce aletin üzerindeki kuvveti azaltın.
- Çatlama olasılığı olan malzemelerin arkasına destekleyici ahşap yerleştirin.
- Ahşap malzeme üzerinde geniş çapta delikler deliyorsanız yaprak uçları tercih edin.
- Metal malzeme üzerinde delme işlemi için HSS matkap uçlarını kullanın.
- Yumuşak duvar üzerinde çalışıyorsanız beton için kullanılan matkap uçlarını kullanın.
- Dökme demir ve pirinç dışındaki malzemeler için delme işlemi sırasında yağlayıcı kullanın.
- Düzgün bir delme işlemi için deliği deleceğiniz noktanın merkezine bir çentik atın.

Vidalama işlemi

- Daima doğru türde ve uç değerine sahip tornavida ucu kullanın.
- Eğer vidaların sıkılması zor oluyorsa, yağlayıcı olarak bir miktar yıkama sıvısı ya da sabun sürün.
- Aleti ve tornavida ucunu vida ile aynı hizada tutun.

Kesme

- Daima malzemeye ve kesimin türüne uygun düşen testere bıçağını kullanın.
- Gerekliyse, kesimin başlangıç noktasının yakınına bir delik açın.

Ahşap malzeme üzerinde çalışırken klavuz delik delmeniz gerekir:

- İstenilen başlangıç noktasını işaretleyin.
- Aleti ileri doğru tutun ve testere tabanının yuvarlatılmış ön kısmını malzeme üzerine getirin.
- Aleti çalıştırın ve yavaşça testere bıçağını malzemenin üzerindeki başlangıç noktasında hareket ettirin.

Metal levhaların kesimi yapılırken:

- Temiz bir kesim elde etmek için malzemenin arkasına bir parça kontrplak veya yumuşak tahta parçası yerleştirin ve malzemeyi bu şekilde kesin.

- Testere bıçağını malzeme içindeyken zorlamayın. Metal levhasının kesimi normal olarak ahşap malzemelerin kesiminden daha uzun sürecektir.
- Testereleme işleminden önce kesim hattına az bir miktar yağ dökün.
- Kesim işlemini gerçekleştirmek için aleti çalıştırın ve testere bıçağı tam giriş noktasına gelene kadar aşağı doğru hareket ettirin. Tabanın arka tarafını malzemeye doğru yaklaşırın ve bu arada testere tabanı üzerine hafif bir kuvvet uygulayın. Taban malzeme üzerinde olacak şekilde bıçağı malzemeye sürün.

Laminatların kesimi yapılırken:

- Çatlama riskinin en çok bulunduğu yer testere tabanına bakan taraf olduğundan ince laminatları arka yüzeyinden kesin.
- Temiz kesimler elde etmek için levhanın her iki yüzeyine de bir paça kontrplak veya sert tahta parçaları yerleştirin ve kesim işlemini bu şekilde yapın.

Zımparalama işlemi

- Alet üzerine aşırı kuvvet uygulamayın.
- Zımpara kağıdının durumunu düzenli olarak kontrol ediniz. Gerekliğinde değiştirin.
- Yeni boya katmanlarını zımparalarken, diğer bir katmana geçmeden önce, çok hassas zımpara kağıdı kullanın.
- Çok pürüzlü yüzeylerde çalışırken veya boya katmanlarını çıkartırken kaba zımpara kağıdı kullanın. Diğer yüzeylerde orta hassaslıkta zımpara kağıdı ile başlayın. Her iki durumda da daha düzgün bir sonuç elde etmek için hassas zımpara kağıdına geçiş yapın.
- Zımparalama, cilalama, çözme ve temizleme işlemleri için mevcut diğer aksesuarlar hakkında bilgi almak için satış noktalarından bilgi alabilirsiniz.

Bakım

Black & Decker ürününüz, uzun süre minimum bakımla çalışabilecek şekilde tasarlanmıştır.

Sürekli şekilde tatmin edici bir performans elde etmek için aletin bakımının düzenli olarak yapılması ve temizlenmesi gerekmektedir.

Şarj aletinin, düzenli temizlik dışında herhangi bir ilave bakım istemez.

Uyarı! Yapacağınız her türlü bakımdan önce aküyü aletten çıkartın. Şarj aletini temizlemeden önce fiş prizden çıkartın.

- Havalandırma yuvalarını ve şarj aletini yumuşak bir fırça veya kuru bir bezle düzenli olarak temizleyin.
- Nemli bir bezle motor yuvalarını düzenli olarak temizleyin. Aşındırıcı veya çözücü bazlı temizlik maddeleri kullanmayın.
- Mandreni düzenli olarak açın ve içindeki tozları çıkartmak için hafifçe vurun.
- Düzenli olarak dekupaj testere kafasının kılavuz kaydırıcısına (22) bir damla hafif makine yağı damlatın.

Çevrenin korunması

Aletler



Aletinizin değiştirilmesini istediğinizde veya artık kullanılamaz duruma geldiğini düşündüğünüzde ilk önce çevre koruması konusunu düşünün. Black&Decker servisleri eski Black&Decker aletlerinizi alacak ve çevreye herhangi bir zarar vermeyecek şekilde yok edeceklerdir. Bu servis ücretsiz olarak sağlanmaktadır.

Aküler



Black&Decker aküleri bir çok kez şarj edilebilir. Kullanım süreleri sonunda aküleri çevre korumasına düşürerek atın.

- Aküyü sonuna kadar kullanıp aletten çıkarın.
- NiCd ve NiMH aküler yeniden değerlendirilebilir. Aküyü yakınınızdaki yetkili servise veya bölgenizdeki geri dönüşüm istasyonlarına götürün. Toplanan aküler ya geri dönüştürülecektir ya da uygun bir şekilde yok edilecektir.

Bu kılavuzda belirtilen adresteki yerel Black & Decker ofisine başvurarak size en yakın yetkili tamir servisinin yerini öğrenebilirsiniz. Ya da, İnternet'te Black & Decker yetkili tamir servislerinin listesini ve satış sonrası hizmet veren yetkililerin tam detaylarını öğrenebilirsiniz. Bu site: www.2helpU.com adresindedir.

Teknik Bilgi

	KC2000	KC2002
Voltaj	V_{DC} 12	14.4
Akü katalog no	A9275	A9276
Matkap/tornavida:		
Yüksüz hızı	dev/dak 0-700	0-700
Maksimum tork	Nm 6.2	6.2
Mandren kapasitesi	mm 10	10
Çelik/ahşap malzemede maks. delme kapasitesi	mm 10/25	10/25
Dekupaj testere:		
Yüksüz hızı	darbe/dak 0-3,000	0-3,000
Ahşap malzemede maks. kesme kapasitesi	mm 32	32
Testere açıları	$0^\circ - 45^\circ$	$0^\circ - 45^\circ$
Zımpara: Yüksüz salınım hızı	titreşim/dak 0-8,000	0-8,000

Akü	A14	A9276
Voltaj	V_{DC} 12	14.4
Kapasite	Ah 1,5	1,5

Şarj aleti

Giriş gücü	V_{AC} 230	
Yaklaşık şarj zamanı	saat	1

AT- Uygunluk Bildirisi

Black & Decker, KC2000/KC2002 ürünlerinin, EN 50260, EN55014-1, EN55014-2, EN 61000-3-2, EN 61000-3-3 ve EN 60335 ile uygunluk gösterdiğini beyan eder.

L_{PA} (ses basıncı): 82 dB(A),
 L_{WA} (ses gücü): 95 dB(A),
ölçülmüş el/kol titreşim değeri: 5,3 m/s²



Colin WILLS
. Mühendislik Bölümü Müdürü
BDCI, 4/F, 2 Dai Wang Street
Tai Po Industrial Estate
Tai Po NY, Hong Kong

Garanti

Black & Decker, ürünün kalitesinden emindir ve ürün için üstün bir garanti sunar. Ayrıca bu garanti belgesi, hiçbir şekilde kanuni haklarınızın olmasını gerektirmez.

Eğer bir Black & Decker ürünü, hatalı malzeme ve işçilik nedeniyle bozulursa, satın alma tarihinden 24 ay içinde müşteriye mümkün olabilecek en az sorunu yaşatmak için Black & Decker hatalı kısımları değiştirmeyi, belirgin bir şekilde yıpranmış veya hasar görmüş kısımları onarmayı veya değiştirmeyi kabul eder; ancak bu belirtilenler şu durumlar dışında geçerlidir:

- Ürün ticari veya profesyonel amaçlarla kullanılmışsa veya kiraya verilmişse;
- Ürün yanlış veya amaç dışı kullanılmışsa;
- Ürün yabancı nesnelere, maddelere veya kaza sırasında zarar görmüşse;
- Yetkili tamir servisleri veya Black & Decker servis ekibinden başkası tarafından tamir yapılmaya kalkılmışsa.

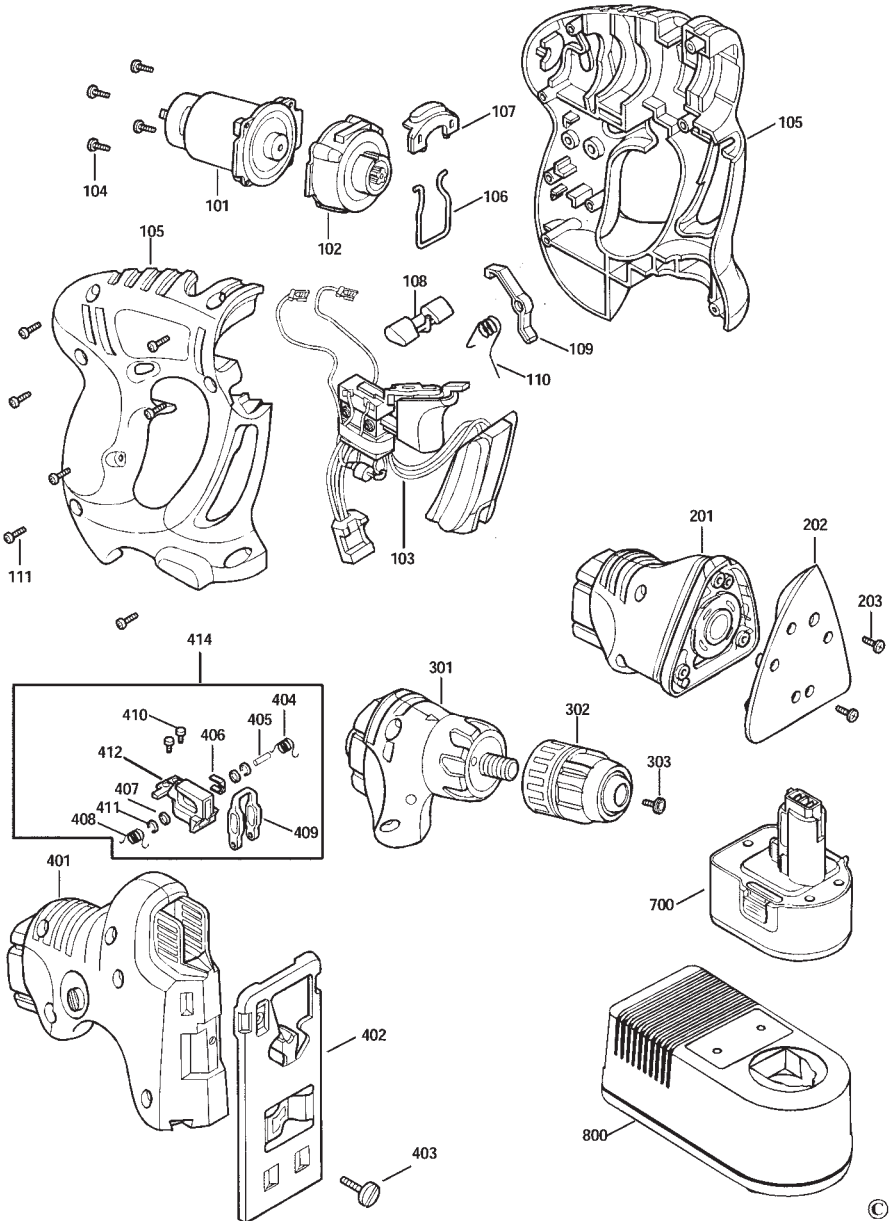
Garanti talebinde bulunmak için, satıcıya veya yetkili tamir servisine satın aldığınıza dair ispat sunmalısınız.

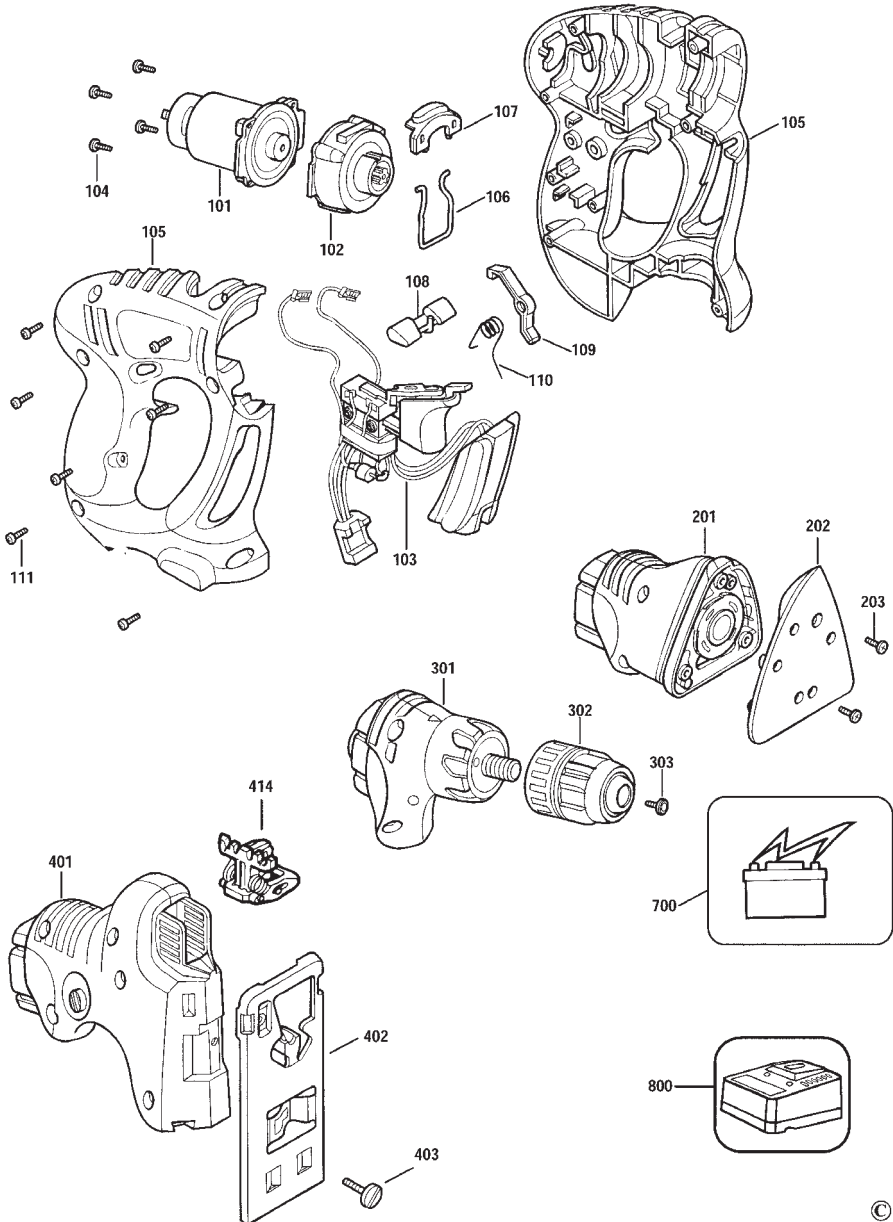
Fatura ve garanti kartı gerekmektedir.

Bu kılavuzda belirtilen adresteki yerel Black & Decker ofisine başvurarak size en yakın yetkili tamir servisinin yerini öğrenebilirsiniz. Ya da, İnternet'te Black & Decker yetkili tamir servislerinin listesini ve satış sonrası hizmet veren yetkililerin tam detaylarını öğrenebilirsiniz.

Bu site: www.2helpU.com adresindedir.

İl	Servis Adı	Adres	Telefon	
1	Adana	Pay Elektrik	Kızılay Cad.Memduh Görgün Pasajı No:30	0322 351 12 95
2	Adapazarı	Ferik Elektrik	C.Meydanı Cad Cevher Sk No 5	0264 272 62 28
3	Afyon	Emekış Bobinaj	Menderes Cad No 2 Dumlupınar Mah Karahisar	0272 212 11 32
4	Alanya	Abalıođlu Bobinaj	Sanayi Sitesi Yeni Yol Girişı No.8	0242 512 02 16
5	Anayasa	Akotec Bobinaj Ticaret	M.K.P Cad. Koyuncu Ap. 22/B	0358 218 71 19
6	Ankara	Orhan Bobinaj	Yalınc Sk No 17 Siteler	0312 350 95 29
7	Ankara	Yiđit Bobinaj	Merkez: 668.Sk. Eminel Yapı Koop. No.8 İvedik Ostim	0312 395 05 37
8	Antalya	Çamurođlu Bobinaj	Kızıl Saray Mah. Dolaplıdere Cad. F.Şekerçi Ap. 36/C	0242 248 54 43
9	Antalya	E.B.A. Elektrik	Sanayi Sitesi 682.Sk No.38	0242 345 36 22
10	Aydın	Tacirođlu Bobinaj	2.Sanayi Sitesi 3.Sk No.55	0256 219 43 30
11	Balıkesir	Sunay Bobinaj	Anafartalar Cad No 51	0266 241 88 71
12	Bandırma	Küre Bobinaj	Atatürk Cad No 104 Bandırma	0266 718 46 79
13	Bursa	Tursam Elektrik	Uluyol Güzel Sk No 31	0224 255 69 67
14	Bursa	Er-Teknik	Küçük Sanayi Sitesi Par.Koop. 48.cad.No.60	0224 441 32 91
15	Çanakkale	Surhan Bobinaj	İsmetpaşa Mah Hacıođlu Sk No.56	0286 213 24 52
16	Çorlu	Ümit Elektrik	Camialık Mah Eređli Sk No.1 Çorlu	0282 653 27 77
17	Çorum	Önder Teknik	G.Bey Mah. Kubbeli Cad. No.83	0364 224 35 00
18	Denizli	Örsler Bobinaj	Sedef Çarşısı 9/10	0258 261 42 74
19	Diyarbakır	Gen-Mak	Sento Cad.Hava Loj.Kaş.Önder Apt.15/A	0412 236 07 07
20	Düzce	Yıldız Makine	Burhaniye Mah. General Kazım Sk. NO.10	0380 514 70 56
21	Edirne	Efe Bobinaj	Sanayi Sitesi 22.Blok No.5	0284 225 35 73
22	Elazığ	Kalender	Sanayi Sitesi II.Sk No.46	0424 224 85 01
23	Erzincan	Ümit Elektrik Makine	Sanayi Çarşısı 767 sokak	0446 224 08 01
24	Eskişehir	Meriç Bobinaj	Kurtuluş Mah Meriç Sk No 4/1	0222 230 94 44
25	Fethiye	Onarım Bobinaj	Sanayi Sitesi 3.Yol 254.Sk. No.56 Fethiye	0252 612 27 42
26	Gaziantep	Karşahin Bobinaj	Şenyurt Cad No 35 Şahinbey	0342 231 17 33
27	Gaziantep	Ken-Mak-San	Şenyurt Cad No 22/A Şahinbey	0342 232 67 06
28	Gebze	Gülsöy Elektrik	S.Orhan Mah. Menzilhane Cad. 1111.Sk. No.7 Gebze	0262 646 92 49
29	Giresun	Teknik Elektrik	Fatih Cad No 109	0454 216 43 98
30	İstanbul	Birlik Elektromekanik	Perpa Tic. Merkezi B.Blok Mavi Avlu Kat 4 No.318 Okmeydanı	0212 222 94 18
31	İstanbul	Fırat Dış Ticaret	Tersane Cad Kut Han No.38 K.3 D.307-308 Karaköy	0212 252 93 43
32	İstanbul	Mert Elektrik Bobinaj Ltd.	İkitelli Cad. Parseller Sondurak No 128 İkitelli	0212 548 24 00
33	İstanbul	Orijinal Elektrik	Bağlar Mah. Mimar Sinan Cad. Güllü Sk.No.3 Güneşli	0212 515 67 71
34	İstanbul	Tarık Bobinaj	Bağdat Cad. Adalı Sk No.101/10 Maltepe	0216 370 21 11
35	İzmir	Boro Cıvata	1203/2.Sk B21 Yenisehir	0232 469 80 70
36	İzmir	Yılmaz Bobinaj	2822 Sk. No 2 1.Sanayi Sitesi	0232 433 80 51
37	İzmit	Kenker	Körfez Küçük Sanayi Sitesi 403 No 6	0261 335 18 94
38	Kayseri	Akın Elektrik	Eski San Bölgesi 5.Cad No.8	0352 336 41 23
39	Konya	Murat Bobinaj	Karatay Sanayi Çiçekli Sk No 83	0332 235 64 63
40	Konya	Yavuz Bobinaj	Karatay Sanayi Çobandede Sk No 20	0332 233 29 60
41	Malatya	Özer Bobinaj	Yeni San.Sit.2.cad No:95	0422 336 39 53
42	Marmaris	Başaran Teknik	Beldibi Cad. No.5/C	0252 412 85 11
43	Mersin	Boro Cıvata	Yođur Pazanı Boro Han Z1-17 No.17	0324 238 02 52
44	Mersin	Vedat Makine	Piri reis Mah 1106/8	0324 325 10 03
45	K.Maraş	Kahraman Bobinaj	Yeni San. Sit.25.Çarşı No:24	0344 236 29 68
46	Nevşehir	Çiftgüç Elektrik	Yenisanayi Sitesi 8.Blok No.53	0384 212 01 56
47	Samsun	Akış Bobinaj	Sanayi Sitesi Ulus Cad No 31 B	0362 238 07 23
48	Sivas	Bayraktar Elektrik	Yeni Çarşı No.72 C	0346 221 47 55
49	Tekirdađ	Kıyak Bobinaj	Şaraphane Yolu No.58	0282 262 75 60
50	Trabzon	Makine Market	Rize Cad No 71 Deđirmendere	0462 328 14 80
51	Uşak	Zengin Bobinaj	İslice Mah. Ürem Sk.No.10/C	0276 227 27 46







BLACK & DECKER YETKİLİ SERVİS İSTASYONLARI

Adana - Pay Elektrik

Kızılay Cad. Memduh Görgün Pasajı No. 30 Adana Tel: (0322) 351 12 95

Ankara - Orhan Bobinaj

Yalınç Sok. No. 7 Siteler Ankara Tel: (0312) 350 95 29

Bursa - Tursam Ltd. Şti.

Uluyol Güzel Sok. No. 31 Bursa Tel: (0224) 255 69 67

Denizli - Örsler Bobinaj

Demirciler Çarşısı No. 19 Denizli Tel: (0258) 261 42 74

Erzincan - Ümit Elektrik Makina

Sanayi Çarşısı 767. Sok. No. 54 Tel: (0446) 224 08 01

Gaziantep - Karaşahin Bobinaj

Şenyurt Cad. No. 35/B Gaziantep Tel: (0342) 233 07 46

İstanbul - Fırat Dış Ticaret

Tersane Cad. Kuthan No. 38 D: 305/6 Karaköy İstanbul Tel: (0212) 252 93 43

İzmir - Yılmaz Bobinaj

2830 Sokak No.36, 1. Sanayi Sitesi İzmir Tel: (0232) 433 80 51

İzmit - Cenker Ticaret

Körfez Küçük Sanayi Sitesi No. 9 491B Blok İzmit Tel: (0262) 335 18 94

Trabzon - Makine Market

Rize Cad. Demirkırlas İş Merkezi No. 70 Tel: (0462) 328 14 80