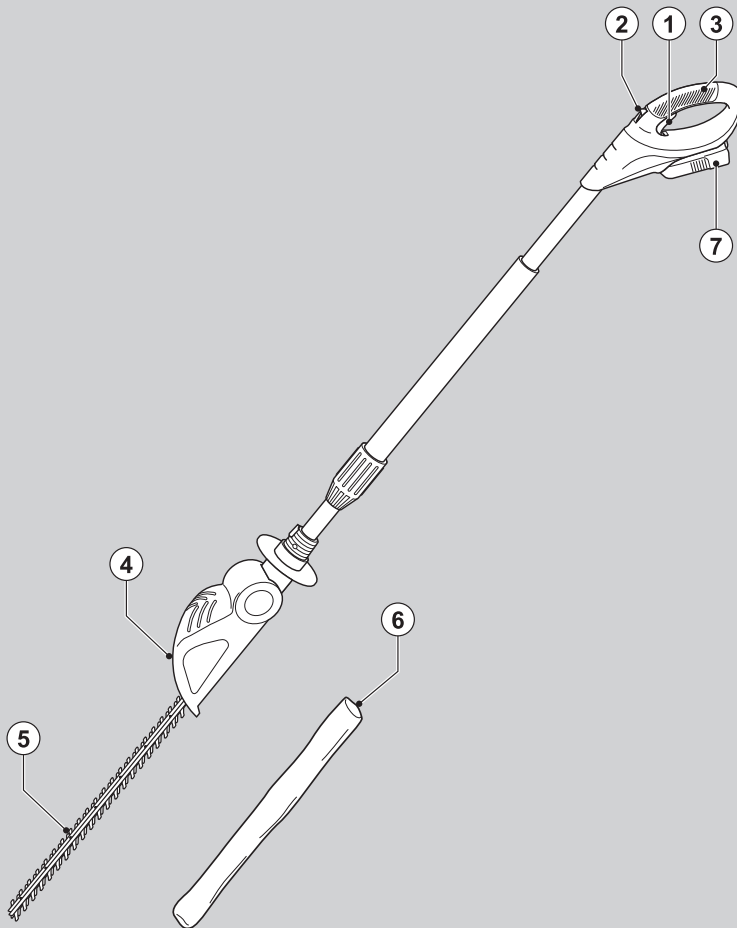


BLACK&DECKER®

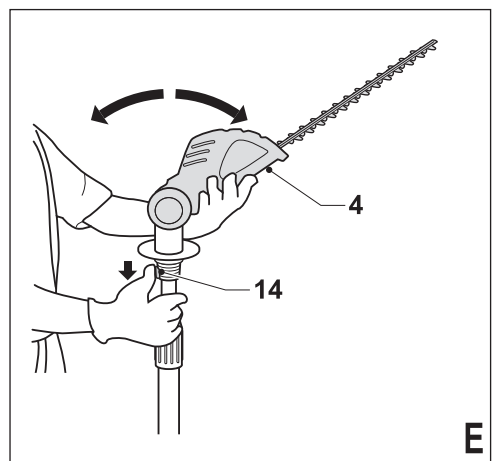
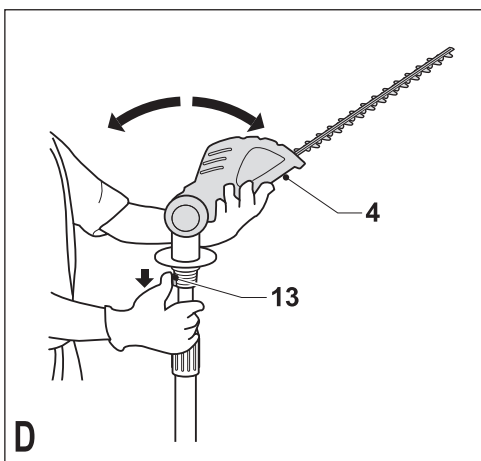
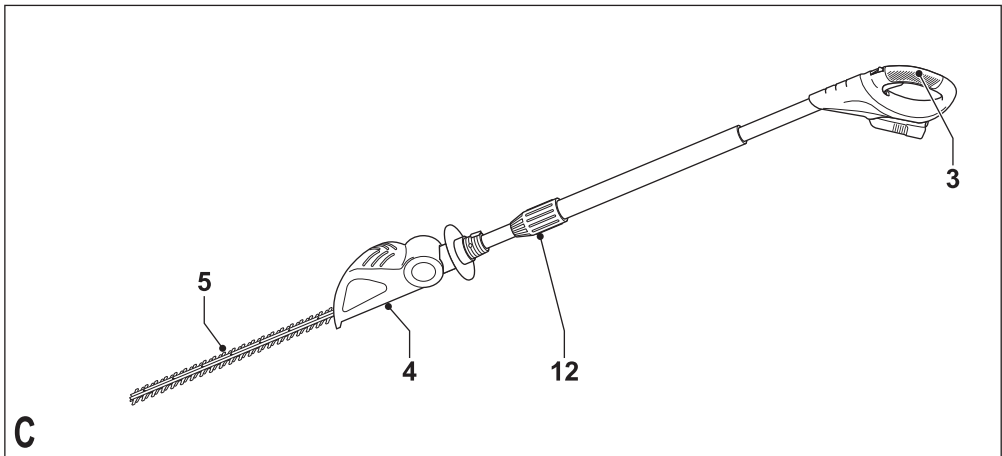
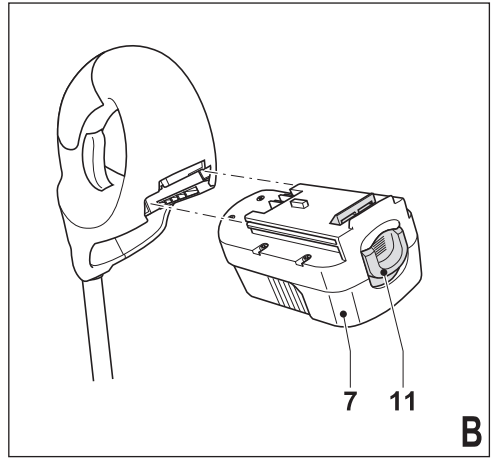
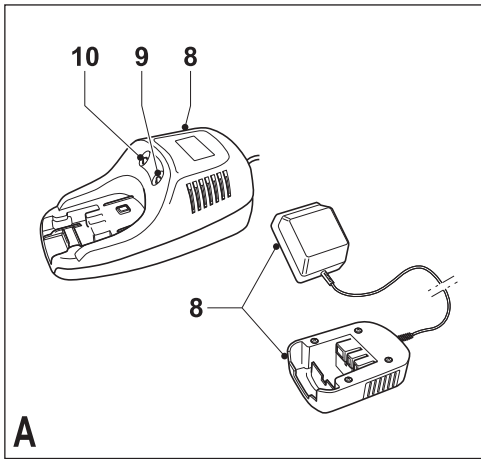


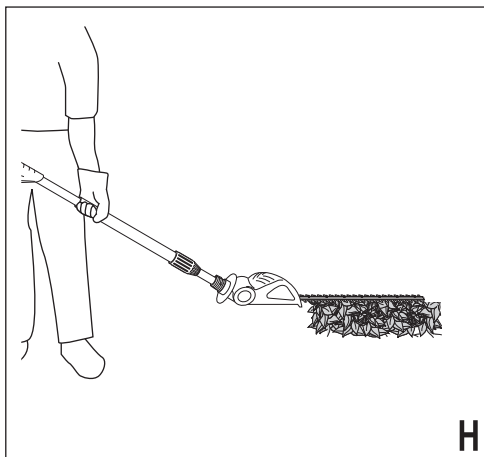
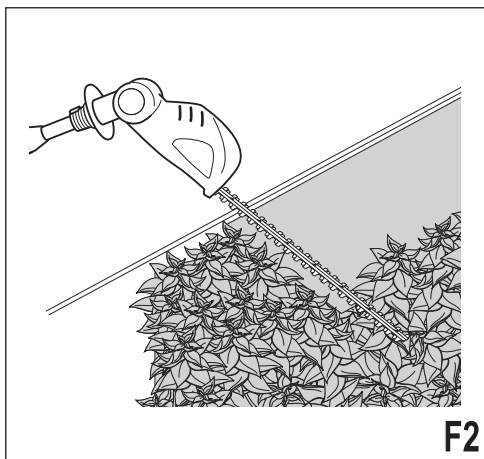
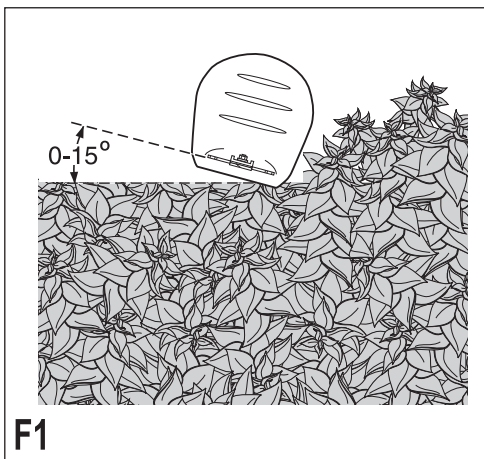
370719-65 BLT

www.blackanddecker.eu

GTC800
GTC800NM
GTC800P

Eesti keel	(Originaaljuhend)	5
Lietuvių	(Originalios instrukcijos vertimas)	12
Latviešu	(Tulkojums no rokasgrāmatas oriģinālvalodas)	20
Русский язык	(Перевод с оригинала инструкции)	28





Ettenähtud otstarve

Black & Deckeri hekilõikur on mõeldud hekkide, põõsaste ja puhmade kärpimiseks. See tööriist on mõeldud ainult laiatarbekasutuseks välitingimustes.

Teie Black & Deckeri akulaadija on mõeldud selle tööriistaga kaasas olevate Black & Deckeri akude laadimiseks.

Ohutuseeskirjad

Elektritööriistadega seotud üldised hoiatused



Hoiatus! Lugege kõik hoiatused ja juhised läbi. Kõigi hoiatuste ja juhiste täpne järgimine aitab vältida elektrilöögi, tulekahju ja/või raske kehavigastuse ohtu.

Hoidke kõik hoiatused ja juhised tuleviku tarvis alles. Hoiatustes kasutatud termin „elektritööriist“ viitab võrgutoitel töötavatele (juhtmega) ja akutoitel töötavatele (juhtmeta) elektritööriistadele.

1. Tööpiirkonna ohutus

- Tööpiirkond peab olema puhas ja hästi valgustatud.** Korralageduse ja puuduliku valgustuse korral võivad kergesti juhtuda õnnetused.
- Ärge kasutage elektritööriistu plahvatusohtlikus keskkonnas, kus leidub tuleohtlike vedelikke, gaase või tolmu.** Elektritööriistad tekitavad sädemeid, mis võivad tolmu või auru süüdata.
- Hoidke lapsed ja kõrvalised isikud elektritööriista kasutamise ajal eemal.** Tähelepanu hajumisel võite kaotada tööriista üle kontrolli.

2. Elektriohutus

- Elektritööriista pistik peab sobima pistikupesaga. Ärge muutke pistikut mis tahes moel. Ärge kasutage maandatud elektritööriistade puhul adapterpistikut.** Originaalpistikud ja nendega sobivad pistikupesad vähendavad elektrilöögi ohtu.
- Vältige kokkupuudet maandatud pindadega, nagu torud, radiaatorid, pliidid ja külmikud.** Elektrilöögi saamise oht suureneb, kui teie keha on maandatud.
- Vältige elektritööriistade sattumist vihha või niiskuse kätte.** Elektriseadmesse sattunud vesi suurendab elektrilöögi ohtu.
- Käsitsege toitejuhet õigesti. Ärge kasutage elektritööriista juhet selle kandmiseks, tõmbamiseks ega pistiku eemaldamiseks vooluvõrgust. Kaitske juhet kuumuse, õli,**

teravate servade ja liikuvate osade eest.

Kahjustatud või sassis juhtmed suurendavad elektrilöögi ohtu.

- Kui töötate seadmega õues, kasutage välitingimustes sobivat pikendusjuhet.** Välitingimustes sobiva pikendusjuhtme kasutamine vähendab elektrilöögi ohtu.
 - Kui elektritööriistaga töötamine niisketes tingimustes on vältimatu, kasutage rikkevoolukaitsmega vooluallikat.** Rikkevoolukaitsme kasutamine vähendab elektrilöögi ohtu.
- #### 3. Isiklik ohutus
- Olge tähelepanelik, jälgige oma tegevust ja kasutage elektritööriista mõistlikult. Ärge kasutage elektritööriista väsinuna ega alkoholi, narkootikumide või arstimate mõju all olles.** Kui elektritööriistaga töötamise ajal tähelepanu kas või hetkeks hajub, võite saada raskeid kehavigastusi.
 - Kasutage isikukaitsevahendeid. Kandke alati kaitseprille.** Isikukaitsevahendid, nagu tolmutmask, mittelibisevad jalanõud, kiiver ja kõrvaklapid, vähendavad vastavates tingimustes kasutamisel tervisekahjustusi.
 - Vältige seadme ootamatut käivitumist. Enne tööriista ühendamist vooluvõrku ja/või aku paigaldamist veenduge, et lüliti on väljalülitatud asendis.** Kandes tööriista, sõrm lülilil, või ühendades toiteallikaga tööriista, mille lüliti on tööasendis, võib juhtuda õnnetus.
 - Enne elektritööriista sisselülitamist eemaldage kõik reguleerimis- ja mutrivõtmed.** Tööriista pöörleva osa külge jäetud reguleerimis- või mutrivõti võib tekitada kehavigastusi.
 - Ärge küünitage. Seiske alati kindlalt jalgel ja hoidke tasakaalu.** Siis on võimalik ettearvamatutes olukordades tööriista paremini valitseda.
 - Kandke nõuetekohast riietust. Ärge kandke lehvivaid rõivaid ega ehteid. Hoidke juuksed, riided ja kindad liikuvatest osadest eemal.** Lehvivad riided, ehted ja pikad juuksed võivad jääda liikuvate osade vahele.
 - Kui tööriistal on tolmuemaldusliidesed, siis veenduge, et need on ühendatud ja õigesti kasutatavad.** Tolmukogumisseadme kasutamine võib vähendada tolmu seotud ohte.
- #### 4. Elektritööriistade kasutamine ja hooldamine
- Ärge koormake elektritööriista üle. Kasutage konkreetseks otstarbeks sobivat elektri-**

- tööriista. Elektritööriist tuleb tööga paremini ja ohutumalt toime ettenähtud koormusel.
- b. **Ärge kasutage elektritööriista, kui seda ei saa lülitist sisse ja välja lülitada.** Elektritööriist, mida ei saa juhtida lülitist, on ohtlik ja vajab remonti.
 - c. **Enne reguleerimist, tarvikute vahetamist ja hoiuolepanemist lahutage tööriist vooluvõrgust ja/või eemaldage aku.** Nende ettevaatusabinõude rakendamine vähendab elektritööriista ootamatu käivitumise ohtu.
 - d. **Kui elektritööriista ei kasutata, hoidke seda lastele kättesaamatus kohas ning ärge lubage tööriista kasutada inimestel, kes tööriista ei tunne või pole lugenud seda kasutusjuhendit.** Oskamatutes kätes on elektritööriistad ohtlikud.
 - e. **Elektritööriistu tuleb hooldada. Veenduge, et liikuvad osad on õiges asendis ega ole kinni kiilunud, detailid on terved ja puuduvad muud asjaolud, mis võivad mõjutada tööriista tööd. Kahjustuste korral laske tööriista enne edasist kasutamist remontida.** Paljude õnnetuste põhjuseks on halvasti hooldatud elektriseadmed.
 - f. **Hoidke lõiketarvikud terava ja puhtana.** Õigesti hooldatud ja teravate servadega lõikeriistad kiiluvad väiksema tõenäosusega kinni ning neid on lihtsam juhtida.
 - g. **Kasutage elektritööriista, tarvikuid, otsikuid jms vastavalt juhendile, võttes arvesse nii tööpiirkonda kui ka tehtava töö iseloomu.** Elektritööriista kasutamine mittesihotstarbeliselt võib põhjustada ohtlikke olukordi.
5. **Akutööriistade kasutamine ja hooldamine**
 - a. **Kasutage laadimiseks ainult tootja määratud laadijat.** Ühele akule sobiv laadija võib teise aku laadimisel põhjustada tuleohtu.
 - b. **Kasutage tööriistu ainult ettenähtud akudega.** Teist tüüpi akude kasutamine võib põhjustada vigastus- ja tuleohtu.
 - c. **Kui aku ei ole kasutusel, hoidke seda eemal kirjaklambritest, müntidest, võtmetest, naeltest, kruvidest ja muudest väikestest metallesemetest, mis võivad klemmid lühistada.** Aku klemmide lühistamine võib põhjustada põletusi ja tulekahju.
 - d. **Valedes tingimustes võib akust eralduda vedelikku. Vältige sellega kokkupuutumist. Juhusliku kokkupuute korral loputage vee-ga. Kui vedelikku satub silma, pöörduge lisaks arsti poole.** Akust eraldunud vedelik võib põhjustada ärritust ja põletusi.

6. Teenindus

- a. **Laske tööriista korrapäraselt hooldada kvalifitseeritud remonditöökojas ja kasutage ainult originaalvaruosi.** Nii tagate elektriseadme ohutuse.

Täiendavad hoiatused elektritööriistade kohta



Hoiatus! Täiendavad hoiatused hekilõikuri kohta

- ♦ **Hoidke kõik oma kehaosad lõiketerast eemal. Ärge eemaldage lõigatud oksa lõiketerade liikumise ajal ega hoidke neid käega kinni. Kinnikiilunud materjali eemaldamisel veenduge, et lüliti on välja lülitatud.** Kui tööriistaga töötamise ajal tähelepanu kas või hetkeks hajub, võite saada raskeid kehavigastusi.
- ♦ **Hekilõikurit kandes hoidke seda käepidemest, olles eelnevalt seisanud lõiketera. Enne hekilõikuri transportimist või hoiuolepanemist tuleb alati paigaldada lõikeseadme kate.** Hekilõikuri õige käsitsemine aitab vältida lõiketerade põhjustatud kehavigastusi.
- ♦ **Hoidke käed lõikepiirkonnast eemal.** Töö ajal võib juhe jääda pöösaste varju ning tera võib selle kogemata läbi lõigata.
- ♦ **Käesolev tööriist ei ole ette nähtud kasutamiseks selliste isikute (sealhulgas laste) poolt, kelle füüsilised, sensoorsed või vaimsed võimed on vähenenud või kellel puuduvad vajalikud kogemused või teadmised.** See on lubatud vaid siis, kui neid valvab või juhendab tööriista kasutamisel nende ohutuse eest vastutav isik. Lapsi peab valvama, et nad selle tööriistaga ei mängiks.
- ♦ **Selles kasutusjuhendis kirjeldatakse ettenähtud otstarvet. Mis tahes tarvikute või lisaseadmete kasutamine või seadme kasutamine viisil, mida selles kasutusjuhendis ei soovitata, võib lõppeda kehavigastuse ja/või varalise kahjuga.**
- ♦ **Seadet kandes ärge hoidke käsi eesmisel käepidemel, lüliti ega päästikul, välja arvatud juhul, kui aku on eemaldatud.**
- ♦ **Kui te pole varem hekilõikurit kasutanud, võiksite lisaks selle juhendiga tutvumisele küsida ka kogunud kasutaja nõu.**
- ♦ **Ärge kunagi puudutage töötava seadme lõiketerasid.**
- ♦ **Ärge kunagi üritage terasid jõuga peatada.**
- ♦ **Ärge pange seadet enne käest, kui terad on täielikult peatunud.**

- ◆ Kontrollige korrapäraselt, et terad ei oleks kahjustunud ega kulunud. Ärge kasutage seadet, kui selle terad on kahjustunud.
- ◆ Hoiduge hekki pügades kõvadest esemetest (nt metalltraat, käsipuud). Kogemata mõnda sellist eset riivates lülitage seade kohe välja ja kontrollige, et see poleks viga saanud.
- ◆ Kui seade hakkab ebaloomulikult vibreerima, lülitage see kohe välja ja seejärel kontrollige, kas seadmel on kahjustusi.
- ◆ Kui seade kinni kiilub, lülitage see kohe välja. Enne takistuste kõrvaldamist eemaldage seadme aku.
- ◆ Pärast seadme kasutamist katke terad terakattega. Seadet hoiule pannes veenduge, et tera on kaetud.
- ◆ Enne seadme kasutamist veenduge alati, et kõik kaitsekatted on paigaldatud. Ärge kunagi üritage kasutada seadet, millel puudub mõni osa või mis on ilma loata ümber ehitatud.
- ◆ Ärge lubage seadet kasutada lastel.
- ◆ Kõrgema heki külgede pügamisel hoiduge allapudeneva prahi eest.
- ◆ Hoidke tööriista alati mõlema käega sellel olevatest käepidemetest.
- ◆ Kontrollige, et heki sees ei oleks võõrkehi, nagu traataed.

Juuresviibijate ohutus

- ◆ See seade ei sobi kasutamiseks isikute (sealhulgas laste) poolt, kelle füüsilised, tajumis- või vaimsed võimed on piiratud või kellel puuduvad kogemused ja teadmised seadme kasutamise kohta, välja arvatud juhul, kui neid jälgib või juhendab nende ohutuse eest vastutav isik.
- ◆ Lapsi tuleb valvata, et nad ei mängiks seadmega.

Muud ohud

Tööriista kasutamisel võivad tekkida täiendavad ohud, mida pole hoiatustes märgitud. Need ohud võivad tekkida vales või pikaajalisest kasutamisest jne.

Ka asjakohaste ohutusnõuete järgimisel ja turvaseadeldiste kasutamisel ei saa teatud ohte vältida. Need on järgmised.

- ◆ **Liikuvate osade puudutamisest põhjustatud vigastused.**
- ◆ **Detailide, terade või otsikute vahetamisel tekkivad vigastused.**
- ◆ **Tööriista pikaajalisest kasutamisest põhjustatud vigastused. Tööriista pikemaajalisel kasutamisel tehke korrapäraselt puhkepause.**

- ◆ **Kuulmiskahjustused.**
- ◆ **Tervisekahjustused, mille põhjuseks on tööriista kasutamise käigus sisse hingatud tolm (näiteks puiduga töötamisel, eriti tamme, pöög ja MDF-plaatide puhul).**

Vibratsioon

Tehnilistes andmetes ja vastavusdeklaratsioonis sisalduvad deklareeritud vibratsioonitasemed on mõõdetud vastavalt standardis EN 60745 kirjeldatud standardsele katsemeetodile ning neid võib kasutada tööriistade võrdlemiseks. Deklareeritud vibratsioonitaset võib kasutada ka kokkupuute esmaseks hindamiseks.

Hoiatus! Tööriista tegeliku kasutamise ajal tekkiva vibratsiooni väärtused võivad selle kasutamiseviisist sõltuvalt deklareeritud väärtustest erineda. Vibratsioonitase võib tõusta üle deklareeritud taseme.

Palgatöö käigus regulaarselt elektritööriistu kasutavate isikute kaitsemeetmeid reguleerivas direktiivis 2002/44/EÜ esitatud nõuete raames vibratsiooniväärtuseid hinnates tuleks vibratsioonitaseme hindamisel arvesse võtta tegelikke kasutamistingimusi ja tööriista kasutamiseviisi, arvestades seejuures töötajate kõiki osi (lisaks päästiku allhoidmise ajale ka neid aegu, mil tööriist on välja lülitatud või töötab tühikäigul).

Hoiatussümbolid

Tööriistal on kasutatud järgmisi hoiatussümboleid.



Hoiatus! Vigastusohu vähendamiseks tuleb lugeda kasutusjuhendit.



Ärge kasutage seadet niiskes keskkonnas ja kaitske seda vihma eest.



Kandke tööriista kasutamisel kaitseprille.



Akut ei tohi põletada.



Hoiduge allapudenevatest esemetest. Hoidke juuresviibijad eemal.



Surmava elektrilöögi oht. Hoidke seadet pea kohal olevatest elektri- ja sideliinidest vähemalt 10m kaugusel.

Täiendavad ohutusnõuded: akud ja laadidajad

Akud

- ♦ Ärge üritage neid avada.
- ♦ Vältige aku kokkupuudet veega.
- ♦ Kaitske akut kuumuse eest.
- ♦ Ärge hoidke akut kohas, mille temperatuur võib kerkida üle 40 °C.
- ♦ Laadimisel peab ümbritseva keskkonna temperatuur olema vahemikus 10 °C kuni 40 °C.
- ♦ Laadimiseks kasutage ainult tööriistaga kaasas olevat laadijat.
- ♦ Akude kõrvaldamisel järgige jaotise „Keskkonnakaitse“ juhiseid.
- ♦ Akut ei tohi kahjustada ega deformeerida (läbi torgata või põrutada), sest see võib lõppeda kehavigastuste või tulekahjuga.
- ♦ Ärge laadige kahjustunud akusid.

Akulaadidajad

Hoiatus! Teie akulaadija on mõeldud kasutamiseks ettenähtud pingega. Veenduge alati, et võrgupinge vastab andmesildile märgitud väärtusele.

- ♦ Kasutage oma Black & Deckeri laadijat ainult selle tööriista aku laadimiseks, millega koos laadija tarniti. Teised akud võivad plahvatada ning põhjustada kehavigastusi ja kahju.
- ♦ Ärge üritage laadida mittelaetavaid patareisid.
- ♦ Kui toitejuhe on kahjustunud, tuleb lasta see ohutuse tagamiseks tootjal või Black & Deckeri volitatud teeninduses välja vahetada.
- ♦ Vältige akulaadija kokkupuudet veega.
- ♦ Ärge avage akulaadijat.
- ♦ Ärge torgake akulaadijasse võõrkehi.

Laadijal on kasutatud järgmisi hoiatussümboleid.



Akulaadija on topeltisolatsiooniga ega vaja seega lisamaandust. Veenduge alati, et võrgupinge vastab andmesildile märgitud väärtusele. Ärge kunagi üritage asendada laadijat tavalise toitepistikuga.



Akulaadija on mõeldud kasutamiseks ainult siseruumides.



Enne kasutamist lugege kasutusjuhendit.



Laadimisel peab ümbritseva keskkonna temperatuur olema vahemikus 10 °C kuni 40 °C.

Elektriohutus



Akulaadija on topeltisolatsiooniga ega vaja seega lisamaandust. Veenduge alati, et võrgupinge vastab andmesildile märgitud väärtusele. Ärge kunagi üritage asendada laadijat tavalise toitepistikuga.

Ülevaade

1. Toitelüliti
2. Lukustusnupp
3. Põhikäepide
4. Lõikepea
5. Tera
6. Terakate
7. Aku

Joonis A

8. Laadija
9. Laadimise märgutuli
10. Laadimise lõpu näidik

Kokkupanemine

Hoiatus! Et vältida seadme ootamatut käivitumist, veenduge enne järgmisi toiminguid, et aku on eemaldatud ja teradel on kate peal. Vastasel korral riskite raskete kehavigastustega.

Lõikepea paigaldamine ja eemaldamine (joonis C)

Lõikepea paigaldamine

- ♦ Seadke soon käepideme (3) ühendusotsa välisküljel kohakuti lõikepea (4) ühendusotsa siseküljel oleva lapatsiga.
- ♦ Suruge lõikepea (4) käepideme (3) otsa.
- ♦ Lükake võru (12) alla ja keerake see päripäeva korralikult kinni.

Hoiatus! Kontrollige korrapäraselt, et kinnitusdetailid oleksid kindlalt kinni. Võru on korralikult kinnitatud, kui oranže keermeid pole näha.

Lõikepea eemaldamine

- ♦ Toetage käepide (3) maha, avage võru (12) ja eemaldage lõikepea (4).

Lõikepea nurga reguleerimine (joonis D)

Lõikepea liigub 180° ja selles vahemikus saab seda fikseerida 5 asendisse.

Hoiatus! Vigastuste vältimiseks kandke kindaid ja hoidke seadet nagu joonisel näidatud.

- ♦ Toetage käepide (3) maha, lükake võru (13) alla ja nihutage lõikepead (4) vastavalt vajadusele. Veenduge, et lõikepea asetub klõpsatusega kohale.

Aku paigaldamine ja eemaldamine (joonis B)

- ◆ Aku (7) paigaldamiseks asetage see kohakuti tööriistal oleva pesaga. Lükake aku pessa ja suruge, kuni see klõpsatusega kohale asetub.
- ◆ Aku eemaldamiseks vajutage vabastusnuppu (11) ja tõmmake aku pesast välja.

Kasutamine

Hoiatus! Laske tööriistal töötada omas tempos. Ärge koormake seda üle.

Aku laadimine (joonis A)

Akut tuleb laadida enne esmakordset kasutamist ja alati, kui see ei anna enam piisavalt voolu töödel, mis varem käisid kergelt. Aku esmakordset laadimisel või pärast pikaajalist seismist täitub vastu ainult 80% ulatuses. Aku saavutab täisjõudluse pärast mitmeid laadimis- ja tühjenemistsükleid. Aku võib laadimise ajal soojeneda, mis on tavaline ega tähenda, et aku oleks rikkis.

Hoiatus! Ärge laadige akut, kui ümbritsev temperatuur on alla 4 °C või üle 40 °C. Soovitatav laadimistemperatuur on umbes 24 °C.

- ◆ Aku (7) laadimiseks eemaldage see tööriistast ja asetage laadijasse (8). Akut saab laadijasse paigaldada ainult ühes asendis. Ärge kasutage jõudu. Veenduge, et aku on korralikult laadijas.
- ◆ Ühendage laadija vooluvõrku.

3-tunnine laadija

Aku on täis laetud umbes 3 tunni pärast. Selle võib igal ajal eemaldada või jätta pikemaks ajaks laadijasse.

1-tunnine laadija

Kontrollige, kas punane laadimise märgutuli (9) süttib. Kui selle asemel süttib nüüd laadimisnäidiku (10) roheline osa, on aku liiga tuline ja seda ei saa laadida. Sellisel juhul eemaldage aku laadijast, laske sellele umbes 1 tund jahtuda ja seejärel pange tagasi.

Pärast umbes 1-tunnist laadimist punane laadimis-tuli kustub ja süttib laadimistule roheline osa. Aku on nüüd täis laetud.

- ◆ Eemaldage aku laadijast.

Sisse- ja väljalülitamine (joonis E)

Ohutuse tagamiseks on tööriistal kahekordne lülitussüsteem. See süsteem takistab tööriista ootamatut käivitamist.

Sisselülitamine

- ◆ Lükake lukustusnuppu (2) pöidlaga taha ja samal ajal vajutage toitelüliti (1).
- ◆ Laske lukustusnuppu lahti (2).

Väljalülitamine

- ◆ Vabastage toitelüliti (1).

Hoiatus! Ärge üritage lukustada lüliti sisselülitatud asendis.

Soovitusi optimaalseks kasutamiseks (joonised F1–F2)

- ◆ Alustage heki pügamist ülevalt. Kallutage tööriista veidi (löikejoone suhtes kuni 15°), et teraotsad oleksid kergelt heki poole kaldu (joonis F1). See võimaldab suurendada terade jõudlust. Hoidke tööriista soovitud nurga all ja liikuge sellega ühtlaselt piki löikejoont. Kahepoolne tera võimaldab löigata mõlemas suunas.
- ◆ Eriti sirge tulemuse saamiseks paigaldage heki juurde soovitud kõrgusele pinguletõmmatud nöör. Kasutage nööri orientiirina ja löigake otse nööri kohalt.
- ◆ Sirgete külgede saamiseks löigake võrseid suunaga alt üles. Kuna teraga allapoole löigates liiguvad nooremad oksad väljapoole, tekivad heki sisse tühimikud (joonis F2).
- ◆ Hoiduge võrkehadedest. Eriti tuleb vältida kõva pinnaga esemeid (nt metalltraat ja käsipuud), sest need võivad terasid kahjustada.
- ◆ Õlitage terasid regulaarselt.

Juhiseid heki lõikamiseks (Ühendkuningriik ja Iirimaa)

- ◆ Heitlehiseid hekke ja põõsaid (mis kasvavad igal aastal uued lehed) kärpige juunis ja oktoobris.
- ◆ Igihaljaid taimi kärpige aprillis ja augustis.
- ◆ Okaspuid ja kiire kasvuga põõsaid kärpige maist oktoobrini iga kuue nädala tagant.

Juhiseid heki lõikamiseks (Austraalia ja Uus-Meremaa)

- ◆ Heitlehiseid hekke ja põõsaid (mis kasvavad igal aastal uued lehed) kärpige detsembris ja märtsis.
- ◆ Igihaljaid taimi kärpige septembris ja veebruaris.
- ◆ Okaspuid ja kiire kasvuga põõsaid kärpige oktoobrist märtsini iga kuue nädala tagant.

Puhastamine, hooldus ja hoiustamine

Teie Black & Deckeri tööriist on mõeldud pikaajaliseks kasutamiseks ja selle hooldustarve on minimaalne. Et tööriist teid pikka aega korralikult teeniks, tuleb seda nõuetekohaselt hooldada ja korrapäraselt puhastada.

Laadija ei vaja peale regulaarse puhastamise mingit hooldust.

Hoiatus! Enne tööriista hooldamist eemaldage selle küljest aku. Enne puhastamist eemaldage laadija pistikupesast.

Pärast kasutamist ja enne hoiuolepanemist

- ◆ Pärast seadme kasutamist puhastage hoolikalt terad. Pärast puhastamist katke terad kerge masinaõliga, et vältida roostetamist.
- ◆ Puhastage tööriista ventilatsiooniasiad regulaarselt pehme harja või kuiva lapiga.
- ◆ Puhastage mootori korpust regulaarselt niiske lapiga. Ärge kasutage abrasiivseid ega lahustipõhiseid puhastusvahendeid.
- ◆ Veenduge enne ja pärast kasutamist, et kõik liilitid on prahist puhtad.

Hoiustamine

Kui seadet pole kavas mitu kuud kasutada, võiks aku jätta laadija külge.

Muul juhul toimige järgmiselt

- ◆ Laadige aku täis.
- ◆ Eemaldage aku tööriistast.
- ◆ Hoidke tööriista ja akut kuivas ja kindlas kohas. Hoiutemperatuur peab alati jääma vahemikku +5 °C kuni +40 °C. Asetage aku tasasele pinnale.
- ◆ Hakates tööriista kasutama pärast pikemat pausi, laadige aku uuesti täis.

Probleemide lahendamine

Kui tööriist ei tööta korralikult, kontrollige järgmist.

Probleem	Võimalik põhjus	Lahendus
Tööriist ei käivitu.	Aku pole õigesti paigaldatud. Aku on tühi.	Kontrollige aku paigaldust. Paigaldage (täis) laetud aku.
	Lukustusnupp rakendamata.	Järgige käivitusprotseduuri.
	Varre ühenduskohad pole korralikult kinnitatud.	Kontrollige ühenduskohti.
Aku ei lae.	Aku pole õigesti paigaldatud.	Kontrollige aku paigaldust.

Keskkonnakaitse



Jäätmete sortimine. Seda toodet ei tohi kõrvaldada koos olmejäätmetega.

Kui kunagi peaks selguma, et teie Black & Deckeri toode on muutunud kasutuks või vajab väljavahtamist, ärge visake seda olmejäätmete hulka. Viige toode vastavasse kogumispunkti.



Kasutatud toodete ja pakendite eraldi kogumine võimaldab materjale taaskasutada. Materjalide taaskasutamine aitab vältida keskkonna saastamist ja vähendab toorainepuudust.

Kohalikud eeskirjad võivad nõuda elektroonikajäätmete eraldamist olmejäätmetest ning nende viimist prügilasse või jaemüüjale, kellelt ostate uue toote.

Black & Decker pakub võimalust Black & Deckeri toodete tagasivõtmiseks ja taaskasutamiseks pärast kasutusea lõppu. Selle teenuse kasutamiseks viige toode volitatud remonditöökotta, kus see meie nimel tagasi võetakse.

Lähima volitatud remonditöökoja leidmiseks võite pöörduda Black & Deckeri kohaliku esindusse, mille aadressi leiate sellest kasutusjuhendist. Black & Deckeri volitatud remonditöökodade nimekirja ja müügijärgse teeninduse üksikasjad ning kontaktandmed võite leida ka järgmiselt internetiaadressilt: www.2helpU.com.

Akud



Black & Deckeri akusid saab laadida palju kordi. Akude kasutusaja lõppedes kõrvaldage need keskkonnasõbralikult.

- ◆ Laske akul täielikult tühjeneda ja eemaldage see tööriistast.
- ◆ NiCd-, NiMH- ja Li-Ion-akud on ümbertöödeldavad. Viige need volitatud remonditöökotta või kohalikku jäätmejaama.

Tehnilised andmed

	GTC800 (H1) / GTC800P (H1) / GTC800NM (H1)
Pinge	V _{DC} 18
Terade liikumiskiirus (tühkäigul)	p/min 2400
Tera pikkus	cm 43
Teravahe	mm 12
Tera pidurdusaeg	s < 1,0
Kaal (ilma akuta)	kg 3,2

	Aku
Pinge	V _{DC} 18
Mahtuvus	Ah 1,5
Kaal	kg 0,45

Laadija	3 h	1 h
Sisendpinge	V _{AC} 230	230
Ligikaudne laadimisaeg	h 3	1
Kaal	kg 0,4	1,2

Helirõhu tase vastavalt direktiivile 2000/14/EÜ:

L_{pA} (helirõhk) 82 dB(A), määramatus (K) 3 dB(A)

L_{WA} (helivõimsus) 93 dB(A), määramatus (K) 3 dB(A)

L_{WA} (garanteeritud) 95 dB(A), määramatus (K) 3 dB(A)

Käe ja käsivarre kaalutud vibratsioon vastavalt standardile EN 50144: < 2,5 m/s², määramatus (K) 1,5 m/s²

EÜ vastavusdeklaratsioon

MASINADIREKTIIV
VÄLITINGIMUSTES KASUTATAVATE
SEADMETE MÜRA DIREKTIIV



GTC800, GTC800P, GTC800NM

Black & Decker kinnitab, et jaotises „Tehnilised andmed“ kirjeldatud tooted vastavad järgmistele nõuetele: 2006/42/EÜ, EN 60745-1.

2000/14/EÜ, hekilõikur 1400 p/min, V lisa

L_{WA} (mõõdetud helivõimsus) 93 dB(A), määramatus (K) 3 dB(A), L_{WA} (garanteeritud helivõimsus) 95 dB(A), määramatus (K) 3 dB(A)

Need seadmed vastavad ka direktiivile 2004/108/EÜ. Lisateabe saamiseks võtke ühendust Black & Deckeriga alltoodud aadressil või vaadake kasutusjuhendi tagaküljel olevat infot.

Allakirjutanu vastutab tehnilise toimiku koostamise eest ja on vormistanud deklaratsiooni Black & Deckeri nimel.

Kevin Hewitt
Gloaalne asepresident
tehnoloogia alal
Black & Decker Europe
210 Bath Road, Slough
Berkshire, SL1 3YD
Ühendkuningriik
12.04.2012

- ◆ Toodet on kasutatud ametialaselt, välja üüritud või edasi müüdüd.
- ◆ Toodet on kasutatud valesti või hooletult.
- ◆ Toode on võõrkehade, ainete või õnnetuste tõttu kahjustada saanud.
- ◆ Toodet on üritanud remontida kolmandad isikud peale Black & Deckeri volitatud remonditöökodade ja Black & Deckeri hooldustöötajate.

Koos garantiinõudega tuleb müüjale või volitatud remonditöökojale esitada ostudokument. Lähima volitatud remonditöökoja leidmiseks võite pöörduda Black & Deckeri kohaliku esindusse, mille aadressi leiate sellest kasutusjuhendist. Black & Deckeri volitatud remonditöökodade nimekirja ja müüjäjärgse teeninduse üksikasjad ning kontaktandmed võite leida ka järgmiselt internetiaadressilt: www.2helpU.com.

Külastage meie veebilehte

www.blackanddecker.co.uk, et registreerida oma uus Black & Deckeri toode ning olla kursis uudistoodete ja eripakkumistega. Lisateavet Black & Deckeri kaubamärgi ja tootevaliku kohta leiate veebilehelt www.blackanddecker.co.uk.

Garantii

Black & Decker on oma toodete kvaliteedis kindel ja pakub suurepärast garantiid. See garantii täiendab teie seaduslikke õigusi ega piira neid kuidagi. Garantii kehtib Euroopa Liidu liikmesriikide territooriumil ja Euroopa vabakaubanduspiirkonnas.

Kui 24 kuu jooksul alates ostukuupäevast ilmneb Black & Deckeri tootel materjali- või tootmisdefekte või selgub, et toode ei vasta nõuetele, garanteerib Black & Decker, et asendab katkised osad, parandab või asendab mõistlikus ulatuses kulunud tooted, põhjustades kliendile võimalikult vähe ebamugavust, kui tegemist pole järgmisega.

Naudojimo paskirtis

Ši Black & Decker krūmapjovė skirta gyvatvorėms, krūmams ir gervuogėms genėti. Šis įrankis skirtas tik individualiam naudojimui lauke.

Black & Decker kroviklis skirtas tik su šiuo įrankiu pateikto tipo Black & Decker akumulatoriui krauti.

Saugos informacija

Bendrieji įspėjimai darbui su elektriniais įrankiais



Įspėjimas! Perskaitykite visus saugos įspėjimus ir visus nurodymus. Jei bus nesilaikoma toliau pateiktų įspėjimų ir nurodymų, gali kilti elektros smūgio, gaisro ir (arba) sunkaus sužeidimo pavojus.

Išsaugokite visus įspėjimus ir nurodymus ateičiai. Sąvoka „elektrinis įrankis“ visuose toliau pateiktuose įspėjimuose reiškia jungiamą į elektros lizdą (su laidu) arba akumuliatorinį (belaidį) elektrinį įrankį.

1. Darbo vietos sauga

- a. **Darbo vieta turi būti švari ir gerai apšviesta.** Užgriozdintos ir tamsios vietos dažnai yra nelaimingų atsitikimų priežastimi.
- b. **Nenaudokite elektrinių įrankių aplinkose, kur gali kilti sprongimas, pavyzdžiui, ten, kur yra degių skysčių, dujų arba dulkių.** Elektriniai įrankiai sukelia kibirkštis, nuo kurių gali užsidegti dulkės arba garai.
- c. **Dirbdami su elektriniu įrankiu neleiskite artyn vaikų ir pašalinių asmenų.** Jie gali blaškyti dėmesį ir dėl to galite nesuvaldyti įrankio.

2. Elektros sauga

- a. **Elektrinių įrankių kištukai privalo atitikti elektros lizdus. Niekada niekaip nemodifikuokite kištuko. Su įžemintais elektriniais įrankiais niekada nenaudokite jokių adapterių.** Nepakeisti, originalūs kištukai ir juos atitinkantys elektros lizdai sumažins elektros smūgio pavojų.
- b. **Venkite kontakto su įžemintais paviršiais, pavyzdžiui, vamzdžiais, radiatoriais, viryklėmis ir šaldytuvais.** Jei jūsų kūnas būtų įžemintas, elektros smūgio pavojus padidėtų.
- c. **Nedirbkite su šiuo įrankiu lietuje arba esant drėgnoms oro sąlygoms.** Į elektrinį įrankį patekęs vanduo padidina elektros smūgio pavojų.
- d. **Atsargiai elkitės su elektros laidu. Niekada nenaudokite laido elektriniam įrankiui nešti, jam ar kištukui traukti. Saugokite laidą**

nuo karščio, tepalo, aštrių kraštų arba judančių dalių. Pažeisti arba susinarpioję laidai padidina elektros smūgio pavojų.

- e. **Dirbdami su elektriniais įrankiais lauke, naudokite tam pritaikytą ilginimo laidą.** Naudojant darbui lauke tinkamą laidą, sumažėja elektros smūgio pavojus.
 - f. **Jeigu elektrinį įrankį neišvengiamai reikia naudoti drėgnoje aplinkoje, naudokite maitinimo šaltinį, apsaugotą liekamosios elektros srovės prietaisu (RCD).** RCD naudojimas sumažina elektros smūgio pavojų.
- ### 3. Asmens sauga
- a. **Būkite budrūs, žiūrėkite ką darote ir vadovaukitės sveika nuovoka, kai dirbate su elektriniu įrankiu. Nenaudokite elektrinio įrankio būdami pavargę arba veikiami narkotikų, alkoholio arba vaistų.** Dirbant su elektriniu įrankiu užtenka vienos neatidumo akimirkos ir galima rimtai susižeisti.
 - b. **Dėvėkite asmeninės saugos priemones. Visada naudokite akių apsaugos priemones.** Apsauginės priemonės, pavyzdžiui, respiratorius, apsauginiai batai neslidžiais padais, šalmas ar ausų apsaugos, naudojamos atitinkamomis sąlygomis, sumažina susižeidimo pavojų.
 - c. **Būkite atsargūs, kad netyčia neįjungtumėte įrankio. Prieš įjungdami įrankį į elektros tinklą ir (arba) įdėdami akumuliatorių bloką, prieš paimdami ar nešdami įrankį, visuomet patikrinkite, ar išjungtas jo jungiklis.** Nešant elektrinius įrankius uždėję pirštą ant jų jungiklio arba įjungiant įrankius į elektros tinklą, kai jų jungikliai yra įjungti, įvyksta nelaimingų atsitikimų.
 - d. **Prieš įjungdami elektrinį įrankį, pašalinkite nuo jo visus reguliavimo raktus ar veržliarakčius.** Neištraukę veržliarakčio iš besisukančio elektros įrankio dalies rizikuojate susižeisti.
 - e. **Nepersitempkite. Visuomet tvirtai stovėkite ant žemės, išlaikykite pusiausvyrą.** Taip galėsite lengviau suvaldyti elektrinį įrankį netikėtose situacijose.
 - f. **Dėvėkite tinkamą aprangą. Nedėvėkite laisvų rūbų arba laisvai kabančių papuošalų. Plaukus, aprangą ir pirštines laikykite atokiau nuo judančių dalių.** Judamosios dalys gali įtraukti laisvus drabužius, papuošalus ar ilgus plaukus.
 - g. **Ei yra įrenginių, skirtų prijungti dulkių trauktuvus ir dulkių surinkimo prietaisus, būtinai juos prijunkite ir tinkamai naudokite**

te. Naudojant dulkių surinkimo įrenginius, galima sumažinti su dulkelėmis susijusius pavojus.

4. **Elektrinių įrankių naudojimas ir priežiūra**
- a. **Elektrinio įrankio negalima apkrauti per dideliu darbo krūviu. Darbui atlikti naudokite tinkamą įrankį.** Tinkamu elektriniu įrankiu geriau ir saugiau atliksite darbą tokiu greičiu, kuriam jis yra numatytas.
- b. **Nenaudokite elektrinio įrankio, jeigu jo jungiklis jo neįjungia arba neišjungia.** Bet kuris elektrinis įrankis, kurio negalima valdyti jungikliu, yra pavojingas – jį privaloma pataisyti.
- c. **Prieš atlikdami bet kokius reguliavimo, priedų pakeitimo arba paruošimo saugojimui darbus, atjunkite šį elektrinį įrankį nuo energijos šaltinio ir/arba ištraukite akumuliatoriaus kasetę.** Tokios apsauginės priemonės sumažina pavojų netyčia įjungti elektrinį įrankį.
- d. **Tuščiaja eiga veikiantį elektrinį įrankį laikykite vaikams nepasiekiamoje vietoje, ir neleiskite jo naudoti su šiuo elektriniu įrankiu arba šiomis instrukcijomis nesusipažinusiems asmenims.** Naudojami nekvalifikuotų vartotojų, elektriniai įrankiai yra pavojingi.
- e. **Rūpestingai prižiūrėkite elektrinius įrankius.** Patikrinkite, ar sutampa ir nestringa judamosios dalys, ar nėra sulūžusių dalių ir kitų gedimų, kurie galėtų turėti įtakos elektrinių įrankių veikimui. Jeigu elektrinis įrankis sugadintas, prieš naudojant jį reikia pataisyti. Daugelis nelaimingų atsitikimų nutinka dėl prastai prižiūrimų elektrinių įrankių.
- f. **Pjovimo įrankiai turi būti aštrūs ir švarūs.** Tinkamai techniškai prižiūrimi pjovimo įrankiai aštriais pjovimo galais mažiau strigs, juos bus lengviau valdyti.
- g. **Elektrinius įrankius, papildomus įtaisus ir smulkias įrankių dalis (peilius, grąžtus ir kt.) naudokite vadovaudamiesi šia instrukcija ir konkrečios rūšies elektriniams įrankiams numatytu būdu, atsižvelgdami į darbo sąlygas bei darbą, kurį reikia atlikti.** Naudojant elektrinį įrankį kitiems darbams nei numatytieji atlikti, gali susidaryti pavojingų situacijų.
5. **Akumuliatoriaus maitinamų įrankių naudojimas ir priežiūra**
- a. **Įkraukite naudodami tik gamintojo nurodytą kroviklį.** Vieno tipo akumuliatoriui tinkantis

kroviklis, naudojamas kitai akumuliatoriaus kasetei krauti, gali kelti gaisro pavojų.

- b. **Elektrinius įrankius naudokite tik su specialiai jiems skirtais akumuliatoriais** Naudojant kitos rūšies akumuliatorių kasetes, galima susižeisti arba sukelti gaisrą.
 - c. **Kai akumuliatorius nėra naudojamas, laikykite jį toliau nuo kitų metalinių daiktų, pavyzdžiui, popieriaus sąvaržėlių, monetų, raktų, vinių, varžtų ir kitų mažų metalinių daiktų, dėl kurių gali kilti trumpasis jungimas tarp kontaktų** Sulietę akumuliatoriaus gnybtus galite nusideginti arba patirti gaisrą.
 - d. **Netinkamai naudojant, iš akumuliatoriaus gali ištekėti skysčio; venkite sąlyčio su juo.** Jei sąlytis atsitiktinai įvyko, gausiai nuplaukite vandeniu. Jei skysčio pateko į akis, kreipkitės į gydytoją. Iš akumuliatoriaus ištekėjęs skystis gali sudirginti arba nudeginti odą.
6. **Techninė priežiūra**
 - a. **Šį elektrinį įrankį privalo techniškai prižiūrėti kvalifikuotas specialistas, naudodamas originalias keičiamąsias dalis.** Taip užtikrinsite saugų elektros įrankio darbą.

Papildomi įspėjimai darbui su elektriniais įrankiais



Įspėjimas! Papildomos krūmapjovių saugos taisyklės

- ♦ **Visos kūno dalys privalo būti atokiai nuo pjovimo peilio.** Netraukite nupjautos medžiagos ir nelaikykite medžiagos, kurią reikia pjauti, kai peiliai juda. Valydami užstrigusią medžiagą, būtinai išjunkite įrankį. Dirbant įrankiu užtenka vienos neatidumo akimirkos ir galima sunkiai susižeisti.
- ♦ **Neškite krūmapjovę už rankenos, pjovimo peiliui neveikiant.** Vežant, nešant arba padedant krūmapjovę į vietą, visada būtina uždėti pjovimo įtaiso gaubtą. Tinkamai nešdami krūmapjovę, sumažinsite susižeidimo į pjovimo peilius tikimybę.
- ♦ **Nutieskite kabelį atokiai nuo pjovimo vietos.** Dirbant kabelis gali pasisilpti krūmuose ir gali netyčia nupjauti rankeną.
- ♦ **Vaikams ir asmenims, nesugebantiems saugiai naudotis šiuo įrankiu dėl savo psichikos, jutiminės arba protinės negalios arba patirties bei žinių trūkumo, negalima naudotis šiuo prietaisu be už šių asmenų saugumą atsakingų asmenų priežiūros ir nurodymų.** Prižiūrėkite vaikus, kad jie nežaistų su šiuo įrankiu.

- ♦ Numatytoji paskirtis aprašyta šiame vartotojo vadove. Naudojant šiame vadove nerekomenduojamus papildomus įtaisus arba priedus, arba naudojant įrankį ne pagal numatytąją paskirtį, gali kilti asmeninio susižeidimo ir (arba) turčinės žalos pavojus.
- ♦ Neneškite įrankio, rankas uždėję ant priekinės rankenos, jungiklio arba gaiduko, nebent būtų išimtas akumulatorius.
- ♦ Jeigu krūmaplovę naudojate pirmą kartą, išstudijuokite šią naudojimo instrukciją ir paprašykite įgudusio naudotojo, kad jis pamokytų, kaip naudoti krūmaplovę.
- ♦ Niekada nelieskite peilių, kai įrankis veikia.
- ♦ Niekada nebandykite jėga sustabdyti peilių.
- ♦ Nepadėkite įrankio, kol peiliai visiškai nebejudės.
- ♦ Reguliariai tikrinkite peilius, ar jie neapgadinti ir nesusižėję. Nenaudokite įrankio, jeigu peiliai yra apgadinti.
- ♦ Genėdami gyvatvores, stenkitės išvengti kietų objektų (pvz., metalinių vielų, užtvartų). Jeigu netyčia užkliudytumėte kokį nors kietą daiktą, tuoj pat išjunkite įrankį ir patikrinkite, ar jis neapgadintas.
- ♦ Jeigu įrankis pradėtų neįprastai vibruoti, tuoj pat išjunkite jį ir patikrinkite, ar jis nesugedo.
- ♦ Jeigu įrankis stringa, tuoj pat išjunkite jį. Išimkite akumulatorių prieš šalindami bet kokius užsikimšimus.
- ♦ Po naudojimo uždenkite peilius pateiktu peilių gaubtu. Padėkite įrankį, uždengę jo peilius.
- ♦ Naudodami įrankį, visada užtikrinkite, kad būtų įrengtos visos apsaugos priemonės. Niekada nebandykite naudoti nevisiškai surinkto įrankio arba įrankio su be leidimo atliktais pakeitimais.
- ♦ Niekada neleiskite vaikams naudoti šio įrankio.
- ♦ Pjaudami aukštas gyvatvores, saugokitės krintančių nuopjovų.
- ♦ Visada laikykite įrankį abejomis rankomis ir tik už pateiktų rankenų.
- ♦ Patikrinkite, ar gyvatvorėse nėra pašalinių objektų, pvz., vielinių tvorų.

Kitų asmenų sauga

- ♦ Vaikams ir asmenims, nesugebantiems saugiai naudotis prietaisu dėl savo psichikos, jutiminės arba protinės negalios arba patirties bei žinių trūkumo, negalima naudotis šiuo prietaisu be už šių asmenų saugumą atsakingų asmenų priežiūros ir nurodymų.
- ♦ Prižiūrėkite vaikus, kad jie nežaistų su šiuo buitiniu prietaisu.

Kiti pavojai.

Naudojant šį įrankį, gali kilti papildomų kitų pavojų, kurie gali būti nenurodyti pateiktuose įspėjimuose dėl saugos. Šie pavojai gali kilti naudojant įrankį ne pagal paskirtį, ilgai naudojant įrankį ir pan.

Nepaisant atitinkamų saugos nurodymų pritaikymo ir saugos priemonių naudojimo, tam tikrų kitų pavojų išvengti neįmanoma. Galimi pavojai:

- ♦ **Susižeidimai, prisilietus prie bet kurių besisukančių (judamųjų) dalių.**
- ♦ **Susižalojimai keičiant bet kokias dalis, diskus arba priedus.**
- ♦ **Žala, patiriama įrankį naudojant ilgą laiką. Jeigu įrankį reikia naudoti ilgą laiką, būtinai reguliariai darykite pertraukas.**
- ♦ **Klausos pablogėjimas.**
- ♦ **Sveikatai kylantys pavojai įkvėpus dulkių, susidariusių naudojant įrankį (pavyzdžiui, apdirbant medieną, ypač ažuolą, beržą ir MDF).**

Vibracija

Techninių duomenų skyriuje ir atitikties deklaracijoje pateiktos deklaruotosios vibracijos emisijos vertės išmatuotos standartiniu bandymų būdu pagal standartą EN 60745; jos gali būti naudojamos vienu įrankių palyginimui su kitais. Nurodyta keliami vibracija taip pat gali būti naudojama preliminariam vibracijos poveikiui įvertinti.

Įspėjimas! Faktinio elektrinio įrankio darbo metu keliami vibracija gali skirtis nuo nurodytojo dydžio, priklausomai nuo to, kokiais būdais naudojamas šis įrankis. Vibracijos lygis gali viršyti nurodytąjį lygį.

Vertinant vibracijos poveikį, norint nustatyti apsaugos priemones, reikalaujamas pagal 2002/44/EB Žmonių, darbe reguliariai naudojančių elektrinius įrankius, apsaugai, reikia atsižvelgti į vibracijos poveikio įvertinimą, faktines įrankio naudojimo sąlygas ir kaip tas įrankis yra naudojamas, o taip pat atsižvelgti į visas darbo ciklo dalis, pavyzdžiui, ne tik į įrankio naudojimo laiką, bet ir protarpus, kai įrankis būna išjungtas ir kai jis veikia tuščiaja eiga.

Įspėjamieji ženklai

Ant įrankio rasite pavaizduotus šiuos įspėjamuosius ženklus:



Įspėjimas! Norėdamas sumažinti susižeidimo pavojų, vartotojas privalo perskaityti šią naudojimo instrukciją.



Nenaudokite šio įrankio drėgnoje arba šlapioje vietoje; saugokite jį nuo lietaus.



Naudodami įrankį, dėvėkite apsauginius akinius arba darbo akinius.



Nedeginkite akumulatoriaus.



Saugokitės krentančių daiktų. Neleiskite artyn pašalinių asmenų.



Pavojus žūti nuo elektros srovės. Išlaikykite bent 10 m atstumą nuo pakabintų elektros linijų.

Papildomi nurodymai dėl akumuliatorių ir kroviklių saugos

Akumulatoriai

- ♦ Niekada jokiais būdais nebaldykite jų atidaryti.
- ♦ Saugokite akumuliatorių nuo vandens.
- ♦ Saugokite akumuliatorių nuo karščio.
- ♦ Nelaikykite tose vietose, kur temperatūra galėtų viršyti 40 °C.
- ♦ Kraukite tik esant 10 °C – 40 °C aplinkos oro temperatūrai.
- ♦ Kraukite tik su įrankiu pateiktu krovikliu.
- ♦ Išmesdami akumuliatorius, vadovaukitės nurodymais, pateiktais skyriuje „Aplinkosauga“.
- ♦ Nepradurkite ir nenumeskite akumulatoriaus, kad jis nebūtų sugadintas arba deformuotas, nes gali kilti sužalojimo ir gaisro pavojus.
- ♦ Nekraukite apgadintų akumuliatorių.

Krovikliai

Įspėjimas! Šis kroviklis numatytas tam tikrai įtampai. Visuomet patikrinkite, ar elektros tinklo įtampa atitinka duomenų lentelėje nurodytą įtampą.

- ♦ Įrankio akumuliatoriui krauti naudokite tik su juo pateiktą Black & Decker kroviklį. Kitų rūšių akumulatoriai gali sprogti ir sužeisti jus bei padaryti žalos turtui.
- ♦ Niekada nebandykite krauti vienkartiniam naudojimui skirtų akumuliatorių.
- ♦ Jeigu maitinimo laidas būtų pažeistas, siekiant išvengti pavojaus, jį nedelsiant privalo pakeisti įgaliojotasis Black & Decker techninio aptarnavimo centro darbuotojas.
- ♦ Saugokite kroviklį nuo vandens.
- ♦ Neatidarykite kroviklio.
- ♦ Neardykite kroviklio.

Ant kroviklio rasite pavaizduotus šiuos įspėjamuosius ženklus:



Šis kroviklis turi dvigubą izoliaciją, todėl jo nereikia įžeminti. Visuomet patikrinkite, ar elektros tinklo įtampa atitinka duomenų lentelėje nurodytą įtampą. Niekada nebandykite keisti kroviklio bloko kištuko įprastu elektros kištuku.



Šis kroviklis skirtas naudoti tik patalpose.



Prieš naudojimą perskaitykite šią naudojimo instrukciją.



Kraukite tik esant 10 °C – 40 °C aplinkos oro temperatūrai.

Elektros sauga



Šis kroviklis turi dvigubą izoliaciją, todėl jo nereikia įžeminti. Visuomet patikrinkite, ar elektros tinklo įtampa atitinka duomenų lentelėje nurodytą įtampą. Niekada nebandykite keisti kroviklio bloko kištuko įprastu elektros kištuku.

Apžvalga

1. Įjungimo/išjungimo jungiklis
2. Atlaisvinimo mygtukas
3. Pagrindinė rankena
4. Krūmapjovės galvutė
5. Peilis
6. Peilio gaubtas
7. Akumuliatorius

A pav.

8. Kroviklis
9. Įkrovimo indikatorius
10. Krovimo pabaigos indikatorius

Surinkimas

Įspėjimas! Norėdami išvengti netyčinio įjungimo, prieš atlikdami toliau nurodytus veiksmus, būtinai išimkite akumuliatorių ir uždėkite ant peilių jų gaubtą. Kitaip galite sunkiai susižeisti.

Krūmapjovės galvutės uždėjimas ir nuėmimas (C pav.)

Krūmapjovės galvutės uždėjimas

- ♦ Sutapdinkite rankenos jungimo galo išorėje esantį griovelį (3) su krūmapjovės galvutės jungimo galo viduje esančiu liežuvėliu (4).
- ♦ Užmaukite krūmapjovės galvutę (4) ant rankenos (3).
- ♦ Slinkite movą (12) žemyn ir sukite ją pagal laikrodžio rodyklę, kol ji bus visiškai užtvirtinta.

Įspėjimas! Reguliariai tikrinkite sujungimus, kad įsitikintumėte, ar jie yra tvirtai užveržti. Mova yra tinkamai užveržta, jeigu nesimato oranžinių sriegių.

Krūmapjovės galvutės nuėmimas

- ♦ Atremkite rankeną (3) į žemę, atsukite movą (12) ir nuimkite krūmapjovės galvutę (4).

Krūmapjovės galvutės kampo reguliavimas (D pav.)

Krūmapjovės galvutė sukasi 180° kampu; ją galima užfiksuoti 5 padėtyse.

Įspėjimas! Mūvėkite pirštines ir laikykite įrenginį kaip parodyta, kad neprisipaustumėte pirštų.

- ♦ Atremkite rankeną (3) į žemę, patraukite movą (13) žemyn ir tinkamai nustatykite krūmapjovės galvutę (4). Įsitikinkite, ar krūmapjovės galvutė tinkamai užsifiksavo.

Akumulatoriaus įdėjimas ir išėmimas (B pav.)

- ♦ Norėdami įtaisyti akumuliatorių (7), laikykite jį ties įrankyje esančiu lizdu. Įkiškite akumuliatorių į lizdą, stumkite jį tol, kol jis užsifiksuos (išgirsite spragtelėjimą).
- ♦ Norėdami išimti akumuliatorių, paspauskite jį atlaisvinantį mygtuką (11), tuo pat metu traukdami akumuliatorių iš lizdo.

Naudojimas

Įspėjimas! Įrankis darbą privalo atlikti pats, savaiminiu greičiu. Nenaudokite jo jėga, norėdami darbą atlikti greičiau.

Akumulatoriaus krovimas (A pav.)

Akumuliatorių privaloma įkrauti prieš pirmą kartą naudojant įrankį ir kaskart, kai jame nepakanka energijos darbui, kurį pirmiau atlikti buvo lengva. Jei akumuliatorių kraunate pirmą kartą, arba jei jis ilgą laiką nebuvo naudojamas, jame tilps tik 80 % krūvio. Po kelių įkrovimo ir išsikrovimo ciklų akumuliatorius visiškai įsikraus. Kraunamas akumuliatorius gali įšilti; tai normalu ir nėra joks gedimas.

Įspėjimas! Akumulatoriaus negalima krauti, kai aplinkos temperatūra yra žemesnė nei 4 °C arba aukštesnė nei 40 °C. Rekomenduojama krauti esant maždaug 24 °C temperatūrai.

- ♦ Norėdami įkrauti akumuliatorių (7), išimkite jį iš įrankio ir įdėkite jį į kroviklį (8). Akumuliatorių į kroviklį pavyks įdėti tik vienu būdu. Per daug nespauskite. Pasirūpinkite, kad akumuliatorius būtų iki galo įkištas į kroviklį.
- ♦ Įjunkite kroviklį į elektros lizdą.

3 val. kroviklis

Akumuliatorius bus visiškai įkrautas maždaug per 3 valandas. Jį galima išimti bet kuriuo metu arba galima jį palikti įjungtame kroviklyje neribotam laikui.

1 val. kroviklis

Patikrinkite, ar užsidegę raudonas krovimo indikatorius (9). Jeigu vietoj to užsidega žalias krovimo indikatorius (10), akumuliatorius yra per daug įkaitęs ir negali būti kraunamas. Jeigu taip atsitiktų, išimkite akumuliatorių iš kroviklio, palaukite maždaug 1 valandą, kol jis atvės, o tada vėl jį įdėkite.

Maždaug po 1 valandos krovimo raudonas krovimo indikatorius užges ir užsidegs žalias krovimo indikatorius. Akumuliatorius yra visiškai įkrautas.

- ♦ Išimkite akumuliatorių iš kroviklio.

Įjungimas ir išjungimas (E pav.)

Jūsų pačių saugai šiame įrankyje sumontuota dvigubo įjungimo sistema. Ši sistema apsaugo nuo netyčinio įrankio įjungimo.

Įjungimas

- ♦ Nykščiu paspauskite atlaisvinimo mygtuką (2) žemyn ir tuo pat metu suspauskite įjungimo/išjungimo jungiklį (1).
- ♦ Atleiskite atlaisvinimo mygtuką (2).

Išjungimas

- ♦ Atleiskite įjungimo/išjungimo jungiklį (1).

Įspėjimas! Niekada nebandykite užfiksuoti jungiklio įjungimo padėtyje.

Patarimai, kaip optimaliai naudoti įrankį (F1–F2 pav.)

- ♦ Pradėkite pjauti nuo gyvatvorės viršaus. Šiek tiek pakreipkite įrankį (iki 15° pjovimo linijos atžvilgiu), kad peilių galiukai būtų šiek tiek nukreipti gyvatvorės link (F1 pav.). Tuomet peiliai pjaus efektyviau. Laikykite įrankį norimu kampu ir sklandžiai traukite jį išilgai pjovimo linijos. Dvipusis peilis suteikia jums galimybę pjauti abejomis kryptimis.
- ♦ Norėdami pjauti labai tiesiai, ištempkite virvelę išilgai gyvatvorės norimame aukštyje. Pjaukite pagal virvelę, šiek tiek virš jos.
- ♦ Norėdami tiesiai nugenėti gyvatvorės šonus, pjaukite atžalas iš apačios į viršų. Pjaunant peiliu iš viršaus į apačią, jaunesni stiebai juda išorėn, todėl gyvatvorėje paliekami tušti lopai.
- ♦ Stenkitės nepaliesiti jokių pašalinių objektų. Ypač venkite kietų objektų, pavyzdžiui, metalinių vielų ir užtvarų, nes jos gali sugadinti peilius.
- ♦ Reguliariai tepkite peilius.

Nurodymai, kaip genėti (JK ir Airijos vartotojams)

- ♦ Lapus kasmet numetančias gyvatvores ir krūmus (nevisžalius) genėkite birželio ir spalio mėnesiais.
- ♦ Visžales gyvatvores genėkite balandžio ir rugpjūčio mėnesiais.
- ♦ Spygliuočius ir kitus greičiai augančius krūmus genėkite kas šešias savaites nuo gegužės iki spalio mėnesio.

Nurodymai, kaip genėti (Australijos ir Naujosios Zelandijos vartotojams)

- ♦ Lapus kasmet numetančias gyvatvores ir krūmus (nevisžalius) genėkite gruodžio ir kovo mėnesiais.
- ♦ Visžales gyvatvores genėkite rugsėjo ir vasario mėnesiais.
- ♦ Spygliuočius ir kitus greičiai augančius krūmus genėkite kas šešias savaites nuo spalio iki kovo mėnesio.

Valymas, techninė priežiūra ir saugojimas

Šis Black & Decker elektrinis įrankis skirtas ilgalaikiam darbui, prireikiant minimalios techninės priežiūros. Įrankis tarnaus kokybiškai ir ilgai, jei jį tinkamai prižiūrėsite ir reguliariai valysite. Krovikliui nereikia jokios techninės priežiūros, išskyrus reguliarią valymą.

Įspėjimas! Prieš pradėdami įrankio techninės priežiūros darbus, išimkite iš įrankio akumuliatorių. Prieš valydamis kroviklį, atjunkite jį nuo elektros tinklo.

Po naudojimo ir prieš padedant į saugojimo vietą

- ♦ Po naudojimo kruopščiai nuvalykite peilius. Nuvalę, patepkite peilius plonu mašininės alyvos sluoksniu, kad peiliai nerūdėtų.
- ♦ Įrankio ventiliacijos angas reguliariai valykite minkštu šepetėliu arba sausu skudurėliu.
- ♦ Reguliariai drėgnu skudurėliu nuvalykite variklio korpusą. Nenaudokite jokių šveičiamųjų arba tirpiklių pagrindu pagamintų valiklių.
- ♦ Prieš ir po naudojimo patikrinkite, ar visi jungikliai yra švarūs.

Saugojimas

Kai įrankio nenaudosite kelis mėnesius, būtų idealu, jeigu akumuliatorių paliktumėte prijungtą prie kroviklio.

Antraip atlikite tokius veiksmus:

- ♦ Visiškai įkraukite akumuliatorių.
- ♦ Išimkite akumuliatorių iš įrankio.

- ♦ Laikykite įrankį ir akumuliatorių saugioje, sausoje vietoje. Saugojimo temperatūra visada privalo būti nuo +5 °C iki +40 °C. Padėkite akumuliatorių ant lygaus paviršiaus.
- ♦ Prieš naudodami įrankį po to, kai jis buvo ilgai nenaudojamas, vėl visiškai įkraukite akumuliatorių.

Trikčių nustatymas

Jeigu įrankis tinkamai neveikia, patikrinkite toliau nurodytus dalykus.

Gedimas	Galima priežastis	Atitaisymas
Įrankis neveikia.	Netinkamai įdėtas akumuliatorius.	Patikrinkite, ar tinkamai įdėjote akumuliatorių.
	Akumuliatorius išsikrovęs.	Įdėkite (visiškai) įkrautą akumuliatorių.
	Neįjungtas atlaisvinimo mygtukas.	Žr. įjungimo procedūrą.
	Atsilaisvino strypų sujungimai.	Patikrinkite sujungimus.
Nesikrauna akumuliatorius.	Netinkamai įdėtas akumuliatorius.	Patikrinkite, ar tinkamai įdėjote akumuliatorių.

Aplinkosauga



Atskiras atliekų surinkimas. Šio gaminio negalima išmesti kartu su kitomis namų ūkio atliekomis.

Jeigu vieną dieną nutartumėte, kad norite pakeisti šį Black & Decker gaminį nauju arba jeigu jis jums daugiau nereikalingas, neišmeskite jo su kitomis namų ūkio atliekomis. Atiduokite šį gaminį į atskirą surinkimo punktą.



Rūšiuojant panaudotus produktus ir pakuotę, sudaroma galimybė juos perdirbti ir panaudoti iš naujo. Tokiu būdu padėsite sumažinti aplinkos taršą ir naujų žaliavų poreikį.

Vietiniuose reglamentuose gali būti numatytas atskiras elektrinių gaminių surinkimas iš namų ūkių, iš savivaldybių atliekų surinkimo vietų, arba juos, perkant naują gaminį, gali paimti prekybos agentai.

Black & Decker surenka senus naudotus Black & Decker prietaisus ir pasirūpina ekologišku jų utilizavimu. Norėdami pasinaudoti šia paslauga, grąžinkite savo gaminį bet kuriam įgaliotajam remonto atstovui, kuris paims įrankį mūsų vardu.

Artimiausios remonto dirbtuvės adresą sužinosite susisiekę su vietine Black & Decker atstovybe, šioje instrukcijoje nurodytu adresu. Be to, interneto tinklapyje pateiktas sąrašas įgaliotų Black & Decker įrangos remonto dirbtuvių bei tiksli informacija apie mūsų produktų techninio aptarnavimo centrus, jų kontaktinė informacija: www.2helpU.com.

Akumulatoriai



Black & Decker akumulatoriai yra įkraunami. Fiziškai nusidėvėjusius akumulatorius privaloma išmesti taip, kad nebūtų daroma žala gamtai:

- ♦ Visiškai iškraukite akumuliatorių, o tada ištraukite jį iš įrankio.
- ♦ NiCd, NiMH ir ličio jonų akumulatorius gali perdirbti ir pakartotinai panaudoti. Gražinkite juos įgaliotajam remonto atstovui arba atiduokite į vietos surinkimo punktą.

Techniniai duomenys

		GTC800 (H1)/ GTC800P (H1)/ GTC800NM (H1)
Įtampa	V_{DC}	18
Peilių eiga (ne apkrovos)	min^{-1}	2 400
Peilių ilgis	cm	43
Tarpas tarp peilių	mm	12
Peilių sustabdymo laikas	s	< 1,0
Svoris (be akumulatoriaus)	kg	3,2

		Akumulatorius
Įtampa	V_{DC}	18
Galios	Ah	1,5
Svoris	kg	0,45

Kroviklis		3 val.	1 val.
Įvesties įtampa	V_{AC}	230	230
Apyt. krovimo laikas	h	3	1
Svoris	kg	0,4	1,2

Išmatuotas garso slėgio lygis pagal standartą 2000/14/EB:

L_{pA} (garso slėgis) 82 dB(A), paklaida (K) 3 dB(A)
 L_{WA} (garso galia) 93 dB(A), paklaida (K) 3 dB(A)
 L_{WA} (garantuotas) 95 dB(A), paklaida (K) 3 dB(A)
 Nustatytoji plaštakos/rankos vibracijos vertė pagal EN 50144: < 2,5 m/s², paklaida (K) 1,5 m/s²

EB atitikties deklaracija

MAŠINŲ DIREKTYVA
 APLINKOS TRIUKŠMO DIREKTYVA



GTC800, GTC800P, GTC800NM

Black & Decker deklaruoja, kad šie gaminiai, aprašyti „Techninių duomenų“ skyriuje, atitinka: 2006/42/EB, EN 60745-1.

2000/14/EB, Krūmapjovė 1 400 min⁻¹, V priedas
 L_{WA} (išmatuota garso galia) 93 dB(A), paklaida (K) 3 dB(A), L_{WA} (garantuota garso galia) 95 dB(A), paklaida (K) 3 dB(A)

Šie gaminiai taip pat atitinka Direktyvą 2004/108/EB. Dėl papildomos informacijos prašome kreiptis į Black & Decker atstovą toliau nurodytu adresu arba žiūrėkite į vadovo pabaigoje pateiktą informaciją.

Toliau pasirašęs asmuo yra atsakingas už techninio dokumento sukūrimą ir pateikia šią deklaraciją Black & Decker.

Kevin Hewitt
 Generalinio technikos
 direktoriaus pavaduotojas
 Black & Decker Europe,
 210 Bath Road, Slough,
 Berkshire, SL1 3YD
 United Kingdom (Jungtinė Karalystė)
 2012-04-12

Garantija

Black & Decker yra tikra dėl savo gaminių kokybės ir siūlo jiems išskirtinę garantiją. Ši garantija papildo, bet jokiais būdais nepanaikina jūsų įstatymais nustatytų teisių. Ši garantija galioja Europos Sąjungos valstybių narių ir Europos laisvos prekybos zonos teritorijose.

Jeigu Black & Decker gaminyje per 24 mėnesius nuo jo pirkimo datos sugenda dėl medžiagų ar gamybos defektų arba neatitinka deklaruojamų normų, Black & Decker garantuotai pakeičia sugedusias dalis, pataiso nusidėvėti linkusius gaminius arba pakeičia tokius gaminius naujais, kad klientams kiltų kuo mažiau nepatogumų, nebent:

- ♦ gaminyje buvo naudojamas verslo, profesionaliais arba nuomos tikslais;
- ♦ gaminyje buvo netinkamai naudojamas arba neprižiūrimas;
- ♦ gaminyje buvo sugadintas kitais daiktais, medžiagomis arba įvykius nelaimingų atsitikimų;

- ◆ gaminį bandė remontuoti tam leidimo neturintis žmogus arba ne Black & Decker techninės tarnybos darbuotojai.

Norint pasinaudoti šia garantija, Jūs privalote pateikti pirkimą įrodantį dokumentą pardavėjui arba įgaliotajam remonto tarnybos atstovui. Artimiausios remonto dirbtuvės adresą sužinosite susisiekę su vietine Black & Decker atstovybe, šioje instrukcijoje nurodytu adresu. Be to, interneto tinklapyje pateiktas sąrašas įgaliotų Black & Decker įrangos remonto dirbtuvių bei tiksli informacija apie mūsų produktų techninio aptarnavimo centrus, jų kontaktinė informacija: **www.2helpU.com**.

Apsilankykite jūsų interneto svetainėje **www.blackanddecker.co.uk** ir užregistruokite savo naują Black & Decker gaminį, o taip pat nuolat gauti naujausią informaciją apie naujus gaminius bei specialius pasiūlymus. Papildomos informacijos apie Black & Decker firmos ženklą ir mūsų gaminių asortimentą rasite tinklapyje **www.blackanddecker.co.uk**.

Paredzētā lietošana

Šī Black & Decker dzīvzogu apgriešanas mašīna ir paredzēta dzīvzogu, krūmu un ērkšķu krūmu apgriešanai. Šis instruments ir paredzēts tikai personīgai lietošanai ārpus telpām.

Šis Black & Decker lādētājs ir paredzēts tāda Black & Decker akumulatora uzlādēšanai, kurš iekļauts šī instrumenta komplektācijā.

Drošības norādījumi

Vispārīgi elektroinstrumenta drošības brīdinājumi



Brīdinājums! Izlasiet visus drošības brīdinājumus un norādījumus. Ja netiek ievēroti turpmāk redzami brīdinājumi un norādījumi, var gūt elektriskās strāvas triecienu, izraisīt ugunsgrēku un/vai gūt smagus ievainojumus.

Saglabājiet visus brīdinājumus un norādījumus turpmākām uzziņām. Termins "elektroinstruments" visos turpmākajos brīdinājumos attiecas uz elektroinstrumentu (ar vadu), ko darbina ar elektrības palīdzību, vai ar akumulatoru darbināmu elektroinstrumentu (bez vada).

1. Darba zonas drošība

- a. **Rūpējieties, lai darba zona būtu tīra un labi apgaismota.** Nesakārtotā un vāji apgaismotā darba zonā var izraisīt negadījumus.
- b. **Elektroinstrumentus nedrīkst darbināt sprādzienbīstamā vidē, piemēram, viegli uzliesmojošu šķidrumu, gāzu vai putekļu tuvumā.** Elektroinstrumenti rada dzirksteles, kas var aizdedzināt putekļus vai izgarojumu tvaikus.
- c. **Strādājot ar elektroinstrumentu, neļaujiet tuvumā atrasties bērniem un nepiederošām personām.** Novēršot uzmanību, jūs varat zaudēt kontroli pār instrumentu.

2. Elektrodrošība

- a. **Elektroinstrumenta kontaktdakšai jāatbilst kontaktligzdai. Kontaktdakšu nekādā gadījumā nedrīkst pārveidot. Iezemētiem elektroinstrumentiem nedrīkst izmantot pārejas kontaktdakšas.** Nepārveidotas kontaktdakšas un piemērotas kontaktligzdas rada mazāku elektriskās strāvas triecienu risku.
- b. **Nepieskarieties iezemētām virsmām, piemēram, caurulēm, radiatoriem, plītim un ledusskapjiem.** Ja jūsu ķermenis ir iezemēts, pastāv lielāks elektriskās strāvas triecienu risks.

- c. **Elektroinstrumentus nedrīkst pakļaut lietus vai mitru laika apstākļu iedarbībai.** Ja elektroinstrumentā iekļūst ūdens, palielinās elektriskās strāvas triecienu risks.
- d. **Lietojiet vadu pareizi. Nekad nepārnēsājiet, nevelciet vai neatvienojiet elektroinstrumentu no kontaktligzdas, turot to aiz vada. Netuviniet vadu karstuma avotiem, eļļai, asām šķautnēm vai kustīgām detaļām.** Ja vads ir bojāts vai sapinies, pastāv lielāks elektriskās strāvas triecienu risks.
- e. **Strādājot ar elektroinstrumentu ārpus telpām, izmantojiet tādu pagarinājuma vadu, kas paredzēts lietošanai ārpus telpām, pastāv mazāks elektriskās strāvas triecienu risks.**
- f. **Ja elektroinstrumentu nākas ekspluatēt mitrā vidē, ierīkojiet elektrobarošanu ar noplūdstrāvas aizsargierīci.** Lietojot noplūdstrāvas aizsargierīci, mazinās elektriskās strāvas triecienu risks.

3. Personīgā drošība

- a. **Elektroinstrumenta lietošanas laikā esat uzmanīgs, skatieties, ko jūs darāt, rīkojieties saprātīgi.** Nelietojiet elektroinstrumentu, ja esat noguris vai atrodaties narkotiku, alkohola vai medikamentu ietekmē. Pat viens mirklis neuzmanības elektroinstrumentu ekspluatācijas laikā var izraisīt smagus ievainojumus.
- b. **Lietojiet individuālos aizsardzības līdzekļus. Vienmēr valkājiet acu aizsargus.** Attiecīgos apstākļos lietojot aizsardzības līdzekļus, piemēram, putekļu masku, aizsargapavus ar neslīdošu zoli, aizsargķiveri vai ausu aizsargus, samazinās risks gūt ievainojumus.
- c. **Nepieļaujiet nejaušu iedarbināšanu. Pirms instrumenta pievienošanas kontaktligzdai un/vai akumulatora pievienošanas, instrumenta pacelšanas vai pārnēsāšanas pārbaudiet, vai slēdzis ir izslēgtā pozīcijā.** Ja elektroinstrumentu pārnēsājat, turot pirkstu uz slēdža, vai ja kontaktligzdai pievienojat elektroinstrumentu ar ieslēgtu slēdzi, var rasties negadījumi.
- d. **Pirms elektroinstrumenta ieslēgšanas noņemiet no tā visas regulēšanas atslēgas vai uzgriežņu atslēgas.** Ja elektroinstrumenta rotējošajai daļai ir piestiprināta uzgriežņu atslēga vai regulēšanas atslēga, var gūt ievainojumus.
- e. **Nesniedzieties pārāk tālu. Vienmēr cieši stāviet uz piemērota atbalsta un sagla-**

- būjiet līdzsvaru. Tādējādi neparedzētās situācijās daudz labāk varat saglabāt kontroli pār elektroinstrumentu.
- f. **Valkājiet piemērotu apģērbu. Nevalkājiet pārāk brīvu apģērbu vai rotaslietas. Netuviniet matus, apģērbu un cimdus kustīgām detaļām.** Brīvs apģērbs, rotaslietas vai gari mati var iekerties kustīgajās detaļās.
 - g. **Ja instrumentam ir paredzēts pievienot putekļu atsūkšanas un savākšanas ierīces, tās jāpievieno un jālieto pareizi.** Lietojot putekļu savākšanas ierīci, var mazināt putekļu kaitīgo ietekmi.
4. **Elektroinstrumenta ekspluatācija un apkope**
 - a. **Nelietojiet elektroinstrumentu ar spēku.** Izmantojiet konkrētam gadījumam piemērotu elektroinstrumentu. Ar pareizi izvēlētu elektroinstrumentu tā efektivitātes robežās paveiksiet darbu daudz labāk un drošāk.
 - b. **Neekspluatējiet elektroinstrumentu, ja to ar slēdzi nevar ne ieslēgt, ne izslēgt.** Ja elektroinstrumentu nav iespējams kontrolēt ar slēdža palīdzību, tas ir bīstams un ir jāsalabo.
 - c. **Pirms elektroinstrumentu regulēšanas, piederumu nomainīšanas vai novietošanas uzglabāšanā atvienojiet kontaktdakšu no barošanas avota un/vai no elektroinstrumenta izņemiet akumulatoru.** Šādu profilaktisku drošības pasākumu rezultātā mazinās nejaušas elektroinstrumenta iedarbināšanas risks.
 - d. **Glabājiet elektroinstrumentus, kas netiek darbināti, bērniem nepieejamā vietā un neatļaujiet tos ekspluatēt personām, kas nav apmācītas to lietošanā vai nepārzina šos norādījumus.** Elektroinstrumenti ir bīstami, ja tos ekspluatē neapmācītas personas.
 - e. **Veiciet elektroinstrumentu apkopi. Pārbaudiet, vai kustīgās detaļas ir pareizi savienotas un nostiprinātas, vai detaļas nav bojātas, kā arī vai nav kāds cits apstāklis, kas varētu ietekmēt elektroinstrumenta darbību.** Ja instruments ir bojāts, pirms ekspluatācijas tas ir jāsalabo. Daudzu negadījumu cēlonis ir tādi elektroinstrumenti, kam nav veikta pienācīga apkope.
 - f. **Regulāri uzasiniet un tīriet griežņus.** Ja griežņiem ir veikta pienācīga apkope un tie ir uzasināti, pastāv mazāks to iestrēgšanas risks, un tos ir vieglāk vadīt.
 - g. **Elektroinstrumentu, tā piederumus, detaļas u. c. ekspluatējiet saskaņā ar šiem norādījumiem, ņemot vērā darba apstāk-**

ļus un veicamā darba specifiku. Lietojot elektroinstrumentu tam neparedzētiem mērķiem, var rasties bīstama situācija.

5. **Akumulatora ekspluatācija un apkope**
 - a. **Uzlādējiet tikai ar ražotāja noteikto lādētāju.** Ja ar lādētāju, kas paredzēts vienam akumulatora veidam, tiek lādēts cita veida akumulators, var izcelties ugunsgrēks.
 - b. **Lietojiet elektroinstrumentus tikai ar paredzētajiem akumulatoriem.** Ja izmantojat citus akumulatorus, var rasties ievainojuma un ugunsgrēka risks.
 - c. **Kamēr akumulators netiek izmantots, uzglabājiet to drošā attālumā no metāla priekšmetiem, piemēram, papīra spraudņiem, monētām, atslēgām, naglām, skrūvēm vai līdzīgiem maziem metāla priekšmetiem, kuri var savienot abas spaiļes.** Saskaroties akumulatora spaiļēm, rodas īssavienojums, kas var izraisīt apdegumus vai ugunsgrēku.
 - d. **Nepareizas lietošanas gadījumā šķidrums var iztecēt no akumulatora, — nepieskarieties tam. Ja nejauši pieskārāties šķidrumam, noskalojiet saskarsmes vietu ar ūdeni.** Ja šķidrums nonāk acīs, meklējiet arī medicīnisku palīdzību. Šķidrums, kas iztecējis no akumulatora, var izraisīt kairinājumu vai apdegumus.
6. **Apkalpošana**
 - a. **Elektroinstrumentam apkopi drīkst veikt tikai kvalificēts remonta speciālists, izmantojot tikai oriģinālās rezerves daļas.** Tādējādi tiek saglabāta elektroinstrumenta drošība.

Elektroinstrumenta papildu drošības brīdinājumi



Brīdinājums! Papildu drošības noteikumi dzīvzogu apgriešanas mašīnām

- ♦ **Netuviniet ķermeņa daļas asmenim.** Nogriezto materiālu nedrīkst aizvēkt vai turēt ar rokām, ja asmens atrodas kustībā. Atbrīvojot no instrumenta iestrēgušu materiālu, slēdzim jābūt izslēgtā pozīcijā. Pat viens mirklis neuzmanības šī instrumentu ekspluatācijas laikā var izraisīt smagus ievainojumus.
- ♦ **Dzīvzogu apgriešanas mašīnu pārnēsājot jātur aiz roktura, un asmenim jābūt apturētam.** Transportējot vai uzglabājot dzīvzogu apgriešanas mašīnu, asmens jānosedz ar

pārvalku. Rīkojoties ar dzīvzogu apgriešanas mašīnu pareizi, mazinās risks gūt ievainojumus no giezējāmsens.

- ◆ **Netuviniet vadu griešanas zonai.** Darba laikā vads var nemanāmi savīties krūmos, tādējādi to var nejauši pārgriezt ar griezējamenu.
- ◆ Šo instrumentu nav paredzēts ekspluatēt personām (tostarp bērniem), kam ir ierobežotas fiziskās, sensorās vai psihiskās spējas vai trūkst pieredzes un zināšanu, ja vien tās neuzrauga vai neapmāca persona, kas atbild par viņu drošību. Bērni ir jāuzrauga, lai viņi nespēlētos ar instrumentu.
- ◆ Šajā lietošanas rokasgrāmatā ir aprakstīta paredzētā lietošana. Lietojot jebkuru citu piederumu vai pierīci, kas nav ieteikta šajā lietošanas rokasgrāmatā, vai veicot darbu, kas nav paredzēts šim instrumentam, var gūt ievainojumus un/vai radīt materiālos zaudējumus.
- ◆ Ja akumulators nav izņemts, nepārnēsājiet instrumentu, turot rokas uz priekšējā roktura, slēdža vai slēdža mēlītes.
- ◆ Ja līdz šim nav nācies lietot dzīvzogu apgriešanas mašīnu, ieteicams ne tikai iepazīties ar šo rokasgrāmatu, bet arī apgūt prasmes darbā ar šo instrumentu pieredzējuša speciālista vadībā.
- ◆ Asmenim nedrīkst pieskarties, ja instruments darbojas.
- ◆ Asmeni nedrīkst apturēt ar spēku.
- ◆ Nolieciet instrumentu malā tikai tad, ja asmens ir pilnībā pārstājis griezties.
- ◆ Regulāri pārbaudiet, vai asmens nav bojāts vai nolietojies. Nestrādājiet ar instrumentu, ja asmens ir bojāts.
- ◆ Apgriežot dzīvzogu, izvairieties no cietiem priekšmetiem (piemēram, metāla stieplēm, margām). Ja asmens nejauši atduras pret šādu priekšmetu, nekavējoties izslēdziet instrumentu un pārbaudiet, vai nav bojājumu.
- ◆ Ja instruments sāk savādi vibrēt, nekavējoties to izslēdziet un pārbaudiet, vai nav bojājumu.
- ◆ Ja instruments iestrēgst, nekavējoties to izslēdziet. Ja grasāties no instrumenta iztīrīt nosprostojumus, vispirms izņemiet akumulatoru.
- ◆ Pabeidzot darbu, nosedziet asmeni ar komplektācijā iekļauto pārvalku. Glabājiet instrumentu tā, lai asmens nebūtu brīvi pieejams.
- ◆ Instrumentam darba laikā ir jābūt uzstādītiem visiem aizsargiem. Ar instrumentu nedrīkst strādāt, ja tas nav pilnībā nokomplektēts vai tam ir veikti neatļauti pārveidojumi.

- ◆ Nav pieļaujams, ka ar instrumentu strādā bērni.
- ◆ Apgriežot dzīvzoga augstākās malas, uzmanieties no krītošiem atgriezumiem.
- ◆ Instruments jātur ar abām rokām, satverot instrumenta rokturus.
- ◆ Pārbaudiet, vai dzīvzogā nav svešķermeņu, piemēram, stieplu.

Citu personu drošība

- ◆ Šo instrumentu nav paredzēts ekspluatēt personām (tostarp bērniem), kam ir ierobežotas fiziskās, sensorās vai psihiskās spējas vai trūkst pieredzes un zināšanu, ja vien tās neuzrauga vai neapmāca persona, kas atbild par viņu drošību.
- ◆ Bērni ir jāuzrauga, lai viņi nespēlētos ar instrumentu.

Atlikušie riski

Lietojot instrumentu, var rasties papildu atlikušie riski, kuri var nebūt minēti šeit iekļautajos drošības brīdinājumos. Šie riski var rasties nepareizas lietošanas, pārāk ilgas lietošanas u. c. gadījumos.

Lai arī tiek ievēroti attiecīgie drošības noteikumi un tiek uzstādītas drošības ierīces, dažus riskus nav iespējams novērst. Tie ir šādi:

- ◆ **ievainojumi, kas radušies, pieskaroties rotējošām vai kustīgām detaļām;**
- ◆ **ievainojumi, kas radušies, mainot detaļas, ripas vai citus piederumus;**
- ◆ **ievainojumi, kas radušies instrumenta ilgstošas lietošanas rezultātā. Ilgstoši strādājot ar instrumentu, regulāri jāpārtrauc darbs un jāatpūšas;**
- ◆ **dzirdes pasliktināšanās;**
- ◆ **kaitējums veselībai, kas rodas, ieelpojot putekļus, kuri rodas, strādājot ar instrumentu (piemēram, apstrādājot koksni, it īpaši ozolu, dižskābardi un MDF paneļus).**

Vibrācija

Deklarētās vibrāciju emisijas vērtības, kas minētas tehniskajos datos un atbilstības deklarācijā, ir izmērītas saskaņā ar standarta pārbaudes metodi, kas noteikta ar standartu EN 60745, un vērtības var izmantot viena instrumenta salīdzināšanai ar citu. Tāpat deklarēto vibrāciju emisijas vērtību var izmantot, lai iepriekš novērtētu iedarbību.

Brīdinājums! Vibrāciju emisijas vērtība elektroinstrumenta faktiskās lietošanas laikā var atšķirties no deklarētās vērtības atkarībā no instrumenta izmantošanas apstākļiem. Vibrāciju līmenis var pārsniegt norādīto līmeni.

Novērtējot vibrāciju iedarbību, lai definētu Direktīvā 2002/44/EK minētos drošības pasākumus, lai aizsargātu personas, kuras darba pienākumu veikšanai regulāri lieto elektroinstrumentus, vibrāciju iedarbības novērtējumā jāņem vērā instrumenta lietošanas veids un faktiskie apstākļi, tostarp visas darba cikla fāzes, t. i., ne tikai instrumenta ekspluatācijas laiks, bet arī laiks, kad instruments ir izslēgts un darbojas tukšgaitā.

Brīdinājuma apzīmējumi

Uz instrumenta ir attēloti šādi brīdinājuma simboli.



Brīdinājums! Lai mazinātu ievainojuma risku, jāizlasa lietošanas rokasgrāmata.



Nelietojiet instrumentu mitrās vai slapjās vietās un nepakļaujiet to lietus iedarbībai.



Strādājot ar instrumentu, valkājiet aizsargbrilles.



Akumulatoru nedrīkst sadedzināt.



Uzmanieties no krītošiem priekšmetiem. Tuvumā nedrīkst atrasties nepiederošas personas.



Nāvējoša trieciena risks! Atrodieties vismaz 10 m attālumā no gaisvadu elektrolīnijām.

Papildu drošības noteikumi akumulatoriem un lādētājiem

Akumulatori

- ◆ Nekādā gadījumā neatveriet akumulatoru.
- ◆ Nepakļaujiet akumulatoru ūdens iedarbībai.
- ◆ Nepakļaujiet akumulatoru karstuma iedarbībai.
- ◆ Neglabājiet vietās, kur temperatūra var pārsniegt 40 °C.
- ◆ Uzlādējiet tikai tad, ja gaisa temperatūra ir robežās no 10 līdz 40 °C.
- ◆ Uzlādējiet tikai ar komplektācijā iekļauto lādētāju.
- ◆ Izmetot nolietotos akumulatorus, ievērojiet sadaļā "Vides aizsardzība" sniegtos norādījumus.
- ◆ Nebojājiet vai nedeformējiet akumulatoru, to sadurstot vai sadragājot, citādi var gūt ievainojumus vai izraisīt ugunsgrēku.
- ◆ Neuzlādējiet bojātu akumulatoru.

Lādētāji

Brīdinājums! Šis lādētājs ir paredzēts noteiktam spriegumam. Pārbaudiet, vai barošanas avota spriegums atbilst kategorijas plāksnītē norādītajam spriegumam.

- ◆ Lietojiet šo Black & Decker lādētāju tikai tā akumulatora uzlādēšanai, kas iekļauts šī instrumenta komplektācijā. Cita veida akumulatori var eksplodēt, izraisot ievainojumus un bojājumus.
- ◆ Nedrīkst uzlādēt vienreiz lietojamus akumulatorus.
- ◆ Ja barošanas vads ir bojāts, to drīkst nomainīt tikai ražotājs vai Black & Decker pilnvarots apkopes centrs, lai novērstu bīstamību.
- ◆ Nepakļaujiet lādētāju ūdens iedarbībai.
- ◆ Neatveriet lādētāju.
- ◆ Nedurstiet lādētāju.

Uz lādētāja ir redzami šādi simboli.



Šim lādētājam ir dubulta izolācija, tāpēc nav jālieto iezemēts vads. Pārbaudiet, vai barošanas avota spriegums atbilst kategorijas plāksnītē norādītajam spriegumam. Nekādā gadījumā neaizstājiet lādētāju ar parastu kontaktdakšu.



Šis lādētājs ir paredzēts tikai lietošanai telpās.



Pirms ekspluatācijas izlasiet lietošanas rokasgrāmata.



Uzlādējiet tikai tad, ja gaisa temperatūra ir robežās no 10 līdz 40 °C.

Elektrodrošība



Šim lādētājam ir dubulta izolācija, tāpēc nav jālieto iezemēts vads. Pārbaudiet, vai barošanas avota spriegums atbilst kategorijas plāksnītē norādītajam spriegumam. Nekādā gadījumā neaizstājiet lādētāju ar parastu kontaktdakšu.

Pārskats

1. Ieslēgšanas/izslēgšanas slēdzis
2. Bloķēšanas poga
3. Galvenais rokturis
4. Griezējgalva
5. Asmens
6. Asmens pārvalks
7. Akumulators

A. att.

8. Lādētājs
9. Uzlādes indikators

10. Uzlādes pabeigšanas indikators

Salikšana

Brīdinājums! Pirms turpmāk minēto darbu veikšanas akumulatoram jābūt izņemtam un uz asmens jābūt uzliktam apvalkam, lai nejauši neiedarbinātu instrumentu. Ja tas netiek ievērots, var gūt smagus ievainojumus.

Griezējgalvas uzstādīšana un noņemšana (C. att.)

Griezējgalvas uzstādīšana

- ◆ Savietojiet roktura (3) savienojuma gala ārējo ierobu ar griezējgalvas (4) savienojuma gala iekšējo mēlīti.
- ◆ Uzstumiet griezējgalvu (4) uz roktura (3).
- ◆ Vīrziet uznavu (12) lejup un grieziet pulksteņrādītāja virzienā, līdz tā ir pilnībā pievilktā.

Brīdinājums! Regulāri pārbaudiet savienojumu ciešumu. Uzmava ir pareizi nostiprināta, ja nav redzamas oranžās vītnes.

Griezējgalvas noņemšana

- ◆ Atbalstiet rokturi (3) uz zemes, atbrīvojiet uznavu (12) un noņemiet griezējgalvu (4).

Griezējgalvas leņķa regulēšana (D. att.)

Griezējgalvu var grozīt 180° leņķī un nofiksēt 5 dažādās pozīcijās šajā diapazonā.

Brīdinājums! Lai neiespiestu pirkstus, valkājiet cimdus un turiet instrumentu, kā norādīts.

- ◆ Atbalstiet rokturi (3) uz zemes, stumiet uznavu (13) lejup un pēc vajadzības pārvietojiet griezējgalvu (4). Griezējgalvai jānofiksējas vietā.

Akumulatora uzstādīšana un noņemšana (B. att.)

- ◆ Lai uzstādītu akumulatoru (7), savietojiet to ar instrumenta spraudlīdzdi. Bīdīet akumulatoru spraudlīdzdī un piespiediet akumulatoru, līdz tas nofiksējas.
- ◆ Lai noņemtu akumulatoru, nospiediet atbrīvošanas pogu (11) un vienlaicīgi velciet akumulatoru ārā no spraudlīdzdas.

Lietošana

Brīdinājums! Ļaujiet instrumentam darboties savā gaitā. Nepārslogojiet to.

Akumulatora uzlādēšana (A. att.)

Akumulators ir jāuzlādē pirms lietošanas pirmo reizi un ikreiz, kad tas nenodrošina pietiekami lielu jaudu, veicot darbus, kas agrāk bija vieglāk paveicami.

Lādējot akumulatoru pirmoreiz vai pēc ilgstošas glabāšanas, tas tiek uzlādēts tikai par 80 %. Pēc dažiem uzlādēšanas un izlādes cikliem tas atkal atgūst pilnu jaudu. Uzlādes laikā akumulatoru sakarst; tā ir normāla parādība un neliecina par problēmām.

Brīdinājums! Ja gaisa temperatūra ir zemāka par 4 °C vai augstāka par 40 °C, akumulatoru nedrīkst lādēt. Ieteicamā uzlādēšanas temperatūra: aptuveni 24 °C.

- ◆ Lai uzlādētu akumulatoru (7), noņemiet to no instrumenta un ievietojiet lādētājā (8). Akumulatoru var ievietot lādētājā tikai vienā veidā. Nespiediet pārāk spēcīgi. Pārbaudiet, vai akumulators ir ievietots lādētājā līdz galam.
- ◆ Pievienojiet lādētāju barošanas avotam.

3 stundu lādētājs

Akumulators tiek pilnībā uzlādēts aptuveni 3 stundās. To var noņemt jebkurā laikā vai atstāt pie barošanas avota pievienotā lādētājā neierobežotu laikposmu.

1 stundas lādētājs

Pārbaudiet, vai iedegas sarkanais uzlādes indikators (9). Ja tā vietā iedegas zaļais uzlādes pabeigšanas indikators (10), akumulators ir pārāk karsts, to nevar uzlādēt. Šajā gadījumā izņemiet akumulatoru no lādētāja, aptuveni 1 stundu nogaidiet, līdz akumulators atdziest, un tad ievietojiet to atpakaļ lādētājā.

Kad tas tiek uzlādēts, aptuveni pēc 1 stundas izdziest sarkanais uzlādes indikators, tā vietā iedegas zaļais uzlādes pabeigšanas indikators. Tas nozīmē, ka akumulators pilnībā uzlādēts.

- ◆ Izņemiet akumulatoru no lādētāja.

Ieslēgšana un izslēgšana (E. att.)

Jūsu drošības nolūkos šis instruments ir aprīkots ar dubultu ieslēgšanas sistēmu. Šī sistēma nepieļauj nejaušu instrumenta iedarbināšanu.

Ieslēgšana

- ◆ Ar īkšķi iespiediet bloķēšanas pogu (2) un vienlaikus turiet nospiestu ieslēgšanas/izslēgšanas slēdzi (1).
- ◆ Atlaidiet bloķēšanas pogu (2).

Izslēgšana

- ◆ Atlaidiet ieslēgšanas/izslēgšanas slēdzi (1).

Brīdinājums! Slēdzi nedrīkst nobloķēt ieslēgtā pozīcijā.

Ieteikumi optimālai darbībai (F1.–F2. att.)

- ◆ Sāciet darbu, apgriežot dzīvzoga virspusi. Turiet instrumentu mazliet ieslīpi (ne vairāk kā 15° leņķī pret apgriežamo virsmu), lai asmens

gali būtu mazliet vērsti pret dzīvžogu (F1. att.). Tādējādi asmens griež precīzāk. Turiet instrumentu vajadzīgajā leņķī un vienmērīgi virziet pa griešanas līniju. Divpusējais asmens paredzēts tam, lai varētu griezt abos virzienos.

- ◆ Lai grieztu precīzi taisnā līnijā, vēlamajā augstumā novelciet auklu no vienas dzīvžoga malas līdz otrai. Apgrieziet dzīvžogu, vadoties pēc auklas un virzot instrumentu mazliet virs tās.
- ◆ Lai panāktu taisnākas malas, grieziet dzīvžogu tā augšanas virzienā. Griežot pretēji augšanas virzienam (lejup), jaunie dzinumi izliecas uz ārpusi un tiek nogriezti, tādējādi izveidojot dzīvžogā caurumus (F2. att.).
- ◆ Raugieties, lai instruments nesaskartos ar svešķermeņiem. It īpaši izvairieties no cietiem priekšmetiem, piemēram, metāla stieplēm un margām, jo tie var sabojāt instrumentu.
- ◆ Regulāri eļļojiet asmeni.

Ieteikumi par apgriešanu (Apvienotā Karaliste un Īrija)

- ◆ Apgrieziet dzīvžogus un krūmus jūnijā un oktobrī, kad tajos ir salapojusi attiecīgā gada lapotne (ik gadu tiek dzītas jaunas lapas).
- ◆ Apgrieziet mūžzaļos augus aprīlī un augustā.
- ◆ Apgrieziet skujkokus un citus ātraudzīgus krūmus ik pēc sešām nedēļām laikā no maija līdz oktobrim.

Ieteikumi par apgriešanu (Austrālija un Jaunzēlande)

- ◆ Apgrieziet dzīvžogus un krūmus decembrī un martā, kad tajos ir salapojusi attiecīgā gada lapotne (ik gadu tiek dzītas jaunas lapas).
- ◆ Apgrieziet mūžzaļos augus septembrī un februārī.
- ◆ Apgrieziet skujkokus un citus ātraudzīgus krūmus ik pēc sešām nedēļām laikā no oktobra līdz martam.

Tīrīšana, apkope un uzglabāšana

Šis Black & Decker instruments ir paredzēts ilglaicīgam darbam ar mazāko iespējamo apkopi. Nepārtraukti nevainojama darbība ir atkarīga no pareizas instrumenta apkopes un regulāras tīrīšanas.

Šim lādētājam nav jāveic apkope, izņemot regulāru tīrīšanu.

Brdinājums! Pirms apkopes veikšanas izņemiet no instrumenta akumulatoru. Pirms lādētāja tīrīšanas atvienojiet to no barošanas avota.

Pēc darba un pirms novietošanas uzglabāšanā

- ◆ Pēc darba rūpīgi notīriet asmeni. Pēc tīrīšanas pārklājiet asmeni ar vieglas mašīneļļas kārtiņu, lai tas nerūsētu.
- ◆ Ar mīkstu birstīti vai sausu lupatiņu regulāri iztīriet instrumenta ventilācijas atveres.
- ◆ Ar mitru lupatiņu regulāri iztīriet motora korpusu. Nelietojiet abrazīvus tīrīšanas līdzekļus vai šķīdinātājus.
- ◆ Pirms un pēc darba pārbaudiet, vai visi slēdži ir tīri.

Uzglabāšana

Ja instruments netiek lietots vairākus mēnešus, akumulatoru vislabāk ir atstāt pievienotu lādētājam.

Ja tas nav iespējams, rīkojieties šādi:

- ◆ pilnībā uzlādējiet akumulatoru;
- ◆ izņemiet no instrumenta akumulatoru;
- ◆ uzglabājiet instrumentu un akumulatoru drošā un sausā vietā. Uzglabāšanas temperatūras diapazonam jābūt no 5 līdz 40 °C. Novietojiet akumulatoru uz līdzenas virsmas;
- ◆ ja instruments tiks ekspluatēts pēc ilgāka laika, no jauna pilnībā uzlādējiet akumulatoru.

Problēmu novēršana

Ja instruments nedarbojas pareizi, veiciet šādu pārāudi.

Kļūme	Iespējamais cēlonis	Risinājums
Instrumentu nevar iedarbināt.	Akumulators nav pareizi ievietots.	Pārbaudiet, vai akumulators ir pareizi ievietots.
	Akumulators izlādējies.	Ievietojiet (pilnībā) uzlādētu akumulatoru.
	Nav nospiesta bloķēšanas poga.	Ievērojiet iedarbināšanas kārtību.
	Kāta savienojumi nav pareizi pievilkti.	Pārbaudiet savienojumus.
Akumulatoru nevar uzlādēt.	Akumulators nav pareizi ievietots.	Pārbaudiet, vai akumulators ir pareizi ievietots.

Vides aizsardzība



Dalīta atkritumu savākšana. Šo izstrādājumu nedrīkst izmest kopā ar parastiem sadzīves atkritumiem.

LATVIEŠU

Ja konstatējat, ka šis Black & Decker instruments ir jānomaina pret jaunu vai tas jums vairāk nav vajadzīgs, neizmetiet to kopā ar sadzīves atkritumiem. Nododiet šo izstrādājumu dalītai savākšanai un šķirošanai.



Lietotu izstrādājumu un iepakojuma dalīta savākšana ļauj materiālus pārstrādāt un izmantot atkārtoti. Izmantojot pārstrādātus materiālus, tiek novērsta dabas piesārņošana un samazināts pieprasījums pēc izejmateriāliem.

Vietējos noteikumos var būt noteikts, ka, iegādājoties jaunu izstrādājumu, komunālo atkritumu savākšanas punktiem vai izplatītājam ir daļti jāsavāc sadzīves elektriskie izstrādājumi.

Black & Decker nodrošina Black & Decker izstrādājumu savākšanu un otrreizēju pārstrādi, ja tiem ir beidzies ekspluatācijas laiks. Lai izmantotu šī pakalpojuma priekšrocības, lūdzu, nogādājat savu izstrādājumu kādā no remonta darbnīcām, kas to savāks jūsu vietā.

Jūs varat noskaidrot tuvāko pilnvaroto remonta darbnīcu, sazinoties ar vietējo Black & Decker biroju, kura adrese norādīta šajā rokasgrāmatā. Black & Decker remonta darbnīcu saraksts, pilnīga informācija par mūsu pēcpārdošanas pakalpojumiem un kontaktinformācija ir pieejama tīmekļa vietnē www.2helpU.com.

Akumulatori



Black & Decker akumulatori ir vairākkārtēji uzlādējami. Kad to kalpošanas laiks ir beidzies, atbrīvojieties no tiem veidi nekaitīgā veidā:

- ◆ izlādējiet akumulatoru pilnībā, pēc tam izņemiet to no instrumenta;
- ◆ NiCd, NiMH un litija jonu akumulatori ir otrreizēji pārstrādājami. Nogādājat akumulatoru pilnvarotā remonta darbnīcā vai vietējā atkritumu pārstrādes punktā;

Tehniskie dati

		GTC800 (H1)/ GTC800P (H1)/ GTC800NM (H1)
Spriegums	V _{DC}	18
Asmens gājiens (tukšgaitā)	apgr./min	2400
Asmens garums	cm	43
Asmens atstarpe	mm	12
Asmens apstāšanās laiks	s	< 1,0
Svars (bez akumulatora)	kg	3,2

Akumulators

Spriegums	V _{DC}	18
Tilpums	Ah	1,5
Svars	kg	0,45

Lādētājs	3 h	1 h
Ieejas spriegums	V _{AC} 230	230
Aptuvenais uzlādes laiks	h 3	1
Svars	kg 0,4	1,2

Skaņas spiediena līmenis saskaņā ar 2000/14/EK: L_{PA} (skaņas spiediens) 82 dB(A), neprecizitāte (K) 3 dB(A), L_{WA} (skaņas jauda) 93 dB(A), neprecizitāte (K) 3 dB(A), L_{WA} (garantēts) 95 dB(A), neprecizitāte (K) 3 dB(A)

Svērtā vibrāciju vērtība attiecībā uz plaukstu/roku saskaņā ar EN 50144: < 2,5 m/s², neprecizitāte (K) 1,5 m/s²

EK atbilstības deklarācija
 MAŠĪNU DIREKTĪVA
 ĀRPUSTELPU TROKŠŅA DIREKTĪVA



GTC800, GTC800P, GTC800NM

Black & Decker apliecina, ka šie izstrādājumi, kas aprakstīti tehniskajos datos, atbilst šādiem dokumentiem: 2006/42/EK, EN 60745-1.

2000/14/EK, dzīvžogu apgriešanas mašīna, 1400 apgr./min, V pielikums

L_{WA} (izmērītā skaņas jauda) 93 dB(A), neprecizitāte (K) 3 dB(A), L_{WA} (garantētā skaņas jauda) 95 dB(A), neprecizitāte (K) 3 dB(A)

Šie izstrādājumi atbilst arī Direktīvai 2004/108/EK. Lai iegūtu sīkāku informāciju, lūdzu, sazinieties ar Black & Decker turpmāk minētajā adresē vai skatiet rokasgrāmatas pēdējo vāku.

Persona, kas šeit parakstījusies, atbild par tehnisko datu sagatavošanu un Black & Decker vārdā izstrādā šo apliecinājumu.

Kevin Hewitt
 globālās inženiertehniskās
 nodaļas priekšsēdētāja
 vietnieks
 Black & Decker Europe
 210 Bath Road, Slough
 Berkshire, SL1 3YD
 Apvienotā Karaliste
 12.04.2012.

- ♦ izstrādājums nav bojāts svešķermeņu, vielu vai negadījumu ietekmē;
- ♦ remontu nav veikušas nepilnvarotas personas, kas nav ne pilnvarotas remonta darbnīcu, ne Black & Decker apkopes centru speciālisti.

Lai iesniegtu garantijas prasību, jums jāuzrāda pārdevējam vai pilnvarotam remonta darbnīcas speciālistam pirkuma čeks. Jūs varat noskaidrot tuvāko pilnvaroto remonta darbnīcu, sazinoties ar vietējo Black & Decker biroju, kura adrese norādīta šajā rokasgrāmatā. Black & Decker remonta darbnīcu saraksts, pilnīga informācija par mūsu pēcpārdošanas pakalpojumiem un kontaktinformācija ir pieejama tīmekļa vietnē **www.2helpU.com**.

Lūdzu, apmeklējiet mūsu tīmekļa vietni **www.blackanddecker.co.uk** un reģistrējiet savu Black & Decker izstrādājumu, lai uzzinātu par jaunākajiem izstrādājumiem un īpašajiem piedāvājumiem. Sīkāku informāciju par Black & Decker zīmolu un mūsu izstrādājumu klāstu skatiet vietnē **www.blackanddecker.co.uk**.

Garantija

Black & Decker rūpējas par savu izstrādājumu kvalitāti un sniedz nevainojamu garantiju. Šis garantijas paziņojums papildina jūsu līgumiskās tiesības un nekādā gadījumā tās nekavē. Šī garantija ir spēkā Eiropas Savienības dalībvalstīs un Eiropas brīvās tirdzniecības zonā.

Ja 24 mēnešu laikā kopš iegādes brīža Black & Decker izstrādājums sabojājas materiālu vai darba kvalitātes defektu dēļ vai arī kvalitātes neatbilstības dēļ, Black & Decker garantē visu bojāto detaļu nomaiņu, tādu izstrādājumu remontu, kas pakļauti dabīgam nodilumam vai nolietojumam, vai šādu izstrādājumu nomaiņu, lai patērētājam neradītu liekas neērtības, ja vien:

- ♦ izstrādājums nav lietots tirdzniecības, profesionāliem vai nomas nolūkiem;
- ♦ izstrādājums nav pakļauts nepareizai lietošanai vai nolaidībai;

Назначение

Ваш кусторез Black & Decker предназначен для обработки и подравнивания живых изгородей, а также небольших или колючих кустарников. Данный инструмент предназначен только для бытового использования на открытом воздухе.

Ваше зарядное устройство Black & Decker предназначено для зарядки аккумуляторов, входящих в комплект поставки данного инструмента.

Инструкции по технике безопасности

Общие правила безопасности при работе с электроинструментами



Внимание! Внимательно прочтите все инструкции по безопасности и руководство по эксплуатации. Несоблюдение всех перечисленных ниже правил безопасности и инструкций может привести к поражению электрическим током, возникновению пожара и/или получению тяжелой травмы.

Сохраните все инструкции по безопасности и руководство по эксплуатации для их дальнейшего использования. Термин «Электроинструмент» во всех приведенных ниже указаниях относится к Вашему сетевому (с кабелем) электроинструменту или аккумуляторному (беспроводному) электроинструменту.

1. **Безопасность рабочего места**
 - a. **Содержите рабочее место в чистоте и обеспечьте хорошее освещение.** Плохое освещение или беспорядок на рабочем месте может привести к несчастному случаю.
 - b. **Не используйте электроинструменты, если есть опасность возгорания или взрыва, например, вблизи легко воспламеняющихся жидкостей, газов или пыли.** В процессе работы электроинструмент создает искровые разряды, которые могут воспламенить пыль или горючие пары.
 - c. **Во время работы с электроинструментом не подпускайте близко детей и посторонних лиц.** Отвлечение внимания может вызвать у Вас потерю контроля над рабочим процессом.
2. **Электробезопасность**
 - a. **Вилка кабеля электроинструмента должна соответствовать штепсельной розетке. Ни в коем случае не видоиз-**

меняйте вилку электрического кабеля. Не используйте соединительные штепсели-переходники, если в силовом кабеле электроинструмента есть провод заземления. Использование оригинальной вилки кабеля и соответствующей ей штепсельной розетки уменьшает риск поражения электрическим током.

- b. **Во время работы с электроинструментом избегайте физического контакта с заземленными объектами, такими как трубопроводы, радиаторы отопления, электроплиты и холодильники.** Риск поражения электрическим током увеличивается, если Ваше тело заземлено.
 - c. **Не используйте электроинструмент под дождем или во влажной среде.** Попадание воды в электроинструмент увеличивает риск поражения электрическим током.
 - d. **Бережно обращайтесь с электрическим кабелем. Ни в коем случае не используйте кабель для переноски электроинструмента или для вытягивания его вилки из штепсельной розетки. Не подвергайте электрический кабель воздействию высоких температур и смазочных веществ; держите его в стороне от острых кромок и движущихся частей инструмента.** Поврежденный или запутанный кабель увеличивает риск поражения электрическим током.
 - e. **При работе с электроинструментом на открытом воздухе используйте удлинительный кабель, предназначенный для наружных работ.** Использование кабеля, пригодного для работы на открытом воздухе, снижает риск поражения электрическим током.
 - f. **При необходимости работы с электроинструментом во влажной среде используйте источник питания, оборудованный устройством защитного отключения (УЗО).** Использование УЗО снижает риск поражения электрическим током.
3. **Личная безопасность**
 - a. **При работе с электроинструментами будьте внимательны, следите за тем, что Вы делаете, и руководствуйтесь здравым смыслом. Не используйте электроинструмент, если Вы устали, а также находясь под действием алкоголя или понижающих реакцию лекарственных препаратов и других средств.** Малейшая неосторожность при работе

- с электроинструментами может привести к серьезной травме.
- b. **При работе используйте средства индивидуальной защиты. Всегда надевайте защитные очки.** Своевременное использование защитного снаряжения, а именно: пылезащитной маски, ботинок на нескользящей подошве, защитного шлема или противошумовых наушников, значительно снизит риск получения травмы.
 - c. **Не допускайте непреднамеренного запуска. Перед тем, как подключить электроинструмент к сети и/или аккумулятору, поднять или перенести его, убедитесь, что выключатель находится в положении «выключено».** Не переносите электроинструмент с нажатой кнопкой выключателя и не подключайте к сетевой розетке электроинструмент, выключатель которого установлен в положение «включено», это может привести к несчастному случаю.
 - d. **Перед включением электроинструмента снимите с него все регулировочные или гаечные ключи.** Регулировочный или гаечный ключ, оставленный закрепленным на вращающейся части электроинструмента, может стать причиной тяжелой травмы.
 - e. **Работайте в устойчивой позе. Всегда сохраняйте равновесие и устойчивую позу.** Это позволит Вам не потерять контроль при работе с электроинструментом в непредвиденной ситуации.
 - f. **Одевайтесь соответствующим образом. Во время работы не надевайте свободную одежду или украшения. Следите за тем, чтобы Ваши волосы, одежда или перчатки находились в постоянном отдалении от движущихся частей инструмента.** Свободная одежда, украшения или длинные волосы могут попасть в движущиеся части инструмента.
 - g. **Если электроинструмент снабжен устройством сбора и удаления пыли, убедитесь, что данное устройство подключено и используется надлежащим образом.** Использование устройства пылеудаления значительно снижает риск возникновения несчастного случая, связанного с запыленностью рабочего пространства.
4. **Использование электроинструментов и технический уход**
 - a. **Не перегружайте электроинструмент. Используйте Ваш инструмент по назначению.** Электроинструмент работает надежно и безопасно только при соблюдении параметров, указанных в его технических характеристиках.
 - b. **Не используйте электроинструмент, если его выключатель не устанавливается в положение включения или выключения.** Электроинструмент с неисправным выключателем представляет опасность и подлежит ремонту.
 - c. **Отключайте электроинструмент от сетевой розетки и/или извлекайте аккумулятор перед регулированием, заменой принадлежностей или при хранении электроинструмента.** Такие меры предосторожности снижают риск случайного включения электроинструмента.
 - d. **Храните неиспользуемые электроинструменты в недоступном для детей месте и не позволяйте лицам, не знакомым с электроинструментом или данными инструкциями, работать с электроинструментом.** Электроинструменты представляют опасность в руках неопытных пользователей.
 - e. **Регулярно проверяйте исправность электроинструмента. Проверяйте точность совмещения и легкость перемещения подвижных частей, целостность деталей и любых других элементов электроинструмента, воздействующих на его работу. Не используйте неисправный электроинструмент, пока он не будет полностью отремонтирован.** Большинство несчастных случаев являются следствием недостаточного технического ухода за электроинструментом.
 - f. **Следите за остротой заточки и чистотой режущих принадлежностей.** Принадлежности с острыми кромками позволяют избежать заклинивания и делают работу менее утомительной.
 - g. **Используйте электроинструмент, аксессуары и насадки в соответствии с данным Руководством и с учетом рабочих условий и характера будущей работы.** Использование электроинструмента не по назначению может создать опасную ситуацию.
 5. **Использование аккумуляторных инструментов и технический уход**
 - a. **Заряжайте аккумулятор зарядным**

устройством указанной производителем марки. Зарядное устройство, которое подходит к одному типу аккумуляторов, может создать риск возгорания в случае его использования с аккумуляторами другого типа.

- b. **Используйте электроинструменты только с предназначенными для них аккумуляторами.** Использование аккумулятора какой-либо другой марки может привести к возникновению пожара и получению травмы.
- c. **Держите не используемый аккумулятор подальше от металлических предметов, таких как скрепки, монеты, ключи, гвозди, шурупы, и других мелких металлических предметов, которые могут замкнуть контакты аккумулятора.** Короткое замыкание контактов аккумулятора может привести к получению ожогов или возникновению пожара.
- d. **В критических ситуациях из аккумулятора может вытечь жидкость (электролит); избегайте контакта с кожей. Если жидкость попала на кожу, смойте ее водой. Если жидкость попала в глаза, обращайтесь за медицинской помощью.** Жидкость, вытекающая из аккумулятора, может вызвать раздражение или ожоги.
- 6. **Техническое обслуживание**
 - a. **Ремонт Вашего электроинструмента должен производиться только квалифицированными специалистами с использованием идентичных запасных частей.** Это обеспечит безопасность Вашего электроинструмента в дальнейшей эксплуатации.

Дополнительные меры безопасности при работе с электроинструментами



Внимание! Дополнительные меры безопасности при работе кусторезами

- ♦ **Переносите кусторез, держа его за рукоятку, с остановленным ножом. При переноске или хранении кустореза всегда надевайте на нож чехол.** Правильное удержание кустореза значительно уменьшает возможность получения травмы от режущего ножа.
- ♦ **Следите, чтобы кабель находился в стороне от обрабатываемой поверхности.** В процессе работы кабель может запутаться в ветвях и случайно быть разрезан ножом.
- ♦ Использование инструмента физически или умственно неполноценными людьми, а также детьми и неопытными лицами допускается только под контролем ответственного за их безопасность лица. Не позволяйте детям играть с электроинструментом.
- ♦ Назначение инструмента описывается в данном руководстве по эксплуатации. Использование любых принадлежностей или приспособлений, а также выполнение данным инструментом любых видов работ, не рекомендованных данным руководством по эксплуатации, может привести к несчастному случаю и/или повреждению личного имущества.
- ♦ Не переносите электроинструмент, держа палец на клавише пускового выключателя, если аккумулятор не извлечен из инструмента.
- ♦ Если Вы прежде не использовали кусторез, желательнее получить практические рекомендации от опытного пользователя в дополнение к изучению данного руководства по эксплуатации.
- ♦ Ни в коем случае не прикасайтесь к ножам в ходе работы электроинструмента.
- ♦ Ни в коем случае не пытайтесь останавливать ножи, применяя силу.
- ♦ Не кладите электроинструмент, пока ножи полностью не остановятся.
- ♦ Регулярно проверяйте ножи на наличие повреждений и износ. Не пользуйтесь электроинструментом, если ножи повреждены или изношены.
- ♦ При стрижке внимательно следите, чтобы Вам не попались твердые предметы (например, металлическая проволока, элемент ограды). Если Вы случайно задели ножом похожий предмет, сразу же выключите электроинструмент и проверьте, нет ли повреждений.
- ♦ **Следите за тем, чтобы все части Вашего тела находились на безопасном расстоянии от ножа. Не удаляйте срезанный материал и не держите руками обрабатываемый материал во время движения ножа. Прежде чем очистить инструмент от застрявшего материала убедитесь, что выключатель находится в положении «Выкл.». Малейшая неосторожность при работе с инструментом может привести к получению тяжелой травмы.**

- ◆ Если электроинструмент начинает сильно вибрировать, сразу же выключите его и проверьте, нет ли повреждений.
 - ◆ Если электроинструмент застопорился, сразу же его выключите. Перед чисткой инструмента от застрявших обрезков всегда предварительно извлекайте из него аккумулятор.
 - ◆ По завершении работы, наденьте на нож чехол, входящий в комплект поставки. Электроинструмент следует хранить с надежно закрытыми ножами.
 - ◆ Перед использованием электроинструмента проверьте, что установлены все защитные устройства. Никогда не работайте не полностью укомплектованным инструментом или инструментом, в конструкцию которого внесены несанкционированные изменения.
 - ◆ Никогда не позволяйте детям пользоваться инструментом.
 - ◆ Следите за падающими обрезками веток при подравнивании верхушки живой изгороди.
 - ◆ Всегда держите инструмент обеими руками за предусмотренные рукоятки.
 - ◆ Проверьте наличие в живой изгороди посторонних объектов, например, металлической сетки.
- ◆ **Риск получения травмы во время смены деталей инструмента, ножей или насадок.**
 - ◆ **Риск получения травмы, связанный с продолжительным использованием инструмента. При использовании устройства в течение продолжительного периода времени делайте регулярные перерывы в работе.**
 - ◆ **Ухудшение слуха.**
 - ◆ **Ущерб здоровью в результате вдыхания пыли в процессе работы с инструментом (например, при обработке древесины, в особенности, дуба, бука и ДВП).**

Вибрация

Значения уровня вибрации, указанные в технических характеристиках инструмента и декларации соответствия, были измерены в соответствии со стандартным методом определения вибрационного воздействия согласно EN60745 и могут использоваться при сравнении характеристик различных инструментов. Приведенные значения уровня вибрации могут также использоваться для предварительной оценки величины вибрационного воздействия.

Внимание! Значения вибрационного воздействия при работе с электроинструментом зависят от вида работ, выполняемых данным инструментом, и могут отличаться от заявленных значений. Уровень вибрации может превышать заявленное значение.

При оценке степени вибрационного воздействия для определения необходимых защитных мер (2002/44/ЕС) для людей, использующих в процессе работы электроинструменты, необходимо принимать во внимание действительные условия использования электроинструмента, учитывая все составляющие рабочего цикла, в том числе, время, когда инструмент находится в выключенном состоянии, время, когда он работает без нагрузки, а также время его запуска и отключения.

Предупреждающие символы

На инструменте имеются следующие предупреждающие символы:



Внимание! Полное ознакомление с руководством по эксплуатации снизит риск получения травмы.



Не используйте устройство под дождем или во влажной среде.

Безопасность посторонних лиц

- ◆ Использование инструмента физически или умственно неполноценными людьми, а также детьми и неопытными лицами допускается только под контролем ответственного за их безопасность лица.
- ◆ Не позволяйте детям играть с инструментом.

Остаточные риски

При работе с данным инструментом возможно возникновение дополнительных остаточных рисков, которые не вошли в описанные здесь правила техники безопасности. Эти риски могут возникнуть при неправильном или продолжительном использовании изделия и т.п.

Несмотря на соблюдение соответствующих инструкций по технике безопасности и использование предохранительных устройств, некоторые остаточные риски невозможно полностью исключить. К ним относятся:

- ◆ **Травмы в результате касания вращающихся/двигающихся частей инструмента.**



При работе с данным инструментом надевайте защитные очки или маску.



Не бросайте аккумулятор в огонь.



Остерегайтесь падающих предметов! Держите посторонних лиц на безопасном расстоянии.



Опасность смерти от электрического тока. Не приближайте инструмент к воздушным линиям электропередач ближе, чем на 10 м.

Дополнительные меры безопасности при работе с аккумуляторами и зарядными устройствами

Аккумуляторы

- ◆ Ни в коем случае не пытайтесь разобрать аккумулятор.
- ◆ Не погружайте аккумулятор в воду.
- ◆ Не подвергайте аккумулятор воздействию тепла.
- ◆ Не храните в местах, где температура может превысить 40 °С.
- ◆ Заряжайте аккумулятор только при температуре окружающей среды в пределах 10 °С – 40 °С.
- ◆ Заряжайте только зарядными устройствами, входящими в комплект поставки инструмента.
- ◆ Утилизируйте отработанные аккумуляторы, следуя инструкциям раздела «Защита окружающей среды».
- ◆ Не повредите/не деформируйте аккумулятор путем прокалывания или удара, поскольку это может создать риск получения травмы и возникновения пожара.
- ◆ Ни в коем случае не пытайтесь заряжать поврежденный аккумулятор!

Зарядные устройства

Внимание! Ваше зарядное устройство было разработано для конкретного напряжения. Всегда проверяйте, соответствует ли напряжение, указанное на табличке с техническими параметрами, напряжению электросети.

- ◆ Используйте Ваше зарядное устройство Black & Decker только для зарядки аккумулятора электроинструмента, в комплект поставки которого он входит. Аккумуляторы других марок могут взорваться,

что приведет к получению травмы или повреждению электроинструмента.

- ◆ Ни в коем случае не пытайтесь зарядить непerezаряжаемые аккумуляторы.
- ◆ Во избежание несчастного случая, замена поврежденного кабеля питания должна производиться только на заводе-изготовителе или в авторизованном сервисном центре Black & Decker.
- ◆ Не погружайте зарядное устройство в воду.
- ◆ Не разбирайте зарядное устройство.
- ◆ Не используйте зарядное устройство в качестве объекта для проведения испытаний.

На зарядном устройстве имеются следующие знаки:



Ваше зарядное устройство защищено двойной изоляцией, что исключает потребность в заземляющем проводе. Всегда проверяйте, соответствует ли напряжение, указанное на табличке с техническими параметрами, напряжению электросети. Ни в коем случае не пытайтесь заменить зарядный блок стандартным сетевым штепселем.



Зарядное устройство предназначено только для использования внутри помещений.



Перед началом работы внимательно прочтите руководство по эксплуатации.



Заряжайте аккумулятор только при температуре окружающей среды в пределах 10 °С – 40 °С.

Электробезопасность



Ваше зарядное устройство защищено двойной изоляцией, что исключает потребность в заземляющем проводе. Всегда проверяйте, соответствует ли напряжение, указанное на табличке с техническими параметрами, напряжению электросети. Ни в коем случае не пытайтесь заменить зарядный блок стандартным сетевым штепселем.

Составные части

1. Клавиша пускового выключателя
2. Кнопка защиты от непреднамеренного пуска
3. Основная рукоятка
4. Головка кустореза
5. Нож

6. Защитный чехол
7. Аккумулятор

Рис. А

8. Зарядное устройство
9. Индикатор зарядки
10. Индикатор окончания зарядки

Сборка

Внимание! Чтобы избежать случайного включения инструмента, перед выполнением последующих действий убедитесь, что аккумулятор извлечен, а на нож надет защитный чехол. Несоблюдение этих требований может привести к серьезным травмам.

Установка и снятие головки кустореза (Рис. С)

Установка головки кустореза

- ◆ Совместите канавку на внешней стороне соединительного конца рукоятки (3) с выступом на внутренней стороне соединительного конца головки кустореза (4).
- ◆ Наденьте головку кустореза (4) на рукоятку (3).
- ◆ Передвиньте установочное кольцо (12) вниз и надежно затяните, поворачивая его по часовой стрелке.

Внимание! Регулярно проверяйте надежность соединения. Если оранжевая резьба не видна, значит, установочное кольцо затянуто правильно.

Снятие головки кустореза

- ◆ Упритесь рукояткой (3) в землю, ослабьте установочное кольцо (12) и снимите головку кустореза (4).

Регулировка угла наклона головки кустореза (Рис. D)

Головка кустореза поворачивается на 180°, и в пределах данного диапазона может фиксироваться в 5-ти положениях.

Внимание! Во избежание риска защемления пальцев наденьте защитные перчатки и удерживайте инструмент, как показано на рисунке.

- ◆ Упритесь рукояткой (3) в землю, передвиньте установочное кольцо (13) вниз и установите головку кустореза (4) в нужном положении. Убедитесь, что головка кустореза защелкнулась на месте.

Установка и извлечение аккумулятора (Рис. В)

- ◆ Чтобы вставить аккумулятор (7), совместите его с приёмным гнездом на инструменте. Вдвиньте аккумулятор в приёмное гнездо и нажимайте на него, пока он не зафиксируется на месте.
- ◆ Для извлечения аккумулятора нажмите на кнопку фиксатора (11), одновременно вынимая аккумулятор из приёмного гнезда.

Эксплуатация

Внимание! Не форсируйте рабочий процесс. Избегайте перегрузки инструмента.

Зарядка аккумулятора (Рис. А)

Аккумулятор нуждается в зарядке перед первым использованием и если он не обеспечивает достаточную мощность для работ, которые ранее выполнялись легко и быстро. Если аккумулятор заряжается в первый раз или после длительного хранения, его емкость после полной зарядки составит только 80% от номинальной. Аккумулятор достигнет полной емкости только после нескольких циклов зарядки/разрядки. В процессе зарядки аккумулятор может слегка нагреться. Это нормально и не указывает на наличие какой-либо проблемы.

Внимание! Не заряжайте аккумулятор при температуре окружающей среды ниже 4 °С или выше 40 °С. Рекомендуемая температура зарядки: приблизительно 24 °С.

- ◆ Для зарядки аккумулятора (7), извлеките его из инструмента и вставьте в зарядное устройство (8). Аккумулятор можно вставить в зарядное устройство только в одном-единственном положении. Не прилагайте чрезмерные усилия. Убедитесь, что аккумулятор полностью вставлен в зарядное устройство.
- ◆ Подключите зарядное устройство к сетевой розетке.

Трехчасовое зарядное устройство

Аккумулятор будет полностью заряжен приблизительно через 3 часов. Теперь его можно извлечь из зарядного устройства или оставить в подключенном к сети зарядном устройстве на длительное время.

Одночасовое зарядное устройство

Проследите, чтобы загорелся красный индикатор зарядки (9). Если вместо красного индикатора зарядки горит зеленый индикатор окончания зарядки (10), то в данный момент аккумулятор

слишком горячий и зарядка аккумулятора невозможна. В этом случае необходимо извлечь аккумулятор из зарядного устройства, дать ему охладиться около часа, а затем вставить обратно.

Приблизительно после часа зарядки перестанет гореть красный индикатор и загорится зеленый индикатор окончания зарядки. Это означает, что аккумулятор полностью заряжен.

- ◆ Извлеките аккумулятор из зарядного устройства.

Включение и выключение (Рис. Е)

В целях безопасности инструмент оборудован системой двойного включения. Данная система предотвращает непреднамеренный запуск инструмента.

Включение

- ◆ Большим пальцем руки передвиньте назад кнопку защиты от непреднамеренного пуска (2), одновременно нажимая на клавишу пускового выключателя (1).
- ◆ Отпустите кнопку защиты от непреднамеренного пуска (2).

Выключение

- ◆ Отпустите клавишу пускового выключателя (1).

Внимание! Ни в коем случае не пытайтесь заблокировать клавишу пускового выключателя во включенном положении!

Рекомендации по оптимальному использованию (Рис. F1–F2)

- ◆ Начинать стричь живую изгородь с верхушки. Слегка наклоните инструмент (на угол до 15° относительно линии реза), так чтобы кончики ножей были направлены на живую изгородь (Рис. F1). В таком положении ножи будут резать более эффективно. Держите инструмент под требуемым углом и неотрывно перемещайте его вдоль линии реза. Двусторонний нож позволяет стричь в любом направлении.
- ◆ Чтобы добиться идеально ровного среза, натяните веревку вдоль всей живой изгороди на желаемой высоте. Используйте натянутую веревку в качестве контрольной линии и стригите непосредственно над ней.
- ◆ Чтобы боковины живой изгороди получились ровными, стригите вверх по направлению роста веток. При стрижке сверху вниз молодые побеги отклоняются наружу,

что приводит к образованию неглубоких прогалов в живой изгороди (Рис. F2).

- ◆ Следите, чтобы под нож не попали посторонние предметы. Особенно избегайте контакта с такими твердыми предметами, как металлическая проволока и элементы ограды, которые могут повредить нож.
- ◆ Регулярно смазывайте ножи маслом.

Чистка, техническое обслуживание и хранение

Ваш инструмент Black & Decker рассчитан на работу в течение продолжительного времени при минимальном техническом обслуживании. Срок службы и надежность инструмента увеличивается при правильном уходе и регулярной чистке. Ваше зарядное устройство не требует никакого дополнительного технического обслуживания, кроме регулярной чистки.

Внимание! Перед любыми видами работ по техническому обслуживанию вынимайте из инструмента аккумулятор. Перед чисткой зарядного устройства отключите его от источника питания.

После использования и перед хранением

- ◆ После использования, тщательно протрите ножи. После чистки ножей нанесите на них тонкий слой светлого машинного масла для защиты от коррозии.
- ◆ Регулярно очищайте вентиляционные отверстия Вашего инструмента мягкой щеткой или сухой тканью.
- ◆ Регулярно очищайте корпус двигателя влажной тканью. Не используйте абразивные чистящие средства, а также чистящие средства на основе растворителей.
- ◆ Постоянно следите, чтобы на клавишах выключателей не было отложений грязи.

Хранение

Если инструмент не будет использоваться в течение нескольких месяцев, лучше всего оставлять аккумулятор подсоединенным к зарядному устройству.

В иных случаях, выполните следующие действия:

- ◆ Полностью зарядите аккумулятор.
- ◆ Извлеките аккумулятор из инструмента.
- ◆ Храните инструмент и аккумулятор в сухом и безопасном месте. Храните инструмент при температуре окружающей среды от +5 °C до +40 °C. Положите аккумулятор на ровную поверхность.

- ◆ Перед использованием инструмента после продолжительного хранения снова полностью зарядите аккумулятор.

Выявление неисправностей

Если устройство не работает должным образом, проверьте следующее:

Неисправность	Возможная причина	Действие
Инструмент не включается.	Неправильно вставлен аккумулятор.	Проверьте установку аккумулятора.
	Аккумулятор разряжен.	Установите (полностью) заряженный аккумулятор.
	Не сработала кнопка защиты от непреднамеренного пуска.	См. раздел «Включение».
Аккумулятор не заряжается.	Нарушено соединение рукоятки и головки кустореза.	Проверьте плотность соединения.
	Неправильно вставлен аккумулятор.	Проверьте установку аккумулятора.

Защита окружающей среды



Раздельный сбор. Данное изделие нельзя утилизировать вместе с обычными бытовыми отходами.

Если однажды Вы захотите заменить Ваш электроинструмент Black & Decker или Вы больше в нем не нуждаетесь, не выбрасывайте его вместе с бытовыми отходами. Отнесите изделие в специальный приемный пункт.



Раздельный сбор изделий с истекшим сроком службы и их упаковок позволяет пускать их в переработку и повторно использовать. Использование переработанных материалов помогает защищать окружающую среду от загрязнения и снижает расход сырьевых материалов.

Местное законодательство может обеспечить сбор старых электрических продуктов отдельно от бытового мусора на муниципальных свалках отходов, или Вы можете сдавать их в торговом предприятии при покупке нового изделия.

Фирма Black & Decker обеспечивает прием и переработку отслуживших свой срок изделий Black & Decker. Чтобы воспользоваться этой услугой, Вы можете сдать Ваше изделие в любой авторизованный сервисный центр, который собирает их по нашему поручению.

Вы можете узнать место нахождения Вашего ближайшего авторизованного сервисного центра, обратившись в Ваш местный офис Black & Decker по адресу, указанному в данном руководстве по эксплуатации. Кроме того, список авторизованных сервисных центров Black & Decker и полную информацию о нашем послепродажном обслуживании и контактах Вы можете найти в интернете по адресу: www.2helpU.com.

Аккумуляторы



Аккумуляторы Black & Decker можно подзаряжать неограниченное количество раз. По окончании срока службы утилизируйте отработанные аккумуляторы безопасным для окружающей среды способом:

- ◆ Полностью разрядите аккумулятор, затем извлеките его из инструмента.
- ◆ NiCd, NiMH и Li-Ion аккумуляторы подлежат переработке. Сдайте их в любой авторизованный сервисный центр или в местный пункт переработки.

Технические характеристики

		GTC800 (H1)/ GTC800P (H1)/ GTC800NM (H1)
Напряжение питания	В пост. тока	18
Ход ножа (без нагрузки)	ход/мин.	2 400
Длина ножа	см	43
Шаг ножа	мм	12
Время торможения ножа	сек.	< 1,0
Вес (без аккумулятора)	кг	3,2

Аккумулятор

Напряжение питания	В пост. тока	18
Емкость	Ач	1,5
Вес	кг	0,45

Зарядное устройство		3 часа	1 час
Напряжение питания	В перем. тока	230	230
Приблизит. время зарядки	ч	3	1
Вес	кг	0,4	1,2

Уровень звукового давления, измеренный в соответствии с 2000/14/ЕС:

L_{pA} (звуковое давление) 82дБ(А), Погрешность (К) 3 дБ(А), L_{wA} (акустическая мощность) 93 дБ(А), Погрешность (К) 3 дБ(А), L_{wA} (гарантированная звуковая мощность) 95 дБ(А), Погрешность (К) 3 дБ(А)

Вибрационная нагрузка на руку/плечо в соответствии с EN 50144: < 2,5 м/с², Погрешность (К) 1,5 м/с²

Декларация соответствия ЕС

ДИРЕКТИВА ПО МЕХАНИЧЕСКОМУ
ОБОРУДОВАНИЮ
ДИРЕКТИВА ПО ШУМАМ, ПРОИЗВОДИМЫМ
ВНЕ ПОМЕЩЕНИЙ



GTC800, GTC800P, GTC800NM

Black & Decker заявляет, что продукты, обозначенные в разделе «Технические характеристики», полностью соответствуют стандартам: 2006/42/ЕС, EN 60745-1.

2000/14/ЕС, Кусторез, 1400 об./мин., Приложение V

L_{wA} (измеренная акустическая мощность) 93 дБ(А), Погрешность (К) 3 дБ(А), L_{wA} (гарантированная акустическая мощность) 95 дБ(А), Погрешность (К) 3 дБ(А)

Данные продукты также соответствуют Директиве 2004/108/ЕС. За дополнительной информацией обращайтесь в Black & Decker по указанному ниже адресу или по адресу, указанному на последней странице руководства.

Нижеподписавшееся лицо полностью отвечает за соответствие технических данных и делает это заявление от имени фирмы Black & Decker.

Кевин Хьюитт
(Kevin Hewitt)
Вице-президент отдела
мирового проектирования
Black & Decker Europe,
210 Bath Road, Slough,
Berkshire, SL1 3YD
United Kingdom
12-04-2012

EST	Tallmac Tehnika OÜ Liimi 4/2 10621 Tallinn	(+372) 6563683 remont@tallmac.ee www.tallmac.ee
	Tallmac Tehnika OÜ Riia 130 B/1 TARTU 50411	(+372) 6668510 tartu@tallmac.ee www.tallmac.ee
	Stokker AS Peterburi tee 44 11415 Tallinn	(+372) 6201111 stokker@stokker.com www.stokker.com
LV	LIC GOTUS SIA Ulbrokas Str. 1021 Riga	(+371) 67556949 info@licgotus.lv www.licgotus.lv
	Stokker SIA Krasta iela 42 LV1003 Riga	(+371) 27354354 krasta.riga@stokker.com www.stokker.com
	Visico Fastening Systems SIA Mazā Rāmavas iela 2 1076 Valdlauci, Riga	(+371) 67 452 453 (+371) 67 452 454 info@visico.eu www.visico.eu
LT	ELREMTA MASTERMANN UAB NAGLIO STR 4C 52367 Kaunas	(+370) 69840004 servisas@elmast.lt www.elremta.lt
	Stokker UAB Islandijos pl.5 LT-49179 Kaunas	(+370) 650 05730 kaunas@stokker.com www.stokker.com

Rohkem infot lähima hoolduspartneri kohta leiate siit:
www.2helpu.com

Informāciju par tuvāko servisa pārstāvi skatiet tīmekļa vietnē:
www.2helpu.com

Informāciju apie artimiausias remonto dirbtuves rasite tinklalapyje:
www.2helpu.com



LIETUVIŲ

Garantija

„Black & Decker“ užtikrina, kad gaminiu, kuris pristatomas vartotojui, medžiagos ir (arba) jo surinkimas yra kokybiškas. Garantija yra pridedas prie vartotojo teisių ir jų nekeičia. Garantija galioja visose Europos Bendrijos valstybėse narėse ir Europos laisvosios prekybos zonoje.

Jei „Black & Decker“ gaminys sulaužia dėl nekokybiškų medžiagų ir (arba) surinkimo, arba, jei jis neatitinka techninių reikalavimų, 24 mėnesių laikotarpio nuo jo įsigijimo „Black & Decker“ sutaisyys arba pakeis gaminį.

Garantija netaikoma, jei gedimas atsiranda dėl:

- normalaus susidėvėjimo
- netinkamo įrankio eksploatavimo ar techninės priežiūros
- jei variklis buvo perkrautas
- jei gaminys sugedo dėl neįprastų dalelių, medžiagų ar nelaimingo atsitikimo
- netinkamo montavimo

Garantija netaikoma, jei įrankis naudojamas komerciniams darbam atlikti, kai jis yra skirtas namų ūkiui darbam.

Garantija netaikoma, jei gaminį remontavo arba išmontavo „Black Decker“ neįgalotas technikas.

Garantijai pasinaudoti gamini, užpildyti garantinę kortelę ir pirkimo įrodymą (čekį) reikia pristatyti pardavėjui arba tiesiogiai įgalotoms remonto dirbtuvėms ne vėliau kaip per du mėnesius nuo gedimo nustatymo.

Informacija apie artimiausias „Black & Decker“ remonto dirbtuves rasite tinklalapyje www.2helpu.com.

Garantinis talonas:

Įrankio modelis/katalogo numeris

Serijsnis numeris/datos kodas

Vartotojas

Pardavėjas

Data



EESTI

Garantii

Black & Decker garanteerib, et toode on kliendile tarnimisel vaba materjalil ja/või koostamise vigadest. Garantii lisanudub kliendi seaduslikele õigustele ning ei mõjuta neid. Garantii kehtib kõigi Euroopa Ühenduse liikmesriikide territooriumil ja Euroopa vabakaubanduspiirkonnas.

Kui 24 kuu jooksul ostmisest esineb mõnel Black & Decker tootel rike materjalil ja/või koostamise vea tõttu või see on spetsifikatsiooni suhtes defektne, parandab või vahetab Black & Decker toote tšendi jaoks minimaalse vaevaga.

Garantii ei kehti, kui vea põhjuseks on:

- Normaalse kulumine
- Tööriista väärkohtlemine või halb hooldamine
- Mootori ülekormamine
- Kui toodet on kahjustanud võõrosakesed, materjal või õmetus
- Vale tootepinge

Garantii ei kehti tööriista professionaalsel kasutamisel, kuna tööriist on loodud ainult koduseks kasutamiseks.

Garantii ei kehti, kui toodet on remontinud või demonteerinud Black & Decker voltusera isik.

Garantii kasutamiseks tuleb toode, täidetud garantiikaart ja ostuföend (t ekk) viia müüjale või otse volitatud teenindajale hiljemalt kaks kuud peale vea avastamist.

Teavet lähima Black & Decker teenindaja kohta leiata veebisaidilt: www.2helpu.com.

Garantiiatalong:

Tööriista mudel/kataloogi number

Seriaanumber/kuupäeva kood

Klient

Müüja

Kuupäev



РУССКИ

Гарантия

Black & Decker гарантирует, что данное изделие в момент поставки потребителю не содержит каких-либо дефектов материалов или сборки. Данная гарантия дополняет законные права потребителя и не затрагивает их каким-либо образом. Настоящая гарантия действует на территории стран-членов Европейского Союза и в Европейской зоне свободной торговли.

Если в течение 24 месяцев с даты приобретения произошла поломка изделия Black & Decker из-за некачественных материалов и/или сборки, либо изделие является дефектным в соответствии с техническими требованиями, то Black & Decker отремонтирует или заменит изделие с минимальным беспокойством для потребителя.

Гарантия не действительна, если поломка произошла вследствие:

- Нормального износа
- Неправильного использования или плохого обслуживания
- Перегрузки двигателя
- Если изделие повреждено посторонними частями, материалом или вследствие аварии
- Использования ненадлежащего источника питания

Гарантия не действительна, если инструмент используется в профессиональной деятельности, поскольку этот инструмент предназначен только для бытового применения. Гарантия не действительна, если изделие подвергалось ремонту или разборке лицом, не уполномоченным Black Decker.

Для того, чтобы воспользоваться гарантией, необходимо предоставить: изделие, заполненную Гарантийную карту и доказательство покупки (приемки) дилеру или непосредственно уполномоченному агенту по обслуживанию не позднее двух месяцев с момента обнаружения поломки.

Информацию о ближайшем агенте по обслуживанию Black & Decker можно найти на странице в Интернете: www.zheirru.com.

Гарантийный талон:

Модель инструмента / Номер по каталогу

Серийный номер / Код даты

Потребитель

Дилер

Дата



LATVIŠU

Garantija

Black & Decker garantē, ka produktam, to piegādājot klientam, nav materiālu un/vai montāžas defektu. Garantija ir paredzēta klienta ierīciskajam tēstam un tas neietekmē. Garantija ir spēkā visās Eiropas Kopienas dalībvalstīs un Eiropas Brīvās tirdzniecības zonā.

Jā Black & Decker produkts saņemt materiālu un/vai montāžas trūkumu dēļ vai ja tam ir trūkumi saskaņā ar tehnisko specifikāciju, Black & Decker 24 mēnešu laikā no pirkšanas datuma veiks remontu vai produkta nomaiņu, ceroties klientam radīt iespējami mazāk grūtību.

Garantija nav spēkā, ja bojājums ir radies šāda iemesla dēļ:

- Normāls nolietums
- Ierīces nepareiza lietošana vai slihta uzturēšana
- Ja motors darbināts ar patalozi
- Ja produkta bojājumu radījis svešķermeni, cits materiāls vai tas bojāts avārijas rezultātā
- Nepareiza strāvas padeve

Garantija nav spēkā, ja ierīce ir izmantota profesionālā pielietojumā, jo tā ir paredzēta lietošanai tikai sadzīves vajadzībām.

Garantija nav spēkā, ja produktam remontu vai apkopi veikusi persona, kam šādam nolīkam nav Black Decker atļaujas.

Lai izmantotu garantijas tiesības, produkts ar aizpildītu garantijas kartiņu un pirkuma apliecinājumu (veidi) ir jānododā pārdevējam vai tieši pilnvarotajam adpores pārstāvim vēlāks divus mēnešus pēc trūkuma konstatēšanas.

Informāciju par tuvāko Black & Decker servisa pārstāvi meklējiet mājas lapā: www.zheirru.com.

Garantijas talons:

Ierīces modelis/Kataloga numurs

Serijs numurs/Datuma kods

Klients

Pārdevējs

Datums