

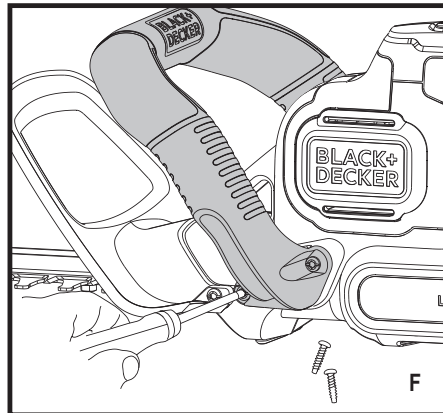
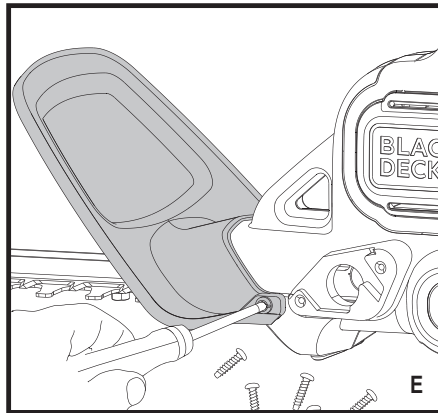
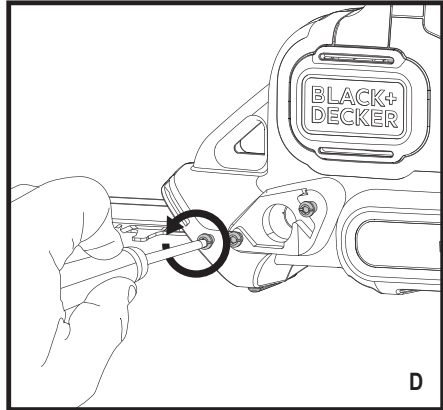
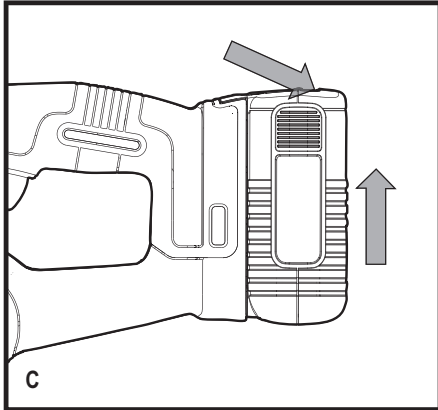
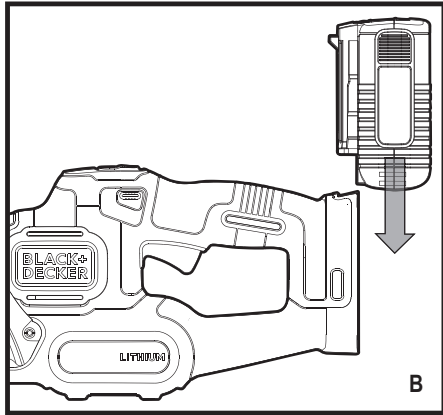
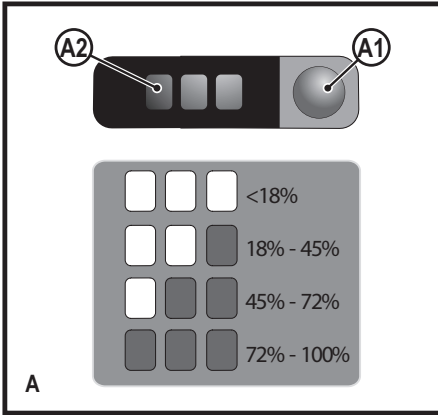
*A kéziszerszám  
iparszerű használatra  
nem ajánlott.*

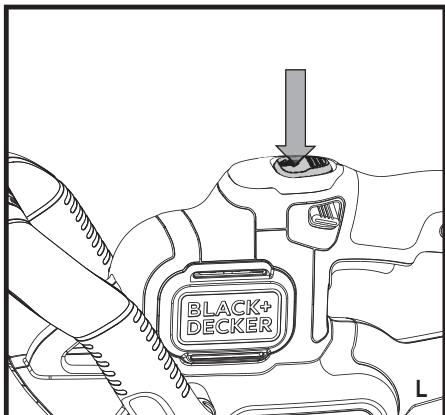
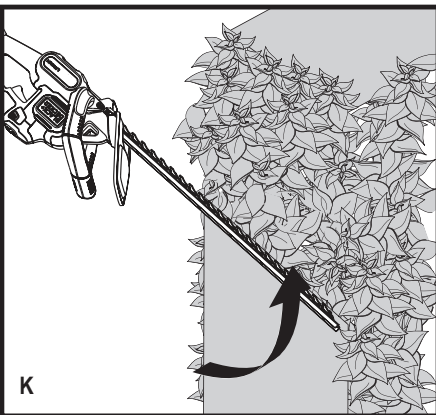
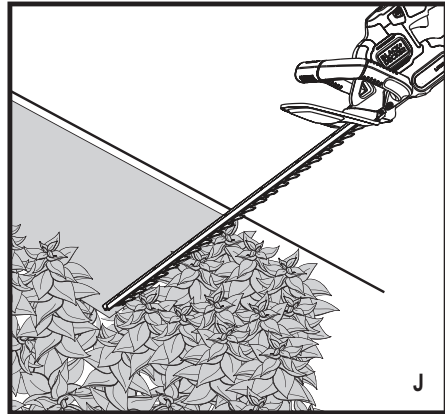
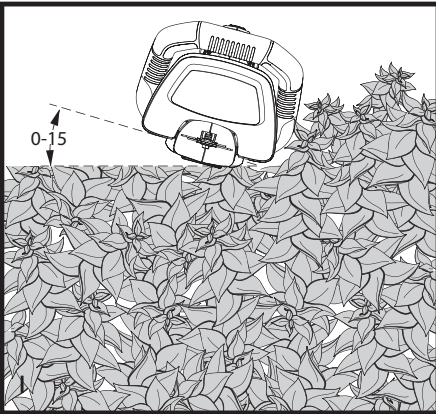
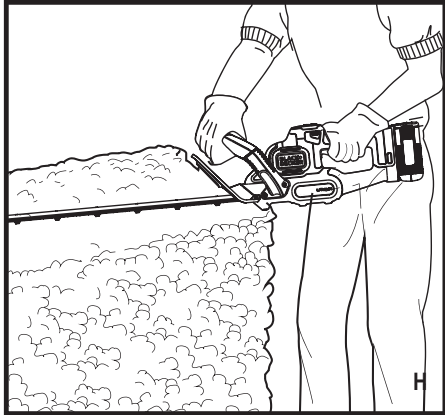
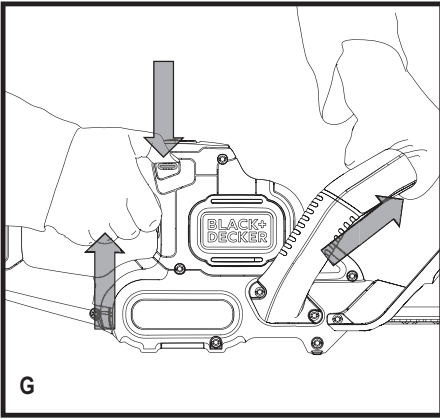
533225 - 04 H

Fordítás az eredeti kezelési utasítás alapján készült

[www.blackanddecker.eu](http://www.blackanddecker.eu)

**GTC36552PC**  
**GTC3655PCLB**





## Rendeltetésszerű használat

Az Ön BLACK+DECKER™ gyártmányú, GTC36552PC, GTC3655PCLB típusú sövényvágóját sövény, bozót, tüskés növények vágásához terveztük. Ez a szerszám iparszerű felhasználásra nem alkalmas.

## Biztonságtechnikai útmutatások

### Elektromos szerszámokra vonatkozó általános biztonságtechnikai figyelmeztetések



**Figyelmeztetés!** Olvasson el minden biztonságtechnikai figyelmeztetést és útmutatást. Az alábbi figyelmeztetések és útmutatások be nem tartása áramütést, tüzet és/vagy súlyos személyi sérülést okozhat.

Őrizze meg a figyelmeztetéseket és az útmutatót későbbi használatra. Az „elektromos szerszám” kifejezés a figyelmeztetéseken az Ön által használt hálózati (vezetékes) vagy akkumulátorral üzemeltetett (vezeték nélküli) elektromos szerszámot jelenti.

#### 1. A munkaterület biztonsága

- a. **A munkaterületet tartsa tisztán és világítsa meg jól.** A rendetlen vagy sötét munkaterület növeli a balesetveszélyt.
- b. **Ne használja az elektromos szerszámokat robbanásveszélyes légkörben, például ahol gyúlékony folyadékok, gázok vagy por vannak jelen.** Elektromos szerszámok használatakor szikra keletkezhet, amely begyűjthetja a port vagy gázt.
- c. **A szerszám használata közben tartsa távol a gye-  
rekeket és a közelben tartózkodókat.** Ha eltérnek a figyelmet, elveszítheti a szerszám feletti uralmát.

#### 2. Elektromos biztonság

- a. **Az elektromos kéziszerszám dugasa a hálózati csatlakozóaljzat kialakításának megfelelő legyen. Soha, semmilyen módon ne alakítsa át a csatlakozódugót. Földelt elektromos szerszámokhoz ne használjon adapter dugaszt.** Eredeti (nem átalakított) csatlakozó és ahhoz illő konnector használata mellett kisebb az áramütés veszélye.
- b. **Ügyeljen arra, hogy teste ne érintkezzék földelt felületekkel, például csővezetékekkel, radiátorral, tűzhellyel és hűtőszekrényvel.** Ha a teste leföldelődik, nagyobb az áramütés veszélye.
- c. **Esőtől és egyéb nedvességtől óvja az elektromos szerszámokat.** Ha víz kerül az elektromos szerszám belsejébe, nő az áramütés veszélye.
- d. **Gondosan bányon a kábellel. Az elektromos szerszámot soha ne hordozza és ne húzza a tápkábelnél fogva, a dugaszát pedig ne a kábelnél fogva húzza ki a konnectorból. Óvja a kábelt hőtől, olajtól, éles szélektől és mozgó alkatrészekről.** Sérült vagy összetekeredett hálózati kábel használata mellett nagyobb az áramütés veszélye.

- e. **Ha a szabadban használja az elektromos szerszámot, kültéri használatra alkalmas hosszabbító kábelt vegyen igénybe.** Kültéri használatra alkalmas hosszabbító kábel használata mellett kisebb az áramütés veszélye.
- f. **Ha az elektromos szerszám nedves helyen való használata elkerülhetetlen, az elektromos biztonság növelhető egy hibaáramvédő kapcsoló (RCD) előkapcsolásán keresztül.** Hibaáramvédő kapcsoló használata mellett kisebb az áramütés veszélye.

#### 3. Személyes biztonság

- a. **Elektromos szerszám használata közben ne vesztse el éberségét, figyeljen mindig arra, amit tesz, a józan esztét használja. Ne dolgozzon a szerszámmal, ha fáradt, ha gyógyszer, alkohol hatása vagy gyógykezelés alatt áll.** Elektromos szerszám használatakor egy pillanatnyi figyelmetlenség is súlyos személyi sérülést okozhat.
  - b. **Használjon személyi védőfelszerelést. Mindig viseljen védőszemüveget.** A védőfelszerelések, például porvédő maszk, csúszásmentes cipő, védősisak vagy hallásvédő csökkentik a személyi sérülés veszélyét.
  - c. **Gondoskodjon arról, hogy a szerszám ne indulhasson be véletlenül. Ellenőrizze, hogy az üzemi kapcsoló kikapcsolt állásban van-e, mielőtt a hálózatra és/vagy akkumulátorra kapcsolja, a kezébe veszi vagy magával viszi.** Ha az elektromos szerszám hordozása közben az ujját a kapcsolón tartja, vagy bekapcsolt szerszámot helyez áram alá, balesetet okozhat.
  - d. **Mielőtt bekapcsolja az elektromos szerszámot, vegye le róla a szerelőkulcsot.** Forgó alkatrészen felejtett kulcs a szerszám beindulásakor személyi sérülést okozhat.
  - e. **Ne nyúljon ki túlságosan messzire. Kerülje a rendellenes testtartást, és egyensúlyát soha ne veszítse el munkavégzés közben.** Így jobban irányíthatja a szerszámot, még váratlan helyzetekben is.
  - f. **Megfelelő öltözéket viseljen. Ne hordjon ékszert vagy laza ruházatot munkavégzés közben. Haját, ruházatát és kesztyűjét tartsa távol a mozgó alkatrészekről.** A laza öltözék, ékszerek vagy hosszú haj beakadhatnak a mozgó részekbe.
  - g. **Ha a szerszámon van porszivási lehetőség, illetve porzsák, ügyeljen arra, hogy megfelelően csatlakoztassa és használja ezeket munka közben.** Porszivó berendezés használatával nagymértékben csökkenthetők a por okozta veszélyek.
- #### 4. Elektromos szerszámok használata és gondozása
- a. **Ne erőltesse az elektromos szerszámot. A munkafeladatnak megfelelő elektromos szerszámot használja.** A megfelelő szerszámmal jobban és biztonságosabban elvégezheti a munkát, ha a teljesítmény kategóriájának megfelelően használja.

- b. Ne használja az elektromos szerszámot, ha a kapcsoló nem működőképes. Bármely elektromos szerszám használata, amely nem irányítható megfelelően az üzemi kapcsolóval, nagyon veszélyes, ezért azonnal meg kell javíttatni a kapcsolót, ha sérült vagy nem működőképes.
- c. Mielőtt beállítást végez vagy változtat, vagy tartozékot cserél a szerszámon, illetve mielőtt eltávolítja, húzza ki a dugaszát a konnektorból és/vagy válassza le az akkumulátorról. Ezekkel a megelőző biztonságtechnikai intézkedésekkel csökkentheti a szerszám véletlen beindulásának veszélyét.
- d. A használaton kívüli elektromos szerszámot olyan helyen tárolja, ahol gyermekek nem férhetnek hozzá; és ne engedje, hogy olyan személyek használják, akik nem ismerik a szerszámot vagy ezen útmutatásokat. Az elektromos szerszám használata nem képzett felhasználó kezében veszélyes.
- e. Tartsa karban az elektromos szerszámokat. Ellenőrizze a részegységeket, olajozásukat, esetleg előforduló töréseit, a kézvédő vagy a kapcsoló sérüléseit és minden olyan rendellenességet, amely befolyásolhatja a szerszám használatát. Ha a szerszám sérült, használat előtt javíttassa meg. A nem megfelelően karbantartott elektromos szerszámok számos balesetet okoznak.
- f. Tartsa élesen és tisztán a vágószerszámokat. A megfelelően karbantartott éles vágószerszám beszorulásának kisebb a valószínűsége, és könnyebben irányítható.
- g. Az elektromos szerszámot, tartozékokat, szerszámszárakat stb. ezeknek az útmutatásoknak megfelelően használja, a munkakörülmények és az elvégzendő feladat figyelembe vételével. Az elektromos szerszám rendeltetésétől eltérő használata veszélyhelyzetet teremthet.
5. Akkumulátoros szerszámok használata és gondozása
- a. Csak a gyártó által előírt töltővel töltsen az akkumulátort. Az a töltő, amely alkalmas egy bizonyos típusú akkumulátor töltésére, másik típusú akkucsomagnál tűzveszélyt okozhat.
- b. Az elektromos szerszámot csak a kifejezetten hozzá készült akkucsomaggal használja. Másfajta akkucsomag használata sérülést vagy tüzet okozhat.
- c. Ha az akkucsomagot nem használja, tartsa távol minden fémestől, például tűzőkapcsoktól, érméktől, kulcsoktól, szegektől, csavaroktól és minden más apró fémtárgytól, amelyek az érintkezőket rövidre zárhatnak. Az akkumulátor pólusainak rövidzárlata égési sérülést vagy tüzet okozhat.
- d. Kedvezőtlen körülmények között előfordulhat, hogy az akkumulátorból folyadék ömlik ki; kerülje a vele való érintkezést. Ha véletlenül érintkezésbe került a folyadékkal, öblítse le vízzel. Ha a szemébe került, ezen kívül forduljon orvoshoz is. Az akkumulátorból kiömlő folyadék irritációt vagy égési sérülést okozhat.

## 6. Szerviz

- a. Javítást csak szakszerviz végezhet, és csak eredeti gyári alkatrészeket szabad felhasználni. Ezzel biztosítja az elektromos szerszám folyamatosan biztonságos működését.

## További biztonságtechnikai figyelmeztetések elektromos szerszámokhoz



**Figyelmeztetés!** További biztonsági figyelmeztetések sövényvágókhoz

- ◆ Testének minden egyes részét tartsa távol a vágókéstől. Ne távolítsa el a levágott anyagot, és ne tartsa a vágni kívánt anyagot, amíg a vágókések mozgásban vannak. Ha el akarja távolítani az elakadást okozó anyagot, ellenőrizze, hogy a kapcsoló kikapcsolt állásban van-e. Elektromos szerszám használata közben egy pillanatnyi figyelmetlenség is súlyos személyi sérülést okozhat.
- ◆ A sövényvágót csak akkor hordozza a kezében, amikor a vágókés már leállt. Ha a sövényvágót a kezében hordozza vagy eltávolítja, mindig helyezze rá a védőburkolatot a vágókésre. A sövényvágó helyes kezelése mellett kisebb annak veszélye, hogy a vágóél személyi sérülést okozza.
- ◆ Az elektromos szerszámot csak a szigetelt felületénél tartsa, mert előfordulhat, hogy a vágókés rejtett vezetőket ér. Ha a vágószerszám áram alatt lévő vezetőket ér, a szerszám csupasz fémalkatrészei is áram alá kerülhetnek, és a kezelő áramütést szenvedhet.
- ◆ A szerszám rendeltetészerű használatát ebben a kézikönyvben ismertettük. A kézikönyvben nem ajánlott tartozék vagy szerelés használata, illetve az ebben fel nem sorolt művelet végzése személyi sérülés és/vagy anyagi kár veszélyével járhat.
- ◆ Ha a szerszámot a kezében hordozza, ne tartsa az ujját az első fogantyún vagy a fogantyúkapcsolón, amíg az akkumulátort ki nem vette belőle.
- ◆ Ha korábban még nem használt sövényvágót, lehetőleg kérjen gyakorlati tanácsokat egy gyakorlott felhasználótól – a kézikönyv áttanulmányozásán túl is.
- ◆ Soha ne érjen a vágókésekhez, amíg a szerszám működésben van.
- ◆ Soha ne próbálja erőszakkal leállítani a vágókéseket.
- ◆ Addig ne tegye le a szerszámot, amíg a vágókések teljesen le nem álltak.
- ◆ Rendszeresen ellenőrizze, nem sérültek vagy koptak-e a vágókések. Ne használja a szerszámot, ha a vágókések sérültek.
- ◆ Legyen óvatos, sövényvágás közben kerülje ki a kemény tárgyakat (pl. fémhuzalok, kerítések). Ha véletlenül ilyen tárgyba ütközik, azonnal kapcsolja ki a szerszámot, és ellenőrizze, nem keletkezett-e rajta sérülés.
- ◆ Ha a készülék rendellenesen kezd rázkódni, azonnal kapcsolja ki, és ellenőrizze, nem sérült-e.

- ♦ Ha a készülék elakad, azonnal kapcsolja ki. Mielőtt a az elakadást okozó anyagot eltávolítaná, vegye ki az akkumulátort a szerszámból.
- ♦ Használat után tegye rá a vágókészekre a mellékelt borítót. A készüléket befedett vágókéssel tárolja el.
- ♦ Használat előtt győződjön meg arról, hogy a készülékre minden védőeszköz fel van szerelve. Soha ne próbáljon hiányos vagy engedély nélkül átalakított készüléket használni.
- ♦ Soha se engedje, hogy a készüléket gyermekek használják.
- ♦ Amikor a sövény magasabb részét nyírja, számíton leeső törmelékre.
- ♦ A szerszámot mindig két kézzel, a fogantyújánál tartsa.

### Mások biztonsága

- ♦ Ezt a készüléket 8 éves és annál idősebb gyermekek, illetve csökkent fizikai, érzékelő vagy mentális képességű, illetve tapasztalattal és tudással nem rendelkező személyek csak felügyelet mellett használhatják, vagy ha kioktatták őket a készülék biztonságos használatára, és megértették a készülék használatával járó veszélyeket.
- ♦ Gyermekek nem játszhatnak a készülékkel. A készülék tisztítását és felhasználói karbantartását gyermekek nem végezhetik felügyelet nélkül.

### Maradványkockázatok

A készülék használata további, a biztonsági figyelmeztetések között esetleg fel nem sorolt maradványkockázatokkal is járhat. Ezek a készülék nem rendeltetészerű vagy hosszú idejű használatából stb. adódhatnak. Bizonyos kockázatok a vonatkozó biztonsági előírások betartása és a védőeszközök használata ellenére sem kerülhetők el. Ezek a következők lehetnek:

- ♦ forgó-mozgó alkatrészek megérintése miatti sérülések;
- ♦ alkatrészek, vágókészek, tartozékok cseréje közben bekövetkező sérülések;
- ♦ a készülék hosszú idejű használata miatti sérülések; Ha a készüléket hosszú ideig használja, rendszeresen iktasson be szüneteket.
- ♦ halláskárosodás;
- ♦ a fűreszpor belégzése miatti egészségkárosodás, különös tekintettel a tölgy, bükk és rétegelt lemez anyagokra.

### Súlyozott effektív rezgésgyorsulás

A műszaki adatlapon és a megfelelőségi nyilatkozatban feltüntetett súlyozott effektív rezgésgyorsulási értékeket az EN 60745 szabványnak megfelelően határoztuk meg, így azok felhasználhatók az egyes szerszámoknál mért értékek összehasonlítására is. A megadott érték felhasználható a súlyozott effektív rezgésgyorsulásnak való kitettség mértékének előzetes becsüléséhez is.

**Figyelmeztetés!** A tényleges súlyozott effektív rezgésgyorsulási érték az elektromos szerszám használata során a használat módjától függően eltérhet a feltüntetett értéktől. A tényleges súlyozott effektív rezgésgyorsulás szintje az itt feltüntetett szint fölé is emelkedhet.

A 2002/44/EK irányelv által a készülékkel rendszeresen dolgozók számára megkövetelt szükséges biztonsági intézkedések meghatározásához végzett, a súlyozott effektív rezgésgyorsulásnak való kitettség kiértékelésénél a napi kitettséget jelentő időn túl figyelembe kell venni a tényleges használat körülményeit, illetve azt, hogy a szerszámot hogyan használják, ideértve a munkafolyamat minden egyes részét, pl. azokat az időszakokat is, amikor a készülék ki van kapcsolva vagy üresen jár.

### Címkék a szerszámon

A szerszámon a dátumkóddal együtt a következő piktogramok láthatók:



**Figyelmeztetés!** A sérülésveszély csökkentése végett olvassa el a kezelési útmutatót.



A készülék használata közben viseljen védőszemüveget.



A készülék használata közben viseljen hallásvédőt.



Esőtől és egyéb nedvességtől védje a készüléket.



Tisztítás és karbantartás előtt mindig vegye ki belőle az akkumulátort.



Hangteljesítmény a 2000/14/EK irányelv szerint garantálva.

### További biztonsági útmutatások akkumulátorokhoz és töltőkhöz (ha tartoznak ilyenek a szerszámozhoz)

#### Akkumulátorok

- ♦ Soha, semmilyen okból ne próbálja szétbontani az akkumulátort.
- ♦ Vízről óvja.
- ♦ Ne tegye ki hőhatásnak.
- ♦ Ne tárolja olyan helyen, ahol a hőmérséklet meghaladhatja a 40 °C-ot.
- ♦ Csak 10 °C és 40 °C közötti környezeti hőmérsékleten töltsen.
- ♦ Csak a készülékhez/szerszámhoz mellékelt töltővel töltsen. Nem megfelelő töltő használata áramütéshez vagy az akkumulátor túlmelegedéséhez vezethet.
- ♦ Használt akkumulátorok ártalmatlanításánál tartsa be a „Környezetvédelem” című fejezet útmutatásait.
- ♦ Ne sértse fel és ne deformálja az akkumulátort szúrással vagy ütéssel, mivel az személyi sérülést és tűzveszélyt okozhat. Sérült akkumulátort ne töltsön.
- ♦ Az akkumulátorok szélsőséges körülmények között szivároghatnak. Ha az akkumulátoron folyadékot észlel, ronggyal gondosan törölje le. Vigyázzon, hogy a folyadék ne kerüljön érintkezésbe a bőrével.

- ♦ Ha a folyadék a bőrére vagy a szemébe jutott, az alábbiak szerint járjon el.

**Figyelmeztetés!** Az akkumulátor-folyadék személyi sérülést vagy anyagi kárt okozhat. Ha a bőrére került, azonnal öblítse le vízzel. Bőrpirosodás, fájdalom vagy irritáció esetén forduljon orvoshoz. Ha a szemébe került, tiszta vízzel azonnal öblítse, és forduljon orvoshoz.



Ne kísérletezzen sérült akkumulátor töltésével.

### Töltők

Az Ön töltőjét egy adott feszültségre terveztük. Mindig ellenőrizze, hogy a hálózati feszültség megfelel-e a készülék adattábláján megadott feszültségnek.

**Figyelmeztetés!** Soha ne próbálja a töltőt hagyományos hálózati dugással helyettesíteni.

- ♦ BLACK+DECKER töltővel csak annak a készüléknek/szerszámnak az akkumulátorát töltsse, amelyikhez tartozik. Más akkumulátorok szétrobbanhatnak, személyi sérülést és anyagi kárt okozva.
- ♦ Soha ne kísérletezzen nem tölthető telepek töltésével.
- ♦ Ha a hálózati kábel sérült, a veszély elkerülése érdekében cseréltesse ki a gyártóval vagy egyik megbízott BLACK+DECKER szakszervizzel.
- ♦ Vízről óvja a töltőt.
- ♦ Ne bontsa szét a töltőt.
- ♦ Ne próbálgassa mérőműszerrel.
- ♦ Töltéskor a készüléket/szerszámot/akkumulátort jól szellőző helyen kell tárolni.



A töltő csak beltéri használatra alkalmas.



Használat előtt olvassa el a kezelési útmutatót.

### Elektromos biztonság



A töltő kettős szigetelésű, ezért nincs szükség földelésre. Mindig ellenőrizze, hogy a hálózati feszültség megfelel-e a készülék adattábláján megadott feszültségnek. Soha ne próbálja a töltőt hagyományos hálózati dugással helyettesíteni.

- ♦ Ha a hálózati kábel sérült, a veszély elkerülése érdekében cseréltesse ki a gyártóval vagy egyik megbízott BLACK+DECKER szakszervizzel.

### Részegységek

Ez a készülék a következő részegységek némelyikét vagy mindegyikét tartalmazza:

1. Fogantyúkapcsoló
2. Retszgomb
3. Fogantyú
4. TELJESÍTMÉNY-SZABÁLYOZÓ gomb
5. Vágókés védőburkolata
6. Kettős kapcsolású indítófogantyú

7. Vágókés
8. Akkumulátor

### Akkumulátor töltése (A ábra) (a GTC3655PCLB típusnál nem alaptartozék az akkumulátor és a töltő)

Az akkumulátort az első használat előtt és minden olyan esetben tölteni kell, amikor nem ad elég teljesítményt olyan munkánál, amelyet korábban könnyedén el lehetett végezni.

Töltés közben az akkumulátor melegezhet, ami normális jelenség, nem jelent hibát.

**Figyelmeztetés!** Ne töltsse az akkumulátort 10 °C alatti vagy 40 °C feletti környezeti hőmérsékletnél. Javasolt töltési hőmérséklet: kb. 24 °C.

**Tartsa szem előtt:** A töltő nem tölti az akkumulátort, ha a cellahőmérséklet kb. 10 °C alatt vagy 40 °C felett van. Ilyenkor hagyja az akkumulátort a töltőben, és az automatikusan tölteni kezd, amint az akkumulátor a megfelelő hőmérsékletre felmelegszik, illetve lehül.

- ♦ Az akkumulátor behelyezése előtt dugaszolja a töltőt egy megfelelő konnektorra.
- ♦ Helyezze az akkumulátort a töltőbe.



A zöld LED villogása jelzi, hogy az akku töltése folyamatban van.



A töltés befejezését a LED folyamatos zöld fénye jelzi. Az akkumulátor ilyenkor már teljesen feltöltődött; használhatja vagy benn is hagyhatja a töltőben.

**Figyelmeztetés!** A lemerült akkumulátorokat minél hamarabb töltsse fel, mert különben jelentősen megrövidülhet az élettartamuk.

### Töltő-diagnosztika

Ezt a töltőt úgy terveztük, hogy érzékelje az akkucsomagok vagy az áramforrás bizonyos hibáit. Azokat úgy jelzi, hogy egy LED különböző sémák szerint villog.

### Rossz akkumulátor



A töltő érzékeli, ha az akkumulátor gyenge vagy sérült. A piros LED a címkén bemutatott séma szerint villog. Ha ezt a rossz akkura utaló villogási sémát látja, ne töltsse tovább az akkut. Juttassa el egy szervizbe vagy hulladékgyűjtő létesítménybe.

### Meleg/hideg késleltetés



Ha a töltő azt érzékeli, hogy az akkumulátor túl meleg vagy túl hideg, automatikusan elindítja a meleg/hideg késleltetést, felfüggesztve a töltést mindaddig, amíg az akkumulátor normál hőmérsékletet nem ér el. Miután ez megtörtént, a töltő automatikusan töltés módra kapcsol. Ez a funkció maximális élettartamot biztosít az akkumulátoroknak. A piros LED a címkén bemutatott séma szerint villog, amikor a töltő meleg/hideg késleltetést észlel.

### Az akkumulátor töltőben hagyása

Az akkumulátor korlátlan ideig maradhat a töltőben, miközben a LED határozatlan ideig világít. A töltő frissen és teljesen feltöltött állapotban tartja az akkumulátort.

### Fontos tudnivalók a töltéshez

- ♦ A leghosszabb élettartam és a legjobb teljesítmény akkor érhető el, ha az akkumulátort olyankor töltik, amikor a környező levegő hőmérséklete 18 és 24°C között van. NE töltsé az akkumulátort +4,5°C alatti és +40,5°C feletti hőmérséklet mellett. Ez fontos, hogy megelőzze az akkumulátor súlyos károsodását.
- ♦ Töltés közben a töltő és az akkucsomag melegegdedhet. Ez természetes jelenség, nem jelent hibát. Használat után az akku hűlését elősegítendő, ne tegye a töltőt vagy az akkut meleg helyre (pl. fémbarakk vagy szigetetlen utántöltő).
- ♦ Ha az akku nem kellően töltődik:
  - ♦ Lámpával vagy más készülékkel ellenőrizze, van-e áram a konnektorban.
  - ♦ Ellenőrizze, nincs-e a konnektor egy világítás kapcsolóra csatlakoztatva, amely a világítás kikapcsolásakor a konnektort is áramtalanítja.
  - ♦ Vigye át a töltőt és az akkut olyan helyre, ahol a környező levegő hőmérséklete kb. 18°-24°C.
  - ♦ Ha a hiba továbbra sem szűnik meg, juttassa el a készüléket, az akkucsomagot és a töltőt a helyi szervizbe.
- ♦ Az akkucsomagot fel kell tölteni, amikor már nem szolgáltat elegendő energiát olyan munkafolyamatokhoz, amelyeket korábban könnyen el lehetett vele végezni. Ilyen körülmények között NE HASZNÁLJA TOVÁBB. Folytassa a töltést. Részben lemerült akkumulátort is bármikor tölthet, az nem árt az akkunak.
- ♦ A töltő üregeitől távol kell tartani az áramot jól vezető idegen anyagokat, például (a teljesség igénye nélkül) acélforgács, alufólia és egyéb fémrészecskék. Mindig húzza ki a töltő dugaszát a konnektorból, amikor nincs benne akkumulátor. Tisztítás előtt húzza ki a töltő dugaszát a konnektorból.
- ♦ NE fagyassza a töltőt, és ne merítse vízbe vagy más folyadékba.

**Figyelmeztetés!** Áramütés veszélye. Ne engedje, hogy folyadék kerüljön a töltő belsejébe. Soha semmilyen okból ne próbálja szétbontani az akkucsomagot.

Ha az akkucsomag műanyag háza eltörik vagy elreped, juttassa vissza egy szervizbe újrahasznosítás céljából.

### Töltöttségi szintjelző

Az akkumulátor töltöttségi szint kijelzővel is fel van szerelve. Használat és töltés közben ez jelzi az akkumulátor aktuális töltöttségi szintjét.

A készülék működőképességét nem jelzi ki, továbbá ingadozásnak van kitéve a termék alkotórészeitől, a hőmérséklettől és a végfelhasználó által végzett munkafeladattól függően.

### Az akkumulátor töltöttségi szintjének

#### ellenőrzése használat közben

- ♦ Nyomja meg a töltöttségi szint kijelzőjének gombját (A1).
- ♦ A négy LED (A2) világít, és százalékban mutatja az akku töltöttségi szintjét. Lásd a táblázatot az ábrán.
- ♦ Ha a LED nem világít, töltsé fel az akkumulátort.

### Az akkucsomag behelyezése és eltávolítása

**Figyelmeztetés!** Az akkumulátor behelyezése és eltávolítása előtt bizonyosodjon meg arról, hogy a készülék reteszgombja nincs bekapcsolva, hogy a kapcsoló véletlenül ne léphessen működésbe.

### Az akkucsomag behelyezése

Addig csúsztassa be az akkumulátort (8) a készülékbe, amíg egy kattantást nem hall (B ábra). Bizonyosodjon meg arról, hogy az akkucsomag pontosan a helyén és reteszelve van.

### Az akkucsomag eltávolítása

Nyomja meg az akkumulátor kioldógombját, ahogyan a C ábrán látja, majd húzza ki az akkucsomagot a készülékből.

### Összeszerelés

**Figyelmeztetés!** Összeszerelés előtt vegye ki a készülékből az akkumulátort, és tegye rá a vágókészekre a borítót.

**Figyelmeztetés!** Mielőtt elkezdje az összeszerelést, győződjön meg arról, hogy a készülék ki van kapcsolva, és a hálózati csatlakozó ki van húzva, valamint a késtok a késen van.

**Figyelmeztetés!** Soha ne használja a készüléket a védőburkolat nélküli.

### A védőburkolat és az indítófogantyú

#### felszerelése (D–F ábra)

**Figyelmeztetés!** Mindig megfelelően felszerelt védőburkolattal és fogantyúval használja a szerszámot. Ha a sövényvágót a mellékelt védőburkolat vagy fogantyú nélkül használja, súlyos sérülést szenvedhet.

**Tartsa szem előtt:** Szállításkor a védőburkolat műanyag zsinórral van a sövényvágóhoz rögzítve.

- ♦ Vágja el a műanyag szalagot.
- ♦ Távolítsa el a részben becsavart csavarokat a készüléktestből (D ábra).
- ♦ Csúsztassa rá a védőburkolatot (5) a sövényvágó készülékházának elejére (E ábra).
- ♦ Csavarjon be két csavart a védőburkolat oldalán lévő nyílásokba, és húzza meg őket erősen.
- ♦ Csúsztassa rá az indítófogantyút (6) a készülékház elejére, a védőburkolat mögé, ahogyan az F ábra mutatja.
- ♦ A maradék négy csavart csavarja be az indítófogantyú oldalán lévő nyílásokba, és húzza meg őket erősen.



## A készülék használata

**Figyelmeztetés!** Hagyja a szerszámot saját tempójában működni. Ne terhelje túl.

### Kapcsoló

- ◆ Kapcsolja be a készüléket, nyomja le reteszgombot (2), húzza be a fogantyúkapcsolót (1), majd nyomja meg a kettős kapcsolású indítófogantyút (6), ahogyan a G ábra mutatja. Amikor a készülék már működésben van, elengedheti a reteszgombot. A készülék folyamatos működéséhez tartsa behúzva a fogantyúkapcsolót.
- ◆ A készülék kikapcsolásához engedje el az indítókapcsolót.

**Figyelmeztetés!** Soha ne próbálja a kapcsolót bekapcsolt helyzetében reteszelni.

### Útmutatások sövényvágáshoz

- ◆ Biztonságosan álljon a lábán, tartsa meg az egyensúlyát, és ne nyúljon ki túl messzire. Sövényvágás közben viseljen biztonsági szemüveget, csúszásmentes lábbelit.
- ◆ Tartsa a készüléket erősen, mindkét kezével, majd kapcsolja be.
- ◆ Mindig úgy tartsa a sövényvágót, ahogyan kézikönyvünk szemléltető ábráin látja: egyik keze a kapcsolófogantyún, a másik pedig az indítófogantyún legyen (H ábra).
- ◆ Soha ne tartsa a készüléket a védőburkolatánál fogva.

### Frissen nőtt sövény vágása (I ábra)

- ◆ A leghatékonyabban úgy vághat, hogy a vágókés fogait széles, seprő mozdulatokkal átolja az ágakon.
- ◆ A vágókést a mozgítás irányában kissé lefelé bilentve éri el a legjobb eredményt.

**Figyelmeztetés!** 19 mm-nél hosszabb hajtásokat ne vágjon. A sövényvágót csak a házak és egyéb épületek körüli normál sövény vágásához használja.

### A sövény egyenesre vágása (J ábra)

- ◆ A sövény tökéletesen egyenesre vágásához feszítsen ki egy vezető zsineret a sövény mentén.

### A sövény oldalának kiigazítása (K ábra)

- ◆ Tartsa úgy a sövényvágót, ahogyan az ábra szemlélteti, és lentől felfelé vágjon.

### POWERCOMMAND

- ◆ Ha megakad a készülék, nyomja meg az L ábrán látható POWERCOMMAND (teljesítmény-szabályozó) gombot (4). A vágókések lassabban, de erősebben fognak előre-hátra mozogni, hogy segítsék a nehezebb ágak vágását. A gomb elengedésével térhet vissza a sövényvágó normál használatára.

**Tartsa szem előtt:** Amint a gombot elengedi, a vágókések azonnal teljes sebességgel fognak mozogni.

**Tartsa szem előtt:** Ha a gombot 15 másodpercig lenyomva tartja, a vágókések leállnak. A teljesítmény-szabályozó funkció újból működéséhez engedje el, majd nyomja meg ismét a gombot. NE tartsa a teljesítmény-szabályozó

gombot folyamatosan lenyomva normál sövényvágás közben.

## Karbantartás

Az Ön vezetékös/akkumulátoros BLACK+DECKER készülékét/szerszámát minimális karbantartás mellett hosszú távú használatra terveztük.

A készülék folyamatosan kielégítő működése függ a megfelelő gondozástól és a rendszeres tisztítástól is. A kenőolajat BLACK+DECKER forgalmazójától szerezheti be (termékkód: A6102-XJ).

**Figyelmeztetés!** Vezetékös/vezeték nélküli szerszámok karbantartása előtt:

- ◆ Kapcsolja ki és áramtalanítsa a készüléket/szerszámot.
- ◆ Vagy kapcsolja ki készüléket/szerszámot, majd vegye ki belőle az akkumulátort, ha kivehető.
- ◆ Vagy pedig merítse le teljesen az akkumulátort, ha az a szerszámmal egybe van építve, majd ezután kapcsolja ki a szerszámot.
- ◆ Tisztítás előtt húzza ki a töltő dugaszát. Az Ön töltőkészüléke a rendszeres tisztításon kívül más karbantartást nem igényel.
- ◆ Puha kefével vagy száraz ronggyal rendszeresen tisztítsa a készülék/szerszám/töltő szellőzőnyílásait.
- ◆ Nedves ronggyal rendszeresen tisztítsa le a motorburkolatot. Ne használjon súroló hatású vagy oldószer alapú tisztítószert.
- ◆ Használat után gondosan tisztítsa meg a vágókéseket. Tisztítás után a rozsdásodás megelőzése céljából kenjen egy réteg könnyű gépolajat a vágókésekre.

### Tápcsatlakozó cseréje (csak az Egyesült Királyságban és Írországban)

Ha új tápcsatlakozó dugaszra van szüksége:

- ◆ A régi dugaszt biztonságos módon semmisítse meg.
- ◆ A barna vezetéket kösse az új csatlakozódugó fázis csatlakozójához.
- ◆ A kék vezetéket csatlakoztassa a nulla érintkezőhöz.

**Figyelmeztetés!** A földelő csatlakozóhoz nem kell vezetéket kötnie.

Kövesse a minőségi dugaszokhoz mellékelt szerelési útmutatót.

Ajánlott biztosíték: 5 A.

## Környezetvédelem



Elkülönítve gyűjtendő. Ezzel a szimbólummal jelölt termékeket és akkumulátorokat tilos a normál háztartási hulladékba dobni.

A termékek és akkumulátorok tartalmazhatnak visszanyerhető vagy újrahasznosítható anyagokat, ami csökkenti a nyersanyagok iránti igényt.

Kérjük, hogy az elektromos termékeket és akkumulátorokat a helyi rendelkezések szerint hasznosítsák újra. További tájékoztatást itt talál: [www.2helpU.com](http://www.2helpU.com).

## Műszaki adatok

GTC36552PC (H1), GTC3655PCLB		
Feszültség	V <sub>DC</sub>	36
Vágókés löketszáma (üresjáraton)	min <sup>-1</sup>	1300
Vágókés hossza	cm	55
Késnyílás	mm	22
Súly	kg	3,2
Akkumulátor (a GTC3655PCLB típusnál nem alaptar- tozók)		
Feszültség	V <sub>DC</sub>	36
Kapacitás	Ah	2,0
Típus		Li-ion
Töltő (a GTC3655PCLB típusnál nem alaptar- tozók)		
		90616337-xx
Felvett feszültség	V <sub>AC</sub>	230
Leadott feszültség	V <sub>DC</sub>	36
Áramerősség	mA	1300
Töltési idő kb.	ó	1,5-2,0

### Hangnyomásszint az EN 60745 szabvány szerint:

Hangnyomás (L<sub>pA</sub>) 82 dB(A), toleranciafaktor (K) 4 dB(A)

Hangteljesítmény (L<sub>WA</sub>) 93 dB(A), toleranciafaktor (K) 4 dB(A)

### Súlyozott effektív rezgégysorulás összértéke (három tengely vektorösszege) az EN 60745 szabvány szerint:

Súlyozott effektív rezgégysorulás kibocsátási érték (a<sub>v</sub>) < 2,5 m/s<sup>2</sup>, toleranciafaktor (K) 1,5 m/s<sup>2</sup>

## CE megfeleléségi nyilatkozat

GÉPEKRE VONATKOZÓ IRÁNYELV  
KÜLTÉRI ZAJRA VONATKOZÓ IRÁNYELV



GTC36552PC, GTC3655PCLB típus  
– Sövényvágó

A Black & Decker kijelenti, hogy a „Műszaki adatok” cím alatt ismertetett termékek megfelelnek a következő irányelveknek és szabványoknak:  
2006/42/EK, EN 60745-1:2009 +A1:2010,  
EN 60745-2-15:2009 +A1:2010

2000/14/EC, Sövényvágó 1300 min<sup>-1</sup>, V. függelék

Mért hangteljesítmény (L<sub>pA</sub>) 93 dB(A)

Toleranciafaktor (K) 4 dB(A)

Garantált hangteljesítmény (L<sub>pA</sub>) 97 dB(A)

Toleranciafaktor (K) 4 dB(A)

Ezek a termékek megfelelnek a 2004/108/EK irányelvnek (2016.04.19-ig), a 2014/30/EU irányelvnek (2016.04.20-tól), valamint a 2011/65/EU irányelvnek is. További tájékoztatásért forduljon a Black & Decker vállalathoz a következőkben megadott vagy a kézikönyv végén megtalálható elérhetőségeken.

Az aláírás tulajdonosa a műszaki adatok összeállításáért felelős személy; nyilatkozatát a Black & Decker vállalat nevében adja.

R. Laverick

Műszaki igazgató

Black & Decker Europe, 210 Bath Road, Slough,

Berkshire, SL1 3YD

Egyesült Királyság

2015/07/15

Az Önhöz legközelebb eső hivatalos márkaszervizt a kézikönyvben megadott helyi Black & Decker képviselő segítségével érheti el. Alternatív megoldásként a szerződött Black & Decker szervizek listája, illetve az eladásutáni szolgáltatásaink és ezek elérhetőségének részletes ismertetése a következő internetes címen érhető el: [www.2helpU.com](http://www.2helpU.com)

Kérjük, látogassameg a [www.blackanddecker.hu](http://www.blackanddecker.hu) weboldalunkat, hogy regisztrálja az új BLACK+DECKER termékét, ill. hogy megismerje az új termékekkel és egyedi ajánlatainkkal kapcsolatos legújabb híreinket. A BLACK+DECKER márkával és termékválasztékunkkal kapcsolatos további tájékoztatást a [www.blackanddecker.hu](http://www.blackanddecker.hu) internetes címen találhat.

# BLACK & DECKER JÓTÁLLÁSI JEGY ÉS JÓTÁLLÁSI FELTÉTELEK

Gratulálunk Önnek ennek az értékes Black & Decker készülék megvásárlásához.

Azon termékeinkre, amelyet fogyasztói szerződés keretében háztartási, hobby célra vásárolnak **24 hónap jótállást vállalunk.**

## A termék iparszerű használatra nem alkalmas!

A jótállás a fogyasztó jogszabályból eredő jogait nem érinti.

- 1) A Stanley Black & Decker Hungary Kft. a jótállás, kellek- és termékszavatosság keretében végzett javításokat vagy a termék kicserélését 19/2014. (IV.29.) NGM rendelet és a 151/2003. (IX.22.) Kormányrendelet szerint végzi a jótállási idő, illetve a kellek- és termékszavatossági jogok érvényesíthetőségének teljes időtartama alatt.
  - a) A fogyasztó jótállási igényét a jótállási jeggyel érvényesítheti, ezért kérjük azt őrizze meg.
  - b) Vásárláskor a forgalmazónak (kereskedőnek) a jótállási jegyben fel kell tüntetnie a fogyasztási cikk azonosításra alkalmas megnevezését, típusát, gyártási számát, továbbá – amennyiben van ilyen – azonosításra alkalmas részeinek meghatározását, illetve a fogyasztó részére történő átadásának időpontját. A jótállási jegyet a forgalmazó (kereskedő) nevében eljáró személynek alá kell írnia és a kereskedés azonosítására alkalmas tartalmú (minimum cégnev, üzlet címe) bélyegzővel olvashatóan le kell bélyegezni. Kérjük, kísérje figyelemmel a jótállási jegy megfelelő érvényesítését, mivel a kijelölt szervizeknél a jótállási igény csak érvényes jótállási jeggyel érvényesíthető. Amennyiben a jótállási jegy szabálytalanul került kiállításra, jótállási igényével kérjük forduljon a termékhez az Ön részére értékesítő partnerünkhöz (kereskedőhöz). A jótállási jegy szabálytalan kiállítása vagy a fogyasztó rendelkezésére bocsátás elmaradása nem érinti a jótállási érvényességét. Kérjük, hogy a jótállási jegyben kívül a nyugtát vagy számlát is szíveskedjen megőrizni a gyorsabb és hatékonyabb ügyintézés érdekében, mert a szerződés megkötése az ellenérték megfizetését igazoló bizonylattal is bizonyítható.
  - c) Elvesztett jótállási jegyet csak a fogyasztói szerződés létrejöttét igazoló nyugta vagy számla ellenében tudunk pótolni!
- 2) **Nem terjed ki a jótállás:**
  - a) amennyiben a hiba oka rendeltetésellenes, illetve a mellékelt magyar nyelvű használati kezelési útmutatóban foglaltaktól eltérő használat, átalakítás, szakszerűlen kezelés, helytelen tárolás, elemi kár vagy egyéb a vásárlás után a fogyasztó érdekkörében keletkezett ok miatt következik be;
  - b) amennyiben a terméket iparszerű (professzionális) célokra használták, kölcsönzési szolgáltatás nyújtásához használták fel (nem fogyasztói szerződés);
  - c) azon alkatrészekre, amelyek esetében a meghibásodás a jótállási időn belüli rendeltetéseszerű használat mellett az alkatrészek természetes elhasználódása, kopása miatt következett be (így különösen: fűrészlánc, fűrészlap, gyalukés, meghatószij, csapágyak, szénkefe, csillagkerék);
  - d) a készülék túlterhelése miatt jelentkező hibákra, amelyek a hajtómű meghibásodásához, vagy egyéb ebből adódó károkhöz vezetnek;
  - e) a termék nem hivatalos szervizben történt javításából eredő hibákra;
  - f) az olyan károsodásokra, amelyek nem eredeti Black & Decker kiegészítő készülékek és tartozékok használatából adódnak **amennyiben a szakszerviz bizonyítja, hogy a hiba a fenti okok valamelyikére vezethető vissza.**
- 3) A fogyasztó a javítás vagy csere iránti igényét a jótállási időn belül a kereskedőnél, illetve javítás iránti igényét a jótállási jegyben feltüntetett javítószolgálatnál is érvényesítheti.

Termékszavatossági igényét kérjük a jótállási jegy feltüntetett gyártónak vagy forgalmazónak szíveskedjen bejelenteni.

- a) Nem számít bele a jótállási időbe a kijavítási időnek az a része, amely alatt a fogyasztó a terméket nem tudta rendeltetéseszerűen használni.
  - b) A terméknek a kicseréléssel vagy kijavítással érintett részére a jótállási idő újból kezdődik.
  - c) Ha a fogyasztási cikk a vásárlástól (üzembe helyezéstől) számított három munkanapon belül meghibásodik, a fogyasztó ezen időtartamon belül kérheti annak kicserélését feltéve, hogy a meghibásodás a rendeltetéseszerű használatot akadályozza. A hiba fennállásának, vagy a rendeltetéseszerű használatot akadályozó mérték megállapításához a kereskedő kérheti a szakszerviz közreműködését.
  - d) Amennyiben a jótállási igény bejelentését követően a kereskedő az igény teljesíthetőségéről azonnal nem tud nyilatkozni, úgy öt munkanapon belül kell értesítenie a fogyasztót az álláspontjáról.
  - e) Ha a javítás vagy a csere nem lehetséges, a fogyasztó választása szerint műszakilag és értékben hasonló készülék kerül felajánlásra, vagy a vételár arányos leszállítására kerül sor, avagy visszafizetésre kerül a vételár.
  - f) A termék hibája miatt a fogyasztó a forgalmazótól is követelheti a hiba kijavítását vagy a termék kicserélését a forgalomba hozattalól számított két év elteltéig (termékszavatosság).
- 4) A jótállás alapján történő javítás során a forgalmazónak, illetve a javítószolgálatnak (kereskedőnek) törekednie kell arra, hogy a javítást legfeljebb 15 napon belül megfelelő minőségben elvégezze, elvégeztesse.

A jótállás keretében tartozó javítás vagy csere esetén a forgalmazó, illetve a javítószolgálat a jótállási jegyben köteles feltüntetni:

- a javítás iránti igény bejelentésének és a javításra történő átvételi időpontját,
- a hiba okát és a javítás módját;
- a termékfogyasztó részére történő visszaadásának időpontját,
- a kicserélés tényét és időpontját.

A termék meghibásodása esetén a fogyasztót az alábbi jogok illetik meg:

Elsősorban - választása szerint - javítást vagy kicserélést követelhet. A csereigény akkor megalapozott, ha a termék a fogyasztónak okozott jelentős kényelmetlenség nélkül, megfelelő minőségben és ésszerű határidőn belül, értékcsökkenés nélkül nem javítható ki, vagy nem kerül javításra.

Ha az előírt módon történő javításra, illetve kicserélésre vonatkozó kötelezettségének a forgalmazó nem tud eleget tenni, a fogyasztó – választása szerint – a vételár arányos leszállítását igényelheti, a hibát a forgalmazó költségére maga kijavíttathatja, vagy előállhat a szerződéstől (a hibás áru visszaszolgáltatásával egyidejűleg kérheti a nyugtán vagy számlán feltüntetett bruttó vételár visszatérítését). Jelentéktelen hiba miatt elállásnak nincs helye! Kérjük, hogy a hiba felfedezését követő legrövidebb időn belül szíveskedjen azt a szervizben vagy a forgalmazónál bejelenteni. A javítást vagy kicserélést - a dolog tulajdonságaira és a fogyasztó által elvárható rendeltetésére figyelemmel - megfelelő határidőn belül, a fogyasztó érdekeit kimélve kell elvégezni.

Gyártó:	Forgalmazó:
Black & Decker Europe,	Stanley Black & Decker Hungary Kft
210 Bath Road, Slough,	1016. Budapest,
Berkshire, SL13YD,	Mészáros u. 58/B
Egyesült Királyság	

**Fogyasztói jogvita esetén a fogyasztó a megyei (fővárosi) kereskedelmi és iparkamarák mellett működő békéltető testület eljárását is kezdeményezheti!**

**Kereskedő által a vásárlással egyidejűleg kitöltendő**

Kereskedő neve és címe:

.....

A fogyasztási cikk megnevezése:.....

Típusa: .....

Gyártási száma: .....

Szerződéskötés és a termék fogyasztó részére történő átadásának

dátuma: .....

..... P.H.

aláírás

**Kereskedő által kitöltendő kicserélés esetén**

A fogyasztó a hibás terméket valamennyi tartozékával átadta.

A kicserélés időpontja: .....

..... P.H.

aláírás

A hibátlan terméket átvettem.

A kicserélt új termék átvételének időpontja: .....

.....

**fogyasztó aláírása**

**Kijavítás esetén a szerviz tölti ki:**

**1. javítás**

A javítás iránti igény bejelentésének és a javításra átvétel időpontja:

.....

A bejelentett hiba oka és a javítás módja:

.....

A fogyasztó részére történő visszaadás időpontja:

.....

Amennyiben a termék nem javítható, a csereigény alapos:

igen / nem (aláhúzással jelölendő)

..... P.H.

aláírás

**3. javítás**

A javítás iránti igény bejelentésének és a javításra átvétel időpontja:

.....

A bejelentett hiba oka és a javítás módja:

.....

A fogyasztó részére történő visszaadás időpontja:

.....

Amennyiben a termék nem javítható, a csereigény alapos:

igen / nem (aláhúzással jelölendő)

..... P.H.

aláírás

**2. javítás**

A javítás iránti igény bejelentésének és a javításra átvétel időpontja:

.....

A bejelentett hiba oka és a javítás módja:

.....

A fogyasztó részére történő visszaadás időpontja:

.....

Amennyiben a termék nem javítható, a csereigény alapos:

igen / nem (aláhúzással jelölendő)

..... P.H.

aláírás

**4. javítás**

A javítás iránti igény bejelentésének és a javításra átvétel időpontja:

.....

A bejelentett hiba oka és a javítás módja:

.....

A fogyasztó részére történő visszaadás időpontja:

.....

Amennyiben a termék nem javítható, a csereigény alapos:

igen / nem (aláhúzással jelölendő)

..... P.H.

aláírás

## Stanley Black & Decker Hungary Kft

Iroda

1016 Bp. Mészáros u 58/b.

Tel.  
214-05-61

Fax.  
214-69-35

### Központi Márkaszerviz

**Elérhetőség**

ROTEL Kft. Márkaszerviz 1163 Bp. (Sashalom) Thököly út 17.

Tel/fax  
403-22-60, 404-00-14,  
403-65-33  
+36 30 370 7033

service@rotelkft.hu  
www.rotelkft.hu  
szerviz@inox.hu  
www.inox.hu/

INOX Kereskedelmi  
és Szolgáltató Kft.

Szolnoki út 27-29.  
6000 Kecskemét



**CZ** ZÁRUČNÍ LIST

**PL** KARTA GWARANCYJNA

**H** JÓTÁLLÁSI JEGY

**SK** ZÁRUČNÝ LIST



**CZ** měsíců  
**H** hónap

**24**

**PL** miesiące  
**SK** mesiacov

<b>CZ</b> Výrobní kód	Datum prodeje	Razítko prodejny Podpis
<b>H</b> Gyári szám	A vásárlás napja	Pecsét helye Aláírás
<b>PL</b> Numer seryjny	Data sprzedaży	Stempel Podpis
<b>SK</b> Číslo série	Dátum predaja	Pečiatka predajne Podpis

(CZ)

Adresy servisu  
Band Servis  
Klásterského 2  
CZ-140 00 Praha 4  
Tel.: 00420 244 403 247  
Fax: 00420 241 770 167

Band Servis  
K Pasekám 4440  
CZ-76001 Zlín  
Tel.: 00420 577 008 550,1  
Fax: 00420 577 008 559  
http://www.bandservis.cz

(H)

Black & Decker Központi  
Garanciális-és Márkaszervíz  
1163 Budapest  
(Sashalom) Thököly út 17.  
Tel.: 403-2260  
Fax: 404-0014  
www.rotelkft.hu

INOX Trading and  
Manufacturing LLC  
Szolnoki út 27-29.  
6000 Kecskemét  
Tel.: +36 30 370 7033  
e-mail: szerviz@inox.hu  
www.inox.hu/

(PL)

Adres serwisu centralnego  
ERPATECH  
ul. Bakaliowa 26  
05-080 Mościska  
Tel.: 022-8620808  
Fax: 022-8620809

(SK)

Adresa servisu  
Band Servis  
Paulínska ul. 22  
SK-91701 Trnava  
Tel.: 00421 335 511 063  
Fax: 00421 335 512 624

(CZ) Dokumentace záruční opravy	(PL) Przebieg napraw gwarancyjnych
(H) A garanciális javítás dokumentálása	(SK) Záznamy o záručných opravách

CZ	Číslo	Datum příjmu	Datum zakázky	Číslo zakázky	Závada	Razítko Podpis
H	Sorszám	Bejelentés időpontja	Javítási időpont	Javítási munkalapszám	Hiba jelleg oka	Pecsét Aláírás
	Jótállás új határideje					
PL	Nr.	Data zgłoszenia	Data naprawy	Nr. zlecenia	Przebieg naprawy	Stempel Podpis
SK	Číslo dodávky	Dátum nahlásenia	Dátum opravy	Číslo objednávky	Popis poruchy	Pečiatka Podpis