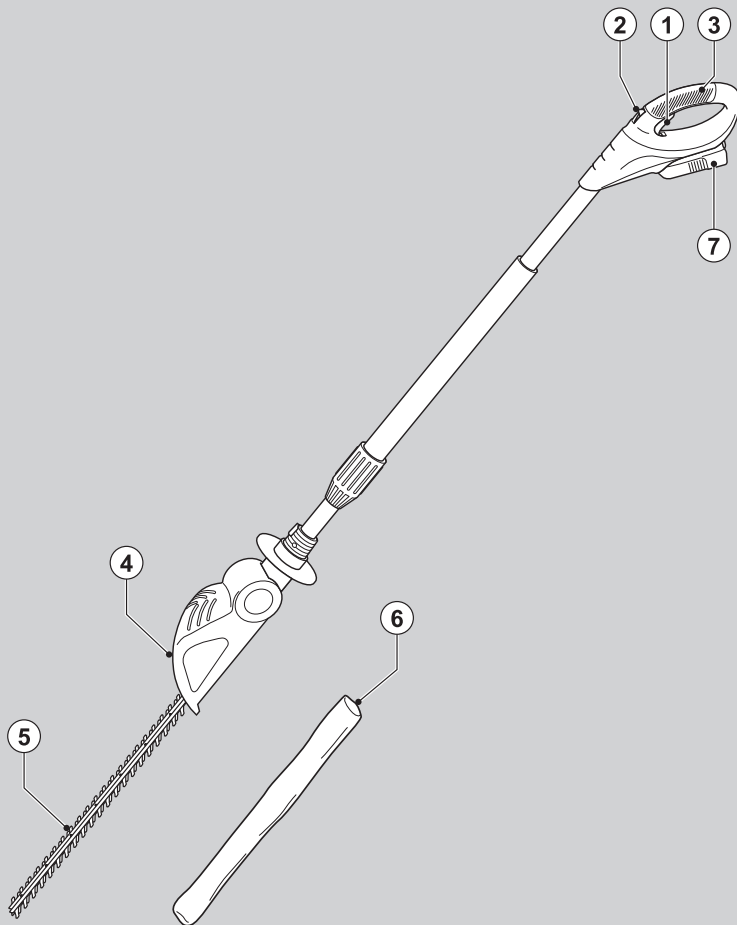


BLACK & DECKER®

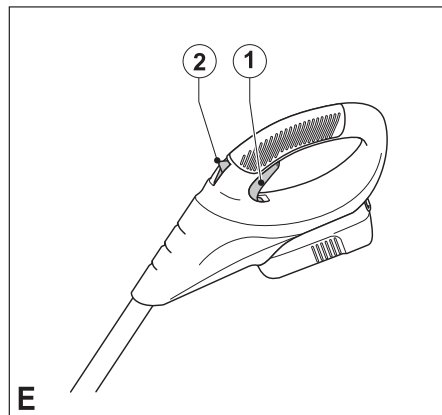
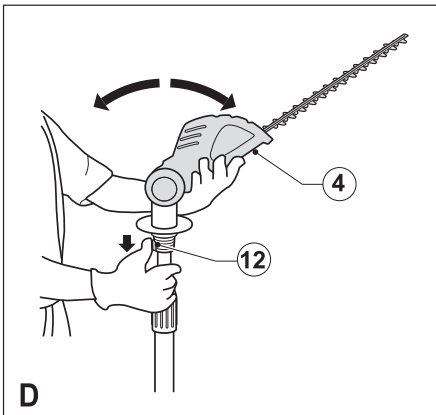
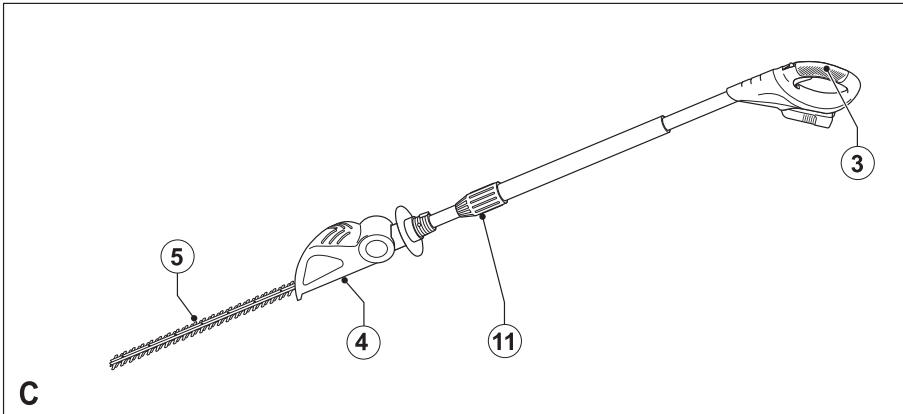
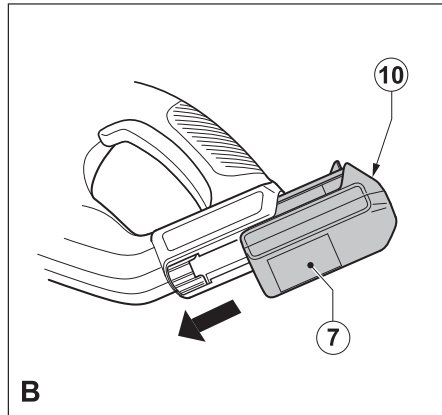
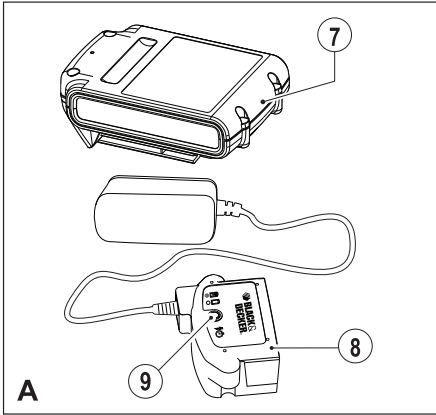


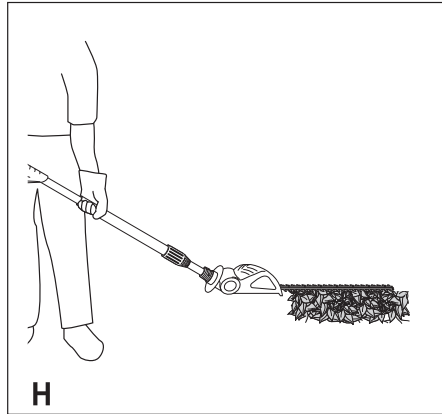
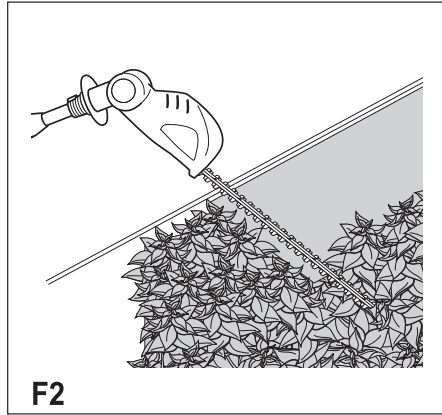
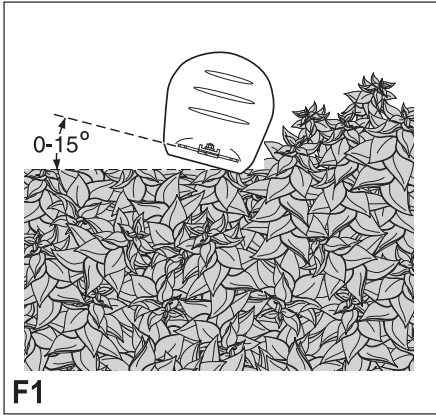
509212 - 88 PL

Tłumaczenie oryginalnej instrukcji

www.blackanddecker.eu

INSTRUKCJA OBSŁUGI
MODEL GTC1843L20





Zastosowanie zgodne z przeznaczeniem

Nożyce do żywopłotu Black & Decker są przeznaczone do przycinania żywopłotów i krzewów. Narzędzie to nie nadaje się do celów profesjonalnych.

Ładowarka Black & Decker służy do ładowania tego typu akumulatora Black & Decker, który został dostarczony z niniejszym narzędziem.

Przepisy bezpieczeństwa

Ogólne wskazówki bezpieczeństwa pracy elektro-narzędzi



Uwaga! Przeczytaj wszystkie zamieszczone tutaj wskazówki bezpieczeństwa. Nieprzestrzeganie ich może doprowadzić do porażenia prądem elektrycznym, pożaru, a nawet ciężkiego urazu ciała.

Przechowuj niniejszą instrukcję, by w razie potrzeby móc z niej ponownie skorzystać.

Używane tutaj wyrażenie „elektronarzędzie” oznacza zarówno urządzenie sieciowe (z kablem sieciowym) jak i akumulatorowe (bez kabla sieciowego).

1. Bezpieczeństwo w obszarze pracy

- Utrzymuj porządek w miejscu pracy i dobrze je oświetlaj.** Bałagan i niewystarczające oświetlenie grożą wypadkiem.
- Nie używaj elektronarzędzi w otoczeniu zagrożonym wybuchem, gdzie występują palne pary, gazy lub pyły.** Elektronarzędzia wytwarzają iskry, które mogą spowodować zapalenie się tych substancji.
- Nie dopuszczaj dzieci ani innych osób do miejsca pracy.** Mogą one odwrócić uwagę od wykonywanych czynności, co grozi wypadkiem.

2. Bezpieczeństwo elektryczne

- Wtyczka kabla elektronarzędzia musi pasować do gniazda sieciowego i w żadnym wypadku nie wolno jej przerabiać.** Gdy elektronarzędzia zawierają uziemienie ochronne, nie używaj żadnych wtyczek adaptacyjnych. Oryginalne wtyczki i pasujące do nich gniazda sieciowe zmniejszają ryzyko porażenia prądem elektrycznym.
- Unikaj dotykania uziemionych elementów, jak na przykład rury, grzejniki, piece i chłodziarki.** Gdy ciało jest uziemione, porażenie prądem elektrycznym jest o wiele niebezpieczniejsze.
- Nie wystawiaj elektronarzędzi na działanie deszczu ani wilgoci.** Przedostanie się wody do wnętrza obudowy grozi porażeniem prądem elektrycznym.
- Ostrożnie obchodź się z kablem. Nigdy nie używaj go do przenoszenia elektronarzędzia ani do wyjmowania wtyczki z gniazda sieciowego. Chronь kabel przed wysoką temperaturą, olejem, ostrymi krawędziami i ruchomymi elementami.** Uszkodzony lub zaplątany kabel może doprowadzić do porażenia prądem elektrycznym.
- Przy pracy na wolnym powietrzu stosuj tylko przeznaczone do tego celu przedłużacze.** Postu-

giwanie się odpowiednimi przedłużaczami zmniejsza ryzyko porażenia prądem elektrycznym.

- W razie konieczności użycia elektronarzędzia w wilgotnym otoczeniu zabezpiecz obwód zasilania wyłącznikiem ochronnym różnicowo-prądowym.** Zastosowanie takiego wyłącznika zmniejsza ryzyko porażenia prądem elektrycznym.
- Bezpieczeństwo osobiste**
 - Zawsze zachowuj uwagę, koncentruj się na swojej pracy i rozsądnie postępuj z elektronarzędziem. Nie używaj go, gdy jesteś zmęczony lub znajdujesz się pod wpływem narkotyków, alkoholu czy też leków.** Chwila nieuwagi w czasie pracy grozi bardzo poważnymi konsekwencjami.
 - Stosuj wyposażenie ochronne. Zawsze zakładaj okulary ochronne.** Odpowiednie wyposażenie ochronne, jak maska przeciwpyłowa, obuwie na szorstkiej podeszwie, kask ochronny lub nauszники ochronne, zależnie od rodzaju i zastosowania elektronarzędzia zmniejszają ryzyko doznania urazu.
 - Unikaj niezamierzonego załączenia. Przed przyłączeniem elektronarzędzia do sieci lub akumulatora, przed uniesieniem go lub transportem sprawdź, czy jest wyłączony wyłącznik.** Przenoszenie elektronarzędzia z palcem opartym na wyłączniku lub przyłączanie go do sieci przy włączonym wyłączniku zwiększa ryzyko wypadku.
 - Przed załączeniem elektronarzędzia sprawdź, czy zostały wyjęte klucze i przyrządy nastawcze.** Klucz pozostawiony w obracającej się części może doprowadzić do urazu ciała.
 - Nie pochylaj się za bardzo do przodu! Utrzymuj stabilną postawę, by nie stracić równowagi w jakiejś pozycji roboczej.** Takie postępowanie umożliwia zachowanie lepszej kontroli nad elektronarzędziem w nieoczekiwanych sytuacjach.
 - Zakładaj odpowiednią odzież ochronną. Nie noś luźnej odzieży ani biżuterii. Włosy, odzież i rękawice trzymaj z dala od ruchomych elementów.** Luźna odzież, biżuteria lub długie włosy mogą zostać pochwycone przez obracające się części narzędzia.
 - Gdy producent przewidział urządzenia do od-sysania lub gromadzenia pyłu, sprawdź, czy są one przyłączone i prawidłowo zamocowane.** Stosowanie tych urządzeń zmniejsza zagrożenie zdrowia pyłem.
 - Obsługa i konserwacja elektronarzędzi**
 - Nie przeciążaj elektronarzędzia. Używaj narzędzi odpowiednich do danego przypadku zastosowania.** Najlepszą jakością i osobiste bezpieczeństwo osiągniesz, tylko stosując właściwe narzędzia.
 - Nie używaj elektronarzędzia z uszkodzonym wyłącznikiem.** Urządzenie, które nie daje się normalnie załączać lub wyłączać, jest niebezpieczne i trzeba je naprawić.
 - Przed rozpoczęciem jakichkolwiek prac nastawczych, przed wymianą akcesoriów lub odłożeniem elektronarzędzia zawsze wyjmuj**

wtyczkę kabla z gniazda sieciowego. Ten środek ostrożności zmniejsza ryzyko niezamierzonego uruchomienia elektronarzędzia.

- d. **Niepotrzebne w danej chwili elektronarzędzia przechowuj w miejscu niedostępnym dla dzieci. Nie pozwalaj używać elektronarzędzi osobom, które nie są z nimi obeznane lub nie przeczytały niniejszej instrukcji.** Narzędzia w rękach niedoświadczonych osób są niebezpieczne.
 - e. **Utrzymuj elektronarzędzia w nienagannym stanie technicznym.** Sprawdzaj, czy ruchome elementy obracają się w odpowiednim kierunku, nie są zakleszczone, pęknięte ani tak uszkodzone, że nie zapewniają prawidłowego funkcjonowania urządzenia. Uszkodzone elektronarzędzia przed użyciem należy naprawić. Powodem wielu wypadków jest niewłaściwa konserwacja elektronarzędzi.
 - f. **Ostrz i utrzymuj w czystości swoje narzędzia robocze.** Starannie konserwowane, ostre narzędzia robocze rzadziej się zakleszczają i łatwiej nimi pracować.
 - g. **Elektronarzędzi, akcesoriów, końcówek itp. używaj zgodnie z przeznaczeniem. Przestrzegaj przy tym obowiązujących przepisów bhp.** Wykorzystywanie elektronarzędzi wbrew przeznaczeniu jest niebezpieczne.
5. **Obsługa i konserwacja elektronarzędzi akumulatorowych**
 - a. **Akumulatory ładuj tylko w ładowarkach przewidzianych do tego celu przez producenta.** Włożenie do ładowarki innego rodzaju akumulatora, niż przewidziany przez producenta, grozi pożarem.
 - b. **Stosuj tylko akumulatory przeznaczone do danego rodzaju elektronarzędzi.** Stosowanie innych akumulatorów stwarza ryzyko doznania urazu ciała i pożaru.
 - c. **Wyjęte akumulatory trzymaj z dala od spinaczy biurowych, monet, kluczy, gwoździ, śrub i innych małych przedmiotów metalowych, które mogą spowodować zwarcie biegunów.** Zwarcie zacisków akumulatora może spowodować oparzenia lub pożar.
 - d. **Z powodu niewłaściwego zastosowania z akumulatora może wyciekać elektrolit. Nie dotykaj go. W razie niezamierzonego kontaktu natychmiast splucz wodą narażone miejsce. Gdyby elektrolit przysnął w oczy, niezwłocznie zgłoś się do lekarza.** Wyciekły elektrolit może spowodować podrażnienie oczu lub oparzenia.
 6. **Serwis**
 - a. **Naprawy elektronarzędzi mogą być wykonywane tylko przez uprawnionych specjalistów przy użyciu oryginalnych części zamiennych.** Jest to istotnym warunkiem zapewnienia bezpieczeństwa pracy.

Dodatkowe przepisy bezpieczeństwa pracy nożyc do żywoplotu



Uwaga! Wskazówki dotyczące bezpieczeństwa pracy nożyc do żywoplotów.

- ♦ **Trzymaj urządzenie wyłącznie za izolowane powierzchnię uchwytu,** ponieważ noże mogą dotknąć kabla. Kontakt noży z metalowymi częściami urządzenia pod napięciem może wywołać porażenie prądem
- ♦ **Nie zbliżaj żadnych części ciała do noży. Nie usuwaj ani nie przytrzymuj ciętych gałęzi, gdy noże są w ruchu. Przed usunięciem zakleszczonych gałązek najpierw wyłącz nożyce.** Nieuwaga przy korzystaniu z nożyc grozi doznaniem poważnego urazu ciała.
- ♦ **Nożyce przenoś za rękojeść przy zatrzymanych nożach. Na czas transportu lub składowania zakładaj pochwę na miecz.** Rozsądne obchodzenie się z nożycami zmniejsza ryzyko skaleczenia się o noże tnące.
- ♦ Trzymaj kabel z dala obszaru cięcia. Podczas operowania urządzeniem kabel może być przecoczony w gałęziach i omyłkowo przecięty.
- ♦ W instrukcji tej opisano zgodnie z przeznaczeniem zastosowanie narzędzia. Używanie innych nasadek lub akcesoriów, niż zalecane w tej instrukcji, lub wykonywanie prac niezgodnych z przeznaczeniem z grozi doznaniem urazu ciała i/lub szkód rzeczowych.
- ♦ Gdy w nożycach znajduje się akumulator, nie przenoś ich z palcem opartym na wyłączniku w przedniej rękojeści ani na wyłączniku głównym.
- ♦ Jeżeli uprzednio nigdy jeszcze nie używałeś nożyc do żywoplotu, w miarę możliwości zasięgnij porady u doświadczonego użytkownika, a ponadto dokładnie przeczytaj niniejszą instrukcję obsługi.
- ♦ Podczas pracy narzędzia nigdy nie dotykaj noży.
- ♦ Nigdy nie próbuj na siłę zatrzymywać noży.
- ♦ Nie odkładaj elektronarzędzia, dopóki noże całkowicie się nie zatrzymają.
- ♦ Regularnie sprawdzaj noże, czy nie są uszkodzone i zużyte. Nie używaj nożyc z uszkodzonymi lub zużytymi nożami.
- ♦ Uważaj, by podczas cięcia nie zahaczyć o jakieś twarde przedmioty (jak na przykład metalowy drut, siatka). W razie przypadkowego natrafienia na taki przedmiot natychmiast wyłącz nożyce i sprawdź, czy nie uległy przy tym uszkodzeniu.
- ♦ Gdyby nożyce zaczęły nagle silnie wibrować, natychmiast je wyłącz i sprawdź, czy nie uległy uszkodzeniu.
- ♦ W razie zablokowania się nożyc natychmiast je wyłącz. Wyjmij akumulator, zanim podejmiesz próbę usunięcia blokady.
- ♦ Po użyciu najpierw załóż pochwę na noże, a dopiero potem odłóż nożyce na swoje miejsce.
- ♦ Przed użyciem nożyc najpierw upewnij się, czy wszystkie urządzenia zabezpieczające są prawidłowo zamontowane. Nigdy nie złączaj nożyc, gdy

brakuje jakichś części lub ktoś dokonał niedozwolonych przeróbek.

- ◆ Zabraniają dzieciom używania nożyc.
- ◆ Przy przycinaniu wyższych partii żywopłotu (nad głową) miej świadomość, że z góry mogą spadać ucięte gałązki.
- ◆ Zawsze trzymaj nożyce obiema rękami za rękojeści.

Bezpieczeństwo innych osób

- ◆ Urządzenie to nie powinno być obsługiwane przez osoby (w tym także dzieci) o granicznej sprawności fizycznej, czuciowej lub umysłowej bądź takie, którym brakuje odpowiedniej wiedzy i doświadczenia, chyba że pod nadzorem doświadczonego użytkownika.
- ◆ Pilnuj dzieci, by nie bawiły się tym urządzeniem.

Wibracje

Ważone częstotliwościowo wartości skuteczne przyspieszenia drgań na rękojeści podane w danych technicznych i deklaracji zgodności zostały zmierzone standardową metodą opisaną w normie EN 60745, dzięki czemu można je wykorzystywać do porównań z innymi narzędziami i do tymczasowej oceny ekspozycji drganiowej.

Uwaga! Ważona wartość skuteczna przyspieszenia drgań w praktyce może się różnić od podanej wartości zależnie od sposobu wykorzystania narzędzia i nie da się wykluczyć jej przekroczenia.

Uwaga! Przy szacowaniu ekspozycji drganiowej w celu podjęcia wymaganych przez normę 2002/44/EG środków bezpieczeństwa dla ochrony osób zawodowo, regularnie używających narzędzi trzeba też uwzględnić rzeczywiste warunki pracy, a także jak długo w danym czasie narzędzie pozostawało wyłączone i jak długo pracowało na biegu jałowym.

Oznaczenia na elektronarzędziu

Na elektronarzędziu umieszczono następujące piktogramy:



Ostrzeżenie! By nie narażać się na doznanie urazu, przed użyciem dokładnie przeczytaj instrukcję obsługi.



Nie używaj urządzenia w wilgotnym otoczeniu i chroń ją przed deszczem.



Zakładaj bezpieczne obuwie na szorstkiej podszewie



Ostrzeżenie! Nie dotykaj łańcucha przez wyrzutnik trocin.



Zakładaj hełm z okularami ochronnymi.



Dla bezpieczeństwa co 10 minut pracy sprawdzaj napięcie łańcucha zgodnie z opisem w tej instrukcji. Ewentualnie wyreguluj luz na 3 mm. Oliw łańcuch co 10 minut pracy.



Uważaj na spadające przedmioty.
Nie dopuszczaj osób postronnych.



Niebezpieczeństwo dla życia w powodu porażenia prądem. Pozostawaj minimum 10 m z dala od Przewodów przewodzących prąd.

Pozostałe zagrożenia

Przy korzystaniu z elektronarzędzia występują dodatkowe zagrożenia być może nieuwzględnione w przepisach bezpieczeństwa. Z reguły zachodzą one w przypadku niewłaściwego lub zbyt długiego używania narzędzia. Nawet przy przestrzeganiu odnośnych przepisów bezpieczeństwa i stosowaniu przewidzianych urządzeń zabezpieczających nie da się uniknąć pewnych zagrożeń. Zaliczają się do nich:

- ◆ obrażenia ciała wskutek dotknięcia obracających się ruchomych elementów.
- ◆ Skaleczenia, jakich można doznać przy wymianie elementów, noży i akcesoriów.
- ◆ Narażenie zdrowia przy dłuższym używaniu elektronarzędzia. W takich sytuacjach rób regularne przerwy w pracy.
- ◆ Pogorszenie słuchu.
- ◆ Upośledzenie zdrowia wskutek wdychania pyłu (np. powstającego podczas obróbki drewna, a zwłaszcza dębu, buku i MDF).

Dodatkowe wskazówki bezpieczeństwa pracy akumulatorów i ładowarek

Akumulatory

- ◆ W żadnym wypadku nie próbuj otwierać akumulatora.
- ◆ Nie wystawiaj akumulatora na działanie wilgoci.
- ◆ Chroń akumulator przed działaniem wysokiej temperatury.
- ◆ Nie składuj akumulatora w miejscu, w którym temperatura może przekroczyć 40 °C.
- ◆ Akumulator ładuj tylko w temperaturze otoczenia między 10 °C i 40 °C.
- ◆ Akumulator ładuj tylko za pomocą dostarczonej ładowarki.
- ◆ Przy użyciu akumulatorów przestrzegaj wskazówek zamieszczonych w punkcie „Ochrona środowiska”.
- ◆ Uważaj, by wskutek przekucia lub uderzenia nie uszkodzić ani nie zdeformować akumulatora, co grozi to doznaniem urazu i pożarem.
- ◆ Nie ładuj uszkodzonych akumulatorów.
- ◆ W ekstremalnych warunkach akumulatory mogą być nieszczelne. Jeśli stwierdzisz wyciekanie płynu z baterii, wytrzyj ją ostrożnie ściereczką. Unikaj kontaktu ze skórą.
- ◆ Przy kontakcie ze skórą lub oczami postępuj wg poniższych wskazówek

Uwaga! Roztwór kwasowy z baterii może spowodować szkody osobowe lub przedmiotowe. Przy

kontakcie ze skórą wypłucz natychmiast kwas wodą. Jeśli skóra wykaże zaczerwienienia, podrażnienia lub inne problemy skontaktuj się lekarzem. W przypadku kontaktu płynu z oczami wypłucz je natychmiast czystą wodą i również zwróć się po pomoc lekarza.

Ładowarka

Uwaga! Ładowarka może być zasilana prądem o jednym określonym napięciu. Zawsze sprawdzaj, czy napięcie sieciowe zgadza się z wartością podaną na tablicy znamionowej ładowarki.

Uwaga! W żadnym wypadku nie zastępuj ładowarki normalnym kablem sieciowym.

- ♦ Ładowarek Black & Decker używaj tylko do ładowania akumulatorów dostarczonych wraz z elektronicznym urządzeniem. Inne akumulatory mogą pęknąć, co grozi wyrządzeniem szkód rzeczowych i osobowych.
- ♦ Nigdy nie próbuj ładować baterii.
- ♦ W razie uszkodzenia kabla sieciowego zleć wymianę producentowi lub autoryzowanemu warsztatowi serwisowemu Black & Decker. Postępowanie wbrew temu nakazowi naraża użytkownika na niebezpieczeństwo.
- ♦ Nie wystawiaj ładowarki na działanie wilgoci.
- ♦ Nie otwieraj ładowarki.
- ♦ Nie dokonuj w ładowarce żadnych przeróbek.
- ♦ Podczas ładowania należy zwrócić uwagę na wystarczającą wentylację.

Symbole ostrzegawcze na ładowarce

Na ładowarce umieszczono następujące piktogramy:



Ładowarka jest podwójnie zaizolowana i dlatego żyła uziemiająca nie jest potrzebna. Zawsze sprawdzaj, czy lokalne napięcie sieciowe odpowiada wartości podanej na tabliczce znamionowej.



Ładowarka nie jest dopuszczona do pracy na wolnym powietrzu!



Przed użyciem przeczytaj instrukcję.

Elementy nożyc

1. Wylłącznik
2. Guzik blokujący
3. Rękojeść główna
4. Głowica nożycowa
5. Nóż
6. Pochwa na noże
7. Akumulator

Rys. 1

8. Ładowarka
9. Wskaźnik ładowania

Montaż

Ostrzeżenie! By zapobiec omyłkowemu załączeniu maszyny, wyjmij akumulator załóż pochwę na noże. W przeciwnym razie przy wykonywaniu opisanych niżej czynności montażowych może dojść do poważnego urazu ciała!

Zakładanie i zdejmowanie głowicy nożycowej (rys. C)

Zakładanie głowicy nożycowej

- ♦ Zgraj zewnętrzny rowek na końcu trzonka rękojeści (3) z wewnętrznym występem na końcu trzonka głowicy nożycowej (4).
- ♦ Połącz głowicę nożycową (4) z rękojeścią (3).
- ♦ Przesuń tuleję (11) do dołu i dokręć ją w prawo do oporu.

Ostrzeżenie! Regularnie sprawdzaj połączenie, czy jest dobrze dokręcone. Tuleja jest prawidłowo dokręcona, gdy nie widać pomarańczowych zwojów gwintu.

Zdejmowanie głowicy nożycowej

- ♦ Oprzyj rękojeść (3) o ziemię, poluzuj tuleję (11) i zdejmij głowicę nożycową (4).

Regulacja kąta ustawienia głowicy nożycowej (rys. D)

Głowica nożycowa daje się obracać o 180° i można ją zablokować w pięciu pozycjach w tym zakresie.

Ostrzeżenie! By nie narażać się na przyszczypienie skóry, zakładaj rękawice ochronne i trzymaj maszynę tak, jak pokazano na rysunku.

- ♦ Oprzyj rękojeść (3) o ziemię, przesuń tuleję (12) do dołu i obróć głowicę nożycową (4) do żądanej pozycji. Sprawdź, czy głowica nożycowa zaskoczyła na swoim miejscu.

Wkładanie i wyjmowanie akumulatora (rys. B)

- ♦ By włożyć akumulator (7), ustaw go odpowiednio względem kieszeni w rękojeści, a następnie wsuń i wciśnij aż do zatrzasknięcia.
- ♦ By wyjąć akumulator, naciśnij guzik zwalniający (10) i jednocześnie wyciągnij akumulator z kieszeni.

Obsługa nożyc

Ostrzeżenie! Nie przyspieszaj pracy na siłę. Unikaj przeciążenia maszyny.

Ładowanie akumulatora (rys. A)

Akumulator należy naładować przed pierwszym użyciem nożyc i gdy ich moc zaczyna wyraźnie spadać. Podczas ładowania akumulator może się nagrzewać, ale jest to normalne zjawisko.

Ostrzeżenie! Nie ładuj akumulatora w temperaturze otoczenia poniżej 10 °C ani powyżej 40 °C. Zalecana temperatura ładowania wynosi około 24 °C.

Wskazówka: Ładowarka nie ładuje akumulatorów o temperaturze poniżej ok. 10 °C i powyżej 40 °C.

W takim przypadku pozostaw akumulator w ładowarce. Gdy tylko temperatura ta wzrośnie lub spadnie do dopuszczalnej wartości, ładowarka automatycznie podejmie pracę.

- ♦ Włóż akumulator (7) do ładowarki (8), by go naładować, Akumulator daje się włożyć do ładowarki tylko w jednym kierunku. Nie rób tego na siłę. Sprawdź, czy akumulator został dobrze usytuowany.
- ♦ Przyłącz ładowarkę do gniazda sieciowego i włącz zasilanie.

Wskaźnik ładowania (9) miga.

Zapalenie się wskaźnika (9) na stałe oznacza, że akumulator został całkowicie naładowany. Akumulator można pozostawić w ładowarce na nieograniczony okres czasu. Wskaźnik ponownie zaczyna migać, gdy akumulator jest od czasu do czasu podładowywany.

- ◆ Rozładowany akumulator powinno się naładować w przeciągu tygodnia. Pozostawienie rozładowanego akumulatora powoduje drastyczny spadek jego trwałości użytkowej.

Pozostawianie akumulatora w ładowarce

Akumulator można pozostawić w ładowarce. Świeci się wówczas elektroluminescencyjny wskaźnik ładowania. Ładowarka utrzymuje akumulator w stanie pełnego naładowania.

Załączanie i wyłączenie (rys. E)

Ze względów bezpieczeństwa nożyce do żywopłotu wyposażono w dwa wyłączniki. System ten zapobiega niezamierzonemu załączeniu maszyny.

Załączanie

- ◆ Kciukiem naciśnij guzik blokujący (2) do tyłu i jednocześnie naciśnij wyłącznik (1).
- ◆ Zwolnij guzik blokujący (2).

Wyłączenie

- ◆ Zwolnij wyłącznik (1).
- Nigdy nie blokuj włączanego wyłącznika.

Porady, jak osiągnąć najlepsze wyniki pracy

- ◆ Najpierw przytnij żywopłot u góry. Lekko pochyl nożyce (najwyżej pod kątem 15° względem powierzchni cięcia), kierując ostrza noży w kierunku wzdłużnym żywopłotu (rys. F1). W tej pozycji noże osiągają maksymalną sprawność. Utrzymuj nożyce pod odpowiednim kątem i równomiernie przesuwaj je wzdłuż linii cięcia. Ponieważ noże znajdują się po obydwu stronach, możesz ciąć zarówno w lewo, jak i w prawo.
- ◆ By osiągnąć bardzo równą powierzchnię, rozepnij żyłkę na żądanej wysokości wzdłuż całego żywopłotu. Żyłki tej użyj jako przewodnicy, przycinając żywopłot bezpośrednio powyżej.
- ◆ By osiągnąć równe boki, przycinaj je w kierunku do góry. Gdy nożyce prowadzisz do dołu, młode pędy wyginają się na zewnątrz i płaszczyzna cięcia staje się poszarpana (rys. F2)
- ◆ Uważaj, by nie zawadzić o jakieś obce przedmioty, a zwłaszcza twarde, jak metalowy drut lub ogrodzenie, gdyż mogą one uszkodzić noże.
- ◆ Regularnie smaruj noże olejem.

Kiedy przycinać żywopłot

- ◆ Żywopłoty tracące liście na jesieni na ogół przycina się w czerwcu i w październiku.
- ◆ Zawsze zielone żywopłoty przycina się w kwietniu i w sierpniu.
- ◆ Drzewa iglaste i inne szybko rosnące krzewy można przycinać, począwszy od maja, co 6 tygodni.

Czyszczenie, konserwacja i przechowywanie

Nożyce do żywopłotu firmy Black & Decker odznaczają się dużą trwałością użytkową i prawie nie wymagają konserwacji. Jednak w celu zapewnienia ciągłej, bezawaryjnej pracy jest niezbędne ich regularne czyszczenie.

Natomiast ładowarka nie wymaga żadnej konserwacji z wyjątkiem regularnego czyszczenia.

Ostrzeżenie! Przed rozpoczęciem wykonywania jakichkolwiek prac konserwacyjnych wyjmij akumulator z nożyc. Przed rozpoczęciem czyszczenia ładowarki wyjmij wtyczkę kabla z gniazda sieciowego.

Po użyciu i przed schowaniem

- ◆ Po każdym użyciu starannie oczyść noże. Dla ochrony przed korozją po oczyszczeniu posmaruj noże niewielką ilością oleju maszynowego.
- ◆ Regularnie za pomocą miękkiej szczoteczki lub suchej szmatki czyść szczeliny wentylacyjne w elektronarzędziu.
- ◆ Regularnie czyść obudowę silnika wilgotną szmatką. Nie używaj żadnych ściernych środków czyszczących ani takich, które zawierają rozpuszczalniki.
- ◆ Przed użyciem i po użyciu sprawdzaj wszystkie wyłączniki, czy nie są zanieczyszczone.

Przechowywanie

Gdy maszyna ma nie być używana przez kilka miesięcy, najlepiej pozostawić ją przyłączoną do ładowarki.

Gdy to nie jest możliwe:

- ◆ Całkowicie naładuj akumulator.
- ◆ Wyjmij akumulator z maszyny.
- ◆ Przechowaj maszynę i akumulator w bezpiecznym, suchym miejscu, którego temperatura powinna się zawierać w zakresie od +10 °C do +40 °C. Ułóż akumulator na płaskiej powierzchni.
- ◆ Przed ponownym użyciem maszyny po dłuższym okresie składowania ponownie całkowicie naładuj akumulator.

Wykrywanie i usuwanie usterek

Gdy maszyna nie działa prawidłowo, sprawdź następujące punkty:

Usterka	Możliwa przyczyna	Środek zaradczy
Maszyna nie startuje.	Akumulator nie jest prawidłowo włożony.	Sprawdź, czy akumulator jest dobrze zamontowany.
	Akumulator jest rozładowany.	Włóż (całkowicie) naładowany akumulator.
	Nie naciśnięto guzika blokującego.	Najpierw naciśnij guzik blokujący.
	Trzonki nie są prawidłowo złączone.	Sprawdź połączenie.

Akumulator nie jest ładowany.	Akumulator nie jest prawidłowo włożony.	Sprawdź, czy akumulator jest dobrze zamontowany.
-------------------------------	---	--

Ochrona środowiska



Selektywna zbiórka odpadów. Wyrzutu tego nie wolno wyrzucać do normalnych śmieci z gospodarstw domowych.

Gdy pewnego dnia poczujesz się zmuszony zastąpić wyrób Black & Decker nowym sprzętem lub nie będziesz go już potrzebować, w trosce o ochronę środowiska nie wyrzucaj go do śmieci z gospodarstw domowych, a jedynie oddaj do specjalistycznego zakładu utylizacji odpadów.



Dzięki selektywnej zbiórce zużytych wyrobów i opakowań niektóre materiały mogą być odzyskane i ponownie wykorzystane. W ten sposób chroni się środowisko naturalne i zmniejsza popyt na surowce

Stosuj się do lokalnych przepisów, jeżeli wymagają one oddawania zużytych elektrycznych urządzeń powszechnego użytku do specjalnych punktów zbiorczych lub zobowiązują sprzedawców do przyjmowania ich przy zakupie nowego wyrobu.

Black & Decker chętnie przyjmuje stare, wyprodukowane przez siebie urządzenia i utylizuje je zgodnie z obowiązującymi przepisami. By skorzystać z tej usługi, oddaj zużyty sprzęt do autoryzowanego warsztatu naprawczego, który prowadzi zbiórkę w naszym imieniu.

W instrukcji tej zamieszczono adresy przedstawicieli handlowych firmy Black & Decker, które udzielają informacji o warsztatach serwisowych. Ich listę znajdziesz także w Internecie pod adresem: www.2helpU.com.

Akumulatory



Przy utylizacji zużytych akumulatorów i baterii pamiętaj o ochronie środowiska.

- ◆ Całkowicie rozładuj akumulator i odłącz go od urządzenia.
- ◆ Akumulatory niklowo-kadmowe, niklowo-wodorkowe i litowo-jonowe podlegają recyklingowi. W tym celu zapakuj je do odpowiedniego pojemnika, by nie ryzykować zwarcia biegunów i oddaj do najbliższego autoryzowanego warsztatu serwisowego lub komunalnego zakładu utylizacji odpadów.
- ◆ Uważaj, by nie zewrzeć biegunów akumulatora.
- ◆ Nie wrzucaj akumulatora do ognia. Grozi to eksplozją i doznaniem urazu.

Dane techniczne

GTC1843L20 H1	
Napięcie	V_{DC} 18 V_{AC}
Prędkość skokowa noży na biegu jałowym	obr/min 1 400
Długość miecza	cm 43
Rozwartość noży	mm 12
Czas hamowania noży	s < 1,0
Masa (bez akumulatora)	kg 3,2
Akumulator BL2018	
Napięcie	V_{DC} 18
Pojemność	Ah 2,0
Rodzaj akumulatora	Li-ion
Ładowarka 905902** TYP 1	
Napięcie sieciowe	V_{AC} 100/-240
Napięcie wyjściowe	V_{DC} 8/-20
Natężenie Prądu	mA 400

Poziom hałasu zmierzony według EN 60745:
Ciśnienie akustyczne (L_{pA}): 82 dB(A), niepewność pomiaru (K): 3 dB(A)
Moc akustyczna (L_{WA}): 93 dB(A), niepewność pomiaru (K): 3 dB(A)

Całkowite przyspieszenie drgań (suma wektorowa trzech składowych kierunkowych) według EN60745.
Wartość emisji (a_n): 1,1 m/s², niepewność pomiaru (K): 1,5 m/s².

Deklaracja zgodności z normami

WE

DYREKTYWA MASZYNOWA
DYREKTYWA HAŁASOWA



GTC1843L20

Black & Decker deklaruje niniejszym, że wyrób
GTC1843L20 jest zgodny z:
2006/42/WE, EN 60745-1, EN 60745-2-15

2000/14/WE, nożyce do żywopłotu, 1400 min⁻¹, Aneks V

Zmierzone ciśnienie akustyczne (L_{WA}):
93 dB(A), niepewność pomiaru (K): 3 dB(A)
Gwarantowana moc akustyczna (L_{WA}):
95 dB(A), niepewność pomiaru (K): 3 dB(A)

Wyroby ten są zgodne także z dyrektywą 2004/108/
WE. By uzyskać więcej informacji, zwróć się do jednego
z naszych przedstawicielstw handlowych Black & Decker
wyszczególnionych na końcu tej instrukcji obsługi.

Niżej podpisany ponosi odpowiedzialność za przygoto-
wanie dokumentacji technicznej i
składa to oświadczenie w imieniu Black & Decker.

Kevin Hewitt
Wiceprezes Global Engineering
Black & Decker Europe, 210 Bath Road, Slough
Berkshire, SL1 3YD

Wielka Brytania
28.02.2014

Black & Decker

WARUNKI GWARANCJI:

Produkty marki Black & Decker reprezentują bardzo wysoką jakość, dlatego oferujemy dla nich korzystne warunki gwarancyjne. Niniejsze warunki gwarancji nie pomniejszają praw klienta wynikających z polskich regulacji ustawowych lecz są ich uzupełnieniem. Gwarancja jest ważna na terenie Rzeczypospolitej Polskiej.

Black & Decker gwarantuje sprawne działanie produktu w przypadku postępowania zgodnego z warunkami techniczno-eksploatacyjnymi opisanymi w instrukcji obsługi.

Niniejszą gwarancją nie jest objęte dodatkowe wyposażenie, jeżeli nie została do niego dołączona oddzielna karta gwarancyjna oraz elementy wyrobu podlegające naturalnemu zużyciu.

1. Niniejszą gwarancją objęte są usterki produktu spowodowane wadami produkcyjnymi i wadami materiałowymi.
2. Niniejsza gwarancja jest ważna po przedstawieniu przez Klienta w Centralnym Serwisie Gwarancyjnym reklamowanego produktu oraz łącznie:
 - a) poprawnie wypełnionej karty gwarancyjnej;
 - b) ważnego paragonu zakupu z datą sprzedaży taką, jak w karcie gwarancyjnej lub kopii faktury.
3. Gwarancja obejmuje bezpłatną naprawę urządzenia (wraz z bezpłatną wymianą uszkodzonych części) w okresie 24 miesięcy od daty zakupu.
4. Produkt reklamowany musi być:
 - a) dostarczony bezpośrednio do Centralnego Serwisu Gwarancyjnego wraz z poprawnie wypełnioną Kartą Gwarancyjną i ważnym paragonem zakupu (lub kopią faktury) oraz szczegółowym opisem uszkodzenia, lub
 - b) przesłany do Centralnego Serwisu Gwarancyjnego za pośrednictwem punktu sprzedaży wraz z dokumentami wymienionymi powyżej.
5. Koszty wysyłki do Centralnego Serwisu Gwarancyjnego ponosi Serwis. Wszelkie koszty związane z zapewnieniem bezpiecznego opakowania, ubezpieczeniem i innym ryzykiem ponosi Klient. W przypadku odrzucenia roszczenia gwarancyjnego, produkt jest odesyłany do miejsca nadania na koszt adresata.
6. Usterki ujawnione w okresie gwarancji będą usunięte przez Centralny Serwis Gwarancyjny w terminie:
 - a) 14 dni roboczych od daty przyjęcia produktu przez Centralny Serwis Gwarancyjny;

- b) termin usunięcia wady (punkt 6a) może być wydłużony o czas niezbędny do importu niezbędnych części zamiennych.
7. Klient otrzyma nowy sprzęt, jeżeli:
 - a) Centralny Serwis Gwarancyjny stwierdzi na piśmie, że usunięcie wady jest niemożliwe;
 - b) produkt nie podlega naprawie, tylko wymianie bez dokonywania naprawy.
 8. O ile taki sam produkt jest nieosiągalny, może być wydany nowy produkt o nie gorszych parametrach.
 9. Decyzja Centralnego Serwisu Gwarancyjnego odnośnie zasadności zgłaszanych usterek jest decyzją ostateczną.
 10. Gwarancją nie są objęte:
 - a) wadliwe działanie lub uszkodzenia spowodowane niewłaściwym użytkowaniem lub użytkowaniem produktu niezgodnie z przeznaczeniem, instrukcją obsługi lub przepisami bezpieczeństwa. W szczególności profesjonalne użytkowanie amatorskich narzędzi Black & Decker powoduje utratę gwarancji;
 - b) wadliwe działanie lub uszkodzenia spowodowane przeciążaniem narzędzia, które prowadzi do uszkodzeń silnika, przekładni lub innych elementów a także stosowaniem osprzętu innego niż zalecany przez Black & Decker;
 - c) mechaniczne uszkodzenia produktu i wywołane nimi wady;
 - d) wadliwe działanie lub uszkodzenia na skutek działania pożaru, powodzi, czy też innych klęsk żywiołowych, nieprzewidzianych wypadków, korozji, normalnego zużycia w eksploatacji czy też innych czynników zewnętrznych;
 - e) produkty, w których naruszone zostały plomby gwarancyjne lub, które były naprawiane poza Centralnym Serwisem Gwarancyjnym lub były przerabiane w jakikolwiek sposób;
 - f) osprzęt eksploatacyjny dołączony do urządzenia oraz elementy ulegające naturalnemu zużyciu.
 11. Centralny Serwis Gwarancyjny, firmy handlowe, które sprzedały produkt, nie udzielają upoważnień ani gwarancji innych niż określone w karcie gwarancyjnej. W szczególności nie obejmują prawa klienta do domagania się zwrotu utraconych zysków w związku z uszkodzeniem produktu.
 12. Gwarancja nie wyłącza, nie ogranicza ani nie zawiesza uprawnień kupującego wynikających z niezgodności towaru z umową.

Centralny Serwis Gwarancyjny ERPATECH
ul. Bakaliowa 26, 05-080 Mościska
tel.: (22) 862-08-08, (22) 431-05-05
faks: (22) 862-08-09

CZ ZÁRUČNÍ LIST

PL KARTA GWARANCYJNA

H JÓTÁLLÁSI JEGY

SK ZÁRUČNÝ LIST



CZ měsíců
H hónap

24

PL miesiące
SK mesiacov

CZ	Výrobní kód	Datum prodeje	Razítko prodejny Podpis
H	Gyári szám	A vásárlás napja	Pecsét helye Aláírás
PL	Numer seryjny	Data sprzedaży	Stempel Podpis
SK	Číslo série	Dátum predaja	Pečiatka predajne Podpis

(CZ)

Adresy servisu
Band Servis
Klásterského 2
CZ-140 00 Praha 4
Tel.: 00420 244 403 247
Fax: 00420 241 770 167

Band Servis
K Pasekám 4440
CZ-76001 Zlín
Tel.: 00420 577 008 550,1
Fax: 00420 577 008 559
<http://www.bandservis.cz>

(H)

Black & Decker Központi
Garanciális-és Márkaszerviz
1163 Budapest
(Sashalom) Thököly út 17.
Tel.: 403-2260
Fax: 404-0014
www.rotelkft.hu

(PL)

Adres serwisu centralnego
ERPATECH
ul. Bakaliowa 26
05-080 Mościska
Tel.: 022-8620808
Fax: 022-8620809

(SK)

Adresa servisu
Band Servis
Paulínska ul. 22
SK-91701 Trnava
Tel.: 00421 335 511 063
Fax: 00421 335 512 624

(CZ) Dokumentace záruční opravy

(PL) Przebieg napraw gwarancyjnych

(H) A garanciális javítás dokumentálása

(SK) Záznamy o záručných opravách

CZ	Číslo	Datum příjmu	Datum zakázky	Číslo zakázky	Závada	Razítko Podpis
H	Sorszám	Bejelentés időpontja	Javítási időpont	Javítási munkalapszám	Hiba jelleg oka	Pecsét Aláírás
	Jótállás új határideje					
PL	Nr.	Data zgłoszenia	Data naprawy	Nr. zlecenia	Przebieg naprawy	Stempel Podpis
SK	Číslo dodávky	Dátum nahlásenia	Dátum opravy	Číslo objednávky	Popis poruchy	Pečiatka Podpis