

509111-06 PL

Tłumaczenie oryginalnej instrukcji

www.blackanddecker.eu

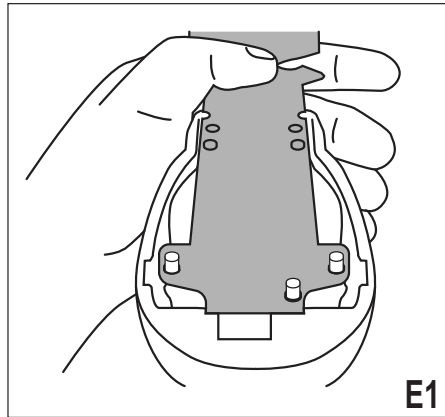
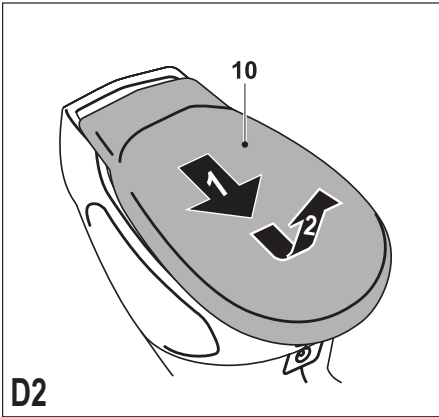
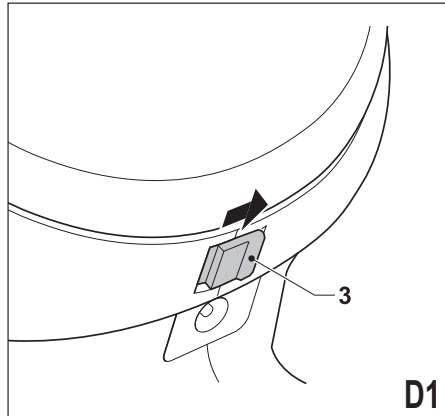
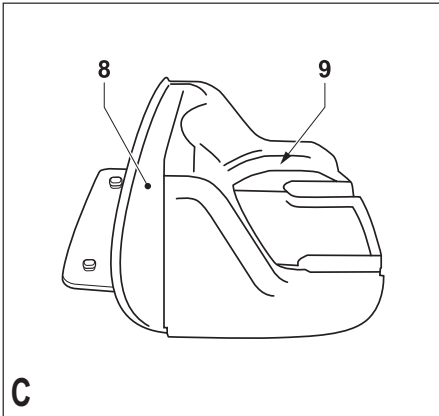
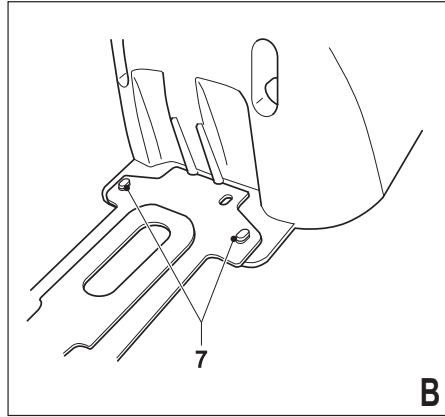
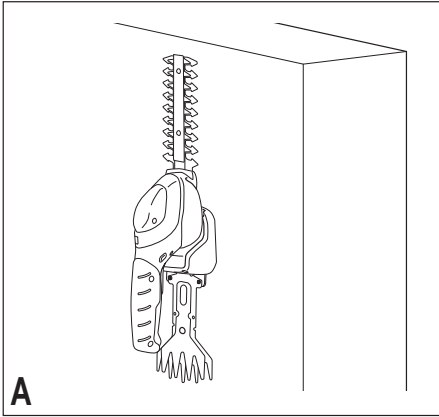
INSTRUKCJA OBSŁUGI

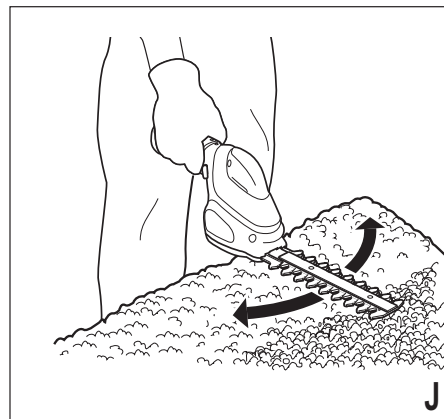
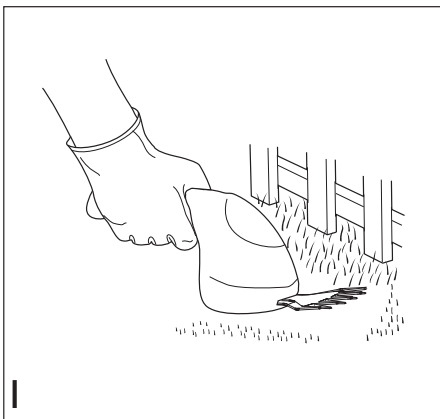
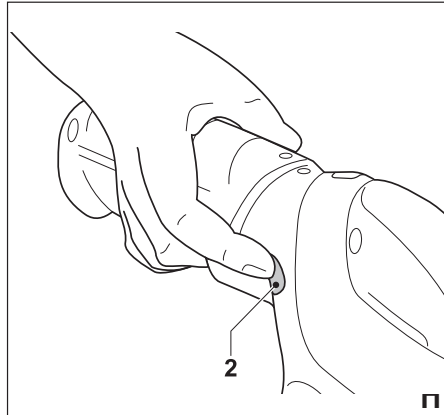
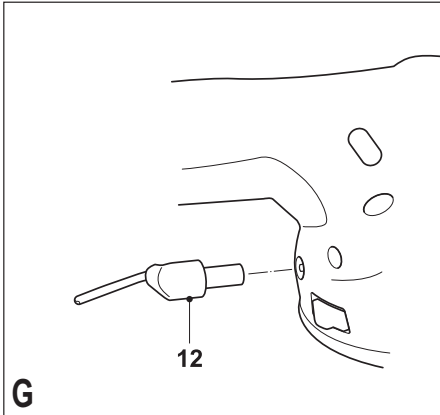
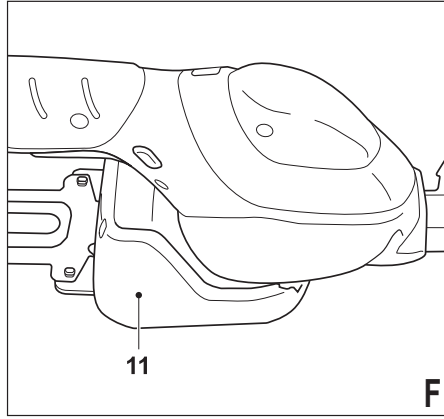
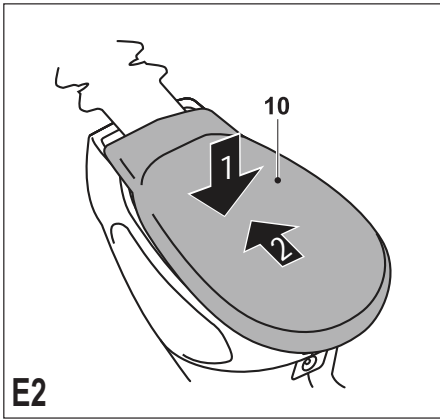
MODEL GSL200

GSL300

GSL360

GSL700





Zastosowanie zgodne z przeznaczeniem

Nożyce/ przycinarka do żywopłotu Black & Decker są przeznaczone do przycinania żywopłotów i krzewów. Narzędzie to nie nadaje się do celów profesjonalnych.

Wskazówki bezpieczeństwa

Ogólne wskazówki bezpieczeństwa pracy



Uwaga! Przeczytaj wszystkie zamieszczone tutaj wskazówki bezpieczeństwa. Nieprzestrzeżenie ich może doprowadzić do porażenia prądem elektrycznym, pożaru, a nawet ciężkiego urazu ciała.

Przechowuj niniejszą instrukcję, by w razie potrzeby móc z niej ponownie skorzystać. Używane tutaj określenie „elektronarzędzie” oznacza zarówno urządzenie sieciowe (z kablem sieciowym) jak i akumulatorowe (bez kabla sieciowego).

1. Bezpieczeństwo w obszarze pracy

- a. **Utrzymuj porządek w miejscu pracy i dobrze je oświetlaj.** Bałagan i niewystarczające oświetlenie grożą wypadkiem.
- b. **Nie używaj elektronarzędzi w otoczeniu zagrożonym wybuchem, gdzie występują palne pary, gazy lub pyły.** Elektronarzędzia wytwarzają iskry, które mogą spowodować zapalenie się tych substancji.
- c. **Nie dopuszczaj dzieci ani innych osób do miejsca pracy.** Mogą one odwrócić uwagę od wykonywanych czynności, co grozi wypadkiem.

2. Bezpieczeństwo elektryczne

- a. **Wtyczka kabla elektronarzędzia musi pasować do gniazda sieciowego i w żadnym wypadku nie wolno jej przerabiać.** Gdy elektronarzędzia zawierają uziemienie ochronne, nie używaj żadnych wtyczek adaptacyjnych. Oryginalne wtyczki i pasujące do nich gniazda sieciowe zmniejszają ryzyko porażenia prądem elektrycznym.
- b. **Unikaj dotykania uziemionych elementów, jak na przykład rury, grzejniki, piece i chłodziarki.** Gdy ciało jest uziemione, porażenie prądem elektrycznym jest o wiele niebezpieczniejsze.
- c. **Nie wystawiaj elektronarzędzi na działanie deszczu ani wilgoci.** Przedostanie się wody do wnętrza obudowy grozi porażeniem prądem elektrycznym.
- d. **Ostrożnie obchodź się z kablem. Nigdy nie używaj go do przenoszenia elektronarzędzia ani do wyjmowania wtyczki kabla z gniazda sieciowego.** Chroń kabel przed wysoką temperaturą, olejem, ostrymi krawędziami i ruchomymi elementami. Uszkodzony lub zaplątany kabel może doprowadzić do porażenia prądem elektrycznym.
- e. **Przy pracy na wolnym powietrzu stosuj tylko przeznaczone do tego celu przedłużacze.** Posługiwanie się odpowiednimi przedłużaczami zmniejsza ryzyko porażenia prądem elektrycznym.
- f. **W razie konieczności użycia elektronarzędzia w wilgotnym otoczeniu zabezpiecz obwód zasilania wyłącznikiem ochronnym różnicowo-**

-prądowym. Zastosowanie takiego wyłącznika zmniejsza ryzyko porażenia prądem elektrycznym.

3. Bezpieczeństwo osobiste

- a. **Zawsze zachowuj uwagę, koncentruj się na swojej pracy i rozsądnie postępuj z elektronarzędziem.** Nie używaj go, gdy jesteś zmęczony lub znajdujesz się pod wpływem narkotyków, alkoholu czy też leków. Chwila nieuwagi w czasie pracy grozi bardzo poważnymi konsekwencjami.
- b. **Stosuj wyposażenie ochronne.** Zawsze zakładaj okulary ochronne. Odpowiednie wyposażenie ochronne, jak maska przeciwpyłowa, obuwie na szorstkiej podeszwie, kask ochronny lub nauszniki ochronne, zależnie od rodzaju i zastosowania elektronarzędzia zmniejszają ryzyko doznania urazu.
- c. **Unikaj niezamierzonego załączenia.** Przed przyłączeniem elektronarzędzia do sieci lub akumulatora, przed uniesieniem go lub transportem sprawdź, czy jest wyłączony wyłącznik. Przeniesienie elektronarzędzia z palcem opartym na wyłączniku lub przyłączanie go do sieci przy włączonym wyłączniku zwiększa ryzyko wypadku.
- d. **Przed załączeniem elektronarzędzia sprawdź, czy zostały wyjęte klucze i przyrządy nastawcze.** Klucz pozostawiony w obracającej się części może doprowadzić do urazu ciała.
- e. **Nie pochylaj się za bardzo do przodu!** Utrzymuj stabilną postawę, by nie stracić równowagi w jakiejś pozycji roboczej. Takie postępowanie umożliwia zachowanie lepszej kontroli nad elektronarzędziem w nieoczekiwanych sytuacjach.
- f. **Zakładaj odpowiednią odzież ochronną.** Nie noś luźnej odzieży ani biżuterii. Włosy, odzież i rękawice trzymaj z dala od ruchomych elementów. Luźna odzież, biżuteria lub długie włosy mogą zostać pochwycone przez obracające się części narzędzia.
- g. **Gdy producent przewidział urządzenia do odsysania lub gromadzenia pyłu, sprawdź, czy są one przyłączone i prawidłowo zamocowane.** Stosowanie tych urządzeń zmniejsza zagrożenie zdrowia pyłem.
4. **Obsługa i konserwacja elektronarzędzi**
 - a. **Nie przeciążaj elektronarzędzia. Używaj narzędzi odpowiednich do danego przypadku zastosowania.** Najlepszą jakość i osobiste bezpieczeństwo osiągniesz, tylko stosując właściwe narzędzia.
 - b. **Nie używaj elektronarzędzia z uszkodzonym wyłącznikiem.** Urządzenie, które nie daje się normalnie załączyć lub wyłączać, jest niebezpieczne i trzeba je naprawić.
 - c. **Przed rozpoczęciem jakichkolwiek prac nastawczych, przed wymianą akcesoriów lub odłożeniem elektronarzędzia zawsze wyjmij wtyczkę kabla z gniazda sieciowego.** Ten środek ostrożności zmniejsza ryzyko niezamierzonego uruchomienia elektronarzędzia.
 - d. **Niepotrzebne w danej chwili elektronarzędzia przechowuj w miejscu niedostępnym dla dzieci.** Nie pozwalaj używać elektronarzędzi osobom, które nie są z nimi obeznane lub nie przeczytały niniejszej

instrukcji. Narzędzia w rękach niedoświadczonych osób są niebezpieczne.

- e. **Utrzymuj elektronarzędzia w nienagannym stanie technicznym.** Sprawdzaj, czy ruchome elementy obracają się w odpowiednim kierunku, nie są zakleszczone, pęknięte ani tak uszkodzone, że nie zapewniają prawidłowego funkcjonowania urządzenia. Uszkodzone elektronarzędzia przed użyciem należy naprawić. Powodem wielu wypadków jest niewłaściwa konserwacja elektronarzędzi.
 - f. **Ostrz i utrzymuj w czystości swoje narzędzia robocze.** Starannie konserwowane, ostre narzędzia robocze rzadziej się zakleszczają i łatwiej nimi pracować.
 - g. **Elektronarzędzi, akcesoriów, końcówek itp. używaj zgodnie z przeznaczeniem.** Przestrzegaj przy tym obowiązujących przepisów bhp. Wykorzystywanie elektronarzędzi wbrew przeznaczeniu jest niebezpieczne.
5. **Użytkowanie i obsługa akumulatora narzędzia**
- a. **Ładować tylko przy użyciu ładowarki wyszczególnionej przez producenta.** Ładowarka, która jest odpowiednia dla jednego rodzaju pakietu akumulatorów może powodować zagrożenie pożarem, gdy jest używana do innego pakietu akumulatorów.
 - b. **Używać narzędzi napędzanych tylko z pakietami akumulatorów specjalnie do nich przeznaczonych.** Używanie innych pakietów akumulatorów może wywoływać groźbę obrażeń i pożaru.
 - c. **Gdy pakiet akumulatorów nie jest używany przechowywać go daleko od innych przedmiotów metalowych, takich, jak spinacze do papieru, monet, gwoździ, wkrętów, lub innych małych przedmiotów metalowych, które mogą utworzyć połączenie od jednej końcówki do drugiej.** Zwarcie razem końcówek akumulatora może powodować oparzenia lub pożar.
 - d. **W warunkach niewłaściwych z akumulatora może być wyrzucany płyn; unikaj kontaktu z nim. Jeśli nastąpi przypadkowy kontakt, splukać wodą.** Jeśli płyn dostanie się do oczu, dodatkowo udać się do lekarza. Płyn wyrzucany z akumulatora może powodować podrażnienie lub poparzenia.
6. **Serwis**
- a. **Naprawy elektronarzędzi mogą być wykonywane tylko przez uprawnionych specjalistów przy użyciu oryginalnych części zamiennych.** Jest to istotnym warunkiem zapewnienia bezpieczeństwa pracy.

Dodatkowe przepisy bezpieczeństwa pracy elektronarzędzi



Wskazówki dotyczące bezpieczeństwa pracy nożyc do żywoplotów.

- ♦ **Nie zbliżaj żadnych części ciała do noży. Nie usuwaj ani nie przytrzymuj ciętych gałęzi, gdy noże są w ruchu.** Przed usunięciem zakleszczonych gałązek najpierw wyłącz nożyce. Nieuwaga przy korzystaniu z nożyc grozi wyłączeniem poważnego urazu ciała.
- ♦ **Nożyce przenoś za rękojeść przy zatrzymanych nożach.** Na czas transportu lub składowania zakładaj pochwy na miecz. Fachowe obchodzenie się z nożycami zmniejsza ryzyko skaleczenia się o noże tnące.
- ♦ **Utrzymuj kabel z dala od obszaru cięcia.** W czasie pracy kabel może zostać zasłonięty gałązkami, co grozi jego przecięciem.
- ♦ **Uważaj, by podczas cięcia nie zahaczyć o jakieś twarde przedmioty (jak na przykład metalowy drut, siatka).** W razie przypadkowego natrafienia na taki przedmiot natychmiast wyłącz nożyce i sprawdź, czy nie uległy przy tym uszkodzeniu.
- ♦ **Zawsze trzymaj nożyce obiema rękami za rękojeści.** Zabrania się używania nocy przez osoby (w tym także dzieci) o ograniczonej sprawności fizycznej, czuciowej lub umysłowej bądź niemających odpowiedniego doświadczenia i wiedzy w zakresie korzystania z tego typu sprzętu, chyba że pod nadzorem doświadczonego pracownika. Pilnuj dzieci, by nie bawiły się tym elektronarzędziem.
- ♦ **W instrukcji tej opisano zastosowanie zgodne z przeznaczeniem.** Używanie akcesoriów lub przystawek niezalecanych w tej instrukcji, a także obsługiwanie niezgodne z opisem może doprowadzić do urazu ciała i/lub szkód rzeczowych.
- ♦ **Uważaj, by nie doszło do przypadkowego uruchomienia nożyc.** Nigdy nie przenoś ich za przednią rękojeść i z palcem opartym na wyłączniku, dopóki są przyłączone do sieci. Przed przyłączeniem wtyczki kabla do gniazda sieciowego sprawdź, czy nożyce są wyłączone.
- ♦ **Jeżeli uprzednio nigdy jeszcze nie używałeś nożyc do żywoplotu, w miarę możliwości zasięgnij porady u doświadczonego użytkownika.** Ponadto dokładnie przeczytaj niniejszą instrukcję obsługi.
- ♦ **Podczas pracy narzędzia nigdy nie dotykaj noży.**
- ♦ **Nigdy nie próbuj na siłę zatrzymać noży.**
- ♦ **Nie odkładaj elektronarzędzia, dopóki noże całkowicie się nie zatrzymają.**
- ♦ **Regularnie sprawdzaj noże, czy nie są uszkodzone i zużyte.** Nie używaj nożyc z uszkodzonymi lub zużytymi nożami.
- ♦ **Gdyby nożyce zaczęły nagle silnie wibrować, natychmiast je wyłącz i sprawdź, czy nie uległy uszkodzeniu.**
- ♦ **W razie zablokowania się nożyc natychmiast je wyłącz.** Wyjmij wtyczkę kabla sieciowego z gniazda, zanim podejmiesz próbę usunięcia blokady.
- ♦ **Po użyciu najpierw schowaj miecz do pochwy, a dopiero potem odłóż je na swoje miejsce.**
- ♦ **Przed użyciem nożyc najpierw upewnij się, czy wszystkie urządzenia zabezpieczające są prawidłowo zamontowane.** Nigdy nie załączaj nożyc, gdy brakuje jakichś części lub ktoś dokonał niedozwolonych przeróbek.
- ♦ **Zabraniaj dzieciom używania nożyc.**
- ♦ **Przy przycinaniu wyższych partii żywoplotu (nad głową) miej świadomość, że z góry mogą spadać ucięte gałązki.**

Dodatkowe przepisy bezpieczeństwa pracy elektronarzędzi



Uwaga! Dodatkowe wskazówki ostrzegawcze do bezpiecznej pracy urządzeniami tnącymi

- ♦ objaśnij dzieciom lub osobom, który nie zapoznany się z treścią tej instrukcji zastosowanie tego urządzenia. Lokalne przepisy przewidują prawdopodobnie minimalne ograniczenie wieku.
- ♦ Pamiętaj, że użytkownik odpowiada za wypadek i uszkodzenia.
- ♦ Nie używaj urządzenia jeśli w pobliżu przebywają osoby trzecie, szczególnie dzieci lub zwierzęta.
- ♦ Używaj urządzenia tylko przy świetle dziennym lub przy dobrym oświetleniu sztucznym.
- ♦ Upewnij się, że otwory wentylacyjne są wolne od zanieczyszczeń.
- ♦ Używaj części zamiennych i osprzętu zalecanych przez producenta.
- ♦ Przeglądaj i konserwuj urządzenie regularnie. Oddawaj je do naprawy tylko do autoryzowanego serwisu.

Bezpieczeństwo innych osób

- ♦ To urządzenie nie może być używane przez osoby (włącznie z dziećmi) z ograniczeniami fizycznymi, sensorycznymi lub umysłowymi. Nie może być ono również używane przez osoby, które nie mają doświadczenia i wiedzy o jego stosowaniu. Może to nastąpić tylko pod nadzorem i kierunkiem osoby odpowiedzialnej za bezpieczeństwo użytkownika.
- ♦ Dzieci muszą być dopilnowane, aby było pewne, że nie będą mogły bawić się narzędziem

Wibracje

Podana w punktach „Dane techniczne” i „Deklaracja zgodności z normami UE” wartość skuteczna przyspieszeń drgań została zmierzona standardową metodą określoną w normie EN60745 i można ją wykorzystywać do porównań z innymi urządzeniami. Na podstawie tej wartości można ponadto jeszcze przed uruchomieniem ocenić narażenie osoby obsługującej elektronarzędzie.

Uwaga! Zmierzona wartość przyspieszeń drgań na rękojeści zależy od sposobu użytkowania nożyc i w praktyce może przekraczać podaną w tabeli wartość.

Znając tę wartość ekspozycji drganiowej, można przedsięwziąć odpowiednie środki bezpieczeństwa, zgodne z normą 2002/44/EC, dla ochrony osób regularnie używających te elektronarzędzia. Przy ocenie narażenia należy uwzględnić wszystkie okoliczności, sposób zastosowania i cykl pracy, który składa się z czasu spoczynku, pracy na biegu jałowym i pod obciążeniem.

Symbole ostrzegawcze na urządzeniu

Na urządzeniu umieszczono następujące symbole ostrzegawcze:



Uwaga! Przed użyciem nożyc przeczytaj instrukcję, by nie narażać się na doznanie urazu.



Na czas pracy zakładaj okulary ochronne i nasznuki ochronne.



Chroń nożyce przed wilgocią i deszczem.



Uwaga przed ostrymi nożami. Po wyłączeniu silnika ostrze jest jeszcze ruchome.



Uwaga na otoczenie. Nie dopuszczaj w pobliżu osób trzecich

Dodatkowe instrukcje bezpieczeństwa dla akumulatorów i ładowarek

Akumulatory

- ♦ Nigdy nie próbuj otwierać z jakiegokolwiek powodu.
- ♦ Nie narażaj akumulatora na działanie wody.
- ♦ Nie przechowuj w miejscach, w których temperatura może przekraczać 40 °C.
- ♦ Należy ładować tylko w temperaturach otoczenia od 10 °C do 40 °C.
- ♦ Należy ładować tylko przy użyciu ładowarki dostarczonej z narzędziem. Używanie niewłaściwej ładowarki może spowodować porażenie elektryczne lub przegrzewanie akumulatora.
- ♦ Likwidując akumulatory postępować zgodnie z instrukcjami podanymi w rozdziale „Ochrona środowiska”.
- ♦ Nie uszkadzać/nie odształcać akumulatora przez przebijanie lub uderzenia, ponieważ może to spowodować groźbę obrażenia i pożaru.
- ♦ Nie ładować uszkodzonych akumulatorów.
- ♦ W skrajnych warunkach może nastąpić wyciek akumulatora. W przypadku zauważenia wycieku na akumulatorach starannie wytrze płyn używając szmatki. Unikać kontaktu ze skórą.
- ♦ W przypadku kontaktu ze skórą lub okiem, postępować według poniższych instrukcji.

Uwaga! Płyn z akumulatora może powodować obrażenia osób lub uszkodzenia przedmiotów. W przypadku kontaktu ze skórą, natychmiast spłukać wodą. W przypadku wystąpienia zaczerwienienia, bólu lub podrażnień udać się do lekarza. W przypadku kontaktu z okiem, płukać natychmiast czystą wodą i udać się do lekarza.

Ładowarki

Wasza ładowarka została zaprojektowana dla danego napięcia. Zawsze sprawdzać, czy napięcie sieciowe jest zgodne z napięciem podanym na tabliczce znamionowej.

Uwaga! Nigdy nie próbować zastępować zespołu ładowarki zwykłą wtyczką sieciową.

- ◆ Używaj ładowarki Black & Decker tylko do ładowania akumulatora w narzędziu, z którym został dostarczony. Inne akumulatory mogą się rozrywać, powodując obrażenia osób i uszkodzenia.
- ◆ Nigdy nie próbuj ładować baterii nieprzeznaczonych do ładowania.
- ◆ Jeżeli uszkodzony jest przewód zasilający, dla uniknięcia zagrożenia musi on być wymieniony przez producenta lub przez autoryzowane Centrum Obsługi Black & Decker.
- ◆ Nie narażaj ładowarki na działanie wody.
- ◆ Nie otwieraj ładowarki.
- ◆ Nie sonduj ładowarki.
- ◆ Podczas ładowania zespół ładowarki / narzędzia / akumulatora musi znajdować się w pomieszczeniu dobrze wentylowanym.



Ładowarka jest przeznaczona tylko do użytku wewnątrz pomieszczeń.



Przeczytaj instrukcję przed użytkowaniem narzędzia



Ładowarka wyłącza się automatycznie jeśli temperatura otoczenia jest za wysoka. Jak tylko temperatura ulega obniżeniu, ładowarka wznowia działanie.



Zabezpieczenie izolujące transformator. Zasilanie sieciowe jest elektrycznie oddzielone od mocy transformatora.

Bezpieczeństwo elektryczne



Nożyce do żywopłotu są podwójnie zaizolowane i dlatego żyła uziemiająca nie jest potrzebna. Najpierw zawsze sprawdzaj, czy lokalne napięcie sieciowe odpowiada wartości podanej na tabliczce znamionowej.

- ◆ W razie uszkodzenia kabla sieciowego należy dla zapewnienia bezpieczeństwa zlecić jego wymianę producentowi lub autoryzowanemu centrum serwisowemu Black & Decker.
- ◆ **Uwaga!** Nie wolno w żadnym wypadku zastępować ładowarki wtyczką sieciową.

Elementy urządzenia

1. Wylącznik wł/wył
2. Przycisk odblokowania
3. Przycisk uwalniania ostrza
4. Ostrze nożyc (GSL200/GSL360/GSL700)
5. Ostrze przycinania GSL300/GSL360/GSL700)
6. Wskaźnik naładowania

Montaż

Uwaga! Podczas montażu unikać przypadkowego włączenia narzędzia.

Mocowanie uchwyty ściennego do ściany (rys. A i B)
Uchwyt ścienny może być mocowany do ściany Dla zapewnienia wygodnego punktu przechowywania i ładowania narzędzia, na ścianie może być mocowany uchwyt ścienny.

- ◆ Przez otwory w szczelinach uchwytu ściennego przełożyć wkręty.
- ◆ Umieścić narzędzie w uchwycie ściennym.
- ◆ Włączyć ładowarkę, upewniając się, że zapala się wskaźnik ładowania (6) (rys. A).
- ◆ Jeśli potrzeba, pod uchwytem ściennym zastosować dwa kołki (7) do przechowywania zapasowego ostrza (rys. B).

Uwaga! Podczas mocowania uchwytu ściennego do ściany unikać uszkodzenia przewodu zasilającego.

Odlączenie wtyczki ładowarki od uchwytu ściennego (rys. C)

Narzędzie może być ładowane bez używania uchwytu ściennego. Wtyczka ładowarki może być podłączana bezpośrednio do narzędzia.

- ◆ Wykręcić wkręty z tyłu uchwytu ściennego.
- ◆ Zsunąć część tylną (8) z części przedniej (9) w celu otwarcia uchwytu ściennego.
- ◆ Odlączyć wtyczkę ładowarki od uchwytu ściennego.

Mocowanie i zdejmowanie ostrza (rys. D i E)

Ostrze nożyc (4) zostało zaprojektowane do przycinania trawy i chwastów. Ostrze przycinania (5) zostało zaprojektowane do przycinania żywopłotów i krzewów.

Wskazówka: Przed zakładaniem ostrza, do szczeliny ostrza nałożyć małą ilość smaru z dostarczonej saszetki.

- ◆ Zdjąć osłonę ostrza.
- ◆ Nacisnąć w kierunku strzałki (rys. D1) i przytrzymać przycisk zwalniania ostrza (3).
- ◆ Zsunąć do tyłu osłonę ostrza (10) i zdjąć (rys. D2).
- ◆ Opuść ostrze na kołki
- ◆ Utrzymując ostrze na kołkach (rys. E2), założyć osłonę ostrza (10) i przesunąć ją do przodu (rys. E3).

Wskazówka: Nie jest wymagane żadne dopasowanie ostrza z kołkiem napędzającym, a podczas zakładania osłony ostrza nie jest wymagane naciskanie przycisku zwalniania osłony ostrza.

Użytkowanie

Uwaga! Umożliwić pracę narzędzia w jego własnym tempie. Nie przeciążać.

Ładowanie akumulatora

Akumulator musi być ładowany przed pierwszym użyciem oraz zawsze, gdy nie wytwarza dostatecznej mocy podczas prac, które były przedtem wykonywane łatwo. Podczas pierwszego ładowania akumulatora, oraz po dłuższym przechowywaniu, przyjmie on tylko 80% ładunku. Po kilku cyklach ładowania i rozładowania, akumulator osiągnie swoją pełną pojemność. Podczas ładowania akumulator może stać się ciepły; jest to normalne i nie sygnalizuje problemu.

Uwaga! Nie ładować akumulatora w temperaturach otoczenia poniżej 10 °C lub powyżej 40 °C. Zalecana temperatura ładowania: około 24 °C.

Narzędzie może być pozostawione podłączone do ładowarki nieograniczenie. W celu maksymalnego wydłużenia żywotności akumulatora zaleca się utrzymywać akumulator podłączony do ładowarki zawsze, gdy narzędzie

nie jest używane. Gdy akumulator jest całkowicie naładowany, pobór energii przez ładowarkę jest pomijalny.

Ładowanie przy użyciu uchwytu ściennego (rys. F)

- ◆ Umieścić narzędzie na uchwycie ściennym (11).
- ◆ Włączyć ładowarkę.

Ładowanie przy użyciu wtyczki ładowarki (rys. G)

Wtyczka ładowarki jest zaprojektowana z blokadami, uniemożliwiającymi używanie niewłaściwej ładowarki.

- ◆ Włączyć wtyczkę ładowarki (12) do gniazda ładowarki z tyłu narzędzia.
- ◆ Włączyć ładowarkę.

GSL200/GSL300/GSL360 – Ładowanie akumulatora

- ◆ Naładować akumulator.

Podczas ładowania akumulatora świeci się wskaźnik ładowania (6). Wskaźnik ładowania zgaśnie po zakończeniu procesu ładowania.

GSL700 – Ładowanie akumulatora

- ◆ Naładować akumulator.

W trakcie ładowania akumulatora wskaźnik ładowania (6) miga. Wskaźnik ładowania przestanie migać, gdy ładowanie będzie zakończone. Gdy wskaźnik ładowania miga szybko, sygnalizuje problem z ładowaniem. Gdy wystąpi problem z ładowaniem, podłączyć narzędzie bezpośrednio do wtyczki ładowarki, wyjmując z uchwytu ściennego. Jeśli problem z ładowaniem występuje nadal, ładowarka musi być odłączona od zasilania sieciowego i przekazana do autoryzowanego centrum obsługi do naprawy.

Włączanie i wyłączanie (rys. H)

Włączanie

- ◆ Nacisnąć w prawo lub w lewo i przytrzymać przycisk blokowania (2), a następnie ścisnąć przełącznik włączania/wyłączania (1).
- ◆ Zwolnić przycisk blokowania.

Wyłączanie

- ◆ Zwolnić przełącznik włączania/wyłączania (1).

Uwaga! Nigdy nie próbować blokować przełącznika w położeniu włączonym.

Wskazówki dla optymalnego użytkowania (rys. I i J)

- ◆ Przed użyciem spryskaj ostrze olejem i rób to zawsze gdy ostrze wygląda na suche.

Przycinanie trawy

- ◆ W celu uzyskania optymalnych wyników cięcia, ciąć tylko suchą trawę.
- ◆ Trzymać narzędzie tak, jak pokazano na rys. I1. Drugą rękę trzymać daleko od ostrza. Utrzymywać stabilną postawę roboczą, unikając poślizgów. Nie przeholować.
- ◆ Podczas ścinania długiej trawy, pracować etapami, od góry. Wykonywać małe ścięcia.
- ◆ Utrzymywać narzędzie daleko od twardych przedmiotów i roślin delikatnych.
- ◆ Jeżeli narzędzie zaczyna pracować powoli, zmniejszyć obciążenie.

- ◆ W celu wykonania bliższego cięcia, nieco pochylić narzędzie.

Przycinanie żywopłotów

- ◆ Nieco pochylić narzędzie (do 15° względem linii cięcia), tak, aby końcówki ostrza były skierowane nieco w kierunku żywopłotu (rys. J1). Spowoduje to, że ostrza będą ścinać bardziej wydajnie.
- ◆ Rozpocząć przycinanie od góry żywopłotu. Utrzymać narzędzie pod wymaganym kątem i przesuwając je spokojnie wzdłuż linii cięcia (rys. J2). Ostrze dwustronne umożliwi cięcie w każdym kierunku.
- ◆ W celu uzyskania bardzo prostego cięcia, wzdłuż żywopłotu na wymaganej wysokości rozciągnąć sznurek.
- ◆ Używać sznurka jako wskazówki, ścinając tuż nad nim.
- ◆ W celu uzyskania płaskich boków, ścinać do góry wraz ze wzrostem. Gdy ostrze ścina w dół, młodsze gałęzie odsuwają się od ostrza, powodując w żywopłocie płytkie łaty.
- ◆ Zachować ostrożność i unikać wszelkich obcych przedmiotów. Unikać zwłaszcza twardych przedmiotów, takich, jak drut metalowy i poręcze, ponieważ mogą one uszkodzić ostrza.
- ◆ Regularnie oliwić ostrza.

Kiedy należy przycinać

- ◆ Żywopłoty, które tracą liście jesienią najlepiej przycinać w czerwcu i październiku.
- ◆ Wiecznie zielone żywopłoty najlepiej przycinać w kwietniu i sierpniu.
- ◆ Szybko rosnące krzewy mogą być przycinane od maja co sześć tygodni.

Konserwacja

Nożyce do żywopłotu firmy Black & Decker odznaczają się dużą trwałością użytkową i prawie nie wymagają konserwacji. Jednak w celu zapewnienia ciągłej, bezawaryjnej pracy jest niezbędne ich regularne czyszczenie.

Uwaga! Przed rozpoczęciem wykonywania jakichkolwiek prac konserwacyjnych wyłącz nożyce i wyjmij wtyczkę kabla zasilającego z gniazda sieciowego.

- ◆ Wyłączaj urządzenie i wyjmij wtyczkę z gniazodka sieciowego.
- ◆ Lub wyłączaj urządzenie i wyjmij akumulator z urządzenia, jeśli urządzenie posiada akumulator.
- ◆ Lub pozwól pracować akumulatorowi na biegu jałowym, jeśli jest wbudowany w urządzenie. Następnie wyłącz urządzenie.
- ◆ Wyciągaj wtyczkę ładowarki z gniazodka sieciowego przed czyszczeniem. Ładowarka nie wymaga żadnej konserwacji oprócz czyszczenia.
- ◆ Regularnie za pomocą miękkiej szczoteczki lub suchej szmatki czyść szczeliny wentylacyjne w nożycach.
- ◆ Regularnie czyść obudowę silnika wilgotną szmatką. Nie używaj żadnych ściernych środków czyszczących ani takich, które zawierają rozpuszczalniki.
- ◆ Regularnie czyść uchwyt (jeśli umieszczony) poprzez lekkie stuknięcie przy jego otwarciu i usunięcie kurzu ze środka.

- ◆ Czyść ostrożnie ostrza po ich użyciu. Po oczyszczeniu należałoby zastosować do ostrzy lekki olej maszynowy, jako ochronę przed korozją.

Przechowywanie

Gdy narzędzie nie będzie używane przez kilka miesięcy, najlepiej pozostawić akumulator podłączony do ładowarki. W przeciwnym wypadku należy postępować następująco:

- ◆ Naładować całkowicie akumulator.
- ◆ Przechowywać narzędzie w miejscu bezpiecznym i suchym. Temperatura przechowywania musi zawsze pozostawać w zakresie +5 °C do +40 °C.
- ◆ Przed używaniem narzędzia po dłuższym przechowywaniu, ponownie naładować całkowicie akumulator.

Ochrona środowiska



Selektywna zbiórka odpadów. Produktu tego nie wolno wyrzucać do normalnych śmieci z gospodarstw domowych.

Gdy pewnego dnia poczujesz się zmuszony zastąpić produkt Black & Decker nowym sprzętem lub nie będziesz go już potrzebować, w trosce o ochronę środowiska nie wyrzucaj go do śmieci z gospodarstw domowych, a jedynie oddaj do specjalistycznego zakładu utylizacji odpadów.



Dzięki selektywnej zbiórce zużytych produktów i opakowań niektóre materiały mogą być odzyskane i ponownie wykorzystane. W ten sposób chroni się środowisko naturalne i zmniejsza popyt na surowce.

Stosuj się do lokalnych przepisów, jeżeli wymagają one oddawania zużytych elektrycznych urządzeń powszechnego użytku do specjalnych punktów zbiorczych lub zobowiązują sprzedawców do przyjmowania ich przy zakupie nowego produktu.

Firma Black & Decker chętnie przyjmuje stare, wyprodukowane przez siebie urządzenia i utylizuje je zgodnie z obowiązującymi przepisami. By skorzystać z tej usługi, oddaj elektronarzędzie do autoryzowanego warsztatu naprawczego, który prowadzi zbiórkę w naszym imieniu.

W instrukcji tej zamieszczono adresy przedstawicieli handlowych firmy Black & Decker, które udzielają informacji o warsztatach serwisowych. Ich listę znajdziesz także w Internecie pod adresem: www.2helpU.com.

Dane techniczne

		GSL200	GSL300
		H1	H1
Napięcie	V_{DC}	3,6	3,6
Skok ostrzy (bez obciążenia)	min^{-1}	850	850
Długość ostrzy (nożyce)	cm	10	-
Odstęp ostrzy (nożyce)	mm	23	-
Długość ostrzy (przycinarka)	cm	-	15
Odstęp ostrzy (przycinarka)	mm	-	8
Czas hamowania	s	< 1	< 1
Ciężar	kg	0,65	0,65

		GSL360	GSL700
		H1	H1
Napięcie	V_{DC}	3,6	7,0
Skok ostrzy (bez obciążenia)	min^{-1}	850	850
Długość ostrzy (nożyce)	cm	10	10
Odstęp ostrzy (nożyce)	mm	23	23
Długość ostrzy (przycinarka)	cm	15	15
Odstęp ostrzy (przycinarka)	mm	8	8
Czas hamowania	s	< 1	< 1
Ciężar	kg	0,65	0,65

Ładowarka		905450XX	905527XX
Napięcie wejściowe	V_{AC}	230	230
Napięcie wyjściowe	V_{DC}	9	10
Prąd	mA	100	120
Przybliż. czas ładowania	godz.	12	23
Ciężar	kg	0,15	0,15

Wartości całkowite drgań (suma wektorów triax) według EN 60745:

Wartość emisji drgań ($a_{h,r}$) 3,1 m/s^2 , niepewność (K) 1,5 m/s^2

Poziom ciśnienia akustycznego według EN 60745:

Ciśnienie akustyczne (L_{pA}) 66 dB(A), niepewność (K) 3 dB(A),
Moc akustyczna (L_{WA}) 77 dB(A), niepewność (K) 3 dB(A)

Deklaracja zgodności EC

DYREKTYWA MASZYNOWA
DYREKTYWA HAŁASU ZEWNĘTRZNEGO



Black & Decker deklaruje, że produkty nr kat. GSL200/ GSL300/GSL360/GSL700, opisane w części „dane techniczne” są zgodne z: 2006/42/EC, EN 60745-1, EN 60745-2-15, EN 60335-1

2000/14/EC, Przycinarka, Załącznik V

Poziom energii akustycznej zgodnie z (5) 2000/14/EC (Artykuł 13):

L_{WA} (zmierzona moc akustyczna) 77 dB(A)
 L_{WA} (gwarantowana moc akustyczna) 80 dB(A)

Te produkty są również zgodne z dyrektywą 2004/108/EC i 2011/65/EU. W celu uzyskania dalszych informacji proszę się kontaktować z Black & Decker pod adresem podanym niżej lub na ostatniej stronie okładki instrukcji.

Niżej podpisany jest odpowiedzialny za kompilację pliku technicznego i sporządzenie tej deklaracji w imieniu Black & Decker.

Kevin Hewitt
Wiceprezes Global Engineering
Black & Decker Europa,
210 Bath Road Slough,
Berkshire, SL 1 3YD
Wielka Brytania
27-03-2012

K. Hewitt

Black & Decker

WARUNKI GWARANCJI:

Produkty marki Black & Decker reprezentują bardzo wysoką jakość, dlatego oferujemy dla nich korzystne warunki gwarancyjne. Niniejsze warunki gwarancji nie pomniejszają praw klienta wynikających z polskich regulacji ustawowych lecz są ich uzupełnieniem. Gwarancja jest ważna na terenie Rzeczypospolitej Polskiej.

Black & Decker gwarantuje sprawne działanie produktu w przypadku postępowania zgodnego z warunkami techniczno-eksploatacyjnymi opisanymi w instrukcji obsługi.

Niniejszą gwarancją nie jest objęte dodatkowe wyposażenie, jeżeli nie została do niego dołączona oddzielna karta gwarancyjna oraz elementy wyrobu podlegające naturalnemu zużyciu.

1. Niniejszą gwarancją objęte są usterki produktu spowodowane wadami produkcyjnymi i wadami materiałowymi.
2. Niniejsza gwarancja jest ważna po przedstawieniu przez Klienta w Centralnym Serwisie Gwarancyjnym reklamowanego produktu oraz łącznie:
 - a) poprawnie wypełnionej karty gwarancyjnej;
 - b) ważnego paragonu zakupu z datą sprzedaży taką, jak w karcie gwarancyjnej lub kopii faktury.
3. Gwarancja obejmuje bezpłatną naprawę urządzenia (wraz z bezpłatną wymianą uszkodzonych części) w okresie 24 miesięcy od daty zakupu.
4. Produkt reklamowany musi być:
 - a) dostarczony bezpośrednio do Centralnego Serwisu Gwarancyjnego wraz z poprawnie wypełnioną Kartą Gwarancyjną i ważnym paragonem zakupu (lub kopią faktury) oraz szczegółowym opisem uszkodzenia, lub
 - b) przesłany do Centralnego Serwisu Gwarancyjnego za pośrednictwem punktu sprzedaży wraz z dokumentami wymienionymi powyżej.
5. Koszty wysyłki do Centralnego Serwisu Gwarancyjnego ponosi Serwis. Wszelkie koszty związane z zapewnieniem bezpiecznego opakowania, ubezpieczeniem i innym ryzykiem ponosi Klient. W przypadku odrzucenia roszczenia gwarancyjnego, produkt jest odesłany do miejsca nadania na koszt adresata.
6. Usterki ujawnione w okresie gwarancji będą usunięte przez Centralny Serwis Gwarancyjny w terminie:
 - a) 14 dni roboczych od daty przyjęcia produktu przez Centralny Serwis Gwarancyjny;

- b) termin usunięcia wady (punkt 6a) może być wydłużony o czas niezbędny do importu niezbędnych części zamiennych.
7. Klient otrzyma nowy sprzęt, jeżeli:
 - a) Centralny Serwis Gwarancyjny stwierdzi na piśmie, że usunięcie wady jest niemożliwe;
 - b) produkt nie podlega naprawie, tylko wymianie bez dokonywania naprawy.
 8. O ile taki sam produkt jest nieosiągalny, może być wydany nowy produkt o nie gorszych parametrach.
 9. Decyzja Centralnego Serwisu Gwarancyjnego odnośnie zasadności zgłaszanych usterek jest decyzją ostateczną.
 10. Gwarancją nie są objęte:
 - a) wadliwe działanie lub uszkodzenia spowodowane niewłaściwym użytkowaniem lub użytkowaniem produktu niezgodnie z przeznaczeniem, instrukcją obsługi lub przepisami bezpieczeństwa. W szczególności profesjonalne użytkowanie amatorskich narzędzi Black & Decker powoduje utratę gwarancji;
 - b) wadliwe działanie lub uszkodzenia spowodowane przeciążaniem narzędzia, które prowadzi do uszkodzeń silnika, przekładni lub innych elementów a także stosowaniem osprzętu innego niż zalecany przez Black & Decker;
 - c) mechaniczne uszkodzenia produktu i wywołane nimi wady;
 - d) wadliwe działanie lub uszkodzenia na skutek działania pożaru, powodzi, czy też innych klęsk żywiołowych, nieprzewidzianych wypadków, korozji, normalnego zużycia w eksploatacji czy też innych czynników zewnętrznych;
 - e) produkty, w których naruszone zostały plomby gwarancyjne lub, które były naprawiane poza Centralnym Serwisem Gwarancyjnym lub były przerabiane w jakikolwiek sposób;
 - f) osprzęt eksploatacyjny dołączony do urządzenia oraz elementy ulegające naturalnemu zużyciu.
 11. Centralny Serwis Gwarancyjny, firmy handlowe, które sprzedały produkt, nie udzielają upoważnień ani gwarancji innych niż określone w karcie gwarancyjnej. W szczególności nie obejmują prawa klienta do domagania się zwrotu utraconych zysków w związku z uszkodzeniem produktu.
 12. Gwarancja nie wyłącza, nie ogranicza ani nie zawiesza uprawnień kupującego wynikających z niezgodności towaru z umową.

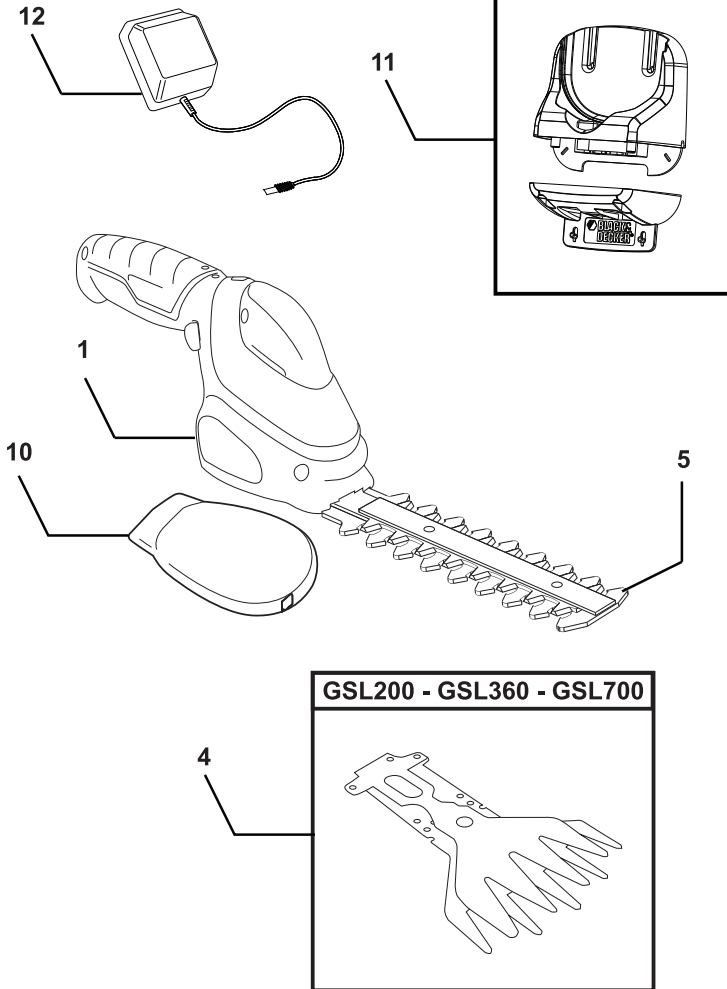
Centralny Serwis Gwarancyjny ERPATECH
ul. Bakaliowa 26, 05-080 Mościska
tel.: (22) 862-08-08, (22) 431-05-05
faks: (22) 862-08-09



GSL200 - GSL300 - GSL360 - GSL700

H1

Partial support - Only parts shown available
Nur die aufgeführten teile sind lieferbar
Reparation partielle - Seules les pieces indiquees sont disponibles
Supporto parziale - Sono disponibili soltanto le parti evidenziate
Solo estan disponibles las peizas listadas
So se encontram disponiveis as pecas listadas
Gedeeltelijke ondersteuning - alleen de getoonde onderdelen
zijn beschikbaar



E15834

www.2helpU.com

09 - 11 - 09

©

CZ ZÁRUČNÍ LIST

PL KARTA GWARANCYJNA

H JÓTÁLLÁSI JEGY

SK ZÁRUČNÝ LIST



CZ měsíců
H hónap

24

PL miesiące
SK mesiacov

CZ	Výrobní kód	Datum prodeje	Razítko prodejny Podpis
H	Gyári szám	A vásárlás napja	Pecsét helye Aláírás
PL	Numer seryjny	Data sprzedaży	Stempel Podpis
SK	Číslo série	Dátum predaja	Pečiatka predajne Podpis

(CZ)

Adresy servisu
Band Servis
Klásterského 2
CZ-140 00 Praha 4
Tel.: 00420 244 403 247
Fax: 00420 241 770 167

Band Servis
K Pasekám 4440
CZ-76001 Zlín
Tel.: 00420 577 008 550,1
Fax: 00420 577 008 559
<http://www.bandservis.cz>

(H)

Black & Decker Központi
Garanciális-és Márkaszerviz
1163 Budapest
(Sashalom) Thököly út 17.
Tel.: 403-2260
Fax: 404-0014
www.rotelkft.hu

(PL)

Adres serwisu centralnego
ERPATECH
ul. Bakaliowa 26
05-080 Mościska
Tel.: 022-8620808
Fax: 022-8620809

(SK)

Adresa servisu
Band Servis
Paulínska ul. 22
SK-91701 Trnava
Tel.: 00421 335 511 063
Fax: 00421 335 512 624

(CZ) Dokumentace záruční opravy

(PL) Przebieg napraw gwarancyjnych

(H) A garanciális javítás dokumentálása

(SK) Záznamy o záručných opravách

CZ	Číslo	Datum příjmu	Datum zakázky	Číslo zakázky	Závada	Razítko Podpis
H	Sorszám	Bejelentés időpontja	Javítási időpont	Javítási munkalapszám	Hiba jelleg oka	Pecsét Aláírás
	Jótállás új határideje					
PL	Nr.	Data zgłoszenia	Data naprawy	Nr. zlecenia	Przebieg naprawy	Stempel Podpis
SK	Číslo dodávky	Dátum nahlásenia	Dátum opravy	Číslo objednávky	Popis poruchy	Pečiatka Podpis