

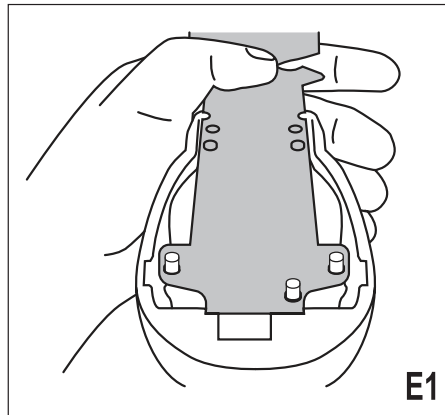
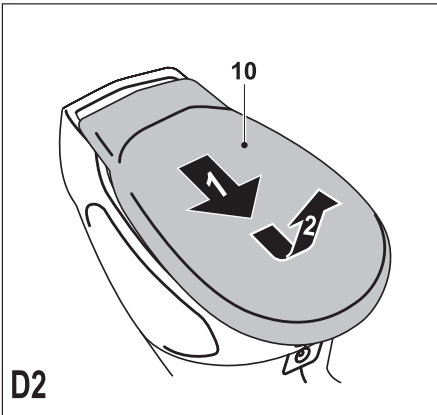
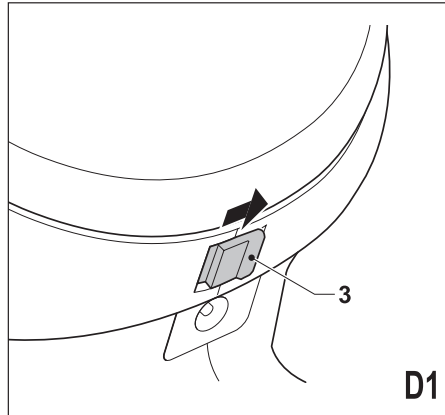
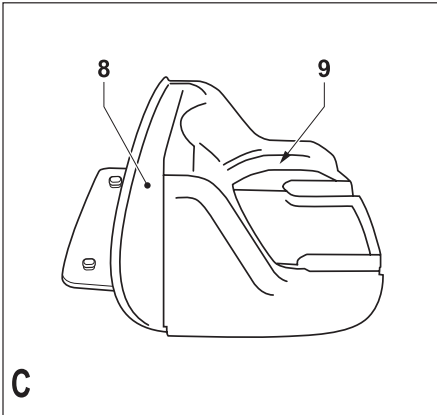
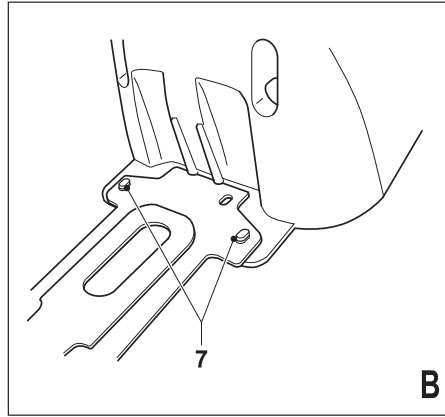
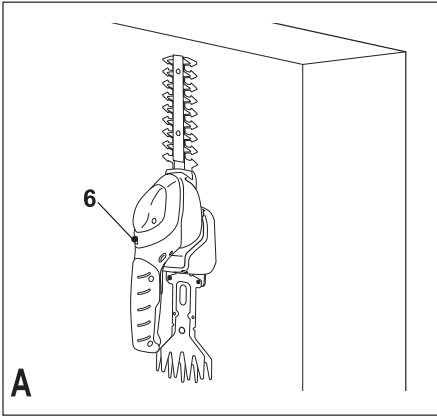
**A kéziszerszám
iparszerű használatra
nem ajánlott.**

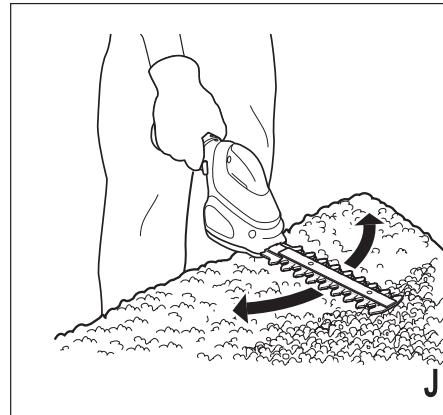
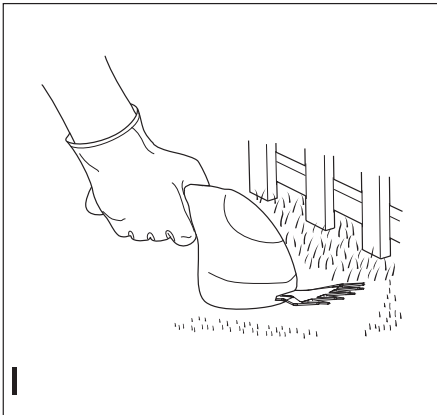
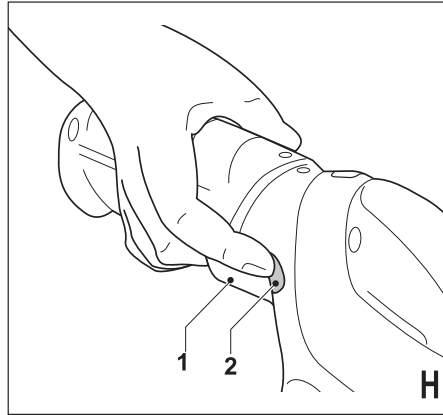
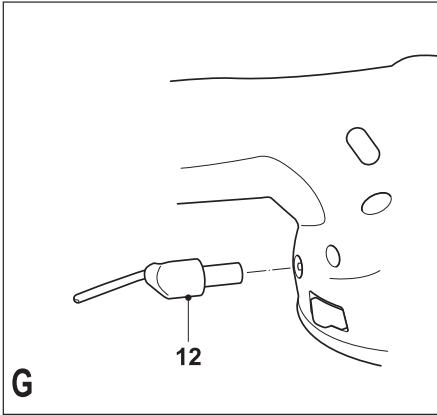
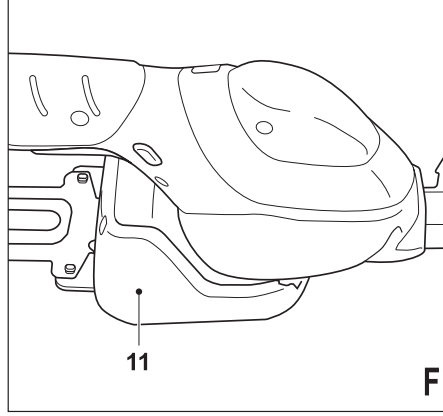
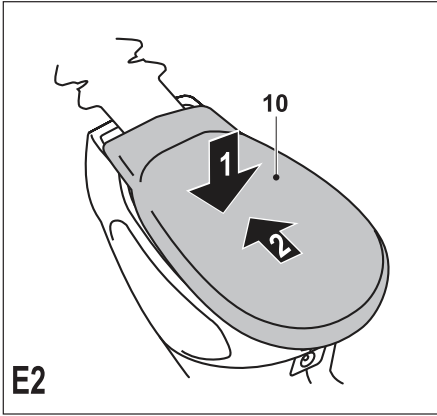
567000-46 H

Fordítás az eredeti kezelési utasítás alapján készült

www.blackanddecker.eu

**GSL200
GSL300
GSL360
GSL700**





Rendeltetészerű használat

Az Ön BLACK+DECKER™ GSL200, GSL300, GSL360, GSL700 típusú sövény/füőlőja pászit, sövény, cserje és szederindák kiigazításához készült. A készülék iparszerű felhasználásra nem alkalmas.

Az Ön BLACK+DECKER töltője az ehhez a szer-
számhoz mellékelt BLACK+DECKER akkumulátorok
töltéséhez készült.

Biztonsági előírások

Elektromos kéziszerszá- mokra vonatkozó általá- nos biztonsági figyelmez- tetések



Figyelmeztetés! Olvassa el az összes biztonsági figyelmeztetést és utasítást.

A következő figyelmeztetések, utasítások figyelmen kívül hagyása elektromos áramütés veszélyével járhat vagy tüzet és/vagy súlyos balesetet okozhat.

Őrizze meg az összes biztonsági figyelmeztetést és utasítást. Az „elektromos szerszám” kifejezés a figyelmeztetésekben az Ön által használt vezetékes vagy akkumulátoros (vezeték nélküli) elektromos szerszámot jelenti.

1. A munkaterület biztonsága

a. A munkaterület tartsa tisztán és világítsa meg

jól. A rendetlen és sötét munkaterület a balesetek melegágya.

b. Soha ne használja az elektromos szerszámot robbanásveszélyes környezetben, például gyúlékony folyadékok, gázok vagy porok jelenlétében. Az elektromos szerszámokban szikra keletkezik, ami meggyújthatja a port vagy a gőzöket.

c. Az elektromos szerszám használata közben ne engedje közel a gyerekeket vagy báméskodókat. Ha elterelik figyelmét, elveszítheti uralmát a szerszám fölött.

2. Elektromos biztonság

a. Az elektromos kéziszerszám dugasza meg kell, hogy feleljen a hálózati csatlakozóaljzat kialakításának. Soha, semmilyen módon ne változtassa meg a csatlakozódugót. A földelt kéziszerszámokkal soha ne

használjon adapter-dugót.

Az eredeti (módosítatlan) csatlakozó és a megfelelő fali csatlakozóaljzat használata csökkenti az áramütés kockázatát.

- b. Ügyeljen arra, hogy a teste ne érintkezzék földelt felületekkel, például csővezetékekkel, radiátorokkal, hűtőszekrényel.** Ha teste földelt felülettel érintkezik az növeli az elektromos áramütés kockázatát.
- c. Soha ne engedje, hogy az elektromos szerszámok megázzanak, ill. azokat nedvesség érje.** Ha víz kerül az elektromos szerszámba, akkor az növeli az elektromos áramütés kockázatát.
- d. Óvatosan kezelje a tápkábelt.** Az elektromos kéziszerszámot soha ne vigye és ne húzza a kábelnél fogva, és a dugaszt ne a kábelnél fogva húzza ki az aljzatból. Óvja a kábelt a hőtől, olajtól, éles szegletektől,

illetve a mozgó

alkatrészekről. A sérült vagy összegabalyodott kábel növeli az elektromos áramütés kockázatát.

- e. Ha a szabadban használja az elektromos szerszámot, akkor kültéri használatra alkalmas hosszabbító kábelt használjon.** A kültéri használatra alkalmas hosszabbító kábellel csökkentheti az elektromos áramütés kockázatát.
- f. Ha az elektromos szerszám nedves helyen való használata elkerülhetetlen, akkor alkalmazzon Fi-relével védett tápforrást.** A Fi-relé használata csökkenti az elektromos áramütés kockázatát.

3. Személyes biztonság

- a. Soha ne veszítse el éberségét, figyeljen oda arra, amit csinál és használja a józan eszt, ha elektromos szerszámmal dolgozik. Ne dolgozzon elektromos szerszámmal,**

ha fáradt, kábítószert vagy alkoholt fogyasztott, illetve gyógyszer hatása alatt áll. Elektromos szerszám

használata közben egy pillanatnyi figyelmetlenség is súlyos személyes sérülést okozhat.

b. Használjon egyéni védőfelszerelést. Mindig viseljen védőszemüveget.

A megfelelő körülmények között használt védőfelszerelés, például a pormaszka, a biztonsági csúszásmentes védőcipő, a védősisak és a hallásvédelem csökkenti a személyi sérülés kockázatát.

c. Előzze meg a szerszám nem szándékos beindítását. Ellenőrizze, hogy a szerszám kapcsolója a ki állásban van-e, mielőtt azt az elektromos hálózathoz vagy akkumulátorhoz csatlakoztatja, illetve kézbe veszi a szerszámot. Ha a szerszámot úgy cipeli, hogy

az ujjja a kapcsolón van, ill. olyan szerszámot helyez áram alá, amely be van kapcsolva, balesetet okozhat.

d. Távolítsa el a beállításhoz használt kulcsot vagy csavarkulcsot, mielőtt bekapcsolja az elektromos szerszámot.

A forgó alkatrészhez rögzített csavarkulcs vagy kulcs személyes sérülést okozhat.

e. Ne végezzen olyan mozdulatokat, amelyek kibillenthetik egyensúlyából. Mindig szilárd felületen álljon, és ügyeljen, ne veszítse el az egyensúlyát. Így jobban tudja uralni a szerszámot váratlan helyzetekben is.

f. Öltözzön megfelelően. Ne viseljen laza ruházatot vagy ékszert. Haját, ruháját és kesztyűjét tartsa távol a mozgó alkatrészekről.

A laza öltözék, az ékszerek vagy a hosszú haj beleakadhat a mozgó alkatrészekbe.

g. Ha az adott eszközhöz porelszívó vagy porgyűjtő

is tartozik, akkor győződjön meg arról, hogy ezeket megfelelően csatlakoztatta, ill. ezek megfelelően működnek. A por összegyűjtésével/elszívásával csökkenthetők a porral kapcsolatos kockázatok.

4. Elektromos szerszámok használata és karbantartása

- a. Ne erőltesse túl az elektromos kéziszerszámot. A célnak megfelelő elektromos szerszámot alkalmazza.**
A megfelelő elektromos szerszámmal jobban és biztonságosabban dolgozhat, mert azt kifejezetten az adott feladatra tervezték.
- b. Ne használja a készüléket, ha a kapcsolójával nem lehet ki- vagy bekapcsolni.**
A hibás kapcsolóval rendelkező elektromos szerszámok használata veszélyes, az ilyen készüléket meg kell javíttatni.
- c. Csatlakoztassa le a hálózatról vagy**

az akkumulátorról a szerszámot, mielőtt beállítást végezne, tartozékot cserélne, vagy eltárolná azt. Ezekkel a megelőző biztonsági intézkedésekkel csökkentheti a szerszám véletlen beindításának kockázatát.

- d. A nem használt elektromos szerszámot tárolja olyan helyen, ahol a gyerekek nem érhetik el; és ne engedje, hogy azt olyan személyek használják, akik a szerszám használatát és ezen utasításokat nem ismerik.** Gyakorlatlan felhasználó kezében az elektromos szerszám veszélyes lehet.
- e. Fordítson gondot az elektromos szerszám karbantartására. Ellenőrizze a mozgó alkatrészek illeszkedését és hogy nem szorul-e valamelyik; ellenőrizze az alkatrészeket törésre és más olyan sérülésre, amelyek**

- befolyásolhatják az elektromos eszköz működését. Ha sérült a szerszám, használat előtt javíttassa meg. A nem megfelelően karbantartott elektromos szerszámok számos balesetet okoztak.
- f. A vágószerszámok legyenek mindig tiszták és élesek.** A megfelelően karbantartott éles vágószerszám kisebb valószínűséggel szorul be, és jobban kontrollálható.
- g. Az elektromos szerszámot, a tartozékokat és a szerszám befogókat, stb. a használati utasításnak megfelelően használja a munkakörülmények és az elvégzendő feladat figyelembe vételével.** Az elektromos szerszám rendeltetésétől eltérő használata veszélyhelyzetet teremthet.
- 5. Akkumulátoros szerszámok használata és karbantartása**
- a. Csak a gyártó által előírt töltővel töltsé az akkumulátort.** Az a töltő, amelyik minden probléma nélkül feltölt egy akkumulátort egy másik akkumulátor típusnál tűzveszélyt okozhat.
- b. A szerszámot csak a kifejezetten hozzá készült akkumulátorral használja.** Másfajta akkumulátor használata sérülést vagy tüzet okozhat.
- c. Ha az akkumulátort nem használja, akkor azt tartsa távol minden fémes tárgytól, például a tűzőkapcsoktól, az érméktől, a kulcsoktól, a szögektől, a csavaroktól és minden más apró fémtárgytól, amelyek az érintkezőket rövidre zárhatnák.** Az akkumulátorpólusok rövidre zárása égési sérülést vagy tüzet okozhat.
- d. Nem megfelelő körülmények között az akkumulátor ereszthet; kerülje a folyadékkal**

való érintkezést. Ha az akkumulátorfolyadék bőrre kerül, bő vízzel mossa le. Szembe kerülés esetén, forduljon ez mellett orvoshoz is. Az akkumulátorfolyadék irritációt vagy égési sérülést okozhat.

6. Szerviz

- a. A szerszámot képzett szakemberrel szervizeltesse, és csak eredeti cserealkatrészeket használjon hozzá. Ezzel biztosíthatja az elektromos kéziszerszám folyamatos biztonságos működését.

Az elektromos szerszámokra vonatkozó további speciális biztonsági utasítások



Figyelmeztetés! További biztonsági utasítások sövénývágókhoz

- ◆ **Tartsa a testének minden egyes részét távol a vágóéltől. Ne távolítsa el a levágott anyagot és ne tartsa azt a vágóél működése/mozgása közben. Ne feledje kikapcsolni, ha a szerszámból az elakadt anyagot el akarja távolítani.** A sövénývágó használata közben egy pillanatnyi figyelmetlenség is súlyos személyes sérülést okozhat.
- ◆ **A sövénývágót csak kikapcsolt állapotban, leállt vágóéllal szállítsa. A sövénývágó tárolásához mindig helyezze fel a vágóélre a védőburkolatot.** A sövénývágó megfelelő használata csökkenti a vágóéllal kapcsolatos sérülések kockázatát.
- ◆ **Tartsa a kábelt távol a vágástól.** A használat közben a kábelt a bokor elrejtheti, így azt a vágóél véletlenül is elvághatja.
- ◆ **Az elektromos szerszámot csak a szigetelt felületénél fogva tartsa, mert a vágóél rejtett kábeleket is elvághat.** Ha a vágóél áram alatt lévő vezetékkel érintkezik,

akkor az elektromos szerszám fémalkatrészei is elektromossá válnak és megrázhathják a kezelőt.

- ◆ A szerszám rendeltetészerű használatát ebben a kézikönyvben ismertetjük. A kézikönyvben nem ajánlott tartozék vagy felszerelés használata, illetve az itt nem említett műveletek végzése személyes sérülés és/vagy anyagi kár kockázatával jár.
- ◆ Ha korábban még nem használt sövényvágót, akkor lehetőség szerint kérjen gyakorlati utasításokat egy gyakorlott felhasználótól - a kézikönyv áttanulmányozása mellett.
- ◆ Soha ne érintse meg a vágóéleket a szerszám működése közben.
- ◆ Soha ne próbálja meg erőszakkal leállítani a vágóéleket.
- ◆ Ne tegye le addig a szerszámot, amíg a vágóélek nem álltak le teljesen.
- ◆ Rendszeresen ellenőrizze a vágóéleket sérülésre

és kopásra. Ne használja a szerszámot, ha a vágóélek megsérültek.

- ◆ Legyen óvatos, kerülje a kemény tárgyakat (pl. a fém huzalokat, kerítést) a vágás közben. Ha véletlenül ilyen tárgynak ütődne, akkor azonnal kapcsolja ki a készüléket, és ellenőrizze azt sérülésekre.
- ◆ Ha a készülék rendeltetésellenesen el kezd vibrálni, akkor azt kapcsolja ki és ellenőrizze sérülésre.
- ◆ Ha a szerszám beszorul, akkor azt azonnal kapcsolja ki.
- ◆ A használat után tegye a mellékelt vágóélborítást a vágóélekre. A szerszámot úgy tárolja, hogy a vágóélt fedje be.
- ◆ A szerszám használata esetén győződjön meg arról, hogy az összes védőeszközt felszerelte arra. Soha ne próbáljon hiányos vagy engedélyezetlen módosításokkal átalakított szerszámot használni.

- ◆ Soha se engedje a gyerekeknek a szerszámot használni.
- ◆ Legyen óvatos a leeső hulladékokkal, ha a sövény magasabb részét nyírja.

Az elektromos szerszámokra vonatkozó további speciális biztonsági utasítások



Figyelmeztetés! További biztonsági utasítások sövényvágó ollókhöz

- ◆ Ne engedje, hogy gyerekek vagy a használati utasítást nem ismerő személyek használják a készüléket. A helyi előírások előírhatják a kezelő minimális életkorát.
- ◆ Ne feledje a kezelő felel az okozott és a potenciális személyes sérülésekért, anyagi károkért.
- ◆ Soha ne használja a készüléket, ha gyerekek, más személyek vagy háziállatok tartózkodnak a közelben.
- ◆ A készüléket csak nappal vagy jó mesterséges világítás mellett használja.
- ◆ Mindig győződjön meg róla, hogy a szellőzőnyílásokat nem tömíti-e el törmelék.
- ◆ Csak a gyártó által ajánlott cserealkatrészeket és tartozékokat használja.
- ◆ Rendszeresen ellenőrizze és tartsa karban a készüléket. A készüléket csak hivatalos márkaszervizzel javíttassa.

Mások biztonsága

- ◆ A szerszámot a korlátozott fizikai, érzékszervi és mentális képességekkel rendelkező, vagy gyakorlattal és ismeretekkel nem rendelkező személyek (beleértve a gyermekeket is) nem használhatják; kivétel, ha a biztonságukért felelős személy munkavégzésüket felügyeli és irányítja.
- ◆ A gyermekeket felügyelni kell és meg kell akadályozni, hogy a készülékkel játszanak.

Vibráció

A műszaki adatlapon és a megfelelőségi nyilatkozatban feltüntetett vibrációs kibocsátási értékeket az

EN 60745 szabványnak megfelelően határoztuk meg; az felhasználható a különböző szerszámok értékeinek összehasonlítására. A deklarált vibrációs kibocsátási érték az előzetes kockázatelemzéshez is felhasználható.

Figyelmeztetés! A vibrációs kibocsátási értékek az elektromos szerszám tényleges használata közben a feltüntetett értéktől különbözhetnek a szerszám használatának függvényében. A vibrációs értékek az itt feltüntetett szint fölé is emelkedhetnek.

A 2002/44/EK által a géppel rendszeresen dolgozók számára megkövetelt szükséges biztonsági intézkedések meghatározásához végzett vibrációs kitettség kiértékelése során a kitettség kiértékelésénél figyelembe kell venni a tényleges használati körülményeket, illetve azt, hogy a szerszámot hogyan használják, ideértve a munkafolyamat minden egyes részét, pl. azokat az időszakokat is, amikor a szerszám ki van kapcsolva vagy üresen fut a napi kitettséget jelentő idő mellett.

Címkék a szerszámon

A szerszámon a következő piktoqramok találhatóak:



Figyelmeztetés! A sérülések kockázatának csökkentése érdekében a felhasználó köteles elolvasni a kezelési útmutatót.



A szerszám használata közben viseljen védőszemüveget.



Ne tegye ki a szerszámot esőnek, nedvességnek.



Legyen óvatos az éles vágóélekkel. A vágóélek a motor kikapcsolása után is mozognak még.



Óvakodjon a leeső, repülő tárgyaktól. Ne engedje közel a báméskodókat.

További biztonsági utasítások az akkumulátorokhoz és a töltőkhöz

Akkumulátorok

- ◆ Soha ne próbálja felnyitni.
- ◆ Az akkumulátort védje az esőtől.
- ◆ Ne tárolja olyan helyen, ahol

a hőmérséklet meghaladhatja a 40 °C-t.

- ◆ Csak 10 °C és 40 °C közötti külső hőmérséklet között töltsé.
- ◆ Csak a készülékhez/ szerszámhoz mellékelt töltővel töltsé. A nem megfelelő töltő áramütéshez vagy az akkumulátor túlmelegedéséhez vezethet.
- ◆ Az elemek leselejtezésénél kövesse „A környezet védelme” c. részben ismertetett utasításokat.
- ◆ Ne sértse meg/deformálja az akkumulátort, ideértve a kiszúrást és az ütések is, mert ezek sérülést vagy tüzet okozhatnak.
- ◆ Sérült akkumulátort ne töltsön.
- ◆ Extrém körülmények mellett az akkumulátor folyhat. Ha az akkumulátoron folyadék jelenik meg, akkor azt óvatosan törölje le egy ruhával. Kerülje, hogy a folyadék a bőrével érintkezzen.
- ◆ Ha az a bőrével érintkezne vagy a szemébe kerülne,

akkor kövesse a következő utasításokat.

Figyelmeztetés! Az akkumulátor-folyadék személyes sérüléseket és anyagi károkat okozhat. Ha bőrre kerül, bő vízzel azonnal le kell mosni. Bőrirritáció, fájdalom, elpirosodás esetén kérjen orvosi segítséget. Ha az a szembe jutna, bő tiszta vízzel azonnal öblítse ki és kérjen orvosi segítséget.

Akkumulátortöltő

A töltőt egy adott feszültséggel való használatra terveztük. Mindig ellenőrizze, hogy az adattábláján megadott feszültség egyezik-e a hálózati feszültséggel.

Figyelmeztetés! Soha ne próbálja a töltőt kiváltani egy hálózati kábellel.

- ◆ A BLACK+DECKER töltőt csak ahhoz az akkumulátorhoz használja, amelyhez azt tartozik (mellékeljük). A többi akkumulátor felrobbanhat, ami személyes sérülést és/ vagy anyagi károkat okozhat.
- ◆ Soha ne próbáljon meg nem újratölthető elemeket tölteni.

- ◆ Ha a tápkábel sérült, azt a gyártónak vagy BLACK+DECKER márkaszerviznek kell kicserélnie a kockázatok/veszélyek megelőzése érdekében.
- ◆ A töltőt védje az esőtől.
- ◆ Ne nyissa fel a töltőt.
- ◆ Ne alakítsa/tesztelje a töltőt.
- ◆ A készüléket/szerszámot/akkumulátort a töltéshez egy jól szellőző helyiségben kell elhelyezni.



A töltőt csak beltéri használatra terveztük.

Elektromos biztonság



A töltő kettős szigeteléssel van ellátva; ezért nincs szükség földelő vezetékre. Mindig ellenőrizze, hogy az adattábláján megadott feszültség egyezik-e a hálózati feszültséggel.

- ◆ Ha a tápkábel sérült, azt a gyártónak vagy BLACK+DECKER márkaszerviznek kell kicserélnie a kockázatok/veszélyek megelőzése érdekében.

- ◆ **Figyelmeztetés!** Soha ne próbálja a töltőt kiváltani egy hálózati kábellel.

Részegységek

1. Be/ki kapcsoló
2. Biztonsági kapcsoló
3. Vágófej kioldó kapcsoló
4. Fűolló vágófej (GSL200/GSL360/GSL700)
5. Sövénynyíró vágófej (GSL300/GSL360/GSL700)
6. Töltés kijelző

Összeszerelés

Figyelmeztetés! Legyen óvatos, nehogy véletlenül bekapcsolja a szerszámot az összeszerelés közben.

A fali rögzítőkészlet elhelyezése a falon (A. és B. ábra)

A fali rögzítőkészlettel kényelmesen tárolhatja és töltheti a szerszámot a falon.

- ◆ Csavarja a rögzítőkészlet furatain keresztül a csavarokat a falba.
- ◆ Helyezze a szerszámot a fali rögzítőre.
- ◆ Csatlakoztassa a töltőt; ellenőrizze, hogy a töltés-visszajelző (6) kigyullad-e (A. ábra).
- ◆ Szükség esetén használja a két csapot (7) a falitartó alatt a pótkés tárolására (B. ábra).

Figyelmeztetés! Legyen óvatos, nehogy megsértsen a tápkábelt a fali rögzítőkészlet falon való elhelyezése közben.

A töltő csatlakozódugójának kihúzása a fali konzolból (C ábra)

A szerszám a fali konzol nélkül is tölthető. A töltő csatlakozódugóját ekkor közvetlenül a szerszámhoz kell csatlakoztatni.

- ◆ Távolítsa el a csavarokat a fali konzol hátoldaláról.
- ◆ Csúsztassa le a hátsó részt (8) az elülső részből (9), hogy kinyissa a fali konzolt.
- ◆ Húzza ki a töltő csatlakozódugóját a fali konzolból.

A vágókés felszerelése és eltávolítása (D és E ábra)

A fűolló vágófej (4) fű és gyom nyírására alkalmas. A sövénynyíró vágófej (5) sövények és bokrok nyírására alkalmas.

- ◆ Vegye le a vágókés burkolatát.
- ◆ Nyomja meg és tartsa a vágókés kioldó-gombot (3) a nyíl irányába (D1. ábra).
- ◆ Csúsztassa a vágókés burkolatot (10) hátra és emelje azt le (D2. ábra).
- ◆ Helyezze rá a fűrészlapot a csapokra.
- ◆ Tartsa a fűrészlapot a csapokon (E1. ábra), tegye vissza a fűrészlap-burkolatot (10) és csúsztassa azt előre (E2. ábra).

Megjegyzés: A vágókést nem kell a meghajtócsappal összeigazítani.

Használat

Figyelmeztetés! Hagyja a szerszámot saját tempójában működni. Ne terhelje túl.

Az akkumulátor töltése

Az akkumulátort az első használat előtt és minden olyan esetben tölteni kell, ha az nem ad elégséges áramot egy olyan munkánál, amit a szerszám korábban erőlködés nélkül elvégzett. Amikor először vagy hosszú idő után újra tölti az akkumulátort, legfeljebb 80%-ig tudja csak feltölteni. Az akkumulátor néhány töltés és lemerülés után éri el teljes kapacitását. Az akkumulátor a töltés közben melegszik; ez teljesen normális jelenség és nem utal hibára.

Figyelmeztetés! Ne töltsd az akkumulátor 10 °C alatti vagy 40 °C feletti külső hőmérsékletnél. Javasolt töltési hőmérséklet: 24 °C körül.

A szerszámot nyugodtan a töltőn lehet hagyni - tetszőleges időre. Az akkumulátor élettartamának maximalizálása érdekében javasolt, hogy csatlakoztassa a töltőt minden olyan esetben, ha a szerszámot nem használja. A töltött akkumulátornál a töltő elektromos fogyasztása elhanyagolható.

Töltés a fali konzollal (F. ábra)

- ◆ Helyezze a szerszámot a fali konzolra (11).
- ◆ Csatlakoztassa a töltőt a hálózatra.

Töltés a töltő csatlakozódugójával (G. ábra)

A töltő csatlakozódugóját egy zárral láttuk el, hogy megakadályozzuk a nem megfelelő töltő használatát.

- ◆ Helyezze a töltő csatlakozódugóját a szerszám hátoldalán található töltő aljzatba.
- ◆ Csatlakoztassa a töltőt.

GSL200/GSL300/GSL360 - Az akkumulátor töltése

- ◆ Töltsd fel az akkumulátort.
- ◆ Az akkumulátor töltése közben a töltésjelző (6) világít. A töltés befejeződésekor a töltésjelző kialszik.

GSL700 - Az akkumulátor töltése

- ◆ Töltsd fel az akkumulátort.
- Az akkumulátor töltése közben a töltésjelző (6) villog. A töltés befejeztével a töltésvisszajelző villogása megszűnik. A töltésvisszajelző gyors villogása töltési problémát jelez. Töltési probléma esetén csatlakoztassa a töltőt közvetlenül a szerszámhoz és ne a fali konzolon keresztül. Ha a töltési problémát ezzel nem hárította el, akkor válassza le a töltőt az elektromos hálózatról és juttassa azt el egy hivatalos márkaszervizbe javításra.

Ki- és bekapcsolás (H. ábra)

Bekapcsolás

- ◆ Nyomja és tartsa a biztonsági kapcsolót (2) jobbra vagy balra, majd nyomja meg a főkapcsolót (1).
- ◆ Engedje el a biztonsági kapcsolót.

Kikapcsolás

- ◆ Engedje el a főkapcsolót (1).

Figyelmeztetés! Soha ne próbálja meg a kapcsolót bekapcsolt helyzetben rögzíteni.

Ajánlások az optimális használatához (I. és J. ábrák)

- ◆ Vonja be vékonyan a fűrészlapot általános célú olajjal az első használat előtt, illetve minden alkalommal, amikor már száraznak kezd látszani.

Fűszegély nyírása

- ◆ Az optimális vágási eredmény érdekében csak száraz fűvet vágjon.
- ◆ Az I ábrán látható módon tartsa a készüléket. Tartsa a másik kezét megfelelő távolságban a vágóéltől. Álljon stabilan, nehogy megcsúszson. Ne végezzen olyan mozdulatokat, amelyek kibillenthetik egyensúlyából.
- ◆ Ha magas fűvet vág fokozatosan, lépésenként haladjon fölülről lefelé. Egyszerre csak rövid darabokat vágjon.
- ◆ Ne vigye a szerszámot közel kemény tárgyakhoz és érzékeny növényekhez.
- ◆ Ha a készülék lassabban kezd forogni, csökkentse a terhelést.
- ◆ Ha rövidebbre akarja vágni a fűvet, kissé döntse meg a szerszámot.

Sövénynyírás

- ◆ Enyhén döntse meg a szerszámot (a vágás vonalához képest max. 15°-kal), hogy a vágóél hegye kissé a sövény felé mutasson (J. ábra). Így a vágóélek pontosabban vágna.
- ◆ Kezdje a sövény nyírását felülről. Tartsa a szerszámot a kívánt szögben, és mozgassa egyenletesen a vágási vonal mentén. A kétélű vágóéllal mindkét irányba vághat.
- ◆ A nagyon egyenes vágási vonal érdekében húzzon ki egy zsinetet a sövény mentén a megfelelő magasságban. Használja a zsinetet vezetőként; vágjon egy kicsivel felette.
- ◆ A sima oldalfelületekhez vágjon felfele a növekedési irány mentén. A fiatal ágak kihajlanak, ha azokat felülről vágunk; ami miatt a sövény ezeken a helyeken elvékonyodna.
- ◆ Legyen óvatos, kerülje az idegen tárgyakat. Különösképpen a kemény tárgyakat, például a fémhuzalokat és a kerítést, mert ezek tönkretelhetik a vágóéleket.
- ◆ Rendszeresen kenje meg a vágókéseket.

Útmutató a nyíráshoz (Anglia és Írország)

- ◆ Az idényjellegű (minden évben új leveleket hajtó) sövényeket és bokrokat nyírja júniusban és októberben.
- ◆ Az örökzöldeket nyírja áprilisban és augusztusban.
- ◆ A túlevelűeket és a többi gyorsan növekvő bokrot nyírja hat hetente május és október között.

Útmutatás a nyíráshoz (Ausztrália és Új-Zéland)

- ◆ Az idényjellegű (minden évben új leveleket hajtó) sövényeket és bokrokat nyírja decemberben és márciusban.
- ◆ Az örökzöldeket nyírja szeptemberben és februárban.

- ♦ A túlevelűeket és a többi gyorsan növvő bokrot nyírja hatetente október és március között.

Karbantartás

Az Ön vezetékes/akkumulátoros BLACK+DECKER készülékét/szerszámát minimális karbantartás mellett hosszú tavú felhasználásra terveztük. A folyamatos kielégítő működés feltétele a megfelelő gondozás és rendszeres tisztítás.

Figyelmeztetés! A hálózati/ akkumulátoros szerszám karbantartása előtt:

- ♦ Kapcsolja ki és áramtalanítsa a készüléket/szerszámot.
- ♦ Vagy kapcsolja ki és vegye le az akkumulátort róla, ha az levehető akkumulátorral működik.
- ♦ Vagy hagyja teljesen lemerülni az akkumulátort, ha az a géppel egybe van építve, majd ezután kapcsolja ki a szerszámot.
- ♦ Húzza ki a töltőt a tisztítás előtt. A töltő a rendszeres tisztításon kívül nem igényel más karbantartást.
- ♦ Puha kefével vagy száraz törülközővel rendszeresen tisztítsa meg a készülék/szerszám/töltő szellőzőnyílásait.
- ♦ A motorburkolatot tisztítsa rendszeresen nedves ruhával. Ne használjon súrolószert vagy oldószer alapú tisztítószereket.
- ♦ Rendszeresen nyissa ki a tokmányt (ha van) és ütögesse meg, hogy a belsejéből kihulljon a por.
- ♦ A használat után alaposan tisztítsa meg a vágóeleket. A tisztítás után kenjen egy vékony réteg gépolajat a vágóelekre, hogy megóvja őket a rozsdásodástól.

Tárolás

Ha a szerszámot több hónapra keresztül nem használja, akkor ideális esetben csatlakoztassa az akkumulátort a töltőhöz. Minden más esetben tegye a következőket:

- ♦ Teljesen töltsse fel az akkumulátort.
- ♦ Biztonságos és száraz helyen tárolja. A tárolási hőmérséklet +10 °C és +40 °C között legyen.
- ♦ A szerszám huzamosabb idejű tárolása után teljesen töltsse fel újra az akkumulátort.

Környezetvédelem



Elkülönítve gyűjtendő. A termék nem kezelhető normál háztartási hulladékként.

Ha egy nap úgy találja, hogy az Ön BLACK+DECKER készüléke cserére szorul vagy a továbbiakban nincs rá szüksége, ne dobja ki a háztartási hulladékkal együtt. Gondoskodják elkülönített kezeléséről.



A használt termékek és a csomagolás elkülönített kezelése lehetővé teszi az anyagok újrahasznosítását. Az újrafeldolgozott anyagok alkalmazása segít megelőzni a környezet-szennyezést és csökkenti a nyersanyagszükségletet.

A helyi rendelkezések intézkedhetnek az elektromos termékek háztartási hulladéktól elkülönített gyűjtéséről a helyi hulladékgyűjtő helyeken, illetve olyan értelemben, hogy a helyi kereskedőnek kell gondoskodnia a termék visszavételéről új termék vásárlásakor.

A BLACK+DECKER lehetőséget biztosít a BLACK+DECKER termékek gyűjtésére és újrafeldolgozására, ha azok elérték élettartamuk végét. E szolgáltatás igénybevételéhez kérjük, vigye vissza a terméket bármely márkaszervizünkbe, ahol vállalatunk képviselőiben gondoskodnak annak elkülönített összegyűjtéséről.

Az Önhöz legközelebb eső hivatalos márkaszervizt a kézikönyvben megadott helyi BLACK+DECKER képviselő segítségével érheti el. Emellett a szerződött BLACK+DECKER szervizek listája, illetve az eladásutáni szolgáltatásaink és azok elérhetőségének részletes ismertetése a következő internetes címen megtalálható: www.2helpU.com.

Akkumulátorok



A BLACK+DECKER akkumulátorokat számos alkalommal fel lehet tölteni. Az akkumulátorokat a hasznos élettartamuk után a környezetvédelmi előírások betartásával selejtezze le.

Műszaki adatok

		GSL200 H1	GSL300 H1
Feszültség	V_{DC}	3,6	3,6
Üresjáratú löketség	min^{-1}	850	850
Vágókés hossz (fűolló)	cm	10	-
Fogköz (fűolló)	mm	23	-
Vágókés hossz (sövényolló)	cm	-	15
Fogköz (sövényolló)	mm	-	8
Vágóél fékezési idő	s	< 1	< 1
Súly	kg	0,65	0,65

		GSL360 H1	GSL700 H1
Feszültség	V_{DC}	3,6	7,0
Üresjáratú löketség	min^{-1}	850	850
Vágókés hossz (fűolló)	cm	10	10
Fogköz (fűolló)	mm	23	23
Vágókés hossz (sövényolló)	cm	15	15
Fogköz (sövényolló)	mm	8	8
Késfék	s	< 1	< 1
Súly	kg	0,65	0,65

Töltő	905450XX	905527XX 9060XXXX
Bemenő feszültség	V_{AC} 230	230
Kimenő feszültség	V_{DC} 9	10
Áramerősség	mA 100	120
Hozzávetőleges töltési idő	h 19	14
Súly	kg 0,15	0,15

Vibrációs összérték (triax vektorösszeg) az EN 60745 szerint:

Súlyozott effektív rezgésgyorsulás (a_w) 3,1 m/s²,
bizonytalanság (K) 1,5 m/s²

Hangnyomásszint az EN 60745 szerint:

Hangnyomás (L_{pA}) 66 dB(A), toleranciafaktor (K) 3 dB(A),
Hangerő (L_{WA}) 77 dB(A), toleranciafaktor (K) 3 dB(A)

CE megfelelési nyilatkozat

GÉPI IRÁNYELV, KÖRNYEZETI
ZAJ IRÁNYELV



GSL200/GSL300/GSL360/GSL700 - Sövény/fűöllő

A Black & Decker nyilatkozik arról, hogy a „műszaki adatok” részben ismertett termék(ek) megfelelnek a következő irányelveknek és szabványoknak: 2006/42/EC, EN 60745-1:2009 +A11:2010, EN 60745-2-15:2009 +A1:2010, EN 60335-1:2012 +A11:2014.

2000/14/EK, Nyeső, V-ös függelék

Hangteljesítményszint az (5) 2000/14/EK (13. cikkely) szerint:

L_{WA} (mért hangerőszint) 77 dB(A)
 L_{WA} (garantált hangerőszint) 80 dB(A)

Ezek a termékek a 2004/108/ EK (2016/04/19-ig), a 2014/30/EU (2016/04/20-tól), valamint a 2011/65/EU irányelveknek is megfelelnek. További tájékoztatásért forduljon a Stanley Europe vállalathoz a következőkben megadott vagy a kézikönyv végén megtalálható elérhetőségeken.

Az aláíró személy a műszaki adatok összeállításáért felelős személy, aki a Black & Decker vállalat nevében nyilatkozik.

R. Laverick
Engineering Manager
Black & Decker Europe
210 Bath Road, Slough
Berkshire, SL1 3YD
United Kingdom
2015/08/13

Az Önhöz legközelebb eső hivatalos márkaszervizt a kézikönyvben megadott helyi Black & Decker képviselő segítségével érheti el. Alternatív megoldásként a szerződött Black & Decker szervizek listája, illetve az eladásutáni szolgáltatásaink és ezek elérhetőségeink

részletes ismertetése a következő internetes címen érhető el: www.2helpu.com.

Kérjük, látogassa meg a www.blackanddecker.hu weboldalunkat, hogy regisztrálja az új BLACK+DECKER termékét, ill. hogy megismerje az új termékeinkkel és egyedi ajánlatainkkal kapcsolatos legújabb híreinket. A BLACK+DECKER márkával és termékválasztékunkkal kapcsolatos további tájékoztatást a www.blackanddecker.hu internetes címen találhat.

JÓTÁLLÁSI FELTÉTELEK

Gratulálunk Önnek ezen magas minőséget képviselő BLACK+DECKER készülék megvásárlásához!

Az elektromos kéziszerszámaink minősége iránti elhivatottságunk jegyében a **jogszámban előírtnál kedvezőbb, már 5.000,- Ft-tól 250.000,- Ft bruttó értékhatárig 2 év jótállási vállalunk** a fogyasztói szerződések esetében. **250.000,- Ft bruttó értékhatár felett a jogszámban előírt 3 év időtartamú jótállást vállaljuk.**

Az áru hibás teljesítése esetén a fogyasztót a jogszabály szerinti kellekszavatossági jogok gyakorlása térismentesen megilleti, e jogait a jótállás nem érinti. Felhívjuk szíves figyelmüket, hogy a termék ipari, professzionális felhasználásra nem alkalmazható!

- 1) A Stanley Black & Decker Hungary Kft. a jótállás, kellék- és termékszavatosság alapján végzett igényérvényesítést a Polgári Törvénykönyvről szóló 2013. évi V. törvény vonatkozó szabályozása, a 19/2014. (IV.29.) NGM rendelet és a 151/2003. (IX.22.) Kormányrendelet, továbbá a 373/2021. (VI.30.) Kormányrendelet szerint végzi a jótállási idő, illetve a kellék- és termékszavatossági jogok érvényesíthetőségének teljes időtartama alatt, aszerint, hogy a szerződés megkötésekor vagy azt megelőzően rendelkezésre álló, és kapcsolódó reklámokban foglalt feltételek szerint felel a hibás teljesítésért. Az igényérvényesítés lehetősége az áru részét képező, vagy azzai összekapcsolt digitális tartalomra és digitális szolgáltatásra is kiterjed.
 - a) A fogyasztó jótállási igényét a jótállási jeggyel érvényesítheti, ezért kérjük azt őrizze meg. Nem tehető az érvényesítés feltételéül a termék felbontott csomagolásának a fogyasztó általi visszazolgáltatása.
 - b) Vásárláskor a forgalmazónak (kereskedőnek) a jótállási jegyen fel kell tüntetnie a vállalkozás nevét, a termék azonosítására alkalmas megnevezését és típusát, továbbá – ha van – gyártási számát, a gyártó nevét, címét, ha nem azonos a vállalkozással, valamint a szerződés-kötés, illetve a termék fogyasztó részére történő átadásának vagy vállalkozás általi üzembe helyezésének időpontját. A jótállási jegyet a forgalmazó (kereskedő) nevében eljáró személynek alá kell írnia és a kereskedés azonosítására alkalmas tartalmú (minimum cégnév, üzlet címe) bélyegzővel olvashatóan le kell bélyegezni, továbbá elektronikus dokumentumon történő átadás esetén tartalmaznia kell az elektronikus aláírást. Kérjük, kísérje figyelemmel a jótállási jegy megfelelő érvényesítését, mivel a kijelölt szervizeknél a jótállási igény érvényesítése jótállási jeggyel érvényesíthető. Amennyiben a jótállási jegy szabálytalanul került kiállításra, jótállási igényével kérjük forduljon a terméket az Ön részére értékesítő partnerünkhöz (kereskedőhöz).
Az előírt tartalmú jótállási jegyet a vállalkozás elektronikus úton is átadhatja a fogyasztó részére, ha annak tartalma megfelel a fenti követelményeknek, és amelyre legkésőbb a termék átadása vagy üzembe helyezés napján köteles. Amennyiben nem közvetlen megküldéssel kerül sor az átadásra, hanem letétlételt biztosító elérési cím formájában, úgy a letétlétlenség a jótállási idő végéig nem szüntethető meg.
 - c) A jótállási jegy szabálytalan kiállítása vagy a fogyasztó rendelkezésére bocsátásának elmaradása nem érinti a jótállási érvényességét. Kérjük, hogy a jótállási jegyen kívül a nyugtát vagy számlát is szíveskedjen megőrizni a gyorsabb és hatékonyabb ügyintézés érdekében, mert a szerződés megkötése az ellenérték megfizetését igazoló bizonylattal is bizonyítható.
 - d) Elvesztett jótállási jegyet csak a fogyasztói szerződés létrejöttét igazoló nyugta vagy számla ellenében tudunk pótolni!
- 2) **Nem terjed ki a jótállás:**
 - a) amennyiben a hiba oka rendeltetésellenes, illetve a mellékelt magyar nyelvű használati kezelési útmutatóban foglaltaktól eltérő használat, átalakítás, szakszerűtlen kezelés, helytelen tárolás, elemi kár vagy egyéb a vásárlás után a fogyasztó érdekkörében keletkezett ok miatt következik be;
 - b) azon alkatrészekre, amelyek esetében a meghibásodás a jótállási időn belüli rendeltetéseszerű használat mellett az alkatrészek természetes elhasználódása, kopása miatt következett be (így különösen: fűrészlánc, fűrészpál, gyárukész, meghajtósíj, csapágycs, szénkefe, csillagkerék);
 - c) a készülék túlterhelése miatt jelentkező hibákra, amelyek a hajtómű meghibásodásához, vagy egyéb ebből adódó károkhöz vezetnek;
 - d) a termék nem hivatalos szervizben történt javításából eredő hibákra;
 - e) az olyan károsodásokra, amelyek nem gyári kiegészítő készülékek és tartozékok használatából adódnak; amennyiben a jótállásra kötelezett a szakszerviz vagy szakvélemény által bizonyítja, hogy a hiba a fenti okok valamelyikére vezethető vissza.

- 3) **A termék meghibásodása esetén a fogyasztót az alábbi jogok illetik meg:**
 - a) A fogyasztó elsősorban a kijavítás vagy csere iránti igényét a választása szerint a vállalkozás székelyén, bármely telephelyén, fióklehelyén, illetve kijavítás iránti igényét közvetlenül a jótállási jegyen feltüntetett javítószolgálatnál is érvényesítheti.
Termékszavatosság keretében a fogyasztó a jótállási jegyen feltüntetett gyártói vagy forgalmazói is követelheti a hiba kijavítását vagy a termék kicserélését, melyre a forgalomba hozataltól számított két év elteltéig van lehetősége.
 - b) Kérjük, hogy a hiba felfedezését követő legrövidebb időn belül szíveskedjen azt a vállalkozásnál vagy a szervizben bejelenteni. A fogyasztónak az áru a kijavítás vagy kicserélés teljesítése érdekében a vállalkozás rendelkezésére kell bocsátania. A vállalkozásnak a saját költségére kell biztosítania a kicserélt áru visszavételét.
 - c) Ha a fogyasztói cikk a vásárlástól számított három munkanapon belül meghibásodik, a fogyasztó ezen időtartamon belül kérheti annak kicserélését feltéve, hogy a meghibásodás a rendeltetéseszerű használat akadályozó. A hiba fennállásának, vagy a rendeltetéseszerű használat akadályozó mérték megállapításához a kereskedő/gyártó a szakszerviz közreműködését kérheti / vagy szakvéleményt szerezhet be.
 - d) Amennyiben a jótállási igény bejelentését követően a vállalkozás az igény teljesíthetőségéről azonnal nem tud nyilatkozni, úgy öt munkanapon belül, igazolható módon értesítenie kell a fogyasztót az álláspontjáról.
 - e) A vállalkozásnak, illetve a javítószolgálatnak törekednie kell arra, hogy a kijavítás vagy kicserélést legfeljebb 15 napon belül megfelelő minőségben elvégezze, elvégeztesse. Ha a kijavítás vagy kicserélés időtartama a 15 napot meghaladja, akkor a vállalkozás a fogyasztót tájékoztatni köteles annak várható időtartamáról. A tájékoztatás a fogyasztó előzetes hozzájárulása esetén, elektronikus úton vagy a fogyasztó általi átvételre alkalmas más módon történik.
 - Ha a jótállási időtartam alatt a termék első alkalommal történő javítása során megállapítását nyer, hogy a termék nem javítható, úgy a fogyasztó eltérő rendelkezése hiányában 8 napon belül ki kell cserélni. Ha a cserére nincs lehetőség, úgy a megfizetést igazoló bizonylaton szereplő bruttó vételárat 8 napon belül köteles a vállalkozás a fogyasztó részére visszatéríteni.
 - Ha a jótállási időtartam alatt a termék 3 alkalommal történő javítást követően ismét meghibásodik - a fogyasztó eltérő rendelkezése hiányában, valamint ha a fogyasztó nem igényli a vételár arányos leszállítását, és nem kívánja a terméket a vállalkozás költségére kijavítani vagy mással kijavíttatni -, úgy a megfizetést igazoló bizonylaton szereplő bruttó vételárat 8 napon belül köteles a vállalkozás a fogyasztó részére visszatéríteni.
 - Ha a termék kijavítására a vállalkozás részére való köztételtől számított 30 napig nem kerül sor, a fogyasztó eltérő rendelkezése hiányában a vállalkozás köteles a terméket a határidő eredménytelen elteltét követő 8 napon belül kicserélni. Ha a cserére nincs lehetőség, úgy a megfizetést igazoló bizonylaton szereplő bruttó vételárat 8 napon belül köteles a vállalkozás a fogyasztó részére visszatéríteni.
 - f) A fogyasztó az ellenszolgáltatás arányos leszállítását igényelheti, vagy a szerződéstől elállhat, ha a kötelezett a kijavítást vagy a kicserélést nem vállalta, e kötelezettségének nem tud eleget tenni, vagy ha a jogosultnak a kijavítás vagy kicseréléshez fűződő érdeke megszűnt. Az ellenszolgáltatás leszállítása akkor arányos, ha annak összege megegyezik a fogyasztónak szerződéseszerű teljesítés esetén járó, valamint a fogyasztó által ténylegesen megkapott áru értékének különbözetével.
 - g) A vállalkozás megtagadhatja az áru szerződésszerűvé tételét, ha a kijavítás, illetve a kicserélés lehetetlen, vagy ha az aránytalan többletköltséget eredményezne a vállalkozásnak, figyelembe véve valamennyi körülményt, ideértve a szolgáltatás hibátlan állapotban képviselt értékét, valamint a szerződésszegés súlyát.
 - h) A fogyasztó akkor is jogosult - a szerződésszegés súlyához igazodva - az ellenszolgáltatás arányos leszállítását igényelni, vagy az adásvételi szerződést megszüntetni, ha
 - a vállalkozás nem végezte el a kijavítást vagy kicserélést, vagy elvégezte azt, de részben vagy egészben nem teljesítette, vagy megtagadta az áru szerződésszerűvé tételét;
 - ismételt teljesítési hiba merült fel, annak ellenére, hogy a vállalkozás megkísérelte az áru szerződésszerűvé tételét;
 - a teljesítés hibája olyan súlyú, hogy azonnali érleszállítást vagy az adásvételi szerződés azonnali megszüntetését teszi indokolttá; vagy
 - a vállalkozás nem vállalta az áru szerződésszerűvé tételét, vagy a körülményekből nyilvánvaló, hogy a vállalkozás észszerű határidőn belül vagy a fogyasztónak okozott jelentős érdeksérelem nélkül nem fogja az áru szerződésszerűvé tenni.

- i) A fogyasztó adásvételi szerződés megszüntetésére vonatkozó kellékszavatossági joga a vállalkozásnak címzett, a megszüntetésre vonatkozó döntést kifejező jognyilatkozattal gyakorolható.
 - j) Jelentéktelen hiba miatt elállásnak nincs helye. Ha a fogyasztó hibás teljesítésre hivatkozva kívánja megszüntetni az adásvételi szerződést, a vállalkozást terhelni annak bizonyítása, hogy a hiba jelentéktelen.
 - k) Nem számít bele a jótállási időbe a kijavítási időnek az a része, amely alatt a fogyasztó a terméket nem tudta rendeltetésszerűen használni.
 - l) A terméknek a kicseréléssel vagy kijavítással érintett részére a jótállási idő újból kezdődik.
- 4) **A jótállás keretébe tartozó kijavítás vagy csere esetén a vállalkozásnak, illetve a javítószolgáltatnak a jótállási jegyen fel kell tüntetni:**
- a kijavítás iránti igény bejelentésének és a kijavításra történő átvétel időpontját,
 - a hiba okát és a kijavítás módját;
 - a termék fogyasztó részére történő visszaadásának időpontját,
 - a kicserélés tényét és időpontját.

Fogyasztói jogvita esetén a fogyasztó a megyei (fővárosi) kereskedelmi és iparkamarák által működtetett békéltető testület eljárását is kezdeményezheti!

Gyártó:

Black & Decker Europe,
270 Bath Road, Slough,
Berkshire, SL1 4DX
Egyesült Királyság

Forgalmazó:

Stanley Black & Decker Hungary Kft
1016. Budapest,
Mészáros u. 58/B
Tel.: +36-1-328-55-00

Központi Márkaszerviz

FIXIT Hungary Kft. 3526 Miskolc Zsolcai kapu 9-11. / 49
RMA system: <http://rma.fixit-service.com>
E-mail: blackanddecker@hu.fixit-service.com
Tel: +36 46 500 385

Kereskedő által a vásárlással egyidejűleg kitöltendő

Kereskedő neve és címe:

.....

A fogyasztási cikk megnevezése:.....

Típusa:

Gyártási száma:

Szerződéskötés és a termék fogyasztó részére történő átadásának dátuma:

A fogyasztási cikk bruttó vételára:.....,-Ft

..... P.H.

Aláírás

Kereskedő által kitöltendő kicserélés esetén

A fogyasztó a hibás terméket valamennyi tartozékával átadta.

A kicserélés időpontja:

.....

..... P.H.

Aláírás

A hibátlan terméket átvettem.

A kicserélt új termék átvételének időpontja:

.....

.....fogyasztó aláírása

Kijavítás esetén a szerviz tölti ki:

1. javítás

A kijavítási igény bejelentésének és a kijavításra átvétel időpontja

.....

Szervizbe érkezés időpontja:

Munkalap száma:

A bejelentett hiba oka.....

Elvégzett javítás:

.....

Szervizből kiadás időpontja:.....

A fogyasztó részére történő visszaadás időpontja:

Amennyiben a termék nem javítható, a csereigény alapos: igen / nem (aláhúzással jelölendő)

..... P.H.

aláírás

2. javítás

A kijavítási igény bejelentésének és a kijavításra átvétel időpontja

.....

Szervizbe érkezés időpontja:

Munkalap száma:

A bejelentett hiba oka.....

Elvégzett javítás:

.....

Szervizből kiadás időpontja:.....

A fogyasztó részére történő visszaadás időpontja:

Amennyiben a termék nem javítható, a csereigény alapos: igen / nem (aláhúzással jelölendő)

..... P.H.

aláírás

3. javítás

A kijavítási igény bejelentésének és a kijavításra átvétel időpontja

.....

Szervizbe érkezés időpontja:

Munkalap száma:

A bejelentett hiba oka.....

Elvégzett javítás:

.....

Szervizből kiadás időpontja:.....

A fogyasztó részére történő visszaadás időpontja:

Amennyiben a termék nem javítható, a csereigény alapos: igen / nem (aláhúzással jelölendő)

..... P.H.

aláírás

4. javítás

A kijavítási igény bejelentésének és a kijavításra átvétel időpontja

.....

Szervizbe érkezés időpontja:

Munkalap száma:

A bejelentett hiba oka.....

Elvégzett javítás:

.....

Szervizből kiadás időpontja:.....

A fogyasztó részére történő visszaadás időpontja:

Amennyiben a termék nem javítható, a csereigény alapos: igen / nem (aláhúzással jelölendő)

..... P.H.

aláírás

DeWALT Szervizpartnerek

Stanley Black&Decker Hungary Kft kereskedelmi képviselet			
		Tel.	Fax.
Iroda	1016 Bp. Mészáros u 58/b.	214-05-61 403-65-33	214-69-35

Központi Márkaszerviz			
		Tel/fax	
FIXIT Hungary Kft.	Zsolcai kapu 9-11 3526 Miskolc	+36 46 500 385	blackanddecker@ hu.fixit-service.com https://rma.fixit-service.com/

CZ ZÁRUČNÍ LIST

PL KARTA GWARANCYJNA

H JÓTÁLLÁSI JEGY

SK ZÁRUČNÝ LIST



CZ měsíců
H hónap

12

PL miesięcy
SK mesiacov

CZ	Výrobní kód	Datum prodeje	Razítko prodejny Podpis
H	Gyári szám	A vásárlás napja	Pecset helye Aláírás
PL	Numer seryjny	Data sprzedaży	Stempel Podpis
SK	Číslo série	Dátum predaja	Pečiatka predajne Podpis

CZ

Adresy servisu
Band Servis
Klásterského 2
CZ-140 00 Praha 4
Tel.: 00420 244 403 247
Fax: 00420 241 770 167

Band Servis
K Pasekám 4440
CZ-760 01 Zlín
Tel.: 00420 577 008 550,1
Fax: 00420 577 008 559
<http://www.bandservis.cz>

H

FIXIT Hungary Kft.
Zsolcai kapu 9-11
3526 Miskolc
Tel.: +36 46 500 385
e-mail: blackanddecker@hu.fixit-service.com
<https://rma.fixit-service.com/>

PL

Adres serwisu centralnego
ERPATECH
ul. Bakaliowa 26
05-080 Mościska
Tel.: 022-8620808
Fax: 022-8620809

SK

Adresa servisu
Band Servis
Paulínska ul. 22
SK-917 01 Trnava
Tel.: 00421 335 511 063
Fax: 00421 335 512 624

CZ Dokumentace záruční opravy		PL Przebieg napraw gwarancyjnych				
H A garanciális javítás dokumentálása		SK Záznamy o záručných opravách				
CZ	Číslo	Datum příjmu	Datum zakázky	Číslo zakázky	Závada	Razítko Podpis
H	Sorszám	Bejelentés időpontja	Javítási időpont	Javítási munkalapszám	Hiba jelleg oka	Pecsét Aláírás
	Jótállás új határideje					
PL	Nr.	Data zgłoszenia	Data naprawy	Nr. zlecenia	Przebieg naprawy	Stempel Podpis
SK	Číslo dodávky	Dátum nahlásenia	Dátum opravy	Číslo objednávky	Popis poruchy	Pečiatka Podpis