

**Upozornění !**  
**Určeno pro kutily.**

588888-58 CZ

Přeloženo z původního návodu

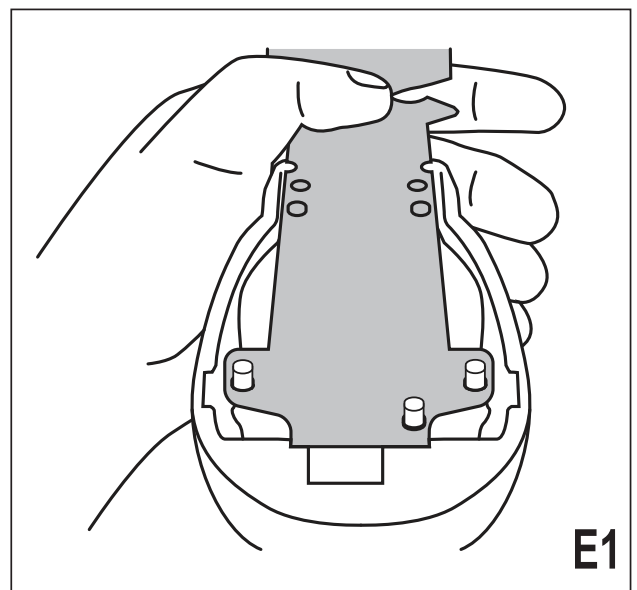
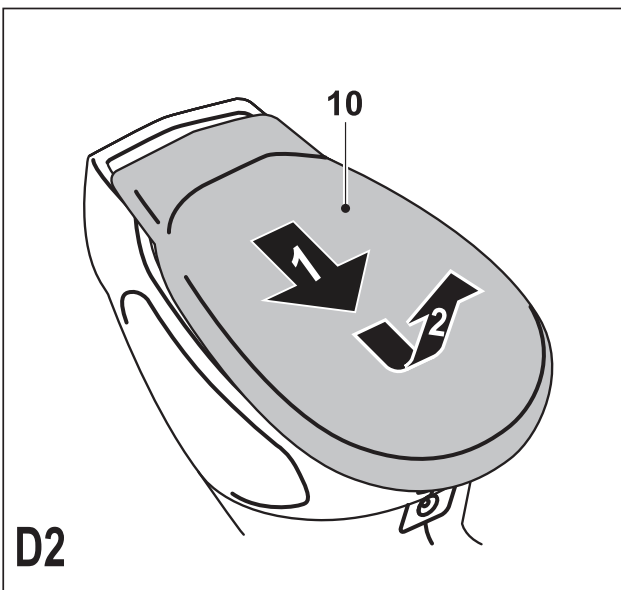
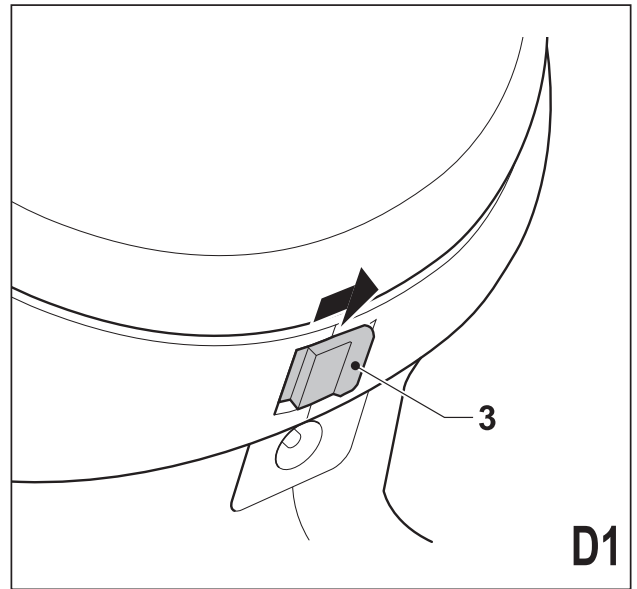
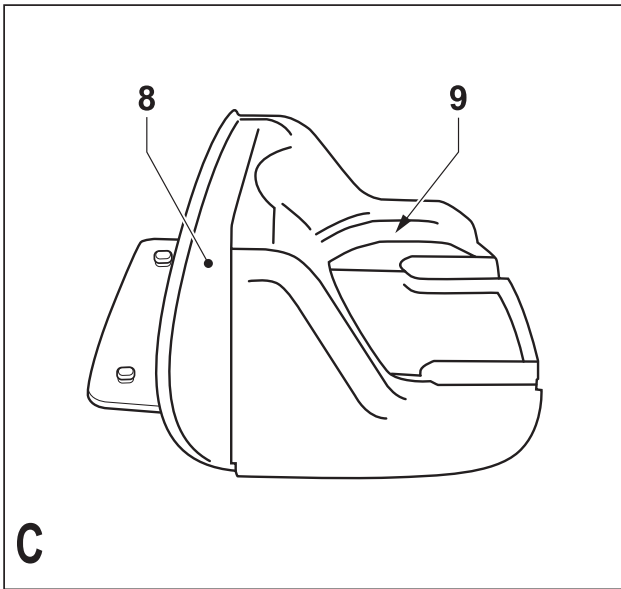
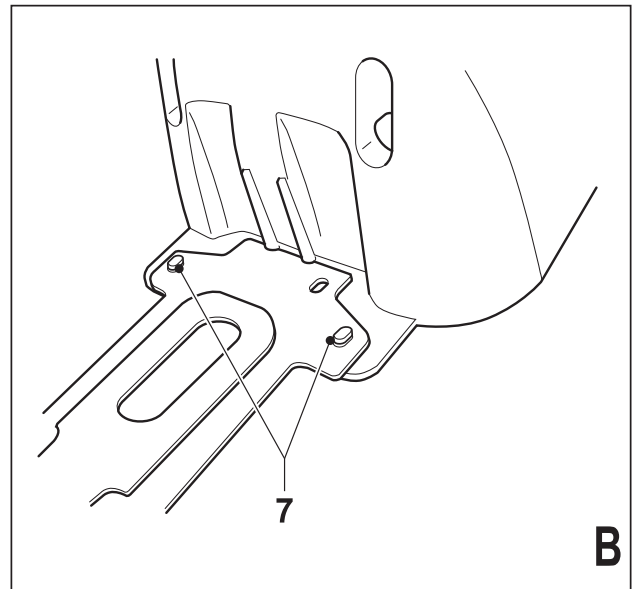
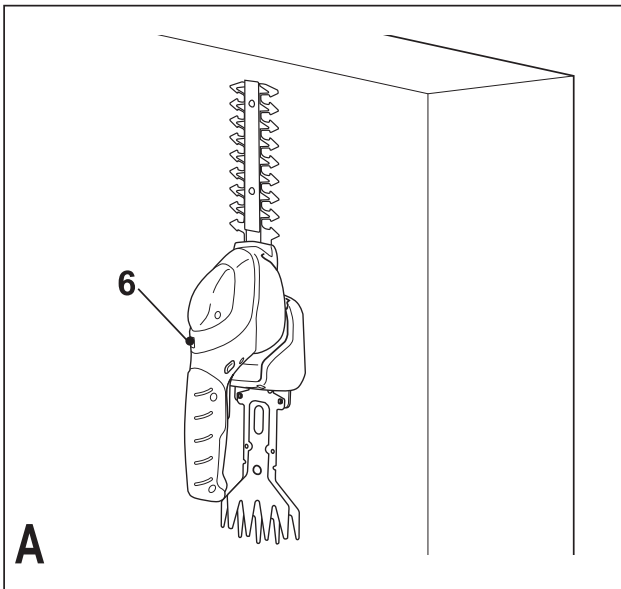
[www.blackanddecker.eu](http://www.blackanddecker.eu)

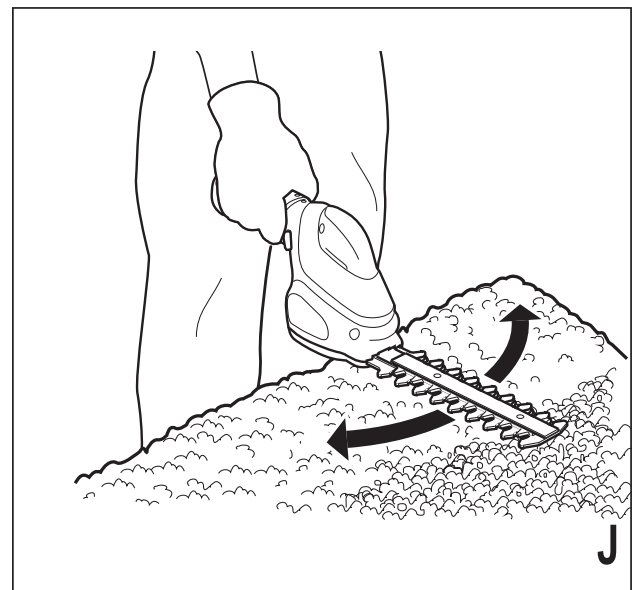
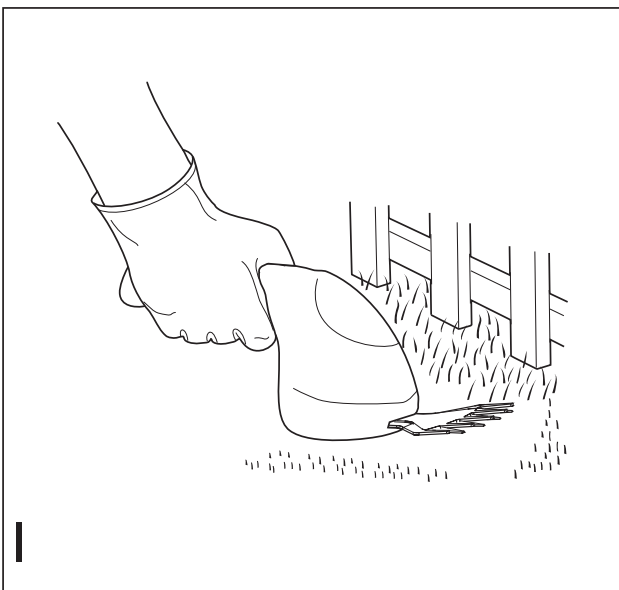
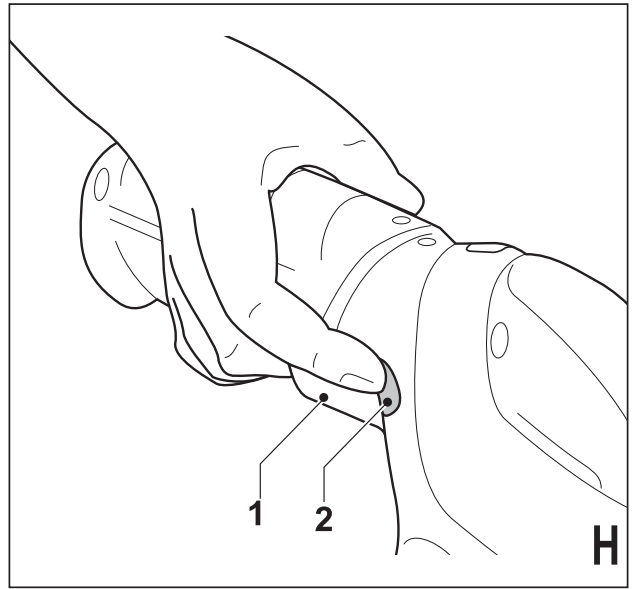
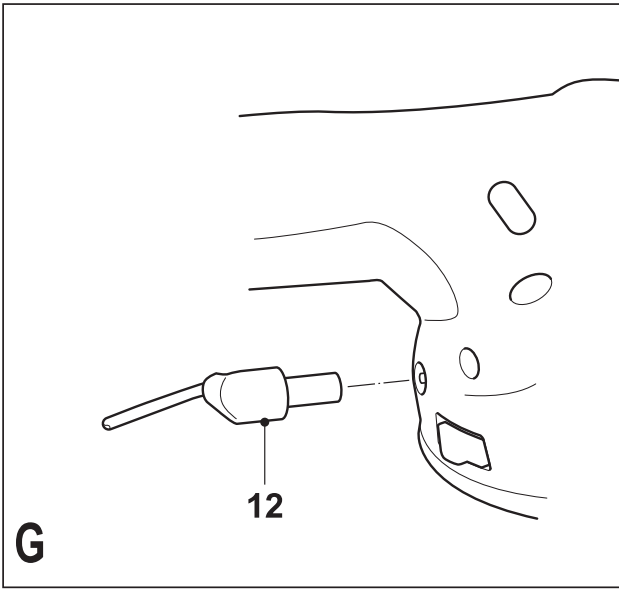
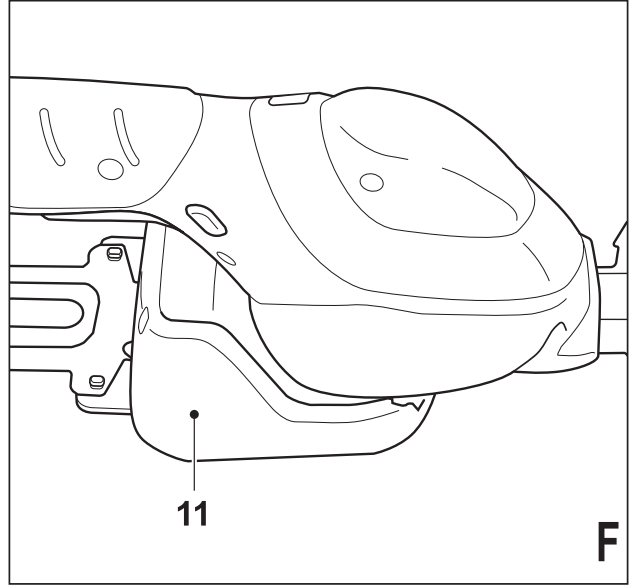
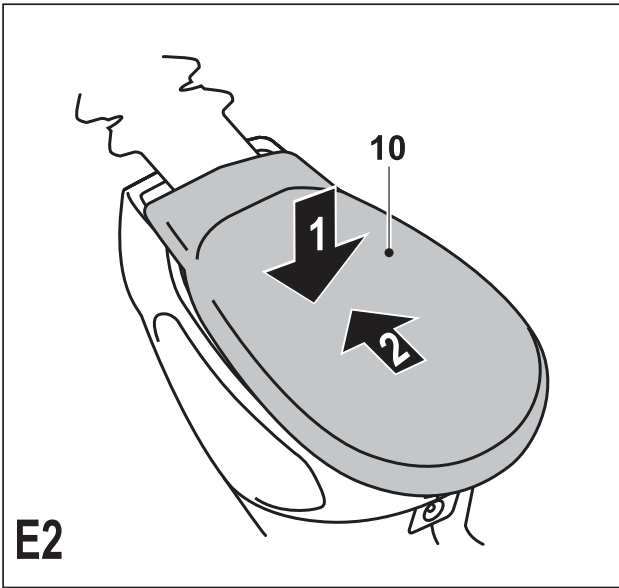
**GSL200**

**GSL300**

**GSL360**

**GSL700**





## Použití výrobku

Vaše akumulátorové nůžky/vyžínače BLACK+DECKER™ GSL200, GSL300, GSL360 a GSL700 jsou určeny pro stříhání trávy, živých plotů, keřů a ostružiníků. Tento výrobek je určen pouze pro použití v domácnosti.

Vaše nabíječka BLACK+DECKER je určena k nabíjení akumulátorů BLACK+DECKER dodaných s tímto nářadím.

## Bezpečnostní pokyny

### Všeobecné bezpečnostní pokyny pro práci s elektrickým nářadím



**Varování!** Pozorně si přečtěte veškerá bezpečnostní varování a pokyny. Nedodržení níže uvedených pokynů může mít za následek úraz elektrickým proudem, vznik požáru nebo vážné poranění.

**Veškerá bezpečnostní varování a pokyny uschovejte pro případné další použití.** Označení „elektrické nářadí“ ve všech níže uvedených upozorněních odkazuje na vaše nářadí napájené ze sítě (obsahuje napájecí kabel) nebo nářadí napájené z akumulátorů (bez napájecího kabelu).

#### 1. Bezpečnost v pracovním prostoru

##### a. Udržujte pracovní prostor

**v čistotě a dobře osvětlený.** Nepořádek na pracovním stole a nedostatek světla v jeho okolí může vést ke způsobení nehody.

**b. Nepracujte s elektrickým nářadím ve výbušném prostředí, jako jsou například prostory s výskytem hořlavých kapalin, plynů nebo prašných látek.** Elektrické nářadí je zdrojem jiskření, jež může vést ke vznícení hořlavin.

**c. Při práci s elektrickým nářadím udržujte děti a okolní osoby mimo jeho dosah.** Odvrácení pozornosti může vést ke ztrátě kontroly nad nářadím.

#### 2. Elektrická bezpečnost

**a. Zástrčka napájecího kabelu nářadí musí odpovídat zásuvce.**

**Zástrčku nikdy žádným způsobem neupravujte.**

**U nářadí chráněného**

**zemněním nepoužívejte**

**jakékoliv redukce zástrček.**

Neupravované zástrčky a odpovídající zásuvky snižují riziko vzniku úrazu elektrickým proudem.

- b. Nedotýkejte se uzemněných povrchů, jako jsou například potrubí, radiátory, elektrické sporáky a chladničky.** Při uzemnění vašeho těla hrozí zvýšené nebezpečí úrazu elektrickým proudem.
- c. Nevystavujte elektrické nářadí dešti nebo vlhkému prostředí.** Pokud do nářadí vnikne voda, zvýší se riziko úrazu elektrickým proudem.
- d. S napájecím kabelem zacházejte opatrně. Nikdy nepoužívejte napájecí kabel k přenášení nebo posouvání nářadí a netahejte za něj, chcete-li nářadí odpojit od elektrické sítě. Napájecí kabel držte z dosahu tepelných zdrojů, oleje, ostrých hran nebo pohyblivých částí.** Poškozený nebo zapletený napájecí kabel zvyšuje riziko úrazu elektrickým proudem.

- e. Při práci s nářadím venku používejte prodlužovací kabely určené pro venkovní použití.** Použití kabelu určeného k venkovnímu použití snižuje riziko úrazu elektrickým proudem.
- f. Při práci s elektrickým nářadím ve vlhkém prostředí je nezbytně nutné použít v napájecím okruhu proudový chránič (RCD).** Použití proudového chrániče (RCD) snižuje riziko úrazu elektrickým proudem.

### **3. Bezpečnost obsluhy**

- a. Buďte pozorní, stále sledujte, co děláte a s elektrickým nářadím pracujte vždy s rozvahou. S elektrickým nářadím nepracujte, pokud jste unavení nebo pokud jste pod vlivem omamných látek, alkoholu nebo léků.** Chvilková nepozornost při práci s tímto nářadím může přivodit vážné zranění.
- b. Používejte prvky osobní ochrany. Vždy používejte**

- prostředky k ochraně zraku.** Bezpečnostní výbava jako je respirátor, neklouzavá bezpečnostní obuv, pevná přilba nebo ochranné sluchátka použita v odpovídajících podmínkách snižuje riziko úrazu.
- c. Zabraňte náhodnému spuštění.** Před připojením zdroje napětí, před nasunutím akumulátoru a před přenášením nářadí zkontrolujte, zda je vypnutý hlavní spínač. Přenášení nářadí s prstem na hlavním vypínači nebo připojení napájecího kabelu k elektrickému rozvodu, pokud je hlavní vypínač nářadí v poloze zapnuto, může způsobit úraz.
- d. Před spuštěním nářadí se vždy ujistěte, zda nejsou v jeho blízkosti klíče nebo seřizovací přípravky.** Klíče nebo seřizovací přípravky zapomenuté na pohyblivých částech nářadí mohou vést ke způsobení úrazu.
- e. Nepřetěžujte se. Při práci vždy udržujte vhodný a pevný postoj.** To umožní lepší ovladatelnost nářadí v neočekávaných situacích.
- f. Vhodně se oblékejte. Nenoste volný oděv nebo šperky. Dbejte na to, aby se vaše vlasy, oděv nebo rukavice nedostaly do nebezpečné blízkosti pohyblivých částí.** Volné šaty, šperky nebo dlouhé vlasy mohou být pohyblivými díly zachyceny.
- g. Pokud je zařízení vybaveno adapterem pro připojení zařízení k zachytávání prachu, zajistěte jeho správné připojení a řádnou funkci.** Použití těchto zařízení může snížit nebezpečí týkající se prachu.
- 4. Použití elektrického nářadí a jeho údržba**
- a. Elektrické nářadí nepřetěžujte. Používejte pro vaši práci správný typ elektrického nářadí.** Při použití správného typu

- elektrického nářadí bude práce provedena lépe a bezpečněji.
- b. Pokud nelze hlavní spínač nářadí zapnout a vypnout, s nářadím nepracujte.** Každé elektrické nářadí s nefunkčním hlavním spínačem je nebezpečné a musí být opraveno.
- c. Před výměnou jakýchkoliv částí, příslušenství či jiných připojených součástí, před prováděním servisu nebo pokud nářadí nepoužíváte, odpojte je od elektrické sítě nebo vyjměte akumulátor.** Tato preventivní bezpečnostní opatření snižují riziko náhodného spuštění nářadí.
- d. Uložte elektrické nářadí mimo dosah dětí a nedovolte ostatním osobám, které toto nářadí neumí ovládat nebo které neznají tyto bezpečnostní pokyny, aby s tímto elektrickým nářadím pracovaly.** Elektrické nářadí je v rukou nekvalifikované obsluhy nebezpečné.
- e. Údržba elektrického nářadí. Zkontrolujte vychýlení nebo zablokování pohyblivých částí, poškození jednotlivých dílů a jiné okolnosti, které mohou ovlivnit chod nářadí. Pokud je nářadí poškozeno, nechejte jej opravit.** Mnoho nehod bývá způsobeno zanedbanou údržbou nářadí.
- f. Řezné nástroje udržujte ostré a čisté.** Řádně udržované řezné nástroje s ostrými řeznými břity jsou méně náchylné k zanášení nečistotami a lépe se s nimi manipuluje.
- g. Nářadí, příslušenství a držáky nástrojů používejte podle uvedených pokynů a berte v úvahu provozní podmínky a práci, která bude prováděna.** Použití elektrického nářadí k jiným účelům, než k jakým je určeno, může být nebezpečné.



- 5. Použití akumulátorového nářadí a jeho údržba**
- a. Nabíjejte pouze v nabíječce určené výrobcem.**  
Nabíječka určená pro určitý druh akumulátoru může být nebezpečná při nabíjení jiného typu akumulátoru.
- b. Používejte výhradně akumulátory doporučené výrobcem nářadí.** Použití jiných typů baterií může způsobit požár nebo zranění.
- c. Pokud baterii nepoužíváte, uložte ji mimo dosah kovových předmětů, jako jsou kancelářské sponky, mince, klíče, hřebíky, šroubky nebo jiné drobné kovové předměty, které mohou způsobit zkratování kontaktů baterie.** Zkratování kontaktů baterie může způsobit spáleniny nebo požár.
- d. Při nesprávném skladování může z akumulátoru unikat kapalina; vyvarujte se kontaktu s touto kapalinou. Pokud se kapalinou náhodně potřísníte,**

**zasažené místo omyjte vodou. Při zasažení očí zasažené místo omyjte a vyhledejte lékařskou pomoc.** Unikající kapalina z akumulátoru může způsobit podráždění pokožky nebo popáleniny.

- 6. Opravy**
- a. Svěřte opravu vašeho nářadí pouze osobě s příslušnou kvalifikací, která bude používat výhradně originální náhradní díly.** Tím zajistíte bezpečný provoz nářadí.

## **Doplňkové bezpečnostní pokyny pro práci s elektrickým nářadím**



**Varování!** Další bezpečnostní pokyny týkající se nůžek na živý plot.

- ◆ **Veškeré části vašeho těla držte z dosahu řezných čepelí. Neodstraňujte odřezané části nebo nepřidržujte řezaný materiál pokud jsou řezné čepele v chodu. Při**



**odstraňování zaseknutých částí materiálu se ujistěte, zda je spínač v poloze vypnuto.** Chvilková nepozornost při práci s tímto nářadím může přivodit vážné zranění.

- ◆ **Akumulátorové zahradnické nůžky přenášejte držením za rukojeť se zastavenou čepelí. Během přepravy nebo při uložení vždy na čepel nasad'te pouzdro.** Správná manipulace se zahradnickými nůžkami snižuje možnost úrazu ostrím čepelí.
- ◆ **Napájecí kabel držte z dosahu oblasti stříhání.** Během práce může dojít ke skrytí napájecího kabelu uvnitř keře a lze jej čepelí přeseknout.
- ◆ **Elektrické nářadí držte pouze za izolované rukojeti, protože může dojít ke kontaktu řezné čepelí se skrytým napájecím kabelem.** Při kontaktu s „živým“ vodičem

se neizolované kovové části nářadí stanou také „živé“ a mohou tak obsluze způsobit úraz elektrickým proudem.

- ◆ Určené použití tohoto nářadí je popsáno v tomto návodu. Použití jakéhokoliv jiného příslušenství nebo přídavných zařízení, nebo provádění jakéhokoliv jiného využití tohoto přístroje, než je popsáno v tomto návodu k použití, může mít za následek riziko poranění osob nebo škody na majetku.
- ◆ Pokud jste dříve se zahradními nůžkami nepracovali, doporučujeme vám spolu s prostudováním této příručky i provedení praktické instruktáže se zkušeným uživatelem.
- ◆ Během chodu se nikdy nedotýkejte čepelí.
- ◆ Nikdy se nepokoušejte silou zastavit kmitající čepelí.
- ◆ Nepokládejte zařízení na zem, dokud se čepelí zcela nezastaví.
- ◆ Čepelí pravidelně kontrolujte, zda nejsou poškozeny či

opotřebený. Pokud jsou čepele poškozeny, s nářadím nepracujte.

- ◆ Během ořezávání se vyhýbejte tvrdým předmětům (např. kovovým drátům, zábradlí). Pokud neúmyslně zachytíte jakýkoliv takový předmět, okamžitě vypněte nářadí a zkontrolujte, zda nedošlo k jeho poškození.
- ◆ Pokud nářadí začne neobvykle vibrovat, okamžitě jej vypněte a zkontrolujte, zda nedošlo k jeho poškození.
- ◆ Pokud dojde k zaseknutí čepele, okamžitě nářadí vypněte.
- ◆ Po skončení práce čepel zakryjte dodaným ochranným pouzdem. Nářadí uložte a ujistěte se, zda není čepel odkryta.
- ◆ Při použití nářadí vždy zajistěte, aby byly všechny kryty na svém místě. Nikdy neprovozujte nářadí nekompletně sestavené nebo s neschválenými úpravami.
- ◆ Zabraňte použití nářadí dětmi.

- ◆ Při práci ve vyšších částech keřů dávejte pozor na padající úlomky.

## **Doplňkové bezpečnostní pokyny pro práci s elektrickým nářadím**



**Varování!** Další bezpečnostní pokyny týkající se zahradních nůžek

- ◆ Nikdy nedovolte, aby s tímto výrobkem pracovaly děti nebo osoby, které nejsou seznámeny s těmito pokyny. Místní předpisy mohou omezovat věk osoby používající toto zařízení.
- ◆ Mějte na vědomí, že je obsluha zodpovědná za úrazy a nebezpečí týkající se dalších lidí a jejich majetku.
- ◆ Nikdy nepoužívejte zařízení, pokud se v jeho blízkosti nacházejí lidé, obzvláště děti, nebo domácí zvířata.
- ◆ Zařízení používejte pouze za denního světla nebo při dobrém umělém osvětlení.
- ◆ Zajistěte, aby byly větrací drážky na nářadí stále čisté a průchozí.

- ◆ Používejte pouze příslušenství a náhradní díly doporučené výrobcem.
- ◆ Pravidelně zařízení kontrolujte a provádějte údržbu. Zařízení nechejte opravit pouze v autorizovaném servise.

## **Bezpečnost jiných osob**

- ◆ Toto zařízení není určeno pro použití osobami (včetně dětí), se sníženými fyzickými, smyslovými nebo duševními schopnostmi, nebo s nedostatkem zkušeností a znalostí, pokud těmto osobám nebyl stanoven dohled, nebo pokud jim nebyly poskytnuty instrukce týkající se použití nářadí osobou odpovědnou za jejich bezpečnost.
- ◆ Děti by měly být pod dozorem, aby si s nářadím nehrály.

## **Vibrace**

Deklarovaná úroveň vibrací uvedená v technických údajích a v prohlášení o shodě byla měřena

v souladu se standardní zkušební metodou předepsanou normou EN 60745 a může být použita ke srovnání jednotlivých nářadí mezi sebou. Deklarovaná úroveň vibrací může být také použita k předběžnému stanovení doby práce s tímto výrobkem.

**Varování!** Úroveň vibrací při aktuálním použití elektrického nářadí se může od deklarované úrovně vibrací lišit v závislosti na způsobu použití výrobku. Úroveň vibrací může být oproti uvedené hodnotě vyšší.

Při stanovení doby působení vibrací, z důvodu určení bezpečnostních opatření podle normy 2002/44/EC k ochraně osob pravidelně používajících elektrické nářadí v zaměstnání, by měl předběžný odhad působení vibrací brát na zřetel aktuální podmínky použití nářadí s přihlédnutím na všechny části pracovního cyklu, jako jsou doby, při které je nářadí vypnuto a kdy běží naprázdno.

## Štítky na nářadí

Na nářadí jsou vyznačeny následující piktogramy:



**Varování!** Ke snížení rizika vzniku úrazu musí být obsluha obeznámena s tímto návodem k obsluze.



Při práci s tímto nářadím používejte ochranné brýle.



Zařízení nevystavujte dešti nebo prostředí s vysokou vlhkostí.



Dávejte pozor na ostré čepěle. Po vypnutí motoru se budou čepěle ještě chvíli pohybovat.



Dávejte pozor na odlétávající úlomky. Udržujte ostatní osoby v bezpečné vzdálenosti.

## Doplňující bezpečnostní pokyny pro akumulátory a nabíječky

### Akumulátory

- ◆ Nikdy se nepokoušejte z žádného důvodu narušit obal akumulátoru.
- ◆ Nevystavujte akumulátor vlhkosti.

- ◆ Neskladujte akumulátory v prostorách, kde může teplota přesáhnout 40 °C.
- ◆ Dobíjejte pouze při okolní teplotě v rozmezí 10 °C až 40 °C.
- ◆ Nabíjení provádějte pouze nabíječkou dodanou s nářadím. Použití nesprávné nabíječky může mít za následek úraz elektrickým proudem nebo přehřátí akumulátoru.
- ◆ Při likvidaci akumulátorů se řiďte pokyny uvedenými v kapitole „Ochrana životního prostředí“.
- ◆ Nepoškozujte a nedeformujte akumulátor propíchnutím nebo nárazem, protože hrozí riziko zranění a požáru.
- ◆ Nenabíjejte poškozené akumulátory.
- ◆ Při extrémních podmínkách může z akumulátoru unikat kapalina. Zpozorujete-li na povrchu akumulátoru kapalinu, opatrně ji setřete hadrem. Zabraňte kontaktu pokožky s touto kapalinou.

- ◆ Dojde-li k potřísnění pokožky touto kapalinou, nebo pokud se kapalina dostane do očí, postupujte podle níže uvedených pokynů.

**Varování!** Kapalina z akumulátoru může způsobit zranění osob nebo hmotné škody. Dojde-li ke kontaktu s pokožkou, okamžitě zasažené místo opláchněte vodou. Dochází-li k zčervenání, bolesti nebo podráždění, vyhledejte lékařské ošetření. Jsou-li touto kapalinou zasaženy oči, okamžitě si je začněte vyplachovat čistou vodou a vyhledejte lékařské ošetření.

## Nabíječky

Vaše nabíječka je určena pro specifické napájecí napětí. Vždy zkontrolujte, zda napájecí napětí v síti odpovídá napájecímu napětí na výrobním štítku nářadí.

**Varování!** Nikdy se nepokoušejte nahradit nabíječku přímým připojením k zásuvce elektrického proudu.

- ◆ Používejte nabíječku BLACK+DECKER pouze k nabíjení baterie, která byla dodána s nářadím.

Ostatní akumulátory mohou prasknout, způsobit poranění nebo jiné škody.

- ◆ Nikdy se nepokoušejte nabíjet baterie, které nejsou k nabíjení určeny.
- ◆ Dojde-li k poškození napájecího kabelu, musí být vyměněn výrobcem nebo v autorizovaném servisu BLACK+DECKER, aby bylo zabráněno způsobení úrazu elektrickým proudem.
- ◆ Nevystavujte nabíječku vlhkosti.
- ◆ Nesnažte se nabíječku demontovat.
- ◆ Nepokoušejte se proniknout do nabíječky.
- ◆ V průběhu nabíjení musí být zařízení / nářadí / akumulátor umístěny na dobře větraném místě.



Tato nabíječka není určena pro venkovní použití.



# Elektrická bezpečnost



Vaše nabíječka je opatřena dvojitou izolací; z tohoto důvodu není nutné použití zemního vodiče. Vždy zkontrolujte, zda napájecí napětí v síti odpovídá napájecímu napětí na výrobním štítku nářadí.

- ◆ Dojde-li k poškození napájecího kabelu, musí být vyměněn výrobcem nebo v autorizovaném servisu BLACK+DECKER, aby bylo zabráněno způsobení úrazu elektrickým proudem.
- ◆ **Varování!** Nikdy se nepokoušejte nahradit nabíječku přímým připojením k zásuvce elektrického proudu.

## Popis

1. Hlavní spínač (zapnuto / vypnuto)
2. Pojistné tlačítko
3. Uvolňovací tlačítko čepele
4. Prořezávací čepel (GSL200/ GSL360/ GSL700)
5. Zarovnávací čepel (GSL300/ GSL360/ GSL700)
6. Indikátor nabíjení

## Sestavení

**Varování!** Vyvarujte se v průběhu sestavování nářadí náhodného sepnutí hlavního spínače.

### Montáž držáku na zeď (obr. A & B)

Držák na zeď lze využít k praktickému uložení nářadí a zároveň pro místo k jeho nabíjení.

- ◆ Držák přišroubujte ke zdi tak, že šrouby budou procházet danými otvory.
- ◆ Nářadí zavěste na držák.

- ◆ Nabíječku připojte k síti a ujistěte se, zda se indikátor nabíjení (6) rozsvítí (obr. A).
- ◆ Podle potřeby náhradní čepel zavěste na dva spodní háčky (7) (obr. B).

**Varování!** Při montáži držáku na zeď dejte pozor na poškození napájecího kabelu.

### Odpojení nabíjecího konektoru z držáku na zeď (obr. C)

Nářadí je možné dobíjet bez použití držáku na zeď. Nabíjecí konektor lze připojit přímo k nářadí.

- ◆ Ze zadní strany držáku na zeď odstraňte šrouby.
- ◆ Držák na zeď otevřete tak, že vysunete zadní část (8) z přední (9).
- ◆ Z držáku na zeď vyjměte nabíjecí konektor.

### Nasazení a sejmutí čepele (obr. D & E)

Prořezávací čepel (4) je určena k prořezávání travin a plevelů. Zarovnávací čepel (5) je určena k řezání živých plotů a keřů.

- ◆ Odstraňte kryt čepele.
- ◆ Stlačte a přidržte uvolňovací tlačítko čepele (3) ve směru šipky (obr. D1).
- ◆ Kryt čepele (10) posuňte směrem vzad a ven (obr. D2).
- ◆ Nasaďte nůž na kolíky.
- ◆ Přidržujte nůž usazený na kolících (obr. E1), nasaďte zpět kryt (10) a posuňte jej směrem dopředu (obr. E2).

**Poznámka:** Srovnání nože s vodicím kolíkem není nutné.

## Použití

**Varování!** Nechejte nářadí pracovat vlastním tempem. Zamezte přetěžování nářadí.

### Nabíjení akumulátoru

Akumulátor musí být nabit před prvním použitím a dále ve všech případech, kdy již nemá při provádění pracovních operací dostatečný výkon. Nabíjíte-li akumulátor poprvé nebo po dlouhodobém uskladnění, dojde k jeho nabití zhruba na 80 % celkové kapacity. Plné kapacity dosáhne akumulátor až po několika cyklech nabití a vybití. Při nabíjení dochází k zahřívání akumulátoru. Jde o běžný jev, který neznamena žádnou závadu.

**Varování!** Nenabíjete akumulátor, pokud okolní teplota klesne pod 10 °C nebo pokud přesáhne 40 °C. Doporučená teplota prostředí pro nabíjení: přibližně 24 °C.

Nářadí může být k nabíječce připojeno libovolně dlouhou dobu. Maximální životnosti akumulátoru dosáhnete tak, že ji ponecháte připojenu k nabíječce i když nářadí nebude používáno. Pokud je akumulátor nabit, spotřeba nabíječky je zanedbatelná.

### Nabíjení v držáku na zeď (obr. F)

- ◆ Nářadí zavěste na držák (11).
- ◆ Nabíječku připojte k síti.

### Nabíjení z konektoru nabíječky (obr. G)

Konektor nabíječky je opatřen zámkem, aby nebylo možné použít nesprávný typ nabíječky.

- ◆ Konektor nabíječky (12) zasuňte do zdířky na zadní straně nářadí.
- ◆ Nabíječku připojte k síti.

### **GSL200/GSL300/GSL360 - Nabíjení akumulátoru**

- ◆ Akumulátor nabijte

Při nabíjení baterie svítí indikátor nabíjení (6). Jakmile bude baterie zcela nabitá, indikátor nabíjení zhasne.

### **GSL700 - Nabíjení akumulátoru**

- ◆ Akumulátor nabijte

Během nabíjení baterie indikátor nabíjení (6) bliká. Po úplném dobití indikátor nabíjení zhasne. Pokud se během nabíjení objeví potíže, červený indikátor nabíjení začne rychle blikat. Pokud se při nabíjení objeví potíže, připojte konektor nabíječky přímo k nářadí bez použití držáku na zeď. Pokud problém s nabíjením stále setrvává, odpojte nabíječku od sítě a předejte ji autorizovanému servisu k opravě.

## **Zapnutí a vypnutí (obr. H)**

### **Zapnutí**

- ◆ Stlačte a přidržte pojistné tlačítko (2) směrem doprava nebo doleva a poté stlačte hlavní spínač (zapnuto / vypnuto) (1).
- ◆ Pojistné tlačítko uvolněte.

### **Vypnutí**

- ◆ Hlavní spínač (zapnuto / vypnuto) (1) uvolněte.

**Varování!** Nikdy se nepokoušejte zajistit hlavní spínač v poloze zapnuto.

## **Rady pro optimální použití (obr. I & J)**

- ◆ Před prvním použitím tohoto nářadí a vždy, když se vám bude zdát, že nůž začíná osychat, nastříkejte na nůž tenkou vrstvu lehkého univerzálního oleje.

### **Sečení trávy**

- ◆ Chcete-li dosáhnout optimálních výsledků, sekejte pouze suchou travu.
- ◆ Držte nářadí jako na uvedeném obr. I. Druhou ruku držte z dosahu čepele. Zaujměte vhodný postoj tak, abyste neuklouzli. Nepřetěžujte se.
- ◆ Pokud sečete vysokou travu, pracujte po částech od shora dolů. Trávu sekejte po krátkých kouscích.
- ◆ Nářadí držte z dosahu tvrdých předmětů a křehkého porostu.
- ◆ Pokud nářadí zpomalí chod, snižte jeho zatížení.
- ◆ Při sestřihávání těsně u země nářadí lehce skloňte.

### **Zarovnávání živých plotů**

- ◆ Nakloňte nářadí mírně tak (až 15° vzhledem k rovině stříhání), aby hroty nožů směřovaly mírně směrem k živému plotu (obr. J). Tím se dosáhne vyšší účinnosti řezání.
- ◆ Začněte seřezáváním vrchní části živého plotu. Držte nářadí v požadovaném úhlu a rovnoměrně s ním pohybujte v rovině stříhání. Oboustranná čepel vám umožňuje provádět řez v kterémkoliv směru.
- ◆ K dosažení velmi přesného řezu napněte po celé délce živého keře v požadované výšce provázek.

Provázek použijte jako vodítko a řez provádějte těsně nad ním.

- ◆ Zcela plochých stran dosáhnete provedením řezu směrem ze zdola nahoru ve směru růstu. Mladé výhonky se při řezu směrem dolů vychylují směrem ven, a tak vznikají v živém plotu při řezu prohlubně.
- ◆ Dávejte pozor, abyste nezachytili za cizí předmět. Zvláště se vyvarujte zachycení tvrdých předmětů, jako jsou kovové dráty a zábradlí, mohlo by tak dojít k poškození čepele.
- ◆ Pravidelně čepel promazávejte.

## **Údržba**

Váš výrobek / nářadí BLACK+DECKER napájený z akumulátoru / napájecím kabelem byl navržen tak, aby měl dlouhou životnost společně s minimálními nároky na údržbu. Dlouhodobá bezproblémová funkce nářadí závisí na jeho řádné údržbě a pravidelném čištění.

**Varování!** Před prováděním jakékoli údržby akumulátorového elektrického nářadí nebo nářadí opatřeného napájecím kabelem:

- ◆ Vypněte zařízení / nářadí a odpojte napájecí kabel od sítě.
- ◆ Nebo v případě, kdy je výrobek/nářadí vybaveno snímatelnou baterií, proveďte vypnutí výrobku/nářadí a vyjmutí baterie.
- ◆ Nebo v případě, kdy je výrobek/nářadí vybaveno integrovanou baterií, nechejte baterii při provozu zcela vybit a potom výrobek/nářadí vypněte.
- ◆ Před čištěním nabíječky ji odpojte od sítě. Vaše nabíječka nevyžaduje žádnou údržbu mimo pravidelné čištění.
- ◆ Měkkým kartáčem nebo suchým hadříkem pravidelně čistěte větrací otvory vašeho zařízení / nabíječky.
- ◆ Pomocí vlhkého hadříku pravidelně čistěte kryt motoru. Nepoužívejte žádné brusné čisticí prostředky nebo rozpouštědla.
- ◆ Pravidelně otvírejte sklíčidlo a poklepáním odstraňte prach z vnitřní části nářadí (je-li nářadí opatřeno sklíčidlem).
- ◆ Po každém použití pečlivě očistěte čepele. Po čištění naneste na čepele olejový film, aby nerezavěly.

### **Uskladnění**

Pokud nebude nářadí po několik měsíců používáno, je vhodné ponechat akumulátor připojen k nabíječce. V opačném případě postupujte následovně:

- ◆ Akumulátor plně nabijte
- ◆ Nářadí uskladněte na bezpečném a suchém místě. Skladovací teplota musí být vždy v rozsahu +10 °C až +40 °C.
- ◆ Před prvním použitím nářadí po dlouhé době skladování akumulátor opět plně dobijte.

## **Ochrana životního prostředí**



Tříděný odpad. Tento výrobek nesmí být vyhozen do běžného domovního odpadu.



Jednoho dne zjistíte, že výrobek BLACK+DECKER musíte vyměnit nebo jej nebudete dále používat. V tomto případě myslíte na ochranu životního prostředí a nevyhazujte jej do domácího odpadu. Zlikvidujte tento výrobek v tříděném odpadu.



Tříděný odpad umožňuje recyklaci a opětovné využití použitých výrobků a obalových materiálů. Recyklace napomáhá chránit životní prostředí a snižuje spotřebu surovin.

Místní sběrný odpadů, recyklační stanice nebo prodejny vám poskytnou informace o správné likvidaci elektroodpadů z domácnosti.

Také společnost BLACK+DECKER poskytuje možnost sběru použitých výrobků nebo jejich recyklaci po ukončení jejich provozní životnosti. V rámci této výhodné služby odevzdejte váš dosloužilý výrobek v kterékoliv autorizované servisní pobočce BLACK+DECKER, kde bude na náklady výrobce zlikvidován.

Místo vašeho nejbližšího autorizovaného servisu BLACK+DECKER se dozvíte na příslušné adrese uvedené na zadní straně tohoto návodu. Seznam autorizovaných servisů BLACK+DECKER a podrobnosti o po-prodejním servisu naleznete také na internetové adrese: [www.2helpU.com](http://www.2helpU.com).

## Akumulátory



Akumulátory BLACK+DECKER lze mnohokrát opakovaně nabíjet. Po ukončení provozní životnosti likvidujte akumulátory tak, aby nedošlo k ohrožení životního prostředí:

### Technické údaje

		GSL200 H1	GSL300 H1
Napájecí napětí	$V_{DC}$	3,6	3,6
Ždvih nožů (naprázdno)	$\text{min}^{-1}$	850	850
Délka čepele (prořezávací)	cm	10	-
Rozestup čepele (prořezávací)	mm	23	-
Délka čepele (zarovnávací)	cm	-	15
Rozestup čepele (zarovnávací)	mm	-	8
Doba zabrzdění čepele	s	< 1	< 1
Hmotnost	kg	0,65	0,65

		GSL360 H1	GSL700 H1
Napájecí napětí	$V_{DC}$	3,6	7,0
Ždvih nožů (naprázdno)	$\text{min}^{-1}$	850	850
Délka čepele (prořezávací)	cm	10	10
Rozestup čepele (prořezávací)	mm	23	23
Délka čepele (zarovnávací)	cm	15	15
Rozestup čepele (zarovnávací)	mm	8	8
Doba zabrzdění čepele	s	< 1	< 1
Hmotnost	kg	0,65	0,65

Nabíječka	905450XX	905527XX 9060XXXX
Napájecí napětí	V 230	230
Výstupní napětí	V 9	10
Proud	mA 100	120
Přibližná doba nabíjení	hod 19	14
Hmotnost	kg 0,15	0,15

### Celková úroveň vibrací (prostorový vektorový součet) podle normy EN 60745:

Hodnota vibrací ( $a_{\text{H}}$ ) 3,1  $\text{m/s}^2$ , odchylka (K) 1,5  $\text{m/s}^2$

### Hodnota akustického tlaku měřená podle normy EN 60745:

Akustický tlak ( $L_{\text{pA}}$ ) 66 dB(A), odchylka (K) 3 dB(A),

Akustický výkon ( $L_{\text{WA}}$ ) 77 dB(A), odchylka (K) 3 dB(A)

## ES Prohlášení o shodě

NAŘÍZENÍ PRO STROJNÍ ZAŘÍZENÍ NAŘÍZENÍ  
TÝKAJÍCÍ SE VNĚJŠÍHO HLUKU



### GSL200/GSL300/GSL360/GSL700 - Nůžky/Vyžinač

Společnost Black & Decker prohlašuje, že tyto produkty popisované v technických údajích splňují požadavky následujících norem: 2006/42/EC, EN 60745-1:2009 +A11:2010, EN 60745-2-15:2009 +A1:2010, EN 60335-1:2012 +A11:2014.

2000/14/EC, akumulátorové zahradní nůžky, příloha V

Úroveň akustického výkonu podle normy (5) 2000/14/EC (článek 13):

$L_{\text{WA}}$  (naměřená hodnota akustického výkonu) 77 dB(A)

$L_{\text{WA}}$  (zaručená hodnota akustického výkonu) 80 dB(A)

Tyto výrobky splňují požadavky směrnice 2004/108/EC (vyrobeny do 19. 4. 2016), 2014/30/EU (vyrobeny od 20. 4. 2016) a směrnice 2011/65/EU. Chcete-li získat další informace, kontaktujte prosím společnost Stanley Europe na následující adrese nebo na adresách, které jsou uvedeny na konci tohoto návodu.

Níže podepsaná osoba je odpovědná za sestavení technických údajů a provádí toto prohlášení v zastoupení společnosti Black & Decker.

R. Laverick  
Engineering Manager  
Black & Decker Europe  
210 Bath Road, Slough  
Berkshire, SL1 3YD  
United Kingdom  
13/08/2015

## Záruka

Firma Black & Decker je přesvědčena o kvalitě svých výrobků a nabízí proto mimořádnou záruku. Tato záruka je nabízena ve prospěch zákazníka a nijak neovlivní jeho zákonná záruční práva. Tato záruka platí ve

všech členských státech EU a Evropské zóny volného obchodu EFTA.

Pokud se v průběhu 24 měsíců od data zakoupení objeví na nářadí Black & Decker závada plynoucí z vady materiálu či vada vzniklá způsobem zpracování, společnost Black & Decker zaručuje výměnu vadných dílů nebo výměnu vadného nářadí, aniž by obtěžovala zákazníka více, než bude nezbytně nutné, za předpokladu, že:

- ◆ Výrobek nebyl používán pro obchodní nebo profesionální účely a nedocházelo-li k jeho pronájmu;
- ◆ Výrobek nebyl vystaven nesprávnému použití a nebyla zanedbána jeho předepsaná údržba;
- ◆ Výrobek nebyl vystaven poškození cizími předměty, látkami nebo nehodami;
- ◆ Nebyl proveden žádný pokus o opravu nářadí jinými osobami než personálem autorizovaného servisu nebo zákaznického servisu Black & Decker.

Požadujete-li záruční opravu, budete muset prodejci nebo zástupci autorizovaného servisu předložit doklad o zakoupení výrobku. Místo vašeho nejbližšího autorizovaného servisu Black & Decker se dozvíte na příslušné adrese uvedené na zadní straně tohoto návodu. Seznam autorizovaných servisů Black & Decker a podrobnosti o poprodejním servisu naleznete také na internetové adrese:

**[www.2helpU.com](http://www.2helpU.com)**.

Navštivte prosím naše internetové stránky **[www.blackanddecker.co.uk](http://www.blackanddecker.co.uk)**, kde můžete zaregistrovat váš nový výrobek BLACK+DECKER a kde můžete získat informace o našich nových výrobcích a speciálních nabídkách. Na adrese **[www.blackanddecker.co.uk](http://www.blackanddecker.co.uk)** jsou k dispozici další informace o značce BLACK+DECKER a o celé řadě našich dalších výrobků.

**STANLEY BLACK & DECKER CZECH REPUBLIC S.R.O.**

Türkova 5b  
149 00 Praha 4  
Česká Republika  
Tel.: 00420 261 009 772  
Fax: 00420 261 009 784  
Servis: 00420 244 403 247  
www.blackanddecker.cz  
obchod@sbdinc.com

**STANLEY BLACK & DECKER SLOVAKIA S.R.O.**

Vysoká 2/b  
811 06 Bratislava  
Tel.: 00420 261 009 772  
Fax: 00420 261 009 784  
www.blackanddecker.sk  
obchod@sbdinc.com

**BAND SERVIS**

K Pasekám 4440  
760 01 Zlín  
Tel.: 00420 577 008 550,1  
Fax: 00420 577 008 559  
www.bandservis.cz  
bandservis@bandservis.cz

**BAND SERVIS**

Kláštorského 2  
140 00 Praha 4  
Tel.: 00420 244 403 247  
Fax: 00420 241 770 167  
j.kraus@bandservis.cz  
www.bandservis.cz  
bandservis@bandservis.cz

**BAND SERVIS**

Paulínska 22  
917 01 Trnava  
Tel.: 00421 335 511 063  
Fax: 00421 335 512 624  
www.bandservis.sk  
p.talajka@bandservis.sk

**BAND SERVIS**

Južná trieda 17 (budova TWD)  
040 01 Košice  
Tel.: 00421 556 233 155  
bandserviske@zoznam.sk

**CZ** ZÁRUČNÍ LIST

**PL** KARTA GWARANCYJNA

**H** JÓTÁLLÁSI JEGY

**SK** ZÁRUČNÝ LIST



**CZ** měsíců  
**H** hónap

**24**

**PL** miesiące  
**SK** mesiacov

<b>CZ</b>	Výrobní kód	Datum prodeje	Razítko prodejny Podpis
<b>H</b>	Gyári szám	A vásárlás napja	Pecsét helye Aláírás
<b>PL</b>	Numer seryjny	Data sprzedaży	Stempel Podpis
<b>SK</b>	Číslo série	Dátum predaja	Pečiatka predajne Podpis

(CZ)

Adresy servisu  
Band Servis  
Klásterského 2  
CZ-140 00 Praha 4  
Tel.: 00420 244 403 247  
Fax: 00420 241 770 167

Band Servis  
K Pasekám 4440  
CZ-76001 Zlín  
Tel.: 00420 577 008 550,1  
Fax: 00420 577 008 559  
<http://www.bandservis.cz>

(H)

Black & Decker Központi  
Garanciális-és Márkaszerviz  
1163 Budapest  
(Sashalom) Thököly út 17.  
Tel.: 403-2260  
Fax: 404-0014  
[www.rotelkft.hu](http://www.rotelkft.hu)

(PL)

Adres serwisu centralnego  
ERPATECH  
ul. Bakaliowa 26  
05-080 Mościska  
Tel.: 022-8620808  
Fax: 022-8620809

(SK)

Adresa servisu  
Band Servis  
Paulínska ul. 22  
SK-91701 Trnava  
Tel.: 00421 335 511 063  
Fax: 00421 335 512 624

(CZ) Dokumentace záruční opravy

(PL) Przebieg napraw gwarancyjnych

(H) A garanciális javítás dokumentálása

(SK) Záznamy o záručných opravách

CZ	Číslo	Datum příjmu	Datum zakázky	Číslo zakázky	Závada	Razítko Podpis
H	Sorszám	Bejelentés időpontja	Javítási időpont	Javítási munkalapszám	Hiba jelleg oka	Pecset Aláírás
	Jótállás új határideje					
PL	Nr.	Data zgłoszenia	Data naprawy	Nr. zlecenia	Przebieg naprawy	Stempel Podpis
SK	Číslo dodávky	Dátum nahlásenia	Dátum opravy	Číslo objednávky	Popis poruchy	Pečiatka Podpis