

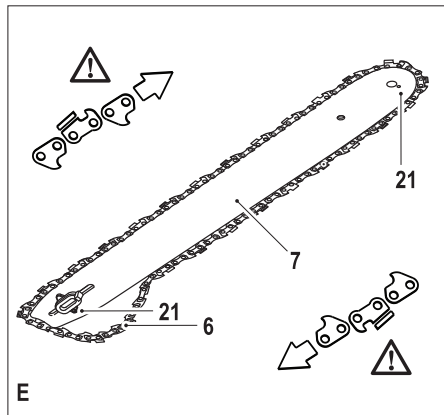
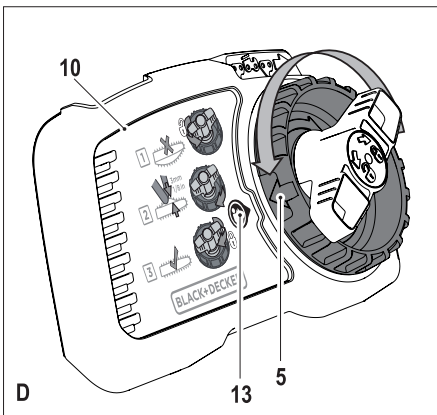
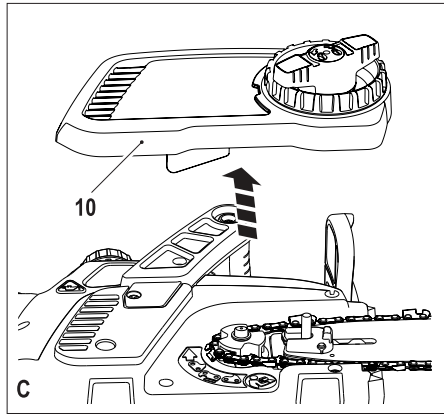
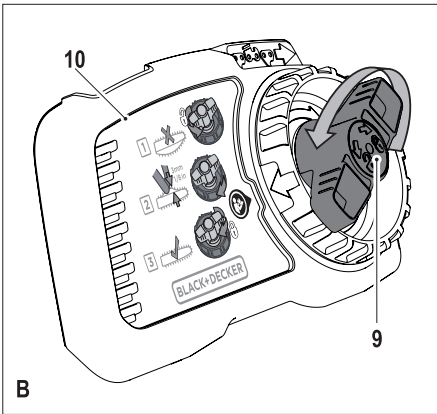
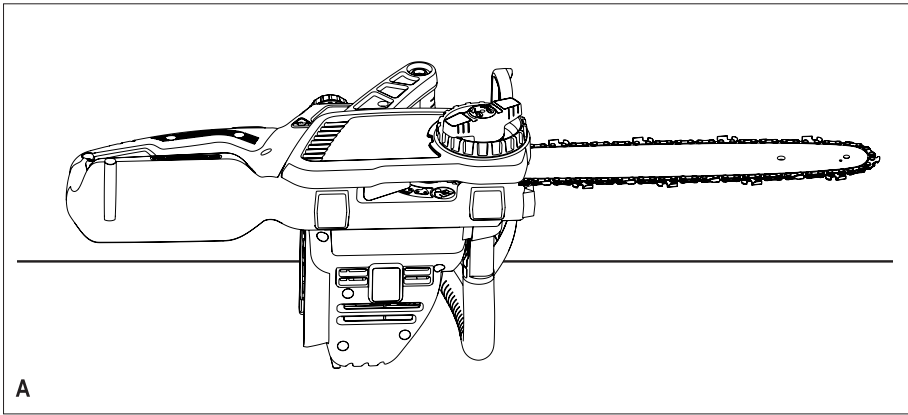
Upozornění !
Určeno pro kutily.

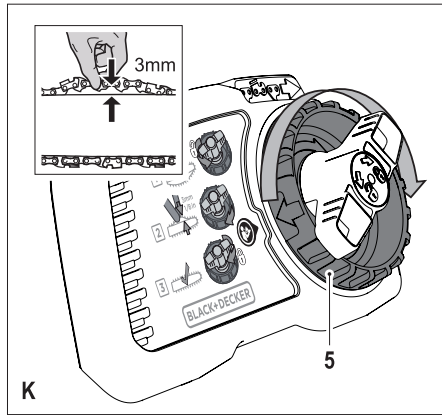
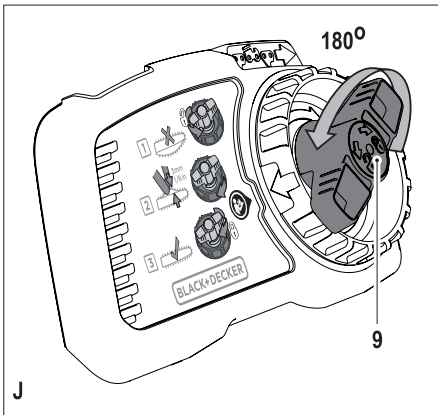
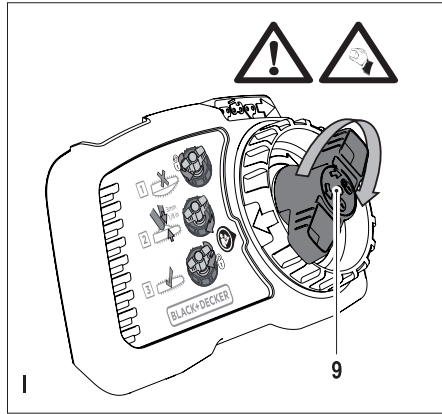
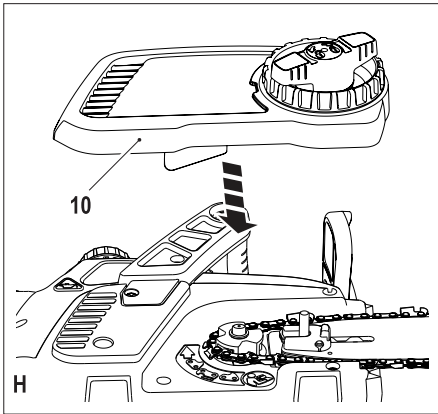
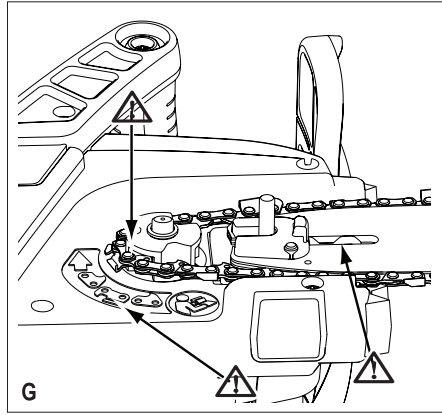
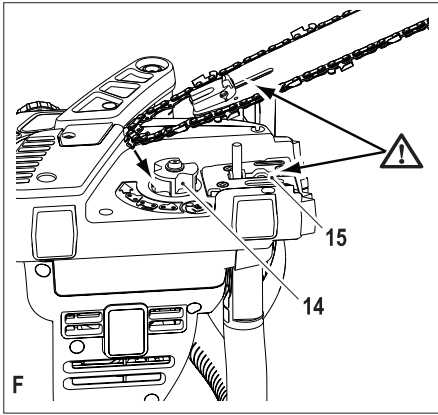
588779-18 CZ

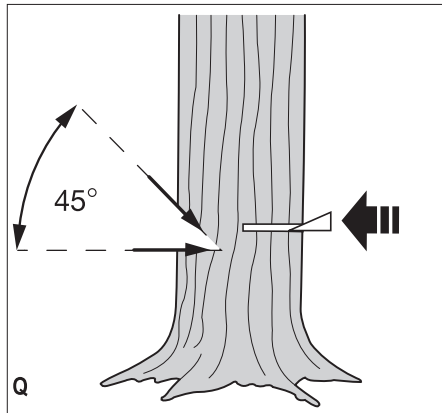
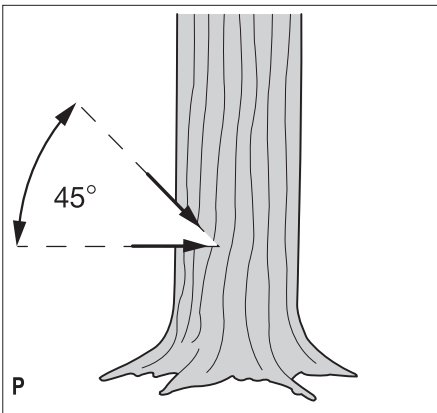
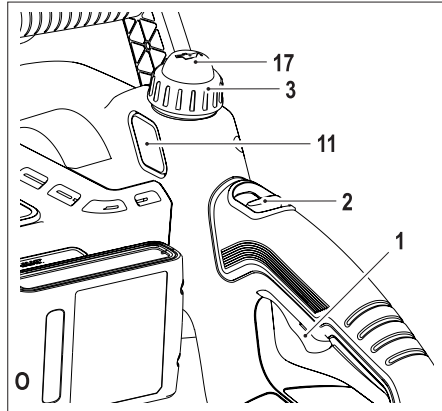
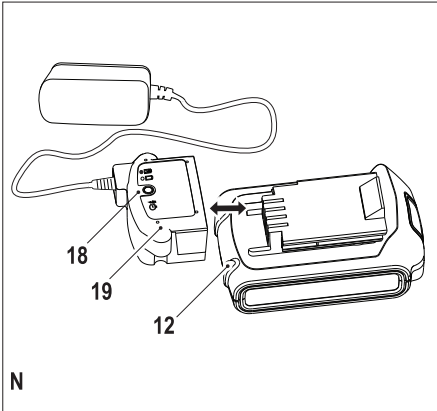
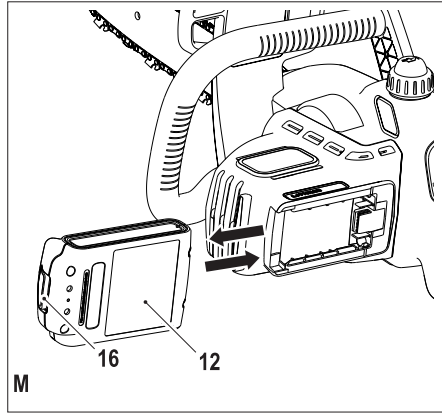
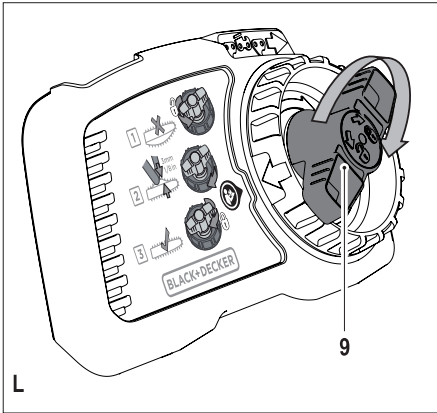
Přeloženo z původního návodu

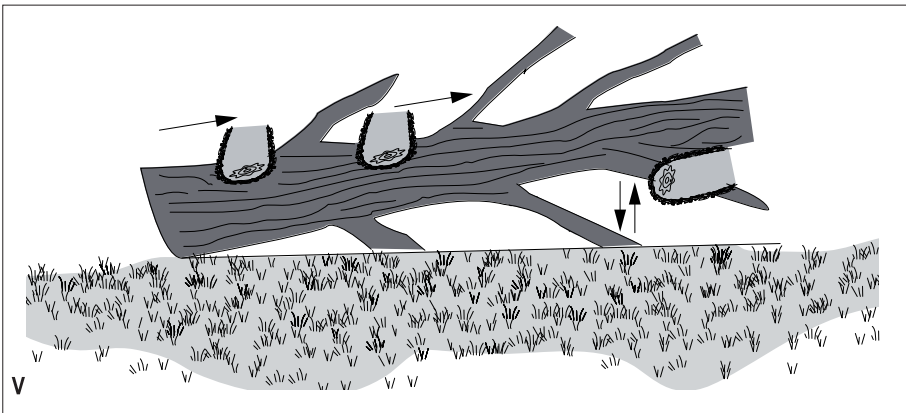
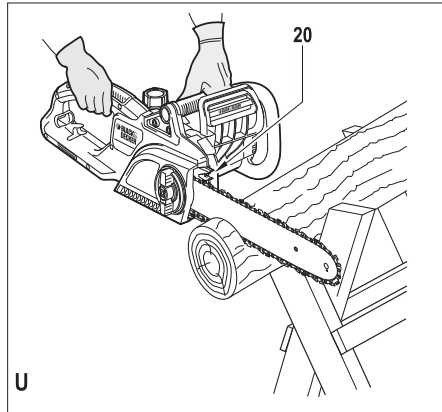
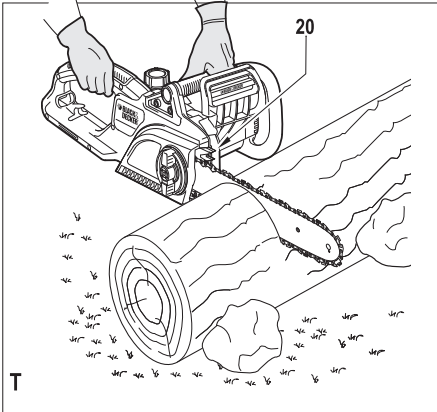
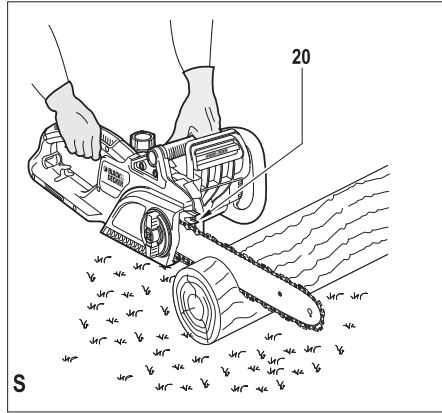
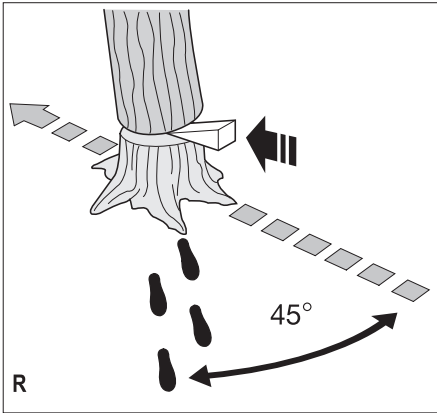
www.blackanddecker.eu

GKC1825L20









Použití výrobku

Vaše řetězová pila BLACK+DECKER™ je určena pro prořezávání větví, kácení stromů a řezání kulatiny. Toto nářadí je určeno pouze pro spotřebitelské použití.

Bezpečnostní pokyny

Všeobecné bezpečnostní pokyny pro práci s elektrickým nářadím



Varování! Přečtete si všechny bezpečnostní pokyny a bezpečnostní výstrahy. Nedodržení níže uvedených varování a pokynů může vést k způsobení úrazu elektrickým proudem, k vzniku požáru nebo k vážnému zranění.

Veškerá bezpečnostní varování a pokyny uschovejte pro případné další použití. Termín „elektrické nářadí“ ve všech upozorněních odkazuje na vaše nářadí napájené ze sítě (je opatřeno napájecím kabelem) nebo nářadí napájené baterií (bez napájecího kabelu).

1. Bezpečnost v pracovním prostoru

- a. **Udržujte pracovní prostor čistý a dobře osvětlený.** Přeplněný a neosvětlený pracovní prostor může vést k způsobení úrazů.
- b. **Nepracujte s elektrickým nářadím ve výbušném prostředí, jako jsou prostory s výskytem hořlavých kapalin, plynů nebo prašných látek.** V elektrickém nářadí dochází k jiskření, které může způsobit vznícení hořlavého prachu nebo výparů.
- c. **Při práci s elektrickým nářadím zajistěte bezpečnou vzdálenost dětí a ostatních osob.** Rozptýlování může způsobit ztrátu kontroly nad nářadím.

2. Elektrická bezpečnost

- a. **Zástrčka napájecího kabelu nářadí musí odpovídat zásuvce. Zástrčku nikdy žádným způsobem neupravujte. Nepoužívejte u uzemněného elektrického nářadí žádné upravené zástrčky.** Neupravované zástrčky a odpovídající zásuvky snižují riziko způsobení úrazu elektrickým proudem.
- b. **Nedotýkejte se uzemněných povrchů, jako jsou například potrubí, radiátory, elektrické sporáky a chladničky.** Při uzemnění vašeho těla vzrůstá riziko úrazu elektrickým proudem.
- c. **Nevystavujte elektrické nářadí dešti nebo vlhkému prostředí.** Vnikne-li do elektrického nářadí voda, zvýší se riziko úrazu elektrickým proudem.
- d. **S napájecím kabelem zacházejte opatrně. Nikdy nepoužívejte napájecí kabel k přenášení nebo posouvání nářadí a netahejte za něj, chcete-li nářadí odpojit od elektrické sítě. Zabraňte kontaktu kabelu s mastnými, horkými a ostrými předměty nebo pohyblivými částmi.** Poškozený nebo zauzlený napájecí kabel zvyšuje riziko úrazu elektrickým proudem.
- e. **Při práci s nářadím venku používejte prodlužovací kabely určené pro venkovní použití.** Použití kabelu pro venkovní použití snižuje riziko úrazu elektrickým proudem.

- f. **Musíte-li s elektrickým nářadím pracovat ve vlhkém prostředí, použijte napájecí zdroj s proudovým chráničem (RCD).** Použití proudového chrániče (RCD) snižuje riziko úrazu elektrickým proudem.

3. Bezpečnost obsluhy

- a. **Při použití elektrického nářadí zůstaňte stále pozorní, sledujte, co provádíte a pracujte s rozvahou. Nepracujte s elektrickým nářadím, jste-li unaveni nebo jste-li pod vlivem drog, alkoholu nebo léků.** Chvilka nepozornosti při práci s elektrickým nářadím může vést k vážnému úrazu.
 - b. **Používejte prvky osobní ochrany. Vždy používejte ochranu zraku.** Ochranné prostředky jako respirátor, neklouzavá pracovní obuv, přilba a chrániče sluchu, používané v příslušných podmínkách, snižují riziko poranění osob.
 - c. **Zabraňte náhodnému spuštění nářadí. Před připojením zdroje napětí nebo před vložením baterie a před zvednutím nebo přenášením nářadí zkontrolujte, zda je spínač v poloze vypnuto.** Přenášení elektrického nářadí s prstem na spínači nebo připojení nářadí k napájecímu zdroji, je-li spínač nářadí v poloze zapnuto, může způsobit úraz.
 - d. **Před spuštěním nářadí se vždy ujistěte, zda nejsou v jeho blízkosti klíče nebo seřizovací přípravky.** Seřizovací klíče ponechané na nářadí mohou být zachyceny rotujícími částmi nářadí a mohou způsobit úraz.
 - e. **Nepřekázejte sami sobě. Při práci vždy udržujte vhodný postoj a rovnováhu.** Tak je umožněna lepší ovladatelnost nářadí v neočekávaných situacích.
 - f. **Vhodně se oblékejte. Nenoste volný oděv nebo šperky.** Dbejte na to, aby se vaše vlasy, oděv a rukavice nedostaly do kontaktu s pohyblivými částmi. Volný oděv, šperky nebo dlouhé vlasy mohou být pohyblivými díly zachyceny.
 - g. **Jsou-li zařízení vybavena adaptérem pro připojení příslušenství k zachytávání prachu, zajistěte jeho správné připojení a řádnou funkci.** Použití těchto zařízení může snížit nebezpečí týkající se prachu.
- #### 4. Použití elektrického nářadí a jeho údržba
- a. **Nepřetěžujte elektrické nářadí. Používejte pro prováděnou práci správný typ nářadí.** Při použití správného typu nářadí bude práce provedena lépe a bezpečněji.
 - b. **Nelze-li spínač nářadí zapnout a vypnout, s nářadím nepracujte.** Každé elektrické nářadí s nefunkčním spínačem je nebezpečné a musí být opraveno.
 - c. **Před seřizováním nářadí, před výměnou příslušenství nebo pokud nářadí nepoužíváte, odpojte zástrčku napájecího kabelu od zásuvky nebo z nářadí vyjměte baterii.** Tato preventivní bezpečnostní opatření snižují riziko náhodného spuštění nářadí.

- d. Uložte elektrické nářadí mimo dosah dětí a nedovolte ostatním osobám, které toto nářadí neumí ovládat nebo které neznají tyto bezpečnostní pokyny, aby s tímto elektrickým nářadím pracovaly. Elektrické nářadí je v rukou nekvifikované obsluhy nebezpečné.
- e. Provádějte údržbu elektrického nářadí. Zkontrolujte vychýlení nebo zablokování pohyblivých částí, poškození jednotlivých dílů a jiné okolnosti, které mohou ovlivnit chod nářadí. Pokud je nářadí poškozeno, nechejte jej opravit. Mnoho nehod bývá způsobeno zanedbanou údržbou nářadí.
- f. Udržujte řezné nástroje ostré a čisté. Řádně udržované řezné nástroje s ostrými řeznými břity jsou méně náchylné k zanášení nečistotami a lépe se s nimi pracuje.
- g. Používejte elektrické nářadí, příslušenství a pracovní nástroje podle těchto pokynů a berete v úvahu provozní podmínky a práci, která bude prováděna. Použití elektrického nářadí k jiným účelům, než k jakým je určeno, může být nebezpečné.
5. Použití nářadí napájeného baterií a jeho údržba
- a. Nabíjejte pouze v nabíječce určené výrobcem. Nabíječka vhodná pro jeden typ baterie může při vložení jiného nevhodného typu baterie způsobit požár.
- b. Používejte elektrické nářadí výhradně s bateriemi, které jsou pro daný typ nářadí určeny. Použití jiných typů baterií může způsobit vznik požáru nebo zranění.
- c. Není-li baterie používána, uložte ji mimo dosah kovových předmětů, jako jsou kancelářské sponky na papír, mince, klíče, hřebíky, šroubky nebo další drobné kovové předměty, které mohou způsobit zkratování kontaktů baterie. Zkratování kontaktů baterie může vést k způsobení popálenin nebo požáru.
- d. V nevhodných podmínkách může z baterie unikat kapalina. Vyvarujte se kontaktu s touto kapalinou. Dojde-li k náhodnému kontaktu s touto kapalinou, zasažené místo omyjte vodou. Při zasažení očí potřísněné místo omyjte a vyhledejte lékařskou pomoc. Unikající kapalina z baterie může způsobit podráždění pokožky nebo popáleniny.
6. Servis
- a. Opravy elektrického nářadí svěřte pouze kvalifikovanému technikovi, který bude používat originální náhradní díly. Tím zajistíte bezpečný provoz nářadí.
- ♦ Je-li tato řetězová pila v chodu, udržujte všechny části těla v bezpečné vzdálenosti od řetězu pily. Před spuštěním řetězové pily se ujistěte, zda se řetěz pily ničeho nedotýká. Chvilková nepozornost při práci s řetězovou pilou může způsobit kontakt vašeho oblečení nebo těla s řetězem pily.
- ♦ Vždy držte řetězovou pilu s pravou rukou na zadní rukojeti a s levou rukou na přední rukojeti. Držení této řetězové pily obrácené zvyšuje riziko způsobení zranění a nemělo by být nikdy prováděno.
- ♦ Držte elektrické nářadí pouze za izolované rukojeti, protože může dojít ke kontaktu řetězu pily se skrytým vodičem. Montážní prvky, které se dostanou do kontaktu s „živým“ vodičem, způsobí, že neizolované kovové části elektrického nářadí budou také „živé“, což může obsluhu způsobit úraz elektrickým proudem.
- ♦ Používejte ochranné brýle a ochranu sluchu. Doporučujeme vám používat další ochranné vybavení na hlavu, ruce, nohy a chodidla. Odpovídající ochranný oděv snižuje riziko zranění způsobené odlétávajícími kusky řezaného materiálu nebo náhodným kontaktem s řetězem pily.
- ♦ Nepoužívejte tuto řetězovou pilu, jste-li na stromě. Používání řetězové pily, jste-li na stromě, může vést k způsobení zranění.
- ♦ Stále udržujte správný postoj a používejte řetězovou pilu pouze v případě, stojíte-li na pevném, bezpečném a rovném povrchu. Kluzké nebo nestabilní povrchy, jako jsou žebříky, mohou způsobit ztrátu rovnováhy nebo kontroly nad řetězovou pilou.
- ♦ Při řezání větve, která je pod tlakem, dávejte pozor na její zpětné odmrštění. Při uvolnění zatížení se může větev vymrštit a zasáhnout obsluhu nebo způsobit ztrátu kontroly nad nářadím.
- ♦ Buďte velmi opatrní při řezání křovin a malých stromků. Drobný materiál může být zachycen řetězem pily a může dojít k jeho šlehnutí směrem k vám nebo může dojít k ztrátě vaší rovnováhy.
- ♦ Přenášejte tuto řetězovou pilu pouze vypnutou a uchopením za přední rukojeť a udržujte ji v bezpečné vzdálenosti od těla. Při přepravě nebo uložení vždy nasadte na vodící lištu řetězu ochranné pouzdro. Správná manipulace s řetězovou pilou snižuje riziko náhodného kontaktu s pohyblivým se řetězem pily.
- ♦ Dodržujte pokyny týkající se mazání, napínání řetězu a výměny příslušenství. Nesprávně napnutý nebo nedostatečně namazaný řetěz pily může prasknout nebo může způsobovat zpětný ráz.
- ♦ Udržujte rukojeti suché a čisté. Dbejte na to, aby nebyly znečištěny olejem nebo mazivem. Mastné rukojeti jsou kluzké a mohou způsobit ztrátu kontroly nad nářadím.
- ♦ Řežte pouze dřevo. Nepoužívejte řetězovou pilu pro účely, pro které není určena. Například: Nepoužívejte tuto řetězovou pilu pro řezání plastů, zdvia nebo pro řezání stavebních materiálů, které nejsou ze dřeva. Použití této řetězové pily



Varování! Další bezpečnostní pokyny pro řetězové pily

k jiným účelům, než k jakým je určena, může být nebezpečné.

Příčiny zpětného rázu a ochrana obsluhy před jeho působením

K zpětnému rázu může dojít v případě, kdy se přední část lišty pily dostane do kontaktu s jiným předmětem nebo v případě, kdy dřevěný materiál sevře v řezu řetěz pily.

Kontakt přední části lišty pily může v některých případech způsobit náhlou zpětnou reakci, odmrštění lišty pily směrem nahoru a dozadu směrem k obsluze.

Sevření řetězu pily podél horní části lišty pily může zatlačit lištu pily rychle zpět směrem k obsluze.

Každá z těchto reakcí může způsobit ztrátu ovladatelnosti nad pilou a následné zranění.

Nespoléhejte se pouze na bezpečnostní prvky ve vybavení vaší pily. Jako uživatel řetězové pily byste měli dodržovat několik základních pokynů, aby vaše práce skončila bez nehod a zranění.

K zpětnému rázu dochází v důsledku nesprávného použití nebo nesprávných pracovních postupů nebo provozních podmínek. Zpětnému rázu můžete zabránit dodržováním níže uvedených opatření:

- ♦ **Udržujte pevný úchop pily tak, aby palce a prsty ruky obepínaly rukojeti řetězové pily. S oběma rukama na rukojetích řetězové pily se postavte tak, abyste mohli odolávat síle zpětného rázu.** Jsou-li dodržovány správné postupy, síly zpětného rázu mohou být obsluhou pily regulovány. Řetězovou pilu nepouštějte.
- ♦ **Nepřeceňujte se a neprovádějte řezy ve výšce přesahující výšku vašich ramen.** Tak zabráníte neúmyslnému kontaktu s přední částí pily a umožníte lepší ovládnutí řetězové pily v neočekávaných situacích.
- ♦ **Používejte pouze náhradní vodící lišty pily a řetězy specifikované výrobcem.** Nesprávné lišty pily a řetězy mohou způsobit prasknutí řetězu nebo zpětné rázy.
- ♦ **Dodržujte pokyny výrobce týkající se broušení a údržby řetězu pily.** Snížení výšky ukazatele hloubky řezu může vést k zvýšení rizika zpětného rázu.
- ♦ **Náraz do kovového, cementového nebo jiného tvrdého materiálu v blízkosti dřeva nebo nacházejícího se přímo uvnitř dřeva může způsobit zpětný ráz.**
- ♦ **Tupý nebo uvolněný řetěz může způsobit zpětný ráz.**
- ♦ **Nepokoušejte se vniknout do předcházejícího řezu.** Tímto způsobem dochází k zpětnému rázu. Vždy zahajte nový řez.

Bezpečnostní pokyny pro řetězovou pilu

- ♦ **Zásadně doporučujeme, aby začínající uživatelé řetězové pily prošli praktickým proškolením v použití pily a ochranného vybavení, které povede zkušený pracovník.** První zkouška by měla proběhnout při řezání kulatiny na vhodném stojanu.
- ♦ **Doporučujeme vám, abyste se před přenášením vyjmuli z této pily baterii a zajistíte, aby řetěz pily**

směřoval dolů.

- ♦ **Provádějte údržbu pily i v případě, není-li používána.** Neskladujte řetězovou pilu, aniž byste nejdříve sundali řetěz a lištu pily, které by měly být během skladování ponořeny v oleji. Skladujte všechny části řetězové pily na suchém a bezpečném místě, mimo dosah dětí.
- ♦ **Před uložením vám doporučujeme vypuštění oleje z nádržky pily.**
- ♦ **Dodržujte správný postoj a naplánujte si bezpečný únik před padajícími stromy nebo větvemi.**
- ♦ **Při řezání používejte klíny a zabraňte ohýbání vodící lišty pily a řetězu pily v řezu.**
- ♦ **Pečujte o řetěz pily.** Dbejte na to, aby byl řetěz stále ostrý a aby byl řádně usazen na vodící liště. Zajistěte správné namazání a čistotu řetězu a vodící lišty pily. Udržujte rukojeti pily suché a čisté. Dbejte na to, aby nebyly znečištěny olejem nebo mazivem.

Vyvarujte se řezání

- ♦ **Upraveného řeziva.**
- ♦ **Do země.**
- ♦ **Do drátěných plotů, hřebíků atd.**

Doplňkové bezpečnostní pokyny

- ♦ **Zajistěte, aby byl v případě nehody někdo poblížku (ale v bezpečné vzdálenosti).**
- ♦ **Musíte-li se z jakéhokoli důvodu dotýkat řetězu pily, ujistěte se, zda je řetězová pila odpojena od napájecího napětí.**
- ♦ **Hladina hluku tohoto výrobku může překročit 85 dB(A).** Proto vám doporučujeme provádět příslušná opatření týkající se ochrany sluchu.
- ♦ **Při manipulaci s pilou může být řetězová lišta horká. Manipulujte s ní opatrně.**

Bezpečnost ostatních osob

- ♦ **Tento výrobek není určen k použití osobami (včetně dětí) se sníženými fyzickými, smyslovými nebo duševními schopnostmi, nebo s nedostatkem zkušeností a znalostí, pokud těmto osobám nebyl stanoven dohled, nebo pokud jim nebyly poskytnuty instrukce týkající se použití výrobku osobou odpovědnou za jejich bezpečnost.**
- ♦ **Děti by měly být pod dozorem, aby bylo zajištěno, že si s tímto zařízením nebudou hrát.**

Zbytková rizika

Je-li nářadí používáno jiným způsobem, než je uvedeno v příložených bezpečnostních varováních, mohou se objevit dodatečná zbytková rizika. Tato rizika mohou vzniknout v důsledku nesprávného použití, dlouhodobého použití atd.

Přestože jsou dodržovány příslušné bezpečnostní předpisy a jsou používána bezpečnostní zařízení, určitá zbytková rizika nemohou být vyloučena. Tato rizika jsou následující:

- ♦ **Zranění způsobená kontaktem s jakoukoli rotující nebo pohyblivou částí.**
- ♦ **Zranění způsobená při výměně dílů, pracovního nástroje nebo příslušenství.**

- ♦ Zranění způsobená dlouhodobým použitím zařízení. Používáte-li jakékoli nářadí delší dobu, zajistěte, aby byly prováděny pravidelné přestávky.
- ♦ Poškození sluchu.
- ♦ Zdravotní rizika způsobená vdechováním prachu vytvářeného při použití zařízení (příklad: práce se dřevem, zejména s dubovým, bukovým a MDF).

Vibrace

Deklarovaná úroveň vibrací uvedená v technických údajích a v prohlášení o shodě byla měřena v souladu se standardní zkušební metodou předepsanou normou EN 60745 a může být použita pro srovnání jednotlivých nářadí mezi sebou. Deklarovaná úroveň vibrací může být také použita k předběžnému stanovení doby práce s tímto nářadím.

Varování! Úroveň vibrací při aktuálním použití elektrického nářadí se může od deklarované úrovně vibrací lišit v závislosti na způsobu použití nářadí. Úroveň vibrací může být vzhledem k uvedené hodnotě vyšší.

Při stanovení doby působení vibrací z důvodu určených bezpečnostních opatření podle požadavků normy 2002/44/EC k ochraně osob pravidelně používajících elektrické nářadí v zaměstnání, by měl předběžný odhad působení vibrací brát na zřetel aktuální podmínky použití nářadí s přihlédnutím na všechny části pracovního cyklu, jako jsou doby, při které je nářadí vypnuto a kdy běží naprázdno.

Štítky na nářadí

Na tomto nářadí jsou následující piktogramy:



Varování! Z důvodu snížení rizika způsobení úrazu si uživatel musí přečíst tento návod k obsluze.



Při práci s tímto nářadím používejte ochranné brýle.



Při práci s tímto nářadím používejte ochranu sluchu.



Nevystavujte toto nářadí dešti nebo vysoké vlhkosti.



Směrnice 2000/14/EC pro zaručený akustický výkon.



Pozor: Neprovádějte nadměrné utažení. Utáhněte rukou. Utahujte pouze prsty.

Další bezpečnostní pokyny pro baterie a nabíječky

Baterie

- ♦ Nikdy se nepokoušejte narušit obal baterie.
- ♦ Zabraňte kontaktu baterie s vodou.
- ♦ Neskladujte baterie na místech, kde může teplota přesáhnout 40 °C.
- ♦ Nabíjejte baterie pouze při teplotách v rozsahu od 10 °C do 40 °C.

- ♦ Nabíjení provádějte pouze nabíječkou dodanou s nářadím.
- ♦ Při likvidaci baterií se řiďte pokyny uvedenými v části „Ochrana životního prostředí“.



Nepokoušejte se nabíjet poškozené baterie.

Nabíječky

- ♦ Používejte nabíječku BLACK+DECKER pouze k nabíjení baterie, která byla dodána s nářadím. Jiné baterie mohou prasknout, způsobit zranění nebo jiné škody.
- ♦ Nikdy se nepokoušejte nabíjet baterie, které nejsou k nabíjení určeny.
- ♦ Poškozené kabely ihned vyměňte.
- ♦ Zabraňte kontaktu nabíječky s vodou.
- ♦ Nabíječku nerozebírejte.
- ♦ Nepokoušejte se nabíječku prozkoumávat.



Tato nabíječka není určena pro venkovní použití.



Před použitím si pečlivě přečtěte tento návod.

Elektrická bezpečnost

Tato nabíječka je opatřena dvojitou izolací. Proto není nutné použití uzemňovacího vodiče. Vždy zkontrolujte, zda napětí v elektrické síti odpovídá napětí, které je uvedeno na výkonovém štítku. Nikdy se nepokoušejte nahradit nabíječku přímým připojením k síťové zásuvce.

- ♦ Je-li poškozen napájecí kabel, musí být vyměněn výrobcem nebo v autorizovaném servisu Black & Decker, aby bylo zabráněno možným rizikům.

Popis

1. Spínač zapnuto/vypnuto
2. Pojistné tlačítko
3. Víčko nádržky na olej
4. Přední kryt
5. Seřizovací kroužek napnutí řetězu
6. Řetěz
7. Vodicí lišta
8. Ochranné pouzdro
9. Zajišťovací šroub seřízení řetězu
10. Sestava krytu řetězu
11. Indikátor množství oleje
12. Baterie

Sestavení



Varování! Při práci s touto řetězovou pilou vždy používejte rukavice.



Varování! Před prováděním jakéhokoli sestavení nebo údržby tohoto nářadí vždy vypněte a sejměte baterii.



Varování! Před sestavením odstraňte vázací pásek, který upevňuje řetěz k vodící liště.

Sestavení vodící lišty a řetězu. (obr. A - L)

- ♦ Postavte řetězovou pilu na stabilní povrch (obr. A).
- ♦ Zcela uvolněte zajišťovací šroub seřízení řetězu (9) (obr. B).
- ♦ Sejměte sestavu krytu řetězu (10) (obr. C).
- ♦ Otáčejte seřizovacím kroužkem napnutí řetězu (5) ve směru šipky proti směru pohybu hodinových ručiček dokud to půjde, a tak, aby byla šipka na seřizovacím kroužku napnutí řetězu (5) srovnána se značkou na sestavě krytu řetězu (13) (obr. D).
- ♦ Nasadte řetěz (6) na vodící lištu (7) a ujistěte se, zda břity řetězu pily na horní části vodící lišty (7) směřují dopředu (obr. E).
- ♦ Veďte řetěz (6) podél vodící lišty (7) a natáhněte jej tak, aby na jedné straně zadní části vodící lišty (7) došlo k vytvoření smyčky.
- ♦ Veďte řetěz (6) kolem hnacího ozubeného kola (14). Nasadte vodící lištu (7) na polohovací výstupky (15) (obr. F a G).
- ♦ Nasadte sestavu krytu řetězu (10) na řetězovou pilu (obr. H) a ujistěte se, zda jsou srovnány šipky (obr. I).
- ♦ Otočte zajišťovací šroub seřízení řetězu (9) ve směru pohybu hodinových ručiček, aby došlo k upevnění sestavy krytu řetězu (10) a lehce jej utáhněte (obr. I).
- ♦ Otočte zajišťovací šroub seřízení řetězu (9) o 180° proti směru pohybu hodinových ručiček, aby došlo k uvolnění napnutí řetězu (obr. J).
- ♦ Otáčejte seřizovacím kroužkem napnutí řetězu (5) ve směru pohybu hodinových ručiček, dokud nebude řetěz (6) napnutý. Ujistěte se, zda je řetěz (6) na vodící liště (7) řádně usazen (obr. K).
- ♦ Zkontrolujte napnutí řetězu podle níže uvedeného postupu. Řetěz příliš nenapínejte.
- ♦ Utáhněte zajišťovací šroub seřízení řetězu (9) (obr. L).

Kontrola a seřízení napnutí řetězu pily (obr. K)

Před použitím pily a po každých 10 minutách práce s pilou musíte zkontrolovat napnutí řetězu.

- ♦ Vyjměte baterii (12).
- ♦ Mírně zatáhněte za řetěz (6), jako na uvedeném obrázku (detail v obr. K). Napnutí je správné, pokud řetěz (6) při povytažení do vzdálenosti 3 mm od vodící lišty (7) zaskočí zpět. Mezi vodící lištou (7) a řetězem pily (6) by neměl být na spodní straně vodící lišty žádný průvěs.

Poznámka: Řetěz nepřepínejte, protože by to vedlo k nadměrnému opotřebování a zkrácení provozní životnosti řetězu a vodící lišty.

Poznámka: Je-li řetěz pily nový, během prvních 2 provozních hodin velmi často kontrolujte jeho napnutí (po odpojení od napájecího zdroje), protože se nový řetěz mírně vytahuje.

Zvětšení napnutí řetězu (obr. J, K a L)

- ♦ Otočte zajišťovací šroub seřízení řetězu (9) o 180° proti směru pohybu hodinových ručiček, aby došlo k uvolnění napnutí řetězu. (obr. J)
- ♦ Napněte řetěz pily pomocí seřizovacího kroužku pro napnutí řetězu (5). Otáčení ve směru pohybu hodinových ručiček způsobuje napínání (obr. K).
- ♦ Utáhněte řádně zajišťovací šroub seřízení řetězu (9) (obr. L).

Nasazení a vyjmutí baterie (obr. M)

- ♦ Chcete-li baterii (12) nasadit, srovnejte ji s místem jejího uložení v nářadí. Zasuňte baterii do nářadí a zatlačte na ni tak, aby došlo k jejímu řádnému usazení.
- ♦ Chcete-li baterii vyjmout, stiskněte uvolňovací tlačítko (16) a současně ji vysunujte ven z nářadí.

Použití

Varování! Nechejte nářadí pracovat jeho vlastním tempem. Zamezte přetěžování nářadí.

Nabíjení baterie (obr. N)

Baterie musí být nabitá před prvním použitím a vždy, když dojde k výraznému poklesu jejího výkonu. Baterie se může během nabíjení zahřívat. Jedná se o normální stav, který neznamená žádný problém.

Varování! Baterii nenabíjejte, klesne-li okolní teplota pod 10 °C nebo přesáhne-li 40 °C. Doporučená teplota prostředí pro nabíjení: přibližně 24 °C.

Poznámka: Nabíječka nebude nabíjet baterii, je-li teplota jejího článku nižší než asi 10 °C nebo vyšší než 40 °C. Baterie by měla být ponechána v nabíječce a nabíječka ji začne automaticky nabíjet, jakmile se teplota článku zvýší nebo sníží.

- ♦ Chcete-li baterii (12) nabít, vložte ji do nabíječky (19). Baterie může být do nabíječky vložena pouze jedním způsobem. Nepoužívejte nadměrnou sílu. Ujistěte se, zda je baterie v nabíječce řádně usazena.
- ♦ Připojte nabíječku k síti a zapněte ji. Indikátor nabíjení (18) bude blikat. Nabíjení bude ukončeno, jakmile indikátor nabíjení (18) začne nepřerušovaně svítit. Baterie může být ponechána v nabíječce neomezeně dlouhou dobu. Při občasném udržovacím nabíjení baterie dojde k rozsvícení příslušné LED kontrolky.
- ♦ Vybité baterie nabíjete do 1 týdne. Provozní životnost baterie bude značně zkrácena, je-li skladována ve vybitém stavu.

Ponechání baterie v nabíječce

Baterie může být ponechána v nabíječce se svítící LED kontrolkou neomezeně dlouhou dobu. Nabíječka bude baterii udržovat ve zcela nabitém stavu.

Diagnostická funkce nabíječky

Detekuje-li nabíječka vybitou nebo poškozenou baterii, indikátor nabíjení (18) začne rychle červeně blikat. Postupujte následovně:

- ♦ Vyjměte baterii (12) z nabíječky a vložte ji zpět.
- ♦ Bude-li kontrolka nabíjení červeně blikat stále stejně rychle, použijte jinou baterii, abyste se ujistili, zda nabíječka pracuje správně.
- ♦ Problhá-li nabíjení jiné baterie správně, původní je poškozena a měla by být vrácena autorizovanému servisu, kde bude zajištěna její recyklace.
- ♦ Je-li při použití jiné baterie indikace stejná jako u původní baterie, svěťte kontrolu a testování nabíječky autorizovanému servisu.

Poznámka: Zkouška, která určí, zda je baterie poškozena, může trvat až 30 minut. Je-li baterie příliš horká nebo je-li příliš studená, LED kontrolka bude střídavě pomalu a rychle opakovaně červeně blikat.

Naplnění nádržky na olej (obr. O)

- ♦ Sejměte víčko nádržky (3) a naplňte nádržku doporučeným typem oleje na řetězy. Množství oleje v nádržce můžete sledovat pomocí indikátoru (11). Znovu nasaďte víčko nádržky (3).
- ♦ Pravidelně pilu vypínejte a kontrolujte množství oleje pomocí indikátoru (11). Je-li v nádržce méně než čtvrtina požadovaného množství oleje, vyjměte z pily baterii a doplňte do nádržky správný typ oleje.

Mazání řetězu

Doporučujeme vám, abyste během celé provozní životnosti této řetězové pily používali pouze olej Black & Decker, protože směsi různých olejů by mohly vést k snížení kvality oleje, což by drasticky zkrátilo provozní životnost řetězu pily a objevila by se další rizika.

Nikdy nepoužívejte již použitý olej, příliš hustý olej nebo velmi řídký olej určený pro šicí stroje. Takové oleje mohou řetězovou pilu poškodit.

Před každým použitím a po každém čištění musí být řetěz pily (6) namazán správným typem oleje (kat. č. A6023-QZ).

- ♦ Provádějte mazání řetězu pily (6) pomalým tisknutím horní části víčka (17) (obr. O) na víčku nádrže na olej (3). Proveďte čtyři stisknutí před každým řezem. Vždy držte horní část víčka stisknutou 1 sekundu.

Zapnutí (obr. O)

- ♦ Uchopte pilu pevně oběma rukama. Stiskněte palcem pojistné tlačítko (2) a potom stiskněte spínač zapnuto/vypnuto (1), aby došlo k spuštění pily.
- ♦ Jakmile dojde k spuštění motoru, sejměte palec z pojistného tlačítka (2) a držte pevně rukojeť.

Na nářadí příliš netlačte, nechejte nářadí pracovat vlastním tempem. Práce je účinnější a bezpečnější, používáte-li nářadí a nástroje k účelům, k jakým jsou určeny. Příliš velký tlak vede k roztahování řetězu pily (6).

Dojde-li kablokování řetězu pily (6) nebo vodič lišty (7)

- ♦ Vypněte nářadí.
- ♦ Vyjměte baterii (12).
- ♦ Rozevřete řez pomocí klínů, aby došlo k uvolnění tlaku na vodič lišty (7). Nepokoušejte se pilu uvolnit prudkými pohyby.

- ♦ Zahajte nový řez.

Kácení stromů (obr. P, Q a R)

Nezkušení uživatelé by se neměli pokoušet kácet stromy. Uživatel může utrpět zranění nebo může způsobit škodu na majetku, nebude-li brát v úvahu směr pádu stromu. Strom se může rozštípnout a během řezání může také dojít k pádu poškozené nebo suché větve. Bezpečná vzdálenost okolních osob, budov a dalších objektů od stromu, který má být pokácen, odpovídá minimálně 2,5 násobku výšky káceného stromu. Osoby, budovy nebo předměty nacházející se v tomto prostoru jsou vystaveny riziku zasažení padajícím stromem.

Před pokusem o pokácení stromu:

- ♦ Ujistěte se, zda prořezávání větví stromů nezakazuje nebo nereguluje platný místní zákon nebo předpis.
- ♦ Berte v úvahu všechny následující podmínky, které mohou ovlivnit směr pádu stromu:
- ♦ Určený směr pádu.
- ♦ Přirozený náklon stromu.
- ♦ Neobvyklé složité struktury těžké větve nebo její rozložení.
- ♦ Okolo stojící stromy a překážky, včetně nadzemních vedení a podzemních sítí.
- ♦ Rychlost a směru větru.

Připravte si plán úniku před padajícími větvemi a úlomky. Zajistěte, aby na únikové cestě nebyly žádné překážky, které by bránily v pohybu. Pamatujte na to, že jsou vlhká tráva a čerstvé ořezané kůra kluzké.

- ♦ Nepokoušejte se kácet stromy u nichž je průměr jejich kmenů větší než pracovní délka lišty řetězové pily.
- ♦ Proveďte do kmenu směrový zářez, abyste určili směr pádu stromu.
- ♦ Potom proveďte horizontální řez do hloubky, která odpovídá zhruba 1/5 až 1/3 průměru stromu, který bude rovnoběžný s rovinnou základny stromu (obr. P).
- ♦ Potom nad prvním řezem na stejné straně stromu proveďte druhý řez, který bude s horizontálním řezem svírat úhel 45°.
- ♦ Z druhé strany kmenu stromu proveďte jednoduchý horizontální řez, který se bude nacházet asi 25 až 50 mm nad směrovým zářezem. (obr. Q). Nikdy neprovádějte řez do směrového zářezu, protože byste ztratili kontrolu nad ovládáním směru pádu stromu.
- ♦ Zarazte do zářezu vhodný klín nebo klíny, aby došlo k jeho rozevření a k pádu stromu (obr. R).

Prořezávání větví stromu

Ujistěte se, zda prořezávání větví stromů nezakazuje nebo nereguluje platný místní zákon nebo předpis. Prořezávání by mělo být prováděno zkušenými pracovníky, protože hrozí zvýšené riziko sevření řetězu pily a zpětného rázu.

Před prořezáváním berte v úvahu všechny podmínky, které mohou ovlivnit směr pádu, včetně:

- ♦ Délky a hmotnosti řezané větve.

- ♦ Neobvyklé složité struktury těžké větve nebo její rozložení.
- ♦ Okolních stromů a překážek, včetně překážek nad hlavou.
- ♦ Rychlost a směr větru.
- ♦ Větví, které jsou propleteny s jinými větvemi.

Pracovník by měl brát v úvahu přístup k větvím stromu a směr jejich pádu. Větve stromu se mohou snadno zhoupnout směrem ke kmenu. Mimoto mohou větve ohrozit okolo stojící osoby, objekty a jiný majetek, nacházející se pod nimi.

- ♦ Z důvodu zabránění rozštípnutí proveďte první řez směrem nahoru. Hloubka řezu by měla odpovídat maximálně jedné třetině průměru větve.
- ♦ Proveďte druhý řez směrem dolů proti prvnímu řezu.

Řezání dřeva (obr. S, T a U)

Způsob řezání závisí na způsobu podepření řezaného materiálu. Je-li to možné, vždy používejte vhodný stojan pro řezání dřeva. Vždy zahajte řez s řetězem pily v chodu a tak, aby byl hrotový doraz (20) v kontaktu se dřevem (obr. S). Při dokončení řezu proveďte otočný pohyb pomocí hrotového dorazu.

Je-li materiál při řezání podepřen po celé délce:

- ♦ Provádějte řez směřující dolů, ale zabraňte tomu, aby se pila dostala do kontaktu se zemí, protože by došlo k rychlému utopení řetězu.

Je-li materiál při řezání podepřen na obou koncích:

- ♦ Nejříve řežte směrem dolů do jedné třetiny, abyste zabránili štípaní, a potom veďte druhý řez směrem proti prvnímu řezu.

Je-li materiál při řezání podepřen na jednom konci:

- ♦ Nejříve řežte jednu třetinu průměru směrem nahoru, abyste zabránili štípaní a potom řežte směrem dolů.

Řežete-li na svahu:

- ♦ Vždy stůjte na svahu nad řezaným materiálem.

Provádíte-li řezání dřeva na zemi (obr. T):

- ♦ Zajistěte si dřevo pomocí zarážek nebo klínů. Uživatel pily nebo jiné osoby by neměly zajišťovat polohu pošen nebo kmenu tak, že si na něj sednou nebo že na něm budou stát. Zajistěte, aby se řetěz pily nedostal do kontaktu se zemí.

Používáte-li při řezání stojan (obr. U):

Je-li to možné, vždy zásadně doporučujeme použití stojanu.

- ♦ Umístěte kulatinu do stabilní polohy. Vždy provádějte řez vně opěrných bodů stojanu. Pro připevnění obrobku použijte upínací svorky nebo pásy.

Ořezávání větví (obr. V)

Odstraňování větví z pokáceného stromu. Při ořezávání větví nechejte větší spodní větve, aby podíraly pokácený strom. Malé větve odstraňujte jedním řezem. Větve, na které působí tlak, by měly být řezány ze spodní strany

větve směrem k horní straně větve, abyste zabránili zablokování pily v řezu.

Ořežte větve z opačné strany stromu a dbejte na to, aby se kmen stromu nacházel mezi vámi a pilou. Nikdy neprovádějte řezání, máte-li pilu mezi nohama a nikdy si nesedejte na větve, která budete řezat.

Závady a postupy pro jejich odstranění

Problém	Možná příčina	Možné řešení
Nářadí není možné spustit	Není stisknuto pojistné tlačítko	Stiskněte pojistné tlačítko
	Není nasazena baterie	Nasadte baterii
	Baterie není nabitá	Nabijte baterii
	Baterie není nasazena správně	Sejměte baterii a nasadte ji znovu
Řetěz se nezastavuje do 2 sekund, dojde-li k vypnutí nářadí	Řetěz je příliš volný	Zkontrolujte napnutí řetězu
Lišta/řetěz jsou horké nebo se objeví kouř	Prázdňá nádržka na olej	Zkontrolujte množství oleje
	Ucpaný otvor pro mazací olej na liště pily	Očistěte otvory pro mazací olej (21 - obr. E) a vyčistěte drážku ve vodící liště
	Řetěz je příliš napnutý	Zkontrolujte napnutí řetězu
Řetězová pila neprovádí správně řez	Vodící lišta pily musí být namazána	Proveďte kompletní namazání vodící lišty
	Řetěz se pohybuje opačně	Zkontrolujte a opravte směr otáčení řetězu Proveďte nabroušení
Řetězová pila nespotebovává olej	Nečistoty v nádrži	Vyprázdněte z nádržky olej
	Mazací otvor ve víčku je ucpaný	Odstraňte nečistoty z tohoto otvoru
	Nečistoty na řetězové liště	Odstraňte tyto nečistoty a očistěte vodící lištu
Pila se náhle zastaví během práce	Nečistoty ve výstupu pro mazací olej	Odstraňte tyto nečistoty
	Vybitá baterie	Je-li to nutné, proveďte nabíjení baterie
	Baterie je příliš horká	Před pokračováním v práci nebo při nabíjení nechte baterii alespoň 30 minut vychladnout.
Napěťová ochrana	Napěťová ochrana	Znovu zapněte pilu Nechejte nářadí pracovat jeho vlastním tempem. Zamezte přetěžování nářadí.

Údržba

Pravidelná údržba zaručuje dlouhou provozní životnost této pily. Doporučujeme vám, abyste v pravidelných intervalech prováděli následující kontroly.

Varování! Před prováděním jakékoli údržby elektrického nářadí:

- ♦ Vypněte pilu a odpojte ji od napájecího zdroje.

Množství oleje

Hladina oleje v nádrže by se neměla nacházet pod značkou pro 1/4 množství.

Řetěz a vodící lišta

- ♦ Po několika provozních hodinách a před uložením této pily sejměte z pily vodící lištu (7) i s řetězem pily (6) a proveďte jejich očištění.
- ♦ Ujistěte se, zda je čistý kryt řetězu a je-li to nutné, odstraňte z něj všechny nečistoty.
- ♦ Namažte vodící lištu a ozubené kolečko přes mazací otvory ozubeného kolečka (21) (obr. E). Tak bude zajištěna rovnoměrná opotřebování po celé délce vodící lišty.

Broušení řetězu pily

Chcete-li od pily získat maximální výkon, je důležité, aby byly zuby řetězu stále ostré.

Návod k tomuto úkonu naleznete na obalu brousící soupravy.

Výměna opotřebovaných pilových řetězů

Náhradní řetězy jsou k dispozici u prodejců nebo servisních zástupců Black & Decker. Vždy používejte originální náhradní díly.

Ostrost řetězu pily

Zuby řetězu pily se otupí okamžitě při střetu rotujícího řetězu se zemí nebo s hřebíky.

Napnutí řetězu pily

Pravidelně kontrolujte napnutí řetězu pily.

Co dělat, potřebuje-li vaše pila opravu.

Vaše řetězová pila je vyrobena tak, aby splňovala požadavky platných bezpečnostních předpisů. Opravy by měly být prováděny pouze kvalifikovanými osobami, které budou používat originální náhradní díly. Nedodržení tohoto pokynu může vést k značnému ohrožení obsluhy. Doporučujeme vám, abyste tento návod uložili na bezpečném místě.

Ochrana životního prostředí



Tříděte odpad. Tento výrobek nesmí být likvidován v běžném domácím odpadu.

Pokud nebudete výrobek Black & Decker dále používat nebo přejete-li si jej nahradit novým, nelikvidujte jej spolu s běžným komunálním odpadem. Zajistěte likvidaci tohoto výrobku v tříděném odpadu.



Tříděný odpad umožňuje recyklaci a opětovné využití použitých výrobků a obalových materiálů. Opětovné použití recyklovaných materiálů pomáhá chránit životní prostředí před znečištěním a snižuje spotřebu surovin.

Při zakoupení nových výrobků vám prodejny, místní sběrný odpadů nebo recyklační stanice poskytnou informace o správné likvidaci elektro odpadů z domácnosti.

Společnost Black & Decker poskytuje službu sběru a recyklace výrobků Black & Decker po skončení jejich provozní životnosti. Chcete-li získat výhody této služby, odevzdejte prosím váš výrobek kterémukoli autorizovanému zástupci servisu, který nářadí odebere a zajistí jeho recyklaci.

Místo nejbližšího autorizovaného servisu Black & Decker naleznete na příslušné adrese uvedené v tomto návodu. Seznam autorizovaných servisů Black & Decker a podrobnosti o poprodejním servisu naleznete také na internetové adrese: www.2helpU.com.

Technické údaje

	GKC1825L20 (H1)
Napájecí napětí	V 18
Délka vodící lišty	mm 250
Maximální délka vodící lišty	mm 250
Rychlost řetězu (naprázdno)	m/s 3,5
Maximální délka řezu	mm 250
Množství oleje	ml 55
Hmotnost	kg 3,1

Baterie	BL2018
Napájecí napětí	V 18
Kapacita	Ah 2,0
Typ	Li-Ion

Nabíječka	905902** (typ 1)
Vstupní napětí	V 100 - 240
Výstupní napětí	V 8 - 20
Proud	mA 400
Přibližná doba nabíjení	hod 5

Hladina akustického tlaku podle normy EN 60745:

L_{pA} (akustický tlak) 70,5 dB (A), odchylka (K) 1,5 dB (A),
 L_{WA} (akustický výkon) 90,5 dB (A), odchylka (K) 1,5 dB (A)

Celková úroveň vibrací (prostorový vektorový součet) podle normy EN 60745:

Hodnota vibrací (a_{hv}) 4,49 m/s², odchylka (K) 1,5 m/s²

ES Prohlášení o shodě
SMĚRNICE PRO STROJNÍ ZAŘÍZENÍ
SMĚRNICE TÝKAJÍCÍ SE VENKOVNÍHO HLUKU



GKC1825L20

Společnost Black & Decker prohlašuje, že tyto produkty popisované v technických údajích splňují požadavky následujících norem: 2006/42/EC, EN 60745-1, EN 60745-2-13.

2006/42/EC, Řetězová pila, Příloha IV
DEKRA Certification B.V., Utrechtseweg 310,
6802 ED Arnhem, The Netherlands
Číslo úředně stanoveného orgánu: 0344

Hodnota akustického výkonu měřená dle normy
2000/14/EC (Článek 13, Příloha III):
 L_{WA} (měřený akustický výkon) 90,5 dB (A)
Odchylna (K) 1,5 dB (A)
 L_{WA} (zaručený akustický výkon) 92 dB (A)

Tyto výrobky splňují také požadavky směrnic 2014/30/EU a 2011/65/EU. Chcete-li získat další informace, kontaktujte prosím společnost Black & Decker na následující adrese nebo na adresách, které jsou uvedeny na konci tohoto návodu.

Níže podepsaná osoba je odpovědná za sestavení technických údajů a provádí toto prohlášení v zastoupení společnosti Black & Decker.

R. Laverick
Technický ředitel
Black & Decker Europe
210 Bath Road, Slough
Berkshire, SL1 3YD
United Kingdom
30. 6. 2014

Záruka

Společnost Black & Decker je přesvědčena o kvalitě svých výrobků a nabízí mimořádnou záruku. Tato záruka je nabízena ve prospěch zákazníka a nijak neovlivní jeho zákonná záruční práva. Tato záruka platí ve všech členských státech EU a evropské zóny volného obchodu EFTA.

Objeví-li se na výrobku Black & Decker, v průběhu 24 měsíců od zakoupení, jakékoli materiálové či výrobní vady, společnost Black & Decker garantuje ve snaze o minimalizování vašich starostí bezplatnou výměnu vadných dílů, opravu nebo výměnu celého výrobku za níže uvedených podmínek:

- ♦ Výrobek nebyl používán pro obchodní nebo profesionální účely a nedocházelo-li k jeho pronájmu.
- ♦ Výrobek nebyl vystaven nesprávnému použití a nebyla zanedbána jeho předepsaná údržba.
- ♦ Tento výrobek nebyl poškozen působením cizích předmětů, látek nebo nehodou.

- ♦ Opravy nebyly prováděny jinými osobami, než autorizovanými opraváři nebo mechaniky autorizovaného servisu Black & Decker.

Požadujete-li záruční opravu, budete muset prodejci nebo zástupci autorizovaného servisu předložit doklad o zakoupení výrobku. Místo nejbližšího autorizovaného servisu Black & Decker naleznete na příslušné adrese uvedené v tomto návodu. Seznam autorizovaných servisů Black & Decker a podrobnosti o poprodejním servisu naleznete také na internetové adrese: www.2helpU.com.

Navštivte prosím naše stránky www.blackanddecker.co.uk, abyste mohli zaregistrovat váš nový výrobek Black & Decker a kde budete informováni o našich nových výrobcích a speciálních nabídkách. Další informace o značce Black & Decker a o celé řadě našich dalších výrobků naleznete na adrese www.blackanddecker.co.uk.

STANLEY BLACK & DECKER CZECH REPUBLIC S.R.O.

Türkova 5b
149 00 Praha 4
Česká Republika
Tel.: 00420 261 009 772
Fax: 00420 261 009 784
Servis: 00420 244 403 247
www.blackanddecker.cz
obchod@sbdinc.com

STANLEY BLACK & DECKER SLOVAKIA S.R.O.

Vysoká 2/b
811 06 Bratislava
Tel.: 00420 261 009 772
Fax: 00420 261 009 784
www.blackanddecker.sk
obchod@sbdinc.com

BAND SERVIS

K Pasekám 4440
760 01 Zlín
Tel.: 00420 577 008 550,1
Fax: 00420 577 008 559
www.bandservis.cz
bandservis@bandservis.cz

BAND SERVIS

Klásterského 2
140 00 Praha 4
Tel.: 00420 244 403 247
Fax: 00420 241 770 167
j.kraus@bandservis.cz
www.bandservis.cz
bandservis@bandservis.cz

BAND SERVIS

Paulínska 22
917 01 Trnava
Tel.: 00421 335 511 063
Fax: 00421 335 512 624
www.bandservis.sk
p.talajka@bandservis.sk

BAND SERVIS

Južná trieda 17 (budova TWD)
040 01 Košice
Tel.: 00421 556 233 155
bandserviske@zoznam.sk

CZ ZÁRUČNÍ LIST

PL KARTA GWARANCYJNA

H JÓTÁLLÁSI JEGY

SK ZÁRUČNÝ LIST



CZ měsíců
H hónap

24

PL miesiące
SK mesiacov

CZ Výrobní kód	Datum prodeje	Razítko prodejny Podpis
H Gyári szám	A vásárlás napja	Pecsét helye Aláírás
PL Numer seryjny	Data sprzedaży	Stempel Podpis
SK Číslo série	Dátum predaja	Pečiatka predajne Podpis

(CZ)

Adresy servisu
Band Servis
Klásterského 2
CZ-140 00 Praha 4
Tel.: 00420 244 403 247
Fax: 00420 241 770 167

Band Servis
K Pasekám 4440
CZ-76001 Zlín
Tel.: 00420 577 008 550,1
Fax: 00420 577 008 559
<http://www.bandservis.cz>

(H)

Black & Decker Központi
Garanciális-és Márkaszerviz
1163 Budapest
(Sashalom) Thököly út 17.
Tel.: 403-2260
Fax: 404-0014
www.rotelkft.hu

(PL)

Adres serwisu centralnego
ERPATECH
ul. Bakaliowa 26
05-080 Mościska
Tel.: 022-8620808
Fax: 022-8620809

(SK)

Adresa servisu
Band Servis
Paulínska ul. 22
SK-91701 Trnava
Tel.: 00421 335 511 063
Fax: 00421 335 512 624

(CZ) Dokumentace záruční opravy

(PL) Przebieg napraw gwarancyjnych

(H) A garanciális javítás dokumentálása

(SK) Záznamy o záručných opravách

CZ	Číslo	Datum příjmu	Datum zakázky	Číslo zakázky	Závada	Razítko Podpis
H	Sorszám	Bejelentés időpontja	Javítási időpont	Javítási munkalapszám	Hiba jelleg oka	Pecsét Aláírás
	Jótállás új határideje					
PL	Nr.	Data zgłoszenia	Data naprawy	Nr. zlecenia	Przebieg naprawy	Stempel Podpis
SK	Číslo dodávky	Dátum nahlásenia	Dátum opravy	Číslo objednávky	Popis poruchy	Pečiatka Podpis