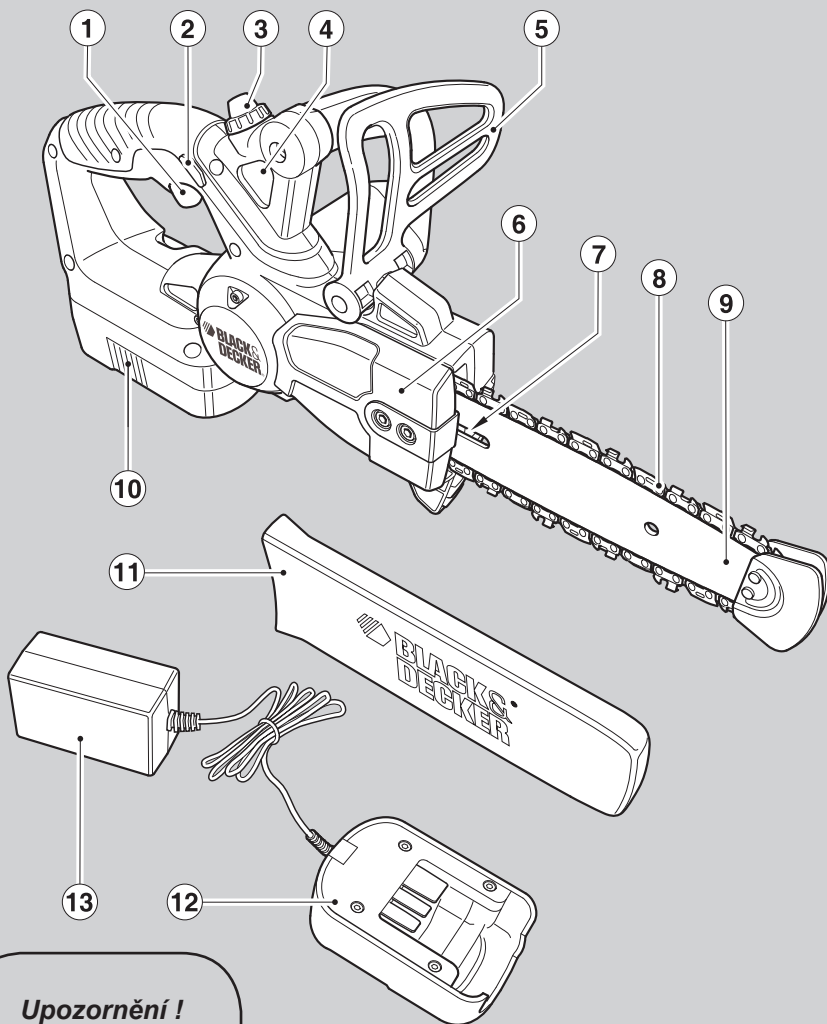


BLACK&DECKER®



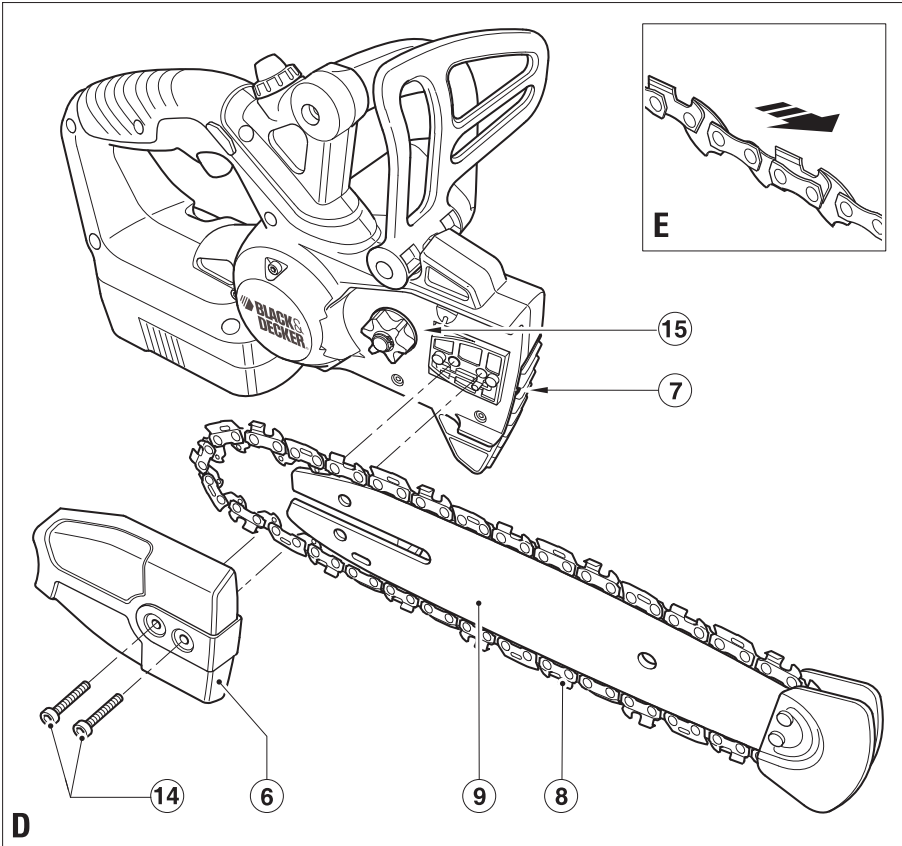
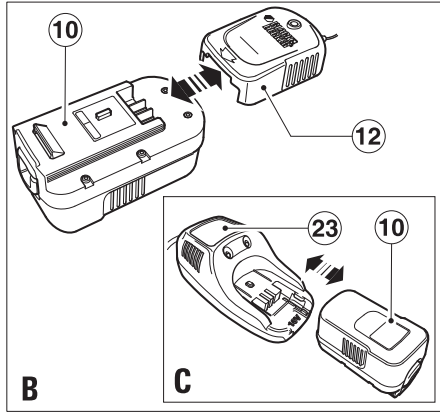
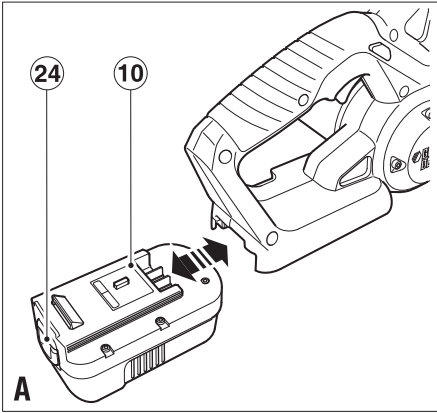
Upozornění !
Určeno pro kutily.

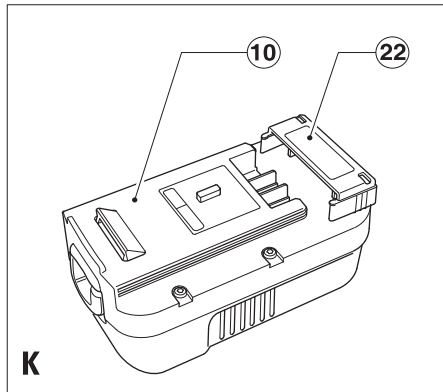
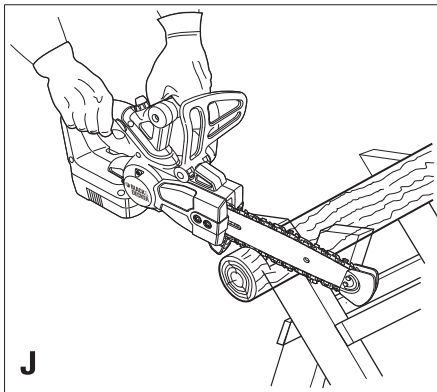
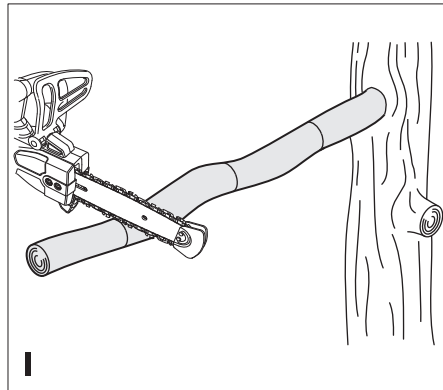
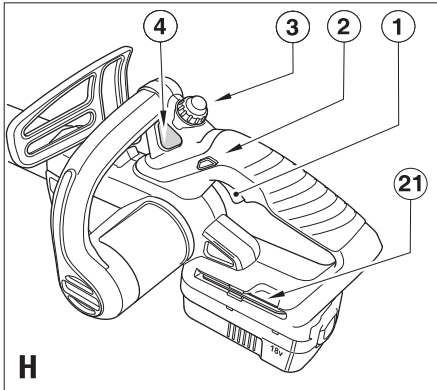
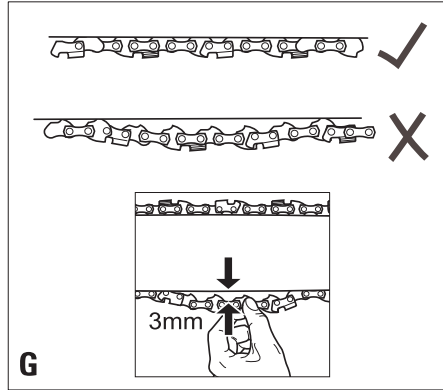
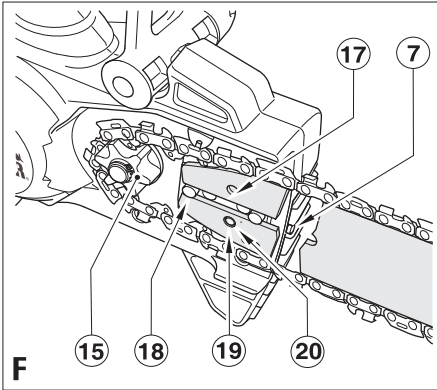
500500 - 05 CZ

Přeloženo z původního návodu

www.blackanddecker.eu

GKC1817
GKC1817P
GKC1817NM





Použití výrobku

Vaše akumulátorová řetězová pila Black & Decker je určena pro nenáročné řezání dřeva a prořezávání větví. Toto nářadí je určeno pouze pro spotřebitelské použití.

Bezpečnostní pokyny

Všeobecné bezpečnostní pokyny pro práci s elektrickým nářadím



Varování! Přečtěte si všechny bezpečnostní pokyny a bezpečnostní výstrahy. Nedodržení uvedených pokynů může způsobit úraz elektrickým proudem, vznik požáru nebo jiné vážné zranění.

Veškerá bezpečnostní varování a pokyny uschovejte pro případné další použití.

Označení elektrické nářadí ve všech níže uvedených upozorněních odkazuje na vaše nářadí napájené ze sítě (obsahuje napájecí kabel) nebo nářadí napájené baterií (bez napájecího kabelu).

1. Bezpečnost na pracovišti

- a. **Pracovní prostor udržujte čistý a dobře osvětlený.** Přeplněný a neosvětlený pracovní prostor může vést k způsobení úrazů.
- b. **Nepracujte s elektrickým nářadím ve výbušném prostředí, jako jsou například prostory s výskytem hořlavých kapalin, plynů nebo prašných látek.** V elektrickém nářadí dochází k jiskření, které může způsobit vznícení hořlavého prachu nebo výparů.
- c. **Při práci s elektrickým nářadím zajistěte bezpečnou vzdálenost dětí a ostatních osob.** Rozptylování může způsobit ztrátu kontroly nad nářadím.

2. Elektrická bezpečnost

- a. **Zástrčka napájecího kabelu nářadí musí odpovídat zásuvce. Zástrčku nikdy žádným způsobem neupravujte. Nepoužívejte u uzemněného elektrického nářadí žádné upravené zástrčky.** Neupravované zástrčky a odpovídající zásuvky snižují riziko vzniku úrazu elektrickým proudem.
- b. **Nedotýkejte se uzemněných povrchů, jako jsou například potrubí, radiátory, elektrické sporáky a chladničky.** Při uzemnění vašeho těla vzrůstá riziko úrazu elektrickým proudem.
- c. **Nevystavujte elektrické nářadí dešti nebo vlhkému prostředí.** Vnikne-li do elektrického nářadí voda, zvýší se riziko úrazu elektrickým proudem.
- d. **S napájecím kabelem zacházejte opatrně. Nikdy nepoužívejte napájecí kabel k přenášení nebo posouvání nářadí a netahujte za něj, chcete-li nářadí odpojit od elektrické sítě. Zabraňte kontaktu kabelu s mastrnými, horkými a ostrými předměty nebo pohyblivými částmi.** Poškozený nebo zauzlený napájecí kabel zvyšuje riziko úrazu elektrickým proudem.
- e. **Při práci s nářadím venku používejte prodlužovací kabely určené pro venkovní použití.** Použití kabelu pro venkovní použití snižuje riziko úrazu elektrickým proudem.

- f. **Při práci s elektrickým nářadím ve vlhkém prostředí musí být v napájecím okruhu použit proudový chránič (RCD).** Použití proudového chránič (RCD) snižuje riziko úrazu elektrickým proudem.

3. Bezpečnost obsluhy

- a. **Zůstaňte stále pozorní, sledujte, co provádíte a při práci s elektrickým nářadím pracujte s rozvahou. Nepoužívejte elektrické nářadí, jste-li unavení nebo jste-li pod vlivem drog, alkoholu nebo léků.** Chvilka nepozornosti při práci s elektrickým nářadím může vést k vážnému úrazu.
 - b. **Používejte prvky osobní ochrany. Vždy používejte ochranu zraku.** Ochranné prostředky jako respirátor, neklouzavá pracovní obuv, přilba a chrániče sluchu, používané v příslušných podmínkách, snižují riziko poranění osob.
 - c. **Zabraňte náhodnému spuštění. Před připojením zdroje napětí nebo před vložením baterie a před zvednutím nebo přenášením nářadí zkontrolujte, zda je vypnutý hlavní spínač.** Přenášení elektrického nářadí s prstem na hlavním spínači nebo připojení napájecího kabelu k elektrické síti, je-li hlavní spínač nářadí v poloze zapnuto, může způsobit úraz.
 - d. **Před spuštěním nářadí se vždy ujistěte, zda nejsou v jeho blízkosti klíče nebo seřizovací přípravky.** Seřizovací klíče ponechané na nářadí mohou být zachyceny rotujícími částmi nářadí a mohou způsobit úraz.
 - e. **Nepřekážejte sami sobě. Při práci vždy udržujte vhodný a pevný postoj.** Tak je umožněna lepší ovladatelnost nářadí v neočekávaných situacích.
 - f. **Vhodně se oblékejte. Nenoste volný oděv nebo šperky. Dbejte na to, aby se vaše vlasy, oděv a rukavice nedostaly do kontaktu s pohyblivými částmi.** Volný oděv, šperky nebo dlouhé vlasy mohou být pohyblivými díly zachyceny.
 - g. **Jsou-li zařízení vybavena adaptérem pro připojení zařízení k zachytávání prachu, zajistěte jeho správné připojení a řádnou funkci.** Použití takových zařízení může snížit rizika týkající se prachu.
4. **Použití elektrického nářadí a jeho údržba a. Nepřetěžujte elektrické nářadí. Používejte správný typ nářadí pro prováděnou práci.** Při použití správného typu nářadí bude práce provedena lépe a bezpečněji.
 - b. **Pokud nelze hlavní spínač nářadí zapnout a vypnout, s nářadím nepracujte.** Každé elektrické nářadí s nefunkčním hlavním spínačem je nebezpečné a musí být opraveno.
 - c. **Před seřizováním nářadí, před výměnou příslušenství nebo pokud nářadí nepoužíváte, odpojte zástrčku napájecího kabelu od zásuvky nebo z nářadí vyjměte baterii.** Tato preventivní bezpečnostní opatření snižují riziko náhodného spuštění nářadí.
 - d. **Pokud nářadí nepoužíváte, uložte jej mimo dosah dětí a zabraňte tomu, aby bylo toto nářadí použito osobami, které nejsou seznámeny s jeho obsluhou nebo s tímto návodem.** Elektrické nářadí je v rukou nekalifikované obsluhy nebezpečné.

- e. **Provádějte údržbu elektrického nářadí. Zkontrolujte vychýlení nebo zablokování pohyblivých částí, poškození jednotlivých dílů a jiné okolnosti, které mohou ovlivnit chod nářadí. Je-li nářadí poškozeno, nechejte jej před použitím opravit.** Mnoho nehod bývá způsobeno zanedbanou údržbou nářadí.
- f. **Řezné nástroje udržujte ostré a čisté.** Řádně udržované řezné nástroje s ostrými řeznými břity jsou méně náchylné k zanášení nečistotami a lépe se s nimi manipuluje.
- g. **Používejte elektrické nářadí, příslušenství a držáky nástrojů podle těchto pokynů a berte v úvahu provozní podmínky a práci, která bude prováděna.** Použití elektrického nářadí k jiným účelům, než k jakým je určeno, může být nebezpečné.
5. **Použití akumulátorového nářadí a jeho údržba**
- a. **Nabíjejte pouze v nabíječe určené výrobcem.** Nabíječka určená pro určitý druh baterie může být nebezpečná při nabíjení jiného typu baterie.
- b. **Používejte elektrické nářadí výhradně s bateriemi, které jsou určeny pro daný typ nářadí.** Použití jiných typů baterií může způsobit vznik požáru nebo zranění.
- c. **Není-li baterie používána, uložte ji mimo dosah kovových předmětů, jako jsou kancelářské sponky na papír, mince, klíče, hřebíky, šroubky nebo další drobné kovové předměty, které mohou způsobit zkratování kontaktů baterie.** Zkratování kontaktů baterie může vést k vzniku spálenin nebo požáru.
- d. **V nevhodných podmínkách může z baterie unikat kapalina. Vyvarujte se kontaktu s touto kapalinou. Pokud se kapalinou náhodně potřísníte, zasažené místo omyjte vodou. Dostane-li se kapalina očí, zasažené místo omyjte a vyhledejte lékařskou pomoc.** Jakýkoli kapalina z baterie může způsobit podráždění pokožky nebo popáleniny.
6. **Opravy**
- a. **Svěřte opravu vašeho elektrického nářadí pouze osobě s příslušnou kvalifikací, která bude používat výhradně originální náhradní díly.** Tím zajistíte bezpečný provoz nářadí.

Doplňkové bezpečnostní pokyny pro práci s elektrickým nářadím



Varování! Další bezpečnostní pokyny týkající se řetězových pil.

Určené použití tohoto nářadí je popsáno v tomto návodu. Nepoužívejte toto nářadí pro účely, pro které není určeno. Nepoužívejte například toto nářadí pro kácení stromů. Použití jiného příslušenství nebo přídatného zařízení a provádění jiných pracovních operací, než je doporučeno tímto návodem, může způsobit poranění obsluhy.

- Noste upnutý pracovní oděv včetně ochranné přilby s ochranným štítem nebo brýlemi, chráničů sluchu,

neklouzavé obuvi, pracovních kalhot s náprsenkou a pevných kožených rukavic.

- Vždy stůjte mimo dosah padajících odřezaných větví.
- Bezpečná vzdálenost okolních osob, budov a dalších objektů od větví, které mají být ořezány, je nejméně 2,5 násobek délky řezané větve. Osoby, budovy nebo předměty uvnitř této oblasti jsou vystaveny riziku zasažení padající větví.
- Připravte si plán úniku před padajícími větvemi. Zajistěte, aby byla úniková cesta bez překážek, které by bránily v pohybu. Pamatujte, že vlhká tráva a čerstvě ořezaná kůra jsou kluzké.
- Zajistěte, aby byl v případě nehody někdo nablízku (v bezpečné vzdálenosti).
- Nepracujte s nářadím, stojte-li v koruně stromu, na žebříku nebo na jiné nestabilní podpěře.
- Při práci vždy udržujte vhodný a pevný postoj.
- Je-li motor v chodu, držte nářadí pevně oběma rukama.
- Zabraňte kontaktu řetězu s jakýmkoli předmětem v prostoru špičky vodicí lišty.
- Zahajte řez pouze v situaci, pohybuje-li se řetěz v maximálních otáčkách.
- Nepokoušejte se vniknout do předcházejícího řezu. Vždy vytvořte nový řez.
- Dávejte pozor na posun větví nebo jiné síly, které mohou způsobit sevření řezu a na větve, které mohou být během pádu řetězem zachyceny.
- Nepokoušejte se řezat větve, jejichž průměr je větší než řezná délka pily.
- Před uložením nářadí nebo při jeho přepravě vyjměte z nářadí baterii a nasadte na řetěz ochranný kryt.
- Udržujte řetěz pily v čistotě a řádně napnutý. Kontroloujte napnutí řetězu v pravidelných intervalech.
- Před prováděním jakéhokoli nastavení, oprav nebo údržby nářadí vypněte, počkejte, až se řetěz zcela zastaví a vyjměte z nářadí baterii.
- Používejte pouze originální náhradní díly a příslušenství.

Příčiny a ochrana obsluhy před působením zpětného rázu

K zpětnému rázu může dojít v případě, kdy se přední část lišty pily dostane do kontaktu s jiným předmětem nebo v případě, kdy dřevěný materiál sevře v řezu řetěz pily. Kontakt přední části lišty pily může v některých případech způsobit náhlou zpětnou reakci, odmrštění lišty pily směrem nahoru a dozadu směrem k obsluze. Sevření řetězu pily podél horní části lišty pily může zatlačit lištu pily rychle zpět směrem k obsluze. Každá z těchto reakcí může způsobit ztrátu ovladatelnosti nad pilou a následné zranění. Nespolehejte se pouze na bezpečnostní prvky ve vybavení vaší pily. Jako uživatel řetězové pily byste měli dodržovat několik základních pokynů, aby vaše práce skončila bez nehod a zranění. K zpětnému rázu dochází v důsledku nesprávného použití nebo nesprávných pracovních postupů nebo provozních podmínek. Zpětnému rázu můžete zabránit dodržováním níže uvedených opatření:

- ♦ **Udržujte pevný úchop tak, aby palec a prsty ruky obepínaly rukojeti řetězové pily. S oběma rukama na rukojetích řetězové pily se postavte tak, abyste mohli odolávat síle zpětného rázu.** Jsou-li dodržovány správné postupy, síly zpětného rázu mohou být obsluhou pily regulovány. Řetězovou pilu nepouštějte.
- ♦ **Nepřeceňujte se a neprovádějte řezy ve výšce přesahující výšku vašich ramen.** Tak zabráníte neúmyslnému kontaktu s přední částí pily a umožníte lepší ovládnutí řetězové pily v neočekávaných situacích.
- ♦ **Používejte pouze náhradní lišty pily a řetězy specifikované výrobcem.** Nesprávné lišty pily a řetězy mohou způsobit prasknutí řetězu nebo zpětné rázy.
- ♦ **Dodržujte pokyny výrobce týkající se broušení a údržby řetězu pily.** Snížení výšky ukazatele hloubky řezu může vést k zvýšení rizika zpětného rázu.
- ♦ Nepokoušejte se vníknout do předcházejícího řezu. Tímto způsobem dochází k zpětnému rázu. Vždy zahajte nový řez.
- ♦ Zásadně doporučujeme, abyste se nepokoušeli používat řetězovou pilu, stojíte-li v koruně stromu, na žebříku nebo na nestabilním povrchu. Rozhodnete-li se pro takový postup, uvědomte si, že jsou tyto polohy mimořádně nebezpečné.
- ♦ Při řezání větve, která je pod tlakem, dávejte pozor na její zpětný pohyb. Dávejte pozor, aby vás po uvolnění tlaku větev neudeřila.

Vyvarujte se řezání:

- ♦ Přípraveného dřeva.
- ♦ Do země.
- ♦ Do drátěných plotů, hřebíků atd.
- ♦ Do malých keřů a stromků, protože tenký materiál může být zachycen řetězem pily a může dojít k jeho šlehnutí směrem k vám nebo může dojít k ztrátě vaší rovnováhy.
- ♦ Nepoužívejte řetězovou pilu ve větší výšce, než je výška vašich ramen.
- ♦ Zajistěte, aby byl v případě nehody někdo poblížku (v bezpečné vzdálenosti).
- ♦ Musíte-li se z jakéhokoli důvodu dotýkat řetězu pily, ujistěte se, zda je řetězová pila odpojena od napájecího napětí.
- ♦ Hladina hluku tohoto výrobku může překročit 80 dB(A). Proto vám doporučujeme provádět příslušná opatření týkající se ochrany sluchu.

Bezpečnostní pokyny pro řetězovou pilu

- ♦ Zásadně doporučujeme, aby začínající uživatelé řetězové pily prošli praktickým proškolením o použití pily a ochranného vybavení, které povede zkušený pracovník. První zkušební by měla proběhnout při řezání kulatiny na vhodném stojanu.
- ♦ Před použitím vždy zkontrolujte, zda správně pracuje brzda zpětných rázů.
- ♦ Není-li pila používána, provádějte její údržbu. Neskladujte řetězovou pilu, aniž byste nejdříve sejmuli řetěz pily a lištu pily, které by během skladování měly být ponořeny v oleji. Skladujte všechny části řetězové pily na suchém a bezpečném místě, mimo dosah dětí.
- ♦ Před uskladněním vám doporučujeme vypuštění oleje z nádržky pily.
- ♦ Dodržujte správný postoj a naplánujte si bezpečný únik před padajícími stromy nebo větvemi.
- ♦ Při řezání používejte klíny a zabraňte ohýbání vodicí lišty pily a řetězu v řezu.
- ♦ Pečujte o řetěz pily. Dbejte na to, aby byl řetěz stále ostrý a aby byl řádně usazen na vodicí liště. Zajistěte správné namazání a čistotu řetězu a vodicí lišty pily. Udržujte rukojeti pily suché a čisté. Dbejte na to, aby nebyly znečištěny olejem nebo mazivem.

Zpětný ráz může být způsoben:

- ♦ Náhodným nárazem špičky vodicí lišty pily do větví nebo do jiných objektů v situaci, kdy je řetěz pily v pohybu.
- ♦ Nárazem do kovového, cementového nebo jiného tvrdého materiálu v blízkosti dřeva nebo nacházejícího se přímo uvnitř dřeva.
- ♦ Tupým nebo uvolněným řetězem.
- ♦ Prováděním řezu nad výškou ramen.
- ♦ Nedostatečnou pozorností během držení nebo vedení řetězové pily během řezání.
- ♦ Přeceňováním. Vždy udržujte vhodný a pevný postoj a nepřeceňujte se.

Bezpečnost ostatních osob

- ♦ Toto zařízení není určeno k použití osobami (včetně dětí) se sníženými fyzickými, smyslovými nebo duševními schopnostmi, nebo s nedostatkem zkušeností a znalostí, pokud těmto osobám nebyl stanoven dohled, nebo pokud jim nebyly poskytnuty instrukce týkající se použití zařízení osobou zodpovědnou za jejich bezpečnost.
- ♦ Děti by měly být pod dozorem, aby si se zařízením nehrály.

Vibrace

Deklarovaná úroveň vibrací uvedená v technických údajích a v prohlášení o shodě byla měřena v souladu se standardní zkušební metodou předepsanou normou EN 60745 a může být použita pro srovnání jednotlivých nářadí mezi sebou. Deklarovaná úroveň vibrací může být také použita k předběžnému stanovení doby práce s tímto nářadím.

Varování! Úroveň vibrací při aktuálním použití elektrického nářadí se může od deklarované úrovně vibrací lišit v závislosti na způsobu použití nářadí. Úroveň vibrací může být vzhledem k uvedeným hodnotě vyšší.

- ♦ Při stanovení doby působení vibrací, z důvodu určení bezpečnostních opatření podle normy 2002/44/EC k ochraně osob pravidelně používajících elektrické

nářadí v zaměstnání, by měl předběžný odhad působení vibrací brát na zřetel aktuální podmínky použití nářadí s přihlédnutím na všechny části pracovního cyklu, jako jsou doby, při které je nářadí vypnuto a kdy běží naprázdno.

Varovné symboly

Na nářadí můžete nalézt následující varovné symboly:



Varování! Z důvodu snížení rizika způsobení úrazu si uživatel musí přečíst tento návod k obsluze.



Nepoužívejte vaši pilu ve vlhkém prostředí a nevystavujte ji dešti.



Vždy používejte ochranu sluchu.



Vždy používejte ochranu zraku.



Vždy používejte neklouzavou bezpečnostní obuv.



Dávejte pozor na padající předměty.



Udržujte ostatní osoby v bezpečné vzdálenosti.



Z důvodu zajištění trvale bezpečného chodu pily provádějte podle pokynů v tomto návodu kontrolu napnutí řetězu po každých 10 minutách provozu. Upravte vůli řetězu na hodnotu 3 mm. Po každých 10 minutách použití namažte řetěz.



Směr pohybu řetězu.



Řetěz a vodící lišta pily musí být při výměně nahrazeny pouze originálními díly Black & Decker, aby byl trvale zajištěn bezpečný provoz nářadí. Katalogové číslo řetězu A6158, katalogové číslo vodící lišty 90517720.

Další bezpečnostní pokyny pro baterie a nabíječky

Baterie

- Nikdy se nepokoušejte narušit obal baterie.
- Zabraňte kontaktu baterií s vodou.
- Zabraňte kontaktu baterií s teplem.
- Neskladujte baterie na místech, kde může teplota přesáhnout 40 °C.
- Nabíjejte baterie pouze při teplotách v rozsahu od 10 do 40 °C.
- Nabíjení provádějte pouze nabíječkou dodanou s nářadím. Použití nesprávné nabíječky může mít za následek úraz elektrickým proudem nebo přehřátí baterie.

- Při likvidaci baterií se řiďte pokyny uvedenými v části „Ochrana životního prostředí“.
- Nepoškozujte a nedeformujte baterii propichnutím nebo nárazem, protože hrozí riziko zranění a požáru.
- Nenabíjejte poškozené baterie.
- V extrémních podmínkách může docházet k úniku kapaliny z baterie. Jakkmile se na baterii objeví kapalina, pečlivě ji otřete hadrou. Dbejte na to, aby se tato kapalina nedostala do kontaktu s pokožkou.
- Dojde-li k potřísnění pokožky touto kapalinou, nebo pokud se kapalina dostane do očí, postupujte podle níže uvedených pokynů.

Varování! Kapalina z baterie může způsobit zranění osob nebo hmotné škody. V případě potřísnění pokožky zasažené místo okamžitě opláchněte vodou. Dojde-li k zrudnutí, bolesti nebo podráždění, vyhledejte lékařské ošetření. Jsou-li touto kapalinou zasaženy oči, okamžitě si je začněte vyplachovat čistou vodou a vyhledejte lékařské ošetření.

Nabíječky

Vaše nabíječka je určena pro provoz pouze pod jedním napětím. Vždy zkontrolujte, zda napětí v elektrické síti odpovídá napětí, které je uvedeno na výkonovém štítku.

Varování! Nikdy se nepokoušejte nahradit nabíječku přímým připojením k zásuvce elektrického proudu.

- Používejte nabíječku Black & Decker pouze k nabíjení baterie, která byla dodána s výrobkem. Ostatní akumulátory mohou prasknout, způsobit poranění nebo jiné škody.
- Nikdy se nepokoušejte nabíjet baterie, které nejsou k nabíjení určeny.
- Je-li poškozen napájecí kabel, musí být vyměněn výrobcem nebo v autorizovaném servisu Black & Decker, aby bylo zabráněno možným rizikům.
- Zabraňte kontaktu nabíječky s vodou.
- Nesnažte se vniknout pod kryt nabíječky.
- Nepokoušejte se nabíječku zkoumat.
- V průběhu nabíjení musí být zařízení/nářadí/baterie umístěny na dobře větraném místě.

Štítky na nabíječce

Na nabíječce můžete nalézt následující symboly:



Před použitím si pečlivě přečtete tento návod.



Je-li okolní teplota příliš vysoká, nabíječka se automaticky vypne. Následkem toho nabíječka přestane nabíjet. Nabíjecí základna musí být odpojena od zdroje napájení a musí být předána autorizovanému servisu k opravě.



Nabíjejte baterie pouze při teplotách v rozsahu od 10 do 40 °C.



Tato nabíječka není určena pro venkovní použití.



Tato nabíječka je opatřena dvojitou izolací. Proto není nutné použití uzemňovacího vodiče. Vždy zkontrolujte, zda napájecí napětí odpovídá napětí na výkonovém štítku.

Elektrická bezpečnost



Tato nabíječka je opatřena dvojitou izolací. Proto není nutné použití uzemňovacího vodiče. Vždy zkontrolujte, zda napájecí napětí odpovídá napětí na výkonovém štítku.

Je-li poškozen napájecí kabel, musí být vyměněn výrobcem nebo v autorizovaném servisu Black & Decker, aby bylo zabráněno možným rizikům.

Varování! Nikdy se nepokoušejte nahradit nabíječku přímým připojením k zásuvce elektrického proudu.

Popis

1. Spínač zapnuto/vypnuto
2. Odjišťovací tlačítko
3. Víčko nádržky oleje
4. Nádržka oleje
5. Sestava předního ochranného krytu
6. Sestava krytu řetězu
7. Seřizovací šroub napnutí řetězu
8. Řetěz
9. Vodicí lišta
10. Baterie
11. Kryt řetězu
12. Úložný prostor pro baterie
13. Nabíječka

Sestavení

Varování! Před sestavím vyjměte z nářadí baterii (10).

Nasazení a vyjmutí baterie (obr. A)

- ♦ Chcete-li akumulátor (10) nasadit, srovnajte jej s místem jeho uložení na nářadí. Akumulátor (10) zasuňte do nářadí a zatlačte na něj tak, aby došlo k jeho řádnému usazení.
- ♦ Chcete-li akumulátor (10) vyjmout, stiskněte uvolňovací tlačítko (24) a současně vysunujte akumulátor (10) z nářadí.

Varování! Před prováděním následujících úkonů se ujistěte, zda je z nářadí vyjmuta baterie a zda je na řetězu pily (8) nasazen kryt řetězu (11), abyste zabránili náhodnému spuštění nářadí. Neprovedení tohoto úkonu může vést k způsobení vážného zranění.

Nabíjení baterie (obr. B a C)

Akumulátor je nutné nabít před prvním použitím a po každé, když jeho výkon výrazně poklesne. Nabíjíte-li akumulátor poprvé nebo po dlouhodobém uskladnění, dojde k jeho nabíti zhruba na 80 % celkové kapacity. Plné kapacity dosáhne akumulátor až po několika cyklech nabíjení a vybití. Baterie (10) se může během nabíjení zahřívat. Jedná se o normální stav, který neznamená žádný problém.

Varování! Nenabíjete akumulátor, pokud okolní teplota klesne pod 10°C nebo pokud přesáhne 40°C. Doporučená teplota prostředí pro nabíjení: přibližně 24°C.

Nabíječka s dobou nabíjení 8 hodin (obr. B)

- ♦ Chcete-li nabít baterii (10), vyjměte ji z nářadí a nasuňte lůžko nabíječky (12) na baterii.
- ♦ Připojte nabíječku (13) k síti.

Baterie (10) bude zcela nabita zhruba za 8 hodin. Baterie může být z nabíječky kdykoli vyjmuta nebo může být v zapojené nabíječce ponechána.

Nabíječka s dobou nabíjení 1 hodina (obr. C)

- ♦ Chcete-li nabít baterii (9), vyjměte ji z nářadí a vložte ji do nabíječky (10). Baterii lze vložit do nabíječky pouze jedním způsobem. Nepoužívejte nadměrnou sílu. Ujistěte se, zda je baterie v nabíječce řádně usazena.
- ♦ Připojte nabíječku (23) k síti.
- ♦ Zkontrolujte, zda se rozsvítí červená kontrolka nabíjení. Pokud se indikátor nabíjení (13) rozsvítí zeleně, baterie je příliš zahřátá a nemůže být nabíjena. Dojde-li k takové situaci, vyjměte baterii z nabíječky, nechejte ji zhruba 1 hodinu vychladnout a potom ji vložte zpět do nabíječky.

Přibližně po 1 hodině nabíjení červená kontrolka nabíjení zhasne a rozsvítí se zelená kontrolka ukončení nabíjení. Nyní je baterie zcela nabita.

- ♦ Z ochranného krytu (23) odšroubujte šroub (10).

Nasazení a sejmutí řetězu pily (obr. D - F a H)



Při nasazování a snímání pilového řetězu (8) vždy používejte ochranné rukavice. Řetěz je ostrý a můžete se o něj pořezat, i když se neotáčí.

- ♦ Nářadí položte na stabilní povrch.
- ♦ Pomocí dodaného klíče (21) povolte oba šrouby s hlavou s vnitřním šestihranem (14). Odstraňte šrouby (14).
- ♦ Sejměte sestavu upínací kleštiny (6).
- ♦ Otáčejte seřizovacím šroubem napnutí řetězu (7) proti směru pohybu hodinových ručiček, aby došlo k oddálení vodicí lišty (9) a k uvolnění napnutí řetězu pily (8).
- ♦ Sejměte starý řetěz (8) z ozubeného kolečka (15) a z vodicí lišty (9).
- ♦ Nasadte do drážky ve vodicí liště (9) a na ozubené kolečko (15) nový řetěz (8). Porovnaním šípky na řetězu pily (8) a šípky na sestavě krytu řetězu (6) se ujistěte, zda jsou zuby řetězu nastaveny ve správném směru.

- ♦ Ujistěte se, zda se v drážce (17) ve vodící liště (9) nachází polohovací kolíky (18) a zda se otvor (20) pod drážkou nachází nad seřizovacím kolíkem (19).
- ♦ Nasadte sestavu krytu řetězu (6) a našroubujte oba šrouby s hlavou s vnitřním šestihranem (14).
- ♦ Pomocí dodaného klíče (21) utáhněte oba šrouby s hlavou s vnitřním šestihranem (14).
- ♦ Seřídte napnutí řetězu podle níže uvedeného postupu.

Kontrola a nastavení napnutí řetězu (obr. D a G)

- ♦ Zkontrolujte napnutí řetězu pily. Napnutí je správné, pokud řetěz pily (8) po uchopení mezi prostředník a palec a po lehkém povytažení z vodící lišty (9) o 3 mm zaskočí zpět do lišty. Mezi vodící lištou (9) a řetězem pily (8) by neměl být na spodní straně žádný průvės.

Nastavení napnutí řetězu:

- ♦ Povolte oba šrouby s hlavou s vnitřním šestihranem (14).
- ♦ Otáčejte seřizovacím šroubem napnutí řetězu pily (7) ve směru pohybu hodinových ručiček.

Varování! Řetěz nepřepínajte, vedlo by to k nadměrnému opotřebování a zkrácení provozní životnosti řetězu a vodící lišty.

- ♦ Jakmile bude napnutí řetězu správné, utáhněte oba šrouby s hlavou s vnitřním šestihranem (14).

Varování! Je-li řetěz pily nový, během prvních dvou provozních hodin kontrolujte napnutí řetězu velmi často. Nový řetěz se mírně vytahuje.

Naplnění nádrčky na olej (obr. H)

- ♦ Sejměte víčko nádrčky (3) a naplňte nádrčku (4) doporučeným typem oleje na řetězy. Množství oleje v nádrčce (4) můžete sledovat. Znovu nasadte víčko nádrčky (3).
- ♦ Pravidelně pilu vypínejte a kontrolujte množství oleje. Je-li v nádrčce méně než čtvrtina požadovaného množství, sejměte z pily baterii (10) a doplňte do nádrčky (4) správný typ oleje.

Mazání řetězu (obr. H)

Před každým použitím a po každém čištění musí být řetěz pily (8) namazán předepsaným typem oleje (kat. č. A6027).

- ♦ Před provedením každého řezu namažte řetěz pily (8) dvěma stisky horní části víčka nádrčky (3). Držte víčko stisknuto po dobu 3 - 4 sekund.

Zbytková rizika

Je-li nářadí používáno jiným způsobem, než je uvedeno v příložených bezpečnostních varováních, mohou se objevit dodatečná zbytková rizika. Tato rizika mohou vzniknout v důsledku nesprávného použití, dlouhodobého použití atd.

Přestože jsou dodržovány příslušné bezpečnostní předpisy a jsou používána bezpečnostní zařízení, určitá zbytková rizika nemohou být vyloučena. Tato rizika jsou následující:

- ♦ Zranění způsobená kontaktem s jakoukoli rotující nebo pohybující se částí.
- ♦ Zranění způsobená při výměně dílů, pracovního nástroje nebo příslušenství.
- ♦ Zranění způsobená dlouhodobým použitím nářadí. Používáte-li jakékoli nářadí delší dobu, zajistěte, aby byly prováděny pravidelné přestávky.
- ♦ Poškození sluchu.
- ♦ Zdravotní rizika způsobená vdechováním prachu vytvářeného při použití nářadí (příklad: - práce se dřevem, zejména s dubovým, bukovým a MDF).

Použití

Zapnutí a vypnutí (obr. H)

Z bezpečnostních důvodů je toto nářadí vybaveno systémem dvojitého spínání. Tento systém brání neúmyslnému spuštění nářadí.

Zapnutí

- ♦ Stiskněte odjišťovací tlačítko (2) a současně stiskněte spínač zapnuto/vypnuto (1).
- ♦ Uvolněte odjišťovací tlačítko (2).

Vypnutí

- ♦ Uvolněte spínač zapnuto/vypnuto (1).

Varování! Nikdy se nepokoušejte zajistit hlavní spínač v poloze zapnuto.

Prořezávání stromů (obr. I)

Ujistěte se, zda prořezávání větví stromů nezakazuje nebo nereguluje platný místní zákon nebo předpis.

Prořezávání by mělo být prováděno zkušenými pracovníky, protože hrozí zvýšené riziko sevření řetězu pily (8) a zpětného rázu.

Před prořezáváním berte v úvahu všechny podmínky, které mohou ovlivnit směr pádu, včetně:

- ♦ Délky a hmotnosti řezané větve.
- ♦ Neobvyklé složité struktury těžké větve nebo její rozložení.
- ♦ Okolních stromů a překážek, včetně překážek nad hlavou.
- ♦ Rychlosti a směru větru.
- ♦ Větvi, které jsou propleteny s jinými větvemi.

Pracovník by měl brát v úvahu přístup k větvím stromu a směr jejich pádu. Větve stromu se mohou snadno zhoupnout směrem ke kmenu. Mimoto mohou větve ohrozit okolo stojící osoby, objekty a jiný majetek, nacházející se pod nimi.

Z důvodu zabránění rozštípnutí proveďte první řez směrem nahoru. Hloubka řezu by měla odpovídat maximálně jedné třetině průměru větve. Proveďte druhý řez směrem dolů, který bude směřovat k prvnímu řezu.

Nenáročné řezání (obr. J)

Způsob řezání závisí na způsobu podepření řezaného materiálu. Je-li to možné, vždy používejte vhodný stojan pro řezání dřeva. Vždy zahajte řez s řetězem pily (8) v chodu a tak, aby byl hrotový doraz v kontaktu se dřevem. Při dokončení řezu proveďte otočný pohyb pomocí hrotového dorazu.

Je-li materiál při řezání podepřen po celé délce:

- ♦ Provádějte řez směřující dolů, ale zabraňte tomu, aby se pila dostala do kontaktu se zemí, protože by došlo k rychlému otupení řetězu.

Je-li materiál při řezání podepřen na obou koncích:

- ♦ Nejprve řežte směrem dolů do jedné třetiny, abyste zabránili štípaní, a potom vedte druhý řez směrem proti prvnímu řezu.

Je-li materiál při řezání podepřen na jednom konci:

- ♦ Nejprve řežte jednu třetinu průměru směrem nahoru, abyste zabránili štípaní a potom řežte směrem dolů.

Řežete-li na svahu:

- ♦ Vždy stůjte na svahu nad řezaným materiálem.

Používáte-li při řezání stojan (obr. J):

Je-li to možné, vždy zásadně doporučujeme použití stojanu.

- ♦ Umístěte kulatinu do stabilní polohy. Vždy provádějte řez vně opěrných bodů stojanu. Pro připevnění obrobku použijte upínací svorky nebo pásy.

Čištění, údržba a uložení

Vaše nářadí Black & Decker bylo zkonstruováno tak, aby pracovalo po dlouhou dobu s minimálními nároky na údržbu.

Řádná péče o nářadí a jeho pravidelné čištění vám zajistí jeho bezproblémový chod.

Vaše nabíječka nevyžaduje žádnou údržbu mimo pravidelné čištění.

Varování! Před prováděním jakékoli údržby vyjměte z nářadí baterii. Před čištěním nabíječky odpojte nabíječku od sítě.

Upevnění krytu baterie (obr. K)

Varování! Při přepravě a skladování upevněte na baterii (10) kryt (22).

Po použití a před uložením

Pomocí čistého a suchého štetce pravidelně čistěte větrací otvory na nářadí.

Pro čištění nářadí používejte mýdlový roztok a navlhčený hadřík.

Nikdy nedovolte, aby se do nářadí dostala jakákoli kapalina. Nikdy neponořujte žádnou část nářadí do kapaliny.

- ♦ Odstraňte nečistoty pomocí tvrdého kartáče.
- ♦ Proveďte namazání řetězu (8) olejem.

Broušení řetězu pily

Chcete-li od pily získat maximální výkon, je důležité, aby byly zuby řetězu stále ostré.

Návod k tomuto úkonu naleznete na obalu brusného přípravku. Pro tento účel doporučujeme zakoupení brou-

sicí soupravy řetězu Black & Decker, která je k dispozici u autorizovaných servisních zástupců Black & Decker (kat. č. A6039).

Výměna opotřebených nebo poškozených řetězů a vodicích lišt

Nové řetězy pro řetězové pily jsou k dispozici u autorizovaných servisů a vybraných prodejců Black & Decker (kat. č. A6158). Nové vodicí lišty pro řetězové pily jsou k dispozici u autorizovaných servisů Black & Decker (kat. č. 90517720). Vždy používejte pouze originální řetězy a vodicí lišty Black & Decker, abyste zabránili způsobení zranění. Vždy používejte originální náhradní díly.

Ostrost řetězu pily

Jakmile dojde během řezání ke kontaktu zubů řetězu se zemí nebo s hřebíkem, okamžitě dojde k jejich otupení.

Napnutí řetězu pily

Pravidelně kontrolujte napnutí pilového řetězu.

Co dělat, potřebuje-li vaše pila opravu

Tato řetězová pila splňuje požadavky platných bezpečnostních předpisů. Opravy by měly být prováděny pouze kvalifikovanými osobami při použití originálních náhradních dílů. Nedodržení tohoto pokynu může vést k značnému ohrožení obsluhy.

Doporučujeme vám, abyste tento návod uložili na bezpečném místě.

Uložení

Nebude-li nářadí několik měsíců používáno, je vhodné, aby byla baterie (10) připojena k nabíječce.

V opačném případě postupujte následovně:

- ♦ Vyjměte baterii (10) z nářadí.
- ♦ Proveďte úplné nabití baterie (10).
- ♦ Uložte nářadí a baterii (10) na suchém a bezpečném místě. Teplota na místě uložení se musí stále pohybovat v rozmezí +5 až +40 °C. Položte baterii (10) na rovný povrch.
- ♦ Před prvním použitím nářadí po dlouhodobém skladování baterii (10) opět zcela nabijte.

Ochrana životního prostředí



Tříděte odpad. Tento výrobek nesmí být vyhozen do běžného domácího odpadu.

Pokud nebudete výrobek Black & Decker dále používat nebo přejete-li si jej nahradit novým, nelikvidujte jej spolu s běžným komunálním odpadem. Zlikvidujte tento výrobek v tříděném odpadu.



Tříděný odpad umožňuje recyklaci a opětovné využití použitých výrobků a obalových materiálů.

Opětovné použití recyklovaných materiálů pomáhá chránit životní prostředí před znečištěním a snižuje spotřebu surovin.

Při zakoupení nových výrobků vám prodejny, místní sběrný odpadů nebo recyklační stanice poskytnou informace o správné likvidaci elektro odpadů z domácnosti. Společnost Black & Decker poskytuje službu sběru a recyklace výrobků Black & Decker po skončení jejich provozní životnosti. Chcete-li získat výhody této služby, odevzdejte prosím váš výrobek kterémukoli autorizovanému zástupci servisu, který nářadí odebere a zajistí jeho recyklaci.

Místo nejbližšího autorizovaného servisu Black & Decker naleznete na příslušné adrese uvedené v tomto návodu. Seznam autorizovaných servisů Black & Decker a podrobnosti o poprodejním servisu naleznete také na internetové adrese: www.2helpU.com.

Úroveň akustického tlaku měřená dle normy 2000/14/EC:

L_{pA} (akustický tlak) 78,6 dB(A), odchylka (K) 3 dB(A)
 L_{WA} (akustický výkon) 89,6 dB(A), odchylka (K) 3 dB(A)
 L_{WA} (zaručená hodnota) 90 dB(A)

Přesáhne-li hodnota akustického tlaku hodnotu 80 dB (A), vždy používejte ochranu sluchu.

Vibrace působící na ruce a paže obsluhy měřené dle normy EN 60745: 4 m/s²

Baterie



Baterie Black & Decker lze mnohokrát opakovaně nabíjet. Po ukončení jejich životnosti je likvidujte tak, aby nedošlo k ohrožení životního prostředí:

- ♦ Nechejte nářadí v chodu, dokud nedojde k úplnému vybití baterie a potom ji vyjměte z nářadí.
- ♦ Baterie typu NiCd a NiMH lze recyklovat. Odevzdejte je v autorizovaném servisu nebo do místní sběrný, kde budou recyklovány nebo zlikvidovány tak, aby nedošlo k ohrožení životního prostředí.

Technické údaje

		GKC1817 H1	GKC1817P H1	GKC1817NM H1
Vstupní napětí	Vdc	18	18	18
Otáčky řetězu naprázdno	min ⁻¹	190	190	190
Hmotnost	kg	2	2	2

Baterie Model	A18 GKC1817	A1718 GKC1817P	A18NH GKC1817NM
Napájecí napětí	Vdc 18	18	18
Kapacita	Ah 1,5	1,7	1,5
Hmotnost	kg 0,8	0,8	0,8

Nabíječka Model	TPCA-240080*1 GKC1817, GKC1817P	TPCA-240080*2 GKC1817NM	31190*-** GKC1817, GKC1817P	TPCA-180021*1 GKC1817NM
Vstupní napětí	V 200-240	200-240	230-240	230-240
Výstupní napětí	V 18	18	21,75	21,75
Výstupní proud	mA 800	800	210 / 230	200-240
Přibližná doba nabíjení	hod 1	1	8	8
Hmotnost	kg 0,399	0,4	0,365	0,556

Prohlášení o shodě - EC
SMĚRNICE PRO STROJNÍ ZAŘÍZENÍ



GKC1817, GKC1817P, GKC1817NM

Společnost Black & Decker prohlašuje, že tyto produkty popisované v technických údajích splňují požadavky následujících norem:

2006/42/EC, EN60745-1, EN60745-2-13

Chcete-li získat další informace, kontaktujte prosím společnost Black & Decker na následující adrese nebo na adresách, které jsou uvedeny na konci tohoto návodu.

Níže podepsaná osoba je odpovědná za sestavení technických údajů a provádí toto prohlášení v zastoupení společnosti Black & Decker.

Kevin Hewitt

Viceprezident pro spotřebitelskou techniku
Black & Decker Europe, 210 Bath Road, Slough,
Berkshire, SL1 3YD
United Kingdom
12-04-2010

Záruka

Společnost Black & Decker je přesvědčena o kvalitě svých výrobků a nabízí mimořádnou záruku. Tato záruka je nabízena ve prospěch zákazníka a nijak neovlivní jeho zákonná záruční práva. Tato záruka platí ve všech členských státech EU a v evropské zóně volného obchodu EFTA.

Objeví-li se na výrobku Black & Decker, v průběhu 24 měsíců od zakoupení, jakékoli materiálové či výrobní vady, společnost Black & Decker garantuje ve snaze o minimalizování vašich starostí bezplatnou výměnu vadných dílů, opravu nebo výměnu celého výrobku za níže uvedených podmínek:

- ♦ Výrobek nebyl používán pro obchodní nebo profesionální účely a nedocházelo-li k jeho pronájmu.
- ♦ Výrobek nebyl vystaven nesprávnému použití a nebyla zanedbána jeho předepsaná údržba.
- ♦ Výrobek nebyl poškozen cizím zaviněním.
- ♦ Opravy nebyly prováděny jinými osobami, než autorizovanými opraváři nebo mechaniky autorizovaného servisu Black & Decker.

Požadujete-li záruční opravu, budete muset prodejci nebo zástupci autorizovaného servisu předložit doklad o zakoupení výrobku. Místo nejbližšího autorizovaného servisu Black & Decker naleznete na příslušné adrese uvedené v tomto návodu. Seznam autorizovaných servisů Black & Decker a podrobnosti o poprodejním servisu naleznete také na internetové adrese:

www.2helpU.com

Navštivte prosím naši internetovou stránku **www.blackanddecker.co.uk**, abyste mohli zaregistrovat váš nový výrobek Black & Decker a kde budete informováni o našich nových výrobcích a speciálních nabídkách. Na adrese **www.blackanddecker.co.uk** jsou k dispozici další informace o značce Black & Decker a o celé řadě našich dalších výrobků.

BLACK & DECKER TRADING S.R.O.

Kláštterského 2

143 00 Praha 4 – Modřany

Česká Republika

Tel.: 00420 2 444 02 450

00420 2 417 76 655,6

Fax: 00420 2 417 70 204

Servis: 00420 2 444 03 247

www.blackanddecker.czwww.dewalt.czrecepce@blackanddecker.cz**BAND SERVIS**

K Pasekám 4440

760 01 Zlín

Tel.: 00420 577 008 550,1

Fax: 00420 577 008 559

www.bandservis.czbandservis@bandservis.cz**BLACK & DECKER SLOVAKIA S.R.O.**

Stará Vajnorská cesta 8

831 04 Bratislava

Slovenská republika

Tel.: 00421 2 446 38 121,3

Fax: 00421 2 446 38 122

www.blackanddecker.skwww.dewalt.skinformacie@blackanddecker.sk**BAND SERVIS**

Paulínska 22

917 01 Trnava

Tel.: 00421 33 551 10 63

Fax: 00421 33 551 26 24

www.bandservis.skp.talajka@bandservis.sk**BAND SERVIS**

Južná trieda 17

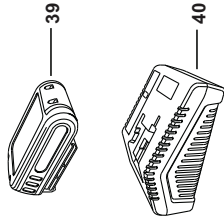
040 01 Košice

Tel.: 00421 55 623 31 55

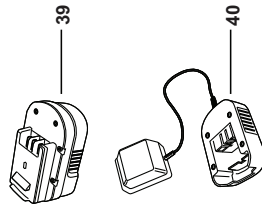
bandserviske@zoznam.sk



GKC-1817L

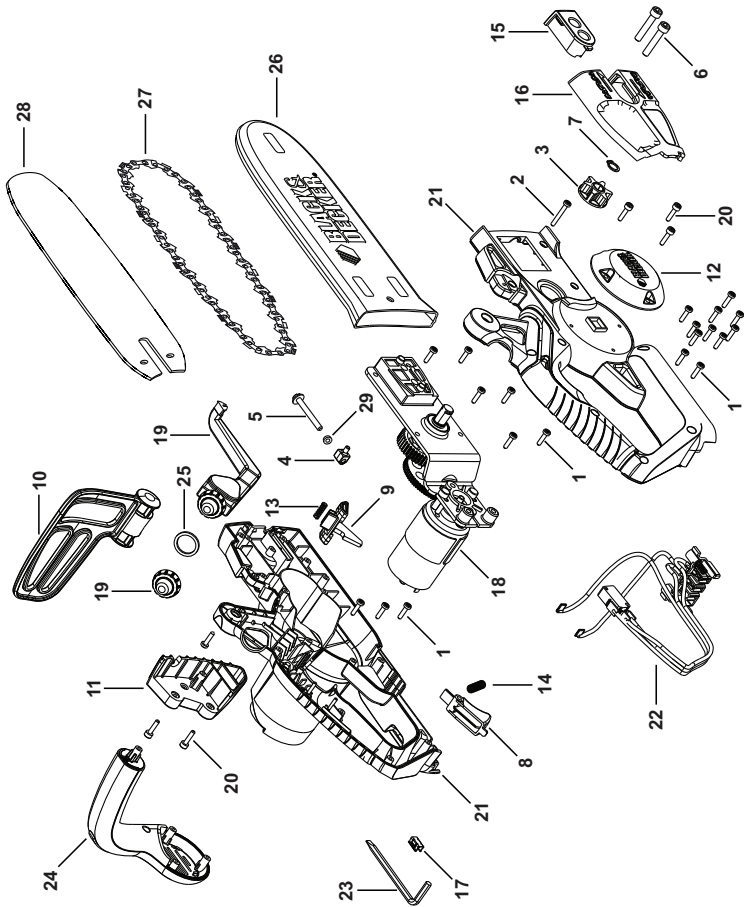


GKC1817(P)(NiM)



GKC1817(L)(P)(NiM)

TYP.
H1



www.2helpU.com

12 - 01 - 10

E15081

CZ ZÁRUČNÍ LIST

PL KARTA GWARANCYJNA

H JÓTÁLLÁSI JEGY

SK ZÁRUČNÝ LIST



CZ měsíců
H hónap

24

PL miesięcy
SK mesiacov

CZ	Výrobní kód	Datum prodeje	Razítko prodejny Podpis
H	Gyári szám	A vásárlás napja	Pecsét helye Aláírás
PL	Numer seryjny	Data sprzedaży	Stempel Podpis
SK	Číslo série	Dátum predaja	Pečiatka predajne Podpis

(CZ)

Adresy servisu
Band Servis
Klásterského 2
CZ-14300 Praha 4
Tel.: 00420 2 444 03 247
Fax: 00420 2 417 70 204

Band Servis
K Pasekám 4440
CZ-76001 Zlín
Tel.: 00420 577 008 550,1
Fax: 00420 577 008 559
<http://www.bandservis.cz>

(H)

Black & Decker Központi
Garanciális-és Márkaszerviz
1163 Budapest
(Sashalom) Thököly út 17.
Tel.: 403-2260
Fax: 404-0014

(PL)

Adres serwisu centralnego
ERPATECH
ul. Obozowa 61
01-418 Warszawa
Tel.: 022-8620808
Fax: 022-8620809

(SK)

Adresa servisu
Band Servis
Paulínska ul. 22
SK-91701 Trnava
Tel.: 00421 33 551 10 63
Fax: 00421 33 551 26 24

(CZ) Dokumentace záruční opravy

(PL) Przebieg napraw gwarancyjnych

(H) A garanciális javítás dokumentálása

(SK) Záznamy o záručných opravách

CZ	Číslo	Datum příjmu	Datum zakázky	Číslo zakázky	Závada	Razítko Podpis
H	Sorszám	Bejelentés időpontja	Javítási időpont	Javítási munkalapszám	Hiba jelleg oka	Pecset Aláírás
	Jótállás új határideje					
PL	Nr.	Data zgłoszenia	Data naprawy	Nr. zlecenia	Przebieg naprawy	Stempel Podpis
SK	Číslo dodávky	Dátum nahlásenia	Dátum opravy	Číslo objednávky	Popis poruchy	Pečiatka Podpis