

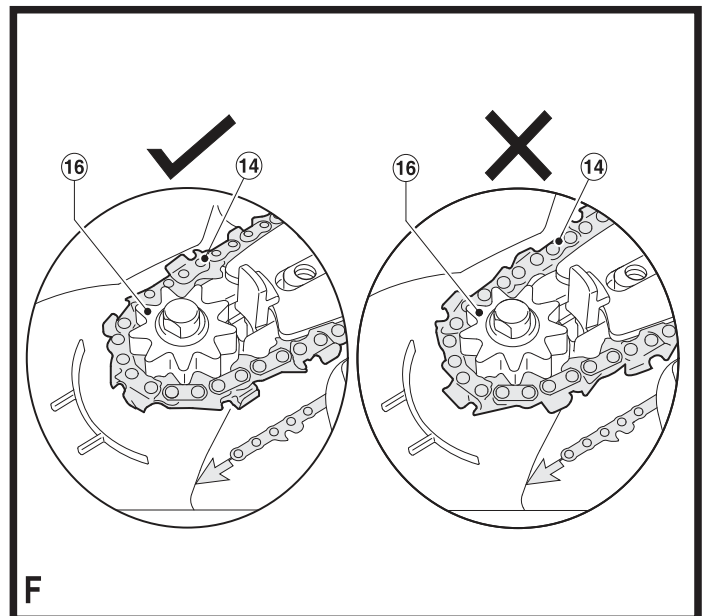
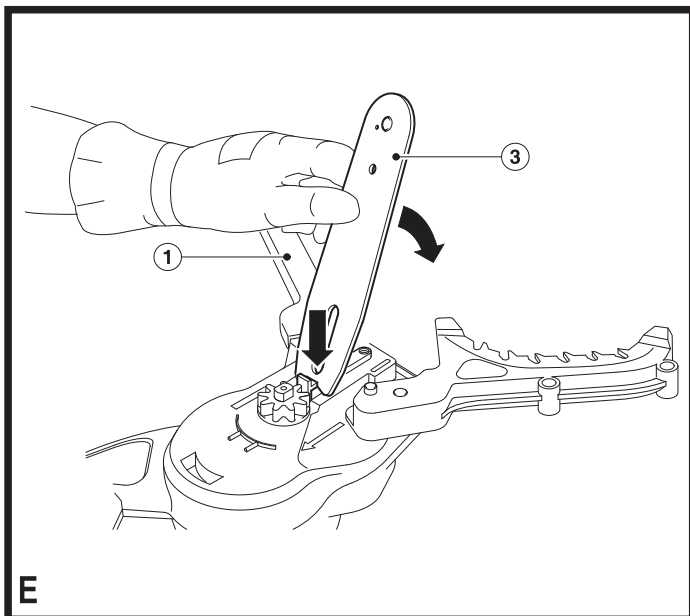
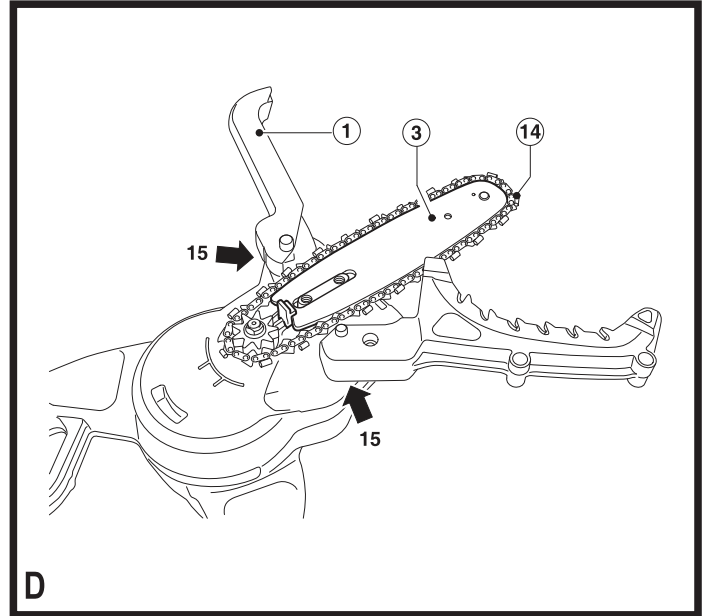
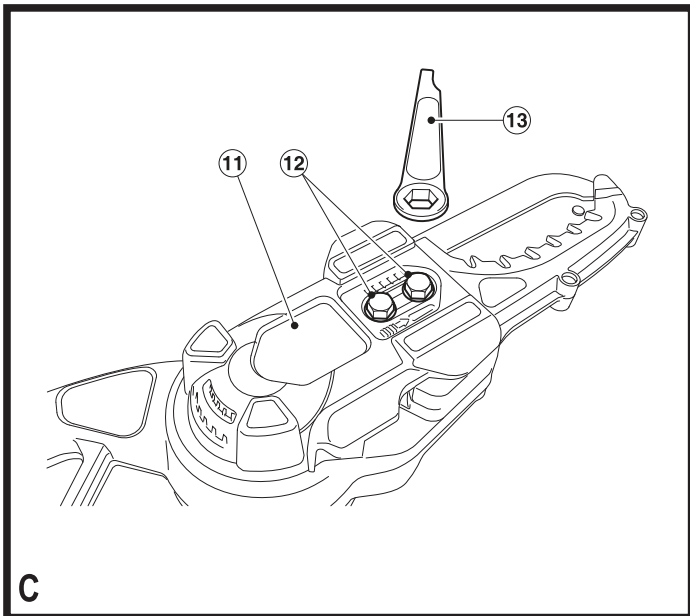
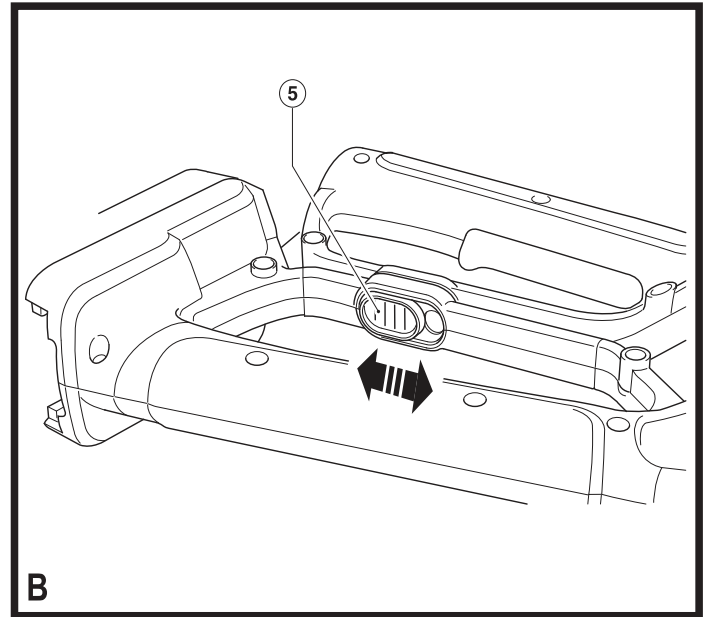
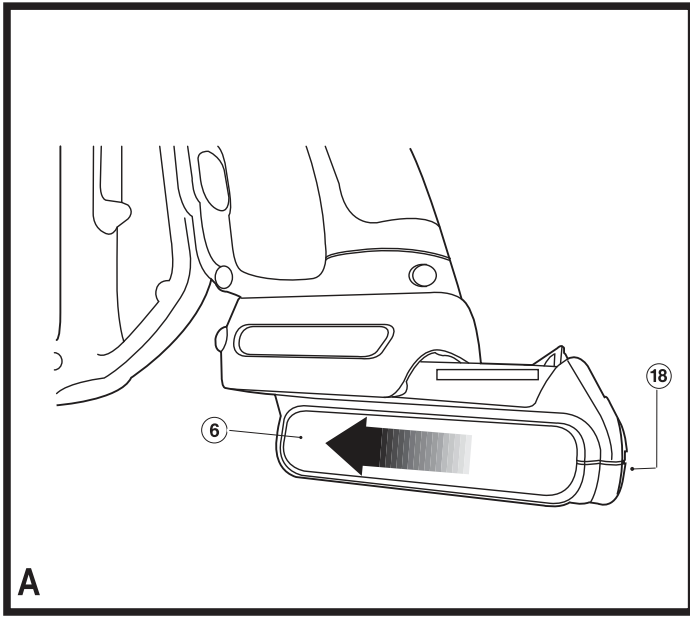
*A kéziszerszám iparszerű
használatra nem ajánlott.*

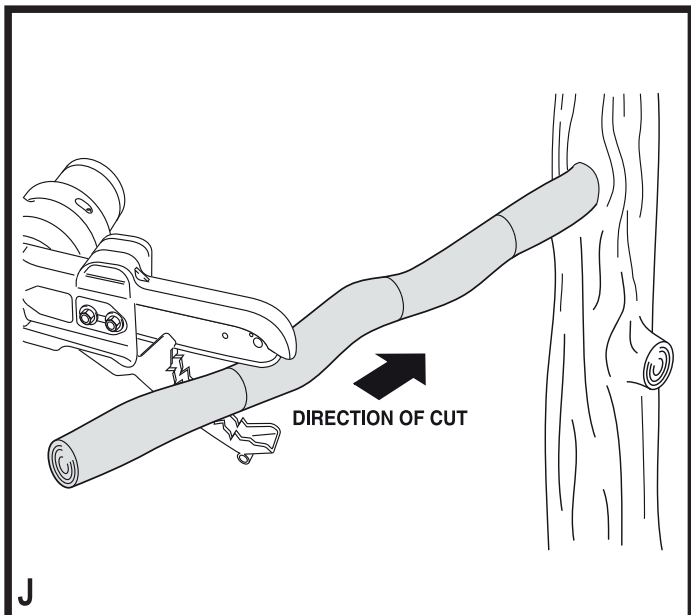
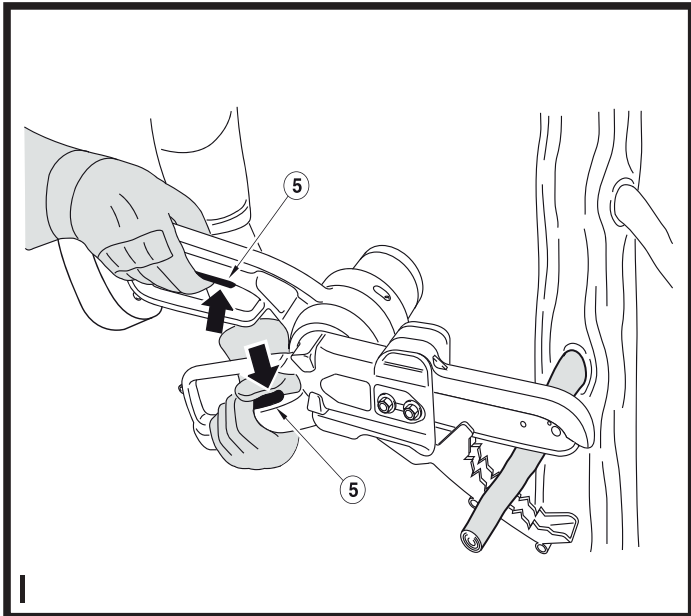
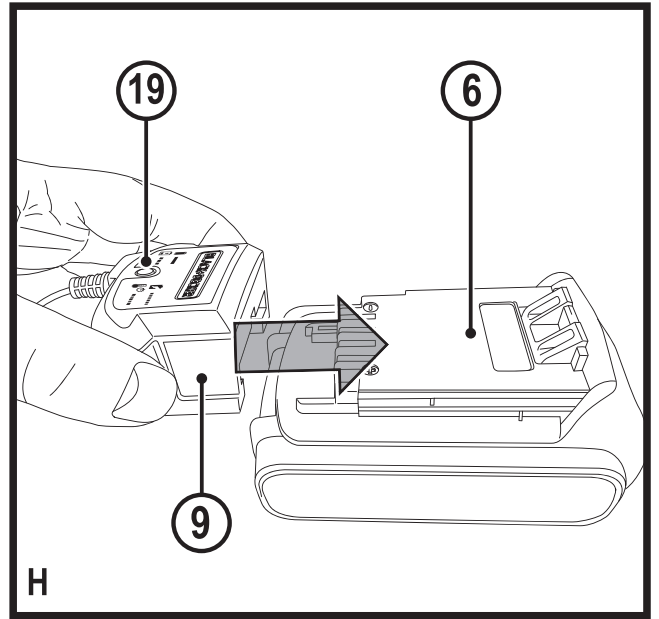
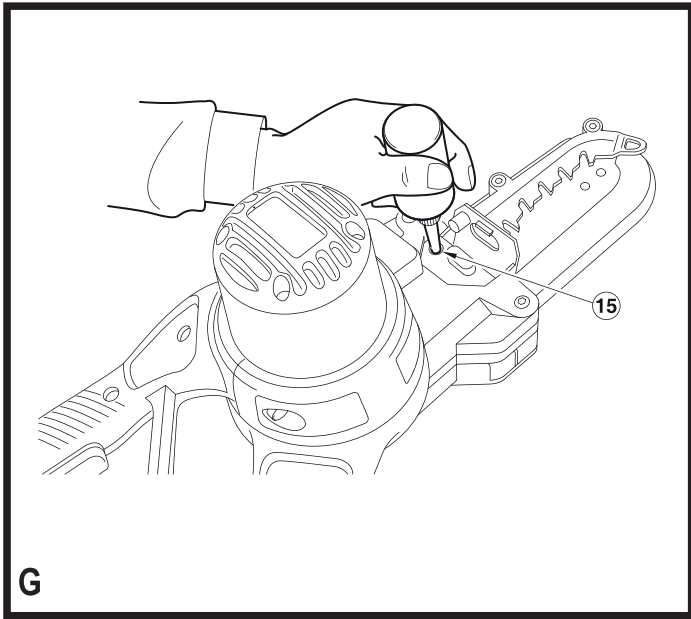
533228 - 15 H

Fordítás az eredeti kezelési útmutató alapján készült

www.blackanddecker.eu

GKC1000L
GKC1000LB





Rendeltetésszerű használat

BLACK+DECKER™, GKC1000L, GKC1000LB Alligator™ ágvágóját faágak kiigazításához, leesett ágak és kisebb, 25–100 mm átmérőjű ágak talajon állva történő vágásához terveztük.

Iparszerű felhasználásra nem alkalmas.

Biztonságtechnikai útmutatások

Általános biztonságtechnikai figyelmeztetések elektromos szerszámokhoz




Figyelmeztetés! Olvasson el minden biztonsági figyelmeztetést és útmutatást. Az alábbi figyelmeztetések és útmutatások figyelmen kívül hagyása áramütést, tüzet és/vagy súlyos személyi sérülést okozhat.

Őrizze meg a figyelmeztetéseket és az útmutatót későbbi használatra.

Az „elektromos szerszám” kifejezés a figyelmeztetésekből az Ön által használt hálózati (vezetékes) vagy akkumulátoros (vezeték nélküli) elektromos szerszámot jelenti.

1. **A munkaterület biztonsága**
 - a. **A munkaterületet tartsa tisztán, és világítsa meg jól.** A rendetlen vagy sötét munkaterület vonzza a baleseteket.
 - b. **Ne használja az elektromos szerszámokat robbanásveszélyes légtérben, például ahol gyúlékony folyadékok, gázok vagy por vannak jelen.** Elektromos szerszámok használatakor szikra keletkezhet, amely begyújthatja a port vagy gázt.
 - c. **Az elektromos szerszám használata közben tartsa távol a gyerekeket és a nézelődőket.** Ha elterelik a figyelmét, elveszítheti a szerszám feletti uralmát.
2. **Elektromos biztonság**
 - a. **Az elektromos szerszám csatlakozódugója a hálózati csatlakozóaljzat kialakításának megfelelő legyen. Soha, semmilyen módon ne alakítsa át a csatlakozódugót. Földelt elektromos szerszámokhoz ne használjon adapter dugaszt.** Eredeti (nem átalakított) csatlakozódugó és ahhoz illő konnektor használata mellett kisebb az áramütés veszélye.
 - b. **Ügyeljen arra, hogy teste ne érintkezzék földelt felületekkel, például csővezetékekkel, radiátorral, tűzhellyel vagy hűtőszekrényvel.** Ha a teste leföldelődik, nagyobb az áramütés veszélye.
 - c. **Esőtől és egyéb nedvességtől óvja az elektromos szerszámokat.** Ha víz kerül az elektromos szerszámába, nagyobb az áramütés veszélye.
 - d. **Gondosan bánjon a kábellel. Az elektromos szerszámot soha ne a tápkábelnél fogva hordozza vagy húzza, a dugaszt pedig ne a kábelnél fogva húzza ki a konnektorból. Óvja a kábelt hőtől, olajtól, éles szélektől és mozgó alkatrészekről.** Sérült vagy összetekeredett hálózati kábel használata mellett nagyobb az áramütés veszélye.
 - e. **Ha a szabadban használja az elektromos szerszámot, kültéri használatra alkalmas hosszabbító kábelt vegyen igénybe.** Annak használatával kisebb az áramütés veszélye.
 - f. **Ha az elektromos szerszám nedves helyen való használata elkerülhetetlen, az elektromos biztonság növelhető egy hibaáramvédő kapcsoló (RCD) előkapcsolásán keresztül.** RCD használata mellett kisebb az áramütés veszélye.
3. **Személyes biztonság**
 - a. **Soha ne veszítse el éberségét, figyeljen a munkájára, a józan eszt használja, amikor elektromos szerszámmal dolgozik. Ne használja a szerszámot, ha fáradt, ha gyógyszer, alkohol hatása vagy gyógykezelés alatt áll.** Elektromos szerszám használatakor egy pillanatnyi figyelmetlenség is súlyos személyi sérülést okozhat.
 - b. **Használjon személyi védőfelszerelést. Mindig viseljen védőszemüveget.** A védőfelszerelések, például porvédő maszk, biztonsági csúszásmentes cipő, védősisak vagy hallásvédő csökkentik a személyi sérülés veszélyét.
 - c. **Gondoskodjon arról, hogy a szerszám ne indulhasson be véletlenül. Ellenőrizze, hogy a kapcsoló kikapcsolt állásban van-e, mielőtt a hálózatra és/vagy akkumulátorra kapcsolja, a kezébe veszi vagy magával viszi a szerszámot.** Ha az elektromos szerszám hordozása közben az ujját a kapcsolón tartja, vagy bekapcsolt szerszámot helyez áram alá, balesetet okozhat.
 - d. **Mielőtt bekapcsolja az elektromos szerszámot, vegye le róla a szerelőkulcsot.** Forgó alkatrészen felejtett kulcs a szerszám beindulásakor személyi sérülést okozhat.
 - e. **Ne nyúljon ki túlságosan messzire. Kerülje a rendellenes testtartást, és egyensúlyát soha ne veszítse el munkavégzés közben.** Így jobban irányíthatja a szerszámot, még váratlan helyzetekben is.
 - f. **Megfelelő öltözéket viseljen. Ne hordjon ékszer vagy laza ruházatot munkavégzés közben. Haját, ruházatát és kesztyűjét tartsa távol a mozgó alkatrészekről.** A laza öltözék, ékszerek vagy hosszú haj beakadhatnak a mozgó részekbe.
 - g. **Ha a szerszámon megtalálható a porelszívási lehetőség, vagy a porzsák, úgy ügyeljen arra, hogy megfelelően csatlakoztassa és használja ezeket**

- munka közben. Porelszívó berendezés használatával nagymértékben csökkenthetők a por okozta veszélyek.
- h. **Ne engedje, hogy a szerszámok gyakori használata során szerzett tapasztalatai túlzott biztonságérzetet keltsenek Önben, és amiatt elhanyagolja a biztonsági alapelveket.** Gondatlan cselekvés már a másodperc törtrésze alatt is súlyos sérülést okozhat.
4. **Elektromos szerszámok használata és gondozása**
- a. **Ne erőltesse az elektromos szerszámot. A célnak megfelelő elektromos szerszámot használja.**
A megfelelő szerszámmal jobban és biztonságosabban elvégezheti a munkát, ha a teljesítmény kategóriájának megfelelően használja.
- b. **Ne használja az elektromos szerszámot, ha a kapcsoló nem működőképes.** Bármely elektromos szerszám használata, amely nem irányítható megfelelően az indítókapcsolóval, nagyon veszélyes, ezért azonnal meg kell javíttatni a kapcsolót, ha sérült vagy nem működőképes.
- c. **Mielőtt beállítást végez vagy változtat, vagy tartozékot cserél a szerszámon, illetve mielőtt eltávolítja, húzza ki a dugaszát a konnektorból és/vagy válassza le az akkumulátorról.** Ezekkel a megelőző biztonságtechnikai intézkedésekkel csökkenti a szerszám véletlen beindulásának veszélyét.
- d. **A használaton kívüli elektromos szerszámot olyan helyen tárolja, ahol gyermekek nem férhetnek hozzá; és ne engedje, hogy olyan személyek használják, akik nem ismerik a szerszámot vagy ezeket az útmutatásokat.** Az elektromos szerszámok nem képzett felhasználó kezében veszélyt jelentenek.
- e. **Tartsa karban az elektromos szerszámokat. Ellenőrizze a részegységeket, olajozásukat, esetleg előforduló töréseit, a kézvédő vagy a kapcsoló sérüléseit és minden olyan rendellenességet, amely befolyásolhatja a szerszám használatát. Ha a szerszám sérült, használat előtt javíttassa meg.** A nem megfelelően karbantartott elektromos szerszámok számos balesetet okoznak.
- f. **Tartsa élesen és tisztán a vágószerszámokat.** A megfelelően karbantartott éles vágószerszám beszorulásának kisebb a valószínűsége, és könnyebben irányítható.
- g. **Az elektromos szerszámot, tartozékokat, szerszámszárakat stb. ezeknek az útmutatásoknak megfelelően használja, a munkakörülmények és az elvégzendő feladat figyelembevételével.** Az elektromos szerszám nem rendeltetésszerű használata veszélyhelyzetet teremthet.
- h. **A fogantyúkat és a markolási felületeket tartsa szárazon és tisztán, olajtól és zsírtól mentesen.** Váratlan helyzetekben nem kezelhető és irányítható biztonságosan a szerszám, ha a fogantyúja vagy egyéb markolási felülete csúszós.
5. **Akkumulátoros szerszámok használata és gondozása**
- a. **Csak a gyártó által előírt töltővel töltsen az akkumulátort.** Az a töltő, amely alkalmas egy bizonyos típusú akkucsomag töltésére, másik típusú akkucsomagnál tűzveszélyt okozhat.
- b. **Az elektromos szerszámot csak a kifejezetten hozzá kijelölt akkucsomaggal használja.** Másfajta akkucsomag használata sérülést vagy tüzet okozhat.
- c. **Ha az akkucsomagot nem használja, tartsa távol minden fémes tárgytól, például tűzőkapcsoktól, érméktől, kulcsoktól, szegektől, csavaroktól és minden más apró fémtárgytól, amelyek az érintkezőket rövidre zárhatnák.** Az akkumulátor pólusainak rövidre zárása égési sérülést vagy tüzet okozhat.
- d. **Kedvezőtlen körülmények között előfordulhat, hogy az akkumulátorból folyadék ömlik ki; kerülje a vele való érintkezést. Ha véletlenül érintkezésbe került a folyadékkal, öblítse le vízzel. Ha a szemébe folyadék került, ezenkívül forduljon orvoshoz is.** Az akkumulátorból kiömlő folyadék irritációt vagy égési sérülést okozhat.
- e. **Sérült vagy átalakított akkucsomagot vagy szerszámot ne használjon.** Sérült vagy átalakított akkumulátor kiszámíthatatlanul viselkedhet, tüzet, robbanást vagy sérülést okozhat.
- f. **Tűztől és szélsőséges hőmérséklettől védje.** Tűz vagy 130°C feletti hőmérséklet hatására felrobbanhat.
- g. **Tartson be minden töltési útmutatást, és ne töltsen az akkucsomagot az útmutatóban megadott tartományon kívüli hőmérséklet mellett.** A helytelen töltés vagy a megadott tartományon kívüli hőmérséklet melletti töltés károsíthatja az akkumulátort, és tűzveszélyt okozhat.
6. **Szerviz**
- a. **Tartson be minden töltési útmutatást, és ne töltsen az akkucsomagot az útmutatóban megadott tartományon kívüli hőmérséklet mellett.** A helytelen töltés vagy a megadott tartományon kívüli hőmérséklet melletti töltés károsíthatja az akkumulátort, és tűzveszélyt okozhat.
- b. **Sérült akkucsomagot soha ne szervizeljen.** Az akkucsomagok szervizelését csak a gyártó vagy megbízott szerviz végezheti.
- További biztonságtechnikai figyelmeztetések elektromos szerszámokhoz**
-  **Figyelmeztetés!** További biztonságtechnikai figyelmeztetések az Alligator™ ágvágóhoz.

Figyelmeztetés! Vállmagasság felett soha ne használja a szerszámot. Mindig úgy helyezkedjen, hogy ne legyen a lehulló ágak és törmelék útjában.

Figyelmeztetés! Fakidöntéshez ne használja ezt a szerszámot.

- ◆ **Az elektromos szerszámot csak a szigetelt markolati felületeinél fogja, mert a vágótartozék hozzáérhet rejtett vezetékhez vagy a szerszám hálózati kábeléhez.** Ha a szerszám áram alatt lévő vezetékkel ér, a szabadon álló fém alkatrészei is áram alá kerülhetnek, és a kezelő áramütést szenvedhet.
- ◆ **Minden testrészét és ruházatát mindig tartsa távol a fűrészláncától.** A szerszám beindítása előtt győződjön meg arról, hogy a fűrészlánc semmihez nem ér hozzá. Elég egy pillanatnyi figyelemkihagyás, és a fűrészlánc összekuszálhatja a ruházatát, vagy testi sérülést okozhat. Önmaga előtt tartsa a szerszámot, és legyen tisztában a fűrészlánc helyzetével különösen akkor, amikor talajközelségben vág ágakat.
- ◆ **Tervezzen meg előre egy biztonságos menekülési utat a lehulló ágak és törmelék elől.**

Ellenőrizze, hogy menekülési útvonalán nincsenek-e a mozgást megakadályozó vagy hátráltató akadályok.

Ne feledje, hogy a nedves fű és a frissen lenyesett fakéreg csúszós.

- ◆ **Legyen tisztában azzal, hogy milyen irányban hullhat le faág.** Vegye figyelembe a lehullás irányát befolyásoló összes körülményt, többek között:
 - ◆ a szándékolt leesési irányt;
 - ◆ az ág természetes hajlását;
 - ◆ bármely szokatlanul nehéz gallyszerkezetet vagy korhadást;
 - ◆ a környező fákat és egyéb akadályokat, beleértve a légvezetéseket is;
 - ◆ a szél irányát és sebességét.
- ◆ **A biztonságos távolság a levágandó ág, a közelben tartózkodók, épületek vagy más tárgyak között az ág hosszának legalább 2 1/2 -szerese.** Az ekkora távolságon belül lévő járókelők, épületek és tárgyak ki vannak téve annak, hogy a lezuhanó ág kárt tesz bennük.
- ◆ **Feszülő ág vágásánál ügyeljen, mert visszacsaphat az ág.** Amikor az ág rostjaiban a feszültség enged, az ág megütheti a szerszám kezelőjét, és/vagy kibillentheti a szerszámot a kezelő uralma alól.
- ◆ A szerszám használata közben mindig viseljen alkalmas védőfelszerelést, például csúszásmentes biztonsági cipőt, sisakot, védőszemüveget, hallásvédőt és kesztyűt.
- ◆ Esetleges balesetre felkészülve gondoskodjon arról, hogy valaki legyen a közelben (de még biztonságos távolságban).
- ◆ Ne használja a szerszámot fára, létrára mászva vagy más instabil felületen állva.
- ◆ Kerülje a rendellenes testtartást, és egyensúlyát soha ne veszítse el munkavégzés közben.

- ◆ Mindkét kezével erősen tartsa a szerszámot, amikor jár a motor.
- ◆ A fogantyúkat tartsa szárazon, tisztán, olajtól és zsírtól mentesen. A zsíros, olajos fogantyú csúszós, a szerszám feletti uralom elvesztését okozza.
- ◆ Ne hagyja, hogy a mozgó lánc bármilyen tárgyhoz érjen a láncvezető csúcsánál.
- ◆ Láncfűrészze mindig megfelelő feszességű legyen. Rendszeresen ellenőrizze a lánc feszességét, de előbb állítsa le és áramtalanítsa a szerszámot.
- ◆ A vágást teljes sebességgel mozgó láncsal kezdje és folytassa.
- ◆ Figyeljen az elmozduló ágakra vagy más erőkre, amelyek elzárhatnak egy vágatot, és beszorulhatnak vagy beeshetnek a láncba.
- ◆ Rendkívül óvatos legyen, amikor visszatér egy korábbi vágatba. Tegyen tuskéket az alsó befogópofára, és vágás előtt várja meg, amíg a lánc eléri a teljes sebességét.
- ◆ A szerszám rendeltetésétől eltérő célú használata veszélyhelyzetet teremthet. Csak fát vágjon. Ne használja ezt a szerszámot rendeltetésétől eltérő célokra, például: ne vágjon vele műanyagot, falazatot vagy fából készült építőanyagokat.
- ◆ Ha törmelék akad be a védőburkolatba vagy a szerszámba, hagyja abba a használatát, vegye ki belőle az akkumulátort, majd távolítsa el a törmeléket.
- ◆ Az elkopott láncot és láncvezetőt ki kell cserélni.
- ◆ Cseréhez csak a gyártó által előírt láncvezetőt és láncot használjon fel.

Maradványkockázatok

A készülék használata további, a biztonsági figyelmeztetések között esetleg fel nem sorolt maradványkockázatokkal is járhat. Ezek a készülék nem rendeltetésszerű vagy hosszú idejű használatából stb. adódhatnak.

Bizonyos kockázatok a vonatkozó biztonsági előírások betartása és a védőeszközök használata ellenére sem kerülhetők el. Ezek a következők lehetnek:

- ◆ forgó-mozgó alkatrészek megérintése miatti sérülések;
- ◆ alkatrészek, vágókések vagy tartozékok cseréje közben bekövetkező sérülések;
- ◆ a szerszám hosszú idejű használata miatti sérülések - ha hosszú ideig használja, rendszeresen iktasson be szüneteket;
- ◆ halláskárosodás;
- ◆ a fűrészpor belégzése miatti egészségi veszélyek (például tölgy, bükk és MDF anyagok megmunkálásánál).

Súlyozott effektív rezgésgyorsulás

A műszaki adatlapon és a megfelelőségi nyilatkozatban feltüntetett súlyozott effektív rezgésgyorsulási értékeket az EN 60745 szabványnak megfelelően határoztuk meg, így azok felhasználhatók az egyes szerszámoknál mért értékek összehasonlítására is. A megadott érték felhasználható

a súlyozott effektív rezgésyorsulásnak való kitettség mértékének előzetes becsléséhez is.

Figyelmeztetés! A tényleges súlyozott effektív rezgésyorsulási érték az elektromos szerszám használata során a használat módjától függően eltérhet a feltüntetett értéktől. A tényleges súlyozott effektív rezgésyorsulás szintje az itt feltüntetett szint fölé is emelkedhet.

A 2002/44/EK irányelv által a szerszámmal rendszeresen dolgozók számára megkövetelt szükséges biztonsági intézkedések meghatározásához végzett, a súlyozott effektív rezgésyorsulásnak való kitettség értékelésénél figyelembe kell venni a tényleges használat körülményeit, illetve azt, hogy a szerszámot hogyan használják, ideértve a munkafolyamat minden egyes részét, pl. azokat az időszakokat is, amikor a szerszám ki van kapcsolva vagy üresen jár.

Címkék a szerszámon

A szerszámon a dátumkóddal együtt a következő piktogramok láthatók:



Figyelmeztetés! A sérülés kockázatának csökkentése végett olvassa el a kezelési útmutatót.



Párás környezetben ne használja, esőtől védje a fűrészt.



Mindig viseljen védőszemüveget.



Mindig viseljen hallásvédőt.



Ügyeljen a lehulló tárgyakra.



Tartsa távol a nézelődőket.



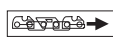
Létrán állva ne használja.



A fűrészt folyamatosan biztonságos működése érdekében ellenőrizze a lánc feszességét minden 10 perc használat után, amint ebben a kézikönyvben le van írva, és állítsa vissza a hézagot 3 mm-re, ahogyan szükséges. Minden 10 perc használat után olajozza be a láncot.



Figyelmeztetés! Ne érintse a fűrészláncot a forgácskidobó pontnál.



A lánc forgásiránya.



Hangteljesítmény a 2000/14/EK irányelv szerint garantálva.

További biztonságtechnikai útmutatások akkumulátorokhoz és töltőkhöz (a GKC1000LB típusúhoz nincsenek mellékelve)

Akkumulátor (a GKC1000LB típusnál nem alaptartozék)

- ◆ Soha, semmilyen okból ne próbálja szétbontani az akkumulátort.
- ◆ Vízről óvja.
- ◆ Hőtől óvja.
- ◆ Ne tárolja olyan helyen, ahol a hőmérséklet 40 °C fölé emelkedhet.
- ◆ Csak 10 °C és 40 °C közötti környezeti hőmérséklet mellett töltsen.
- ◆ Csak a szerszámhoz mellékelt töltővel töltsen. Nem megfelelő töltő használata áramütéshez vagy az akkumulátor túlmelegedéséhez vezethet.
- ◆ Lemerült akkumulátorok kiselejtezésénél tartsa be a „Környezetvédelem” című rész útmutatásait.
- ◆ Ne sértse fel és ne deformálja az akkumulátort szúrással vagy ütéssel, mivel az személyi sérülést és tűzveszélyt okozhat.
- ◆ Sérült akkumulátort ne töltsön.

Az akkumulátorok szélsőséges körülmények között szivároghatnak.

Ha az akkumulátoron folyadékszivárgást észlel, gondosan törölje le ronggyal. Vigyázzon, hogy a folyadék ne kerüljön érintkezésbe a bőrével.

Ha a folyadék a bőrére vagy a szemébe jutott, az alábbi útmutatások szerint járjon el.

Figyelmeztetés! Az akkumulátor-folyadék személyi sérülést vagy anyagi kárt okozhat. Ha a bőrére került, azonnal öblítse le vízzel. Bőrpírosodás, fájdalom vagy irritáció esetén forduljon orvoshoz. Ha a szemébe került, tiszta vízzel azonnal öblítse, és forduljon orvoshoz.

Töltők (GKC1000LB típusúhoz nincs mellékelve)

Figyelmeztetés! Az Ön töltőjét egy adott feszültségre terveztük. Mindig ellenőrizze, hogy a hálózati feszültség megfelel-e a töltő adattábláján megadott feszültségnek. **Figyelmeztetés!** Soha ne próbálja a töltőkészüléket hálózati dugasszal helyettesíteni.

- ◆ BLACK+DECKER töltőjével csak a szerszámhoz mellékelt akkumulátort töltsen. Más akkumulátorok szétrobbanhatnak, személyi sérülést és anyagi kárt okozva.
- ◆ Nem tölthető telepet soha ne is próbáljon tölteni.
- ◆ Ha a hálózati kábel sérült, a veszély elkerülése érdekében cseréltesse ki a gyártóval vagy egyik megbízott BLACK+DECKER szakszervizzel.

- ♦ Vízről óvja a töltőt.
- ♦ Ne nyissa fel.
- ♦ Ne tesztelje mérőműszerrel.
- ♦ Töltéskor a készüléket/akkumulátort jól szellőző helyen kell tárolni.

Címkék a töltőn (a GKC1000LB típushoz nincs mellékelve)

A következő szimbólumok láthatók a töltőn:



A töltő csak beltéri használatra alkalmas.



Használata előtt olvassa el a kezelési útmutatót.

Elektromos biztonság



A töltő kettős szigetelésű, ezért nincs szükség földelésre. Mindig ellenőrizze, hogy a hálózati feszültség megfelel-e a töltő adattábláján megadott feszültségnek. Soha ne próbálja a töltőkészüléket hálózati dugasszal helyettesíteni.

- ♦ Ha a hálózati kábel sérült, a veszély elkerülése érdekében cseréltesse ki a gyártóval vagy egyik megbízott BLACK+DECKER szakszervizzel.

Részegységek

1. Felső vágópofa
2. Alsó vágópofa
3. Láncvezető
4. Olajozónyílás fedele
5. Retesz
6. Akkumulátor (a GKC1000LB típusnál nem alaptartozék)
7. Be- és kikapcsolók
8. Forgáskidobó pont
9. Töltő (a GKC1000LB típusnál nem alaptartozék)

Összeszerelés (akkumulátor és töltő a GKC1000LB típushoz nincs mellékelve)

Figyelmeztetés! Összeszerelés előtt vegye ki az akkumulátort (6) a szerszámból.

Az akkumulátor be- és kiserelése (A ábra)

- ♦ Beszereléshez az akkut (6) igazítsa a szerszámon kialakított tartórekeszéhez. Csúsztassa be az akkut (6) a tartórekeszbe, és addig tolja, amíg be nem pattan a helyére.
- ♦ Az akku eltávolításához nyomja le az akku (6) kioldógombját (18), közben pedig húzza ki az akkut (6) a tartórekeszből.

A fogantyúk nyitása (B ábra)

- ♦ A fogantyúk nyitásához csúsztassa a reteszt (5) hátra, majd húzza szét a fogantyúkat.
- ♦ Használat után csukja össze a fogantyúkat, majd csúsztassa a reteszt (5) előre, a zárt helyzetébe. A szerszám szállítása és tárolása közben a fogantyúknak zárt helyzetben kell lenniük.

A láncfeszesség állítása (C ábra)

Figyelmeztetés! A láncfeszesség állítása vagy bármilyen más állítás előtt kapcsolja ki a szerszámot, és vegye ki belőle az akkumulátort.

Figyelmeztetés! A láncvezető és a fűrészlánc használat közben felforrósodhat. Beállítás előtt hagyja lehűlni. A terméket teljesen összeszerelve szállítjuk. Javasoljuk viszont, hogy ellenőrizze a fűrészlánc (14) feszességét és a láncfedél rögzítőcsavarjait még a használat előtt, és szükség esetén állítson rajtuk.

A fűrészlánc feszességének ellenőrzése és állítása (C ábra)

A lánc (14) feszítéséhez lazítsa meg a két láncfedél-rögzítő csavart (12) a csavarkulccsal (13), és a láncfeszítő eszköz ki fogja tolni a láncvezetőt (3), beállítva a helyes feszességet. Húzza meg erősen a két rögzítőcsavart (12).

A fűrészláncot (14) enyhén meghúzza ellenőrizze, hogy megfelelő-e a feszessége. A feszesség akkor megfelelő, ha a lánc fűrészlánc visszacsapódik, miután 3 mm-re elhúzza a láncvezetőtől.

A lánc (14) nem lóghat be a láncvezető (3) alsó részén.

Tartsa szem előtt: Ne feszítse túl a láncot, mert akkor túlzottan kopik, és megrövidül mind a láncvezető, mind a lánc élettartama. Ugyanakkor a teljesítménye is gyengül.

Tartsa szem előtt: Új lánc első használatánál gyakran ellenőrizze a feszességet, mert egy új lánc enyhén nyúlik.

A fűrészlánc és a láncvezető cseréje

Hosszabb használat után előfordulhat, hogy a fűrészláncot (14) és a láncvezetőt (3) ki kell cserélni. Csak a Black & Decker által ajánlott cserealkatrészeket használjon fel.

A fűrészlánc és a láncvezető leszerelése (C és D ábra)



A fűrészlánc (8) fel- és leszerelése közben mindig viseljen védőkesztyűt. Az éles lánc akkor is okozhat vágási sérülést, amikor nincs mozgásban.

Figyelmeztetés! A láncvezető és a fűrészlánc használat közben felforrósodhat. Kicserélés előtt hagyja lehűlni.

- ♦ Szilárd felületre helyezze a szerszámot.
- ♦ Csavarja a két rögzítőcsavart (12) az óramutató járásával ellentétes irányba a csavarkulccsal (13), majd vegye ki.
- ♦ Vegye le a láncfedelelet (11).

- ◆ Csúsztassa a reteszt (5) nyitott helyzetébe, nyissa a fogantyúkat, majd húzza hátra a felső vágópofát (1).
- ◆ Húzza hátra a láncvezetőt (3), majd emelje ki a fűrészláncot (14) a láncvezető vátatából. A fűrészlánc most már kivethető a szerszámból.
- ◆ A láncvezetőt (3) felfelé emelve ki lehet venni.

A láncvezető és a fűrészlánc felszerelése (E és F ábra)

Figyelmeztetés! A fűrészlánc fel- és leszerelése közben mindig viseljen védőkesztyűt. Az éles lánc akkor is okozhat vágási sérülést, amikor nincs mozgásban.

- ◆ A műveletet szilárd felületen végezze.
- ◆ Csúsztassa a reteszt (5) nyitott helyzetébe, nyissa a fogantyúkat, majd húzza hátra a felső vágópofát (1).
- ◆ Illessze be a láncvezetőt (3) láncfeszítő közötti részbe, és igazítsa a láncvezetőhöz, hajtsa lefelé a láncvezetőt (3), hogy pontosan a helyére kerüljön.
- ◆ Helyezze a fűrészláncot (14) a láncvezető (3) elülső része köré.
- ◆ Húzza a láncvezetőt (3) és a fűrészláncot (14) hátra, behelyezve a láncvezető (3) vátatába, majd a lánckerék (16) köré, a fogakat a megfelelő pozícióba helyezve a lánckeréken.
- ◆ Helyezze vissza a láncfedelelet (11), és húzza meg erősen a két rögzítőcsavart (12).
- ◆ Ügyeljen arra, hogy a fűrészlánc (14) a szerszámon lévő jelöléseknek megfelelően pontosan legyen felszerelve.

Olajozás (G ábra)

- ◆ Az első használat előtt, majd használat közben tíz percenként olajozza meg a szerszámot a megfelelő láncolajjal. (Termékkód: A6027) Nyissa ki az olajozónyílás fedelét (4), és illessze be a flakont az olajozónyílásba (15), egyszer nyomjon ki olajat a flakonból.
- ◆ Ezt kb. 10 perc használat után kell megtenni, a vágás sebességétől és a fa típusától függően.

Az olaj a nyílásból a láncvezetőn (3) lévő fűrészláncra kerül, a felesleges mennyiség pedig kicsepeg a szerszámból a vágópofa környékén. Ez normál jelenség, ne aggódjon miatta.

Használat

Az akkumulátor töltése (H ábra) (a GKC1000LB típushoz nem alaptartozék)

Figyelmeztetés! Ne töltsen az akkumulátort 10°C alatti vagy 40°C feletti környezeti hőmérsékletnél. Töltéshez javasolt hőmérséklet: kb. 24°C.

Tartsa szem előtt: A töltő nem tölti az akkumulátort, ha annak hőmérséklete kb. 0°C alatt, ill. 40°C felett van. Ilyenkor hagyja az akkumulátort a töltőben, és az automatikusan tölteni kezd, amint az akkumulátor a megfelelő hőmérsékletre felmelegszik vagy lehül.

- ◆ Töltéshez illessze az akkut (6) a töltőbe (9). Az akku csak egy módon illeszthető a töltőbe. Ne erőltesse.
- ◆ Győződjön meg arról, hogy az akku teljes mértékben illeszkedik a töltőben (9).
- ◆ Dugaszolja a töltőt (9), és kapcsolja a hálózatra.
- ◆ A töltésjelző (19) villogni fog (lassan).
- ◆ A töltő időnként rátölt az akkumulátorra.
- ◆ A töltésjelző (19) mindaddig világít, amíg az akkumulátor a hálózatra dugaszolt töltőhöz (9) van csatlakoztatva.

A lemerült akkumulátorokat 1 héten belül töltsen fel. A lemerült állapotban tárolt akku élettartama jelentősen megrövidül.

Az akkumulátor töltőben hagyása

Az akkucsomag korlátlan ideig maradhat a töltőben, miközben a LED határozatlan ideig világít. A töltő frissen és teljesen feltöltött állapotban tartja az akkucsomagot.

Töltő-diagnosztika

Ha a töltő azt érzékeli, hogy az akkumulátor gyenge vagy sérült, a töltésjelző gyors ütemben piros fényvel villog.

A következőket tegye:

- ◆ Vegye ki, majd tegye vissza az akkut (6).
- ◆ Ha a töltésjelző (19) továbbra is pirosan, gyors ütemben villog, tegyen egy másik akkumulátort a töltőbe, hogy megállapíthassa, megfelelően működik-e a töltési folyamat.
- ◆ Ha a másik akku megfelelően töltődik, a korábbi akku hibás, és vissza kell juttatni egy szervizbe újrahajósítás céljából.
- ◆ Ha a másik akkunál is az előzőhöz hasonló problémával találkozik, vizsgáltsa be a töltőt egy megbízott szervizzel.

Tartsa szem előtt: Akár 60 percig is eltarthat annak megállapítása, hogy hibás-e az akkumulátor.

Ha az akku túl meleg vagy túl hideg, a LED felváltva pirosan villog egyszer gyors, egyszer lassú ütemben, majd ez ismétlődik.

Előkészítés a használatra

- ◆ A karbantartási fejezetben megadottak szerint rendszeresen tisztítsa a szerszámot, és különösen a láncfedél (11) belsejét.
- ◆ Az alsó vágópofa (2) és a felső vágópofa (1) úgy van tervezve, hogy zárjon, amikor az egyik fogantyút oldják, vagy amikor egy ág vagy ágdarab el van vágva. Ha nem így működik, ne használja tovább a szerszámot, és vegye ki belőle akkumulátort.
- ◆ Ellenőrizze, nem akadályozza-e valamilyen törmelék a szerszám mozgását. Ennél a műveletnél esetleg szükséges lehet a láncfedél (11) eltávolítása. Ha összeszerelés közben a probléma még fennáll, juttassa el a szerszámot egy megbízott szervizbe.

Be- és kikapcsolás

Figyelmeztetés! Soha ne próbálja a kapcsolót bekapcsolt helyzetben reteszelni.

Az Ön biztonsága érdekében ez a szerszám kettős kapcsolási rendszer szerint működik. Ez megakadályozza a szerszám véletlen beindítását.

Bekapcsolás (I ábra)

Markolja meg erősen a fogantyúkat, majd nyomja be mindkét kapcsolót (7) a szerszám bekapcsolásához.

Kikapcsolás (I ábra)

Engedje el a két kapcsoló egyikét.

Megjegyzések: A szerszám használatához mindkét kapcsolót működtetni kell.

Ne erőltesse a szerszámot – hagyja, hogy önállóan elvégezze a munkát. Úgy jobban és biztonságosabban végzi el. Túl nagy erő hatására a lánc megnyúlhat.

Ha a fűrészlánc (14) vagy a láncvezető (3) elakad:

- ◆ Kapcsolja ki a szerszámot.
- ◆ Vegye ki belőle az akkumulátort.

Ékekkel nyissa szét vágatot, hogy a láncvezető ne feszüljön. Ne próbálja csavarással kiszabadítani a fűrészket. Kezdjen új vágást.

Ágak kiigazítása (J ábra)

Ellenőrizze, nincs-e olyan helyi rendelkezés vagy előírás, amely tiltja vagy szabályozza a fa gallyazását.

- ◆ Vágás előtt ügyeljen arra, hogy a szerszám teljes sebességgel járjon.
- ◆ Erősen tartsa a szerszámot, hogy ne ugráljon, és ne mozduljon el oldalirányban.
- ◆ Enyhén nyomva irányítsa.
- ◆ Mindig fentről lefelé vágjon. Így el tudja kerülni a fűrészlánc (14) beszorulását.
- ◆ Távolítsa el az ágakat, amint az I ábra mutatja. Az ág hegyénél kezdve kisebb darabokban vágja le.
- ◆ Akkor vegye ki a szerszámot a vágatból, amikor teljes sebességgel működik.

Karbantartás

Az Ön vezetékcsatlakozós/akkumulátoros BLACK+DECKER készülékét/szerszámát minimális karbantartás melletti hosszú távú használatra terveztük. Folyamatos és kielégítő működése a megfelelő gondozástól és a rendszeres tisztítástól is függ.

Figyelmeztetés! Vezetékcsatlakozós/akkumulátoros elektromos szerszámok karbantartása előtt:

- ◆ Kapcsolja ki és áramtalanítsa a készüléket/szerszámot.
- ◆ Vagy nem beépített akkumulátor esetén kapcsolja ki és vegye ki az akkumulátort a készülékből, szerszámából.
- ◆ Vagy pedig merítse le teljesen az akkumulátort, ha az a készülékkel/szerszámmal egybe van építve, majd ezután kapcsolja ki a szerszámot.

- ◆ Tisztítás előtt húzza ki a töltő dugaszát a konnektorból. Az Ön töltőkészüléke a rendszeres tisztításon kívül más karbantartást nem igényel.

Puha kefével vagy száraz ronggyal rendszeresen tisztítsa a készülék/szerszám/töltő szellőzőnyílásait. Nedves ronggyal rendszeresen tisztítsa le a motorburkolatot. Ne használjon súrolószert vagy oldószer alapú tisztítószert. Rendszeresen nyissa ki a tokmányt (ha van), és ütögesse meg, hogy a belsejéből kihulljon a por.

Tisztítás

- ◆ Rendszeresen szerelje le a láncfedelelet (11), és távolítsa el a beszorult törmeléket.
- ◆ Tiszta és száraz ecsettel rendszeresen tisztítsa a szellőzőnyílásokat.
- ◆ A szerszámot kímélő szappannal megnedvesített ronggyal tisztítsa.

Ne hagyja, hogy a belsejébe folyadék kerüljön, és soha ne is merítse folyadékba egyik részét sem.

Olajozás

- ◆ Rendszeresen olajozza a kenési pontoknál (15), amint a D ábra mutatja.

Szállítás

- ◆ Szállításkor mindig zárva legyenek a vágópofák és a retesz (5).

A fűrészlánc élezése

Fontos a lánc fogait élesen tartani, hogy láncfűrészének teljesítménye a lehető legjobb legyen.

Élezésre vonatkozó útmutatást talál az élező készletben. Erre a célra a BLACK+DECKER fűrészlánc-élező készletet ajánljuk: A6039 (beszerezhető a BLACK+DECKER márkaszervizekben és kijelölt kereskedőknél).

Kopott lánc cseréje

Csere fűrészlánc a kereskedőtől vagy BLACK+DECKER szervizektől szerezhető be. Mindig eredeti pótalkatrészeket használjon fel.

Fűrészlánc élessége

A fűrészlánc azonnal életlenné válik, ha vágás közben a talajba vagy szegbe ütközik.

A fűrészlánc feszessége

Rendszeresen ellenőrizze a fűrészlánc feszességét.

Mi a teendő, ha a láncfűrész javítani kell?

Az Ön szerszáma az idevonatkozó biztonsági követelményeknek megfelelően készült. Javítást csak képzett szakember végezhet, és csak eredeti gyári alkatrészeket szabad felhasználni, mert ellenkező esetben a szerszám

kezelője komoly veszélynek lehet kitéve. Javasoljuk, hogy a kezelési útmutatót tartsa biztonságos helyen.

Tárolás

Amikor hónapokig nem fogja használni a szerszámot, törölje át olajjal minden fémeseztét. Ideális, ha az akkumulátort (6) a töltőhöz csatlakoztatva hagyja.

A következőket tegye:

- ◆ Töltse fel teljesen az akkumulátort (6).
- ◆ Vegye ki az akkumulátort (6) a szerszámból.
- ◆ Biztos és száraz helyen tárolja az akkumulátort (6). +5°C és +40°C közötti hőmérséklet mellett és sima felületen tárolja az akkumulátort (6).
- ◆ Amikor hosszú idejű tárolás után használja a szerszámot, újból töltse fel teljesen az akkumulátort (6).

Környezetvédelem



Elkülönítve gyűjtendő. Ezzel a szimbólummal jelölt termékeket és akkumulátorokat tilos a normál háztartási hulladékba dobni.

A termékek és akkumulátorok tartalmaznak visszanyerhető vagy újrahasznosítható anyagokat, ami csökkenti a nyersanyagok iránti igényt.

Kérjük, hogy a helyi előírásoknak megfelelően gondoskodjon az elektromos termékek és akkumulátorok újrahasznosításáról. További tájékoztatást itt talál: www.2helpU.com.

Műszaki adatok

		GKC1000L H3	GKC1000LB H3
Feszültség	V_{DC}	18	18
Lánc sebessége (terhelés nélkül)	\min_1	1,9	1,9
Maximális vágási átmérő	mm	100	100
Súly	kg	3,1	3,1
Akkumulátor		BL2018	GKC1000LB típushoz nem alaptartozék
Feszültség	V_{DC}	18	
Kapacitás	Ah	2,0	
Típus		Li-ion	
Töltő		906349**, 1-es TÍPUS	GKC1000LB típushoz nem alaptartozék
Felvett feszültség	V_{AC}	200–240	
Leadott feszültség	V_{dc}	8–20	
Leadott áramerősség	mA	1000	
Töltési idő kb.	óra	2	

Az EN60745 szabvány szerint mért garantált hangteljesítmény:

L_{pA} (hangnyomás) 85 dB(A), toleranciafaktor (K) 3 dB(A)
 L_{WA} (hangteljesítmény) 95 dB(A), toleranciafaktor (K) 2,3 dB(A)
 L_{WA} (garantált hangteljesítmény) 97 dB(A)

Súlyozott effektív rezgés gyorsulás összértéke (három tengely vektorösszege) az EN 60745 szabvány szerint:

Frissen kivágott puha fa vágásánál (a_{rh}) = 4,9 m/s², toleranciafaktor (K) = 1,5 m/s²

CE megfelelőségi nyilatkozat

GÉPEKRE VONATKOZÓ IRÁNYELV

KÜLTÉRI ZAJRA VONATKOZÓ IRÁNYELV



GKC1000L, GKC1000LB – Alligator™ ágvágó

A Black & Decker kijelenti, hogy a „Műszaki adatok” cím alatt ismertetett termékek megfelelnek a következő irányelveknek és szabványoknak:

EN 60745-1:2009 +A11:2010

Ezek a termékek a 2006/42/EK, a 2014/30/EU és a 2011/65/EU irányelveknek is megfelelnek.

További tájékoztatásért forduljon a Black & Decker vállalatához a következőkben megadott vagy a kézikönyv végén megtalálható elérhetőségeken.

Az aláírás tulajdonosa a műszaki adatok összeállításáért felelős személy; nyilatkozatát a Black & Decker vállalat nevében adja.

A. P. Smith
 Műszaki igazgató
 Black & Decker Europe, 210 Bath Road, Slough,
 Berkshire, SL1 3YD
 Egyesült Királyság
 2019/03/14

Az Alligator™ ágvágó szabadalomnak és formatervezési alkalmazásoknak van alávetve Európában, az Amerikai Egyesült Államokban és a világ más országaiban. Az ALLIGATOR a Black & Decker Corporation védjegye.

Az Önhez legközelebb eső hivatalos márkaszervizt a kézikönyvben megadott helyi Black & Decker képviselő segítségével érheti el. Alternatív megoldásként a szerződött Black & Decker szervizek listája, illetve az eladás utáni szolgáltatásaink és ezek elérhetőségének részletes ismertetése a következő internetes címen érhető el:
www.2helpU.com

Kérjük, látogasson el a **www.blackanddecker.hu** weboldalunkra, hogy regisztrálja az új BLACK+DECKER termékét, ill. hogy megismerje az új termékeinkkel és egyedi ajánlatainkkal kapcsolatos legújabb híreinket. A BLACK+DECKER márkával és termékválasztékunkkal kapcsolatos további tájékoztatást a **www.blackanddecker.hu** internetes címen találhat.

BLACK & DECKER JÓTÁLLÁSI JEGY ÉS JÓTÁLLÁSI FELTÉTELEK

Gratulálunk Önnek ennek az értékes Black & Decker készülék megvásárlásához.

Azon termékeinkre, amelyet fogyasztói szerződés keretében háztartási, hobby célra vásárolnak **24 hónap jótállást vállalunk.**

A termék iparszerű használatra nem alkalmas!

A jótállás a fogyasztó jogszabályból eredő jogait nem érinti.

1) A Stanley Black & Decker Hungary Kft. a jótállás, kellék- és termékszavatosság keretében végzett javításokat vagy a termék kicserélését 19/2014. (IV.29.) NGM rendelet és a 151/2003. (IX.22.) Kormányrendelet szerinti végzi a jótállási idő, illetve a kellék- és termékszavatossági jogok érvényesíthetőségének teljes időtartama alatt.

- a) A fogyasztó jótállási igényét a jótállási jeggyel érvényesítheti, ezért kérjük azt őrizze meg.
- b) Vásárláskor a forgalmazónak (kereskedőnek) a jótállási jegyben fel kell tüntetnie a fogyasztási cikk azonosításra alkalmas megnevezését, típusát, gyártási számát, továbbá – amennyiben van ilyen – azonosításra alkalmas részeinek meghatározását, illetve a fogyasztó részére történő átadásának időpontját. A jótállási jegyet a forgalmazó (kereskedő) nevében eljáró személynek alá kell írnia és a kereskedés azonosítására alkalmas tartalmú (minimum cégnév, üzlet címe) bélyegzővel olvashatóan le kell bélyegezni. Kérjük, kísérelje figyelemmel a jótállási jegy megfelelő érvényesítését, mivel a kijelölt szervizeknél a jótállási igény csak érvényes jótállási jeggyel érvényesíthető. Amennyiben a jótállási jegy szabálytalanul került kiállításra, jótállási igényével kérjük forduljon a terméket az Ön részére értékesítő partnerünkhöz (kereskedőhöz). A jótállási jegy szabálytalan kiállítása vagy a fogyasztó rendelkezésére bocsátás elmaradása nem érinti a jótállási érvényességét. Kérjük, hogy a jótállási jegyben kívül a nyugtát vagy számlát is szíveskedjen megőrizni a gyorsabb és hatékonyabb ügyintézés érdekében, mert a szerződés megkötése az ellenérték megfizetését igazoló bizonylattal is bizonyítható.
- c) Elvesztett jótállási jegyet csak a fogyasztói szerződés létrejöttét igazoló nyugta vagy számla ellenében tudunk pótolni!

2) Nem terjed ki a jótállás:

- a) amennyiben a hiba oka rendeltetésellenes, illetve a mellékelt magyar nyelvű használati kezelési útmutatóban foglaltaktól eltérő használat, átalakítás, szakszerűtlen kezelés, helytelen tárolás, elemi kár vagy egyéb a vásárlás után a fogyasztó érdekkörében keletkezett ok miatt következnek be;
- b) amennyiben a terméket iparszerű (professzionális) célokra használták, kölcsönzési szolgáltatás nyújtásához használták fel (nem fogyasztói szerződés);
- c) azon alkatrészekre, amelyek esetében a meghibásodás a jótállási időn belüli rendeltetészerű használat mellett az alkatrészek természetes elhasználódása, kopása miatt következett be (így különösen: fűrészlánc, fűrészlap, gyalukés, meghatószíj, csapágyak, szénkefe, csillagkerék);
- d) a készülék túlterhelése miatt jelentkező hibákra, amelyek a hajtómű meghibásodásához, vagy egyéb ebből adódó károkhoz vezetnek;
- e) a termék nem hivatalos szervizben történt javításából eredő hibákra;
- f) az olyan károsodásokra, amelyek nem eredeti Black & Decker kiegészítő készülékek és tartozékok használatából adódnak **amennyiben a szakszerviz bizonyítja, hogy a hiba a fenti okok valamelyikére vezethető vissza.**

3) A fogyasztó a kijavítás vagy csere iránti igényét a jótállási időn belül a kereskedőnél, illetve kijavítás iránti igényét a jótállási jegyben feltüntetett javítószolgálatnál is érvényesítheti.

Termékszavatossági igényét kérjük a jótállási jegyben feltüntetett gyártónak vagy forgalmazónak szíveskedjen bejelenteni.

- a) Nem számít bele a jótállási időbe a kijavítási időnek az a része, amely alatt a fogyasztó a terméket nem tudta rendeltetészerűen használni.
 - b) A terméknek a kicseréléssel vagy kijavítással érintett részére a jótállási idő újból kezdődik.
 - c) Ha a fogyasztási cikk a vásárlástól (üzembe helyezéstől) számított három munkanapon belül meghibásodik, a fogyasztó ezen időtartamon belül kérheti annak kicserélését feltéve, hogy a meghibásodás a rendeltetészerű használatot akadályozza. A hiba fennállásának, vagy a rendeltetészerű használatot akadályozó mérték megállapításához a kereskedő kérheti a szakszerviz közreműködését.
 - d) Amennyiben a jótállási igény bejelentését követően a kereskedő az igény teljesíthetőségéről azonnal nem tud nyilatkozni, úgy öt munkanapon belül kell értesítenie a fogyasztót az álláspontjáról.
 - e) Ha a kijavítás vagy a csere nem lehetséges, a fogyasztó választása szerint műszakilag és értékben hasonló készülék kerül felajánlásra, vagy a vételár arányos leszállítására kerül sor, avagy visszafizetésre kerül a vételár.
 - f) A termék hibája miatt a fogyasztó a forgalmazótól is követelheti a hiba kijavítását vagy a termék kicserélését a forgalomba hozattól számított két év elteltéig (termékszavatosság).
- 4) A jótállás alapján történő javítás során a forgalmazónak, illetve a javítószolgálatnak (kereskedőnek) törekednie kell arra, hogy a kijavítást legfeljebb 15 napon belül megfelelő minőségben elvégezze, elvégeztesse.

A jótállás keretében tartozó kijavítás vagy csere esetén a forgalmazó, illetve a javítószolgálat a jótállási jegyben köteles feltüntetni:

- a kijavítás iránti igény bejelentésének és a kijavításra történő átvétel időpontját,
- a hiba okát és a kijavítás módját;
- a termékfogyasztó részére történő visszaadásának időpontját,
- a kicserélés tényét és időpontját.

A termék meghibásodása esetén a fogyasztót az alábbi jogok illetik meg:

Elsősorban - választása szerint - kijavítást vagy kicserélést követelhet. A csereigény akkor megalapozott, ha a termék a fogyasztónak okozott jelentős kényelmetlenség nélkül, megfelelő minőségben és ésszerű határidőn belül, értékcsökkenés nélkül nem javítható ki, vagy nem kerül kijavításra.

Ha az előírt módon történő kijavításra, illetve kicserélésre vonatkozó kötelezettségének a forgalmazó nem tud eleget tenni, a fogyasztó – választása szerint – a vételár arányos leszállítását igényelheti, a hibát a forgalmazó költségére maga kijavíttathatja, vagy elállhat a szerződéstől (a hibás áru visszaszolgáltatásával egyidejűleg kérheti a nyugtán vagy számlán feltüntetett bruttó vételár visszatérítését). Jelentéktelen hiba miatt elállásnak nincs helye!

Kérjük, hogy a hiba felfedezését követő legrovidebb időn belül szíveskedjen azt a szervizben vagy a forgalmazónál bejelenteni. A kijavítást vagy kicserélést - a dolog tulajdonságaira és a fogyasztó által elvárható rendeltetésére figyelemmel - megfelelő határidőn belül, a fogyasztó érdekeit kímélve kell elvégezni.

Gyártó:	Forgalmazó:
Black & Decker Europe,	Stanley Black & Decker Hungary Kft
210 Bath Road, Slough,	1016. Budapest,
Berkshire, SL13YD,	Mészáros u. 58/B
Egyesült Királyság	

Fogyasztói jogvita esetén a fogyasztó a megyei (fővárosi) kereskedelmi és iparkamarák mellett működő békéltető testület eljárását is kezdeményezheti!

Kereskedő által a vásárlással egyidejűleg kitöltendő

Kereskedő neve és címe:

.....

A fogyasztási cikk megnevezése:

Típusa:

Gyártási száma:

Szerződéskötés és a termék fogyasztó részére történő átadásának dátuma:

..... P.H.
aláírás

Kereskedő által kitöltendő kicserélés esetén

A fogyasztó a hibás terméket valamennyi tartozékával átadta.

A kicserélés időpontja: P.H.
aláírás

A hibátlan terméket átvettem.

A kicserélt új termék átvételének időpontja:

fogyasztó aláírása

Kijavítás esetén a szerviz tölti ki:

1. javítás

A kijavítás iránti igény bejelentésének és a kijavításra átvétel időpontja:

.....

A bejelentett hiba oka és a kijavítás módja:

.....

A fogyasztó részére történő visszaadás időpontja:

.....

Amennyiben a termék nem javítható, a csereigény alapos: igen / nem (aláhúzással jelölendő)

..... P.H.
aláírás

3. javítás

A kijavítás iránti igény bejelentésének és a kijavításra átvétel időpontja:

.....

A bejelentett hiba oka és a kijavítás módja:

.....

A fogyasztó részére történő visszaadás időpontja:

.....

Amennyiben a termék nem javítható, a csereigény alapos: igen / nem (aláhúzással jelölendő)

..... P.H.
aláírás

2. javítás

A kijavítás iránti igény bejelentésének és a kijavításra átvétel időpontja:

.....

A bejelentett hiba oka és a kijavítás módja:

.....

A fogyasztó részére történő visszaadás időpontja:

.....

Amennyiben a termék nem javítható, a csereigény alapos: igen / nem (aláhúzással jelölendő)

..... P.H.
aláírás

4. javítás

A kijavítás iránti igény bejelentésének és a kijavításra átvétel időpontja:

.....

A bejelentett hiba oka és a kijavítás módja:

.....

A fogyasztó részére történő visszaadás időpontja:

.....

Amennyiben a termék nem javítható, a csereigény alapos: igen / nem (aláhúzással jelölendő)

..... P.H.
aláírás

Stanley Black & Decker Hungary Kft**Iroda****1016 Bp. Mészáros u 58/b.****Tel.
214-05-61****Fax.
214-69-35****Központi Márkaszerviz****Elérhetőség**ROTEL Kft. Márkaszerviz **1163 Bp. (Sashalom) Thököly út 17.****Tel/fax**
403-22-60, 404-00-14,
403-65-33

service@rotelkft.hu

www.rotelkft.hu

INOX Kereskedelmi
és Szolgáltató Kft.**Szolnoki út 27-29.
6000 Kecskemét**

+36 30 370 7033

szerviz@inox.hu

www.inox.hu/

CZ ZÁRUČNÍ LIST

PL KARTA GWARANCYJNA

H JÓTÁLLÁSI JEGY

SK ZÁRUČNÝ LIST



CZ měsíců
H hónap

24

PL miesiące
SK mesiacov

CZ	Výrobní kód	Datum prodeje	Razítko prodejny Podpis
H	Gyári szám	A vásárlás napja	Pecset helye Aláírás
PL	Numer seryjny	Data sprzedaży	Stempel Podpis
SK	Číslo série	Dátum predaja	Pečiatka predajne Podpis

(CZ)

Adresy servisu
Band Servis
Klásterského 2
CZ-140 00 Praha 4
Tel.: 00420 244 403 247
Fax: 00420 241 770 167

Band Servis
K Pasekám 4440
CZ-76001 Zlín
Tel.: 00420 577 008 550,1
Fax: 00420 577 008 559
http://www.bandservis.cz

(H)

Black & Decker Központi
Garanciális-és Márkaszerviz
1163 Budapest
(Sashalom) Thököly út 17.
Tel.: 403-2260
Fax: 404-0014
www.rotelkft.hu

INOX Trading and
Manufacturing LLC
Szolnoki út 27-29.
6000 Kecskemét
Tel.: +36 30 370 7033
e-mail: szerviz@inox.hu
www.inox.hu/

(PL)

Adres serwisu centralnego
ERPATECH
ul. Bakaliowa 26
05-080 Mościska
Tel.: 022-8620808
Fax: 022-8620809

(SK)

Adresa servisu
Band Servis
Paulínska ul. 22
SK-91701 Trnava
Tel.: 00421 335 511 063
Fax: 00421 335 512 624

(CZ) Dokumentace záruční opravy	(PL) Przebieg napraw gwarancyjnych
(H) A garanciális javítás dokumentálása	(SK) Záznamy o záručných opravách

CZ	Číslo	Datum příjmu	Datum zakázky	Číslo zakázky	Závada	Razítko Podpis
H	Sorszám	Bejelentés időpontja	Javítási időpont	Javítási munkalapszám	Hiba jelleg oka	Pecset Aláírás
	Jótállás új határideje					
PL	Nr.	Data zgłoszenia	Data naprawy	Nr. zlecenia	Przebieg naprawy	Stempel Podpis
SK	Číslo dodávky	Dátum nahlásenia	Dátum opravy	Číslo objednávky	Popis poruchy	Pečiatka Podpis