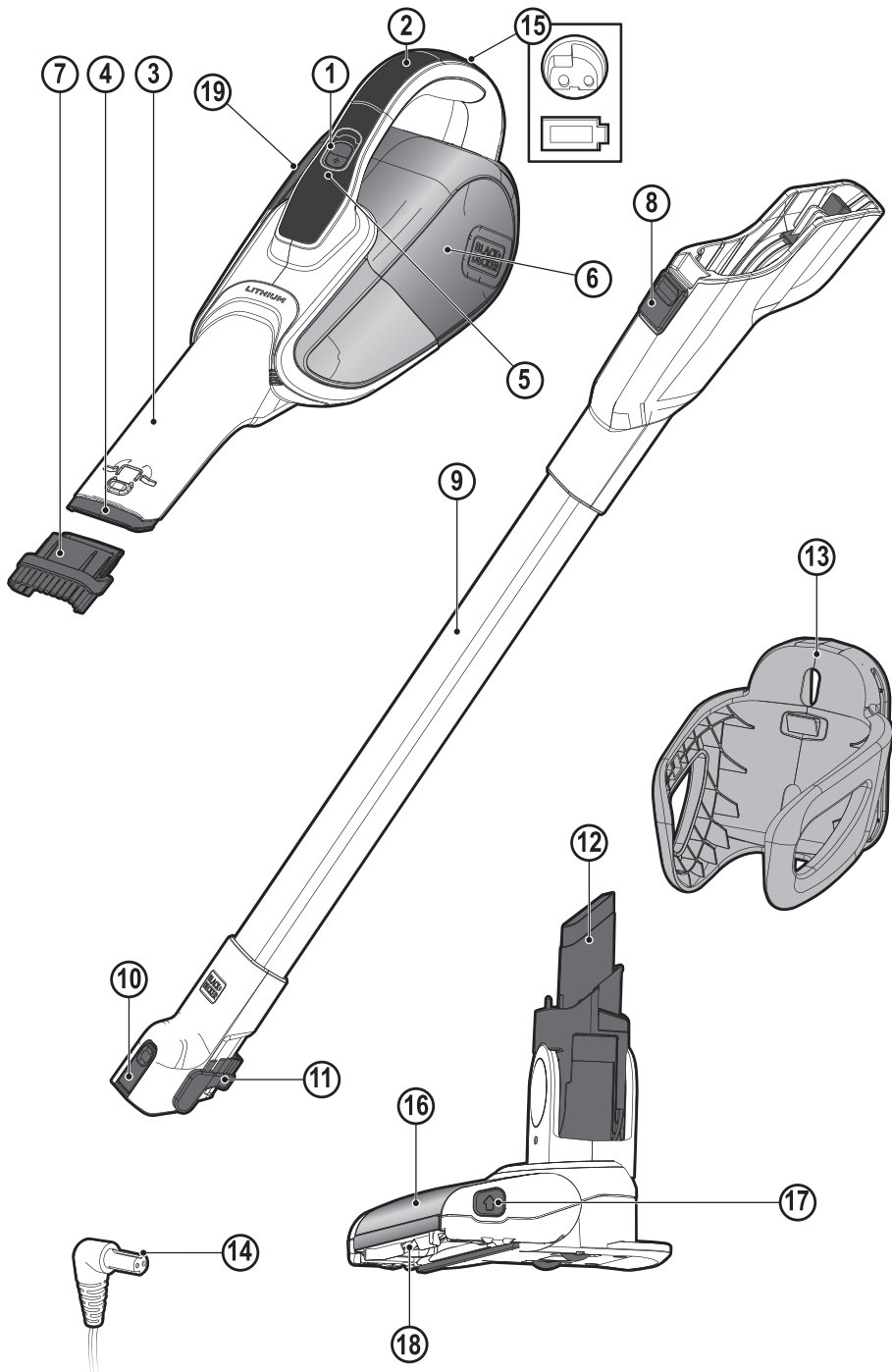


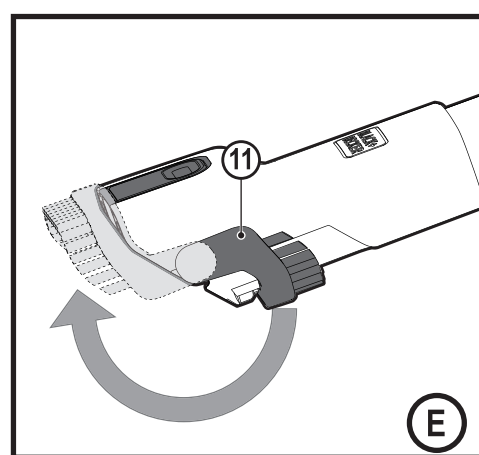
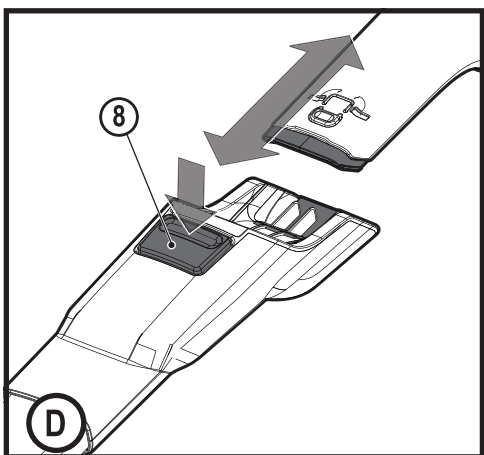
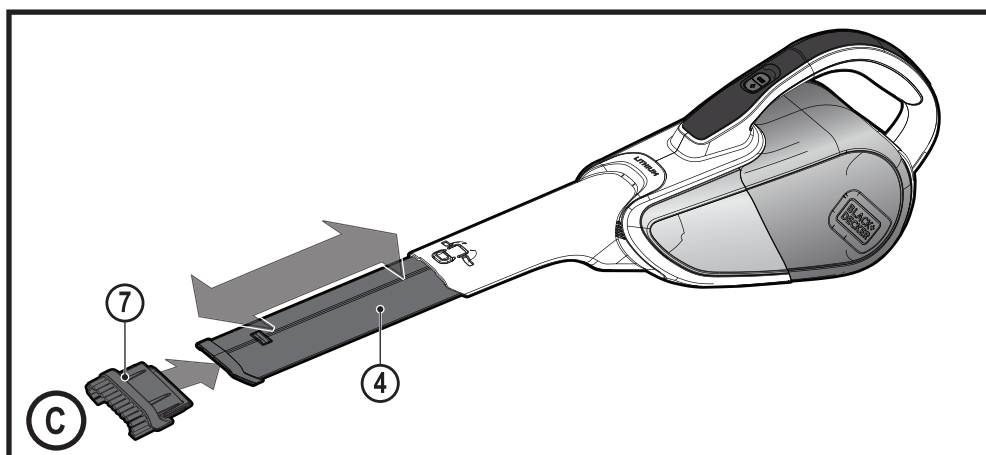
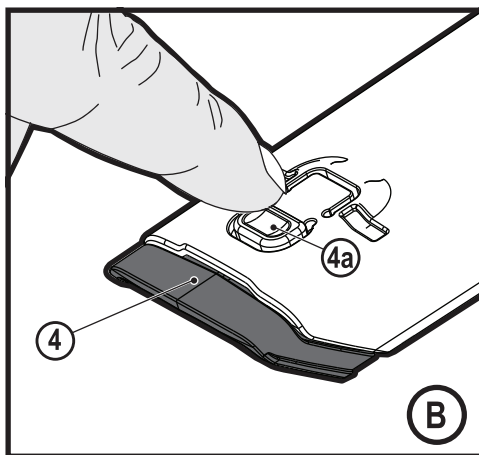
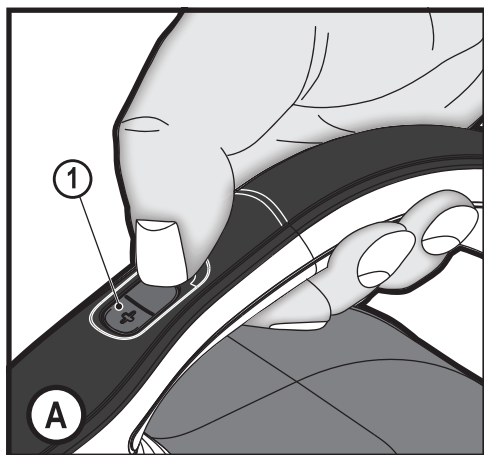
370121 - 64 BLT

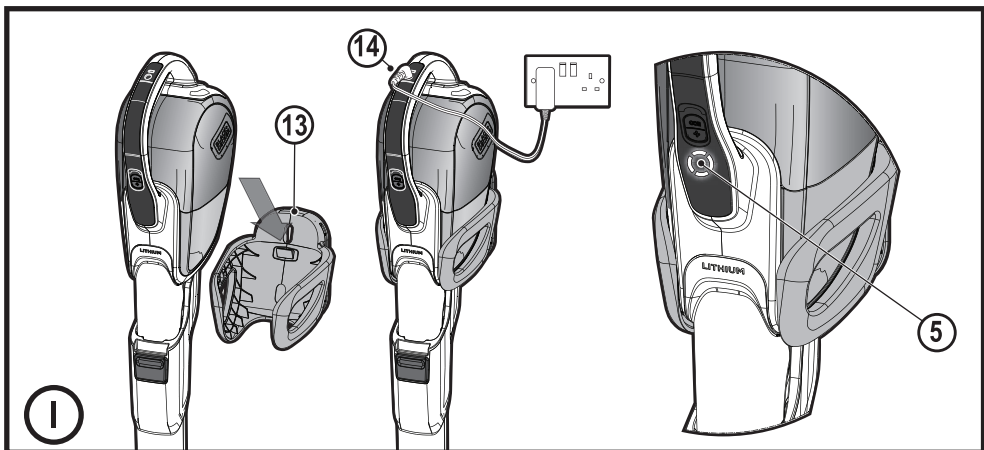
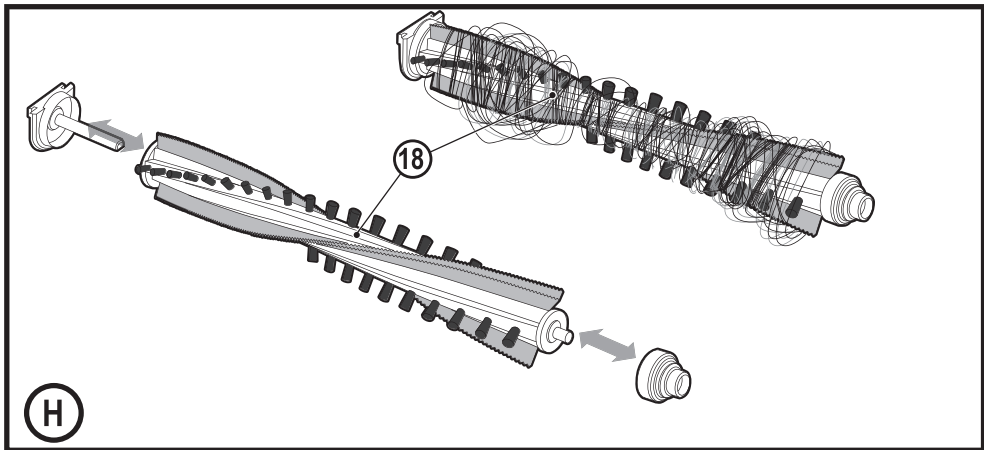
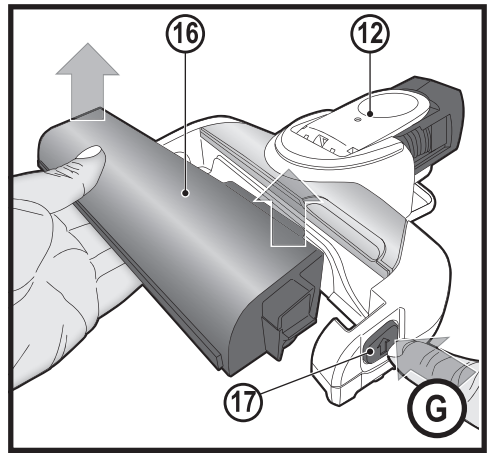
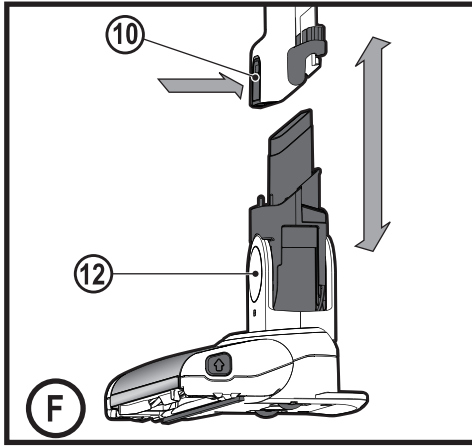
www.blackanddecker.eu

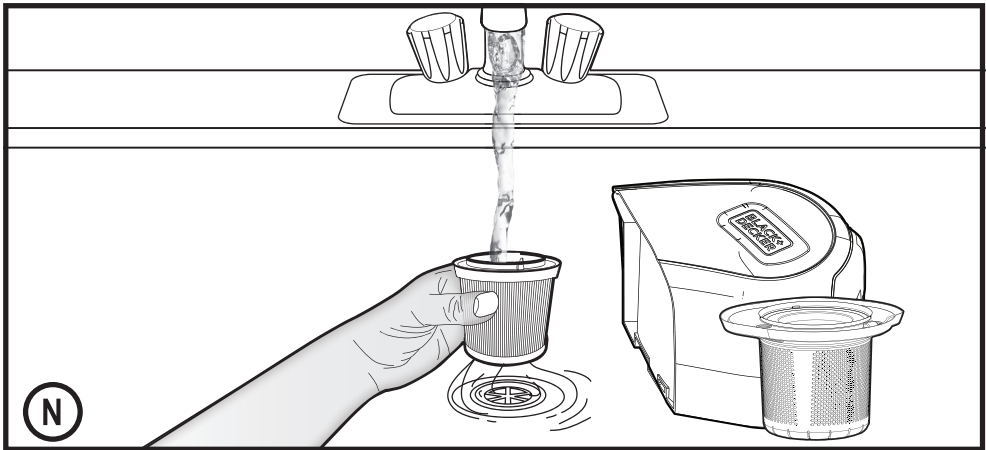
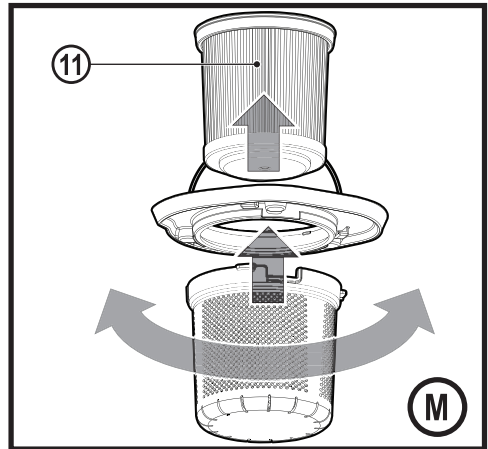
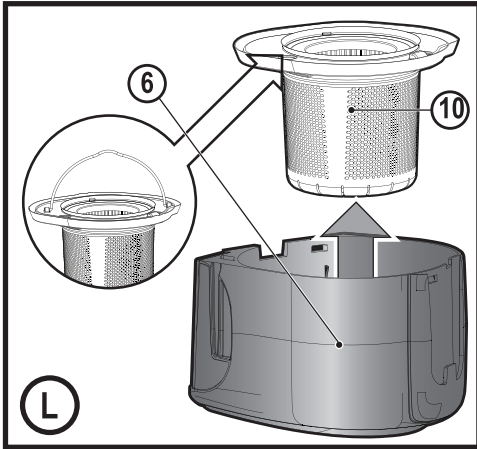
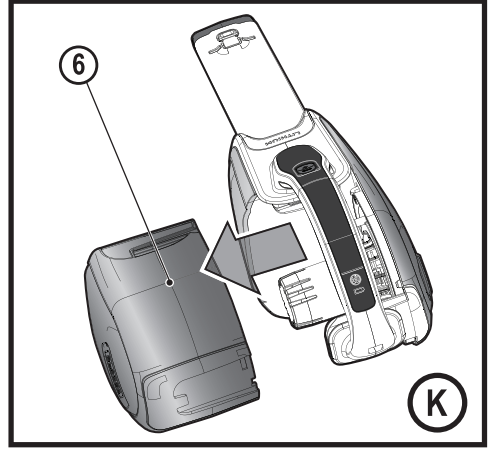
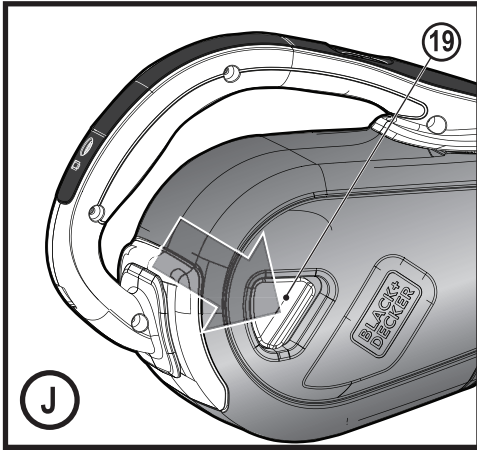
FEJ520JF
FEJ520JFS

Eesti keel	(Originaaljuhend)	7
Lietuvių	(Originalių instrukcijų vertimas)	12
Latviešu	(Tulkojums no rokasgrāmatas oriģinālvalodas)	17
Русский язык	(Перевод с оригинала инструкции)	23









Ettenähtud otstarve

BLACK+DECKERi käsitolmuimejad FEJ520JF ja FEJ520JFS Dustbuster® on ette nähtud tolmu imemiseks. See seade on mõeldud ainult laiatar- bekasutuseks.



Enne seadme kasutamist lugege kogu ka- sutusjuhend tähelepanelikult läbi.

Ohutuseeskirjad



Hoiatus! Lugege kõik hoiatused ja juhised läbi. Kõigi alltoodud hoiatuste ja juhiste täpne järgimine aitab vältida elektrilöögi, tulekahju ja/või raske kehavigastuse ohtu.

- ◆ Selles kasutusjuhendis kirjeldatakse seadme ettenähtud otstarvet. Mis tahes tarvikute või lisaseadmete kasutamine või seadme kasutamine viisil, mida selles kasutusjuhendis ei soovitata, võib põhjustada kehavigastuse ohtu.
- ◆ Hoidke see kasutusjuhend hilisemaks kasutamiseks alles.

Seadme kasutamine

- ◆ Ärge kasutage seadet vedelike ega tuleohtlike materjalide koris- tamiseks.
- ◆ Ärge kasutage seadet vee lähedal.
- ◆ Ärge kastke seadet vette.

- ◆ Ärge tõmmake laadija juhett, et eemaldada laadija pistikupesast. Hoidke laadija juhe eemal kuumu- sest, õlist ja teravatest servadest.
- ◆ 8-aastased ja vanemad lapsed ning isikud, kelle füüsilised, ta- jumis- või vaimsed võimed on piiratud või kellel puuduvad kogemused ja teadmised seadme kasutamise kohta, võivad seda seadet kasutada, kui neid jälgi- takse või juhendatakse seadme ohutul kasutamisel ning nad mõistavad sellega seotud ohtusid. Lapsed ei tohi seadmega mängi- da. Järelevalveta lapsed ei tohi seadet puhastada ega hooldada.

Kontrollimine ja parandamine

Enne kasutamist veenduge, et sead- me kõik osad on terved ja kahjus- tusteta. Kontrollige, et kõik osad ja lülitid oleksid terved ning puuduksid muud asjaolud, mis võivad mõjutada seadme kasutamist.

- ◆ Ärge kasutage seadet, kui mõni selle osa on kahjustunud või katki.
- ◆ Kahjustunud või katkised osad peab asendama või parandama volitatud remonditöökoda.

- ◆ Kontrollige regulaarselt, et laadija juhtmel poleks kahjustusi. Kui juhe on kahjustunud või katki, vahetage laadija välja.
- ◆ Ärge kunagi üritage eemaldada ega vahetada muid osi peale nende, mis on kindlaks määratud selles kasutusjuhendis.

Täiendavad ohutusjuhised

Pärast kasutamist

- ◆ Enne laadija või laadimisaluse puhastamist eemaldage laadija vooluvõrgust.
- ◆ Kui seadet ei kasutata, tuleb seda hoida kuivas kohas.
- ◆ Lapsed ei tohi hoiule pandud seadmetele ligi pääseda.

Muud ohud

Tööriista kasutamisel võivad tekkida täiendavad ohud, mida pole hoiatustes märgitud. Need ohud võivad tekkida valest või pikaajalisest kasutamisest jne.

Ka asjakohaste ohutusnõuete järgimisel ja turvaseadeldiste kasutamisel ei saa teatud ohte vältida. Need on järgmised.

- ◆ Liikuvate osade puudutamisest põhjustatud vigastused.
- ◆ Detailide, terade või otsikute vahetamisel tekkivad vigastused.
- ◆ Tööriista pikaajalisest kasutamisest põhjustatud vigastused. Tööriista pikemaajalisel kasutamisel tehke korrapäraselt puhkepause.
- ◆ Kuulmiskahjustused.
- ◆ Tervisekahjustused, mille põhjuseks on tööriista kasutamise käigus sisse hingatud tolm (näiteks puiduga töötamisel, eriti tamme, pöogi ja MDF-plaatide puhul).

Akulaadijad

Teie akulaadija on mõeldud kasutamiseks kindlaksmääratud pingega. Veenduge alati, et võrgupinge vastab andmesildile märgitud väärtusele.

Hoiatus! Ärge kunagi üritage asendada laadijat tavalise toitepistikuga.

- ◆ Kasutage oma BLACK+DECKERi laadijat ainult selle seadme aku laadimiseks, millega koos laadija tarniti.


Teised akud võivad plahvatada ning põhjustada kehavigastusi ja kahju.

- ◆ Ärge üritage laadida mittelaetavaid patareisid.

- ◆ Kui toitejuhe on kahjustunud, tuleb lasta see ohutuse tagamiseks tootjal või BLACK+DECKERi volitatud teeninduskeskusel välja vahetada.
- ◆ Vältige akulaadija kokkupuudet veega.
- ◆ Ärge avage akulaadijat.
- ◆ Ärge torgake akulaadijasse võõrkehi.
- ◆ Seade ja aku peavad laadimise ajal olema hea ventilatsiooniga kohas.

Elektriohutus

Laadijal olevad sümbolid

 Enne seadme kasutamist lugege kogu kasutusjuhend hoolikalt läbi.



See tööriist on topeltisolatsiooniga ega vaja seega lisamaandust. Veenduge alati, et toitepinge vastab andmesildile märgitud väärtusele.



See laadija on mõeldud kasutamiseks ainult siseruumides.

Seadmel olevad sildid

Seadmel on järgmised sümbolid koos kuupäevakoodiga.



Enne seadme kasutamist lugege kogu kasutusjuhend hoolikalt läbi.



Kasutage ainult laadijaga S010Q 23.

Osad

Sellel tööriistal on mõned või kõik järgmised osad.

1. Toitelüliti
2. Vars
3. Otsik
4. Väljatõmmatav praopuhastusotsik
5. Laadimise märgutuli

6. Tolmunõu
7. Sisselükatav hari
8. Põrandapikenduse vabastusklamber
9. Põrandaotsiku pikendustoru
10. Põrandaotsiku vabastusklamber
11. Allatõmmatav hari
12. Põrandaotsik
13. Seinakinnitus
14. Laadija
15. Laadimisport

Kasutamine

Sisse- ja väljalülitamine (joonis A)

- ◆ Sisselülitamiseks vajutage nuppu, seade töötab aeglasel kiirusel, väikese võimsuse režiimil, säästes akut.
- ◆ Kui vajutate uuesti nuppu, lülitub seade võimendusrežiimile.
- ◆ Kui vajutate uuesti nuppu, lülitub seade välja.

Väljatõmmatava praopuhastusotsiku kasutamine (joonised B ja C)

- ◆ Tõmmake praopuhastusotsik (4) välja, nagu näidatud joonisel C, kuni see klõpsatusega kohale asetub. Kui on vaja eemaldada tolmu ja puhastada pehmet mööblit, võib seadme külge paigaldada sisselükatava harja (7).
- ◆ Praopuhastusotsiku (4) tagasitõmbamiseks vajutage praopuhastusotsiku vabastusnuppu (4a) ja laske sellel pöörduda tagasi tavapärasesse asendisse (joonis B).

Põrandaotsiku pikendustoru paigaldamine (joonis D)

- ◆ Lükake otsik (3) põrandaotsiku pikendustorusse (9) otsa, nagu näidatud joonisel D, kuni kuulete klõpsatust.
- ◆ Põrandaotsiku pikendustoru küljes on kokkukäiv hari (11) raskesti ligipääsetavate kohtade puhastamiseks (joonis E).

Põrandaotsiku paigaldamine (joonis F)

- ◆ Lükake põrandaotsiku pikendustoru (9) põrandaotsiku (12) otsa, nagu näidatud joonisel F, kuni kuulete klõpsatust.

Põranda tuvastamise funktsioon

Seadmel on ainulaadne põranda tuvastamise funktsioon. See tunneb ära paksu vaiba ja lülitub automaatselt madalalt kiiruselt võimendusrežiimile (BOOST), et tagada tõhusam puhastamine.

Rullharjade eemaldamine ja puhastamine karvadest (joonised G ja H)

- ♦ Vajutage rullharja (16) vabastusnuppu (17), nagu näidatud joonisel G.
- ♦ Nüüd saab rullharja (18) eemaldada. Otsatükid on samuti eemaldatavad, et oleks võimalik eemaldada karvu ja muud kasutamise käigus kogunenud prahti (joonis H).

Laadimine (joonis I)

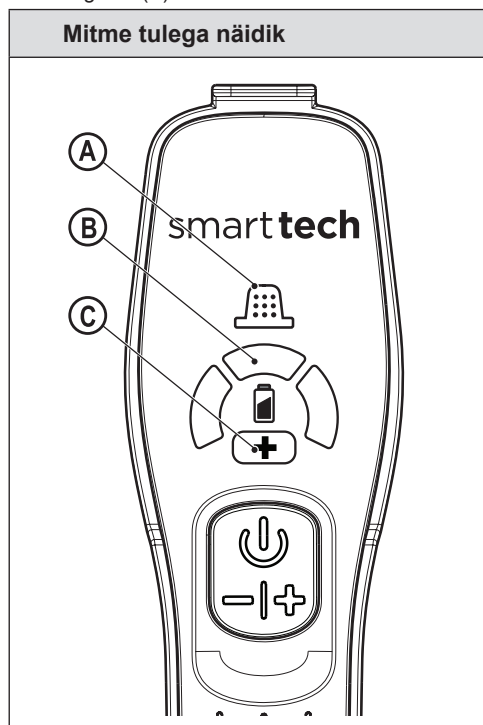
Seadet saab laadida nii eraldi kui ka põrandapiken-duse külge paigaldatuna.

Seinakinnitus

Seinale võib kinnitada seinahoidiku (13), mille küljes on seadet mugav hoida.

Hoiatus! Seinale kinnitades tuleb veenduda, et kinnitusmeetod sobiks seinatübile ja vastaks seadme kaalule.

- ♦ Märgistage kruviaukude asukohad (pistikupesale piisavalt lähedal, et seinahoidiku küljes olevat tolmuiemejat laadida).
- ♦ Asetage laadija (14) laadimisporti (15) ja ühendage elektrikontakti.
- ♦ Lülitage elektrikontakt sisse. Süttib laadimise märgutuli (B).



A. Filtri andur

Kui filter on ummistunud ja vajab puhastamist, süttib käepidemel punane filtri märgutuli (A). Puhastage filter peenikesest tolmust (vt käesoleva juhendi jaotist „Filtrite puhastamine“).

B. Laadimisnäidik

Kui seade vajab laadimist, süttib aku ikoon. LED-näidik näitab laadimisolekut (vt käesolevas juhendis toodud märgutule muustrite tabelit).

C. Võimendusrežiim

Süttib, kui seade on võimendusrežiimis ja töötab suuremal võimsusel.

Märgutule mustrid	
	Laadimine
	Aku defekt
	Laadija defekt
	Aku tuline

Filtrite puhastamine (joonised J, K, L, M ja N)

- ♦ Vajutage tolmuanuma vabastusnuppu (19) (joonis J).
- ♦ Võtke tolmuanum (6) välja (joonis K).
- ♦ Tõstke filtriplokk (20) metallkäepidemest hoides tolmuanuma (6) küljest lahti (joonis L).
- ♦ Tühjendage tolmuanum, raputades seda kergelt prügikasti kohal.

Märkus! Seadme FEJ520JFS eelfilter on immutatud lõhnaainega, mis eritab seadme kasutamise ajal meeldivat aroomi.

- ♦ Nüüd saab filtri (21) eelfiltrist (20) eemaldada (joonis M).
- ♦ Tühjendage tolmuanum tolmust.
- ♦ Loputage tolmuanumat sooja seebiveega.
- ♦ Peske filtreid sooja vee ja seebiga (joonis N).
- ♦ Veenduge, et filtrid on kuivad.
- ♦ Paigaldage filtrid tagasi seadmesse.
- ♦ Sulgege tolmuanum. Veenduge, et vabastusriiv (19) asetub klõpsatusega kohale.

Hoiatus! Enne seadme hooldamist või puhastamist eemaldage pistik vooluvõrgust.

Pühkige seadet aeg-ajalt niiske lapiga. Ärge kasutage abrasiivseid ega lahustipõhiseid puhastusvahendeid. Ärge kastke seadet vette.

Hooldus

Teie BLACK+DECKERi akuseade on mõeldud pikaajaliseks kasutamiseks ja selle hooldustarve on minimaalne. Et tööriist teid pikka aega korralikult teeniks, tuleb seda nõuetekohaselt hooldada ja korrapäraselt puhastada.

Hoiatus! Enne akuseadme hooldamist toimige järgmiselt.

- ◆ Kui akut ei saa seadme küljest eemaldada, laske akul täielikult tühjeneda ja lülitage seejärel seade välja.
- ◆ Eemaldage laadija enne puhastamist vooluvõrgust. Laadija ei vaja peale regulaarse puhastamise mingit hooldust.
- ◆ Puhastage seadme ja laadija ventilatsiooniavad regulaarselt pehme harja või kuiva lapiga.
- ◆ Puhastage mootori korpus regulaarselt niiske lapiga. Ärge kasutage abrasiivseid ega lahustipõhiseid puhastusvahendeid.

Filtrite vahetamine

Filtrid tuleb uute vastu vahetada iga 6 kuni 9 kuu järel ning kui need on kulunud või kahjustunud. Varufiltreid saate BLACK+DECKERi edasimüüjalt (kat. nr VPF20).

Müügil on ka lõhnastatud filtrid (kat. nr: VSPF10LC). Need sobivad kõigile seadmetele. Kui need filtrid muutuvad kasutuskõlbmatuks, tuleb need viia kohalikku jäätmekeskusesse.

Filtrid on fooliumpakendis, mis tuleb eemaldada. Filtrite paigaldamisel juhenduge joonisest M.

Hoiatus!



Värskest pestud pesu aroom.

Pärast käsitsemist pesta põhjalikult nägu, käsi ja katmata nahapindu. Kanda kaitsekindaid/kaitserõivastust/kaitseprille/kaitsemaski. Silma sattumise korral: loputada mitme minuti jooksul ettevaatlikult veega. Eemaldada kontaktläätсед, kui neid kasutatakse ja kui need on kerge eemaldada. Jätkata loputamist. Nahaärrituse korral: pöörduda arsti poole. Vältida sattumist keskkonda. Mitte alla neelata.

- ◆ Eemaldage vanad filtrid, nagu eespool kirjeldatud.
- ◆ Paigaldage uued filtrid, nagu eespool kirjeldatud.

Keskkonnavahetus



Jäätmete sortimine. Selle sümboliga märgistatud tooteid ja akusid ei tohi kõrvaldada koos olmejäätmetega.

Seadmed ja akud sisaldavad aineid, mida saab eemaldada ja taaskasutada, et vähendada toorainepuudust. Elektriseadmed ja akud tuleb ringlusse võtta vastavalt kohalikele eeskirjadele. Lisateavet leiate aadressilt www.2helpU.com.

Tehnilised andmed

	FEJ520JF, FEJ520JFS	
Pinge	V	18
Energiakulu	Wh	40
Kaal	kg	2,5

Garantii

Black & Decker on oma toodete kvaliteedis kindel ja pakub tarbijatele 24-kuulist garantiid alates ostukuupäevast. See garantii täiendab teie seaduslikke õigusi ega piira neid kuidagi. Garantii kehtib Euroopa Liidu liikmesriikide territooriumil ja Euroopa vabakaubanduspiirkonnas.

Garantiinõude esitamiseks peab nõue olema kooskõlas Black & Deckeri kasutustingimustega ning müüjale või volitatud remonditöökojale tuleb esitada ostukviitung. Black&Deckeri 2-aastase garantii kasutustingimused ja lähima volitatud remonditöökoja asukohta leiate veebiaadressilt www.2helpU.com või võttes ühendust Black & Deckeri kohaliku esindusega kasutusjuhendis toodud aadressil.

Meie veebilehel www.blackanddecker.co.uk saate registreerida oma uue Black & Deckeri seadme ning tutvuda uudistoodete ja eripakkumistega.

Naudojimo paskirtis

Šie BLACK+DECKER „Dustbuster®“ serijos rankiniai dulkių siurbliai FEJ520JF ir FEJ520JFS skirti dulkėms siurbti. Šie prietaisai skirti naudoti tik buityje.



Prieš pradėdami naudoti šį prietaisą, atidžiai perskaitykite visą šį vadovą.

Saugos instrukcijos

Įspėjimas! Perskaitykite visus saugos įspėjimus ir nurodymus. Jei bus nesilaikoma toliau pateiktų įspėjimų ir nurodymų, gali kilti elektros smūgio, gaisro ir (arba) sunaikaus sužeidimo pavojus.

- ◆ Naudojimo paskirtis aprašyta šiame vadove. Naudojant šiame vadove nerekomenduojamus papildomus įtaisus arba priedus, arba naudojant prietaisą ne pagal paskirtį, gali kilti susižalojimo pavojus.
- ◆ Išsaugokite šį vadovą ateičiai.

Prietaiso naudojimas

- ◆ Nenaudokite prietaiso jokiems skysčiams ir medžiagoms, kurie galėtų užsiliepsnoti, susiurbti.
- ◆ Nenaudokite šio prietaiso prie vandens.
- ◆ Nemerkite prietaiso į vandenį.

- ◆ Niekada netraukite įkroviklio už kabelio, norėdami atjungti įkroviklį nuo elektros lizdo. Įkroviklio kabelį laikykite atokiai nuo šilumos, alyvos ir aštrių kraštų.
- ◆ Šį prietaisą gali naudoti vaikai nuo 8 metų amžiaus ir asmenys, turintys fizinių, jutiminių arba protinių negalių arba stokoiantys patirties bei žinių, jei juos prižiūri arba nurodė, kaip saugiai naudotis šiuo prietaisu, ir jie supranta susijusius pavojus. Neleiskite vaikams žaisti su šiuo prietaisu. Be suaugusiųjų priežiūros vaikams draudžiama valyti ir prižiūrėti šį prietaisą.

Tikrinimas ir remontas

Prieš naudojimą patikrinkite, ar prietaisas nėra apgadintas, ar dalys yra be defektų. Patikrinkite, ar dalys nelūžusios, ar neapgadinti jungikliai, taip pat – ar nėra kokių nors kitų aplinkybių, galinčių turėti įtakos prietaiso veikimui.

- ◆ Nenaudokite prietaiso, jeigu kuri nors jo dalis yra pažeista arba sugedusi.
- ◆ Bet kokias pažeistas arba sugadintas dalis atiduokite taisyti įgaliojamam remonto atstovui.

- ◆ Reguliariai tikrinkite, ar nepažeistas įkroviklio kabelis. Jei kabelis būtų pažeistas arba su defektais, pakeiskite įkroviklį nauju.
- ◆ Niekada nebandykite nuimti arba pakeisti kokių nors dalių kitomis, šiame vadove nenurodytomis, dalimis.

Papildomi nurodymai dėl saugos

Po naudojimo

- ◆ Prieš valydami įkroviklį arba įkrovimo pagrindą, atjunkite įkroviklį.
- ◆ Nenaudojamą prietaisą reikia laikyti sausoje vietoje.
- ◆ Laikykite prietaisus vaikams nepasiekiamoje vietoje.

Liekamieji pavojai

Naudojant šį įrankį, gali kilti liekamųjų pavojų, kurie gali būti nenurodyti pateiktuose saugos įspėjimuose. Šie pavojai gali kilti naudojant įrankį ne pagal paskirtį, ilgai naudojant įrankį ir pan.

Net ir pritaikius atitinkamus saugos nurodymus ir naudojant saugos įtaisus, tam tikrų liekamųjų pavojų išvengti neįmanoma. Galimi pavojai:

- ◆ sužalojimai prisilietus prie bet kurių besisukančių / judančių dalių;
- ◆ sužalojimai keičiant bet kokias dalis, peilius ar priedus;
- ◆ žala, patiriama įrankį naudojant ilgą laiką. Jei įrankį reikia naudoti ilgą laiką, būtina reguliariai darykite pertraukas;
- ◆ klausos pablogėjimas;
- ◆ sveikatai kylantys pavojai įkvėpus dulkių, susidariusių naudojant įrankį (pvz., apdirbant medieną, ypač ažuolą, beržą ir MDF).

Įkrovikliai

Šis įkroviklis suprojektuotas konkrečiai įtampai. Visada patikrinkite, ar elektros tinklo įtampa atitinka rodiklių plokštelėje nurodytą įtampą.

Įspėjimas! Niekada nebandykite keisti įkroviklio įprastu maitinimo kištuku.


- ◆ Prietaiso akumuliatoriui įkrauti naudokite tik su juo pateiktą BLACK+DECKER įkroviklį. Kiti akumuliatoriai gali sprogti ir sužeisti jus bei padaryti žalos turtui.
- ◆ Niekada nebandykite įkrauti vienkartinį galvaninių elementų.
- ◆ Jei maitinimo kabelis būtų pažeistas, siekiant išvengti pavojaus,

Jį nedelsiant privalo pakeisti įgaliotojo BLACK+DECKER serviso centro darbuotojas.

- ◆ Saugokite įkroviklį nuo vandens.
- ◆ Neatidarykite įkroviklio.
- ◆ Neardykite įkroviklio.
- ◆ Įkrovimo metu prietaisas / akumuliatorius turi būti gerai vėdinamoje vietoje.

Elektros sauga

Ant įkroviklio pažymėti simboliai

 Prieš pradėdami naudoti šį prietaisą, atidžiai perskaitykite šį vadovą.



Šis įrankis turi dvigubą izoliaciją, todėl įžeminimo laido nereikia. Visada patikrinkite, ar elektros tinklo įtampa atitinka rodiklių plokštelėje nurodytą įtampą.



Šis įkrovimo pagrindas skirtas naudoti tik patalpose.

Ant prietaiso pateikiamos etiketės

Kartu su datos kodu ant šio prietaiso rasite pavaizduotus šiuos simbolius



Prieš pradėdami naudoti šį prietaisą, atidžiai perskaitykite šį vadovą.

 Naudokite tik su įkrovikliu S010Q 23

Funkcijos

Šis įrankis turi kai kurias arba visas toliau nurodytas funkcijas.

1. Įjungiklis / išjungiklis
2. Rankena
3. Antgalis
4. Ištraukiamasis plyšių antgalis
5. Šviesos diodų įkrovimo indikatorius
6. Dulkių rinktuvas
7. Įspaudžiamasis šepetėlis
8. Ilgintuvo grindims atleidimo spaustukas
9. Ilginimo vamzdis grindims
10. Antgalio grindims atleidimo spaustukas
11. Atlenkiamasis šepetėlis

12. Antgalis grindims
13. Sieninis laikiklis
14. Įkroviklis
15. Įkrovimo jungtis

Naudojimas

Įjungimas ir išjungimas (A pav.)

- ◆ Spauskite mygtuką, kad įjungtumėte prietaisą: jis ims veikti mažomis apsukomis nedideliu galimumu, taupydamas akumuliatoriaus energiją.
- ◆ Dar kartą paspauskite mygtuką ir įrenginys pradės veikti PADIDINTOS GALIOS režimu.
- ◆ Dar kartą paspaudę mygtuką išjungsite prietaisą.

Ištraukiamo plyšių siurbimo antgalio naudojimas (B, C pav.)

- ◆ Ištraukite plyšių antgalį (4), kaip parodyta C pav., kol jis spragtelėdamas užsifikuos. Jei reikia, galima sumontuoti įspaudžiamąjį šepetėlį (7), kad būtų galima surinkti dulkes ir išvalyti apmušalus.
- ◆ Norėdami įstumti plyšių antgalį (4), spauskite plyšių antgalio atleidimo mygtuką (4a), kad antgalis grįžtų į savo įprastinę padėtį (B pav.).

Ilginimo vamzdžio grindims montavimas (D pav.)

- ◆ Įslinkite antgalį (3) į ilginimo vamzdį grindims (9), kad pasigirstų spragtelėjimas, kaip parodyta D pav.
- ◆ Ilginimo vamzdis grindims turi atlenkiamąjį šepetėlį (11), skirtą sunkiai pasiekiamoms vietoms valyti (E pav.).

Antgalio grindims montavimas (F pav.)

- ◆ Užslinkite ilginimo vamzdį grindims (9) ant antgalio grindims (12), kad pasigirstų spragtelėjimas, kaip parodyta F pav.

Grindų jautros funkcija

Prietaisas turi unikalią grindų jautros funkciją. Jis aptinka ilgaplaukius kilimus ir automatiškai padidina galią, kad geriau išsiurbtų.

Rotacinių šepetėlių nuėmimas ir plaukų išrinkimas (G, H pav.)

- ◆ Nuspauskite rotacinio šepetėlio bloko (16) atleidimo mygtuką (17), kaip parodyta G pav.
- ◆ Dabar galima nuimti rotacinį šepetėlį (18). Taip pat galima nuimti galines detales ir išvalyti ten susikaupusius plaukus bei kitas šiukšles (H pav.).

Įkrovimas (I pav.)

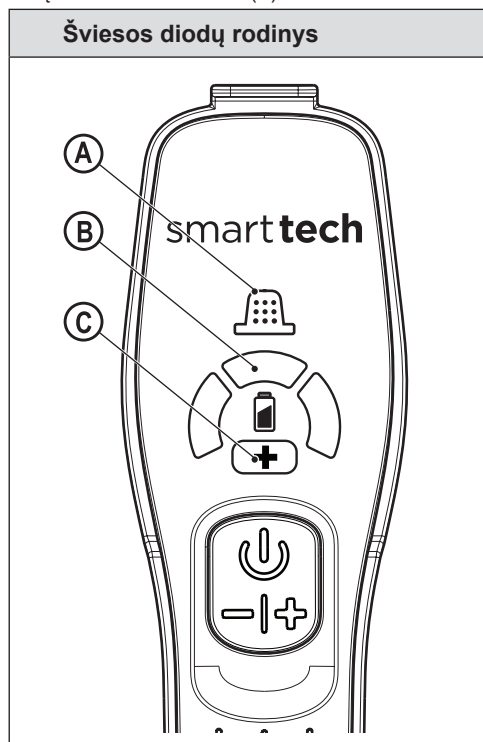
Prietaisą galima įkrauti kaip atskirą bloką arba prijungus prie ilgtinuvo grindims.

Montavimas ant sienos

Sieninį laikiklį (13) galima pritvirtinti prie sienos ir suformuoti patogią vietą prietaisui laikyti.

Įspėjimas! Tvirtindami prie sienos, užtikrinkite, kad tvirtinimo metodas atitiktų sienos tipą ir prietaiso svorį.

- ♦ Pasižymėkite sraigų kiaurymių vietas (greta elektros lizdo, kad galėtumėte dulkių siurblių įkrauti, kai jis įstatytas į sieninį laikiklį).
- ♦ Prijunkite įkroviklį (14) prie įkrovimo jungties (15) ir prijunkite kištuką prie elektros lizdo.
- ♦ Įjunkite elektros lizdą. Įsijungs šviesos diodų įkrovimo indikatorius (B).



A. Filtrų jutiklis

Kai filtras užsikemša ir jį reikia valyti, rankenoje įsijungia raudonas filtro šviesos diodas (A). Išvalykite filtrą susikaupusias dulkes (žr. šio vadovo skyrių „Filtrų valymas“).

B. Šviesos diodų įkrovimo rodinys

Prireikus įkrauti prietaisą, įsijungia akumulatoriaus piktograma. Šviesos diodų rodyne pateikiama įkrovos būsenos (žr. šviesos diodų schemų lentelę šiame vadove).

C. GALIOS DIDINIMO režimas

Dega prietaisui veikiant GALIOS DIDINIMO režimu, tada prietaisas gali veikti didesne galia.

Šviesos diodų indikacijų schemas

	Įkrovimas
	Sugedęs akumulatorius
	Sugedęs įkroviklis
	Akumulatorius įkaitęs

Filtrų valymas (J, K, L, M, N pav.)

- ♦ Paspauskite dulkių rinktuvo atleidimo mygtuką (19) (J pav.).
- ♦ Išstumkite dulkių rinktuvą (6) (K pav.).
- ♦ Paimkite už metalinės dulkių rinktuvo (6) rankenos ir iškelkite filtro mazgą (20) (L pav.).
- ♦ Ištuštinkite dulkių rinktuvą, atsargiai pakratydami jį virš šiukšliadėžės.

Pastaba. Įrenginio FEJ520JFS priešfiltras yra impregnuotas kvepalais, todėl naudojant prietaisą sklinda malonus aromatas.

- ♦ Dabar galima nuimti filtrą (21) nuo priešfiltri (20) (M pav.).
- ♦ Pašalinkite dulkių likučius iš dulkių rinktuvo.
- ♦ Išskalaukite dulkių rinktuvą šiltu muilinu vandeniu.
- ♦ Išplaukite filtrus šiltu muilinu vandeniu (N pav.).
- ♦ Patikrinkite, ar filtrai visiškai sausi.
- ♦ Vėl sumontuokite filtrus prietaise.
- ♦ Uždarykite dulkių rinktuvą. Patikrinkite, ar tinkamai užsifiksavo atleidimo skląstis (19).

Įspėjimas! Prieš pradėdami bet kokius prietaiso techninės priežiūros arba valymo darbus, atjunkite jį nuo elektros tinklo.

Retkarčiais nuvalykite prietaisą drėgna šluoste. Nenaudokite jokių šveičiamųjų arba tirpiklių pagrindu pagamintų valiklių. Nemerkite prietaiso į vandenį.

Techninė priežiūra

Šis BLACK+DECKER belaidis prietaisas skirtas ilgalaikiam darbui, prireikiant minimalios techninės priežiūros. Įrankis veiks kokybiškai ir ilgai, jei jį tinkamai prižiūrėsite ir reguliariai valysite.

Įspėjimas! Prieš imdamiesi bet kokių belaidžio įrankio techninės priežiūros darbų:

- ♦ Jei akumulatorius yra įtaisytas, visiškai iševokvokite jo energiją, o paskui išjunkite.
- ♦ Prieš valydami atjunkite įkroviklį nuo elektros tinklo. Įkrovikliui nereikia jokios techninės priežiūros, išskyrus reguliarią valymą.
- ♦ Reguliariai minkštu šepetėliu arba sausa šluoste išvalykite prietaiso / įkroviklio ventiliacijos angas.
- ♦ Reguliariai drėgna šluoste nuvalykite variklio korpusą. Nenaudokite jokių šveičiamųjų arba tirpiklių pagrindu pagamintų valiklių.

Filtrų keitimas

Filtrus reikėtų keisti kas 6–9 mėnesius ir tada, kai jie yra susidėvėję arba apgadinti. Atsarginių filtrų galite įsigyti iš BLACK+DECKER prekybos atstovo (katal. Nr. VPF20).

Taip pat galima įsigyti kvepiančių filtrų (kat. Nr.: VSPF10LC). Jie tinka visiems įrenginiams. Nebetinkamus naudoti filtrus reikia utilizuoti vietiniame atliekų perdirbimo punkte.

Filtrai tiekiami įpakuoti į foliją, ją reikia nuimti. Žr. M pav., kur parodyta, kaip surinkti filtrus.

Įspėjimas!



Medvilninio audeklo kvepalai.

Po naudojimo kruopščiai nuplaukite veidą, rankas ir paveiktą odą. Mūvėkite apsaugines pirštines / dėvėkite apsauginius drabužius / akių ar veido apsaugą. Patekus į akis: Kelias minutes atsargiai skalaukite vandeniu. Jei nešiojate kontaktinius lęšius, išsiimkite juos (jei tai padaryti lengva). Skalaukite toliau. Patsitarkite odos dirginimui: kreipkitės į gydytoją. Neišleiskite į aplinką. Neprarykite.

- ♦ Išmeskite senus filtrus kaip aprašyta pirmiau.
- ♦ Įtaisykite naujus filtrus kaip aprašyta pirmiau.

Aplinkosauga



Atskiras surinkimas. Šiuo simboliu pažymėtų gaminių ir akumuliatorių negalima išmesti kartu su kitomis buitinėmis atliekomis.

Gaminuose ir akumulatoriuose yra medžiagų, kurias galima pakartotinai panaudoti arba perdirbti: taip sumažinsite aplinkos taršą ir naujų žaliavų poreikį. Atiduokite elektrinius prietaisus ir akumulatorius perdirbti, laikydamiesi vietinių reglamentų. Daugiau informacijos rasite tinklavietėje www.2helpU.com.

Techniniai duomenys

	FEJ520JF, FEJ520JFS	
Įtampa	V	18
Vatvalandės	Wh	40
Svoris	kg	2,5

Garantija

„Black & Decker“ neabejoja aukšta savo gaminių kokybe ir siūlo vartotojams 24 mėnesių trukmės garantiją, skaičiuojant nuo pirkimo datos. Ši garantija papildo, bet jokiais būdais nepanaikina jūsų įstatymais nustatytų teisių. Ši garantija galioja Europos Sąjungos valstybių narių ir Europos laisvosios prekybos zonos teritorijose.

Norint pasinaudoti šia garantija, privaloma laikytis „Black & Decker“ sąlygų ir nuostatų bei pardavėjui arba įgaliotajam remonto agentui pateikti pirkimą įrodantį dokumentą. „Black & Decker“ 2 metų garantijos sąlygas ir nuostatus bei artimiausio įgaliotojo remonto agento adresą rasite interneto svetainėje adresu www.2helpU.com arba galite gauti susisiekę su „Black & Decker“ vietos atstovybe šiame vadove nurodytu adresu.

Apsilankykite mūsų interneto svetainėje adresu www.blackanddecker.co.uk, užregistruokite savo naują „Black & Decker“ gaminį ir gaukite naujausios informacijos apie naujus gaminius bei specialių pasiūlymų.

Paredzētā lietošana

Šis BLACK+DECKER rokas putekļsūcējs Dustbuster® FEJ520JF, FEJ520JFS ir paredzēts putekļu sūkšanai. Šis instruments paredzēts tikai lietošanai mājās apstākļos.



Pirms instrumenta ekspluatācijas rūpīgi izlasiet visu rokasgrāmatu.

Drošības norādījumi



Brīdinājums! Izlasiet visus drošības brīdinājumus un norādījumus. Ja netiek ievēroti turpmāk redzami brīdinājumi un norādījumi, var gūt elektriskās strāvas triecienu, izraisīt ugunsgrēku un/vai gūt smagus ievainojumus.

- ◆ Šajā rokasgrāmatā ir aprakstīta paredzētā lietošana. Lietojot jebkuru citu piederumu vai pierīci, kas nav ieteikta šajā lietošanas rokasgrāmatā, vai veicot darbu, kas nav paredzēts šim instrumentam, var gūt ievainojumus.
- ◆ Saglabājiet šo rokasgrāmatu turpmākām uzziņām.

Instrumenta ekspluatācija

- ◆ Nelietojiet šo instrumentu, lai savāktu šķidrumu vai tādus materiālus, kas var aizdegties.

- ◆ Nelietojiet instrumentu ūdens tuvumā.
- ◆ Instrumentu nedrīkst iegremdēt ūdenī.
- ◆ Nekādā gadījumā neraujiet lādētāja vadu, lai atvienotu lādētāju no kontaktligzdas. Netuviniet lādētāju karstumam, eļļai un asām šķautnēm.
- ◆ Šo instrumentu var ekspluatēt bērni vecumā no 8 gadiem un personas, kam ir ierobežotas fiziskās, sensorās vai psihiskās spējas vai trūkst pieredzes un zināšanu, ja šīs personas vai bērni tiek uzraudzīti vai apmācīti instrumenta drošā lietošanā un ja viņi izprot visus riskus saistībā ar to. Nedrīkst ļaut bērniem spēlēties ar instrumentu. Bērni drīkst tīrīt instrumentu un veikt tam apkopi tikai pieaugušo uzraudzībā.

Pārbaude un remonts

Pirms lietošanas pārbaudiet, vai instrumentam nav bojātu vai kā citādi nelietojamu detaļu. Pārbaudiet, vai detaļas nav salūzušas, slēdži nav bojāti un vai nav kāds cits apstāklis, kas varētu ietekmēt instrumenta darbību.

- ◆ Instrumentu nedrīkst lietot, ja kāda detaļa ir bojāta vai kā citādi nelietoājama.
- ◆ Vērsieties pilnvarotā remontdarb-
nīcā, lai salabotu vai nomainītu
bojātās vai kā citādi nelietojamās
detaļas.
- ◆ Regulāri pārbaudiet, vai nav bo-
jāts barošanas vads. Nomainiet
lādētāju, ja vads ir bojāts vai kā
citādi nelietoājams.
- ◆ Drīkst noņemt vai nomainīt tikai
tās detaļas, kas konkrēti norādītas
šajā rokasgrāmatā.

Papildu drošības norādījumi

Pēc ekspluatācijas

- ◆ Pirms lādētāja vai uzlādes pamat-
nes tīrīšanas atvienojiet lādētāju
no barošanas avota.
- ◆ Kad instruments netiek lietots, tas
jāglabā sausā vietā.
- ◆ Instruments jāglabā bērniem ne-
pieejamā vietā.

Atlikušie riski

Lietojot instrumentu, var rasties papildu atlikušie riski, kuri var nebūt minēti šeit iekļautajos drošības brīdinājumos. Šie riski var rasties

nepareizas lietošanas, pārāk ilgas lietošanas u. c. gadījumos.

Lai arī tiek ievēroti attiecīgie drošības noteikumi un tiek uzstādītas drošības ierīces, dažus riskus nav iespējams novērst. Tie ir šādi:

- ◆ ievainojumi, kas radušies, pie-
skaroties rotējošām vai kustīgām
detaļām;
- ◆ ievainojumi, kas radušies, mainot
detaļas, ripas vai citus piederu-
mus;
- ◆ ievainojumi, kas radušies ins-
trumenta ilgstošas lietošanas
rezultātā. Ilgstoši strādājot ar
instrumentu, regulāri jāpārtrauc
darbs un jāatpūšas;
- ◆ dzirdes pasliktināšanās;
- ◆ kaitējums veselībai, kas rodas,
ieelpojot putekļus, kuri rodas,
strādājot ar instrumentu (piemēram,
apstrādājot koksni, it īpaši ozolu,
dižskābardi un MDF paneļus).

Lādētāji

Šis lādētājs ir paredzēts noteiktam spriegumam. Pārbaudiet, vai barošanas avota spriegums atbilst kategorijas plāksnītē norādītajam spriegumam.

Brīdinājums! Nekādā gadījumā neaizstājiet lādētāju ar parastu kontaktakšņu.

◆ Lietojiet šo BLACK+DECKER lādētāju tikai tā akumulatora uzlādēšanai, kas iekļauts šī instrumenta komplektācijā.

Cita veida akumulatori var eksplodēt, izraisot ievainojumus un bojājumus.

◆ Nedrīkst uzlādēt vienreiz lietojamus akumulatorus.

◆ Ja barošanas vads ir bojāts, to drīkst nomainīt tikai ražotājs vai BLACK+DECKER pilnvarots apkopes centrs, lai novērstu bīstamību.

◆ Nepakļaujiet lādētāju ūdens iedarbībai.


◆ Neatveriet lādētāju.


◆ Nedurstiet lādētāju.

◆ Uzlādes laikā instruments un akumulators jānovieto labi vēdinātā vietā.

Elektrodrošība

Apzīmējumi uz lādētāja

 Pirms instrumenta lietošanas rūpīgi izlasiet visu rokasgrāmatu.

 Šim instrumentam ir dubulta izolācija, tāpēc nav jālieto iezemēts vads. Pārbaudiet, vai barošanas avota spriegums atbilst kategorijas plāksnītē norādītajam spriegumam.



Šis lādētājs paredzēts tikai lietošanai telpās.

Markējumi uz instrumenta

Uz instrumenta ir attēloti šādi apzīmējumi kopā ar datuma kodu



Pirms instrumenta lietošanas rūpīgi izlasiet visu rokasgrāmatu.



Lietot tikai ar lādētāju S010Q 23

Funkcijas

Šim instrumentam ir šādas funkcijas (visas vai tikai dažas no tām):

1. Ieslēgšanas/izslēgšanas slēdzis
2. Rokturis
3. Sprausla
4. Izvelkamais spraugu tīrīšanas uzgalis
5. Gaismas diodes uzlādes indikators
6. Putekļu tvertne
7. Iebīdāms suku uzgalis
8. Grīdas caurules atbrīvošanas skava
9. Grīdas caurule
10. Grīdas suku atbrīvošanas skava
11. Atlokāma suka
12. Grīdas suka
13. Sienas kronšteins
14. Lādētājs
15. Uzlādēšanas ligzda

Lietošana

Ieslēgšana un izslēgšana (A. att.)

- ◆ Nospiediet pogu, lai ieslēgtu instrumentu; tas darbojas ar mazu ātrumu un zemas jaudas režīmā, palīdzinot akumulatora darbības laiku.
- ◆ Vēlreiz nospiediet pogu, lai instruments sāktu darboties pilnas jaudas režīmā.
- ◆ Vēlreiz nospiežot pogu, instruments tiek izslēgts.

Izvelkamā spraugu tīrīšanas uzgaļa lietošana (B., C. att.)

- ◆ Izvelciet spraugu tīrīšanas uzgali (4), kā norādīts C. attēlā, līdz tas nofiksējas vietā. Vajadzības gadījumā var uzstādīt iebīdāmo suku uzgali (7), lai savāktu putekļus un tīrītu polsterējumu.
- ◆ Lai iebīdītu spraugu tīrīšanas uzgali (4) atpakaļ standarta pozīcijā, nospiediet spraugu tīrīšanas uzgaļa pogu (4a) (B. att.).

Grīdas caurules uzstādīšana (D. att.)

- ♦ Iestumiet sprauslu (3) grīdas caurulē (9), līdz atskan klikšķis, kā norādīts D. attēlā.
- ♦ Grīdas caurulei var piestiprināt komplektācijā iekļauto atlokāmo suku (11), lai tīrītu grūti piekļūstamās vietās (E. att.).

Grīdas sukas uzstādīšana (F. att.)

- ♦ Uzstumiet grīdas cauruli (9) uz grīdas caurules (12), līdz atskan klikšķis, kā norādīts F. attēlā.

Grīdas uztveršanas funkcija

Instrumenti ir aprīkoti ar unikālu grīdas uztveršanas funkciju. Tā uztver biezu paklāju ar augstu uzkārsumu un automātiski pārslēdzas no maza ātruma uz pilnas jaudas režīmu, lai labāk uzkoptu paklāju.

Kulstīšanas stieņa noņemšana un matu aizvākšana (G., H. att.)

- ♦ Nospiediet kulstīšanas stieņa (16) atbrīvošanas pogu (17), kā norādīts G. attēlā.
- ♦ Tagad var noņemt kulstīšanas stieni (18). Var noņemt arī galus, lai no tā iztīrītu matus vai citus netīrumus, kas uzkrājušies darba gaitā (H. att.).

Uzlādēšana (I. att.)

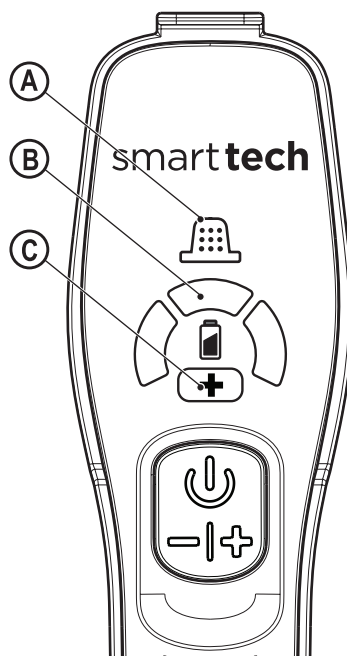
Šo instrumentu var uzlādēt vai nu atsevišķi, vai arī savienojumā ar grīdas cauruli.

Piestiprināšana pie sienas

Sienas kronšteins (13) paredzēts tam, lai instrumentu varētu ērti novietot glabāšanā.

Brīdinājums! Stiprinot pie sienas, pārliecinieties, vai piestiprināšanas metode ir piemērota sienas veidam un instrumenta svaram.

- ♦ Atzīmējiet skrūvju caurumu atrašanās vietas (tā, lai barošanas vads sniegtos līdz elektriskajai kontaktligzdai, ja pie sienas piestiprināts putekļsūcējs tiek uzlādēts).
- ♦ Ievietojiet lādētāju (14) uzlādēšanas ligzdā (15) un pievienojiet to elektriskajai kontaktligzdai.
- ♦ Ieslēdziet elektrisko kontaktligzdu. Iedegas uzlādes gaismas diožu indikators (B).

Vairāku gaismas diožu displejs**A. Filtra sensors**





Ja filtrs ir nosprostots un ir jāiztīra, rokturī iedegas sarkanā filtra gaismas diode (A). Iztīriet putekļus no filtra (sk. rokasgrāmatas sadaļu "Filtru tīrīšana").

B. Uzlādes gaismas diožu indikatori

Akumulatora ikona iedegas tad, ja instruments ir jāuzlādē. Gaismas diožu displejā ir attēlots akumulatora atlikušais uzlādes līmenis (sk. gaismas diožu režīmu diagrammu šajā rokasgrāmatā).

C. Pilnas jaudas režīms

Tā deg, kad instrumentam aktivizēts pilnas jaudas režīms, kurā instruments darbojas ar lielu jaudu.

Gaismas diodes režīmi	
	Notiek uzlāde
	Akumulatora kļūme
	Lādētāja kļūme
	Akumulators ir karsts

Filtru tīrīšana (J., K., L., M., N. att.)

- ♦ Nospiediet putekļu tvertnes atbrīvošanas pogu (19) (J. att.).
- ♦ Noņemiet putekļu tvertni (6) (K. att.).
- ♦ Ar putekļu tvertnes (6) metāla roktura palīdzību izceliet filtru komplektu (20) ārā no instrumenta (L. att.).
- ♦ Iztukšojiet putekļu tvertni, viegli pakratot virs atkritumu tvertnes.

Piezīme. Modeļa FEJ520JFS priekšfiltrs ir piesūcināts ar smaržvielu un izdala patīkamu aromātu, kad instruments darbojas.

- ♦ Tagad no priekšfiltra (20) var izņemt filtru (21) (M. att.).
- ♦ Iztukšojiet pārpalikumus no putekļu tvertnes.
- ♦ Izskalojiet putekļu tvertni ar siltu ziepjūdeni.
- ♦ Nomazgājiet filtrus siltā ziepjūdenī (N. att.).
- ♦ Izžāvējiet filtrus.
- ♦ Ievietojiet filtrus atpakaļ instrumentā.
- ♦ Aizveriet putekļu tvertni. Atbrīvošanas pogai (19) ir jānolikās vietā.

Brīdinājums! Pirms instrumenta tīrīšanas vai apkopes veikšanas atvienojiet to no barošanas avota.

Laiku pa laikam notīriet instrumentu ar mitru lupatiņu. Nelietojiet abrazīvus tīrīšanas līdzekļus vai šķīdinātājus. Instrumentu nedrīkst iegremdēt ūdenī.

Apkope

Šis BLACK+DECKER bezvadu instruments ir paredzēts ilglaicīgam darbam ar mazāko iespējamo apkopi. Nepārtraukti nevainojama darbība ir atkarīga no pareizas instrumenta apkopes un regulāras tīrīšanas.

Brīdinājums! Pirms apkopes veikšanas bezvadu instrumentiem:

- ♦ iebūvēta akumulatora gadījumā pilnībā izlādējiet akumulatoru un izslēdziet instrumentu;
- ♦ pirms lādētāja tīrīšanas atvienojiet to no barošanas avota. Šim lādētājam nav jāveic apkope, izņemot regulāru tīrīšanu;
- ♦ ar mīkstu birstīti vai sausu lupatiņu regulāri iztīriet instrumenta un lādētāja ventilācijas atveres;

- ♦ ar mitru lupatiņu regulāri iztīriet motora korpusu. Nelietojiet abrazīvus tīrīšanas līdzekļus vai šķīdinātājus.

Filtru nomaiņa

Filtri jānomaina ik pēc 6–9 mēnešiem un tad, ja ir nolietoti vai bojāti. Rezerves filtrus varat iegādāties no vietējā BLACK+DECKER izplatītāja (kat. Nr. VPF20).

Turpat varat iegādāties arī ar smaržvielu piesūcinātos filtrus (kat. Nr. VSPF10LC). Tos var uzstādīt visiem instrumenta modeļiem. Nolietotie filtri ir jānogādā vietējā otrreizējās pārstrādes punktā. Filtriem ir folijas iepakojums, kas ir jānoņem nost. Filtru salikšana ir norādīta M. attēlā.

Brīdinājums!



Kokvilnas aromāts.

Pēc filtra ievietošanas rūpīgi nomazgājiet seju, rokas un visas pārējās skartās vietas. Valkājiet aizsargcimdus, aizsargapģērbu, acu aizsarglīdzekļus vai sejas masku. Ja nonāk acīs: vairākas minūtes rūpīgi skalojiet ūdenī. Izņemiet kontaktlēcas, ja ir, un turpiniet skalošanu. Ja rodas ādas kairinājums: meklējiet medicīnisku palīdzību. Nepieļaut nokļūšanu vidē. Nenorīt.

- ♦ Izņemiet nolietotos filtrus, kā aprakstīts iepriekš.
- ♦ Ievietojiet jaunus filtrus, kā aprakstīts iepriekš.

Vides aizsardzība



Dalīta atkritumu savākšana. Izstrādājumus un akumulatorus ar šo apzīmējumu nedrīkst izmest kopā ar parastiem sadzīves atkritumiem.

Izstrādājumu un akumulatoru sastāvā ir materiāli, ko var atgūt vai otrreizēji pārstrādāt, samazinot pieprasījumu pēc izejvielām. Nododiet otrreizējai pārstrādei elektriskos izstrādājumus un akumulatorus saskaņā ar vietējiem noteikumiem. Sīkāka informācija ir pieejama vietnē www.2helpU.com.

Tehniskie dati

	FEJ520JF, FEJ520JFS	
Spriegums	V	18
Vatstundas	Wh	40
Svars	kg	2,5

Garantija

Black & Decker rūpējas par savu izstrādājumu kvalitāti un sniedz patērētājiem 24 mēnešu garantiju no iegādes brīža. Šī garantija papildina jūsu līgumiskās tiesības un nekādā gadījumā tās nekavē. Šī garantija ir spēkā Eiropas Savienības dalībvalstīs un Eiropas brīvās tirdzniecības zonā.

Lai iesniegtu garantijas prasību, tai ir jābūt saskaņā ar Black & Decker noteikumiem un nosacījumiem, un jums jāuzrāda pārdevējam vai pilnvarotam remontdarbnīcas speciālistam pirkuma čeks. Black & Decker 2 gadu garantijas noteikumus un nosacījumus un tuvākās pilnvarotās remontdarbnīcas adresi skatiet vietnē **www.2helpU.com** vai uzziniet vietējā Black & Decker birojā, kura adrese norādīta šajā rokasgrāmatā.

Lūdzu, apmeklējiet mūsu tīmekļa vietni **www.blackanddecker.co.uk**, lai reģistrētu savu Black & Decker izstrādājumu un uzzinātu par jaunākajiem izstrādājumiem un īpašajiem piedāvājumiem.

Назначение

Ручные пылесосы BLACK+DECKER FEJ520JF и DVJFEJ520JFS Dustbuster® предназначены для выполнения вакуумной очистки. Данные устройства предназначены для домашнего использования потребителем.



Прежде чем приступить к работе с устройством, внимательно прочтите настоящее руководство.

Правила техники безопасности

⚠ Осторожно! Полностью прочтите инструкции по технике безопасности и все руководства по эксплуатации. Несоблюдение представленных ниже предупреждений и инструкций может привести к поражению электрическим током, возгоранию и/или тяжелым травмам.

◆ В данном руководстве описано надлежащее применение. Использование каких-либо принадлежностей или насадок, а также выполнение каких-либо операций, отличных от рекомендованных в данном руководстве, может привести к травмам.

◆ Сохраните данное руководство для справки в будущем.

Использование устройства

- ◆ Не используйте устройство для сбора жидкостей или горючих материалов.
- ◆ Запрещается использовать устройство вблизи воды.
- ◆ Запрещается погружать устройство в воду.
- ◆ Не тяните за провод зарядного устройства, чтобы отсоединить его от розетки. Держите кабель зарядного устройства на безопасном расстоянии от горячих предметов, масла и предметов с острыми краями.
- ◆ Данное устройство могут использовать дети в возрасте от 8 лет и старше, а также лица с ограниченными физическими, сенсорными или умственными способностями или лица с недостаточным опытом и знаниями, если они находятся под наблюдением или действуют согласно указаниям в отношении безопасного использования устройства

и понимают связанные с ним риски. Не позволяйте детям играть с устройством. Очистку и обслуживание не должны выполнять дети, если они не находятся под присмотром.

Проверка и ремонт

Перед началом использования проверьте устройство на наличие поврежденных или неисправных компонентов. Проверьте наличие сломанных деталей, поврежденных переключателей, а также прочих условий, способных повлиять на его работу.

- ◆ Не используйте устройство, если какой-либо его компонент поврежден или неисправен.
- ◆ Поврежденные или неисправные детали должен исправить или заменить уполномоченный специалист по ремонту.
- ◆ Регулярно проверяйте провод зарядного устройства на наличие повреждений. Замените зарядное устройство, если провод поврежден или неисправен.
- ◆ Не пытайтесь снимать или заменять какие-либо компоненты, отличные от указанных

к данному руководстве.

Дополнительные инструкции по технике безопасности

После использования

- ◆ Отсоедините зарядное устройство от источника питания перед очисткой самого зарядного устройства или его основания.
- ◆ Если устройство не используется, его нужно хранить в сухом помещении.
- ◆ Дети не должны иметь доступа к помещенным на хранение устройствам.

Остаточные риски

Помимо тех рисков, что указаны в правилах техники безопасности, при использовании устройства могут возникнуть дополнительные остаточные риски. Это может произойти при неправильной эксплуатации или продолжительном использовании устройства и т. п.

Несмотря на соблюдение соответствующих инструкций по технике безопасности и использование предохранительных устройств,

некоторые остаточные риски невозможно полностью исключить. К ним относятся:

- ◆ травмы в результате соприкосновения с вращающимися/подвижными компонентами;
- ◆ травмы в результате замены каких-либо компонентов, лезвий или принадлежностей;
- ◆ травмы, связанные с длительным использованием устройства. При использовании любого инструмента в течение продолжительного периода времени не забывайте делать перерывы;
- ◆ нарушение слуха;
- ◆ угроза здоровью в результате вдыхания пыли, которая образуется при использовании устройства (например, при работе с деревом, особенно дубом, буком и ДВП).

Зарядные устройства


Зарядное устройство предназначено для работы с определенным напряжением. Необходимо обязательно убедиться в том, что напряжение источника питания соответствует указанному на шильдике.


Осторожно! Никогда не пытайтесь заменить зарядное устройство на обычную сетевую вилку.


- ◆ Используйте свое зарядное устройство BLACK+DECKER только для зарядки аккумуляторной батареи устройства, с которым оно поставлялось. Использование аккумуляторных батарей другого типа может привести к взрыву, травмам и повреждениям.
- ◆ Не пытайтесь заряжать одно-разовые батареи.
- ◆ Если поврежден кабель питания, его нужно заменить у производителя или в официальном сервисном центре BLACK+DECKER, чтобы избежать рисков.
- ◆ Не подвергайте зарядное устройство воздействию воды.
- ◆ Не вскрывайте зарядное устройство.
- ◆ Не разбирайте зарядное устройство.
- ◆ Во время зарядки устройство/аккумулятор нужно оставить в хорошо проветриваемом помещении.

Электробезопасность

Обозначения на зарядном устройстве


 Перед использованием устройства полностью прочтите данное руководство.

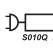
 Ваше зарядное устройство имеет двойную изоляцию, поэтому заземления не требуется. Необходимо обязательно убедиться, что напряжение источника питания соответствует указанному на паспортной табличке устройства.

 Основание зарядного устройства предназначено только для использования в помещении.

Таблички на устройстве

Вместе с кодом даты на устройство нанесены следующие знаки.

 Перед использованием устройства полностью прочтите данное руководство.

 Используйте только совместно с зарядным устройством S010Q 23.

Характеристики

Этот инструмент включает в себя следующие особенности или некоторые из них.

1. Выключатель питания
2. Рукоятка
3. Сопло
4. Выдвижной удлинитель
5. Светодиодный индикатор зарядки
6. Пылесборник
7. Вставная щетка
8. Фиксатор удлинителя для пола
9. Труба удлинителя для пола
10. Фиксатор насадки для пола
11. Раскрываемая щетка
12. Насадка для пола
13. Настенный кронштейн
14. Зарядное устройство
15. Разъем зарядного устройства

Использование

Включение и выключение (рис. А)

- ◆ Нажмите кнопку, чтобы включить устройство; устройство будет работать в режиме медленной скорости и низкой мощности для экономии заряда батареи.

- ◆ Нажмите кнопку еще раз, чтобы перевести устройство в режим BOOST.
- ◆ Повторное нажатие на кнопку выключит устройство.

Использование выдвижного удлинителя для труднодоступных мест (рис. В, С)

- ◆ Вытяните удлинитель (4), как показано на рисунке С, при этом раздается щелчок. Затем, при необходимости, а также для очистки обивки, возможна установка вставной щетки (7).
- ◆ Чтобы убрать выдвижной удлинитель (4), нажмите на кнопку разблокирования вытяжного удлинителя и отпустите кнопку (4а), чтобы вернуть его в исходное положение (рис. В).

Установка трубы удлинителя для пола (рис. D)

- ◆ Вставьте сопло (3) в трубу удлинителя для пола (9) до щелчка, как показано на рис. D.
- ◆ Труба удлинителя для пола поставляется в комплекте с раскрываемой щеткой (11) для чистки труднодоступных мест (рис. E).

Установка насадки для пола (рис. F)

- ◆ Вставьте трубу удлинителя для пола (9) в насадку для пола (12) до щелчка, как показано на рис. F.

Функция определения покрытия

Устройство оснащено уникальной функцией определения покрытия пола. Она определяет наличие ковров с толстым ворсом и автоматически переходит с низкой скорости в режим BOOST для повышения качества уборки.

Снятие и очистка вращающихся щеток от волос (рис. G, H)

- ◆ Нажмите на кнопку разблокирования (17) блока вращающихся щеток (16), как показано на рис. G.
- ◆ Теперь можно снять вращающуюся щетку (18). Концевые детали также можно снять для очистки щеток от волос и прочего мусора, который мог накопиться во время использования (рис. H).

Зарядка (рис. I)

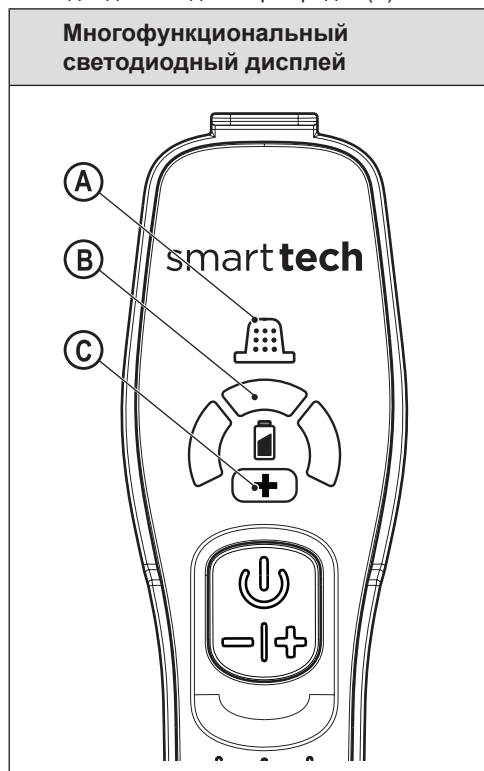
Устройство можно заряжать отдельным блоком или будучи прикрепленным к удлинителю для пола.

Крепление на стену

Кронштейн для настенного крепления (13) может устанавливаться на стену для более удобного хранения устройства.

Осторожно! При использовании такого метода крепления убедитесь, что он подходит для стены, на которой вы собираетесь закрепить устройство с учетом его веса.

- ◆ Отметьте расположение отверстий под винты (выберите место недалеко от розетки, чтобы устройство можно было заряжать, когда оно закреплено на стене).
- ◆ Установите зарядное устройство (14) в разъем зарядного устройства (15) и подключите его к розетке.
- ◆ Включите питание розетки. Загорится светодиодный индикатор зарядки (B).



A. Датчик фильтра

При засорении фильтра и необходимости его очистки на рукоятке загорится красный светодиод (A).

Удалите грязь из фильтра (см. раздел «очистка фильтров» в данном руководстве).

B. Светодиодная индикация зарядки

При необходимости зарядить устройство на нем отображается значок батареи. На светодиодном экране отображается состояние заряда аккумуляторной батареи (см. схему светодиодной индикации в данном руководстве).

C. Режим BOOST

Загорается, когда устройство работает в режиме BOOST, в котором его мощность увеличена.

Схема светодиодной индикации	
	Зарядка
	Неисправность аккумуляторной батареи
	Неисправность зарядного устройства
	Перегрев аккумуляторной батареи

Очистка фильтров (рис. J, K, L, M, N)

- ◆ Нажмите кнопку разблокирования пылесборника (19) (рис. J).
- ◆ Снимите пылесборник (6) (рис. K).
- ◆ Поднимите фильтр в сборе (20) из пылесборника за металлическую рукоятку (6) (рис. L).
- ◆ Вытряхните содержимое пылесборника в мусорную корзину.

Примечание. В устройстве FEJ520JFS, предварительный фильтр оборудован ароматизатором, что позволяет ему испускать приятный запах во время использования устройства.

- ◆ Теперь фильтр (21) можно снять с фильтра предварительной очистки (20) (рис. M).
- ◆ Удалите остатки пыли из пылесборника.
- ◆ Промойте пылесборник теплой мыльной водой.
- ◆ Промойте фильтры теплой мыльной водой (рис. N).
- ◆ Просушите фильтры.
- ◆ Установите фильтры на устройство.
- ◆ Закройте пылесборник. Убедитесь, что замок (19) надежно зафиксировался, при этом раздастся щелчок.

Осторожно! Перед обслуживанием или очисткой устройства обязательно отключите питание.

Время от времени протирайте устройство влажной тряпкой.

Не используйте никакие абразивные чистящие средства или средства на основе растворителей; Не погружайте устройство в воду.

Техническое обслуживание

Беспроводное электрическое устройство BLACK+DECKER имеет длительный срок эксплуатации и требует минимальных затрат на техобслуживание. Для длительной безотказной работы необходимо обеспечить правильный уход за устройством и его регулярную очистку.

Осторожно! Перед выполнением любых работ по обслуживанию беспроводных устройств:

- ♦ полностью выработайте аккумуляторную батарею, если она встроена, а затем выключите устройство;
- ♦ перед очисткой устройства отключите зарядное устройство. Зарядное устройство не требует никакого обслуживания кроме регулярной очистки;
- ♦ регулярно очищайте вентиляционные отверстия устройств/зарядного устройства с помощью мягкой щетки или сухой тканевой салфетки;
- ♦ регулярно очищайте корпус двигателя с помощью влажной салфетки. Не используйте никакие абразивные чистящие средства или средства на основе растворителей.

Замена фильтров

Фильтры необходимо заменять каждые 6–9 месяцев или в случае обнаружения повреждений или износа. Запасные фильтры можно приобрести в одном из представительств BLACK+DECKER (№ кат. VPF20)

Также можно приобрести фильтры с ароматизаторами (№ кат.: VSPF10LC). Они подходят ко всем моделям. По достижении предела своего срока эксплуатации их следует утилизировать в местном центре вторичной переработки. Фильтры поставляются в упаковке из фольги, которую необходимо снять. Для установки фильтров см. рис. М.

Осторожно!



Хлопчатобумажный ароматизатор.

После соприкосновения незамедлительно промойте лицо, руки и кожу, на которые попал ароматизатор. Надевайте защитные перчатки/защитную одежду/средства защиты глаз/лица. При попадании в глаза: осторожно промывайте водой в течение нескольких минут. Снимите контактные линзы, если таковые имеются и это легко сделать. Продолжайте промывать глаза. При раздражении кожи: обратитесь за медицинской помощью. Не допускайте попадания в окружающую среду. Не проглатывайте.

- ♦ Для снятия старых фильтров, следуйте приведенному выше порядку действий.
- ♦ Для установки новых фильтров соблюдайте приведенные выше инструкции.

Защита окружающей среды



Отдельная утилизация. Изделия и аккумуляторные батареи с данным символом на маркировке запрещается утилизировать с обычными бытовыми отходами.

Изделия и аккумуляторные батареи содержат материалы, которые могут быть извлечены или переработаны, снижая потребность в исходном сырье. Пожалуйста, утилизируйте электрические изделия и аккумуляторные батареи в соответствии с местными нормами. Дополнительная информация доступна по адресу www.2helpU.com.

Технические характеристики

FEJ520JF, FEJ520JFS	
Напряжение	В 18
Ватт-часы	Вт-ч 40
Вес кг	2,5

Гарантия

Компания Black & Decker с уверенностью в качестве своей продукции предлагает клиентам гарантию на 24 месяца с момента покупки. Данная гарантия является дополнительной и ни в коей мере не направлена на ущемление Ваших юридических прав. Гарантия действует на территории стран-участниц ЕС и в Европейской зоне свободной торговли.

Чтобы подать заявку по гарантии, заявка должна соответствовать положениям и условиям Black & Decker; кроме того, Вам потребуется предъявить продавцу или авторизованному специалисту по ремонту подтверждение покупки. Положения и условия 2-летней гарантии

Black & Decker и местонахождение ближайшего авторизованного специалиста по ремонту можно узнать через Интернет по адресу **www.2helpU.com**, или связавшись с местным представительством Black & Decker по адресу, указанному в данном руководстве.

Посетите наш веб-сайт **www.blackanddecker.co.uk**, чтобы зарегистрировать свое новое изделие Black & Decker и получать информацию о новинках и специальных предложениях.

EST	Tallmac Tehnika OÜ Liimi 4/2 10621 Tallinn	(+372) 6563683 remont@tallmac.ee www.tallmac.ee
	Tallmac Tehnika OÜ Riia 130 B/1 TARTU 50411	(+372) 6668510 tartu@tallmac.ee www.tallmac.ee
	Stokker AS Peterburi tee 44 11415 Tallinn	(+372) 6201111 stokker@stokker.com www.stokker.com
LV	LIC GOTUS SIA Ulbrokas Str. 1021 Riga	(+371) 67556949 info@licgotus.lv www.licgotus.lv
	Stokker SIA Krasta iela 42 LV1003 Riga	(+371) 27354354 krasta.riga@stokker.com www.stokker.com
	Visico Fastening Systems SIA Mazā Rāmavas iela 2 1076 Valdauci, Riga	(+371) 67 452 453 (+371) 67 452 454 info@visico.eu www.visico.eu
LT	ELREMTA MASTERMANN UAB NAGLIO STR 4C 52367 Kaunas	(+370) 69840004 servisas@elmast.lt www.elremta.lt
	Stokker UAB Islandijos pl.5 LT-49179 Kaunas	(+370) 650 05730 kaunas@stokker.com www.stokker.com

Rohkem infot lähima hoolduspartneri kohta leiate siit:
www.2helpu.com

Informāciju par tuvāko servisa pārstāvi skatiet tīmekļa vietnē:
www.2helpu.com

Informāciju apie artimiausias remonto dirbtuves rasite tinklalapyje:
www.2helpu.com



LIETUVŠKAI

Garantiija

„Black & Decker“ užtikrina, kad gaminio, kuris pristatomas vartotojui, medžiagos ir (arba) jo surinkimas yra kokybiškas. Garantiija yra priedas prie vartotojo teisių ir įj nekeičia. Garantiija galioja visose Europos Bendrijos valstybėse narėse ir Europos laisvosios prekybos zonoje.

Jei „Black & Decker“ gaminy suližta dėl nekokybiškų medžiagų ir (arba) surinkimo, arba, jei jis neatitinka techninių reikalavimų, 24 mėnesių laikotarpį nuo jo įsigijimo „Black & Decker“ sutaisys arba pakeis gaminį.

Garantiija netaikoma, jei gedimas atsiranda dėl:

- normalaus susidėėjimo
- neinkamo įrankio eksploatavimo ar techninės priežiūros
- jei variklis buvo perkrautas
- jei gaminy s sugedo dėl neįprastų dalelių, medžiagų ar nelaimingo atsitikimo
- neinkamo matinimo

Garantiija netaikoma, jei įrankis naudojamas komerciniams darbams atlikti, kai jis yra skirtas namų ūkio darbams.

Garantiija netaikoma, jei gaminį remontavo arba išmontavo „Black & Decker“ neįgaliosios technikas.

Garantiiją pasinaudoi gamini, užpildytą garantinę kortelę ir pirkimo įrodymą (čekį) reikia pristatyti pardavėjui arba tiesiogiai įgaliojoms remonto dirbtuvėms ne vėliau kaip per du mėnesius nuo gedimo nustatymo.

Informaciją apie artimiausias „Black & Decker“ remonto dirbtuves rasite tinklalapyje www.2helpu.com.

Garantinis talonas:

Įrankio modelis/katalogo numeris

Serijinis numeris/datos kodas

Vartotojas

Pardavėjas

Data



EESTI

Garantiit

Black & Decker garanteerib, et toode on klientifle taminiisel vaba materjalil ja/või koostamise vigadest. Garantiit isandub klienti seaduslikele oigustele ning ei mõjuta neid. Garantiit kehtib kõigi Euroopa Ühenduse liikmesriikide territooriumitel ja Euroopa vabakaubanduspiirkonnas.

Kui 24 kuu jooksul ostmistest esineb mõnel Black & Decker tootel rike materjalil ja/või koostamise vea tõttu või see on spetsifikatsiooni suhtes defektne, parandab või vahetab Black & Decker toote klienti jaoks minimaalse vaeavaga.

Garantiit ei kehti, kui vea põhjuseks on:

- Normaalse kulumine
- Tööriista väärkohtlemine või halb hooldamine
- Mootori ülekoormamine
- Kui toodet on kahjustanud võõrosakesed, materjal või õnnetus
- Vale toitepinge

Garantiit ei kehti tööriista professionaalsel kasutamisel, kuna tööriist on loodud ainult koduseks kasutamiseks.

Garantiit ei kehti, kui toodet on remontinud või demonteerinud Black & Decker volituseta isik.

Garantiit kasutamiseks tuleb toode, täidetud garantiikaart ja ostuõend (t ekk) viia müüjale või otse volitatud teenindajale hiljemalt kaks kuud peale vea avastamise.

Teavet lähima Black & Decker teenindaja kohta leiate veebisaidilt: www.2helpu.com.

Garantiitalong:

Tööriista mudel/kataloogi number

Seria number/kuupäeva kood

Klient

Müüja

Kuupäev



РУССКИЙ

Гарантия

Black & Decker гарантирует, что Данное изделие в момент поставки потребителю не содержит каких-либо дефектов материалов или сборки. Данная гарантия дополняет законные права потребителя и не затрагивает их каким-либо образом.

Настоящая гарантия действует на территории стран-членов Европейского Союза и в Европейской зоне свободной торговли.

Если в течение 24 месяцев с даты приобретения произошла поломка изделия Black & Decker из-за некачественных материалов и/или сборки, либо изделие является дефектным в соответствии с техническими требованиями, то Black & Decker отремонтирует или заменит изделие с минимальным беспокоеством для потребителя.

Гарантия не действительна, если поломка произошла вследствие:

- Нормального износа
- Неправильного использования или плохого обслуживания
- Перегрузки двигателя
- Если изделие повреждено посторонними частями, материалом или вследствие аварии
- Использования ненадлежащего источника питания

Гарантия не действительна, если инструмент используется в профессиональной деятельности, поскольку этот инструмент предназначен только для бытового применения.

Гарантия не действительна, если изделие подвергалось ремонту или разборке лицом, не уполномоченным Black & Decker.

Для того, чтобы воспользоваться гарантией необходимо предоставить: изделие, заполненную Гарантийную карту и доказательство покупки (приемки) дилеру или непосредственно уполномоченному агенту по обслуживанию не позднее двух месяцев с момента обнаружения поломки.

Информацию о ближайшем агенте по обслуживанию Black & Decker можно найти на странице в Интернете: www.2helpu.com.

Гарантийный талон:

Модель инструмента / Номер по каталогу
Серийный номер / Код даты
Потребитель
Дилер
Дата



LATVIĒŠU

Garantija

Black & Decker garantē, ka produktam, to piegādājot Klientam, nav materiālu un/vai montāžas defektu. Garantija ir derīga tikai juridiskajam īpašam un tas neietilme. Garantija ir spēkā visas Eiropas kopienas dalībvalstīs un Eiropas Brīvās tirdzniecības zonā.

Ja Black & Decker produkts salūst materiālu un/vai montāžas trūkumu dēļ vai ja tam ir trūkumi saskaņā ar tehniskajiem specifikāciju, Black & Decker 24 mēnešu laikā no pirkšanas datuma veiks remontu vai produkta nomaiņu, cenšoties Klientam radīt iespējami mazāk grūtību.

Garantija nav spēkā, ja bojājums ir radies šāda iemesla dēļ:

- Normāls nodilums
- Ierīces nepareiza lietošana vai slikta uzturēšana
- Ja motors darbināts ar pārslogo
- Ja produkta bojājumu radījuši svešķermeņi, oļis materiāls vai tas bojāts avārijas rezultātā
- Nepareiza strāvas padeve

Garantija nav spēkā, ja ierīce ir izmantota profesionālā mērojumā, jo tā ir paredzēta lietošanai tikai sadzīves vajadzībām.

Garantija nav spēkā, ja produktam remontu vai arkori veikusi persona, kam šādam nolikam nav Black & Decker atļaujas.

Lai izmantotu garantijas tiesības, produktā ar aizpildītu garantijas talonu un pirkuma apliecējumu (šķeku) ir jānogādā pārdevējam vai tiesī pilnvarotajam arkores pārstāvim vēlākais divus mēnešus pēc trūkuma konstatēšanas.

Informāciju par tuvāko Black & Decker servisa pārstāvi meklējiet mājas lapā: www.2helpu.com.

Garantijas talons:

Ierīces modelis/Katoloda numurs
Seriāls numurs/Datuma kods
Klients
Pārdevējs
Datums