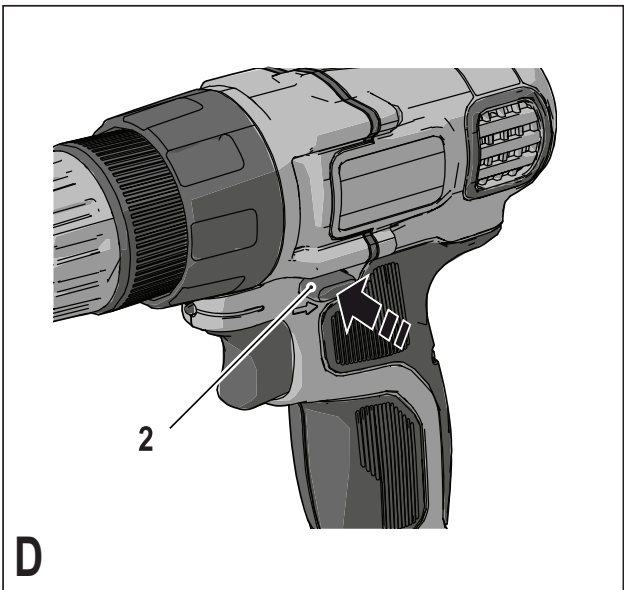
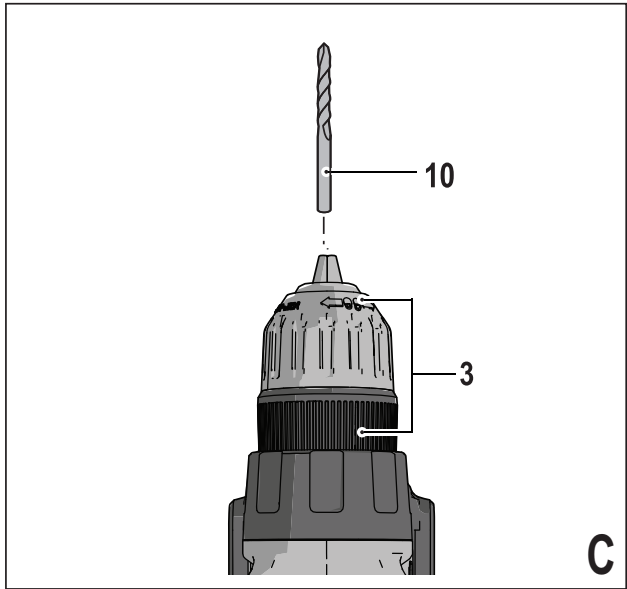
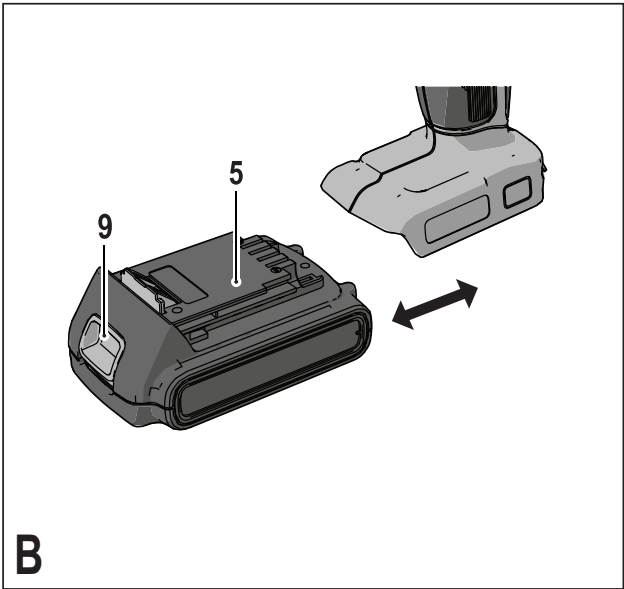
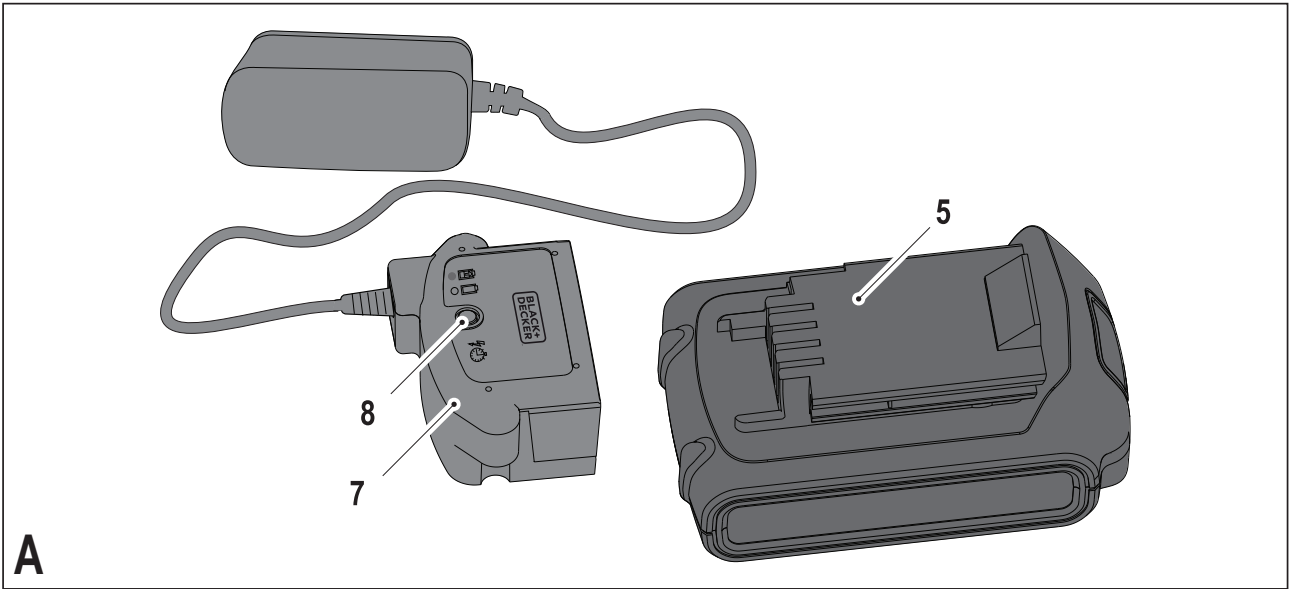


402111 - 91 RO

Traducere a instrucțiunilor originale

www.blackanddecker.eu

EGBL14
EGBL18



Destinația de utilizare

Mașina de găurit/înșurubat BLACK+DECKER a fost concepută pentru aplicații de înșurubare și pentru operații de găurire în lemn, metal și materiale plastice. Această unealtă este destinată exclusiv uzului casnic.

Instrucțiuni de siguranță

Avertizări generale de siguranță privind uneltele electrice



Avertisment! Citiți toate avertizările de siguranță și toate instrucțiunile. Nerespectarea avertizărilor și a instrucțiunilor enumerate în continuare poate conduce la electrocutare, incendii și/sau vătămări grave.

Păstrați toate avertizările și instrucțiunile pentru consultare ulterioară. Termenul „unealtă electrică” din toate avertizările enumerate mai jos se referă la unealta electrică (cu cablu) alimentată de la rețeaua principală de energie sau la unealta electrică (fără cablu) alimentată de la baterie.

1. Siguranța în zona de lucru

- a. **Păstrați zona de lucru curată și bine iluminată.** Zonele dezordonate sau întunecate înlesnesc accidentele.
- b. **Nu utilizați uneltele electrice în atmosferă inflamabilă, cum ar fi în prezența lichidelor, gazelor sau pulberilor explozive.** Uneltele electrice generează scântei ce pot aprinde pulberile sau vaporii.
- c. **Țineți la distanță copiii și persoanele din jur în timp ce operați o unealtă electrică.** Distragerea atenției poate conduce la pierderea controlului.

2. Siguranța electrică

- a. **Ștecherile uneltelor electrice trebuie să se potrivească cu priza. Nu modificați niciodată ștecherul în vreun fel. Nu folosiți adaptoare pentru ștechere împreună cu uneltele electrice împământate (legate la masă).** Ștecherile nemodificate și prizele compatibile vor reduce riscul de electrocutare.
- b. **Evitați contactul corpului cu suprafețele împământate precum țevi, radiatoare, cuptoare și frigider.** Există un risc sporit de electrocutare în cazul în care corpul dvs. este în contact cu suprafețele împământate sau legate la masă.
- c. **Nu expuneți uneltele electrice la ploaie sau condiții de umezeală.** Apa ce intră într-o unealtă electrică va spori riscul de electrocutare.
- d. **Nu manipulați necorespunzător cablul. Nu utilizați niciodată cablul pentru transportarea, tragerea sau scoaterea din priză a unelei electrice. Țineți cablul departe de căldură, ulei, muchii ascuțite sau componente în mișcare.** Cablurile deteriorate sau încurcate sporesc riscul electrocutării.
- e. **Atunci când operați o unealtă de lucru în aer liber, utilizați un prelungitor pentru exterior.**

Utilizarea unui cablu adecvat pentru exterior reduce riscul de electrocutare.

- f. **În cazul în care operarea unei unelte electrice într-un spațiu cu umiditate nu poate fi evitată, utilizați o alimentare cu protecție pentru dispozitivele de curent rezidual (RCD).** Utilizarea unui dispozitiv RCD reduce riscul electrocutării.
- #### 3. Siguranța personală
- a. **Fiți precauți, fiți atenți la utilizare și faceți uz de regulile de bun simț atunci când operați o unealtă electrică. Nu utilizați o unealtă electrică atunci când sunteți oboșiți sau când vă aflați sub influența drogurilor, alcoolului sau medicației.** Un moment de neatenție în timpul operării uneltelor electrice poate conduce la vătămări personale grave.
 - b. **Utilizați echipamentul de protecție personală. Purtați întotdeauna ochelari de protecție.** Echipamentul de protecție precum măștile anti-praf, încălțăminta de siguranță antiderapantă, căștile sau dopurile pentru urechi utilizate pentru anumite condiții de lucru vor reduce vătămările personale.
 - c. **Preîntâmpinați pornirea accidentală. Asigurați-vă că întrerupătorul se află în poziția oprit înainte de conectarea la sursa de alimentare și/sau la acumulator, înainte de ridicarea sau transportarea uneltei.** Transportarea uneltelor electrice ținând degetul pe întrerupător sau alimentarea cu tensiune a uneltelor electrice ce au întrerupătorul în poziția pornit înlesnesc producerea accidentelor.
 - d. **Îndepărtați orice cheie sau clește de reglare înainte de a porni unealta electrică.** O cheie sau un clește rămas atașat la o componentă rotativă a uneltei electrice poate conduce la vătămări personale.
 - e. **Nu vă întindeți pentru a apuca unealta de lucru. Mențineți-vă întotdeauna stabilitatea și echilibrul.** Acest lucru permite un control mai bun al uneltei electrice în situații neașteptate.
 - f. **Îmbrăcați-vă corespunzător. Nu purtați îmbrăcăminte largă sau bijuterii. Păstrați-vă părul, îmbrăcăminta și mănușile departe de componentele în mișcare.** Îmbrăcăminta largă, bijuteriile sau părul lung pot fi prinse în componentele în mișcare.
 - g. **În cazul în care dispozitivele prezintă posibilitatea conectării de accesorii pentru aspirația și colectarea prafului, asigurați-vă că aceste accesorii sunt conectate și utilizate în mod corespunzător.** Utilizarea dispozitivelor de colectare a prafului poate reduce pericolele impuse de existența acestuia.
- #### 4. Utilizarea și îngrijirea uneltelor electrice
- a. **Nu forțați unealta electrică. Utilizați unealta electrică adecvată pentru aplicația dvs.** Unealta de lucru adecvată va efectua lucrarea mai bine și în mod mai sigur, în ritmul pentru care a fost concepută.
 - b. **Nu utilizați unealta electrică în cazul în care întrerupătorul nu comută în poziția pornit și oprit.**

Orice unealtă electrică ce nu poate fi controlată cu ajutorul întrerupătorului este periculoasă și trebuie să fie reparată.

- c. **Deconectați ștecherul de la sursa de alimentare și/sau acumulatorul de la unealta electrică înainte efectuării oricăror reglaje, modificării accesoriilor sau depozitării uneltelor electrice.** Astfel de măsuri preventive de siguranță reduc riscul pornirii accidentale a uneltelor electrice.
 - d. **Nu depozitați uneltel electrice în stare inactivă la îndemâna copiilor și nu permiteți persoanelor nefamiliarizate cu o unalta de lucru sau cu aceste instrucțiuni să o utilizeze.** Uneltel electrice sunt periculoase în mâinile utilizatorilor neinstruiți.
 - e. **Efectuați întreținerea uneltelor electrice. Verificați alinierea necorespunzătoare sau blocarea componentelor în mișcare, ruperea componentelor și orice altă stare ce ar putea afecta operarea uneltelor electrice. În cazul deteriorării, prevedeați repararea unelei electrice înainte de utilizare.** Multe accidente sunt cauzate de unelte electrice întreținute necorespunzător.
 - f. **Păstrați uneltel de tăiat ascuțite și curate.** Este puțin probabil ca uneltel de tăiat cu tășuri ascuțite și întreținute în mod corespunzător să se blocheze, acestea fiind mai ușor de controlat.
 - g. **Utilizați unalta electrică, accesoriile și cuțitele unelei etc. conform acestor instrucțiuni, ținând cont de condițiile de lucru și de lucrarea ce trebuie să fie efectuată.** Utilizarea unelei de lucru pentru operații diferite de cele conforme destinației de utilizare ar putea conduce la situații periculoase.
5. **Utilizarea și îngrijirea uneltelor cu acumulator**
- a. **Reîncărcați folosind exclusiv încărcătorul specificat de către producător.** Un încărcător adecvat pentru un anumit tip de acumulator poate genera risc de incendiu atunci când este utilizat cu un alt tip de acumulator.
 - b. **Utilizați uneltel electrice exclusiv împreună cu acumulatorii specificați.** Utilizarea oricăror alți acumulatori poate genera riscuri de vătămare și incendiu.
 - c. **Atunci când acumulatorul nu este utilizat, păstrați-l ferit de alte obiecte metalice, precum agrafe de birou, monede, chei, cuie, șuruburi sau alte obiecte metalice mici ce ar putea crea prin contact conexiunea între cele două borne.** Scurtcircuitarea bornelor bateriei poate determina arsuri sau incendii.
 - d. **În condiții de utilizare incorectă, este posibil să fie evacuat lichid din baterie; evitați contactul cu acesta. În cazul în care survine contactul accidental, clătiți cu apă. În cazul în care lichidul intră în contact cu ochii, consultați, de urgentă, medicul.** Lichidul evacuat din baterie poate cauza iritații sau arsuri.
6. **Repararea**
- a. **Prevedeați repararea unelei de lucru de către o persoană calificată, folosind exclusiv piese**

de schimb identice. Acest lucru va asigura folosirea în siguranță al unelei de lucru.

Avertizări suplimentare de siguranță pentru unalta de lucru



Avertisment! Avertizări suplimentare de siguranță pentru mașini de găurit și mașini de găurit cu percuție

- ◆ **Purtați dopuri de protecție pentru urechi în cazul utilizării mașinilor de găurit cu impact.** Expunerea la zgomot poate determina pierderea auzului.
- ◆ **Utilizați mânerel suplimentare furnizate împreună cu unalta.** Pierderea controlului poate determina vătămări personale.
- ◆ **Țineți unalta electrică departe de suprafețele izolate pentru prindere atunci când efectuați o operație în care accesoriul de debitat poate atinge cabluri ascunse.** Tăierea unui cablu sub tensiune de către accesoriul de debitat ar putea determina scurgerea curentului în componentel metalice expuse ale unelei electrice și ar putea electrocuta operatorul.
- ◆ **Țineți unalta electrică de suprafețele izolate pentru prindere atunci când efectuați o operație în care dispozitivul de strângere poate atinge cabluri ascunse.** Contactul dispozitivelor de strâns cu un cablu sub tensiune ar putea determina scurgerea curentului în componentel metalice expuse ale unelei electrice și ar putea electrocuta operatorul
- ◆ **Utilizați clești sau o altă modalitate practică de a fixa și sprijini piesa de prelucrat pe o platformă stabilă.** Ținând piesa de prelucrat în mână sau sprijinită de corp, aceasta va fi instabilă și poate conduce la pierderea controlului.
- ◆ Înainte de perforarea pereților, podelelor sau plafoanelor, verificați poziționarea cablurilor și țevilor.
- ◆ Evitați atingerea vârfului unui burghiu imediat după efectuarea unei găuri deoarece acesta ar putea fi fierbinte.
- ◆ Această unealtă nu este destinată utilizării de către persoane (inclusiv copii) cu capacități fizice, senzoriale sau mentale reduse sau de către persoane lipsite de experiență și cunoștințe, cu excepția cazurilor în care acestea au fost supravegheate și instruite cu privire la utilizarea aparatului de către o persoană responsabilă pentru siguranța lor. Copiii trebuie să fie supravegheați pentru a vă asigura că nu se joacă cu aparatul.
- ◆ Destinația de utilizare este descrisă în acest manual de instrucțiuni. Utilizarea vreunui accesoriu sau atașament sau efectuarea vreunei operațiuni cu această unealtă diferite de cele recomandate în prezentul manual de instrucțiuni poate implica un risc de vătămare personală și/sau daune asupra obiectelor.

Siguranța terților

- ◆ Acest aparat nu este destinat utilizării de către persoane (inclusiv copii) cu capacități fizice, senzoriale sau mentale reduse sau de către persoane lipsite de experiență și cunoștințe, cu excepția cazurilor în care acestea au fost supravegheate și instruite cu privire la utilizarea aparatului de către o persoană responsabilă pentru siguranța lor.
- ◆ Copiii trebuie să fie supravegheați pentru a vă asigura că nu se joacă cu aparatul.

Riscuri reziduale

Pot surveni riscuri reziduale suplimentare în timpul utilizării unelei, riscuri ce este posibil să nu fie incluse în avertizările de siguranță atașate. Aceste riscuri pot fi determinate de utilizarea incorectă, utilizarea prelungită etc.

Nici măcar în cazul aplicării regulamentelor de siguranță corespunzătoare și implementării dispozitivelor de siguranță, anumite riscuri reziduale nu pot fi evitate. Acestea includ:

- ◆ Vătămări cauzate de atingerea componentelor în rotație/mișcare.
- ◆ Vătămări cauzate în momentul schimbării componentelor, lamelor sau accesoriilor.
- ◆ Vătămări cauzate de utilizarea prelungită a unei unele. La utilizarea unei unele pe perioade prelungite, asigurați-vă că faceți pauze la intervale regulate.
- ◆ Afectarea auzului.
- ◆ Pericole asupra sănătății cauzate de inhalarea prafului rezultat în urma utilizării unelei (exemplu: prelucrarea lemnului, în special a stejarului, fagului și PFL.)

Vibrațiile

Valorile declarate ale emisiilor de vibrații, menționate în specificația tehnică și în declarația de conformitate au fost măsurate în conformitate cu metoda standard de testare prevăzută de norma EN 60745 și pot fi utilizate pentru compararea diverselor unele. Valoarea declarată a emisiilor de vibrații poate fi utilizată, de asemenea, în cadrul unei evaluări preliminare în privința expunerii.

Avertisment! Valoarea emisiilor de vibrații în timpul utilizării efective a unelei electrice poate diferi de valoarea declarată în funcție de modalitățile de utilizare ale unelei. Nivelul vibrațiilor poate crește peste nivelul menționat.

În cazul evaluării expunerii la vibrații în scopul de a determina măsurile de siguranță solicitate de Directiva 2002/44/CE pentru protejarea persoanelor ce folosesc în mod regulat unele electrice la locul de muncă, trebuie avută în vedere o estimare a expunerii la vibrații, condițiile efective de utilizare și modalitatea de utilizare a unelei, luând totodată în calcul toate componentele ciclului de operare precum perioadele în care unealta este oprită și în care funcționează în gol, pe lângă perioadele în care survine blocarea acesteia.

Etichetele prezente pe unealtă

Următoarele simboluri sunt prezente pe unealtă:



Avertisment! Pentru a reduce riscul vătămării, utilizatorul trebuie să citească manualul de instrucțiuni.

Instrucțiuni suplimentare de siguranță pentru acumulatori și încărcătoare

Acumulatorii

- ◆ Nu încercați niciodată să desfaceți acumulatorul pentru niciun fel de motiv.
- ◆ Nu expuneți acumulatorul la apă.
- ◆ Nu depozitați în spații în care temperatura poate depăși 40 °C.
- ◆ Încărcați numai în condiții de temperatură ambientală cuprinsă între 10° C și 40° C.
- ◆ Încărcați folosind exclusiv încărcătorul furnizat împreună cu unealta.
- ◆ Atunci când eliminați acumulatorii, urmați instrucțiunile furnizate în secțiunea „Protejarea mediului înconjurător”.



Nu încercați să încărcați acumulatori deteriorați.

Stații de încărcare

- ◆ Utilizați încărcătorul BLACK+DECKER exclusiv pentru a încărca acumulatorul din unealta împreună cu care a fost furnizat. Alți acumulatori ar putea exploda, determinând vătămări și daune.
- ◆ Nu încercați niciodată să încărcați acumulatori neîncărcabili.
- ◆ Prevedeți imediat înlocuirea cablurilor de alimentare defecte.
- ◆ Nu expuneți încărcătorul la apă.
- ◆ Nu desfaceți încărcătorul.
- ◆ Nu perforați încărcătorul.



Încărcătorul este destinat exclusiv pentru utilizare în spații închise.



Citiți manualul de instrucțiuni înainte de utilizare.

Siguranța electrică



Acest încărcător prezintă izolare dublă; prin urmare, nu este necesară împământarea. Verificați întotdeauna ca tensiunea de alimentare să corespundă tensiunii de pe plăcuța cu specificații. Nu încercați niciodată să înlocuiți unitatea de încărcare cu o priză normală de alimentare.

- ◆ În cazul în care cablul de alimentare este deteriorat, acesta trebuie să fie înlocuit de producător sau de către un Centru de Service BLACK+DECKER autorizat pentru a evita orice pericol.

Descriere

Această unealtă dispune de unele sau de toate caracteristicile următoare.

1. Comutator de reglare a vitezei
2. Cursor înainte/înapoi
3. Mandrină
4. Inel de reglare a cuplului de strângere
5. Acumulator
6. Port burghiu

Fig. A

5. Acumulator
7. Încărcător
8. Indicator de încărcare

Asamblare

Avertisment! Înainte de asamblare, scoateți acumulatorul din unealtă.

Montarea și demontarea acumulatorului (fig. B)

- ◆ Pentru a monta acumulatorul (5), aliniați-l cu baza de pe unealtă. Glisați acumulatorul în bază și împingeți până când face clic pe poziție.
- ◆ Pentru a scoate acumulatorul, apăsați pe butonul de detașare (9) extrăgând în același timp acumulatorul afară din bază.

Montarea și demontarea unui burghiu sau a unui cap de șurubelniță (fig. C)

Această unealtă este prevăzută cu o mandrină fără cheie pentru a permite schimbarea ușoară a burghiilor.

- ◆ Prindeți jumătatea din spate a mandrinei (3) cu o mână și folosiți cealaltă mână pentru a roti jumătatea din față în sens invers acelor de ceasornic, privind din capătul mandrinei.
- ◆ Introduceți tija burghiului (10) în mandrină.
- ◆ Strângeți bine mandrina, ținând cu mâna jumătatea din spate a acesteia și rotind partea din față în sensul acelor de ceasornic, privind din capătul mandrinei.

Utilizare

Avertisment! Lăsați unealta să funcționeze în propriul său ritm. Nu suprasolicitați.

Încărcarea acumulatorului (fig. A)

Acumulatorul trebuie să fie încărcat înaintea primei utilizări și ori de câte ori nu reușește să producă suficientă putere pentru lucrările efectuate cu ușurință anterior. Acumulatorul se poate încălzi în timpul încărcării; acest lucru este normal și nu indică o problemă.

Avertisment! Nu încărcați acumulatorul în condiții de temperatură ambientală sub 10 °C sau peste 40 °C. Temperatura recomandată de încărcare: aprox. 24 °C.

Notă: Încărcătorul nu va încărca un acumulator dacă temperatura celulei este mai mică de 0 °C sau peste 40 °C. Acumulatorul trebuie lăsat în încărcător iar acesta va începe să încarce acumulatorul automat atunci când temperatura celulei crește sau scade.

- ◆ Pentru a încărca acumulatorul (5), introduceți-l în încărcător (7). Acumulatorul se va potrivi în încărcător doar într-o anumită poziție. Nu forțați.

Asigurați-vă că acumulatorul este așezat corect în încărcător.

- ◆ Conectați încărcătorul la priza de alimentare. Indicatorul de încărcare (8) va lumina verde intermitent continuu (lent). Încărcarea este completă atunci când indicatorul de încărcare (8) luminează verde continuu. Încărcătorul și acumulatorul pot fi lăsate conectate pe perioadă nedeterminată cu LED-ul aprins. LED-ul va începe să lumineze verde intermitent (încărcare) deoarece încărcătorul reia ocazional încărcarea bateriei. Indicatorul de încărcare (8) se va aprinde atunci când bateria este conectată la încărcător.
- ◆ Încărcați acumulatorii descărcați în decurs de 1 săptămână. Durata de viață a bateriei se va diminua drastic dacă este depozitată în stare descărcată.

Menținerea acumulatorului în încărcător

Încărcătorul și acumulatorul pot fi lăsate conectate cu LED-ul aprins o perioadă nedeterminată. Încărcătorul va menține acumulatorul pregătit și încărcat complet.

Selectarea direcției de rotire (fig. D)

Pentru operații de găurire și pentru strângerea șuruburilor, utilizați rotirea în direcția înainte (în sensul acelor de ceasornic). Pentru slăbirea șuruburilor sau pentru eliberarea unui burghiu blocat, folosiți direcția înapoi (în sens invers acelor de ceasornic).

- ◆ Pentru a selecta direcția de rotire înainte, împingeți cursorul înainte/înapoi (2) la stânga.
- ◆ Pentru a selecta direcția de rotire înapoi, împingeți cursorul înainte/înapoi la dreapta.
- ◆ Pentru a bloca unealta, aduceți cursorul înainte/înapoi în poziția centrală.

Selectarea cuplului de strângere

Această unealtă este prevăzută cu un inel de reglare a cuplului de strângere pentru diverse aplicații de înșurubare și găurire. Șuruburile mari și materialele dure de prelucrat necesită un cuplu de strângere mai mare decât șuruburile mici și materialele de prelucrat moi. Pentru definiția simbolului, consultați tabelul de mai jos.

- ◆ Pentru efectuarea găurilor în lemn, metal și materiale plastice, setați inelul de reglare a cuplului (4) la simbolul 1.
- ◆ Pentru înșurubare, reglați inelul la setarea dorită. În cazul în care nu cunoașteți care ar fi setarea adecvată, procedați în felul următor:
 - Setați inelul de reglare a cuplului (4) la cel mai mic cuplu de strângere.
 - Strângeți primul șurub.
 - În cazul în care mandrina se blochează înainte de obținerea rezultatului dorit, măriți setarea inelului și continuați strângerea șurubului. Repetați până când obțineți setarea corectă. Folosiți setarea respectivă pentru restul șuruburilor.

Găurire/înșurubare

- ◆ Selectați rotirea înainte sau înapoi folosind cursorul înainte/înapoi (2).

- ◆ Pentru a porni unealta, apăsați butonul de pornire/oprire (1). Viteza uneltei depinde de cât de mult apăsați butonul.
- ◆ Pentru a opri unealta, eliberați butonul.

Sfaturi pentru utilizarea optimă

Găurirea

- ◆ Apăsați întotdeauna ușor în linie dreaptă cu burghiul.
- ◆ Exact înainte ca burghiul să iasă pe partea cealaltă prin piesa de prelucrat, reduceți presiunea exercitată pe unealtă.
- ◆ Utilizați o bucată de lemn pentru a susține piesele de lucrat ce se pot crăpa.
- ◆ Utilizați burghie cu șurub de ghidare atunci când efectuați găuri de diametru mare în lemn.
- ◆ Utilizați burghie tip HSS atunci când efectuați găuri în metal.
- ◆ Utilizați burghie pentru zidărie atunci când efectuați găuri în zidărie cu duritate redusă.
- ◆ Utilizați un lubrifiant atunci când efectuați găuri în alte metale decât fonta și alama.
- ◆ Faceți un semn cu ajutorul unui dorn în centrul găurii de efectuat pentru a îmbunătăți precizia de execuție.

Înșurubarea

- ◆ Utilizați întotdeauna un cap de șurubelniță de tipul și dimensiunile corecte.
- ◆ În cazul în care șuruburile sunt dificil de strâns, încercați să aplicați o cantitate mică de soluție de spălat sau de săpun pe post de lubrifiant.
- ◆ Țineți întotdeauna unealta și capul de șurubelniță în linie dreaptă cu șurubul.

Întreținerea

Unealta dvs. BLACK+DECKER a fost concepută pentru a opera o perioadă îndelungată de timp, cu un nivel minim de întreținere. Funcționarea satisfăcătoare continuă depinde de îngrijirea corespunzătoare a uneltei și de curățarea în mod regulat.

Încărcătorul nu necesită nicio operație de întreținere în afara curățării în mod regulat.

Avertisment! Scoateți acumulatorul înainte de efectuarea oricăror operații de întreținere asupra uneltei. Deconectați încărcătorul înainte de curățarea acestuia.

- ◆ Curățați în mod regulat fantele de ventilare de pe unealtă și încărcător, folosind o perie moale sau o cârpă uscată.
- ◆ Curățați în mod regulat carcasa motorului folosind o cârpă umedă. Nu utilizați nicio soluție de curățare abrazivă sau pe bază de solvenți.
- ◆ Deschideți în mod regulat mandrina și bateți-o ușor pentru a îndepărta praful din interior.

Protejarea mediului înconjurător



Colectarea selectivă. Acest produs nu trebuie să fie aruncat împreună cu gunoiul menajer.

În cazul în care constatați că produsul dvs. BLACK+DECKER trebuie înlocuit sau în cazul în care nu vă mai este de folos, nu îl aruncați împreună cu gunoiul menajer. Prevedeți colectarea selectivă pentru acest produs.



Colectarea selectivă a produselor uzate și a ambalajelor permite reciclarea și re folosirea materialelor. Reutilizarea materialelor reciclate contribuie la prevenirea poluării mediului înconjurător și reduce cererea de materii prime.

Este posibil ca regulamentele locale să prevadă colectarea selectivă a produselor electrice de uz casnic la centrele municipale de deșeuri sau de către comerciant atunci când achiziționați un produs nou.

BLACK+DECKER pune la dispoziție o unitate pentru colectarea și reciclarea produselor BLACK+DECKER când acestea au ajuns la sfârșitul perioadei de funcționare. Pentru a beneficia de acest serviciu, vă rugăm să returnați produsul dvs. la orice agent de reparații autorizat care îl va colecta pentru dvs.

Puteți verifica localizarea celui mai apropiat agent de reparații autorizat contactând biroul BLACK+DECKER la adresa indicată în prezentul manual. Alternativ, o listă a agenților de reparații BLACK+DECKER autorizați și detalii complete despre operațiile de service post-vânzare și despre datele de contact sunt disponibile pe Internet la adresa: www.2helpU.com.

Acumulatorii



Consumați complet acumulatorul, apoi scoateți-l din unealtă.

- ◆ Acumulatorii NiCd, NiMH și Li-Ion sunt reciclabili. Duceți-i la orice agent de reparații autorizat sau la un centru local de colectare.

Specificații tehnice

| | | EGBL14 (H1) | EGBL18(H1) |
|--------------------------------------|------------|-------------|------------|
| Tensiune | $V_{c.c.}$ | 14,4 | 18 |
| Turație în gol | min^{-1} | 0-650 | 0-650 |
| Cuplu max. de strângere | Nm | 12/23 | 15/28 |
| Capacitate mandrină | mm | 10 | 10 |
| Capacitate max. de găurire oțel/lemn | mm | 10/25 | 10/25 |

Încărcător 905902** typ 1

| | | |
|--------------------------|------------|-----------|
| Tensiune de alimentare | $V_{c.a.}$ | 100 - 240 |
| Tensiune | $V_{c.c.}$ | 8 - 20 |
| Curent | mA | 400 |
| Timp aprox. de încărcare | h | 3 - 5 |

| Acumulator | BL1314 | BL1514 |
|------------|----------------|--------|
| Tensiune | $V_{c.c}$ 14,4 | 14,4 |
| Capacitate | Ah 1,3 | 1,5 |
| Tip | Li-Ion | Li-Ion |

| Acumulator | BL1318 | BL1518 |
|------------|--------------|--------|
| Tensiune | $V_{c.c}$ 18 | 18 |
| Capacitate | Ah 1,3 | 1,5 |
| Tip | Li-Ion | Li-Ion |

Nivelul presiunii sonore conform cu EN 60745:

Presiune sonoră (L_{pA}) 69,4 dB(A), marjă (K) 3 dB(A),
Putere sonoră (L_{WA}) 80,4 dB(A), marjă (K) 3 dB(A)

Valorile totale ale vibrațiilor (suma vectorială a trei axe) conform cu EN 60745:

Găurire în metal ($a_{h,D}$) < 2,5 m/s², marjă (K)
1,5 m/s², Găurire fără percuție ($a_{h,s}$) < 2,5 m/s²,
marjă (K) 1,5 m/s²

Declarația de conformitate CE

DIRECTIVA PENTRU UTILAJE



EGBL14, EGBL18

BLACK+DECKER declară că aceste produse descrise în „specificațiile tehnice” sunt conforme cu normele: 2006/42/CE, EN 60745-1, EN 60745-2-1.

Aceste produse sunt, de asemenea, conforme cu Directivele 2014/30/EU și 2011/65/UE. Pentru informații suplimentare, vă rugăm să contactați BLACK+DECKER la următoarea adresă sau să consultați coperta din spate a manualului.

Subsemnatul este responsabil pentru întocmirea dosarului tehnic și face această declarație în numele BLACK+DECKER.

R. Laverick
Engineering Manager
Black & Decker Europe, 210 Bath Road, Slough,
Berkshire, SL1 3YD
United Kingdom
05/09/2014

Garanție

BLACK+DECKER are încredere în calitatea produselor sale și oferă o garanție extraordinară. Această declarație de garanție completează și nu prejudiciază în niciun fel drepturile dvs. legale. Garanția este valabilă pe teritoriile Statelor Membre ale Uniunii Europene și în Zona Europeană de Comerț Liber.

În cazul în care un produs BLACK+DECKER se defectează din cauza materialelor, manoperei defectuoase sau lipsei de conformitate, în termen de 24 de luni de la data achiziției, BLACK+DECKER garantează înlocuirea componentelor defecte, repararea produselor supuse uzurii rezonabile sau înlocuirea unor astfel de produse pentru a asigura inconveniente minime pentru client, cu excepția cazurilor în care:

- ◆ Produsul a fost utilizat în scop comercial, profesional sau spre închiriere;
- ◆ Produsul a fost supus utilizării incorecte sau neglijenței;
- ◆ Produsul a suferit deteriorări cauzate de corpuri străine, substanțe sau accidente;
- ◆ S-a încercat efectuarea de operații de către persoane diferite de agenții de reparații autorizați sau de personalul de service BLACK+DECKER.

Pentru a revendica garanția, va trebui să faceți dovada achiziției la vânzător sau la agentul de reparații autorizat. Puteți verifica localizarea celui mai apropiat agent de reparații autorizat contactând biroul BLACK+DECKER la adresa indicată în prezentul manual. Alternativ, o listă a agenților de reparații BLACK+DECKER autorizați și detalii complete despre operațiile de service post-vânzare și despre datele de contact sunt disponibile pe Internet la adresa: **www.2helpU.com**.

Vă rugăm să vizitați site-ul nostru **www.blackanddecker.co.uk** pentru a înregistra noul dvs. produs BLACK+DECKER și pentru a fi informat cu privire la produsele noi și ofertele speciale. Informații suplimentare despre marca BLACK+DECKER și despre gama noastră de servicii sunt disponibile la **www.blackanddecker.co.uk**.



Stanley Black & Decker Romania SRL
Phoenicia Business Center
Strada Turturelelor Nr. 11A, Etaj 4
Module 12-15, Sect. 3, Bucuresti
Tel: +4021.320.61.05
Fax: +4037.225.36.84
Email: Office.Bucharest@sbdinc.com

Garanție legală de conformitate¹ pentru produsele Stanley Black & Decker

Produs:

COD:

Serie mașină: /

Serie acumulatori: /

Serie stație încărcare:

Distribuitorul (vânzător autorizat/magazin)/adresă, tel., fax:
.....
.....

Cumpărător:

Produs cumpărat cu factură/bon nr.:

Data:

Cumpărătorul a fost informat asupra caracteristicilor și a domeniului de utilizare ale produsului. S-a efectuat proba de funcționare a produsului, a fost instruit cumpărătorul cu privire la modul de funcționare și normele de siguranță a muncii, s-a predat produsul împreună cu accesoriile în perfectă stare de funcționare, s-au predat instrucțiunile în limba română privind transportul, depozitarea, utilizarea și întreținerea. S-a verificat corectitudinea datelor înscrise în garanția legală de conformitate „Documentul”).

Condițiile de garanție de mai jos fac parte din prezentul document și au fost luate la cunoștință de către Cumpărător.

Persoana care aduce produsul și prezintă actele de proprietate (Documentul și factura sau bonul fiscal în original sau în copie) este considerată împuternicită să reprezinte proprietarul în relația cu distribuitorul (vânzătorul) autorizat. Conform prevederilor legale², consumatorii (consumator - orice persoană fizică sau grup de persoane fizice constituite în asociații, care acționează în scopuri din afara activității

sale comerciale, industriale sau de producție, artisanale ori liberale), într-un termen de **doi ani** de la livrarea produsului (termen de garanție legală), vor avea dreptul:

- să ceară repararea produsului sau înlocuirea acestuia, fără plată, într-o perioadă de timp rezonabilă ce nu poate depăși 15 zile calendaristice de la data la care a fost adusă la cunoștință lipsa conformității sau a predat produsul vânzătorului ori persoanei desemnate de acesta pe baza unui document de predare-preluare, cu excepția situației când această măsură este imposibilă (dacă nu se pot asigura produse identice pentru înlocuire) sau disproporționată (dacă impune costuri nerezonabile vânzătorului);
- să ceară reducerea corespunzătoare a prețului sau rezoluțiunea contractului în cazul în care nu beneficiază de repararea sau înlocuirea produsului sau măsurile reparatorii nu au fost luate într-o perioadă rezonabilă. Rezoluțiunea nu este posibilă dacă lipsa conformității este minoră;
- să aleagă între înlocuirea produsului sau rezoluțiunea contractului în cazul în care produsele de folosință îndelungată (produs complex, constituit din piese și subansambluri, proiectat și construit pentru a putea fi utilizat pe durată medie de utilizare și asupra căruia se pot efectua reparații sau activități de întreținere) defecte în termenul de garanție legală nu pot fi reparate sau durată cumulată de nefuncționare din cauza deficiențelor apărute în termenul de garanție legală depășește 10% din durata acestui termen.

După expirarea termenului de doi ani menționat mai sus, consumatorii pot pretinde remedierea sau înlocuirea produselor care nu pot fi folosite în scopul pentru care au fost realizate ca urmare a unor vicii ascunse apărute în cadrul duratei medii de utilizare, în condițiile legii.

Pentru produsele a căror durată medie de utilizare este mai mică de doi ani, termenul de doi ani, menționat mai sus se reduce la această durată.

¹ Garanția legală de conformitate reprezintă protecția juridică a consumatorului rezultată prin efectul legii în raport cu lipsa de conformitate, reprezentând obligația legală a vânzătorului față de consumator ca, fără solicitarea unor costuri suplimentare, să aducă produsul la conformitate, incluzând restituirea prețului plătit de consumator, repararea sau înlocuirea produsului, dacă acesta nu corespunde condițiilor enunțate în declarațiile referitoare la garanție sau în publicitatea aferentă

² Legea nr. 449/2003 privind vânzarea produselor și garanțiilor asociate acestora, Ordonanța Guvernului nr. 21/1992 privind protecția consumatorilor.

Consumatorul trebuie să informeze vânzătorul despre lipsa de conformitate în termen de două luni de la data la care a constatat-o.

Până la proba contrară, lipsa de conformitate apărută în termen de șase luni de la livrarea produsului se prezumă că a existat la momentul livrării acestuia, cu excepția cazurilor în care prezumția este incompatibilă cu natura produsului sau a lipsei de conformitate.

Durata medie de utilizare a produselor de 6 (șase) ani de la data achiziției.

Piesele de schimb înlocuite la produs beneficiază de garanție numai în cazul în care acestea au fost montate într-un centru autorizat de întreținere și reparații.

În cadrul termenului de garanție, vânzătorul suportă toate costurile privind repararea sau înlocuirea pieselor de schimb executate defecte. Pentru lucrările de reparație executate se acordă garanție. Garanția nu se extinde asupra accesoriilor consumabilelor (precum baterii, furtunuri, curele, perii colectoare, lanțuri, cuțite, lance, pistol, cap prindere lamă, role ghidaj, cablu alimentare, întinzător lanț, bujii, ulei, filtre aer și benzină) care intră în componența produsului, cu excepția cazului în care acestea prezintă vicii ascunse.

Adăugați ulei la generatoarele **Black & Decker**. Verificați periodic nivelul de ulei al generatoarelor și compresoarelor. Este interzis a se utiliza generatoarele pentru invertoare sau aparate de sudură.

Produsele din gamele **Black & Decker și Stanley FatMax** sunt de uz gospodăresc (bricolaj) și nu sunt destinate uzului profesional, prestării de servicii sau lucrări către terți.

Situații în care nu vom repara produsele în baza garanției legale de conformitate

1. Nerespectarea de către consumator a condițiilor de transport, manipulare, instalare, depozitare, utilizare (inclusiv scopul utilizării) și întreținere precizate în instrucțiunile ce însoțesc produsul (aplicabil, după caz).
2. Defectele care au apărut ca urmare a utilizării unor accesorii ori consumabile care nu sunt originale Stanley Black & Decker Romania ori care nu sunt compatibile cu produsul.
3. Produsul prezintă defecțiuni cauzate de necunoaștere, omitere, neglijență ori accident.

În cazul în care constatați deteriorări (lovituri/defecte) la produsele Stanley Black & Decker Romania, vă rugăm să vă adresați celui mai apropiat centru service autorizat menționat la adresa web-site-ului **www.2helpU.com** ori vânzătorului.

Utilizatorii MyDeWALT și My STANLEY care își înregistrează în cel mult 28 de zile de la cumpărare produsele pe platformele destinate (<http://www.dewalt.ro/3/>, respectiv, <http://www.stanleyworks.ro/mystanley>) pot extinde gratuit garanția sculelor până la trei ani. Pentru a beneficia de această garanție este necesară prezentarea dovezii cumpărării, certificatul de garanție și imprimarea certificatului de garanție extinsă. Unele produse sunt excluse, pentru acestea se aplică Termenii și Condițiile DeWALT și Stanley.

Garanția acordată persoanelor juridice

În cazul persoanelor juridice termenul de garanție aplicabil este de un an. Acest termen de garanție este aplicabil tuturor produselor Stanley Black & Decker Romania, respectiv atât produselor pentru uz profesional cât și celor pentru uz gospodăresc (bricolaj).

În cadrul acestui termen, cumpărătorul persoană juridică poate solicita înlocuirea sau repararea produsului.

Situațiile care duc la pierderea garanției legale de conformitate, descrise mai sus, sunt aplicabile și în cazul garanției acordate persoanelor juridice.

REPARAȚII ÎN PERIOADA DE GARANȚIE

| | | |
|--|--------------------------------|-------------|
| Data intrării: | Data reparației: | Defecțiuni: |
| Comandă reparație: | Data predării: | |
| <i>Clientul confirmă prin semnătură executarea gratuită a reparației în garanție și primirea produsului reparat.</i> | | |
| Semnătură client: | Semnătură și ștampilă service: | |
| Data intrării: | Data reparației: | Defecțiuni: |
| Comandă reparație: | Data predării: | |
| <i>Clientul confirmă prin semnătură executarea gratuită a reparației în garanție și primirea produsului reparat.</i> | | |
| Semnătură client: | Semnătură și ștampilă service: | |
| Data intrării: | Data reparației: | Defecțiuni: |
| Comandă reparație: | Data predării: | |
| <i>Clientul confirmă prin semnătură executarea gratuită a reparației în garanție și primirea produsului reparat.</i> | | |
| Semnătură client: | Semnătură și ștampilă service: | |

LISTA CENTRELOR SERVICE AUTORIZATE

| Nr. | Oras | Agent Service | Adresa | Email | Telefon | Fax |
|-----|-----------|-----------------------|---|--------------------------|------------------------------------|-----------------|
| 1 | Bucuresti | YALCO ROMANIA SRL | Sos. Pipera nr.48,020112 | reparatii@yalco.ro | +4021 232 31 47 +4021 232 31 49 | +4021 232 31 76 |
| 2 | Bucuresti | Edelweiss Grup SRL | B-dul. Vasile Milea nr. 2F 061344 | service@edelweissgrup.ro | +4021 319 13 13 | +4021 319 13 14 |
| 3 | Ploiesti | METATOOLS SRL | Str. Poligonului Nr. 2 100070 | service@Metatools.ro | +40374 473 034 +40747 118 112 | +40244 406 698 |
| 4 | Bacau | PARTENER SRL | Calea Moinești nr. 34, 600281 | service@partner.ro | +4023 451 03 77 | +40234 510 955 |
| 5 | Cluj | EPINVEST S.R.L. | Stra. Avram Iancului Nr. 502-504 407280 | service@epinvest.ro | +40745 637 949 | +40264 594 565 |
| 6 | Baia Mare | PRO TOOLS S.R.L. | Str. Iuliu Maniu, Nr. 28 430131 | office@protools.ro | +40262 218 794 | +40262 276 535 |
| 7 | Constanta | TRITON SRL | B-dul Aurel Vlaicu, Nr. 217 | office@triton.com.ro | +4037 048 41 55 | +4037 048 41 18 |
| 8 | Tulcea | ABC International SRL | Str. Babadag, Nr. 5, Bl. 1, Sc. A, Parter | service@unelte.com.ro | +40240 518 260 | +40240 517 669 |