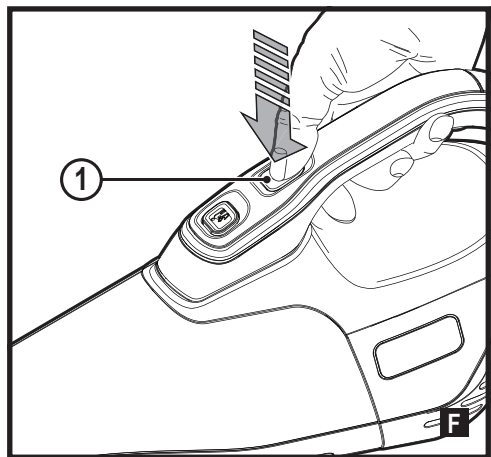
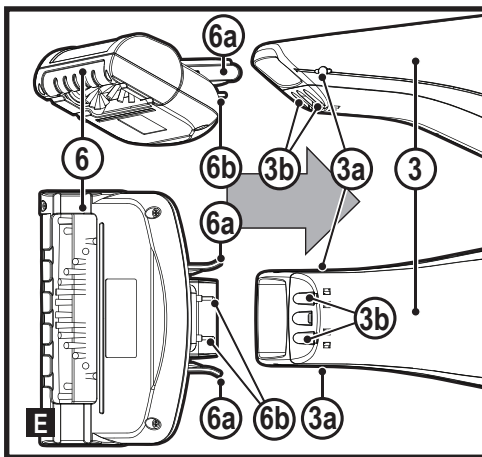
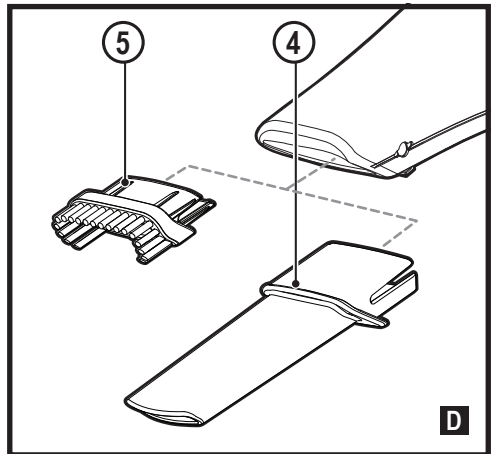
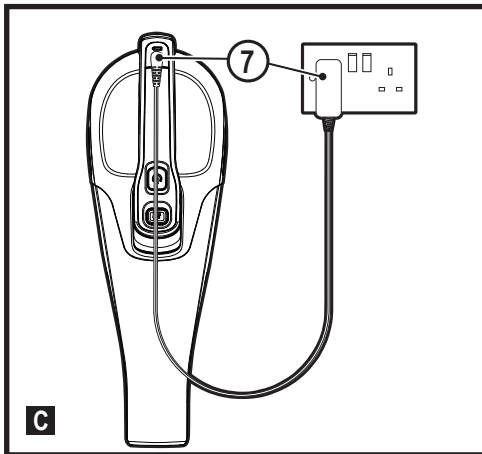
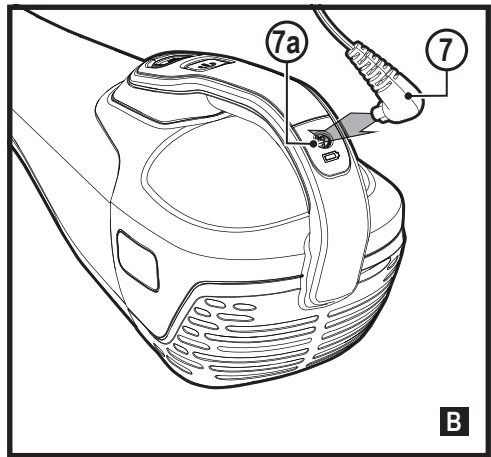
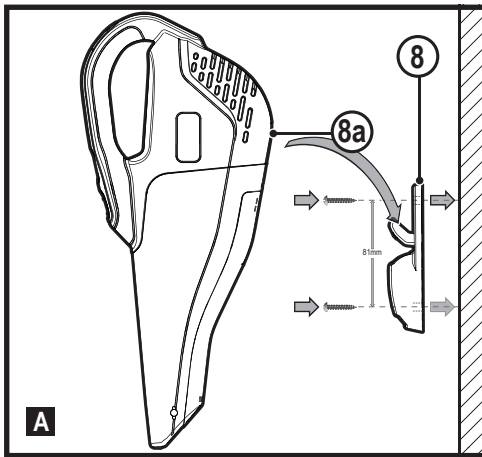


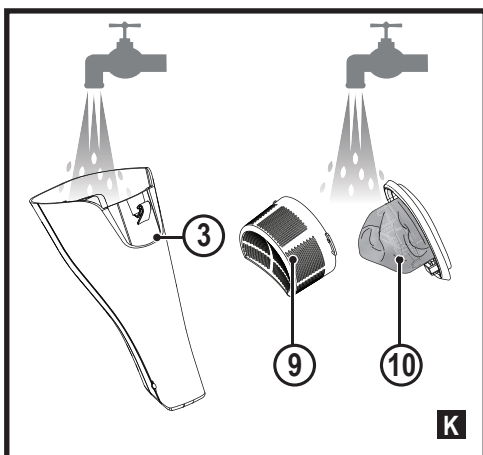
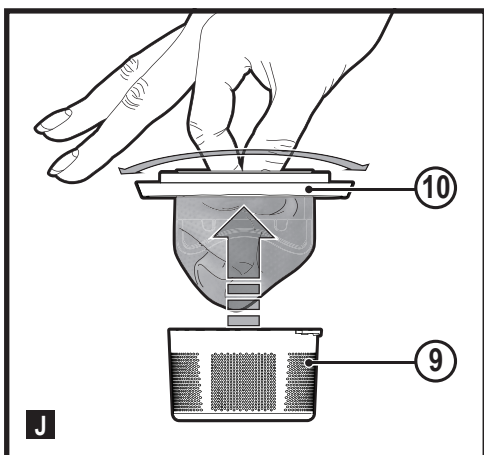
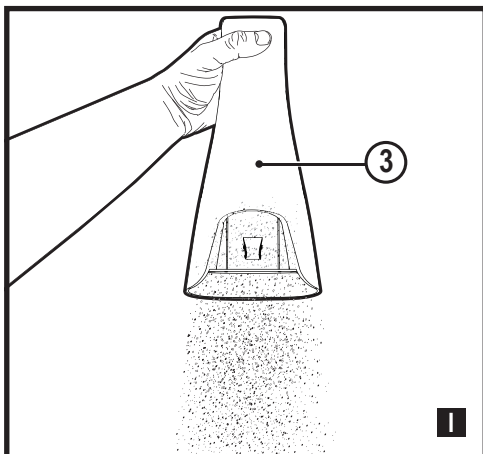
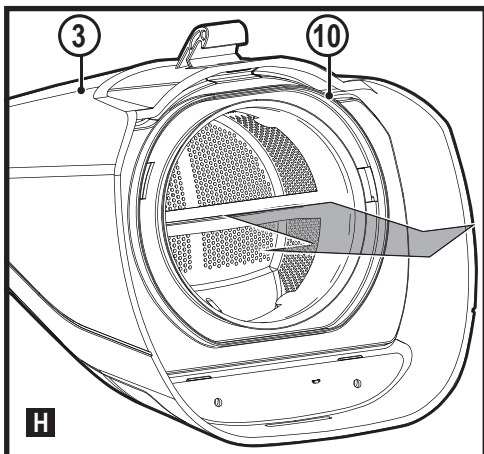
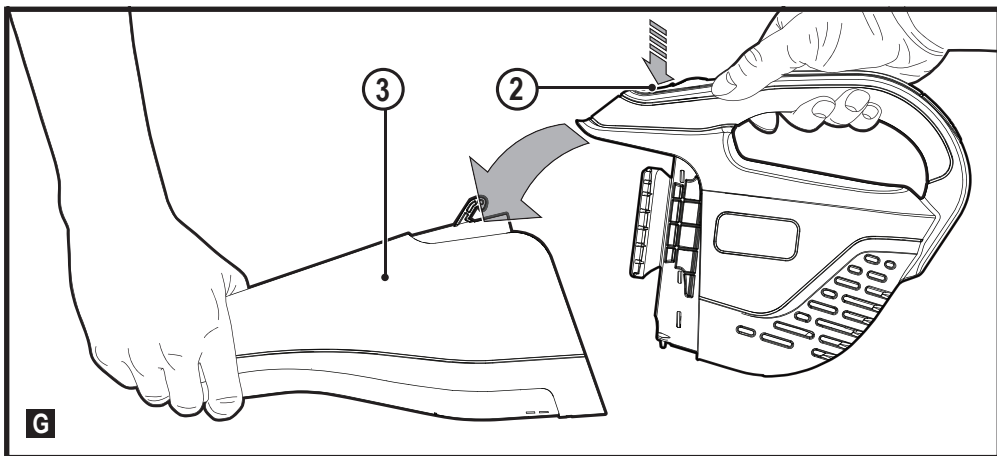
503913 - 73

www.blackanddecker.eu

DVB315JP

| | | |
|--------------|-------------------------|---|
| English | (Original instructions) | 5 |
| Русский язык | (Перевод инструкций) | 9 |





Intended use

Your BLACK+DECKER DVB315JP Dustbuster® hand-held vacuum cleaner has been designed for vacuum cleaning purposes. This appliance is intended for household use only.



Read all of this manual carefully before operating the appliance.

Safety instructions



Warning! Read all safety warnings and all instructions.

Failure to follow the warnings and instructions listed below may result in electric shock, fire and/or serious injury.

- ◆ The intended use is described in this manual. The use of any accessory or attachment or the performance of any operation with this appliance other than those recommended in this instruction manual may present a risk of personal injury.
- ◆ Retain this manual for future reference.

Using your appliance

- ◆ Do not use the appliance to pick up liquids or any materials that could catch fire.
- ◆ Do not use the appliance near water.
- ◆ Do not immerse the appliance in water.
- ◆ Never pull the charger lead to disconnect the charger from the socket. Keep the charger lead away from heat, oil and sharp edges.

- ◆ This appliance can be used by children aged from 8 years and above and persons with reduced physical, sensory or mental capabilities or lack of experience and knowledge if they have been given supervision or instruction concerning use of the appliance in a safe way and understand the hazards involved. Children shall not play with the appliance. Cleaning and user maintenance shall not be made by children without supervision.

Inspection and repairs

Before use, check the appliance for damaged or defective parts.

Check for breakage of parts, damage to switches and any other conditions that may affect its operation.

- ◆ Do not use the appliance if any part is damaged or defective.
- ◆ Have any damaged or defective parts repaired or replaced by an authorized repair agent.
- ◆ Regularly check the charger lead for damage. Replace the charger if the lead is damaged or defective.
- ◆ Never attempt to remove or replace any parts other than those specified in this manual.
- ◆ This appliance contains batteries that are only replaceable by skilled persons.

Additional safety instructions

After use

- ◆ Unplug the charger before cleaning the charger or charging base.
- ◆ When not in use, the appliance should be stored in a dry place.
- ◆ Children should not have access to stored appliances.

Residual risks

Additional residual risks may arise when using the tool which may not be included in the enclosed safety warnings. These risks can arise from misuse, prolonged use etc.

Even with the application of the relevant safety regulations and the implementation of safety devices, certain residual risks can not be avoided. These include:

- ◆ Injuries caused by touching any rotating/moving parts.
- ◆ Injuries caused when changing any parts, blades or accessories.
- ◆ Injuries caused by prolonged use of a tool. When using any tool for prolonged periods ensure you take regular breaks.
- ◆ Impairment of hearing.
- ◆ Health hazards caused by breathing dust developed when using your tool (example:- working with wood, especially oak, beech and MDF.)

Chargers

Your charger has been designed for a specific voltage. Always check that the

mains voltage corresponds to the voltage on the rating plate.

Warning! Never attempt to replace the charger unit with a regular mains plug.

- ◆ Use your BLACK+DECKER charger only to charge the battery in the appliance with which it was supplied. Other batteries could burst, causing personal injury and damage.
- ◆ Never attempt to charge non-rechargeable batteries.
- ◆ If the supply cord is damaged, it must be replaced by the manufacturer or an authorised BLACK+DECKER Service Centre in order to avoid a hazard.
- ◆ Do not expose the charger to water.
- ◆ Do not open the charger.
- ◆ Do not probe the charger.
- ◆ The appliance/battery must be placed in a well ventilated area when charging.

Electrical safety

Symbols on the charger



Read all of this manual carefully before using the appliance.



This tool is double insulated; therefore no earth wire is required. Always check that the power supply corresponds to the voltage on the rating plate.



The charger is intended for indoor use only.

Labels on appliance

The following symbols appear on this appliance along with the date code.



Read all of this manual carefully before using the appliance



Only use with charger S003AQ-15

Features

This tool includes some or all of the following features.

1. On/off power switch
2. Dust chamber release button
3. Dust chamber
4. Crevice tool attachment
5. Brush attachment
6. Pet head attachment
7. Charger
8. Wall attachment

Use

Fitting the wall bracket (Fig. A)

- ◆ Fit the wall bracket (8) to a suitable wall (preferably near a power outlet) using the screws provided.
- ◆ The unit can then be stored, when not in use, or during the charging procedure, utilising the hanging attachment (8a).

Charging (Fig. B, C)

- ◆ Place the charger (7) into the charging port (7a) on the handle of the unit as shown in figure B.
- ◆ Place the charging plug into a power outlet and switch on as shown in figure C.

Accessories (Fig. D)

These models may be supplied with some of the following accessories:

- ◆ A brush tool (5) for furniture and stairs.
- ◆ A crevice tool (4) for confined spaces.

Fitting (Fig. D)

- ◆ Insert the appropriate accessory into the front of the appliance. Make sure that the accessory is pushed fully in.

Attaching the pet head (Fig. E)

Warning! The unit needs to be switched off when the pet head is attached or detached.

Warning! Do not use directly on pets.

- ◆ Slide the dust bowl opening (3) into the opening of the motorized pet head (6), ensuring that the connectors (6b) engage with the recesses (3b). An audible click will be heard.

Removing the pet head (Fig. E)

- ◆ Pull the motorized pet head release tabs (6a) outward to release them from the recesses (3a).
- ◆ Pull the main unit from the pet head.

Warning! The unit needs to be switched off when the pet head is attached or detached.

Switching on and off (Fig. F)

- ◆ Push the On/off power switch (1) to turn on the unit.
- ◆ Push the On/off power (1) switch to turn the unit off.

Cleaning the filters (Fig. G, H, I, J, K)

- ◆ Press the dust chamber release button (2) as shown in figure G.
- ◆ Separate the dust chamber (3) from the motor unit as shown in figure G.
- ◆ Lift the filter (10) out of the dust chamber (3) using the tab provided as shown in figure H.
- ◆ Empty the dust bowl (3) by lightly shaking over a suitable container as shown in figure I.
- ◆ The Filter and pre-filter can be separated to allow better cleaning.
- ◆ Twist the filter (10) in an anti-clockwise direction and lift from the pre-filter (9) as shown in figure J.
- ◆ Rinse out the dust-bowl with warm soapy water as shown in figure K.
- ◆ Wash the filters with warm soapy water as shown in figure K.
- ◆ Allow the filters to dry naturally, using heat may cause the filters to distort.
- ◆ Refit the filter (10) into the pre-filter (9) and then reinsert into the dust chamber (3). **Never place the filters into the dust chamber backwards.**
- ◆ Replace the dust chamber onto the motor unit. Make sure the release button (2) clicks into place.

Warning! Before performing any maintenance or cleaning on the appliance, unplug the appliance.

From time to time wipe the appliance with a damp cloth. Do not use any abrasive or solvent-based cleaner. Do not immerse the appliance in water.

Maintenance

Your BLACK+DECKER cordless appliance has been designed to operate over a long period of time with a minimum of maintenance. Continuous satisfactory operation depends upon proper tool care and regular cleaning.

Warning! Before performing any maintenance on cordless appliances:

- ◆ Run the battery down completely if it is integral and then switch off.
- ◆ Unplug the charger before cleaning it. Your charger does not require any maintenance apart from regular cleaning.

- ◆ Regularly clean the ventilation slots in your appliance/charger using a soft brush or dry cloth.
- ◆ Regularly clean the motor housing using a damp cloth. Do not use any abrasive or solvent-based cleaner.

Replacing the filters

The filters should be replaced every 6 to 9 months and whenever worn or damaged. Replacement filters are available from your BLACK+DECKER dealer.

- ◆ Remove the old filters as described above.
- ◆ Fit the new filters as described above.

Protecting the environment



Separate collection. Products and batteries marked with this symbol must not be disposed of with normal household waste.

Products and batteries contain materials that can be recovered or recycled reducing the demand for raw materials. Please recycle electrical products and batteries according to local provisions. Further information is available at www.2helpU.com

Technical Data

| | DVB315JP |
|-------------------|----------|
| Voltage | 10.8V |
| Amp hours | 1.5Ah |
| Energy output, Wh | 16.2Wh |
| Weight | 1.1kg |

Guarantee

Black & Decker is confident of the quality of its products and offers consumers a 24 month guarantee from the date of purchase. This guarantee is in addition to and in no way prejudices your statutory rights.

The guarantee is valid within the territories of the Member States of the European Union and the European Free Trade Area.

To claim on the guarantee, the claim must be in accordance with Black & Decker Terms and Conditions and you will need to submit proof of purchase to the seller or an authorised repair agent. Terms and conditions of the Black & Decker 2 year guarantee and the location of your nearest authorised repair agent can be obtained on the Internet at www.2helpU.com, or by contacting your local Black & Decker office at the address indicated in this manual.

Please visit our website www.blackanddecker.co.uk to register your new Black & Decker product and receive updates on new products and special offers.

Назначение

Ваш ручной пылесос BLACK+DECKER DVB315JP Dustbuster® предназначен для выполнения вакуумной чистки. Прибор предназначен только для бытового использования.



Прежде чем приступить к работе с прибором, внимательно прочтите настоящее руководство.

Правила техники безопасности

Внимание! Ознакомьтесь со всеми предупреждениями и инструкциями по технике безопасности. Несоблюдение представленных ниже предупреждений и инструкций может привести к поражению электрическим током, возгоранию и/или тяжелым травмам.

- ◆ Назначение прибора описано в данном руководстве по эксплуатации. Использование каких-либо принадлежностей или насадок, а также выполнение каких-либо операций, отличных от рекомендованных в данном руководстве, может привести к травмам.
- ◆ Сохраните данное руководство для справки в будущем.

Использование прибора

- ◆ Не используйте прибор для сбора жидкостей или горючих материалов.
- ◆ Запрещается использовать прибор вблизи воды.

- ◆ Не погружайте прибор в воду.
- ◆ Не тяните за провод зарядного устройства, чтобы отсоединить его от розетки. Держите кабель зарядного устройства на безопасном расстоянии от горячих предметов, масла и предметов с острыми краями.
- ◆ Данный прибор могут использовать дети в возрасте от 8 лет и старше, а также лица с ограниченными физическими, сенсорными или умственными способностями или лица с недостаточным опытом и знаниями, если они находятся под наблюдением или действуют согласно указаниям в отношении безопасного использования прибора и понимают связанные с ним риски. Не позволяйте детям играть с прибором. Чистку и обслуживание не должны выполнять дети, если они не находятся под присмотром.

Проверка и ремонт

Перед началом использования, проверьте прибор на наличие поврежденных или неисправных деталей.

Проверьте наличие сломанных деталей, поврежденных переключателей, а также прочих условий, способных повлиять на его работу.

- ◆ Не используйте прибор, если какой-либо его компонент поврежден или неисправен.

- ◆ Поврежденные или неисправные детали должен исправить или заменить уполномоченный специалист по ремонту.
- ◆ Регулярно проверяйте провод зарядного устройства на наличие повреждений. Замените зарядное устройство, если кабель поврежден или неисправен.
- ◆ Не пытайтесь снимать или заменять какие-либо компоненты, отличные от указанных в данном руководстве.
- ◆ Данный прибор содержит аккумуляторные батареи, которые могут быть заменены только квалифицированными специалистами.

Дополнительные инструкции по технике безопасности

После использования

- ◆ Перед чисткой зарядного устройства или зарядной базы всегда отключайте зарядное устройство от источника питания.
- ◆ Если прибор не используется, его нужно хранить в сухом помещении.
- ◆ Дети не должны иметь доступа к помещенным на хранение приборам.

Остаточные риски

При работе данным прибором возможно возникновение дополнительных остаточных рисков, которые не вошли в описанные здесь правила техники безопасности. Эти риски могут возникнуть при

неправильном или продолжительном использовании изделия и т.п. Несмотря на соблюдение соответствующих инструкций по технике безопасности и использование предохранительных устройств, некоторые остаточные риски невозможно полностью исключить.

К ним относятся:

- ◆ Травмы в результате касания вращающихся/движущихся частей.
- ◆ Травмы, которые могут произойти в результате смены деталей, лезвий или аксессуаров.
- ◆ Травмы, связанные с продолжительным использованием прибора. При использовании любого инструмента в течение продолжительного периода времени не забывайте делать перерывы.
- ◆ Ухудшение слуха.
- ◆ Ущерб здоровью в результате вдыхания пыли в процессе работы с прибором (например, при обработке древесины, в особенности, дуба, бука и ДВП.)

Зарядные устройства

Зарядное устройство предназначено для работы с определенным напряжением. Необходимо обязательно убедиться в том, что напряжение источника питания соответствует указанному на паспортной табличке устройства.

Внимание! Никогда не пытайтесь заменить зарядное устройство на обычную сетевую вилку.

- ◆ Используйте свое зарядное устройство BLACK+DECKER только для зарядки аккумуляторной батареи прибора, с которым оно поставлялось. Использование аккумуляторных батарей другого типа может привести к взрыву, травмам и повреждениям.
- ◆ Не пытайтесь заряжать одноразовые батареи.
- ◆ Если поврежден сетевой кабель, его нужно заменить у производителя или в официальном сервисном центре BLACK+DECKER, чтобы избежать рисков.
- ◆ Не подвергайте зарядное устройство воздействию воды.
- ◆ Не вскрывайте зарядное устройство.
- ◆ Запрещается проводить испытания с зарядным устройством.
- ◆ Во время зарядки устройство/аккумуляторную батарею нужно оставить в хорошо проветриваемом помещении.

Электробезопасность

Обозначения на зарядном устройстве



Перед использованием устройства полностью прочтите данное руководство.



Данное зарядное устройство имеет двойную

изоляция, поэтому заземления не требуется. Следите за напряжением электрической сети, оно должно соответствовать величине, обозначенной на информационной табличке устройства.



Зарядное устройство можно использовать только в помещении.

Маркировка инструмента

Помимо кода даты на приборе имеются следующие предупреждающие знаки.



Перед использованием прибора внимательно прочтите данное руководство



Используйте только с зарядным устройством S003AQ-15

Составные части

Данный прибор может содержать все или некоторые из перечисленных ниже составных частей.

1. Кнопка пускового выключателя
2. Отпирающая кнопка пылесборника
3. Пылесборник
4. Щелевая насадка
5. Щеточная насадка
6. Насадка для чистки шерсти домашних животных
7. Зарядное устройство
8. Настенное крепление

Использование

Установка настенного кронштейна (Рис. А)

- ◆ Установите настенный кронштейн (8) на соответствующую стену (рекомендуется рядом с сетевой розеткой), используя винты, входящие в комплект поставки.
- ◆ Его можно использовать для хранения прибора в то время, когда он не используется или во время зарядки, используя крепление для подвешивания (8а).

Зарядка (Рис. В, С)

- ◆ Подключите зарядное устройство (7) к разъему для зарядки (7a) на рукоятке прибора, как показано на рисунке В.
- ◆ Вставьте зарядный штепсель в сетевую розетку и включите устройство, как показано на рисунке С.

Дополнительные принадлежности (Рис. D)

Данные модели могут поставляться с некоторыми из следующих дополнительных принадлежностей:

- ◆ Щеточная насадка (5) для мебели и лестниц.
- ◆ Щелевая насадка (4) для работы в ограниченном пространстве.

Установка (Рис. D)

- ◆ Вставьте соответствующую насадку в носовую часть прибора. Убедитесь, что насадка надежно установлена.

Установка насадки для чистки шерсти домашних животных (Рис. E)

Внимание! При установке и снятии насадки для чистки шерсти домашних животных прибор необходимо выключить.

Внимание! Не используйте для чистки домашних животных.

- ◆ Вставьте моторизованную насадку для чистки шерсти домашних животных (6) в отверстие пылесборника (3) таким образом, чтобы все разъемы (6b) были совмещены с фиксаторами (3b). При этом раздается щелчок.

Снятие насадки для чистки шерсти домашних животных (Рис. E)

- ◆ Оттяните фиксаторы (6a) моторизованной насадки наружу, чтобы они вышли из разъемов (3a).
- ◆ Извлеките насадку для чистки шерсти домашних животных из прибора.

Внимание! При установке и снятии насадки для чистки шерсти домашних животных прибор необходимо выключить.

Включение и выключение (Рис. F)

- ◆ Чтобы включить прибор, нажмите на кнопку пускового выключателя (1).
- ◆ Чтобы выключить прибор, нажмите на кнопку пускового выключателя (1).

Чистка фильтров (Рис. G, H, I, J, K)

- ◆ Нажмите на отпирающую кнопку пылесборника (2), как показано на рисунке G.
- ◆ Снимите пылесборник (3) с блока двигателя, как показано на рисунке G.
- ◆ Извлеките фильтр (10) из пылесборника (3) с помощью язычка, как показано на рисунке H.

- ◆ Опорожните пылесборник (3), слегка потряхивая им над соответствующим мусорным контейнером, как показано на рисунке I.
- ◆ Для обеспечения повышенной эффективности очистки фильтр и фильтр предварительной очистки можно отделить.
- ◆ Поворачивая фильтр (10) против часовой стрелки, извлеките его из фильтра предварительной очистки (9), как показано на рисунке J.
- ◆ Промойте пылесборник теплой мыльной водой, как показано на рисунке K.
- ◆ Промойте фильтры теплой мыльной водой, как показано на рисунке K.
- ◆ Фильтры должны высохнуть естественным путем, использование тепла может привести к деформации фильтров.
- ◆ Установите фильтр (10) в фильтр предварительной очистки (9), затем вставьте его в пылесборник (3). **Никогда не устанавливайте фильтры в пылесборник обратной стороной.**
- ◆ Установите пылесборник на блок двигателя. Убедитесь, что отпирающая кнопка (2) надежно защелкнулась на месте.

Внимание! Перед проведением технического обслуживания или чистки отключите прибор от источника питания.

Время от времени протирайте прибор влажной тканью. Не используйте никакие абразивные чистящие средства или средства на основе растворителей. Не погружайте прибор в воду.

Техническое обслуживание

Ваш аккумуляторный прибор BLACK+DECKER рассчитан на работу в течение продолжительного времени при минимальном техническом обслуживании. Срок службы и надежность прибора увеличивается при правильном уходе и регулярной чистке.

Внимание! Перед проведением технического обслуживания аккумуляторных приборов:

- ◆ Полностью выработайте аккумулятор, если он встроенный, и затем выключите прибор.
- ◆ Перед чисткой прибора отсоедините его от зарядного устройства. Зарядное устройство не требует никакого обслуживания кроме регулярной чистки.
- ◆ Регулярно очищайте вентиляционные прорези прибора/зарядного устройства с помощью мягкой щетки или сухой ткани.
- ◆ Регулярно очищайте корпус двигателя с помощью влажной ткани. Не используйте никакие абразивные чистящие средства или средства на основе растворителей.

Замена фильтров

Фильтры необходимо заменять каждые 6–9 месяцев или в случае обнаружения повреждений или износа. Запасные фильтры можно приобрести у продавца BLACK+DECKER.

- ◆ Извлеките старые фильтры, как было описано выше.
- ◆ Установите новые фильтры, как было описано выше.

Посетите наш веб-сайт www.blackanddecker.co.uk, чтобы зарегистрировать свое новое изделие Black & Decker и получать информацию о новинках и специальных предложениях.

Защита окружающей среды



Отдельная утилизация. Изделия и аккумуляторные батареи с данным символом на маркировке запрещается утилизировать с обычными бытовыми отходами.

Изделия и аккумуляторные батареи содержат материалы, которые могут быть извлечены или переработаны, снижая потребность в исходном сырье.

Пожалуйста, утилизируйте электрические изделия и аккумуляторные батареи в соответствии с местными нормами. Дополнительная информация доступна по адресу www.2helpU.com

Технические характеристики

| | DVB315JP |
|------------------------------|----------|
| Напряжение | 10,8 В |
| Ампер-часы | 1,5 Ач |
| Энергетическая Емкость, Вт-ч | 16,2 Втч |
| Вес | 1,1 кг |

Гарантия

Компания Black & Decker с уверенностью в качестве своей продукции предлагает клиентам гарантию на 24 месяца с момента покупки. Данная гарантия является дополнительной и ни в коей мере не направлена на ущемление Ваших юридических прав.

Гарантия действует на территории стран-участниц ЕС и в Европейской зоне свободной торговли.

Чтобы подать заявку по гарантии, заявка должна соответствовать положениям и условиям Black & Decker; кроме того, Вам потребуется предъявить продавцу или авторизованному специалисту по ремонту подтверждение покупки. Положения и условия 2-летней гарантии Black & Decker и местонахождение ближайшего авторизованного специалиста по ремонту можно узнать через Интернет по адресу www.2helpU.com, или связавшись с местным представительством Black & Decker по адресу, указанному в данном руководстве.

**BLACK+
DECKER****ГАРАНТИЙНЫЙ ТАЛОН****2 ГОДА
ГАРАНТИИ**

1. Поздравляем Вас с покупкой высококачественного изделия Black+Decker и выражаем признательность за Ваш выбор.
2. При покупке изделия требуйте проверки его комплектности и исправности в Вашем присутствии, инструкцию по эксплуатации и заполненный Гарантийный талон на русском языке. В гарантийном талоне должны быть внесены: модель, дата продажи, серийный номер, дата производства инструмента; название, печать и подпись торговой организации. При отсутствии у Вас правильно заполненного Гарантийного талона, а также несоответствия указанных в нем данных, мы будем вынуждены отклонить Ваши претензии по качеству данного изделия.
3. Во избежание недоразумений, убедительно просим Вас перед началом работы с изделием внимательно ознакомиться с инструкцией по его эксплуатации. Правовой основой настоящих гарантийных условий является действующее Законодательство. Гарантийный срок на данное изделие составляет 24 месяца и исчисляется со дня продажи. В случае устранения недостатков изделия, гарантийный срок продлевается на период его нахождения в ремонте. Срок службы изделия составляет 5 лет со дня продажи.
4. В случае возникновения каких-либо проблем в процессе эксплуатации изделия рекомендуем Вам обращаться только в уполномоченные сервисные центры Black+Decker, адреса и телефоны которых Вы сможете найти на сайте www.2helpU.com или узнать в магазине. Наши сервисные станции - это не только квалифицированный ремонт, но и широкий ассортимент запчастей и принадлежностей.
5. Производитель рекомендует проводить периодическую проверку и техническое обслуживание изделия в уполномоченных сервисных центрах.
6. Наши гарантийные обязательства распространяются только на неисправности, выявленные в течение гарантийного срока и вызванные дефектами производства и / или материалов.
7. Гарантийные условия не распространяются на неисправности изделия, возникшие в результате:
 - 7.1. Несоблюдения пользователем предписаний инструкции по эксплуатации изделия, применения изделия не по назначению, неправильному хранении, использования принадлежностей, расходных материалов и запчастей, не предусмотренных производителем.
 - 7.2. Механического повреждения (сколы, трещины и разрушения) внутренних и внешних деталей изделия, основных и вспомогательных рукояток, сетевого электрического кабеля, вызванного внешним ударным или любым иным воздействием.
 - 7.3. Попадания в вентиляционные отверстия и проникновение внутрь изделия посторонних предметов, материалов или веществ, не являющихся отходами, сопровождающимися применением изделия по назначению, такими как: стружка, опилки, песок, и пр.
 - 7.4. Воздействий на изделие неблагоприятных атмосферных и иных внешних факторов, таких как дождь, снег, повышенная влажность, нагрев, агрессивные среды, несоответствие параметров питающей электросети, указанных на инструменте.
 - 7.5. Стихийного бедствия. Повреждение или утрата изделия, связанное с непредвиденными бедствиями, стихийными явлениями, в том числе вследствие действия непреодолимой силы (пожар, молния, потоп и другие природные явления), а также вследствие перепадов напряжения в электросети и других причин, которые находятся вне контроля производителя.
8. Гарантийные условия не распространяются:
 - 8.1. На инструменты, подвергавшиеся вскрытию, ремонту или модификации вне уполномоченного сервисного центра.
 - 8.2. На детали и узлы, имеющие следы естественного износа, такие как: приводные ремни и колеса, угольные щетки, смазка, подшипники, зубчатое зацепление редукторов, резиновые уплотнения, сальники, направляющие ролики, муфты сцепления, бойки, толкатели, стволы, и т.п.
 - 8.3. На сменные и расходные части: цанги, зажимные гайки и фланцы, фильтры, ножи, шлифовальные подошвы, цепи, звездочки, пыльные шины, защитные кожухи, пилки, абразивы, пыльные и абразивные диски, фрезы, сверла, буры и т.п.
 - 8.4. На неисправности, возникшие в результате перегрузки инструмента (как механической, так и электрической), повлекшей выход из строя одновременно двух и более деталей и узлов, таких как ротора и статора, обеих обмоток статора, ведомой и ведущей шестерни редуктора или других узлов и деталей. К безусловным признакам перегрузки изделия относятся, помимо прочего: появление цветов побежалости, деформация или оплавление деталей и узлов изделия, потемнение или обугливание изоляции проводов электродвигателя под воздействием высокой температуры.

Товар получен в исправном состоянии, без видимых повреждений, в полной комплектации, проверен в моем присутствии, претензий по качеству товара не имею. С условиями гарантийного обслуживания ознакомлен и согласен.

Ф. И. О. и подпись покупателя _____

Уважаемые клиенты, наша сеть авторизованных сервисных центров постоянно расширяется. Актуальную информацию об обслуживании в интересующем вас городе вы можете узнать на сайте

www.2helpU.com

Информация об инструменте

| | |
|--------------------------|--|
| Наименование инструмента | |
| Модель | |
| Наименование продавца | |
| Дата продажи | |

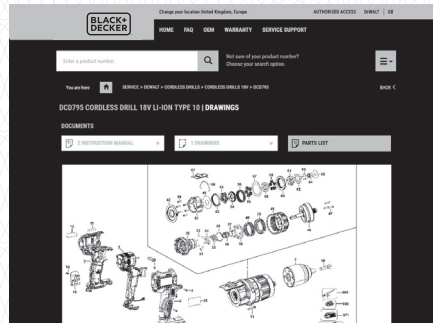
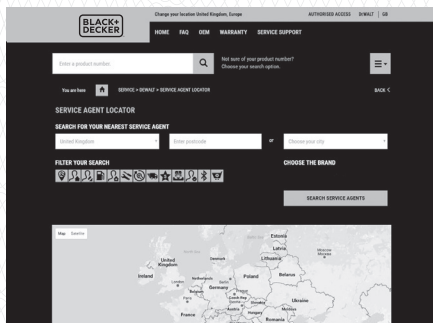
Серийный номер / Дата производства

| | |
|---------------------|--|
| Инструмент | |
| Зарядное устройство | |
| Аккумулятор 1 | |
| Аккумулятор 2 | |

М.П.
Продавца

На сайте www.2helpU.com доступны следующие функции:

- Список авторизованных сервисных центров
- Удобный поиск ближайшего сервисного центра
- Руководство по эксплуатации
- Технические характеристики
- Список деталей и запасных частей
- Схема сборки инструмента



**Также данную информацию вы можете
получить, позвонив по телефону:
8(800) 1000 876**

ОТМЕТКА О ПРОВЕДЕНИИ СЕРВИСНОГО ОБСЛУЖИВАНИЯ

| №1 | №2 | №3 | №4 |
|------------------------------------|------------------------------------|------------------------------------|------------------------------------|
| № заказа | № заказа | № заказа | № заказа |
| Дата поступления | Дата поступления | Дата поступления | Дата поступления |
| Дата ремонта | Дата ремонта | Дата ремонта | Дата ремонта |
| Печать и подпись сервисного центра | Печать и подпись сервисного центра | Печать и подпись сервисного центра | Печать и подпись сервисного центра |