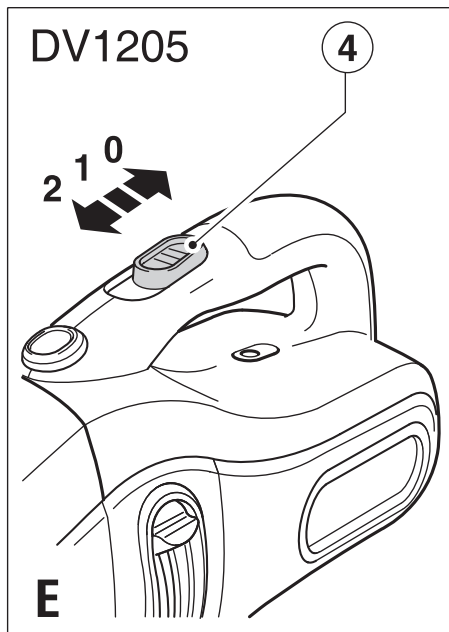
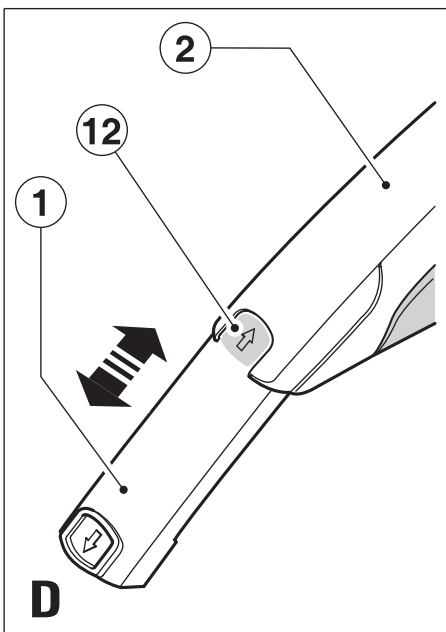
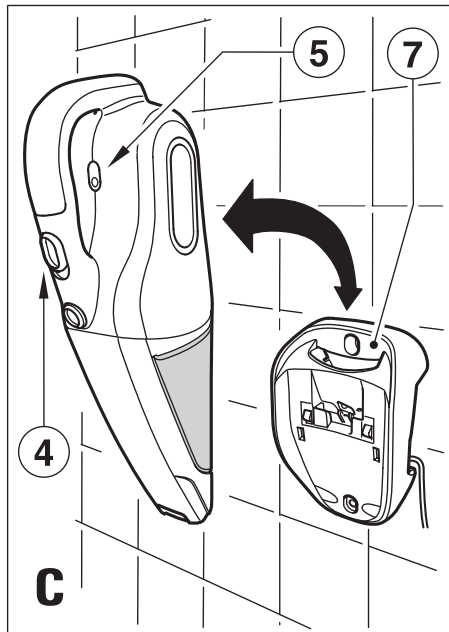
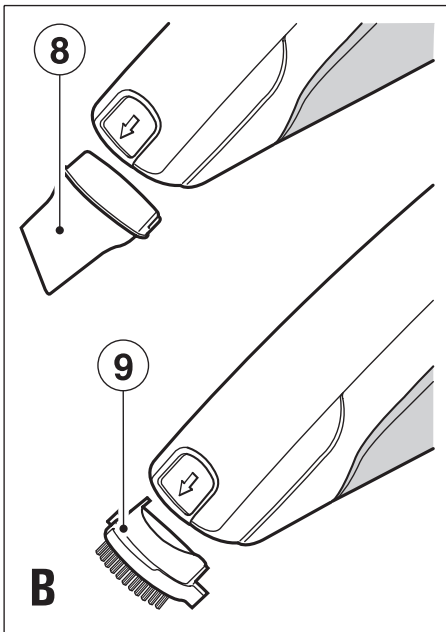
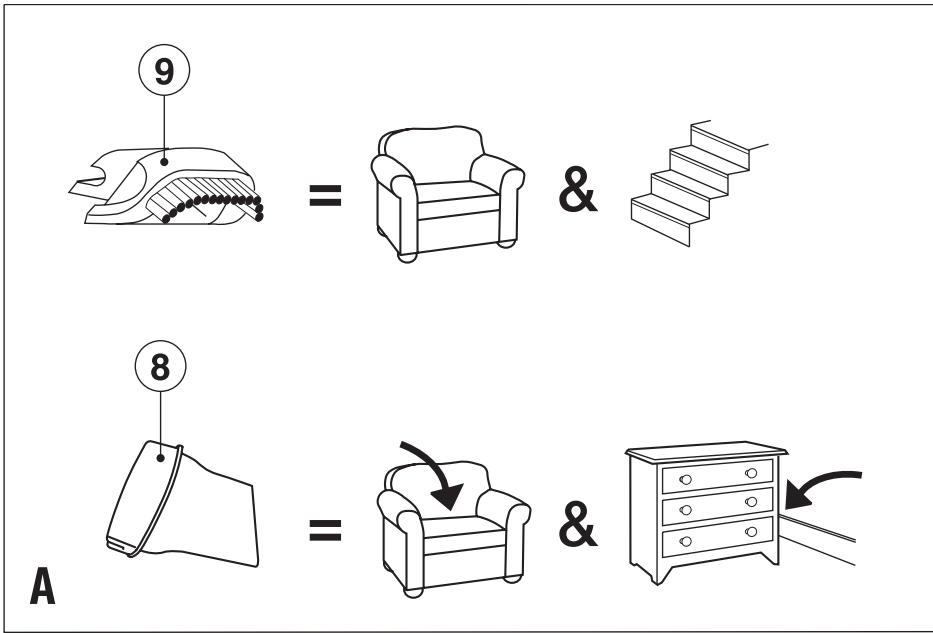
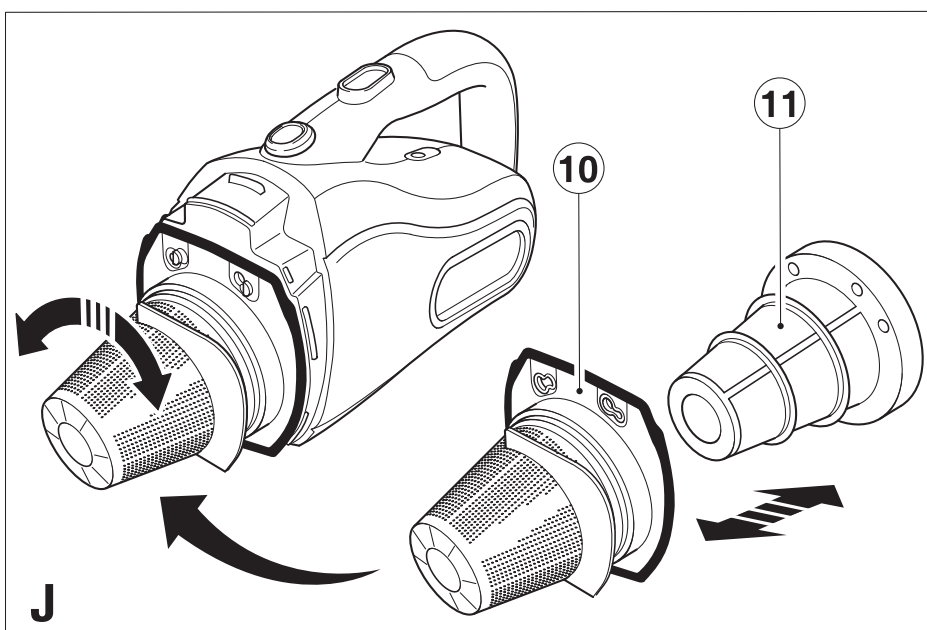
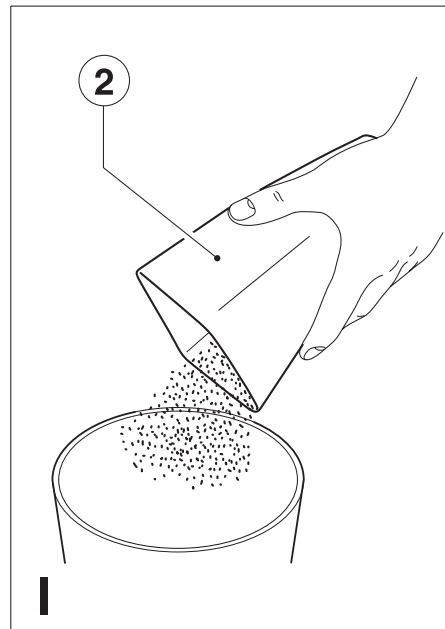
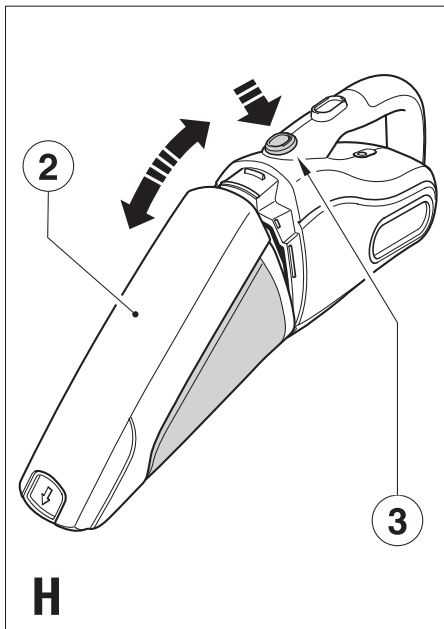
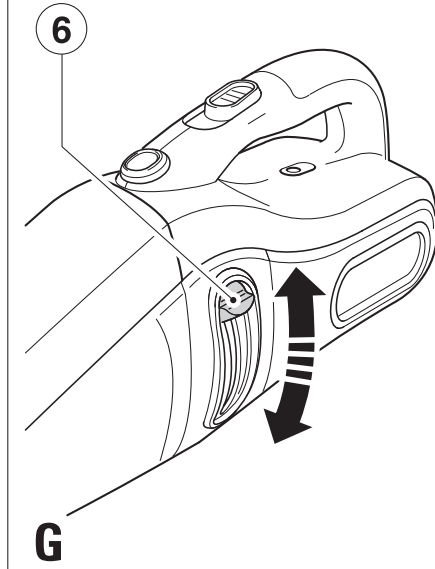
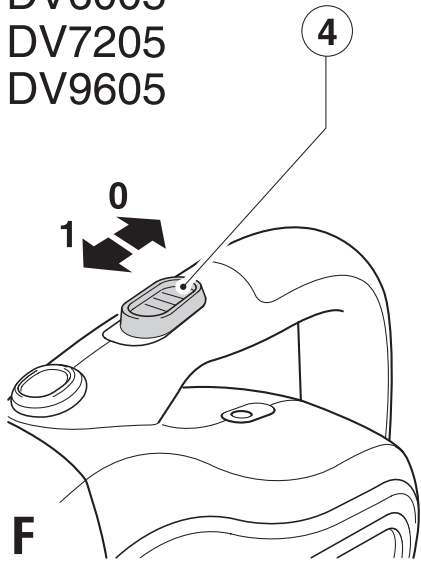
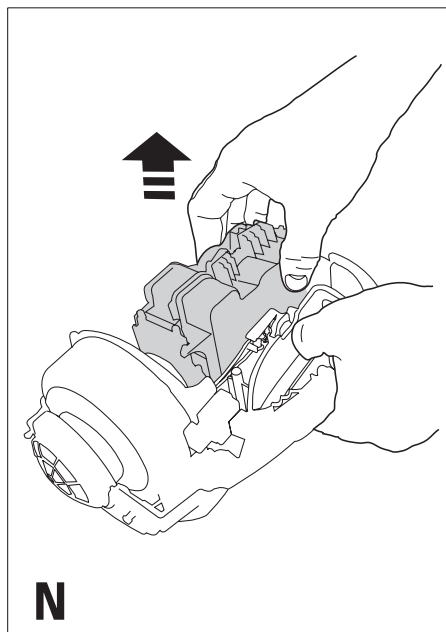
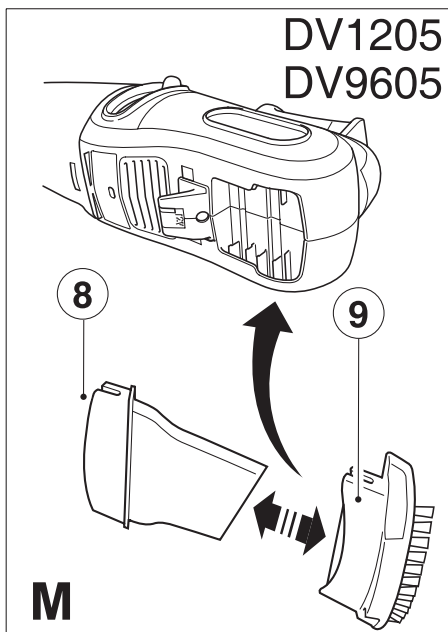
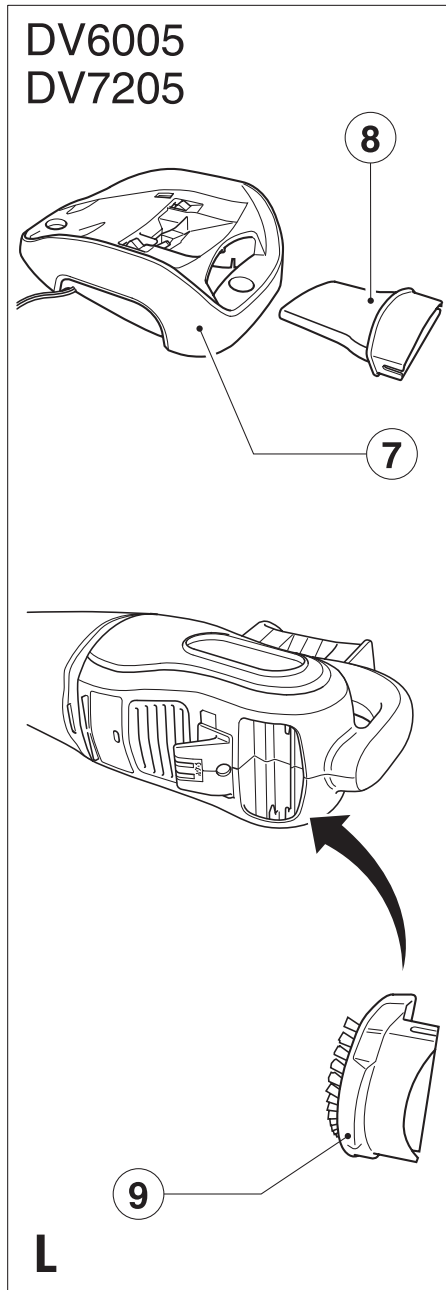
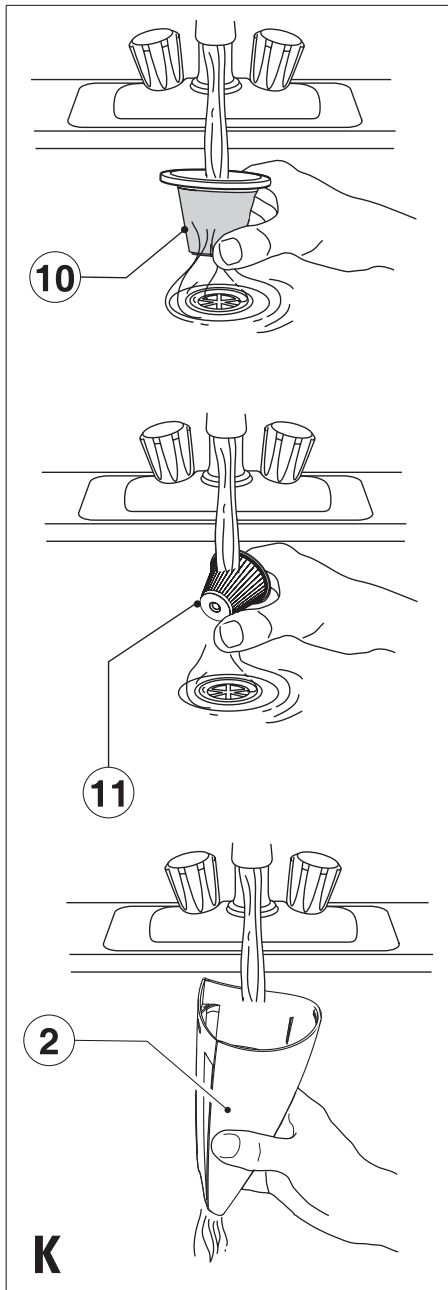


Upozornění !
Určeno pro kutily.



DV6005
DV7205
DV9605





Použití výrobku

Váš příruční akumulátorový vysavač Black & Decker Dustbuster® je určen pro jednoduché suché vysávání. Tento výrobek je určen pouze pro spotřebitelské použití v domácnostech.

Informace o konstrukci a patentování

Registrační čísla EC designu:

- 607643-0001
- 607668-0001
- 607650-0001

Bezpečnostní pokyny

Varování! Při použití elektrického nářadí napájeného baterií by měly být vždy dodržovány základní bezpečnostní pokyny, včetně následujících, abyste snížili riziko vzniku požáru, riziko úniků z baterií, riziko úrazu elektrickým proudem nebo jiného poranění, případně materiálních škod.

- Před použitím výrobku si pečlivě přečtěte tento návod.
- Použití tohoto nářadí je popsáno v tomto návodu. Použití jiného příslušenství nebo přídatného zařízení a provádění jiných pracovních operací než je doporučeno tímto návodem, může způsobit poranění obsluhy.
- Tento návod si uschovejte.

Použití výrobku

- Nepoužívejte vysavač k vysávání kapalin nebo materiálů, které by mohly způsobit požár.
- Nepoužívejte vysavač v blízkosti vody.
- Neponořujte vysavač do vody.
- Nikdy neodpojujte napájecí kabel nabíječky od zásuvky taháním nebo šubáním. Dbejte na to, aby napájecí kabel nabíječky nepřecházel přes ostré hrany nebo přes horké a mastné povrchy.
- Tento výrobek není určen k použití nedospělými či oslabenými osobami bez dozoru. Děti musí být pod dozorem, aby si s nářadím nehrály.

Po použití

- Před čištěním nabíječky nebo nabíjecí základny nabíječku odpojte od elektrické sítě.
- Není-li zařízení používáno, mělo by být uschováno na suchém místě.
- K uloženému zařízení nesmí mít přístup děti.

Prohlídky a opravy

- Vždy před použitím zkontrolujte, zda není zařízení poškozeno nebo zda nemá vadné části. Zkontrolujte, zda nejsou jeho části rozbity a zda nejsou poškozeny spínače nebo jiné díly, které by mohly ovlivnit jeho provoz.
- V případě poškození či závady přístroj nepoužívejte.
- Poškozené a zničené díly nechejte opravit či vyměnit v autorizovaném servisním středisku.
- Pravidelně kontrolujte stav napájecího kabelu nabíječky. Je-li poškozen, nabíječku vyměňte.
- Nikdy se nepokoušejte demontovat nebo vyměnit jiné díly, než jsou díly uvedené v tomto návodu.

Akumulátor a nabíječka

- Nikdy se nepokoušejte akumulátor otevírat.
- Nevystavujte akumulátor vlhkosti.
- Nevhazujte akumulátor do ohně.
- Nevystavujte akumulátor vlhkosti.
- Neotevírejte nabíjecí základnu.

Elektrická bezpečnost

Vaše nabíječka je určena pro provoz pouze pod jedním napětím. Vždy zkontrolujte, zda napětí v síti odpovídá napětí na výkonovém štítku. Nikdy se nepokoušejte nahradit nabíječku běžnou síťovou zástrčkou.

Symbyly na nabíječce



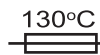
Přečtěte si pečlivě celý tento návod.



Vaše nabíječka je chráněna dvojitou izolací; proto není potřeba zemního kabelu.



Bezpečnostní odpojovací transformátor. Napájení ze sítě je elektricky odpojeno z výstupu transformátoru.



Je-li okolní teplota příliš vysoká, nabíječka se automaticky vypne. Následkem toho nabíječka přestane nabíjet. Nabíjecí základnu je nutné odpojit od elektrického přívodu a předat autorizovanému servisnímu středisku k opravě.



Nabíjecí základna není určena pro venkovní použití.

Popis

1. Prodlužovací díl lapače prachu
2. Lapač prachových nečistot
3. Uvolňovací tlačítko
4. Hlavní vypínač (dvourychlostní spínač DV1205)
5. Indikátor nabíjení
6. Tlačítko čištění filtru (DV1205 & DV9605)
7. Nabíjecí základna

Obr. A

8. Štěrbinový nástavec pro vysávání úzkých prostor
9. Kartáčový nástavec

Označení vašeho výrobku

Konstrukci modelu lze určit z kódu přípony katalogového čísla. V tomto návodu k použití jsou popsány následující katalogová čísla:

- DV60XXY/DV72XXY/DV96XXY/DV12XXY.

Kód přípony XX odpovídá následujícím konstrukcím:

- 05: Všechny přístroje dodávané se štěrbinovým nástavcem pro vysávání úzkých prostor a kartáčovým nástavcem.

Kód přípony Y určuje barevnou řadu/povrchovou úpravu.

Kód přípony Y zastoupený písmenem N je použit u modelu s baterií typu NiMH.

Instalace

Upevnění nabíjecí základny na stěnu

Nabíjecí základna může být umístěna na pracovní desku nebo připevněna na zeď tak, aby poskytovala vhodné místo k odložení a případnému nabití přístroje. Pokud je nabíjecí základna upevňována na zeď, ujistěte se, zda je způsob upevnění pro danou zeď a hmotnost přístroje vhodný.

Kompletace přístroje

Nasazení příslušenství (obr. A & B)

Tyto modely jsou dodávány s některým, nebo se vším následujícím příslušenstvím:

- Štěrbinový nástavec (8) pro vysávání úzkých prostor.
- Kartáčový nástavec (9) pro vysávání nábytku a schodišť.

Při nasazování příslušenství postupujte následovně:

- Vyjměte příslušenství z úložného místa ve vysavači nebo v nabíjecí základně (7) (obr. L & M).
- Nasadte na přední část vysavače vhodné příslušenství.

Použití

- Před prvním použitím musí být baterie nabíjena minimálně 16 hodin.
- Pokud přístroj nepoužíváte, vložte jej do nabíjecí základny.

Nabíjení akumulátoru (obr. C)

Před nabíjením akumulátoru:

- Ujistěte se, zda je prodlužovací díl lapače prachu (1) zasunut zpět do lapače prachových nečistot (2).
- Ujistěte se, zda je vysavač vypnutý. Akumulátor nebude nabíjen, bude-li hlavní spínač (4) v poloze zapnuto.
- Přístroj vložte do nabíjecí základny tak, jak je znázorněno na obrázku (7).
- Připojte nabíječku. Nabíječku zapněte.

Červený indikátor nabíjení (5) začne svítit.

- Nechejte vysavač nabíjet minimálně 16 hodin.

Při nabíjení se nabíječka může zahřívat. Jde o běžný jev, který neznamena žádnou závadu. Vysavač může být k nabíječce připojen libovolně dlouhou dobu. Indikátor nabíjení (5) se rozsvítí ihned při vložení přístroje do zapnuté nabíječky.

Varování! Nenabíjejte baterii při teplotách nižších než 4°C nebo vyšších než 40°C.

Seřízení lapače prachových nečistot (obr. D)

- Lapač prachových nečistot (2) prodloužíte povytažením prodlužovacího dílu (1) až po zaskočení do své polohy.
- Prodlužovací díl lapače prachu (1) zasunete tak, že stisknete místo označené šipkou (12) a prodlužovací díl lapače prachu (1) následně zasunete zpět do lapače prachových nečistot (2).

Zapnutí a vypnutí (obr. E & F)

- Vysavač zapnete posunutím hlavního spínače (4) dopředu.
- Vysavač vypnete posunutím hlavního spínače (4) dozadu.

DV1205 & DV9605 - Optimalizace sacího výkonu (obr. G)

Pokud chcete udržet optimální sací výkon, musíte během používání pravidelně čistit filtr.

- Tlačítko čištění filtru (6) posuňte několikrát nahoru a dolů tak, aby došlo k oklepání zanesených prachových nečistot (10 & 11).

Čištění a údržba

Varování! Filtry (10 & 11) čistěte pravidelně.

Čištění lapače prachových nečistot a filtrů (obr. H - K)

Filtry mohou být opakovaně použity a měly by být pravidelně čištěny.

- Stiskněte uvolňovací tlačítko (3) a vyjměte lapač prachových nečistot (2).
- Lapač prachových nečistot vyprázdněte (2) (obr. I).
- Otočením ve směru hodinových ručiček (obr. J) vyjměte filtry (10 & 11).
- Filtry oddělte (10 & 11)
- Z filtrů (10 & 11) okartáčujte zanesené nečistoty.
- Omyjte filtry v teplém saponátovém roztoku (obr. K). Lapač prachových nečistot (2) lze podle potřeby také opláchnout.

Varování! Neponořujte vysavač do vody.

- Ujistěte se, zda jsou lapač prachových nečistot (2) a filtry (10 & 11) zcela vysušeny.
- Otáčením proti směru chodu hodinových ručiček nasadte nazpět do vysavače filtry (10 & 11) tak, až zaskočí na své místo.
- Nasadte zpět lapač prachových nečistot (2). Ujistěte se, zda lapač prachových nečistot zaskočil zpět na místo.

Varování! Nikdy nepoužívejte vysavač bez filtrů. Optimálního vysátí prachu je dosaženo jen s čistými filtry.

Výměna filtrů

Výměna filtrů by se měla provádět každých 6 až 9 měsíců nebo vždy, když dojde k jejich poškození. Výměnné filtry si můžete zakoupit u vašeho značkového prodejce Black & Decker (katalogové číslo VF70):

- Podle výše uvedeného postupu vyjměte staré filtry.
- Podle výše uvedeného postupu nainstalujte do vysavače nové filtry.

Uložení příslušenství (obr. L & M)

- Příslušenství uchyťte do příslušných držáků tak, až zaskočí na místo.

Ochrana životního prostředí



Třídění odpadu. Tento přístroj nesmí být vyhozen do běžného domovního odpadu.

Jednoho dne zjistíte, že nářadí musíte vyměnit nebo jej nebudete dále používat. V tomto případě myslíte na ochranu životního prostředí. Zástupci servisu Black & Decker od vás staré nářadí Black & Decker odeberou a postarají se o jeho zpracování, aniž by došlo k ohrožení životního prostředí.



Tříděný odpad umožňuje recyklaci a opětovné využití použitých výrobků a obalových materiálů. Recyklace napomáhá chránit životní prostředí a snižuje spotřebu surovin.

Při zakoupení nových výrobků vám prodejny, místní sběrný odpadů nebo recyklační stanice poskytnou informace o správné likvidaci elektroodpadů z domácnosti.

Po ukončení životnosti výrobků Black & Decker poskytuje společnost Black & Decker možnost recyklace těchto výrobků. Chcete-li využít této služby, dopravte prosím vaše nepotřebné výrobky do značkového servisu, kde na vlastní náklady zajistí jejich recyklaci a ekologické zpracování.

Místo vaší nejbližší autorizované servisní pobočky Black & Decker se dozvíte na příslušné adrese uvedené na zadní straně tohoto návodu. Přehled autorizovaných servisních poboček Black & Decker a rovněž další informace můžete nalézt také na internetové adrese: www.2helpU.com.

Akumulátor (obr. N)



Pokud se rozhodnete výrobek zlikvidovat sami, podle níže uvedeného postupu musíte vyjmout akumulátor a musíte jej zlikvidovat v souladu s místními předpisy.

- Nechejte akumulátor ve vysavači vybit tak, aby přestal pracovat motor.
- Stiskněte uvolňovací tlačítko (3) a vyjměte lapač prachových nečistot (2).
- Otočením ve směru hodinových ručiček (obr. J) vyjměte filtry (10 & 11).
- Odstraňte sedm šroubů spojujících obě části těla přístroje k sobě.
- Kryty napůl rozevřete.
- Pro katalogová čísla DV60XXY & DV72XXY,
 - vytáhněte ven celou sestavu motoru/ventilátoru/akumulátoru.
- Pro katalogová čísla DV96XXY & DV12XXY,
 - vypáče malou krytku z tlačítka čištění filtru a vyjměte pojistný šroub.
 - vytáhněte ven celou sestavu motoru/ventilátoru/akumulátoru.
- Z celé sestavy odpojte sestavu akumulátoru.
- Umístěte akumulátor do vhodného balení, které zajistí, aby nemohlo dojít ke zkratování jeho kontaktů.

- Akumulátor prosím odevzdejte ve značkovém servisu nebo v místní recyklační stanici.

Jestliže je akumulátor již jednou vyjmut, nemůže být do vysavače opětovně připojen.

Technické údaje

	DV60XXY	DV72XXY
Napájecí napětí	Vdc 6,0	7,2
Typ akumulátoru	NiCd/NiMH	NiCd/NiMH
Hmotnost	kg 0,9	1,0

	DV96XXY	DV12XXY
Napájecí napětí	Vdc 9,6	12,0
Typ akumulátoru	NiCd/NiMH	NiCd/NiMH
Hmotnost	kg 1,3	1,4

Nabíječka

Vstupní napětí	Vac 230
Přibližná doba nabíjení (minimum)	hod 16

ES Prohlášení o shodě



DV60XXY, DV72XXY, DV96XXY, DV12XXY

Společnost Black & Decker prohlašuje, že tyto produkty odpovídají následujícím normám: 89/336/EEC, 2006/95/EC, EN 55014, EN60335, EN 61000

Úroveň akustického tlaku měřená dle normy EN 60704-1: < 70 dB(A)

Kevin Hewitt
Technický a vývojový
ředitel
Spennymoor, County Durham
DL16 6JG, Velká Británie
30-05-2007

Politika služby zákazníkům

Spokojenost zákazníka s výrobkem a servisem je náš nejvyšší cíl.

Kdykoli budete potřebovat radu či pomoc, obraťte se s důvěrou na nejbližší servis Black & Decker, kde Vám vyškolený personál poskytne naše služby na nejvyšší úrovni.

Záruka Black & Decker 2 roky

Blahopřejeme Vám ke koupi tohoto kvalitního výrobku Black & Decker.

Náš závazek ke kvalitě v sobě samozřejmě zahrnuje také naše služby zákazníkům.

Proto nabízíme záruční lhůtu daleko přesahující minimální požadavky vyplývající ze zákona.

Kvalita tohoto přístroje nám umožňuje nabídnout Vám záruční lhůtu po dobu 24 měsíců.

Objeví-li se jakékoliv materiálové nebo výrobní vady v průběhu **24 měsíců** záruční lhůty, garantujeme jejich bezplatné odstranění případně, dle našeho uvážení, bezplatnou výměnu přístroje za následujících podmínek:

- Příklad bude dopraven (spolu s originálním záručním listem Black & Decker a s dokladem o nákupu) do jednoho z pověřených servisních středisek Black & Decker, která jsou autorizována k provádění záručních oprav.
 - Příklad byl používán pouze s originálním příslušenstvím či přídatnými zařízeními a příslušenstvím BBW či Piranha, které je výslovně doporučeno jako vhodné k používání spolu s přístroji Black & Decker.
 - Příklad byl používán a udržován v souladu s návodem k obsluze.
 - Příklad nevykazuje žádné příčiny poškození způsobené opotřebením.
 - Motor přístroje nebyl přetěžován a nejsou patrné žádné známky poškození vnějšími vlivy.
 - Do přístroje nebylo zasahováno nepovolanou osobou. Osoby

povolané tvoří personál pověřených servisních středisek Black & Decker, která jsou autorizována k provádění záručních oprav.

Navíc servis Black & Decker poskytuje na veškeré provedené opravy a vyměněné náhradní díly další servisní záruční lhůtu 6 měsíců.

Záruka se nevztahuje na spotřební příslušenství (vrtáky, šroubovací nástavce, pilové kotouče, hoblovací nože, brusné kotouče, pilové listy, brusný papír a pod.).

Black & Decker nabízí rozsáhlou síť autorizovaných servisních oprav a sběrných středisek, jejichž seznam naleznete na záručním listu.

Black & Decker

Klásterského 2
143 00 Praha 4 - Modřany
Česká republika

Tel.: +420 244 402 450
Fax: +420 241 770 204
recepce@blackanddecker.cz

Právo na případné změny vyhrazeno.

02/2007

BLACK & DECKER

Klásterského 2
143 00 Praha 412 – Modřany
Česká Republika

Tel.: 00420 2 444 02 450
00420 2 417 76 655,6

Fax: 00420 2 417 70 204

Servis: 00420 2 444 03 247

www.blackanddecker.cz

www.dewalt.cz

recepce@blackanddecker.cz

BAND SERVIS

K Pasekám 4440

760 01 Zlín

Tel.: 00420 577 008 550,1

Fax: 00420 577 008 559

www.bandservis.cz

bandservis@bandservis.cz

BLACK & DECKER

Stará Vajnorská cesta 8

831 04 Bratislava

Slovenská republika

Tel.: 00421 2 446 38 121,3

Fax: 00421 2 446 38 122

www.blackanddecker.sk

www.dewalt.sk

informacie@blackanddecker.sk

BAND SERVIS

Paulínska 22

917 01 Trnava

Tel.: 00421 33 551 10 63

Fax: 00421 33 551 26 24

www.bandservis.sk

p.talajka@bandservis.sk

BAND SERVIS

Garbiarska 5

040 01 Košice

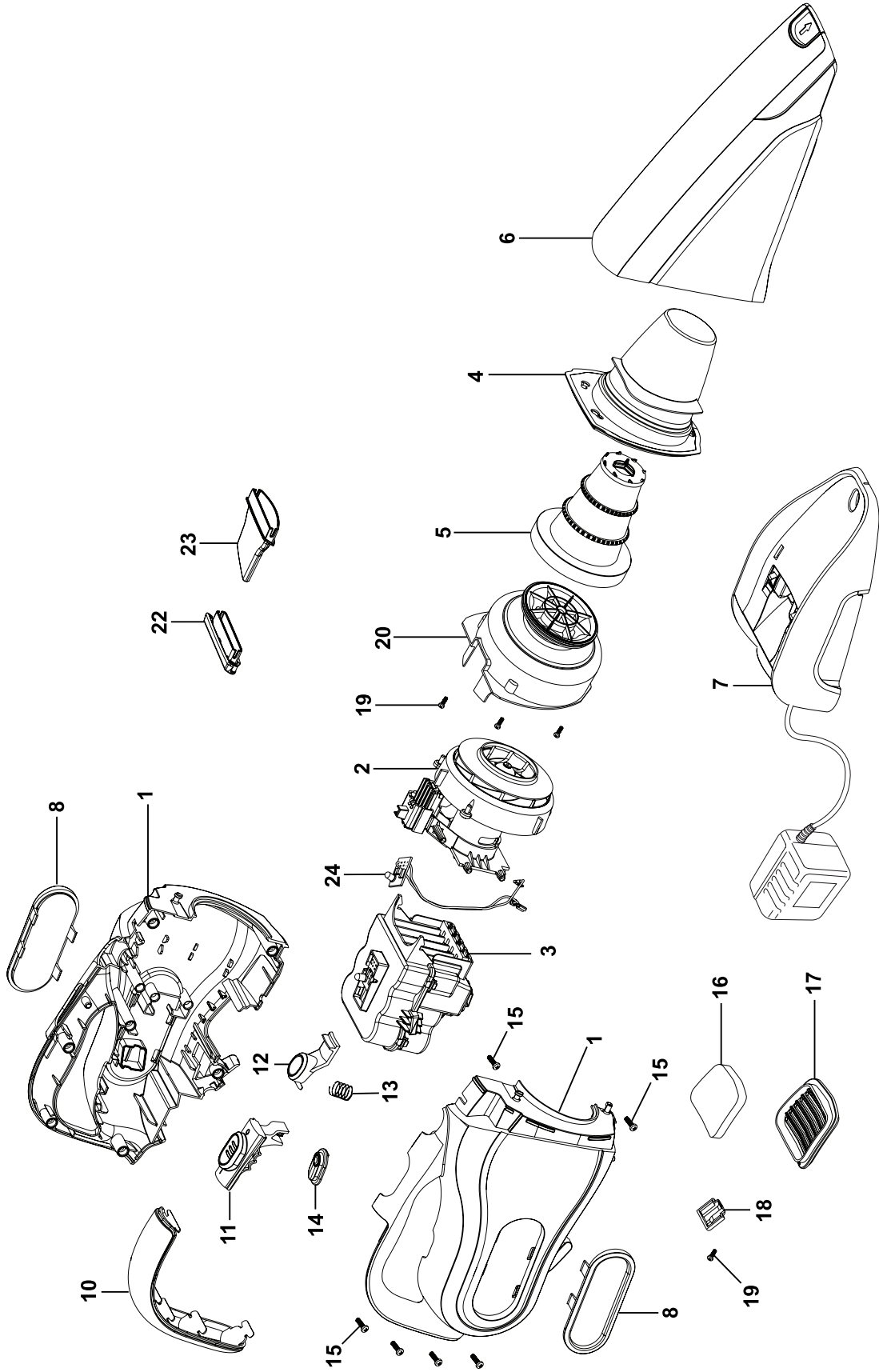
Tel.: 00421 55 623 31 55

bandserviske@zoznam.sk



DV6005 - DV7205

TYP.
1

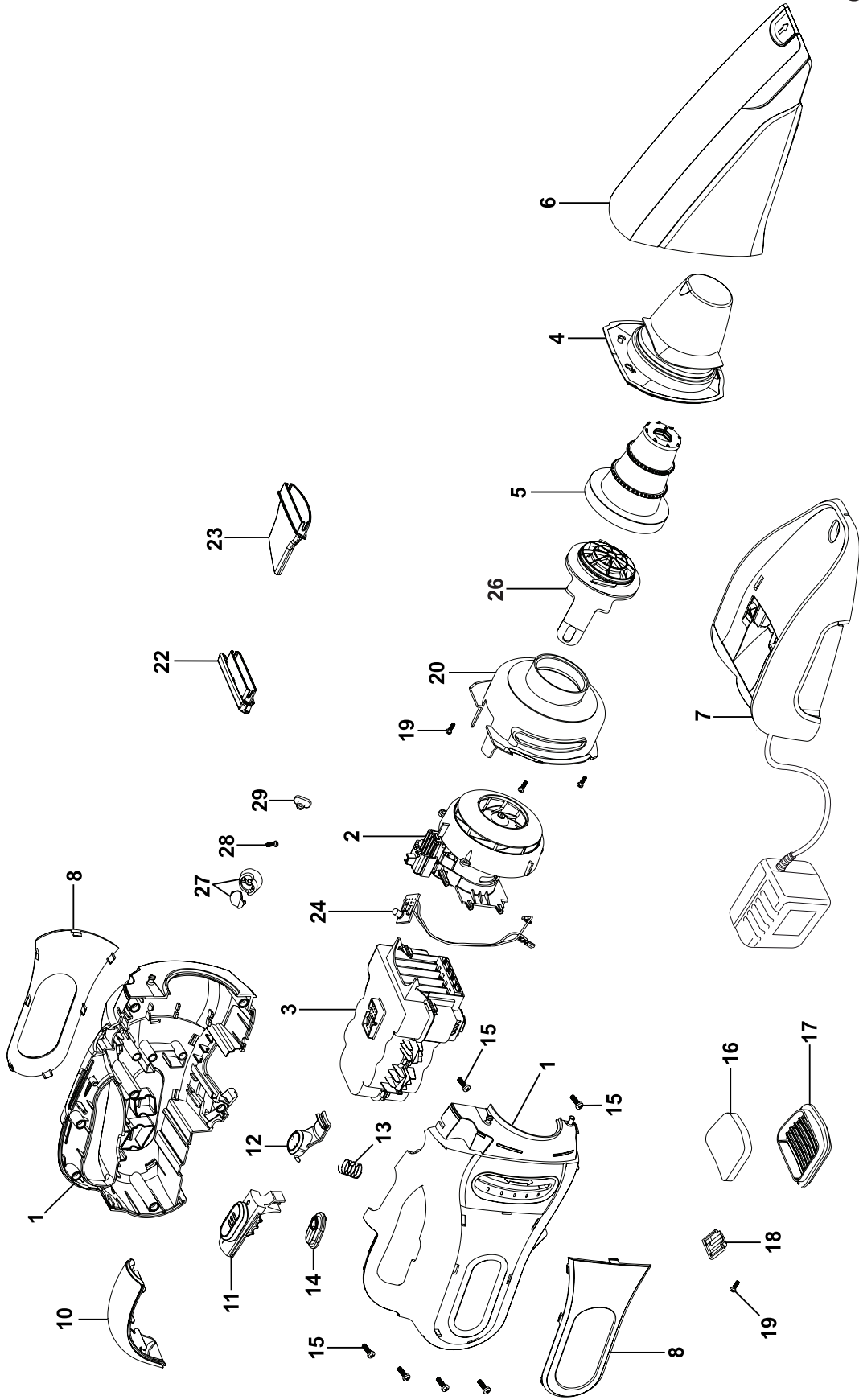


E15043

www.2helpU.com

09-03-07





CZ ZÁRUČNÍ LIST

PL KARTA GWARANCYJNA

H JÓTÁLLÁSI JEGY

SK ZÁRUČNÝ LIST



**BLACK &
DECKER**®

CZ měsíců
H hónap

24

PL miesiące
SK mesiacov

CZ	Výrobní kód	Datum prodeje	Razítko prodejny Podpis
H	Gyári szám	A vásárlás napja	Pecsét helye Aláírás
PL	Numer seryjny	Data sprzedaży	Stempel Podpis
SK	Číslo série	Dátum predaja	Pečiatka predajne Podpis

(CZ)

Adresy servisu
Band Servis
Klásterského 2
CZ-14300 Praha 4
Tel.: 00420 2 444 03 247
Fax: 00420 2 417 70 204

Band Servis
K Pasekám 4440
CZ-76001 Zlín
Tel.: 00420 577 008 550,1
Fax: 00420 577 008 559
<http://www.bandservis.cz>

(H)

Black & Decker Központi
Garanciális-és Márkaszervez
1163 Budapest
(Sashalom) Thököly út 17.
Tel.: 403-2260
Fax: 404-0014

(PL)

Adres serwisu centralnego
ERPATECH
ul. Obozowa 61
01-418 Warszawa
Tel.: 022-8620808
Fax: 022-8620809

(SK)

Adresa servisu
Band Servis
Paulínska ul. 22
SK-91701 Trnava
Tel.: 00421 33 551 10 63
Fax: 00421 33 551 26 24

(CZ) Dokumentace záruční opravy

(PL) Przebieg napraw gwarancyjnych

(H) A garanciális javítás dokumentálása

(SK) Záznamy o záručných opravách

CZ	Číslo	Datum příjmu	Datum zakázky	Číslo zakázky	Závada	Razítko Podpis
H	Sorszám	Bejelentés időpontja	Javítási időpont	Javítási munkalapszám	Hiba jelleg oka	Pecset Aláírás
	Jótállás új határideje					
PL	Nr.	Data zgłoszenia	Data naprawy	Nr. zlecenia	Przebieg naprawy	Stempel Podpis
SK	Číslo dodávky	Dátum nahlásenia	Dátum opravy	Číslo objednávky	Popis poruchy	Pečiatka Podpis