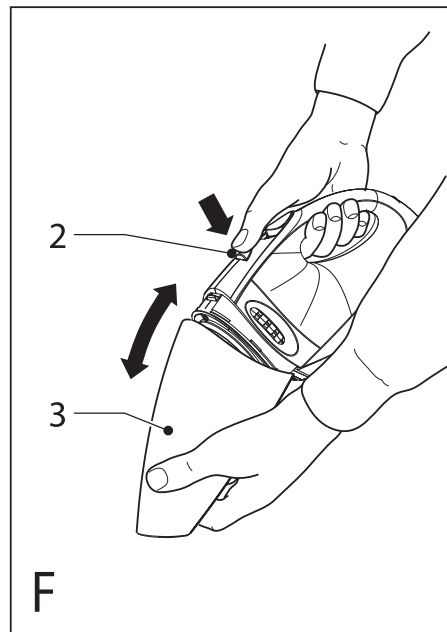
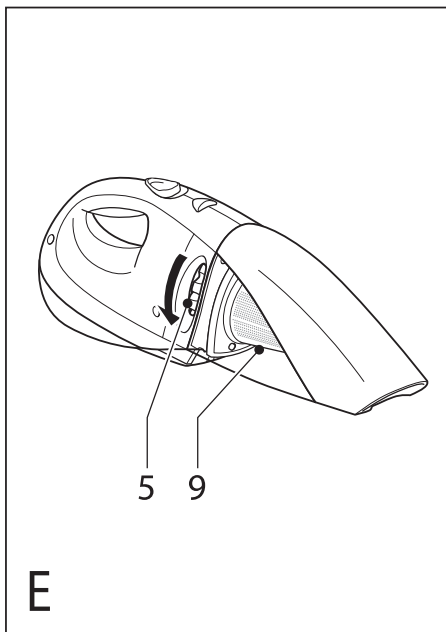
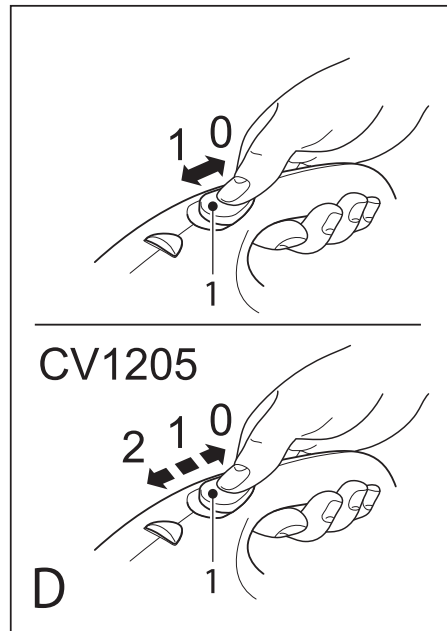
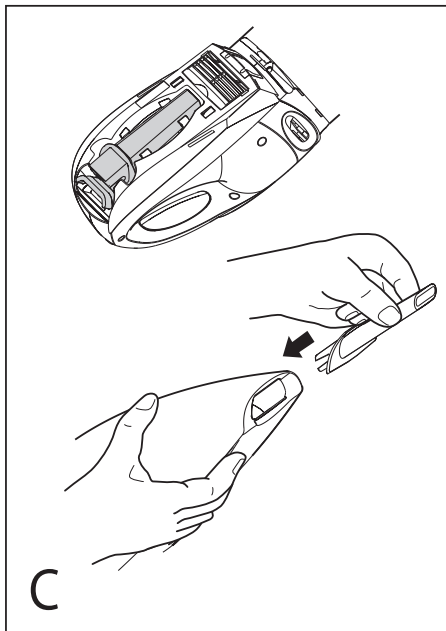
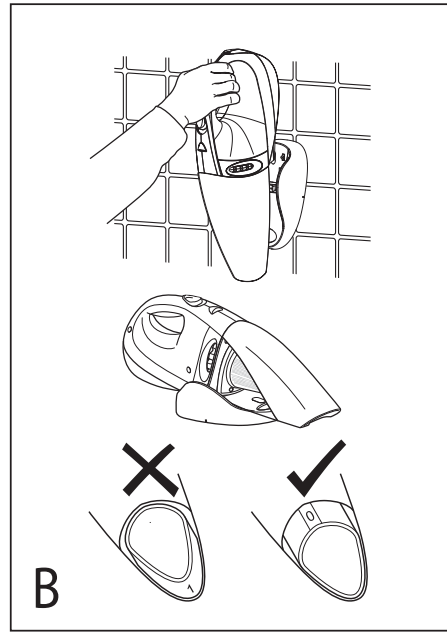
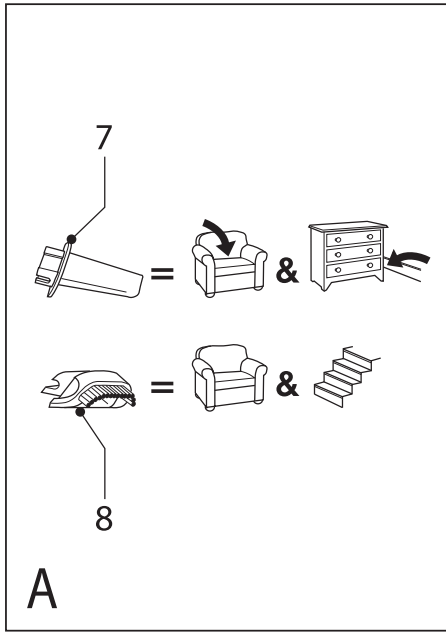


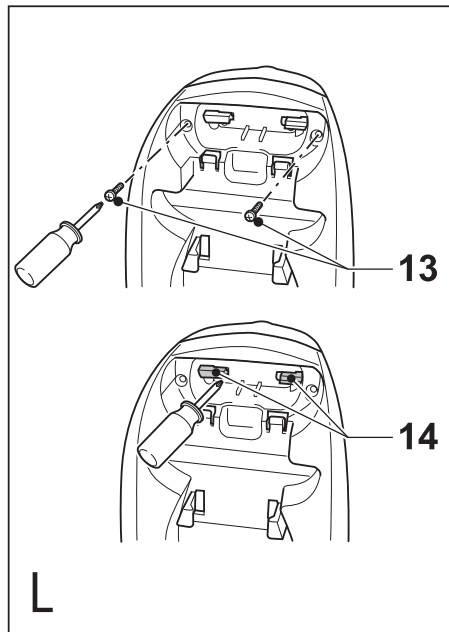
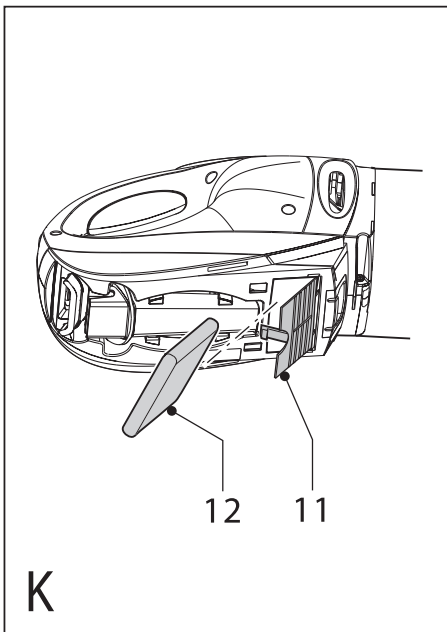
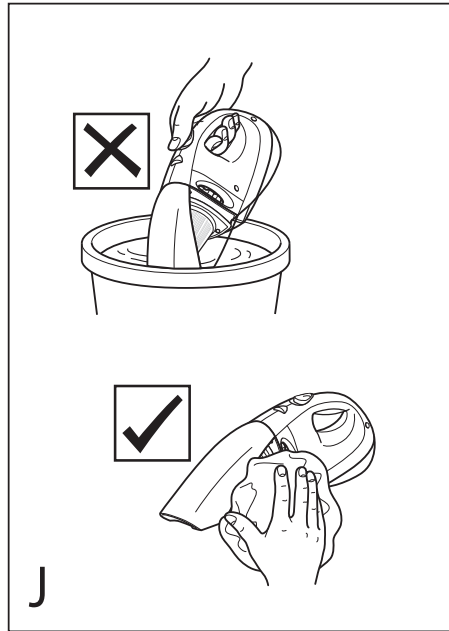
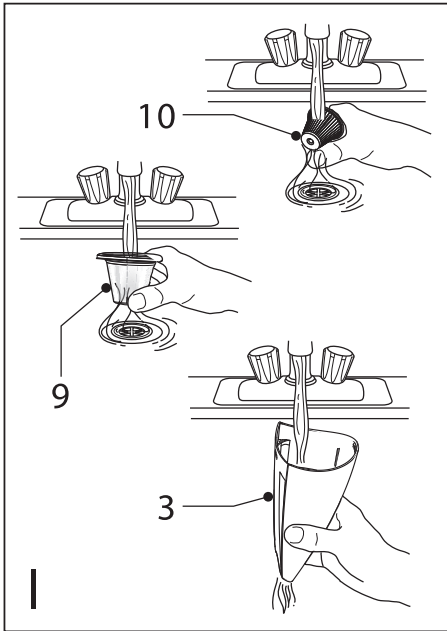
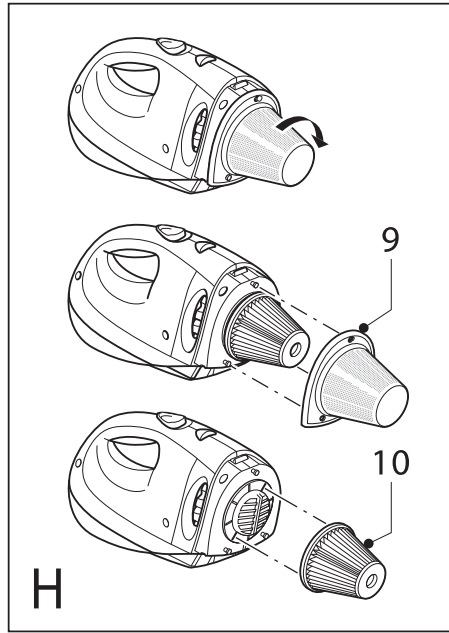
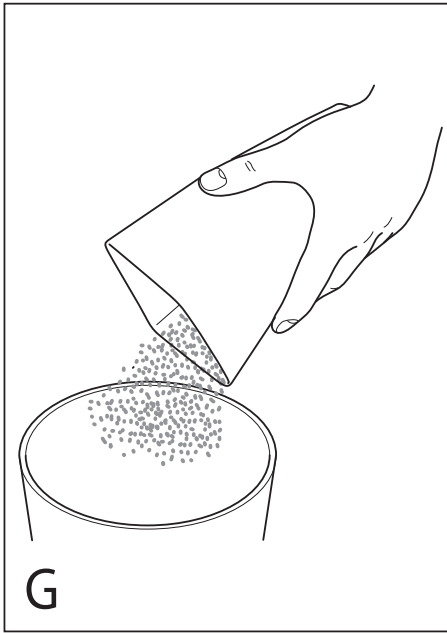
*Elektronarzędzie  
przeznaczone  
do użytku domowego*

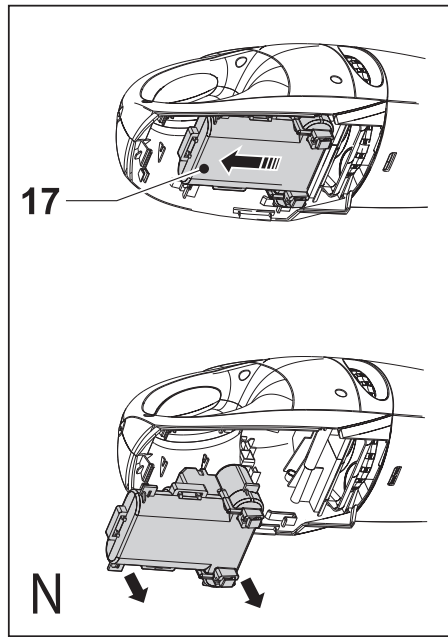
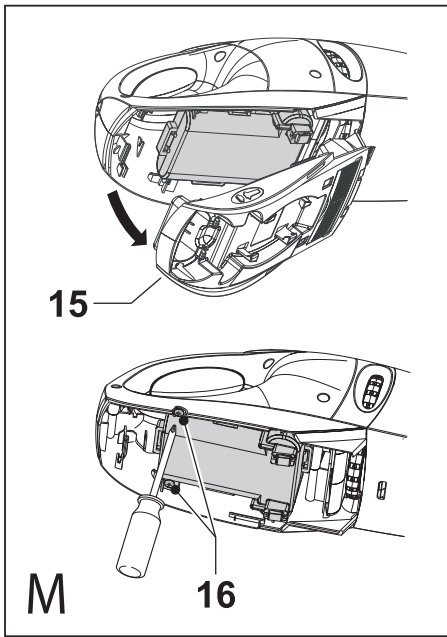
505101-45 PL

**INSTRUKCJA OBSŁUGI**

**MODEL V4805  
V4806  
V4807  
CV7205  
CV9605  
CV1205**







## Zastosowanie zgodne z przeznaczeniem

Odkurzacz Dustbuster® firmy Black & Decker jest przeznaczony do lekkiego sprzątanía na sucho. Urządzenie to nie nadaje się do celów profesjonalnych.

## Wskazówki dotyczące bezpieczeństwa

- **Ostrzeżenie!** Przy korzystaniu z elektronarzędzi akumulatorowych dokładnie przestrzegaj wskazówek zawartych w tej instrukcji i podstawowych przepisów bhp, by nie narazić się na pożar, wyciek elektrolitu, czy też na doznanie urazu ciała i szkód rzeczowych.
- Przed użyciem narzędzia dokładnie przeczytaj niniejszą instrukcję.
- W instrukcji tej opisano zastosowanie zgodne z przeznaczeniem. Używanie innych nasadek lub akcesoriów, niż zalecane w tej instrukcji, lub wykonywanie prac niezgodnych z przeznaczeniem grozi wypadkiem.
- Przechowuj niniejszą instrukcję obsługi.

## Zastosowanie odkurzacza

- Nie zasysaj do odkurzacza żadnych cieczy ani łatwopalnych materiałów.
- Nie używaj odkurzacza w pobliżu wody, ani nie zanurzaj go w wodzie.
- Nie ciągnij za kabel ładowarki, by odłączyć ją od sieci. Chroń kabel przed wysoką temperaturą, olejem i ostrymi krawędziami.

## Po użyciu

- Przed oczyszczeniem ładowarki wyjmij wtyczkę kabla z gniazda sieciowego.
- Nieużywany odkurzacz przechowuj w suchym, niedostępnym dla dzieci miejscu.

## Kontrole i naprawy

- Przed użyciem odkurzacza sprawdź, czy nie zawiera jakichś uszkodzonych elementów. Skontroluj, czy jakieś części nie są pęknięte, czy wyłącznik jest sprawny i czy nie wystąpiły jakieś inne okoliczności, które mogą negatywnie wpływać na działanie odkurzacza.
- Nie używaj odkurzacza, gdy jakaś jego część jest uszkodzona.
- W razie uszkodzenia jakiegóś części zleć jej naprawę lub wymianę jednemu z naszych autoryzowanych warsztatów serwisowych.
- Regularnie sprawdzaj kabel ładowarki, czy nie jest uszkodzony. Gdyby tak się stało, wymień ładowarkę.
- Nigdy nie próbuj usuwania lub wymiany jakichkolwiek części nieopisanych w tej instrukcji.

## Akumulator i ładowarka

- W żadnym wypadku nie próbuj otwierać akumulatora.
- Nie wystawiaj akumulatora na działanie wilgoci.
- Nie wrzucaj akumulatora do ognia!
- Nigdy nie wystawiaj ładowarki na działanie wilgoci.
- Nie otwieraj ładowarki.

## Bezpieczeństwo elektryczne

Ładowarka jest przystosowana do zasilania tylko jednym napięciem. Sprawdź, czy lokalne napięcie sieciowe zgadza się z wartością podaną na tabliczce znamionowej ładowarki. Nigdy nie próbuj bezpośrednio przyłączać elektronarzędzia do sieci.

## Symbole na ładowarce



Ładowarka jest podwójnie zaizolowana i dlatego żyła uziemiająca nie jest konieczna.



Bezpieczny transformator separujący. Wyjście transformatora jest galwanicznie oddzielone od sieci.



Przy zbyt wysokiej temperaturze otoczenia ładowarka automatycznie się wyłącza. Gdy temperatura ta spadnie, ładowarka znów podejmuje pracę.



Ładowarka jest przeznaczona wyłącznie do pracy w zamkniętych pomieszczeniach.

## Opis odkurzacza

1. Wyłącznik
1. Dwustopniowy wyłącznik (CV1205)
2. Przycisk blokujący
3. Pojemnik na śmieci
4. Uchwyt do ładowania
5. Pokrętko do czyszczenia filtra (CV9605/CV1205)
6. Wskaźnik ładowania

## Rysunek A

1. Ssawka szczelinowa
2. Szczotka

## Montaż

### Mocowanie uchwytu do ładowania na ścianie (rys. B)

Uchwyt można ustawić na stole lub powiesić na ścianie. Ten drugi sposób ułatwia przechowywanie i ładowanie.

## Montaż

### Mocowanie akcesoriów (rys. rys. A i C)

Modele te są dostarczane z następującym wyposażeniem dodatkowym:

- ssawka szczelinowa (7) do trudno dostępnych miejsc
- szczotka (8) do mebli i schodów.

By zamocować jakiś element wyposażenia dodatkowego, wykonaj następujące operacje:

- Wyjmij odpowiedni element wyposażenia z odkurzacza.
- Nasadź wybrany element na odkurzacz od przodu.

## Zastosowanie

- Przed pierwszym użyciem odkurzacza akumulator należy naładować przynajmniej przez 16 godzin.
- Gdy odkurzacz nie jest używany, pozostaw go w uchwycie do ładowania.

### **Ładowanie akumulatora (rys. B)**

- Sprawdź, czy odkurzacz jest wyłączony. Gdy wyłącznik jest włączony, akumulator nie będzie ładowany.
- Umieść odkurzacz w uchwycie do ładowania, tak jak pokazano na rysunku.
- Włóż ładowarkę w gniazdo sieciowe.

Zapala się wskaźnik ładowania (6).

- Pozostaw odkurzacz na przynajmniej 16 godzin aż do całkowitego naładowania.

Podczas ładowania ładowarka może się nagrzewać, ale jest to zjawisko normalne i nie świadczy o usterce. Odkurzacz może pozostawać stale przyłączony do ładowarki. Wskaźnik ładowania świeci się, gdy odkurzacz jest połączony z ładowarką przyłączoną do sieci.

**Uwaga!** Nie ładuj akumulatora w temperaturze otoczenia poniżej 4 °C lub powyżej 40 °C.

### **Załączanie i wyłączanie (rys. D)**

- By załączyć odkurzacz, przesunąć wyłącznik (1) do przodu.
- By wyłączyć odkurzacz, przesunąć wyłącznik (1) do tyłu.

### **CV9605/CV1205 - regulacja siły ssania (rys. E)**

By zapewnić odpowiednią siłę ssania, trzeba regularnie czyścić filtry.

- Obróć pokrętkę (5) o kilka obrotów, by wytrześć kurz zatykający filtr (9).

## **Czyszczenie i konserwacja**

**Uwaga!** Regularnie czyść filtry.

### **Czyszczenie pojemnika na śmieci i filtrów (rys. rys. F - J)**

Filtry są filtrami wielokrotnego użytku i należy je regularnie czyścić.

- Naciśnij guzik zwalniający (2) i zdejmij pojemnik na śmieci (3) (rys. F).
- Opróżnij pojemnik na śmieci (rys. G).
- Zdejmij filtry (9 i 10) przez obrócenie ich w prawo (rys. H).
- Wyszczotkuj luźny pył z filtrów.
- Wymyj filtry w ciepłej wodzie z mydłem (rys. I). Ew. można też umyć pojemnik na śmieci. Nie zanurzaj odkurzacza w wodzie (rys. J).
- Wysusz pojemnik na śmieci i filtry.
- Ponownie załóż filtry (9 i 10) i obróć je w lewo aż do zatrzaśnięcia.
- Ponownie nasadź zbiornik na śmieci na odkurzacz tak, by zatrzasnął się w swoim położeniu.

**Uwaga!** Nigdy nie używaj odkurzacza bez filtrów. Odkurzanie przebiega sprawnie tylko przy czystych filtrach i pustym pojemniku na śmieci.

### **CV7205/CV9605/CV1205 – czyszczenie filtra wylotowego (rys. K)**

- Otwórz pokrywę (11).
- Wyjmij filtr (12) z wycięcia.
- Wymyj filtr w ciepłej wodzie z mydłem.
- Wysusz filtr.

- Ponownie załóż filtr (12).
- Zamknij pokrywę.

### **Wymiana filtrów**

Filtry należy wymieniać co 6 do 9 miesięcy oraz w razie zużycia lub uszkodzenia. Filtry wymienne są do nabycia u dealera firmy Black & Decker (numer katalogowy VF40).

- Wyjmij stare filtry zgodnie z powyższym opisem.
- Załóż nowe filtry zgodnie z powyższym opisem.

## **Ochrona środowiska**



Selektywna zbiórka odpadów. Produktu tego nie wolno wyrzucać do normalnych śmieci z gospodarstw domowych.

Gdy pewnego dnia będziesz zmuszony zastąpić produkt Black & Decker nowym sprzętem lub nie będziesz go już potrzebować, nie wyrzucaj go do śmieci z gospodarstw domowych, a jedynie oddaj do specjalistycznego zakładu utylizacji odpadów.



Dzięki selektywnej zbiórce zużytych produktów i opakowań niektóre materiały mogą być odzyskane i ponownie wykorzystane. W ten sposób chroni się środowisko naturalne i zmniejsza popyt na surowce.

Lokalne przepisy mogą wymagać oddawania elektrycznych urządzeń powszechnego użytku sprzedawcy, u którego produkt został zakupiony, lub do specjalnych punktów zbiorczych.

Firma Black & Decker chętnie przyjmuje stare, wyprodukowane przez siebie urządzenia i utylizuje je zgodnie z obowiązującymi przepisami. Usługa ta jest bezpłatna. By z niej skorzystać, oddaj elektronarzędzie do autoryzowanego warsztatu naprawczego, który prowadzi zbiórkę w naszym imieniu.

Ich listę znajdziesz w Internecie pod adresem: [www.2helpU.com](http://www.2helpU.com).

### **Akumulator (rys. rys. L - N)**



Jeżeli sam zamierzasz złomować elektronarzędzie, wyjmij akumulator i zlikwiduj go zgodnie z obowiązującymi przepisami o ochronie środowiska.

- Akumulator należy uprzednio rozładować przez pozostawienie załączonego odkurzacza aż do zatrzymania się silnika.

Akumulator znajduje się na spodzie z tyłu odkurzacza.

- Zdejmij akcesoria z odkurzacza.
- Wykręć wkręty (13).
- Odblokuj języczki (14) utrzymujące uchwyt akcesoriów w swoim położeniu.
- Zdejmij uchwyt akcesoriów (15).
- Wykręć wkręty (16) utrzymujące akumulator w swoim położeniu.
- Tak jak pokazano na rysunku, wysuń akumulator (17) do tyłu.

- Wyjmij akumulator.
- Włóż akumulator do odpowiedniego opakowania tak, by nie mogło dojść do zwarcia biegunów akumulatora.
- W celu ponownego wykorzystania lub zgodnej z przepisami likwidacji oddaj akumulator swojemu dilerowi lub do komunalnego zakładu utylizacji odpadów.

**Uwaga!** Po wymontowaniu akumulatora nie da się go już ponownie zamontować.

## Dane techniczne

		V4805	V4806	V4807
Napięcie	V	4,8	4,8	4,8
Masa	kg	1,0	1,0	1,0

		CV7205	CV9605	CV1205
Napięcie	V	7,2	9,6	12
Masa	kg	1,1	1,3	1,4

### Ładowarka

Napięcie sieciowe	V <sub>AC</sub>	230
Czas ładowania (około)	h	16

## Deklaracja zgodności z normami UE



### V4805/V4806/V4807/CV7205/CV9605/CV1205

Firma Black & Decker deklaruje niniejszym, że odkurzacze wymienione powyżej zostały wykonane zgodnie z następującymi wytycznymi i normami: 89/336/EWG, 73/23/EWG, EN 55014, EN 60335, EN 61000.

Kevin Hewitt  
Dyrektor  
ds Technologii Użytkowej  
Black&Decker, Spennymore,  
DL16 6JG, Wielka Brytania  
03-11-2006

Prosimy zajrzeć na naszą stronę internetową [www.blackanddecker.pl](http://www.blackanddecker.pl), na której przedstawiamy nowe wyroby i oferty specjalne.

Więcej informacji na temat samej firmy Black & Decker i produkowanego przez nas sprzętu można znaleźć pod adresem: [www.blackanddecker.pl](http://www.blackanddecker.pl)

## **Black & Decker**

### **Warunki gwarancji:**

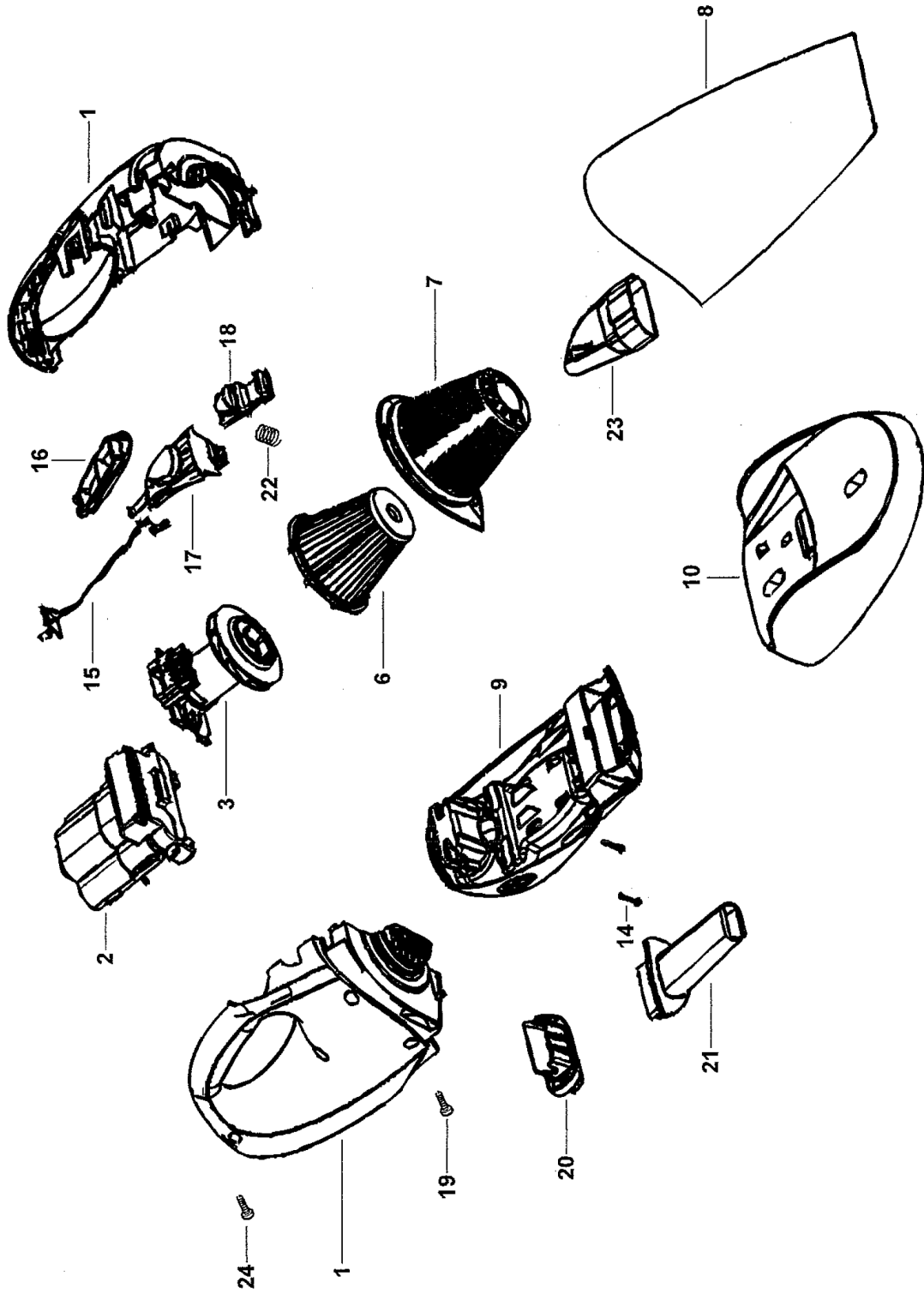
Gwarantujemy sprawne działanie produktu, zgodnie z warunkami techniczno-eksploatacyjnymi opisanymi w instrukcji obsługi. Niniejszą gwarancją nie jest objęte dodatkowe wyposażenie, jeżeli nie została do niego dołączona oddzielna karta gwarancyjna oraz elementy podlegające naturalnemu zużyciu.

1. Niniejszą gwarancją objęte są usterki produktu spowodowane wadami produkcyjnymi i wadami materiałowymi.
2. Niniejsza gwarancja jest ważna po przedstawieniu przez Klienta w Centralnym Serwisie Gwarancyjnym reklamowanego produktu oraz łącznie:
  - a) poprawnie wypełnionej karty gwarancyjnej;
  - b) ważnego paragonu zakupu z datą sprzedaży taką, jak w karcie gwarancyjnej lub kopii faktury.
3. Gwarancja obejmuje bezpłatną naprawę urządzenia (wraz z bezpłatną wymianą uszkodzonych części) w okresie 24 miesięcy od daty zakupu.
4. Produkt reklamowany musi być:
  - a) dostarczony bezpośrednio do Centralnego Serwisu Gwarancyjnego wraz z poprawnie wypełnioną Kartą Gwarancyjną i ważnym paragonem zakupu (lub kopią faktury) oraz szczegółowym opisem uszkodzenia, lub
  - b) przesłany do Centralnego Serwisu Gwarancyjnego za pośrednictwem punktu sprzedaży wraz z dokumentami wymienionymi powyżej.
5. Koszty wysyłki do Centralnego Serwisu Gwarancyjnego ponosi Black & Decker. Wszelkie koszty związane z zapewnieniem bezpiecznego opakowania, ubezpieczeniem i innym ryzykiem ponosi Klient. W przypadku odrzucenia roszczenia gwarancyjnego, produkt jest odsyłany do miejsca nadania na koszt adresata.
6. Usterki ujawnione w okresie gwarancji będą usunięte przez Centralny Serwis Gwarancyjny w terminie:
  - a) 14 dni roboczych od daty przyjęcia produktu przez Centralny Serwis Gwarancyjny;
  - b) termin usunięcia wady (punkt 6a) może być wydłużony o czas niezbędny do importu niezbędnych części zamiennych;

7. Klient otrzyma nowy sprzęt, jeżeli:
  - a) Centralny Serwis Gwarancyjny stwierdzi na piśmie, że usunięcie wady jest niemożliwe;
  - b) produkt nie podlega naprawie, tylko wymianie bez dokonywania naprawy.
8. O ile taki sam produkt jest nieosiągalny, może być wydany nowy produkt o nie gorszych parametrach.
9. Decyzja Centralnego Serwisu Gwarancyjnego odnośnie zasadności zgłaszanych usterek jest decyzją ostateczną.
10. Gwarancją nie są objęte:
  - a) wadliwe działanie lub uszkodzenia spowodowane niewłaściwym użytkowaniem lub użytkowaniem produktu niezgodnie z przeznaczeniem, instrukcją obsługi lub przepisami bezpieczeństwa. W szczególności profesjonalne użytkowanie amatorskich narzędzi Black & Decker powoduje utratę gwarancji;
  - b) wadliwe działanie lub uszkodzenia spowodowane przeciążaniem narzędzia, które prowadzi do uszkodzeń silnika, przekładni lub innych elementów a także stosowaniem osprzętu innego niż zalecany przez Black & Decker;
  - c) mechaniczne uszkodzenia produktu i wywołane nimi wady;
  - d) wadliwe działanie lub uszkodzenia na skutek działania pożaru, powodzi, czy też innych klęsk żywiołowych, nieprzewidzianych wypadków, korozji, normalnego zużycia w eksploatacji czy też innych czynników zewnętrznych;
  - e) produkty, w których naruszone zostały plomby gwarancyjne lub, które były naprawiane poza Centralnym Serwisem Gwarancyjnym lub były przerabiane w jakikolwiek sposób;
  - f) elementy ulegające naturalnemu zużyciu.
11. Centralny Serwis Gwarancyjny, firmy handlowe, które sprzedały produkt, nie udzielają upoważnień ani gwarancji innych niż określone w karcie gwarancyjnej. W szczególności nie obejmują prawa klienta do domagania się zwrotu utraconych zysków w związku z uszkodzeniem produktu.
12. Gwarancja nie wyłącza, nie ogranicza ani nie zawiesza uprawnień kupującego wynikających z niezgodności towaru z umową.

**Centralny Serwis Gwarancyjny ERPATECH**  
**ul. Obozowa 61, 01-418 Warszawa**  
**tel.: (22) 862-08-08, fax: (22) 862-08-09**

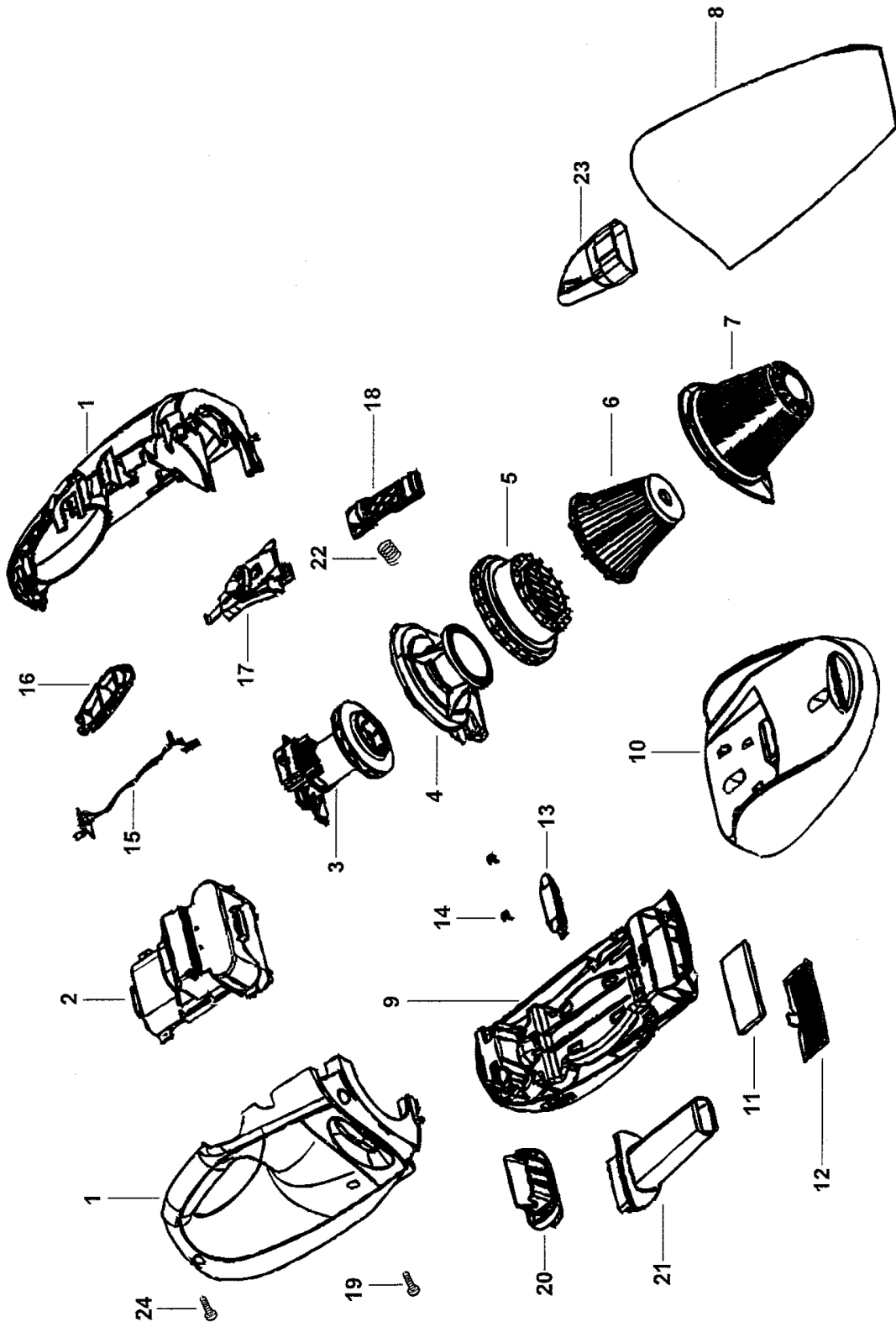






# CV9605- CV9605P- CV1250

TYP.  
1



©

E13918

WWW.2helpU.com

16-03-04

**CZ** ZÁRUČNÍ LIST

**PL** KARTA GWARANCYJNA

**H** JÓTÁLLÁSI JEGY

**SK** ZÁRUČNÝ LIST



**BLACK &  
DECKER**®

**CZ** měsíců  
**H** hónap

**24**

**PL** miesiące  
**SK** mesiacov

<b>CZ</b>	Výrobní kód	Datum prodeje	Razítko prodejny Podpis
<b>H</b>	Gyári szám	A vásárlás napja	Pecsét helye Aláírás
<b>PL</b>	Numer seryjny	Data sprzedaży	Stempel Podpis
<b>SK</b>	Číslo série	Dátum predaja	Pečiatka predajne Podpis

(CZ)

Adresy servisu  
Band Servis  
Klásterského 2  
CZ-14300 Praha 4  
Tel.: 00420 2 444 03 247  
Fax: 00420 2 417 70 204

Band Servis  
K Pasekám 4440  
CZ-76001 Zlín  
Tel.: 00420 577 008 550,1  
Fax: 00420 577 008 559  
<http://www.bandservis.cz>

(H)

Black & Decker Központi  
Garanciális-és Márkaszerviz  
1163 Budapest  
(Sashalom) Thököly út 17.  
Tel.: 403-2260  
Fax: 404-0014

(PL)

Adres serwisu centralnego  
ERPATECH  
ul. Obozowa 61  
01-418 Warszawa  
Tel.: 022-8620808  
Fax: 022-8620809

(SK)

Adresa servisu  
Band Servis  
Paulínska ul. 22  
SK-91701 Trnava  
Tel.: 00421 33 551 10 63  
Fax: 00421 33 551 26 24

(CZ) Dokumentace záruční opravy

(PL) Przebieg napraw gwarancyjnych

(H) A garanciális javítás dokumentálása

(SK) Záznamy o záručných opravách

CZ	Číslo	Datum příjmu	Datum zakázky	Číslo zakázky	Závada	Razítko Podpis
H	Sorszám	Bejelentés időpontja	Javítási időpont	Javítási munkalapszám	Hiba jelleg oka	Pecset Aláírás
	Jótállás új határideje					
PL	Nr.	Data zgłoszenia	Data naprawy	Nr. zlecenia	Przebieg naprawy	Stempel Podpis
SK	Číslo dodávky	Dátum nahlásenia	Dátum opravy	Číslo objednávky	Popis poruchy	Pečiatka Podpis