

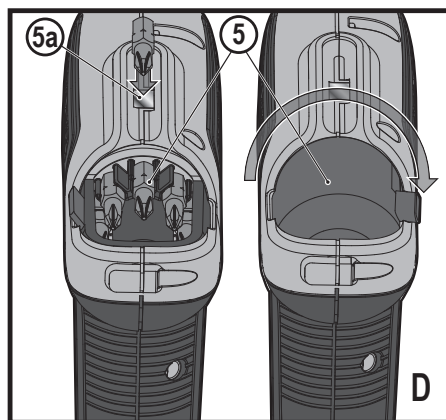
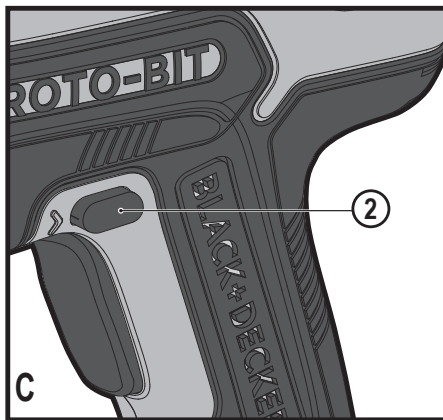
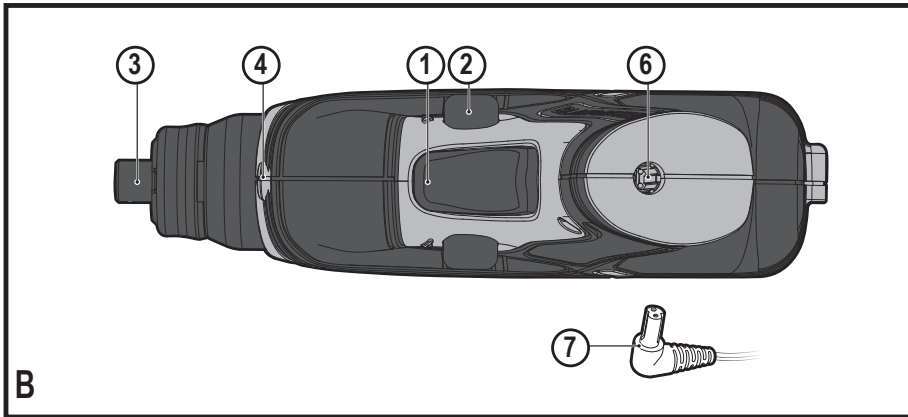
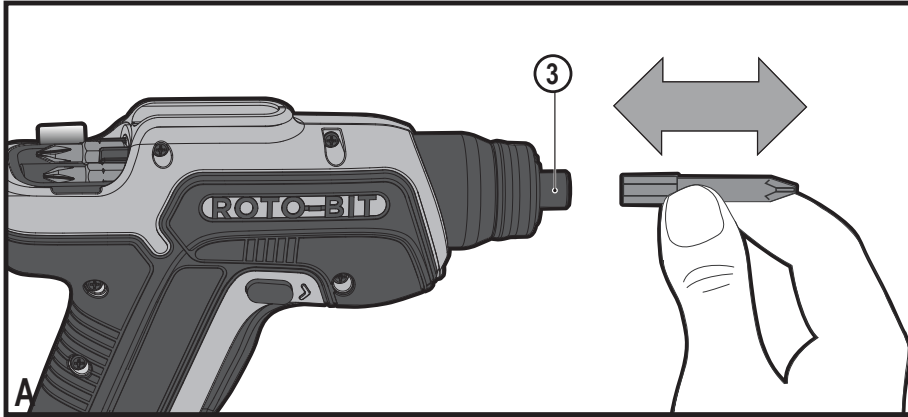


509214 - 84 PL

Tłumaczenie oryginalnej instrukcji

[www.blackanddecker.eu](http://www.blackanddecker.eu)

**INSTRUKCJA OBSŁUGI**  
**MODEL CS36BS**



## Przeznaczenie

Opisywany wkrętak BLACK+DECKER™ CS36BS przeznaczony jest do wkręcania i wykręcania śrub i wkrętów. Opisywane urządzenie przeznaczone jest wyłącznie do użytku amatorskiego.

## Zasady bezpiecznej pracy

### Ogólne wskazówki dotyczące bezpiecznej pracy elektronarzędziami



**Ostrzeżenie!** Zapoznać się ze wszystkimi ostrzeżeniami dotyczącymi bezpiecznej pracy oraz z instrukcją obsługi. Niestosowanie się do ostrzeżeń i zaleceń zawartych w tej instrukcji obsługi może być przyczyną porażenia prądem elektrycznym, pożaru i/lub poważnego zranienia.

**Zachować wszystkie instrukcje i informacje dotyczące bezpiecznej pracy, aby móc korzystać z nich w przyszłości.** Pojęcie "elektonarzędzie" używane w niniejszej instrukcji, oznacza narzędzie zasilane z sieci elektrycznej (przewodem zasilającym) lub akumulatorami (beprzewodowe).

#### 1. Bezpieczeństwo w miejscu pracy

- a. **Miejsce pracy musi być czyste i dobrze oświetlone.** Miejsca ciemne i takie, w których panuje nieporządek, stwarzają ryzyko wypadku.
- b. **Nie wolno używać elektronarzędzi w strefach zagrożenia wybuchem, w pobliżu palnych cieczy gazów czy pyłów.** Elektronarzędzia mogą wytworzyć iskry powodujące zapłon pyłów lub oparów.
- c. **W czasie pracy elektronarzędziami nie pozwalaj na przebywanie w pobliżu dzieci i innych osób postronnych.** Chwila nieuwagi może spowodować utratę kontroli nad narzędziem.

#### 2. Ochrona przed porażeniem prądem elektrycznym

- a. **Gniazdo musi być dostosowane do wtyczki elektronarzędzia. Nie wolno przerabiać wtyczek. Nie używać żadnych łączników lub rozdzielaczy elektrycznych z uziemionymi elektronarzędziami.** Nieprzerabiane wtyczki i odpowiednie gniazda zmniejszają ryzyko porażenia prądem elektrycznym.
- b. **Należy unikać bezpośredniej styczności z uziemionymi lub zerowanymi powierzchniami, takimi jak rurociągi, grzejniki, kuchenki i lodówki.** Ryzyko porażenia prądem elektrycznym wzrasta, jeśli Twoje ciało jest uziemione.
- c. **Nie narażaj elektronarzędzi na działanie deszczu lub zwiększonej wilgotności.** Dostanie się wody do wnętrza elektronarzędzia zwiększa ryzyko porażenia prądem elektrycznym.
- d. **Nie wolno ciągnąć za przewód zasilający. Nie wolno ciągnąć, podnosić ani wyciągać wtyczki z gniazda, poprzez ciągnięcie za kabel**

zasilający narzędzia. Chronić kabel zasilający przed kontaktem z gorącymi elementami, olejami, ostrymi krawędziami i ruchomymi częściami. Uszkodzenie lub zaplątanie przewodu zasilającego zwiększa ryzyko porażenia prądem elektrycznym.

- e. **W czasie eksploatacji elektronarzędzi poza pomieszczeniami zamkniętymi, należy używać przystosowanych do tego przedłużaczy.** Korzystanie z przedłużaczy przystosowanych do użycia na zewnątrz budynków zmniejsza ryzyko porażenia prądem.
  - f. **Jeśli zachodzi konieczność używania narzędzia w wilgotnym otoczeniu, należy używać źródła zasilania zabezpieczonego wyłącznikiem różnicowoprądowym.** Stosowanie wyłączników różnicowoprądowych zmniejsza ryzyko porażenia prądem elektrycznym.
- #### 3. Środki ochrony osobistej
- a. **W czasie pracy elektronarzędziem zachować czujność, patrzeć uważnie i kierować się zdrowym rozsądkiem. Nie używać elektronarzędzia w stanie zmęczenia, pod wpływem narkotyków, alkoholu lub leków.** Nawet chwila nieuwagi w czasie pracy elektronarzędziem może doprowadzić do poważnych obrażeń ciała.
  - b. **Używać środków ochrony osobistej. Zawsze zakładać okulary ochronne.** Używanie, w miarę potrzeb, środków ochrony osobistej, takich jak maska przeciwpyłowa, buty ochronne z antypoślizgową podeszwą, kask czy ochronniki słuchu, zmniejsza ryzyko odniesienia uszczerbku na zdrowiu.
  - c. **Zapobiegaj przypadkowemu włączeniu. Przed przyłączeniem do zasilania i/lub włożeniem akumulatorów oraz przed podniesieniem i przenoszeniem narzędzia, upewnij się, że wyłącznik znajduje się w pozycji "wyłączone".** Trzymanie palca na wyłączniku podczas przenoszenia lub podłączenia włączonego narzędzia do zasilania łatwo staje się przyczyną wypadków.
  - d. **Przed włączeniem elektronarzędzia usuń wszelkie klucze lub narzędzia do regulacji.** Pozostawienie klucza lub narzędzia do regulacji połączzonego z częściami wirującymi elektronarzędzia może spowodować uszkodzenie ciała.
  - e. **Nie wychylaj się nadmiernie. Przez cały czas zachowywać solidne oparcie nóg i równowagę.** Dzięki temu ma się lepszą kontrolę nad elektronarzędziem w nieoczekiwanych sytuacjach.
  - f. **Zakładaj odpowiednią odzież. Nie nosić luźnych ubrań ani biżuterii. Trzymać włosy, ubranie i rękawice z dala od ruchomych elementów.** Luźne ubranie, biżuteria lub długie włosy mogą zostać pochwycone przez ruchome części.
  - g. **Jeśli sprzęt jest przystosowany do przyłączenia urządzeń odprowadzających**

i zbierających pył, upewnij się, czy są one przyłączone i właściwie użytkowane. Używanie takich urządzeń zmniejsza zagrożenia związane z obecnością pyłów.

4. **Obsługa i konserwacja elektronarzędzi**
- a. **Nie przeciążać elektronarzędzia. Używać elektronarzędzi odpowiednich do rodzaju wykonywanej pracy.** Dzięki odpowiednim elektronarzędziom wykona się pracę lepiej i w sposób bezpieczny, w tempie, do jakiego narzędzie zostało zaprojektowane.
- b. **Nie wolno używać elektronarzędzia z zepsutym wyłącznikiem, który nie pozwala na sprawne włączanie i wyłączanie.** Narzędzie, którego nie można kontrolować za pomocą włącznika nie może być używane i musi zostać naprawione.
- c. **Przed przystąpieniem do regulacji, wymiany akcesoriów oraz przed schowaniem elektronarzędzia, należy odłączyć wtyczkę od źródła zasilania i/lub odłączyć akumulator od urządzenia.** Takie środki zapobiegawcze zmniejszają ryzyko przypadkowego uruchomienia elektronarzędzia.
- d. **Nie używaj elektronarzędzie przechowuj poza zasięgiem dzieci i nie dopuszczaj osób nie znających elektronarzędzia lub tej instrukcji do posługiwania się elektronarzędziem.** Elektronarzędzia są niebezpieczne w rękach niewprawnego użytkownika.
- e. **Regularnie dokonywać konserwacji elektronarzędzi. Sprawdzić, czy ruchome części są właściwie połączone i zamocowane, czy części nie są uszkodzone oraz skontrolować wszelkie inne elementy mogące mieć wpływ na pracę elektronarzędzia. Wszystkie uszkodzenia należy naprawić przed rozpoczęciem użytkowania.** Wiele wypadków jest spowodowanych źle utrzymanymi elektronarzędziami.
- f. **Dbaj o czystość narzędzi i ostrość elementów tnących.** Prawidłowo utrzymane narzędzia do cięcia o ostrych krawędziach tnących rzadziej się zakleszczają i są łatwiejsze do kontrolowania.
- g. **Elektronarzędzi, akcesoriów i końcówek itp., należy używać zgodnie z instrukcją obsługi, uwzględniając warunki i rodzaj wykonywanej pracy.** Użycie elektronarzędzi niezgodnie z przeznaczeniem może być bardzo niebezpieczne.
5. **Użytkowanie i konserwacja narzędzi zasilanych akumulatorowo**
- a. **Używać wyłącznie ładowarki zalecanej przez producenta.** Użycie ładowarki przeznaczonej do ładowania jednego typu akumulatora do ładowania innego typu akumulatora może stać się przyczyną pożaru.
- b. **Do zasilania elektronarzędzi należy używać właściwych rodzajów akumulatorów.** Użycie innych akumulatorów stwarza ryzyko zranienia i pożaru.

- c. **Nie używane akumulatory należy przechowywać z dala od metalowych przedmiotów, takich jak spinacze biurowe, monety, klucze, gwoździe, wkręty, itp., które mogłyby doprowadzić do zwarcia biegunów.** Zwarcie styków może być przyczyną oparzenia lub pożaru.
- d. **W przypadku zniszczenia płyn może wypłynąć z akumulatora; unikaj kontaktu z tą substancją. W razie styczności, obficie przemywać wodą. W przypadku dostania się płynu do oczu, dodatkowo należy zgłosić się do lekarza.** Płyn wydostający się z akumulatorów może powodować podrażnienia lub oparzenia.
6. **Naprawy**
- a. **Powierzać naprawy elektronarzędzi wyłącznie osobom wykwalifikowanym, używającym identycznych części zamiennych.** Zagwarantuje to bezpieczeństwo elektronarzędzia.

### Bezpieczne użytkowanie elektronarzędzi - wskazówki dodatkowe



**Ostrzeżenie!** Dodatkowe wskazówki dotyczące bezpiecznej pracy wkrętakami i wkrętarkami udarowymi

- ♦ **Trzymaj elektronarzędzie tylko za izolowane uchwyty, jeśli wykonujesz pracę w miejscu, gdzie może dojść do zetknięcia elementu złącznego z ukrytymi przewodami.** Zetknięcie elementu złącznego z przewodem pod napięciem może spowodować pojawienie się napięcia na odsłoniętych metalowych częściach obudowy i porażenie prądem operatora.
- ♦ **Obrabiany element należy zamocować do blatu roboczego za pomocą zacisków lub innych praktycznych uchwytów.** Trzymanie obrabianego elementu w rękach lub oparcie go o ciało nie daje dostatecznej stabilizacji i może spowodować utratę kontroli nad narzędziem.
- ♦ **Przeznaczenie urządzenia opisane jest w niniejszej instrukcji obsługi. Używanie jakichkolwiek akcesoriów lub wykonywanie prac sprzecznych z przeznaczeniem opisywanym w instrukcji obsługi, może powodować niebezpieczeństwo uszkodzenia ciała i/lub uszkodzenia mienia.**

### Bezpieczeństwo osób postronnych

- ♦ **To urządzenie może być używane przez dzieci powyżej 8 roku życia i osoby o ograniczonych zdolnościach fizycznych, czuciowych lub umysłowych lub nie posiadające doświadczenia i wiedzy, tylko pod nadzorem lub po przeszkoleniu w zakresie bezpiecznego użytkowania urządzenia i zrozumieniu związanych z tym zagrożeń.**
- ♦ **Nie wolno pozwalać dzieciom bawić się urządzeniem. Czyszczenia i konserwacji wykonywanej przez użytkownika nie wolno przeprowadzać dzieciom bez nadzoru.**

## Pozostałe zagrożenia

W czasie pracy narzędziem mogą powstać zagrożenia, które nie zostały uwzględnione w załączonej instrukcji dotyczącej bezpiecznego użytkowania. Zagrożenia te mogą wynikać z niewłaściwego użytkowania, zbyt intensywnej eksploatacji lub innych przyczyn. Nawet w przypadku przestrzegania zasad bezpiecznej pracy i stosowania środków ochronnych, nie jest możliwe uniknięcie pewnych zagrożeń. Należą do nich:

- ♦ Zranienia wynikające z dotknięcia wirujących/ruchomych elementów.
- ♦ Zranienia w czasie wymiany części, ostrzy lub akcesoriów.
- ♦ Zranienia związane ze zbyt długotrwałym używaniem narzędzia. Pracując przez dłuższy czas, należy robić regularne przerwy.
- ♦ Ryzyko uszkodzenia słuchu.
- ♦ Uszczerbek na zdrowiu związany z wdychaniem pyłów powstających w czasie pracy narzędziem (np. - w czasie obróbki drewna, szczególnie dębu, buku i MDF).

## Drgania

Podawana w tabeli danych technicznych oraz w deklaracji zgodności z normami wartość drgań (wibracji), została zmierzona zgodnie ze standardową procedurą zawartą w normie EN 60745. Informacja ta może służyć do porównywania tego narzędzia z innymi. Deklarowana wartość emitowanych drgań może również służyć do przewidywania stopnia narażenia użytkownika na wibracje.

**Ostrzeżenie!** Chwilowa siła drgań, występująca w czasie pracy elektronarzędziem, może odbiegać od podawanych wartości, w zależności od sposobu użytkowania urządzenia. Poziom drgań może przekroczyć podawaną wartość.

Przy określaniu ekspozycji na drgania, w celu podjęcia środków ochrony osób zawodowo użytkujących elektronarzędzia, zgodnie z dyrektywą 2002/44/WE, należy uwzględnić rzeczywiste warunki i rodzaj wykonywanej pracy. Także okresy przestoju i pracy bez obciążenia.

## Symbole na urządzeniu

Następujące piktogramy są umieszczone na urządzeniu wraz z kodem daty:



**Ostrzeżenie!** Aby zminimalizować ryzyko zranienia, użytkownik musi zapoznać się z instrukcją

## Dodatkowe wskazówki dotyczące bezpiecznego użytkowania akumulatorów i ładowarek

### Akumulatory

- ♦ Pod żadnym pozorem nie wolno otwierać.
- ♦ Nie wolno wystawiać akumulatorów na działanie wody.
- ♦ Nie wolno wystawiać akumulatorów na działanie gorąca.

- ♦ Nie wolno przechowywać w miejscach, w których temperatura może przekroczyć 40°C.
- ♦ Ładować tylko w zakresie temperatur od 10°C do 40°C.
- ♦ Do ładowania używać wyłącznie fabrycznie dołączonej ładowarki.
- ♦ Utylizację akumulatorów należy przeprowadzić zgodnie z instrukcją podaną w rozdziale „Ochrona środowiska”.
- ♦ Nie wolno niszczyć ani zginać akumulatorów, robić w nich otworów i rozbijać, ponieważ może to spowodować zranienie lub pożar.
- ♦ Nie wolno ładować uszkodzonych akumulatorów.
- ♦ W wyjątkowym wypadku może dojść do wycieku z baterii.  
Jeśli na akumulatorze pojawi się płyn, należy ostrożnie zetrzeć go ściereczką. Unikać kontaktu ze skórą.
- ♦ W przypadku zetknięcia się ze skórą lub dostania do oczu, należy postępować zgodnie z poniższymi wskazówkami.

**Ostrzeżenie!** Elektrolit może spowodować uszkodzenie ciała lub mienia. W przypadku zetknięcia się ze skórą należy natychmiast spłukać wodą. W przypadku pojawienia się zaczerwienienia, bólu lub podrażnienia należy zgłosić się do lekarza. W przypadku dostania się do oczu, należy natychmiast przemyć czystą wodą i zgłosić się do lekarza.

### Ładowarki

Opisywana ładowarka jest przeznaczona do pracy z określonym napięciem. Należy zawsze upewnić się, czy napięcie zasilania odpowiada napięciu podanemu na tabliczce znamionowej.

**Ostrzeżenie!** Nigdy nie próbować zastępować ładowarki zwykłą wtyczką zasilania sieciowego.

- ♦ Ładowarka BLACK+DECKER służy wyłącznie do ładowania akumulatorów w narzędziu, z którym została dostarczona. Ładowanie innych akumulatorów może spowodować ich rozsadzenie i być przyczyną zranienia oraz innych szkód.
- ♦ Nie wolno ładować baterii jednorazowego użytku, nie przeznaczonych do wielokrotnego ładowania.
- ♦ Ze względów bezpieczeństwa wymianę uszkodzonego przewodu zasilającego należy powierzyć producentowi lub autoryzowanemu centrum serwisowemu BLACK+DECKER.
- ♦ Wadliwe przewody zasilające należy natychmiast wymieniać.
- ♦ Nie wolno wystawiać ładowarki na działanie wody.
- ♦ Nie rozkręcać ładowarki.
- ♦ Nie podłączać do ładowarki mierników.
- ♦ W czasie ładowania urządzenie/narzędzie/akumulator powinny znajdować się w dobrze wentylowanym



Ładowarka przeznaczona jest wyłącznie do użycia wewnątrz pomieszczeń.



Przed użyciem należy przeczytać instrukcję obsługi.

## Ochrona przed porażeniem prądem elektrycznym



Ładowarka ma podwójną izolację, dlatego też przewód uziemiający nie jest potrzebny. Należy zawsze upewnić się, czy napięcie zasilania odpowiada napięciu podanemu na tabliczce znamionowej. Nigdy nie próbować zastępować ładowarki zwykłą wtyczką zasilania sieciowego.

- ◆ Ze względów bezpieczeństwa wymianę uszkodzonego przewodu zasilającego należy powierzyć producentowi lub autoryzowanemu centrum serwisowemu BLACK+DECKER.
- ◆ **Ostrzeżenie!** Nigdy nie próbować zastępować ładowarki zwykłą wtyczką zasilania sieciowego.

## Wypożyczenie

1. Właczek spustowy
2. Przełącznik kierunku obrotów
3. Uchwyt na końcówki (z trzonkiem sześciokątnym 1/4")
4. Podświetlenie diodowe
5. Pojemnik na końcówki
- 5a. Magnetyczny uchwyt na końcówki/wkrętę

## Montaż

### Montaż i demontaż wiertła lub końcówki wkrętaka (Rys. A)

Wkrętak przystosowany jest do końcówek i wiertel o średnicy sześciokątnego trzonka wynoszącej 6,35 mm (1/4"). W pojemniku na końcówki (5) narzędzia można przechowywać 8 końcówek lub końcówki/wkręty można mocować oddzielnie w magnetycznym uchwycie na końcówki/wkręty (5a) zgodnie z rysunkiem D.

- ◆ Aby założyć końcówkę, należy wsunąć trzonek do uchwytu (3).
- ◆ Aby wyjąć końcówkę, należy wysunąć trzonek z uchwytu (3).

## Eksploatacja

**Ostrzeżenie!** Uwzględnić tempo pracy urządzenia. Nie przeciążać narzędzia.

- ◆ Przed pierwszym użyciem akumulator należy ładować przez przynajmniej 10 godzin.

### Ładowanie akumulatorów (Rys. B)

- ◆ Włożyć wtyczkę ładowarki (7) do gniazda ładowania (6).
- ◆ Podłączyć ładowarkę (7).
- ◆ Pozostawić narzędzie podłączone do ładowarki przez 10 godzin.

W trakcie ładowania ładowarka może zwiększyć swoją temperaturę i pokryć się warstwą wilgoci, jest

to zjawisko normalne i nie wskazuje na wystąpienie jakiegokolwiek problemu.

**Ostrzeżenie!** Nie wolno ładować akumulatorów przy temperaturze otoczenia poniżej 10°C lub powyżej 40°C.

### Wybór kierunku obrotów (Rys. C)

Do wkręcania wkrętów należy ustawić prawe obroty. Aby wykręcać wkręty lub usuwać zakleszczone wiertło, używać lewych obrotów.

- ◆ Aby włączyć obroty w prawo, należy przesunąć przełącznik kierunku obrotów (2) do przodu.
- ◆ Aby włączyć obroty w lewo, należy przesunąć przełącznik kierunku obrotów (2) do tyłu.
- ◆ Aby zablokować narzędzie, ustawić przełącznik kierunku obrotów w pozycji środkowej.

### Wkręcanie śrub

- ◆ Wybrać kierunek obrotów za pomocą przełącznika kierunku obrotów (2).
- ◆ Aby włączyć urządzenie, nacisnąć włącznik (1).
- ◆ Aby wyłączyć narzędzie, zwolnić włącznik (1).

### Podświetlenie diodowe

Podświetlenie diodowe (4) uruchamia się automatycznie, gdy wciśnięty jest włącznik. Podświetlenie uruchamia się także, gdy włącznik jest wciśnięty, a przełącznik kierunku obrotów (2) znajduje się w pozycji środkowej (blokada narzędzia).

## Wskazówki praktyczne

### Wkręcanie śrub

- ◆ Zawsze używać właściwego typu i rozmiaru końcówek.
- ◆ Jeśli występują trudności z dokręceniem wkrętów, można spróbować nałożyć małą ilość płynu do zmywania lub mydła jako smaru.
- ◆ Używać blokady wrzeczona do poluzowania bardzo mocno przykręconych wkrętów lub mocnego dokręcania.
- ◆ Dbać o proste ustawienie wkrętaka, końcówek i wkrętu.
- ◆ W przypadku wkręcania wkrętów w drewno warto nawiercić otwór pomocniczy o głębokości równej długości wkrętu. Otwór taki ułatwia wprowadzenie wkrętu i zapobiega pękaniu i odkształceniu drewna. Optymalną wielkość otworu można dobrać na podstawie poniższej tabeli.
- ◆ Przy wkręcaniu wkrętów w twarde drewno także należy nawiercić otwór, ale o głębokości równej połowie długości wkrętu. Optymalną wielkość otworu można dobrać na podstawie poniższej tabeli.

| Rozmiar wkrętów | Otwór pomocniczy Ø (miękkie drewno) | Otwór pomocniczy Ø (twarde drewno) | Otwór  |
|-----------------|-------------------------------------|------------------------------------|--------|
| Nr 6 (3,5 mm)   | 2,0 mm                              | 2,5 mm                             | 3,6 mm |
| Nr 8 (4 mm)     | 2,5 mm                              | 3,0 mm                             | 4,5 mm |
| Nr 10 (5 mm)    | 3,0 mm                              | 3,5 mm                             | 5,0 mm |

## Akcesoria

Wydajność narzędzia zależy od użytego osprzętu.

Osprzęt BLACK+DECKER i Piranha został wykonany z zachowaniem wysokich standardów jakości i zaprojektowany tak, aby podnieść wydajność narzędzia. Używając tych akcesoriów maksymalnie wykorzystasz możliwości swojego narzędzia.

Wkrętak przystosowany jest do końcówek z sześciokątnym trzonkiem 1/4" (6,35 mm). Akcesoria Piranha Super-lok zostały zaprojektowane do użycia razem z opisywanym wkrętakiem.

## Konserwacja

Opisywane sieciowe/bezprzewodowe urządzenie/narzędzie BLACK+DECKER zostało zaprojektowane tak, aby zapewnić długoletnią pracę przy minimalnej konieczności konserwacji. Aby długo cieszyć się właściwą pracą urządzenia, należy odpowiednio o nie dbać i regularnie je czyścić. Ładowarka nie wymaga, oprócz okresowego czyszczenia, żadnej dodatkowej konserwacji.

**Ostrzeżenie!** Przed przystąpieniem do konserwacji narzędzia, należy wyłączyć je i wyjąć wtyczkę z gniazda zasilania lub, jeśli to możliwe, odłączyć akumulator. Jeśli akumulator jest wbudowany w narzędzie, należy go całkowicie rozładować. Przed czyszczeniem wyjąć wtyczkę ładowarki z gniazda zasilającego.

- ♦ Otwory wentylacyjne w narzędziu i ładowarce należy okresowo czyścić przy użyciu miękkiej szczoteczki lub kawałka suchej tkaniny.
- ♦ Regularnie czyść obudowę silnika wilgotnym kawałkiem tkaniny.  
Nie używać środków czyszczących ściernych ani zawierających rozpuszczalniki.
- ♦ Okresowo rozkręcać szczęki zaciskowe i wytrzeć z nich gromadzący się pył (jeśli są zamontowane).

## Ochrona środowiska



Selektywna zbiórka odpadów. Produktów i akumulatorów oznaczonych tym symbolem nie wolno usuwać ze zwykłymi odpadami z gospodarstw domowych.

Produkty i akumulatory zawierają materiały, które można odzyskać lub poddać recyklingowi,

zmniejszając zapotrzebowanie na surowce. Oddawać produkty elektryczne i akumulatory do recyklingu zgodnie z krajowymi przepisami. Więcej danych na stronie [www.2helpU.com](http://www.2helpU.com).

Właściwe postępowanie ze użytym sprzętem elektrycznym i elektronicznym przyczynia się do uniknięcia szkodliwych dla zdrowia ludzi i środowiska naturalnego skutków, o których mowa w art. 13 ust. 1 pkt 2 ustawy z dnia 11.09.2015 r. o zużytych sprzęcie elektrycznym i elektronicznym, wynikających z obecności w tym sprzęcie niebezpiecznych substancji, mieszanin oraz części składowych oraz niewłaściwego składowania i przetwarzania takiego sprzętu, takich jak skażenie środowiska na skutek przedostania się niebezpiecznych substancji do gleby lub wód gruntowych.

## Dane techniczne

| CS36BS (H1)                                       |                           |               |
|---|---------------------------|---------------|
| <b>Napięcie</b>                                   | V <sub>prąd stały</sub>   | 3,6           |
| <b>Obroty bez obciążenia</b>                      | min <sup>-1</sup>         | 180 obr./min  |
| <b>Maksymalny moment obrotowy - twarde złącze</b> | Nm                        | 5,84 Nm       |
| <b>Maks. moment obrotowy (ocena PTI)</b>          | Nm                        | 5,5 Nm        |
| <b>Uchwyt na końcówki</b>                         | mm                        | 6,35 (1/4")   |
| <b>Ciężar</b>                                     | kg                        | 0,42          |
| Akumulator  |                           |               |
| <b>Napięcie</b>                                   | V                         | 3,6           |
| <b>Typ akumulatora</b>                            |                           | Litowo-jonowy |
| <b>Pojemność</b>                                  | Ah                        | 1,5           |
| Ładowarka 9062787X-01                             |                           |               |
| <b>Napięcie zasilania</b>                         | V <sub>prąd zmienny</sub> | 230           |
| <b>Napięcie wyjściowe</b>                         | V <sub>prąd stały</sub>   | 3,6           |
| <b>Natężenie</b>                                  | mA                        | 150           |
| <b>Przybliżony czas ładowania</b>                 | h                         | 10            |
| <b>Ciężar</b>                                     | kg                        | 0,06          |

Poziom ciśnienia akustycznego zgodnie z EN 60745: Ciśnienie akustyczne (L<sub>pa</sub>) 64,5 dB(A), niepewność (K) 3 dB(A)

Moc akustyczna (L<sub>wa</sub>) 75,5 dB(A), niepewność (K) 3 dB(A)



Sumaryczna wielkość drgań (suma wektorów trzech osi) zgodnie z normą EN 60745:  
Wkręcanie wkrętów ( $a_{wv}$ ) 0,3 m/s<sup>2</sup>,  
Niepewność (K) 1,5 m/s<sup>2</sup>

## Deklaracja zgodności WE

DYREKTYWA MASZYNOWA



CS36BS - wkrętak

Firma Black & Decker oświadcza, że produkty opisane pod „dane techniczne” są zgodne z następującymi przepisami:

2006/42/WE, EN 60745-1:2009 +A11:2010,  
EN 60745-2-2:2010

Te produkty są również zgodne z wymogami dyrektywy 2004/108/WE (do 19/04/2016 r.), 2014/30/UE (od 20/04/2016 r.) oraz 2011/65/UE.

Aby otrzymać więcej informacji, należy skontaktować się z firmą Black & Decker pod adresem podanym poniżej lub na końcu instrukcji.

Osoba niżej podpisana odpowiada za zestawienie informacji technicznych i złożenie deklaracji zgodności w imieniu firmy Black & Decker.

R. Laverick  
Director of Engineering  
Black & Decker Europe, 210 Bath Road, Slough,  
Berkshire, SL1 3YD  
Wielka Brytania  
04.05.2016

## Gwarancja

Firma Black & Decker jest pewna jakości swoich produktów i oferuje klientom 24 miesiące gwarancji od daty zakupu. Udzielona gwarancja stanowi rozszerzenie i w żaden sposób nie uchyla ustawowych praw użytkowników.

Gwarancja obowiązuje na terenie krajów członkowskich Unii Europejskiej i Europejskiej Strefy Wolnego Handlu.

Aby skorzystać z gwarancji, roszczenie gwarancyjne musi być zgodne z Warunkami Black & Decker i konieczne jest przedłożenie dowodu zakupu sprzedawcy lub pracownikowi autoryzowanego serwisu. Warunki 2-letniej gwarancji Black & Decker oraz lokalizację najbliższego autoryzowanego serwisu można uzyskać na stronie internetowej [www.2helpU.com](http://www.2helpU.com) lub kontaktując się z lokalnym biurem Black & Decker pod adresem podanym w tej instrukcji.

Zapraszamy na naszą stronę internetową [www.blackanddecker.co.uk](http://www.blackanddecker.co.uk), aby zarejestrować swój produkt BLACK+DECKER i otrzymywać informacje o nowych produktach i ofertach specjalnych.



## **Black & Decker**

### **WARUNKI GWARANCJI:**

Produkty marki Black & Decker reprezentują bardzo wysoką jakość, dlatego oferujemy dla nich korzystne warunki gwarancyjne. Niniejsze warunki gwarancji nie pomniejszają praw klienta wynikających z polskich regulacji ustawowych lecz są ich uzupełnieniem. Gwarancja jest ważna na terenie Rzeczypospolitej Polskiej.

Black & Decker gwarantuje sprawne działanie produktu w przypadku postępowania zgodnego z warunkami techniczno-eksploatacyjnymi opisanymi w instrukcji obsługi.

Niniejszą gwarancją nie jest objęte dodatkowe wyposażenie, jeżeli nie została do niego dołączona oddzielna karta gwarancyjna oraz elementy wyrobu podlegające naturalnemu zużyciu.

- Niniejszą gwarancją objęte są usterki produktu spowodowane wadami produkcyjnymi i wadami materiałowymi.
- Niniejsza gwarancja jest ważna po przedstawieniu przez Klienta w Centralnym Serwisie Gwarancyjnym reklamowanego produktu oraz łącznie:
  - poprawnie wypełnionej karty gwarancyjnej;
  - ważnego paragonu zakupu z datą sprzedaży taką, jak w karcie gwarancyjnej lub kopii faktury.
- Gwarancja obejmuje bezpłatną naprawę urządzenia (wraz z bezpłatną wymianą uszkodzonych części) w okresie 24 miesiące od daty zakupu.
- Produkt reklamowany musi być:
  - dostarczony bezpośrednio do Centralnego Serwisu Gwarancyjnego wraz z poprawnie wypełnioną Kartą Gwarancyjną i ważnym paragonem zakupu (lub kopią faktury) oraz szczegółowym opisem uszkodzenia, lub
  - przesłany do Centralnego Serwisu Gwarancyjnego za pośrednictwem punktu sprzedaży wraz z dokumentami wymienionymi powyżej.
- Koszty wysyłki do Centralnego Serwisu Gwarancyjnego ponosi Serwis. Wszelkie koszty związane z zapewnieniem bezpiecznego opakowania, ubezpieczeniem i innym ryzykiem ponosi Klient. W przypadku odrzucenia roszczenia gwarancyjnego, produkt jest odsyłany do miejsca nadania na koszt adresata.
- Usterki ujawnione w okresie gwarancji będą usunięte przez Centralny Serwis Gwarancyjny w terminie:
  - 14 dni roboczych od daty przyjęcia produktu przez Centralny Serwis Gwarancyjny;
  - termin usunięcia wady (punkt 6a) może być wydłużony o czas niezbędny do importu niezbędnych części zamiennych.
- Klient otrzyma nowy sprzęt, jeżeli:
  - Centralny Serwis Gwarancyjny stwierdzi na piśmie, że usunięcie wady jest niemożliwe;
  - produkt nie podlega naprawie, tylko wymianie bez dokonywania naprawy.
- O ile taki sam produkt jest nieosiągalny, może być wydany nowy produkt o nie gorszych parametrach.
- Decyzja Centralnego Serwisu Gwarancyjnego odnośnie zasadności zgłaszanych usterek jest decyzją ostateczną.
- Gwarancją nie są objęte:
  - wadliwe działanie lub uszkodzenia spowodowane niewłaściwym użytkowaniem lub używaniem produktu niezgodnie z przeznaczeniem, instrukcją obsługi lub przepisami bezpieczeństwa. W szczególności profesjonalne użytkowanie amatorskich narzędzi Black & Decker powoduje utratę gwarancji;
  - wadliwe działanie lub uszkodzenia spowodowane przeciążaniem narzędzia, które prowadzi do uszkodzeń silnika, przekładni lub innych elementów a także stosowaniem osprzętu innego niż zalecany przez Black & Decker;
  - mechaniczne uszkodzenia produktu i wywołane nimi wady;
  - wadliwe działanie lub uszkodzenia na skutek działania pożaru, powodzi, czy też innych klęsk żywiołowych, nieprzewidzianych wypadków, korozji, normalnego zużycia w eksploatacji czy też innych czynników zewnętrznych;
  - produkty, w których naruszone zostały plomby gwarancyjne lub, które były naprawiane poza Centralnym Serwisem Gwarancyjnym lub były przerabiane w jakikolwiek sposób;
  - osprzęt eksploatacyjny dołączony do urządzenia oraz elementy ulegające naturalnemu zużyciu.
- Centralny Serwis Gwarancyjny, firmy handlowe, które sprzedały produkt, nie udzielają upoważnień ani gwarancji innych niż określone w karcie gwarancyjnej. W szczególności nie obejmują prawa klienta do domagania się zwrotu utraconych zysków w związku z uszkodzeniem produktu.
- Naprawa lub wymiana produktu na podstawie niniejszej gwarancji nie powoduje przedłużenia lub odnowienia okresu gwarancji. Okres gwarancji rozpoczyna się od daty zakupu, a kończy się 24 miesiące później.
- Gwarancja nie wyłącza, nie ogranicza ani nie zawiesza uprawnień kupującego wynikających z przepisów o rękojmi za wady rzeczy sprzedanej.

Garant: Stanley Black & Decker Polska Sp. z o.o  
ul. Prosta 68, 00-838 Warszawa.

Wszystkie reklamacje gwarancyjne rozpatrywane są przez:

**Centralny Serwis Gwarancyjny ERPATECH**  
**ul. Bakaliowa 26, 05-080 Mościska**  
**tel.: (22) 431-05-05; serwis@erpatech.pl**



**CZ** ZÁRUČNÍ LIST

**PL** KARTA GWARANCYJNA

**H** JÓTÁLLÁSI JEGY

**SK** ZÁRUČNÝ LIST



**CZ** měsíců  
**H** hónap

**24**

**PL** miesiące  
**SK** mesiacov

|           |               |                  |                             |
|-----------|---------------|------------------|-----------------------------|
|           |               |                  |                             |
| <b>CZ</b> | Výrobní kód   | Datum prodeje    | Razítko prodejny<br>Podpis  |
| <b>H</b>  | Gyári szám    | A vásárlás napja | Pecset helye<br>Aláírás     |
| <b>PL</b> | Numer seryjny | Data sprzedaży   | Stempel<br>Podpis           |
| <b>SK</b> | Číslo série   | Dátum predaja    | Pečiatka predajne<br>Podpis |
|           |               |                  |                             |
|           |               |                  |                             |
|           |               |                  |                             |

CZ

Adresy servisu  
Band Servis  
Klásterského 2  
CZ-140 00 Praha 4  
Tel.: 00420 244 403 247  
Fax: 00420 241 770 167

Band Servis  
K Pasekám 4440  
CZ-76001 Zlín  
Tel.: 00420 577 008 550,1  
Fax: 00420 577 008 559  
http://www.bandservis.cz

H

FIXIT Hungary Kft.  
3526 Miskolc Zsolcai kapu 9-11. / 49  
RMA system: <http://rma.fixit-service.com>  
E-mail: [blackanddecker@hu.fixit-service.com](mailto:blackanddecker@hu.fixit-service.com)  
Tel: +36 46 500 385

PL

Centralny Serwis Gwarancyjny  
ERPATECH  
ul. Bakaliowa 26  
05-080 Mościska  
Tel.: (22) 431-05-05  
servis@erpatech.pl

SK

Adresa servisu  
Band Servis  
Paulínska ul. 22  
SK-91701 Trnava  
Tel.: 00421 335 511 063  
Fax: 00421 335 512 624

CZ Dokumentace záruční opravy

PL Przebieg napraw gwarancyjnych

H A garanciális javítás dokumentálása

SK Záznamy o záručných opravách

| CZ | Číslo                  | Datum příjmu         | Datum zakázky    | Číslo zakázky         | Závada           | Razítko<br>Podpis  |
|----|------------------------|----------------------|------------------|-----------------------|------------------|--------------------|
| H  | Sorszám                | Bejelentés időpontja | Javítási időpont | Javítási munkalapszám | Hiba jelleg oka  | Pecsét<br>Aláírás  |
|    | Jótállás új határideje |                      |                  |                       |                  |                    |
| PL | Nr                     | Data zgłoszenia      | Data naprawy     | Nr zlecenia           | Przebieg naprawy | Stempel<br>Podpis  |
| SK | Číslo<br>dodávky       | Dátum nahlásenia     | Dátum opravy     | Číslo<br>objednávky   | Popis<br>poruchy | Pečiatka<br>Podpis |
|    |                        |                      |                  |                       |                  |                    |
|    |                        |                      |                  |                       |                  |                    |
|    |                        |                      |                  |                       |                  |                    |
|    |                        |                      |                  |                       |                  |                    |
|    |                        |                      |                  |                       |                  |                    |
|    |                        |                      |                  |                       |                  |                    |