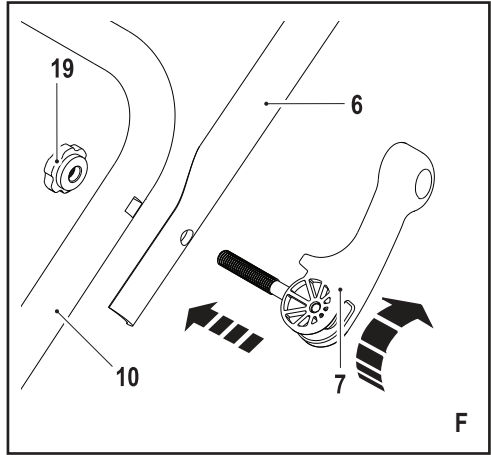
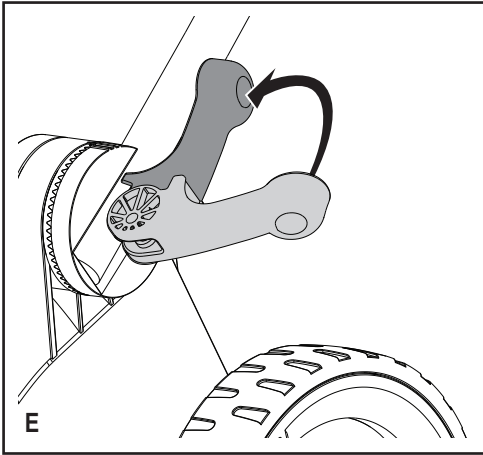
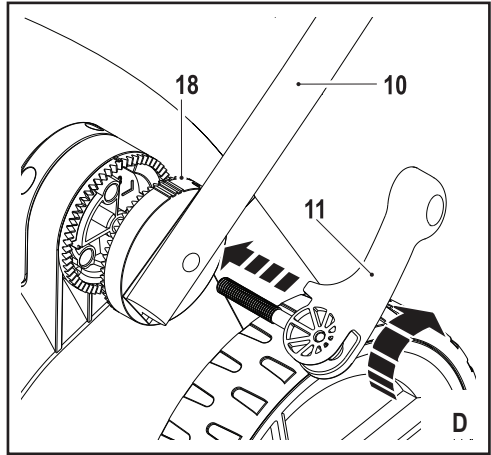
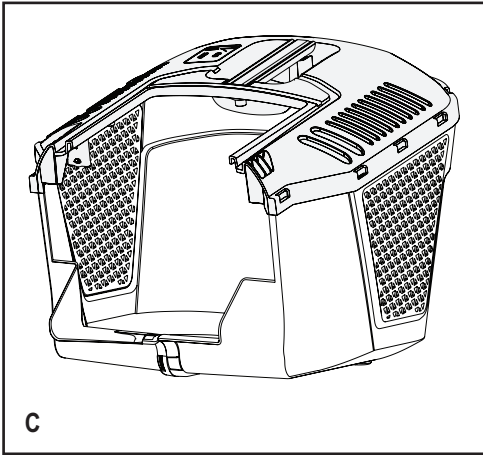
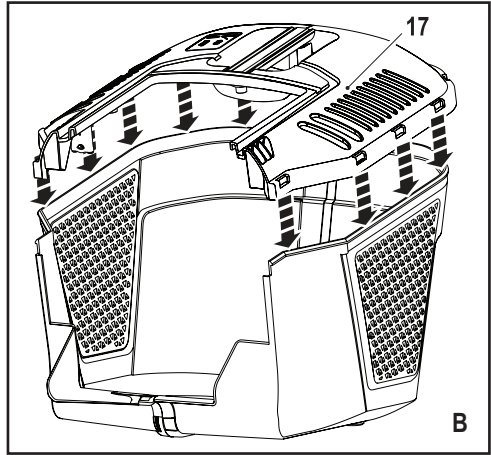
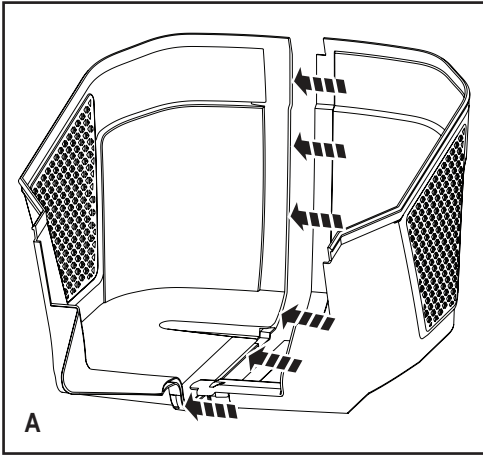


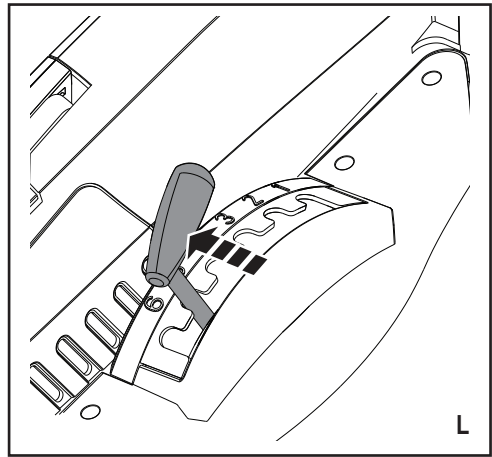
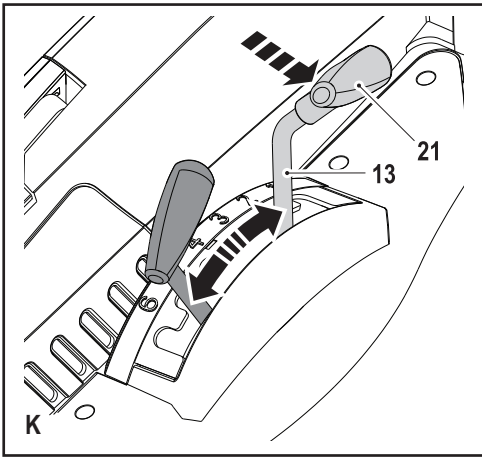
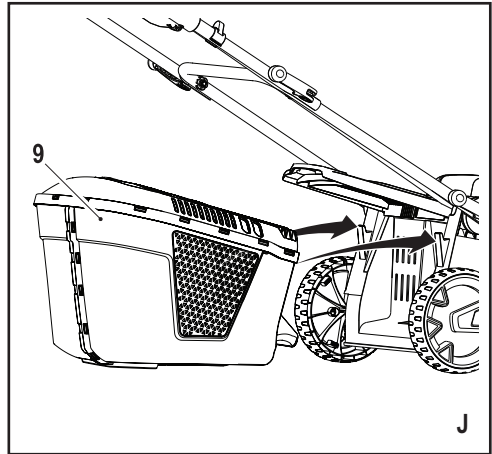
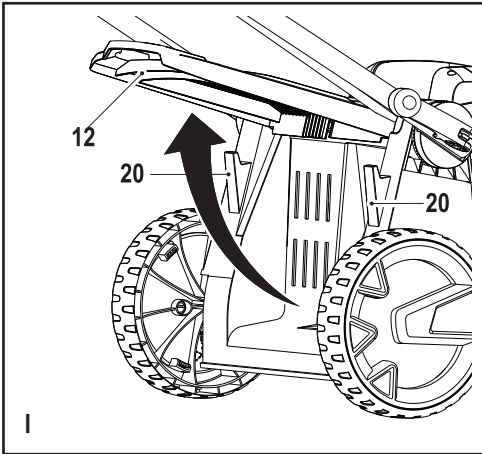
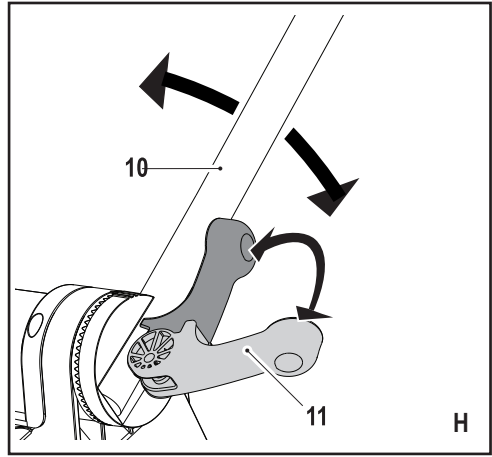
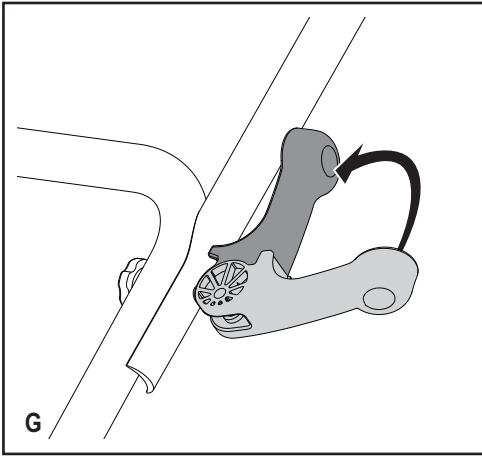
509216 - 62 PL

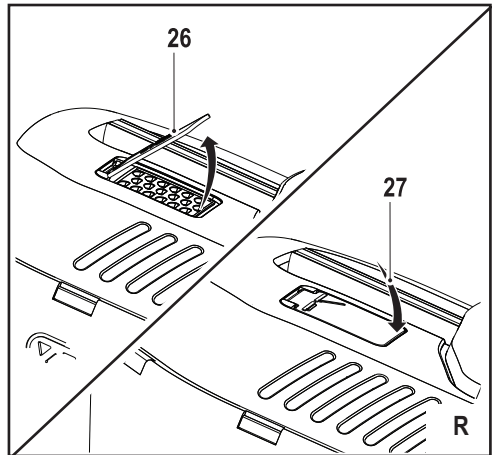
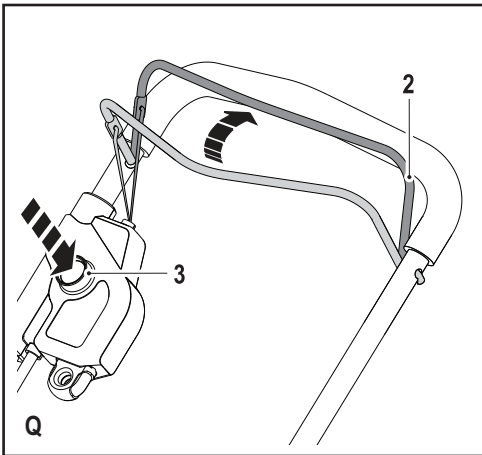
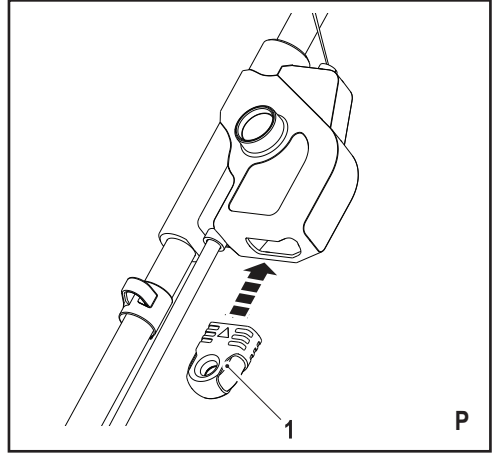
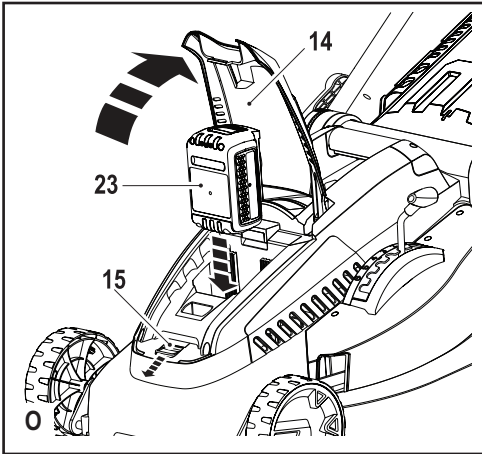
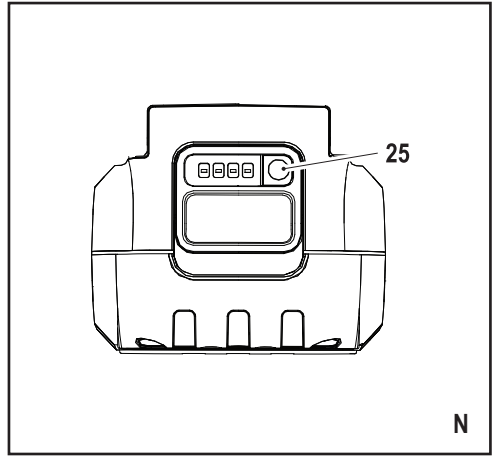
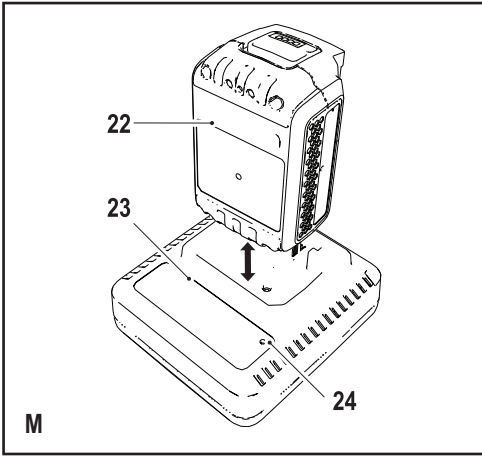
Tłumaczenie oryginalnej instrukcji

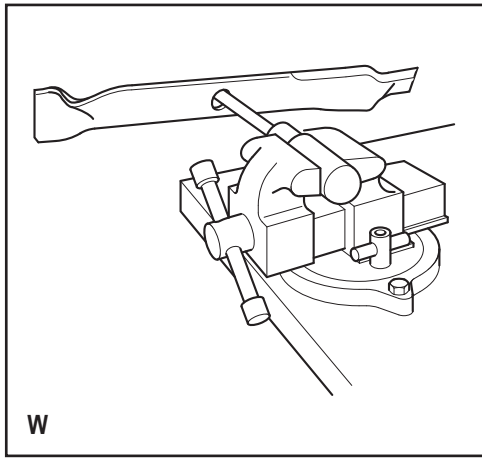
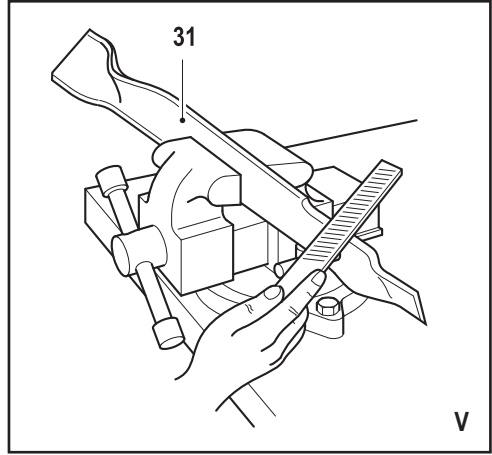
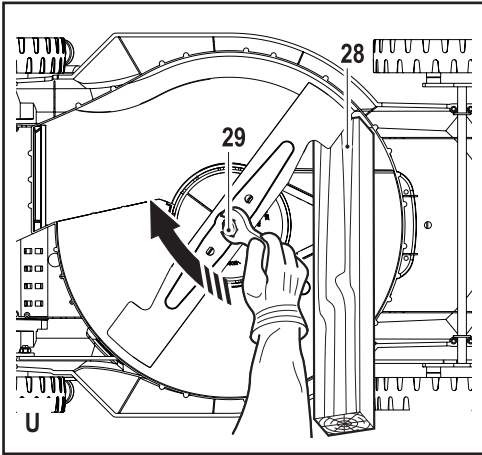
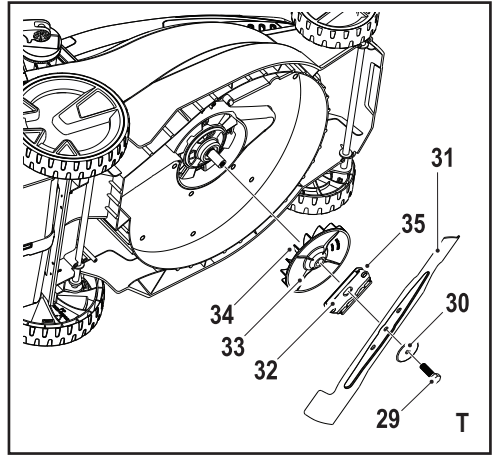
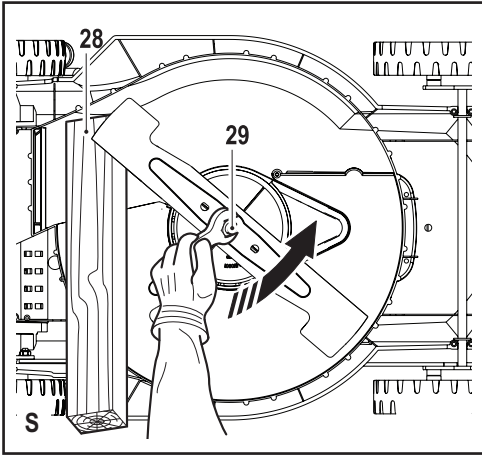
www.blackanddecker.eu

CLM3825









Przeznaczenie

Opisywana kosiarka BLACK+DECKER CLM3825 jest przeznaczona do koszenia trawy. Opisywane urządzenie przeznaczone jest wyłącznie do użytku nieprofesjonalnego.

Zasady bezpiecznej pracy

Ostrzeżenie! W czasie pracy urządzeniami zasilanymi akumulatorowo należy przestrzegać podstawowych zasad bezpiecznej pracy oraz poniższych zaleceń, co pozwala zminimalizować ryzyko pożaru, porażenia prądem, zranienia lub uszkodzenia mienia.

Ostrzeżenie! W trakcie eksploatacji maszyny należy przestrzegać przepisów bezpieczeństwa własnego oraz innych osób przed rozpoczęciem eksploatacji należy przeczytać poniższą instrukcję obsługi. Instrukcję należy przechowywać w bezpiecznym miejscu, aby umożliwić jej wykorzystanie w przyszłości.

- Przed przystąpieniem do użytkowania należy uważnie przeczytać całą instrukcję obsługi.

- Przeznaczenie urządzenia opisane jest w niniejszej instrukcji obsługi. Użycie akcesoriów lub końcówek innych niż opisane w instrukcji obsługi oraz wykorzystanie urządzenia do innych celów jest niebezpieczne i stwarza ryzyko zranienia.
- Zachować instrukcję do późniejszego użycia.

Użytkowanie urządzenia

W czasie użytkowania urządzenia należy zachować ostrożność.

- Niniejsze urządzenie nie jest przeznaczone do użytku przez osoby młode lub niepełne bez nadzoru.
- Opisywane urządzenie nie jest zabawką i nie może być w ten sposób wykorzystywane.
- Nie wolno pozwalać na zbliżanie się dzieci lub zwierząt do miejsca pracy ani na dotykanie urządzenia lub przewodu zasilającego.

- W przypadku znajdowania się dzieci w pobliżu obszaru pracy urządzenia, konieczne jest zapewnienie im uważnej opieki.
- Używać wyłącznie w suchym otoczeniu. Nie dopuszczać do zamoczenia urządzenia.
- Nie wolno zanurzać urządzenia w wodzie.
- Nie wolno otwierać obudowy korpusu. Wewnątrz nie ma żadnych elementów, które wymagają konserwacji przez użytkownika.
- Nie używać urządzenia w strefach zagrożonych wybuchem, na przykład w pobliżu palnych cieczy, gazów lub pyłów.
- Aby uniknąć uszkodzenia wtyczki lub przewodu, nigdy nie wolno ciągnąć za przewód zasilający, aby wyjąć wtyczkę z kontaktu.
- W przypadku znajdowania się dzieci w pobliżu obszaru pracy urządzenia, konieczne jest zapewnienie im uważnej opieki.
- Dzieci nie mogą mieć dostępu do przechowywanego urządzenia.
- W przypadku przewożenia lub przechowywania urządzenia w samochodzie, należy umieścić je w bagażniku lub przymocować tak, aby nie miało możliwości przesunięcia się w czasie gwałtownych manewrów.

Przeglądy i naprawy

- Przed użyciem sprawdzić, czy w urządzeniu nie występują uszkodzenia lub wadliwe elementy. Sprawdzić, czy części i przełączniki nie są uszkodzone i czy nie ma innych problemów, które mogłyby utrudniać pracę urządzenia.
- Nie wolno używać uszkodzonego lub zepsutego urządzenia.
- Naprawy wszelkich uszkodzonych lub wadliwych części powinien dokonywać autoryzowany serwis.

Po użyciu

- Nie używane urządzenie należy przechowywać w suchym, dobrze wentylowa-

- Nie wolno demontować ani wymieniać żadnych innych części, niż te, które zostały podane w niniejszej instrukcji obsługi.
- Zachować ostrożność podczas regulacji kosiarki, aby uniknąć ściśnięcia palców między ruchomymi ostrzami/częściami a nieruchomymi częściami maszyny.
- Podczas serwisowania ostrzy pamiętać, że nawet mimo wyłączenia zasilania, ostrza mogą zostać przemieszczone.
- Nigdy nie słuchać muzyki ani radia przez słuchawki podczas pracy kosiarką.
- Nigdy nie podejmować prób regulacji kół przy pracującym silniku, lub gdy kluczyk bezpieczeństwa jest włożony do obudowy przełącznika.
- Jeśli dojdzie do utknięcia kosiarki, zwolnić uchwyt bezpieczeństwa, aby wyłączyć kosiarkę, poczekać na zatrzymanie się ostrza, po czym wyjąć kluczyk bezpieczeństwa przed podjęciem próby odblokowania otworu wylotowego trawy lub wyjęcia czegokolwiek spod kosiarki.

Dodatkowe instrukcje bezpieczeństwa dla kosiarek

- Podczas obsługi kosiarki mocno trzymać uchwyt obiema rękami.
- Jeśli w dowolnej chwili konieczne jest pochylenie kosiarki, dopilnować, aby obie ręce pozostawały w pozycji obsługi podczas pochylania kosiarki. Trzymać obie ręce w pozycji obsługi do chwili ponownego poprawnego postawienia kosiarki na ziemi.
- Trzymać ręce z daleka od obszaru cięcia.
- Utrzymywać ostrza w stanie naostrzonym. Zawsze nosić rękawice ochronne podczas pracy z ostrzem kosiarki.
- W przypadku korzystania z pojemnika na trawę, sprawdzać go często pod kątem zużycia i uszkodzeń.

Jeśli jest nadmiernie zużyty, wymienić go na nowy pojemnik dla własnego bezpieczeństwa.

- Zachować szczególną ostrożność podczas cofania kosiarką lub pociągania jej do siebie.
- Nie kłaść rąk ani nie stawiać stóp na kosiarkę ani pod kosiarkę. Trzymać się zawsze z dala od otworu wylotowego.
- Oczyszczyć obszar, gdzie kosiarka ma być użyta, z rzeczy, takich jak kamienie, patyki, przewody, sznurki, zabawki, kości itp., które mogłyby zostać wyrzucone przez ostrze. Przedmioty uderzone przez ostrze mogą spowodować poważne obrażenia ciała. Pozostawać za uchwytem, gdy silnik pracuje.
- Nie obsługiwać kosiarki boso lub w sandałach. Zawsze nosić solidne obuwie, przykrywające całą stopę.
- Nie ciągnąć kosiarki do tyłu, chyba że to absolutnie konieczne. Zawsze patrzeć w dół i za siebie przed rozpoczęciem cofania i podczas cofania.
- Nigdy nie kierować wyrzucanego materiału na nikogo. Unikać wyrzucania materiału na ścianę lub przeszkodę. Materiał może odbić się rykoszetem w kierunku operatora. Zwolnić uchwyt bezpieczeństwa, aby wyłączyć kosiarkę i zatrzymać ostrze na czas przejeżdżania przez powierzchnię pokrytą żwirem.
- Nie obsługiwać kosiarki bez założonego całego pojemnika na trawę, osłony wylotu, tylnej osłony bądź innych urządzeń bezpieczeństwa zamontowanych na miejscu i sprawnych. Regularnie sprawdzać wszystkie osłony i urządzenia bezpieczeństwa, aby zapewnić utrzymanie ich w dobrym stanie technicznym, tak aby mogły działać prawidłowo i pełnić swoją funkcję. Wymienić uszkodzoną osłonę lub inne

urządzenie bezpieczeństwa przed dalszym użyciem.

- Nigdy nie pozostawiać pracującej kosiarki bez nadzoru. Zawsze wyjmować kluczyk bezpieczeństwa, jeśli kosiarka ma być pozostawiona bez nadzoru.
- Zawsze zwalniać uchwyt bezpieczeństwa w celu zatrzymania silnika, czekać na całkowite zatrzymanie się ostrza i wyjmować kluczyk bezpieczeństwa przed rozpoczęciem czyszczenia kosiarki, odłączeniem pojemnika na trawę, oczyszczeniem osłony wylotu, przed pozostawieniem kosiarki bez nadzoru oraz przed wykonaniem jakichkolwiek regulacji, napraw lub kontroli.
- Obsługiwać kosiarkę jedynie w świetle dnia lub przy dobrym sztucznym oświetleniu, tak aby przedmioty znajdujące się na trasie ostrza były wyraźnie widoczne z miejsca obsługi kosiarki.
- Nie obsługiwać kosiarki pod wpływem alkoholu, narkotyków lub leków, a także gdy jest się chorym lub zmęczonym. Zawsze zachowywać czujność, uważać co się robi i postępować zgodnie ze zdrowym rozsądkiem.
- Unikać niebezpiecznych miejsc. Nigdy nie obsługiwać kosiarki w mokrej trawie ani w deszczu. Zawsze pewnie stąpać oraz chodzić i nigdy nie biegać.
- Jeśli kosiarka zacznie nietypowo drgać, puścić uchwyt bezpieczeństwa, poczekać na zatrzymanie się ostrza i wyjąć kluczyk bezpieczeństwa, po czym niezwłocznie sprawdzić przyczynę. Drgania zwykle są oznaką problemów; skorzystać z instrukcji rozwiązywania problemów, aby uzyskać poradę w przypadku nietypowych drgań.
- Zawsze nosić odpowiednią ochronę oczu i dróg oddechowych podczas pracy kosiarką.
- Korzystanie z akcesoriów lub osprzętu innych niż zale-

cane do użytku z tą kosiarką może być niebezpieczne. Stosować jedynie akcesoria zatwierdzone przez BLACK+DECKER.

- Nigdy nie sięgać za daleko podczas obsługi kosiarki. Zawsze utrzymywać odpowiednie oparcie dla stóp i równowagę podczas pracy kosiarką.
- Kosić w poprzek zboczy, a nie do góry i w dół. Zachować szczególną ostrożność podczas zmiany kierunku na zboczu.
- Uważać na dziury, koleiny, nierówności, kamienie lub inne ukryte obiekty. Nierówny teren może spowodować wypadek w wyniku poślizgnięcia i potknięcia się. Wysoka trawa może zakrywać przeszkody.
- Nie kosić mokrej trawy ani zbyt stromych zboczy. Słabe oparcie dla stóp może spowodować wypadek w wyniku poślizgnięcia i potknięcia się.

- Nie kosić w pobliżu krawędzi uskoków, rowów lub wałów. Może łatwo dojść do utraty oparcia dla stóp lub równowagi.
- Przed rozpoczęciem przechowywania zawsze poczekać, aż kosiarka ostygnie.

Bezpieczeństwo osób postronnych

- Opisywane urządzenie nie jest przeznaczone do użycia przez osoby o obniżonych możliwościach fizycznych, ruchowych lub umysłowych (także dzieci) lub o zbyt małej wiedzy i doświadczeniu, jeśli nie zostały one przeszkolone lub nie pozostają pod opieką osoby odpowiedzialnej za ich bezpieczeństwo.
- Należy pilnować dzieci, aby nie bawiły się urządzeniem.

Pozostałe zagrożenia.

W czasie pracy narzędziem mogą powstać zagrożenia, które nie zostały uwzględnione w

załączonej instrukcji dotyczącej bezpiecznego użytkowania. Zagrożenia te mogą wynikać z niewłaściwego użytkowania, zbyt intensywnej eksploatacji lub innych przyczyn.

Nawet w przypadku przestrzegania zasad bezpiecznej pracy i stosowania środków ochronnych, nie jest możliwe uniknięcie pewnych zagrożeń. Należą do nich:

- Zranienia wynikające z dotknięcia wirujących/ruchoomych elementów.
- Obrażenia ciała w czasie wymiany części, ostrzy lub akcesoriów.
- Obrażenia ciała związane ze zbyt długotrwałym użytkowaniem narzędzia. Pracując przez dłuższy czas jakimkolwiek narzędziem, należy robić regularne przerwy.
- Uszkodzenie słuchu.
- Zagrożenie dla zdrowia spowodowane wdychaniem pyłu wytwarzanego podczas użytkowania urządzenia (np.: podczas pracy w drewnie, szczególnie dębowym, bukowym oraz MDF).

nie, szczególnie dębowym, bukowym oraz MDF).

Symbole ostrzegawcze

Następujące symbole ostrzegawcze są umieszczone na urządzeniu wraz z kodem daty:



Ostrzeżenie! Przed rozpoczęciem pracy przeczytać instrukcję obsługi.



Nie wolno wystawiać urządzenia na działanie deszczu lub dużej wilgotności.



Uważać na ostre ostrza.

Zawsze wyjmować kluczyk bezpieczeństwa przed rozpoczęciem czyszczenia kosiarki, odłączeniem pojemnika na trawę, oczyszczeniem osłony wylotu, przed pozostawieniem kosiarki bez nadzoru oraz przed wykonaniem jakichkolwiek regulacji, napraw lub kontroli.



Zachować ostrożność w związku z możliwością gwałtownego wyrzucenia przedmiotów przez urządzenie. Nie dopuszczać osób postronnych w pobliże obszaru cięcia.



Używać ochrony oczu



Ostrza obracają się jeszcze przez jakiś czas po wyłączeniu maszyny.



Gwarantowana moc akustyczna zgodna z dyrektywą 2000/14/WE.

Dodatkowe wskazówki dotyczące bezpiecznego użytkowania akumulatorów i ładowarek

Akumulatory

- Pod żadnym pozorem nie wolno otwierać akumulatorów.
- Nie wolno wystawiać akumulatorów na działanie wody.
- Nie wolno wystawiać akumulatorów na działanie gorąca.
- Nie wolno przechowywać akumulatorów w miejscach, w których temperatura może przekroczyć 40°C.
- Ładować tylko w temperaturze otoczenia od 10°C do 40°C.
- Do ładowania używać wyłącznie fabrycznie dołączonej ładowarki. Użycie błędnej ładowarki może spowodować porażenie prądem lub przegrzanie akumulatora.
- Utylizację akumulatorów należy przeprowadzić zgodnie z instrukcją podaną w rozdziale „Ochrona środowiska”.
- Nie wolno uszkodzać ani odkształcać akumulatorów, robić w nich otworów i rozbijać, ponieważ może to spowodować zranienie lub pożar.

- Nie wolno ładować uszkodzonych akumulatorów.
- W skrajnych warunkach może dojść do wycieku z akumulatora. Jeśli na akumulatorze pojawi się płyn, należy ostrożnie zetrzeć go ściereczką. Unikać kontaktu ze skórą.
- W przypadku zetknięcia się ze skórą lub dostania do oczu, należy postępować zgodnie z poniższymi wskazówkami.

Ostrzeżenie! Elektrolit może spowodować uszkodzenie ciała lub mienia. W przypadku zetknięcia się ze skórą należy natychmiast spłukać wodą. W przypadku pojawienia się zaczerwienienia, bólu lub podrażnienia należy zgłosić się do lekarza. W przypadku dostania się do oczu, należy natychmiast przemyć czystą wodą i zgłosić się do lekarza.



Nie wolno ładować uszkodzonych akumulatorów.

Ładowarki

Opisywana ładowarka pracuje z określonym napięciem.

Należy zawsze upewnić się, czy napięcie zasilania odpowiada napięciu podanemu na tabliczce znamionowej.

Ostrzeżenie! Nigdy nie próbować zastępować ładowarki zwykłą wtyczką zasilania sieciowego.

- Ładowarka BLACK+DECKER służy wyłącznie do ładowania akumulatora w urządzeniu/narzędziu, z którym została dostarczona. Ładowanie innych akumulatorów może spowodować ich rozsadzenie i być przyczyną zranienia oraz innych szkód.
- Nie wolno ładować baterii jednorazowego użytku, nieprzeznaczonych do wielokrotnego ładowania.
- Ze względów bezpieczeństwa wymianę uszkodzonego kabla zasilającego należy powierzyć producentowi lub autoryzowanemu centrum

serwisowemu
BLACK+DECKER.

- Nie wolno wystawiać ładowarki na działanie wody.
- Nie otwierać ładowarki.
- Nie podłączać mierników do ładowarki.
- W czasie ładowania urządzenie/narzędzie/akumulator powinny znajdować się w dobrze wentylowanym miejscu.



Ładowarka przeznaczona jest wyłącznie do użycia wewnątrz pomieszczeń.



Przed użyciem należy przeczytać instrukcję obsługi.

Ochrona przeciwporażeniowa



Ładowarka ma podwójną izolację, dlatego też przewód uziemiający nie jest potrzebny. Należy zawsze upewnić się, czy napięcie zasilania odpowiada napięciu podanemu na tabliczce znamionowej. Nigdy nie próbować zastępować ładowarki zwykłą wtyczką zasilania sieciowego.

- Ze względów bezpieczeństwa wymianę uszkodzonego kabla zasilającego należy powierzyć producentowi lub autoryzowanemu centrum serwisowemu BLACK+DECKER.

Wyposażenie

Opisywane urządzenie zawiera wszystkie lub niektóre z niżej wymienionych elementów.

1. Kluczyk bezpieczeństwa
2. Uchwyt bezpieczeństwa
3. Przycisk zwolnienia blokady
4. Uchwyt
5. Zaczepy podtrzymujące przewód
6. Górny uchwyt
7. Szybki zacisk górnego uchwytu
8. Wskaźnik napełnienia pojemnika na trawę
9. Pojemnik na trawę
10. Dolny uchwyt
11. Szybki zacisk dolnego uchwytu
12. Tylne drzwiczki sprężynowe

13. Uchwyt do regulacji wysokości
14. Pokrywa akumulatora
15. Przycisk zwalnający pokrywę akumulatora
16. Uchwyt

Montaż

Ostrzeżenie! Przed rozpoczęciem montażu dopilnować, aby narzędzie było wyłączone, a kluczyk bezpieczeństwa i akumulator były wyjęte.

Montaż pojemnika na trawę (rys. A - C)

Pojemnik, dostarczany w 3 częściach, należy zmontować przed użyciem.

- ♦ Połączyć 2 boczne części pojemnika na trawę (9) ze sobą (rys. A). Dopilnować, aby wszystkie zaciski i prowadnice były dobrze dopasowane do siebie.
- ♦ Nałożyć pokrywę (17) na zmontowany pojemnik na trawę. Dopilnować, aby prowadnice i zaciski były dopasowane do siebie.

Uwaga: Zachować szczególną ostrożność podczas dopasowywania zacisków z tyłu pojemnika na trawę.

- ♦ Nacisnąć na pokrywę, aby zamknąć wszystkie zaciski. Rozpocząć od przodu i pracować w kierunku do tyłu. Sprawdzić, czy wszystkie zaciski są dobrze zamontowane.

Montaż dolnego uchwytu (rys. D i E)

- ♦ Zdemontować szybkie zaciski dolnego uchwytu (11) z korpusu kosiarki.
- ♦ Umieścić dolny uchwyt (10) po bokach korpusu kosiarki, dopilnowując, aby trzy nacięcia (18) na dolnym uchwycie (10) były skierowane do góry.
- ♦ Wkręcić szybkie zaciski dolnego uchwytu (11) przez dolny uchwyt w korpus kosiarki. Po wkręceniu szybkich zacisków dolnego uchwytu do połowy, zamknąć szybkie zaciski (rys. E) i dopilnować, aby zęby uchwytu i korpusu dopasowały się do siebie. Jeśli połączenie pomiędzy uchwycem a szybkimi zaciskami jest za ciasne lub za luźne, wyregulować głębokość wkręcenia szybkich zacisków i zamknąć je ponownie, aby zęby całkowicie się dopasowały.

Montaż górnego uchwytu (rys. F i G)

- ♦ Przymocować górny uchwyt (6) do dolnego uchwytu (10) przy pomocy szybkich zacisków górnego uchwytu (7) i nakrętek zaciskowych (19) zgodnie z ilustracją.
- ♦ Wkręcić szybkie zaciski górnego uchwytu (7) przez dolny uchwyt w nakrętce zaciskowe (20). Po wkręceniu szybkich zacisków dolnego uchwytu do połowy, zamknąć szybkie zaciski (rys. G). Jeśli połączenie pomiędzy uchwycem a szybkimi zaciskami jest za ciasne lub za luźne, wyregulować głębokość wkręcenia szybkich zacisków i zamknąć je ponownie, aby zęby całkowicie się dopasowały.

Regulacja wysokości uchwytu (rys. H)

- ♦ Zwolnić szybki zacisk dolnego uchwytu zgodnie z ilustracją.
- ♦ Podnieść lub opuścić uchwyt w jedno z 3 zaznaczonych położenia obok szybkich zacisków dolnego uchwytu.
- ♦ Zamknąć szybkie zaciski dolnego uchwytu (11) i dopilnować, aby zęby uchwytu i korpusu dopasowały się do siebie. Jeśli połączenie pomiędzy uchwycem a szybkimi zaciskami jest za ciasne lub za luźne, wyregulować głębokość wkręcenia szybkich zacisków i zamknąć je ponownie, aby zęby całkowicie się dopasowały.

Mocowanie przewodu silnika

Przewód silnika należy przymocować za pomocą zaczepu podtrzymującego przewód.

- ♦ Przymocować przewód do górnego i dolnego uchwytu, mocując go w zaczepach podtrzymujących przewód (5)

Mocowanie pojemnika na trawę (rys. I i J)

- ♦ Podnieść przezroczystą kłapę wylotu trawy (12) i umieścić pojemnik na trawę (9) nad zaczepami (20).

Regulacja wysokości kół (rys. K i L)

Opisywana kosiarka jest wyposażona w układ łatwej regulacji wysokości BLACK+DECKER. Układ pozwala na jednoczesną regulację wysokości wszystkich czterech kół.

Kosiarka udostępnia sześć wysokości ustawienia ostrza (od 30 mm do 80 mm). Patrz podziałka z boku kosiarki. Wskaźnik pokazuje wybraną wysokość koszenia.

Tego ustawienia można używać jako punktu odniesienia podczas kolejnego koszenia trawy na taką samą wysokość.

- ♦ Zwolnić uchwyt bezpieczeństwa (2), aby wyłączyć kosiarkę, poczekać na zatrzymanie się ostrza, a następnie wyjąć kluczyk bezpieczeństwa (1).
- ♦ Aby zwiększyć lub zmniejszyć wysokość koszenia, położyć dłoń na oparciu dla dłoni (21) i odciągnąć dźwignię regulacji wysokości (13) od korpusu kosiarki.
- ♦ Przeszawić dźwignię regulacji wysokości (13) w żądane położenie, a następnie pchnąć ją z powrotem w stronę korpusu kosiarki.

Uwaga: Sprawdź, czy kosiarka jest bezpiecznie ustawiona na jedną z sześciu pozycji.

Demontaż i montaż akumulatora (rys. O)

Przed wyjęciem akumulatora:

- ♦ Ustawić kosiarkę na poziomej powierzchni.
- ♦ Zwolnić uchwyt bezpieczeństwa (2), aby wyłączyć kosiarkę, poczekać na zatrzymanie się ostrza, a następnie wyjąć kluczyk bezpieczeństwa (1).

Aby wyjąć akumulator:

- ♦ Pociągnąć dźwignię zwalnającą pokrywę akumulatora (15) w kierunku przedniej części korpusu kosiarki i podnieść pokrywę akumulatora (14).
- ♦ Podnieść akumulator (22) i wyjąć go z kosiarki.

Aby zamontować akumulator

- ♦ Pociągnąć dźwignię zwalniającą pokrywę akumulatora (15) w kierunku przedniej części korpusu kosiarki i podnieść pokrywę akumulatora (14).
- ♦ Wsunąć akumulator (22) do kosiarki. (Akumulator można zamontować tylko w jeden sposób.)

Eksploatacja

Ostrzeżenie! Uwzględnić tempo pracy urządzenia. Nie przeciążać.

Ładowanie akumulatora (rys. M)

Akumulator należy naładować przed pierwszym użyciem oraz zawsze wtedy, gdy jego moc spada i jest niewystarczająca do wykonywania przeciętnych zadań. W trakcie ładowania temperatura akumulatora może wzrastać; jest to normalne zjawisko i nie wskazuje na wystąpienie jakiegokolwiek problemu.

Ostrzeżenie! Nie wolno ładować akumulatorów przy temperaturze otoczenia poniżej 10°C lub powyżej 40°C. Zalecana temperatura ładowania to około 24°C.

Uwaga: Ładowarka nie rozpocznie ładowania akumulatora, jeżeli temperatura ogniw będzie niższa niż 0°C lub wyższa od 40°C. W takim przypadku pozostawić akumulator w ładowarce i odczekać, aż proces ładowania zostanie uruchomiony po uzyskaniu przez akumulator odpowiedniej temperatury.

- ♦ W celu naładowania akumulatora (22), włożyć go do ładowarki (23). Kształt akumulatora umożliwi jego włożenie do ładowarki tylko w prawidłowym położeniu. Nie wkładać na siłę. Upewnić się, że akumulator jest prawidłowo zamocowany w ładowarce.
- ♦ Włączyć ładowarkę do zasilania i włączyć przełącznik główny.

Kontrolka ładowania (24) będzie błyskać kolorem zielonym (powoli).

Zakończenie ładowania jest sygnalizowane ciągłym świeceniem kontrolki (24). Dopuszczalne jest pozostawienie w ładowarce naładowanego akumulatora ze świecąca dioda LED. Od czasu do czasu zielona dioda LED będzie błyskać, co oznacza dolaadowywanie akumulatora. Kontrolka (24) będzie świecić tak długo, jak akumulator będzie podłączony do włączanej do sieci ładowarki.

- ♦ Rozładowane akumulatory naładować w przeciągu jednego tygodnia. Przechowywanie rozładowanych akumulatorów przez dłuższy okres znacznie skraca ich żywotność.

Pozostawianie akumulatora w ładowarce

Dopuszczalne jest pozostawienie akumulatora w ładowarce z włączoną diodą na stałe. Ładowarka będzie utrzymywać akumulator w stanie pełnego naładowania.

Diagnostyka ładowarki

W przypadku wykrycia przez ładowarkę niskiej sprawności lub uszkodzenia akumulatora, kontrolka ładowania (24) będzie błyskać kolorem czerwonym z dużą częstotliwością. Postępować w następujący sposób:

- ♦ Wyjąć i włożyć akumulator (22).
- ♦ Jeżeli kontrolka nadal błyska czerwonym kolorem z dużą częstotliwością, zastosuj inny akumulator w celu sprawdzenia poprawności procesu ładowania.
- ♦ Jeżeli inny egzemplarz akumulatora jest ładowany prawidłowo, uprzednio stosowany akumulator jest uszkodzony i należy go zwrócić do serwisu w celu jego prawidłowej utylizacji.
- ♦ Jeżeli inny egzemplarz akumulatora powoduje te same objawy, co akumulator stosowany uprzednio, zleć kontrolę ładowarki w autoryzowanym serwisie.

Uwaga: Stwierdzenie uszkodzenia akumulatora może zająć około 30 minut. Zbyt wysoka lub zbyt niska temperatura akumulatora spowoduje naprzemienne błyskanie kontrolki LED z dużą i z małą prędkością.

Wskaźnik stanu naładowania (rys. N)

Akumulator jest wyposażony we wskaźnik stanu naładowania. Można go być używać do wyświetlania aktualnego stanu naładowania akumulatora podczas użytkowania i ładowania.

- ♦ Nacisnąć przycisk wskaźnika stanu naładowania (25).

Kluczyk bezpieczeństwa (rys. P)

Wjymować kluczyk bezpieczeństwa:

- ♦ Zawsze na czas pozostawiania urządzenia bez nadzoru.
- ♦ Przed usunięciem blokady.
- ♦ Przed kontrolą, czyszczeniem lub wykonaniem czynności konserwacyjnych urządzenia.
- ♦ Po uderzeniu w ciało obce.
- ♦ Zawsze, jeśli urządzenie zacznie nietypowo drgać.

Włączanie i wyłączanie (rys. P i Q)

Ostrzeżenie! Ostre ruchoe ostrze. Nigdy nie podejmować prób obejścia tego przełącznika i systemu kluczyka bezpieczeństwa, ponieważ w przeciwnym razie może dojść do poważnych obrażeń ciała.

Włączanie

- ♦ Włożyć kluczyk bezpieczeństwa (1) w obudowę przełącznika.
- ♦ Wcisnąć przycisk zwalniania blokady (3) na obudowie przełącznika.
- ♦ Pociągnąć uchwyt bezpieczeństwa (2) w kierunku uchwytu (4).

Wyłączenie

- ♦ Aby wyłączyć kosiarkę, zwolnić uchwyt bezpieczeństwa (2). Kiedy uchwyt bezpieczeństwa (2) powróci w położenie wyjściowe, uruchomi automatyczny mechanizm hamujący. Silnik zostanie zahamowany elektrycznie, a ostrze kosiarki przestanie się obracać w czasie maksymalnie 3 sekund.

Wskaźnik napełnienia pojemnika na trawę (rys. R)

Kosiarka jest wyposażona w urządzenie pozwalające łatwo zobaczyć, czy pojemnik na trawę jest napełniony i wymaga opróżnienia.

- ♦ Kiedy kosiarka pracuje, a pojemnik na trawę jest pusty, wskaźnik znajduje się w położeniu otwartym (26).
- ♦ Kiedy kosiarka pracuje, a pojemnik na trawę jest pełen, wskaźnik znajduje się w położeniu zamkniętym (27).

Wskazówki praktyczne

- ♦ Trawniki należy pierwszy raz kosić wiosną, gdy wysokość trawy wynosi od 63 mm do 76 mm. Skoszenie trawnika zbyt wcześnie w sezonie ogranicza rozwój układu korzeniowego trawy, który odnawia się każdej wiosny. Nową trawę należy kosić, gdy ma wysokość około 63 mm.
- ♦ Nie kosić zbyt dużej części powierzchni żdźbeł trawy za jednym razem; nigdy więcej niż 1/3 długości żdźbła podczas każdego koszenia. Zbyt krótkie koszenie powoduje „wstrząs” wrażliwych żdźbeł trawy, prowadząc do powstania płytkiego układu korzeniowego, co utrudni trawie docieranie do wody w glebie.
- ♦ Kosić trawnik, gdy jest suchy, aby uniknąć zbierania się mokrej trawy w grudki. Jeśli ma się możliwość wyboru, najlepiej kosić późnym popołudniem, nie tylko dlatego, że wtedy trawa jest sucha, ale również dlatego, że wrażliwy, świeżo skoszony obszar trawy nie będzie narażony na intensywne działanie promieni słonecznych.
- ♦ Utrzymywać ostrze kosiarki naostrzone, aby uzyskiwać ładne i czyste cięcie. Zwiększa to wydajność kosiarki oraz poprawia wygląd trawnika. Tępe ostrze strzępi i rozbija końcówki żdźbeł trawy. Utrudnia to zdrowy rozwój trawnika i zwiększa ryzyko wystąpienia chorób murawy. Jeśli końcówki żdźbeł są rozbite, zmieniają kolor na brązowy, przez co trawnik wygląda niezdrowo. Tępe ostrze może również wyciągać młode siewki trawy.
- ♦ Należy starać się kosić trawnik na stałą wysokość. Chociaż czasami powinno zmieniać się wysokość koszenia wraz ze zmianą pór roku, stała wysokość koszenia daje zdrowszy i ładniejszy trawnik, który zwykle ma mniej chwastów. Trawniki należy kosić częściej w okresach szybkiego wzrostu trawy. Częste koszenie zapewnia, że niższa, mniej atrakcyjna część trawy nie jest widoczna.
- ♦ Jeśli trawnik wyrósł na nadmierną wysokość, np. podczas wakacji, należy go skosić na wysokość o jedną lub dwie pozycje wyżej niż zwykle. Drugi przejazd kosiarką na zwykle stosowanej wysokości koszenia kilka dni później pozwoli przywrócić dawny stan trawnika. Zmiana wysokości koszenia jest prosta, dzięki układowi łatwej

regulacji wysokości kół BLACK+DECKER, który pozwala na jednoczesną regulację wszystkich czterech kół.

- ♦ Wiosną i jesienią lub po przerwie w regularnym koszeniu trawa będzie dłuższa i grubsza. Jeśli silnik ciągle zwalnia podczas koszenia, należy spróbować ustawić koła na większą wysokość koszenia. Nadmierne obciążenie silnika może prowadzić do nierównego koszenia, szybszego rozładowania akumulatora i może przeciążać silnik, powodując jego zatrzymanie.
- ♦ Są trzy dobre sposoby poprawy wyglądu trawnika: Należy często zmieniać kierunek koszenia; kosić poziomo na zboczach; (to również ważne ze względów bezpieczeństwa) i nie zapominać o ponownym przejeździe kosiarką po trasie koszenia przy każdym przejeździe.

Porady dotyczące koszenia

Uwaga Należy zawsze sprawdzać miejsce, gdzie używana ma być kosiarka, i usuwać z niego wszelkie kamienie, patyki, kości i inne odpady, które mogłyby zostać wyrzucone w powietrze przez obracające się ostrze.

- ♦ Kosić w poprzek zboczy, a nie do góry i w dół. Zachować szczególną ostrożność podczas zmiany kierunku na zboczu. Nie kosić na zbyt stromych zboczach. Zawsze utrzymywać dobre podparcie dla stóp.
- ♦ Zwolnić uchwyt zabezpieczający (2), aby wyłączyć kosiarkę na czas przejazdu przez obszary pokryte żwirem, ponieważ obracające się ostrze może wyrzucić kamienie.
- ♦ Ustawić kosiarkę na największą wysokość koszenia w przypadku koszenia w nierównym terenie lub w wysokich chwastach. Koszenie zbyt dużej ilości trawy za jednym razem może przeciążyć silnik, co spowoduje zatrzymanie kosiarki. Patrz instrukcja rozwiązywania problemów. Jeśli pojemnik na trawę (9) będzie używany w okresie szybkiego wzrostu, trawa może mieć tendencję do gromadzenia się w otworze wylotowym.
- ♦ Zwolnić uchwyt bezpieczeństwa (2), aby wyłączyć kosiarkę, a następnie wyjąć kluczyk bezpieczeństwa (1).
- ♦ Zdjąć pojemnik na trawę (9), po czym strząsnąć trawę w głąb pojemnika.
- ♦ Usunąć wszelką trawę lub odpadki, które mogły się nagromadzić wokół otworu wylotowego.
- ♦ Założyć pojemnik na trawę na miejsce (9). Jeśli kosiarka zacznie nietypowo drgać:
- ♦ Niezwłocznie zwolnić uchwyt bezpieczeństwa (2), aby wyłączyć kosiarkę, a następnie wyjąć kluczyk bezpieczeństwa (1) i akumulator (22).
- ♦ Zbadać przyczynę drgań. Drgania to ostrzeżenie. Nie używać kosiarki do czasu przeprowadzenia kontroli serwisowej. Skorzystać z instrukcji rozwiązywania problemów w instrukcji obsługi.

Uwaga Zawsze zwalniać uchwyt bezpieczeństwa w celu wyłączenia kosiarki i wyjmować kluczyk bezpieczeństwa w przypadku pozostawiania kosiarki bez nadzoru nawet na chwilę. Następujące zalecenia pomogą uzyskać optymalny okres użytkowania bezprzewodowej kosiarki:

- ♦ Zwalniać w miejscach, gdzie trawa jest szczególnie długa lub gruba.
- ♦ Unikać koszenia, gdy trawa jest mokra.
- ♦ Kosić trawnik często, szczególnie w okresach szybkiego wzrostu.

Konserwacja

Opisywane sieciowe/bezprzewodowe urządzenie/narzędzie BLACK+DECKER zostało zaprojektowane tak, aby zapewnić długoletnią pracę przy minimalnej konieczności konserwacji. Długotrwałe zadowalające działanie urządzenia zależy od odpowiedniej dbałości o urządzenie i regularnego czyszczenia. Ładowarka nie wymaga, oprócz okresowego czyszczenia, żadnej dodatkowej konserwacji.

Ostrzeżenie! Przed przystąpieniem do konserwacji urządzeń zasilanych przewodem zasilającym/akumulatorami należy:

- ♦ Wylądować urządzenie i wyjąć wtyczkę z gniazdka.
- ♦ Lub wylądować urządzenie/narzędzie i odłączyć akumulator od urządzenia/narzędzia, jeśli urządzenie jest wyposażone w oddzielny akumulator.
- ♦ Lub, jeśli akumulator jest wbudowany, należy go całkowicie rozładować, a następnie wylądować urządzenie.
- ♦ Przed czyszczeniem wyjąć wtyczkę ładowarki z gniazda zasilającego. Ładowarka nie wymaga, oprócz okresowego czyszczenia, żadnej dodatkowej konserwacji.
- ♦ Okresowo czyścić otwory wentylacyjne narzędzia/urządzenia i ładowarki za pomocą miękkiej szczoteczki lub suchej ściereczki.
- ♦ Regularnie czyścić obudowę silnika wilgotną ściereczką. Nie używać środków czyszczących ściernych ani zawierających rozpuszczalniki.
- ♦ Regularnie używać tępego skrobaka w celu usuwania trawy i zabrudzeń spod osłony.

Demontaż i montaż ostrza (rys. S, T i U)

Ostrzeżenie! Nie dotykać ostrza, dopóki kluczyk bezpieczeństwa nie zostanie wyjęty, a ostrza całkowicie się zatrzymają.

- ♦ Zwolnić uchwyt bezpieczeństwa (2), aby wylądować kosiarkę, poczekać na zatrzymanie się ostrza, a następnie wyjąć kluczyk bezpieczeństwa (1).
- ♦ Uciąć kawałek drewna (o rozmiarach około 50 mm × 100 mm × 600 mm) służący do blokowania obracania się ostrza podczas odkręcania nakrętki wieńcowej (29).
- ♦ Postawić kosiarkę na boku.

Ostrzeżenie! Nosić rękawice i odpowiednią ochronę oczu. Uważać na ostre krawędzie ostrza.

- ♦ Włożyć kawałek drewna na miejsce (28) i odkręcić nakrętkę wieńcową (29) kluczem 13 mm (rys. S).
- ♦ Zdjąć podkładkę (30), ostrze (31), prostokątną prowadnicę ostrza (32) oraz wentylator (33) (rys. T).
Sprawdzić prowadnicę ostrza (32) oraz wentylator (33) pod kątem uszkodzeń i wymienić je w razie potrzeby.

Podczas montowania ostrza, dopilnować aby strona ostrza tnąca trawę (oznaczona strzałkami na obu końcach) była skierowana do podłoża po przestawieniu kosiarki z powrotem w normalne położenie.

- ♦ Zamontować wentylator (33). Pamiętać, aby ustawić płytki wentylatora (34) tak, aby były skierowane do kosiarki.
- ♦ Zamontować prowadnicę ostrza (32). Pamiętać, aby ustawić kolki w kształcie litery D (35) tak, aby były skierowane od kosiarki na zewnątrz.
- ♦ Pamiętać, aby dopasować płaskie elementy na wentylatorze (33) i na prowadnicy ostrza (32) do płaskich elementów na wale.
- ♦ Założyć ostrze (31) na prowadnicę ostrza (32), kierując strzałki na zewnątrz.
- ♦ Włożyć kawałek drewna (28), aby uniemożliwić obracanie się ostrza (31) (rys. U).
- ♦ Założyć podkładkę (30) i nakrętkę wieńcową (29), a następnie dokręcić kluczem 13 mm.

Ostrzenie ostrza (rys. V)

Ostrza należy utrzymywać w stanie naostrzonym, aby uzyskać najlepszą wydajność. Tępe ostrze nie kosi trawy czysto ani nie rozdrabnia jej poprawnie na mulcz.

Ostrzeżenie! Zawsze pamiętać, aby wyjmować kluczyk bezpieczeństwa.

Ostrzeżenie! Nosić odpowiednią ochronę oczu podczas demontażu, ostrzenia i montażu ostrza.

Ostrzenie ostrza dwa razy podczas sezonu koszenia zwykle wystarcza w normalnych warunkach. Piasek powoduje szybkie tępienie ostrza. Jeśli trawnik rośnie na piaszczystej glebie, konieczne może być częstsze ostrzenie ostrza.

- ♦ Niezwłocznie wymienić zgięte lub uszkodzone ostrza.

Podczas ostrzenia ostrza:

- ♦ Dopilnować, aby ostrze było wyważone.
- ♦ Ostrzyć ostrze pod oryginalnym kątem cięcia.
- ♦ Ostrzyć krawędzie tnące na obu końcach ostrza, usuwając równą ilość materiału z obu końców.

Aby naostrzyć ostrze w imadle (rys. V)

- ♦ Zwolnić uchwyt bezpieczeństwa (2), aby wylądować kosiarkę, a następnie poczekać na zatrzymanie się ostrza.
- ♦ Wyjąć kluczyk bezpieczeństwa (1) i akumulator (22), a następnie postawić kosiarkę na boku.
- ♦ Zdemontować ostrze (31) z kosiarki; patrz instrukcja demontażu i montażu ostrza.

Ostrzeżenie! Nosić odpowiednie rękawice i ochronę oczu oraz uważać na ostre krawędzie ostrza.

- ♦ Włożyć ostrze (31) w imadło.
- ♦ Ostrożnie spiliwać krawędzie tnące ostrza drobnoziarnistym pilnikiem lub oselką do ostrzenia, zachowując oryginalny kształt krawędzi ostrza.
- ♦ Sprawdzić wyważenie ostrza; patrz instrukcje wyważenia ostrza.
- ♦ Zamontować ostrze (31) w kosiarce; patrz instrukcja demontażu i montażu ostrza.

Wyważenie ostrza (rys. W)

- ◆ Sprawdź wyważenie ostrza, umieszczając centralny otwór ostrza na gwoździu lub wkrętku z okrągłym trzonkiem, zamontowanym poziomo w imadle. Jeśli jeden z końców ostrza obniży się, należy go pilować tak długo, dopóki ostrze nie ustawi się poziomo.

Smarowanie

Smarowanie nie jest wymagane. Nie smarować kół. Koła są wyposażone w łożyska z tworzyw sztucznych niewymagające smarowania.

Czyszczenie

- ◆ Zwolnić uchwyt bezpieczeństwa (2), aby wyłączyć kosiarkę, a następnie poczekać na zatrzymanie się ostrza.
- ◆ Wyjąć kluczyk bezpieczeństwa (1).
- ◆ Kosiarkę czyścić jedynie przy użyciu łagodnego mydła i mokrej ściereczki.
- ◆ Użyć tępego narzędzia do usunięcia resztek trawy, jakie mogły nagromadzić się pod spodem kosiarki.
- ◆ Po kilkakrotnym użyciu kosiarki sprawdzić dokręcenie wszystkich odkrytych elementów mocujących.

Zapobieganie korozji

Nawozy i inne ogrodnicze środki chemiczne zawierają substancje, które znacznie przyspieszają korozję metali. Po koszeniu w miejscach, gdzie użyte zostały nawozy lub inne środki chemiczne, należy niezwłocznie oczyścić kosiarkę w następujący sposób:

- ◆ Zwolnić uchwyt bezpieczeństwa (2), aby wyłączyć kosiarkę, a następnie poczekać na zatrzymanie się ostrza.
- ◆ Wyjąć kluczyk bezpieczeństwa (1).
- ◆ Wytrzeć wszystkie odsłonięte części wilgotną ściereczką.

Transport i przechowywanie

Ostrzeżenie! Obracające się ostrze może powodować poważne obrażenia ciała.

Zwolnić uchwyt bezpieczeństwa w celu wyłączenia kosiarki i wyjąć kluczyk bezpieczeństwa przed rozpoczęciem podnoszenia, transportu lub przechowywania kosiarki. Przechowywać w suchym miejscu.

Uwaga: Kosiarkę podnosi się łatwiej po uprzednim wyjęciu akumulatora. Nie stosować zatrasku jako punktu podnoszenia kosiarki.

Przechowywanie

W ciepłym klimacie w celu uzyskania optymalnej wydajności należy utrzymywać stały poziom naładowania akumulatora. Akumulator można przechowywać z odłączoną ładowarką pod warunkiem spełnienia następujących warunków.

- ◆ Akumulator jest całkowicie naładowany przed rozpoczęciem przechowywania.
- ◆ Średnia temperatura miejsca przechowywania wynosi poniżej 10°C (50°F).

Rozwiązywanie problemów

Jeśli urządzenie pracuje w sposób niewłaściwy, prosimy o zastosowanie się do poniższych instrukcji. Jeśli to nie rozwiąże problemu, należy skontaktować się z lokalnym przedstawicielem serwisowym BLACK+DECKER.

Ostrzeżenie! Przed przejściem dalej zwolnić uchwyt bezpieczeństwa, aby wyłączyć kosiarkę, poczekać na zatrzymanie się ostrza, a następnie wyjąć kluczyk bezpieczeństwa.

Problem	Propozycja rozwiązania
Maszyna nie działa	Sprawdzić, czy kluczyk bezpieczeństwa jest włożony do końca i czy przycisk zwalniania blokady jest całkowicie wciśnięty przed przesunięciem uchwytu bezpieczeństwa.
	Zwolnić uchwyt bezpieczeństwa, aby wyłączyć kosiarkę. Wyjąć kluczyk bezpieczeństwa i akumulator, przewrócić kosiarkę dołem do góry i sprawdzić, czy ostrze może obracać się swobodnie.
	Sprawdzić, czy komora akumulatora jest wolna od zanieczyszczeń, a akumulator jest zamontowany poprawnie.
	Czy akumulator został całkowicie naładowany? Nacisnąć przycisk wskaźnika stanu naładowania. Naładować akumulator w razie potrzeby.
Silnik zatrzymuje się podczas koszenia.	Zwolnić uchwyt bezpieczeństwa, aby wyłączyć kosiarkę. Wyjąć kluczyk bezpieczeństwa i akumulator, przewrócić kosiarkę dołem do góry i sprawdzić, czy ostrze może obracać się swobodnie.
	Zwiększyć wysokość ustawienia kół do najwyższego położenia i włączyć kosiarkę.
	Sprawdzić, czy komora akumulatora jest wolna od zanieczyszczeń, a akumulator jest zamontowany poprawnie.
	Czy akumulator został całkowicie naładowany? Nacisnąć przycisk wskaźnika stanu naładowania. Naładować akumulator w razie potrzeby.
	Unikać przeciążenia kosiarki. Zmniejszyć prędkość lub zwiększyć wysokość koszenia.

Problem	Propozycja rozwiązania
Maszyna pozostawia poszarpane końcówki lub silnik pracuje z trudem	Czy akumulator został całkowicie naładowany? Nacisnąć przycisk wskaźnika stanu naładowania. Naładować akumulator w razie potrzeby.
	Zwolnić uchwyt bezpieczeństwa, aby wyłączyć kosiarkę. Wyjąć kluczyk bezpieczeństwa i akumulator. Przewrócić kosiarkę dołem do góry i sprawdzić: Ostrość ostrza - Utrzymywać ostrze naostrzone. Czy spód i otwór wylotowy nie są zatkane.
	Wysokość kół może być ustawiona za nisko dla danego stanu trawy. Zwiększyć wysokość koszenia.
Kosiarkę pcha się z nadmiernym wysiłkiem.	Zwiększyć wysokość koszenia w celu zmniejszenia oporu powodowanego przez tarcie spodem kosiarki o trawę. Sprawdzić, czy wszystkie koła obracają się swobodnie.
Kosiarka pracuje nietypowo głośno i drga.	Zwolnić uchwyt bezpieczeństwa, aby wyłączyć kosiarkę. Wyjąć kluczyk bezpieczeństwa i akumulator. Przewrócić kosiarkę na bok i sprawdzić, czy ostrze nie jest wygięte lub uszkodzone. Jeśli ostrze jest uszkodzone, wymienić je na ostrze zamienne BLACK+DECKER. Jeśli spód kosiarki jest uszkodzony, przekazać kosiarkę do autoryzowanego centrum serwisowego BLACK+DECKER
	Jeśli nie ma żadnych widocznych uszkodzeń ostrza, a kosiarka nadal drga: Zwolnić ostrze kosiarki, aby wyłączyć kosiarkę, wyjąć kluczyk bezpieczeństwa i akumulator, a następnie zdemontować ostrze. Obrócić ostrze o 180 stopni i założyć je na miejsce. Jeśli kosiarka nadal drga, przekazać kosiarkę do autoryzowanego centrum serwisowego BLACK+DECKER.
Kosiarka nie zbiera ściętych kawałków trawy.	Wylot jest zatkany. Zwolnić uchwyt bezpieczeństwa, aby wyłączyć kosiarkę. Wyjąć kluczyk bezpieczeństwa i akumulator. Oczyszczyć wylot z kawałków ściętej trawy.
	Koszona jest nadmierna ilość trawy naraz. Zwiększyć wysokość kół, aby zmniejszyć długość ścinanych fragmentów.
	Pojemnik jest pełen. Opróżnić torbę częściowej.



Selektywna zbiórka zużytych produktów i opakowań pozwala na powtórne wykorzystanie użytych materiałów. Powtórne użycie materiałów pomaga chronić środowisko naturalne przed zanieczyszczeniem i zmniejsza zapotrzebowanie na surowce.

Lokalne prawodawstwo może zapewniać możliwość selektywnej zbiórki zużytych sprzętów elektrycznych, poprzez pozostawienie ich w punktach na miejskich wysypiskach śmieci lub u sprzedawcy, przy zakupie nowego sprzętu.

BLACK+DECKER zapewnia możliwość zbiórki i recyklingu swoich produktów po zakończeniu okresu eksploatacji. Aby skorzystać z tej możliwości, prosimy przekazać produkt do jednego z autoryzowanych przedstawicieli serwisowych, który odbierze je od Państwa w naszym imieniu.

Adres najbliższego autoryzowanego przedstawiciela serwisowego otrzymają Państwo kontaktując się z miejscowym biurem Black & Decker, którego adres podany jest w niniejszej instrukcji obsługi. Lista autoryzowanych przedstawicieli serwisowych BLACK+DECKER oraz informacje na temat naszego serwisu posprzedażnego dostępne są również na stronie internetowej: www.2helpU.com

Akumulatory



Po zakończeniu okresu eksploatacji należy je zutylizować w sposób bezpieczny dla środowiska naturalnego:

- ◆ Całkowicie rozładować akumulator, a następnie zdemontować go z narzędzia.
- ◆ Akumulatory typu NiCd, NiMH oraz Li-Ion nadają się do recyklingu. Należy umieścić je w opakowaniu zabezpieczającym przed zwarciami biegunów. Zanieś je do Autoryzowanego Serwisu lub miejscowego punktu recyklingu.
- ◆ Nie wolno dopuszczać do zwarcia biegunów akumulatora.
- ◆ Nie wolno wrzucać zużytych akumulatorów do ognia, ponieważ grozi to zranieniem lub wybuchem.

Ochrona środowiska



Selektywna zbiórka odpadów. Opisywanego produktu nie wolno utylizować razem ze zwykłymi odpadami z gospodarstw domowych.

Gdy okaże się, że konieczna jest wymiana posiadanego produktu Black & Decker lub nie będzie się go więcej używać, nie należy wyrzucać go razem z odpadami z gospodarstwa domowego. Przekazać produkt do punktu selektywnej zbiórki odpadów.

Dane techniczne

		CLM3825 H 1
Napięcie zasilania	V prądu stałego	36
Obroty bez obciążenia	min ⁻¹	3500
Ciężar	kg	16,2
Akumulator		BL2536-XJ
Napięcie	V prądu stałego	36
Pojemność	Ah	2,5
Typ		Litowo-jonowy
Ładowarka		BDC2A36-QW
Napięcie zasilania	V prądu zmiennego	230
Napięcie wyjściowe	V prądu stałego	36
Natężenie	mA	1300
Przybliżony czas ładowania	h	1,5-2,0

Wartość drgań ręka/ramię:
= < 2,5 m/s², niepewność (K) = 1,5 m/s².

L_{wa} (ciśnienie akustyczne) 80 dB(A)
niepewność (K) = 3 dB(A)

Obszar cięcia:

- ♦ Ta kosiarka może skosić do 300 m² na jedno naładowanie akumulatora 2 Ah.
- ♦ Ten obszar (300 m²) uzyskuje się przy wykorzystaniu jednego całkowitego naładowania akumulatora o pojemności 2 Ah w suchych warunkach z dźwignią regulacji wysokości ustawioną w położeniu 6 przy koszeniu rzadkiej trawy.
- ♦ W wilgotnych warunkach, przy ustawieniu mniejszej wysokości lub przy koszeniu gęstej trawy, uzyskany obszar cięcia może być mniejszy niż 300 m².

**Deklaracja zgodności WE
DYREKTYWA MASZYNOWA
DYREKTYWA W SPRAWIE EMISJI HAŁASU**



CLM3825 Kosiarka

Firma Black & Decker oświadcza, że produkty opisane pod „dane techniczne” są zgodne z następującymi przepisami:

2006/42/WE, EN 60335-1:2012 +A11:2014, EN 60335-2-77:2010

2000/14/WE, Kosiarka, L < 50 cm, Załącznik VI, TÜV SÜD Product Service GmbH, Ridlstraße 65,
80339 München, Niemcy
Numer identyfikacyjny jednostki notyfikowanej: 0123

Poziom mocy akustycznej zgodnie z 2000/14/WE (artykuł 12, załącznik III, L ≤ 50 cm):
L_{WA} zmierzona moc akustyczna) 92 dB(A)
niepewność (K) = 3 dB(A)
L_{WA} (gwarantowana moc akustyczna) 96 dB(A)

Te produkty są również zgodne z wymogami dyrektywy 2004/108/WE (do 19/04/2016 r.), 2014/30/UE (od 20/04/2016 r.) oraz 2011/65/UE.

Aby otrzymać więcej informacji, należy skontaktować się z firmą Black & Decker pod adresem podanym poniżej lub na końcu instrukcji.

Osoba niżej podpisana odpowiada za zestawienie informacji technicznych i złożenie deklaracji zgodności w imieniu firmy Black & Decker.

R. Laverick
Engineering Manager
Black & Decker Europe, 210 Bath Road, Slough,
Berkshire, SL1 3YD
Wielka Brytania
28/09/2015

Gwarancja

Firma Black & Decker jest pewna wysokiej jakości swoich produktów i dlatego udziela użytkownikowi szczególnej gwarancji. Udzielona gwarancja stanowi rozszerzenie i w żaden sposób nie uchyla ustawowych praw użytkowników. Gwarancja obowiązuje na terenie krajów członkowskich Unii Europejskiej i Europejskiej Strefy Wolnego Handlu.

Jeśli w ciągu 24 miesięcy od daty sprzedaży wystąpi usterka produktu Black & Decker wynikająca z wad materiałowych, wykonania lub niespełnienia norm, firma Black & Decker gwarantuje wymianę uszkodzonych części, naprawę produktów wykazujących normalne ślady użycia i zużycia lub ich wymianę tak, aby minimalizować niedogodności dla klienta z tym związane. Powyższe nie znajdują zastosowania, gdy:

- ♦ Produkt wykorzystywany był w celach marketingowych, do prac zarobkowych lub wypożyczony;
- ♦ Produkt był używany niezgodnie z przeznaczeniem lub niedbale;
- ♦ Produkt został uszkodzony przez kontakt z ciałami obcymi, substancjami lub w wyniku wypadku;

- ♦ Próby naprawy były podejmowane przez inne osoby niż autoryzowany serwis lub pracowników serwisu firmy Black & Decker.

Aby skorzystać z zapisów gwarancyjnych, należy okazać sprzedawcy lub w autoryzowanym serwisie dowód zakupu. Adres najbliższego autoryzowanego przedstawiciela serwisowego otrzymają Państwo kontaktując się z miejscowym biurem Black & Decker, którego adres podany jest w niniejszej instrukcji obsługi. Lista autoryzowanych przedstawicieli serwisowych oraz informacje na temat naszego serwisu posprzedażnego dostępne są również na stronie internetowej: www.2helpU.com

Zapraszamy na naszą stronę internetową www.blackanddecker.co.uk, aby zarejestrować swój produkt BLACK+DECKER i otrzymywać informacje o nowych produktach i ofertach specjalnych. Więcej informacji o marce BLACK+DECKER i naszej ofercie produktów znaleźć można na stronie www.blackanddecker.co.uk

BLACK+DECKER**WARUNKI GWARANCJI:**

Produkty marki BLACK+DECKER reprezentują bardzo wysoką jakość, dlatego oferujemy dla nich korzystne warunki gwarancyjne. Niniejsze warunki gwarancji nie pomniejszają praw klienta wynikających z polskich regulacji ustawowych lecz są ich uzupełnieniem. Gwarancja jest ważna na terenie Rzeczypospolitej Polskiej.

BLACK+DECKER gwarantuje sprawne działanie produktu w przypadku postępowania zgodnego z warunkami techniczno-eksploatacyjnymi opisanymi w instrukcji obsługi.

Niniejszą gwarancją nie jest objęte dodatkowe wyposażenie, jeżeli nie została do niego dołączona oddzielna karta gwarancyjna oraz elementy wyrobu podlegające naturalnemu zużyciu.

1. Niniejszą gwarancją objęte są usterki produktu spowodowane wadami produkcyjnymi i wadami materiałowymi.
2. Niniejsza gwarancja jest ważna po przedstawieniu przez Klienta w Centralnym Serwisie Gwarancyjnym reklamowanego produktu oraz łącznie:
 - a) poprawnie wypełnionej karty gwarancyjnej;
 - b) ważnego paragonu zakupu z datą sprzedaży taką, jak w karcie gwarancyjnej lub kopii faktury.
3. Gwarancja obejmuje bezpłatną naprawę urządzenia (wraz z bezpłatną wymianą uszkodzonych części) w okresie 24 miesięcy od daty zakupu.
4. Produkt reklamowany musi być:
 - a) dostarczony bezpośrednio do Centralnego Serwisu Gwarancyjnego wraz z poprawnie wypełnioną Kartą Gwarancyjną i ważnym paragonem zakupu (lub kopią faktury) oraz szczegółowym opisem uszkodzenia, lub
 - b) przesłany do Centralnego Serwisu Gwarancyjnego za pośrednictwem punktu sprzedaży wraz z dokumentami wymienionymi powyżej.
5. Koszty wysyłki do Centralnego Serwisu Gwarancyjnego ponosi Serwis. Wszelkie koszty związane z zapewnieniem bezpiecznego opakowania, ubezpieczeniem i innym ryzykiem ponosi Klient. W przypadku odrzucenia roszczenia gwarancyjnego, produkt jest odsyłany do miejsca nadania na koszt adresata.
6. Usterki ujawnione w okresie gwarancji będą usunięte przez Centralny Serwis Gwarancyjny w terminie:
 - a) 14 dni roboczych od daty przyjęcia produktu przez Centralny Serwis Gwarancyjny;

- b) termin usunięcia wady (punkt 6a) może być wydłużony o czas niezbędny do importu niezbędnych części zamiennych.
7. Klient otrzyma nowy sprzęt, jeżeli:
 - a) Centralny Serwis Gwarancyjny stwierdzi na piśmie, że usunięcie wady jest niemożliwe;
 - b) produkt nie podlega naprawie, tylko wymianie bez dokonywania naprawy.
8. O ile taki sam produkt jest nieosiągalny, może być wydany nowy produkt o nie gorszych parametrach.
9. Decyzja Centralnego Serwisu Gwarancyjnego odnośnie zasadności zgłaszanych usterek jest decyzją ostateczną.
10. Gwarancją nie są objęte:
 - a) wadliwe działanie lub uszkodzenia spowodowane niewłaściwym użytkowaniem lub użytkowaniem produktu niezgodnie z przeznaczeniem, instrukcją obsługi lub przepisami bezpieczeństwa. W szczególności profesjonalne użytkowanie amatorskich narzędzi BLACK+DECKER powoduje utratę gwarancji;
 - b) wadliwe działanie lub uszkodzenia spowodowane przeciążaniem narzędzia, które prowadzi do uszkodzeń silnika, przekładni lub innych elementów a także stosowaniem osprzętu innego niż zalecany przez BLACK+DECKER;
 - c) mechaniczne uszkodzenia produktu i wywołane nimi wady;
 - d) wadliwe działanie lub uszkodzenia na skutek działania pożaru, powodzi, czy też innych klęsk żywiołowych, nieprzewidzianych wypadków, korozji, normalnego zużycia w eksploatacji czy też innych czynników zewnętrznych;
 - e) produkty, w których naruszone zostały plomby gwarancyjne lub, które były naprawiane poza Centralnym Serwisem Gwarancyjnym lub były przerabiane w jakikolwiek sposób;
 - f) osprzęt eksploatacyjny dołączony do urządzenia oraz elementy ulegające naturalnemu zużyciu.
11. Centralny Serwis Gwarancyjny, firmy handlowe, które sprzedały produkt, nie udzielają upoważnień ani gwarancji innych niż określone w karcie gwarancyjnej. W szczególności nie obejmują prawa klienta do domagania się zwrotu utraconych zysków w związku z uszkodzeniem produktu.
12. Gwarancja nie wyłącza, nie ogranicza ani nie zawiesza uprawnień kupującego wynikających z niezgodności towaru z umową.

Centralny Serwis Gwarancyjny ERPATECH
 ul. Bakaliowa 26, 05-080 Mościska
 tel.: (22) 862-08-08, (22) 431-05-05
 faks: (22) 862-08-09

POLSKI

CZ ZÁRUČNÍ LIST

PL KARTA GWARANCYJNA

H JÓTÁLLÁSI JEGY

SK ZÁRUČNÝ LIST



CZ měsíců
H hónap

24

PL miesiące
SK mesiacov

CZ	Výrobní kód	Datum prodeje	Razítko prodejny Podpis
H	Gyári szám	A vásárlás napja	Pecset helye Aláírás
PL	Numer seryjny	Data sprzedaży	Stempel Podpis
SK	Číslo série	Dátum predaja	Pečiatka predajne Podpis

CZ

Adresy servisu
Band Servis
Klásterského 2
CZ-140 00 Praha 4
Tel.: 00420 244 403 247
Fax: 00420 241 770 167

Band Servis
K Pasekám 4440
CZ-76001 Zlín
Tel.: 00420 577 008 550,1
Fax: 00420 577 008 559
http://www.bandservis.cz

H

Black & Decker Központi
Garanciális-és Márkaszerviz
1163 Budapest
(Sashalom) Thököly út 17.
Tel.: 403-2260
Fax: 404-0014
www.rotelkft.hu

PL

Adres serwisu centralnego
ERPATECH
ul. Bakaliowa 26
05-080 Mościska
Tel.: 022-8620808
Fax: 022-8620809

SK

Adresa servisu
Band Servis
Paulínska ul. 22
SK-91701 Trnava
Tel.: 00421 335 511 063
Fax: 00421 335 512 624

CZ Dokumentace záruční opravy

PL Przebieg napraw gwarancyjnych

H A garanciális javítás dokumentálása

SK Záznamy o záručných opravách

CZ	Číslo	Datum příjmu	Datum zakázky	Číslo zakázky	Závada	Razítko Podpis
H	Sorszám	Bejelentés időpontja	Javítási időpont	Javítási munkalapszám	Hiba jelleg oka	Pecsét Aláírás
	Jótállás új határideje					
PL	Nr	Data zgłoszenia	Data naprawy	Nr zlecenia	Przebieg naprawy	Stempel Podpis
SK	Číslo dodávky	Dátum nahlásenia	Dátum opravy	Číslo objednávky	Popis poruchy	Pečiatka Podpis