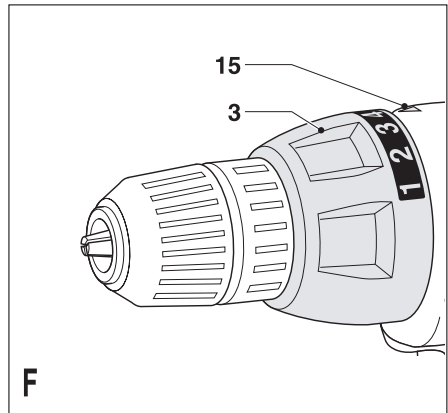
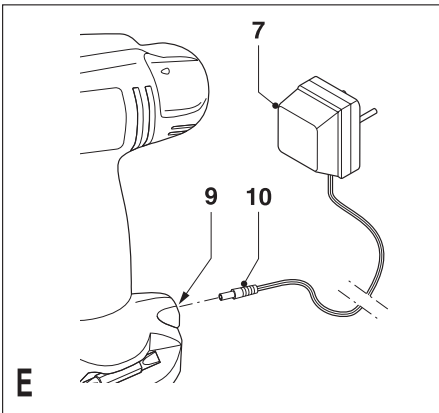
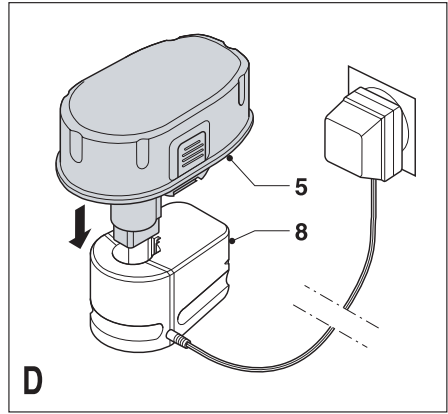
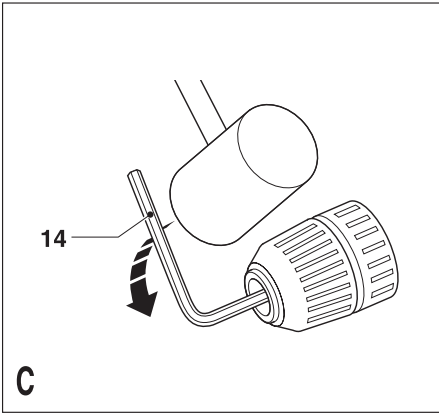
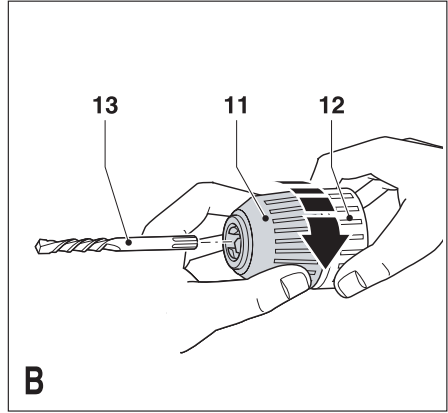
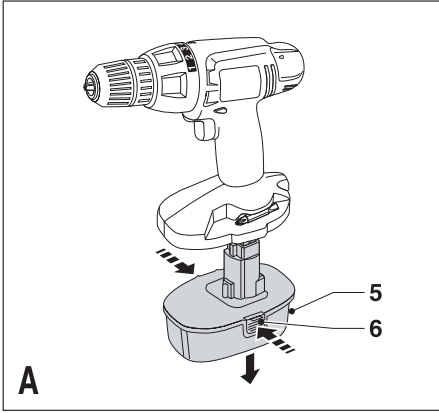


*Bu ürün profesyonel
kullanım için
tasarlanmamıştır.*



Kullanma Amacı

Black & Decker şarjlı matkap / tornavidalar vidalama, ahşap, metal ve plastikte delme yapmak için tasarlanmıştır.

Hafif hizmet ve hobi kullanımı içindir.

Black & Decker şarj aleti makine içindeki aküyü şarj etmek için tasarlanmıştır.

Güvenlik Talimatları

- **Uyarı!** Şarjlı ürünler kullanırken, yangın riski, akü sızdırması, mal ve kişisel zararı önlemek için aşağıdakiler dahil gerekli güvenlik tedbirleri alınmalıdır.
- Aleti kullanmadan önce kullanma kılavuzunu dikkatlice okuyunuz.
- Bu kılavuzunu saklayınız.

Çalışma alanını temiz tutun Dağınık alanlar ve tezgahlar kazalara davetiye çıkarırlar.

Çalışma alanının çevresine dikkat edin Şarjlı el aletinizi ve şarj aletlerinizi yağmura maruz bırakmayın. Şarjlı el aletini nemli ve ıslak ortamda kullanmayın. Çalışma ortamının iyi şekilde aydınlatılmış olmasını sağlayın. Şarjlı el aletini yanıcı sıvı ve gaz bulunan yerlerde kullanmayın.

Çocukları uzak tutun Çocukların, diğer kişilerin ve hayvanların; çalışma alanına yaklaşmasına ve alete veya uzatma kablosuna dokunmalarına izin vermeyin.

Uygun giyinin Bol elbiseler giymeyin ve takı takmayın. Bunlar, hareketli parçalara takılabilirler. Açık havada çalışırken lastik eldivenler ve kaymayan ayakkabılar giymeyi tercih edin. Uzun saçlıların koruyucu saç bandı takmaları tavsiye edilir.

Kişisel güvenlik Emniyet gözlükleri kullanın. Yapılan işlem toz çıkarıyorsa bir yüz veya toz maskesi kullanın. Ses seviyesi rahatsız edici boyuta ulaştığında kulaklarınızı korumak için kulaklık takınız.

Gereğinden fazla uzanmayın Dengenizi koruyun.

Dikkatli olun Ne yaptığınızda dikkat edin. Çalışırken sağduyunuzu kullanın. Yorgun olduğunuzda aleti kullanmayın.

Üzerinde çalıştığınız malzemeyi emniyete alın Üzerinde çalışılan malzemeyi emniyete almak için kışkaçlar veya bir mengene kullanın. Bu daha emniyetli bir çalışma olup her iki elinizin de aleti kullanmak için serbest kalmasını sağlar.

Toz atma bağlantısı kullanın Eğer kullandığınız üründen toz emme ve üfleme özelliği varsa bunların gerekli aletlere bağlanmasını sağlayın.

Ayarlama anahtarlarını ve vida anahtarlarını çıkarın Aleti çalıştırmadan önce anahtarların ve vida anahtarlarının sökülmesi olup olmadığını kontrol etme alışkanlığınızı geliştirin.

Doğru aleti kullanın Kullanma amacı bu kılavuzda belirtilmiştir. Ağır hizmet tipi bir aletin yapması gereken bir işi hobi, hafif hizmet amaçlı bir aletle yada aksesuar ile yapmayı denemeyin. Aleti fazla zorlamayın. Alet kendi gelişme ayarında daha iyi ve güvenli çalışacaktır.

Dikkat ! Bu kitapçıkla tavsiye edilenlerden başka aksesuarın, bağlantının kullanılması yada işlemin yapılması kişisel yaralanmalara yol açabilir.

Hasar görmüş parçaları kontrol edin Aleti kullanmadan önce, gerektiği şekilde çalışacağından ve tasarlanmış olduğu performansı sergileyeceğinden emin olmak için kılavuzu ve diğer parçaları kontrol edin. Hareketli parçaların yanlış ayarlanıp ayarlanmadıklarını ve yapışıp yapışmadıklarını, herhangi bir kırılma olup olmadığını veya aletin işleyişini etkileyebilecek herhangi bir başka nedenin olup olmadığını kontrol edin. Kullanım kılavuzunda aksi belirtilmedikçe, arızalanmış bir muhafaza veya diğer parça yetkili servis tarafından uygun şekilde değiştirilmeli yada tamir edilmelidir. Kendiniz tamir etmeye çalışmayın. Arızalı düğmelerin yetkili servisler tarafından tamir edilmesini sağlayın. Eğer açma kapama düğmesi bozuksa, aleti kullanmayın.

Aküyü çıkartın Eğer tasarımı, akünün alete takılıp çıkartılabildiğini sağlıyorsa; alet kullanılmadığında, aletin herhangi bir parçasını, aksesuar veya ataşmanı değiştirmeden yada bakımdan önce, aküyü aletten çıkartın.

Aletin istem dışı çalıştırılmasını engelleyin Parmağınızı tetik üzerinde bulunacak şekilde aleti taşımayın. Aküyü alete takarken, aletin kapalı olduğundan emin olun.

Kabloya zarar vermeyin Şarj cihazını kablosundan tutarak taşımayın ve fişi kablodan tutarak çekmeyin. Kabloyu sıcak, yağ ve keskin eşyalardan koruyun.

Kullanılmayan aleti kaldırın Şarjlı el aletini, akü ve şarj cihazlarını kullanmadığınız zamanlar, kuru, yüksek ve çocukların erişemeyeceği bir yerde emniyetli şekilde kilitlenmiş olarak saklayınız.

Aletlerin bakımını özenle yapın Daha iyi ve emniyetli performans elde etmek için kesici aletleri keskin ve temiz şekilde muhafaza ediniz. Yağlama ve aksesuar değiştirme konusundaki talimatları uyun. Tutamakları, kuru, temiz, ve yağ ve gresten arındırılmış bir şekilde muhafaza edin.

Aletinizi yetkili kişilere tamir ettirin Bu alet ilgili emniyet yönetmeliklerine uygundur. Tamir işlemleri sadece orijinal yedek parçalar kullanılarak yetkili servislerce yapılmalı; aksi takdirde kullanıcı için ciddi riskler oluşabilir.

Akü ve şarj aletleri için ilave emniyet talimatları

Aküler

- Her ne nedenden ötürü olursa olsun açmayın
- Suyla temas ettirmeyin
- Sıcaklığın 40°C'nin üzerinde olabileceği mekanlarda muhafaza etmeyin
- Şarj işlemi sadece 4°C ile 40°C arasındaki sıcaklıklarda yapınız
- Şarj işlemi sadece aletin yanında verilen şarj aleti ile yapınız.
- Akülerinizi atarken, "Çevrenin Korunması" bölümünde verilen talimatlara uygun hareket ediniz.
- Aşırı şartlar altında akü sızıntısı meydana gelebilir. Aküde bu tür bir sızıntı fark ettiğinizde, aşağıda belirtilenleri yapınız:
 - Bir parça bez ile sıvıyı dikkatlice silin. Derinize temas etmemesine özen gösterin.

- Sıvının deri veya göze temas etmesi, halinde aşağıda belirtilenleri uygulayın.

Uyarı! Akünün içinde bulunan %25-30 değerindeki potasyum hidroksit çözümü zararlı olabilir. Bu sıvının göz ile teması halinde derhal gözü bol su ile yıkayın. Limon suyu veya sirke gibi yumuşak bir asit ile göze bulaşan sıvıyı nötralize edin ve en az 10 dakika süreyle bol su ile gözünüzü durulayın. Daha sonra bir doktora başvurun.



Yangın tehlikesi! Aynı yerde muhafaza edilecek olan bir akünün kısa devre (örneğin, alet kutusu içinde bulunan bir akü) temasına neden olmayacak şekilde muhafaza ediniz.



Aküyü yakarak yok etmeyiniz



Hasar görmüş aküleri şarj etmeye çalışmayın

Şarj aletleri

- Black & Decker şarj aletinizi sadece aletiniz ile birlikte verilmiş olan türden aküler için kullanınız. Diğer akülerin bu şarj aleti ile kullanılması patlamaya, kişisel yaralanmaya veya etrafınızda hasar meydana gelmesine neden olabilir.
- Şarj edilme özelliğine sahip olmayan aküleri şarj etmeye çalışmayınız.
- Hasarlı kordonları derhal tamir ettirin.
- Suya maruz bırakmayın.
- Şarj aletinizi açmayın.
- Şarj aletinizin içine herhangi bir nesne sokmayınız.



Şarj aleti sadece kapalı mekanlarda kullanılmaktadır.

Elektrik emniyeti



Şarj aletiniz çift yalıtımlıdır, bu nedenle topraklanmaya ihtiyaç duymaz. Şarj aleti sadece tek bir voltaj için tasarlanmıştır. Her zaman için güç kaynağını, aletinizin değer plakası üzerindeki değerle aynı olup olmadığını kontrol edin. Şarj aletini standart bir priz ile değiştirmeyiniz.

Özellikler

Bu ürün aşağıdaki özelliklerin hepsine veya bir kısmına sahiptir.

1. Değişken hız ayarlı veya iki hızlı tetik
2. Sağ/sol ayar düğmesi
3. Vidalama/delme ayarı, tork kademe ayarı
4. Mandren
5. Akü
6. Akü çıkartma düğmesi

Şekil (D&E)

7. Şarj cihazı
8. Şarj tabanı

9. Şarj cihazı bağlantısı
10. Şarj cihazı fişi

Montaj

Akünün takılıp çıkarılması (Şekil A)

- Aküyü (5) takmak için alet üzerindeki yuvası ile aynı hizaya getirin ve yerine oturana kadar itin.
- Aküyü çıkartmak için açma düğmesine (6) basın ve aynı anda akü yuvasından geri çekin.

Matkap ucu veya tornavida ucunun takılması/ çıkarılması (Şekil B)

Uyarı: Önce aküyü aletten çıkartın.

Uçların çabuk ve kolay değiştirilmesi için bu alette anahtarlık mandren bulunmaktadır.

- Sağ/sol ayar düğmesini (2) orta konuma getirerek aleti kilitleyin.
- Mandrenin arka kısmını (12) bir elinizle tutup, ön kısmını (11) diğer elinizle çevirerek açın. (şekil B)
- Ucu (13) mandrene takın.
- Mandrenin arka kısmını (12) bir elinizle tutup, ön kısmını (11) diğer elinizle kuvvetlice sıkın.

Mandrenin çıkarılması ve takılması (Şekil C)

- Mandreni sonuna kadar açın.
- Mandren vidasını saat yönünde tornavida yardımıyla çevirerek açın.
- Bir alyan anahtarını (14) mandren ile sıkıştırıp, şekilde gösterildiği şekilde çekiç ile vurun.
- Alyan anahtarını çıkartın.
- Mandreni saatin ters yönünde çevirerek çıkartın.
- Yeniden mandren takmak için mil üzerine yerleştirip mandren vidası yardımı ile sıkıştırın.

Kullanım

Akünün şarj edilmesi

Akü, ilk seferinde ve önceden kolaylıkla yapılan işlerin yapılması zorlaştığında daima şarj edilmelidir. Yeni bir akü veya uzun bir süre kullanılmayan akü yaklaşık 5 şarj işlemi gerçekleştirildikten sonra tam kapasite ile şarj edilebilir. Şarj işlemi esnasında akü ısınabilir; bu normal bir durum olup herhangi bir problemin göstergesi değildir.

Uyarı! Şarj işlemi, 4 dereceden az 40 dereceden yüksek sıcaklığa sahip mekanlarda gerçekleştirilmemelidir. Şarj işleminin yapıldığı mekanın tavsiye edilen sıcaklığı yaklaşık 24 derecedir. Bu ürün ile çalışan şarj cihazını başka ürün veya aküler için kullanmayın.

Şarj tabanı ile şarj (Şekil D)

- Aküyü (5) şarj etmek için aletten çıkartın ve şarj tabanına (8) takın. Akü şarj tabanına sadece tek yönden bağlanabilir. Zorlamayın. Akünün şarj tabanına tam yerleştiğinden emin olun.
- Şarj tabanını prize takın.

Normal kullanımdan sonra 3 saatlik şarj süresi bir çok uygulama için yeterli olacaktır. Ancak akü ve şarj koşullarına bağlı olarak 6 saatlik bir şarj kullanım süresini arttırabilir.

- Aküyü şarj tabanından çıkartın.

Şarj tabansız şarj (Şekil E)

- Aküyü şarj etmek için alete takılı olduğundan emin olun. Zorlamayın.
- Şarj fişini (10) bağlantı deliğine (9) takın.
- Şarj cihazını prize takın.

Normal kullanımdan sonra 3 saatlik şarj süresi bir çok uygulama için yeterli olacaktır. Ancak akü ve şarj uçlarının bağlı olarak 6 saatlik bir şarj kullanım süresini arttırabilir.

- Aleti şarj cihazından çıkartın.

Uyarı! Aleti şarj cihazına bağlıyken kullanmayın.

Dönüş yönünü seçmek


Delme ve vida sıkma işlemleri için ileri (saat yönü istikameti) dönüş yönünü kullanınız.

Vida gevşetme veya sıkışmış matkap uçlarını çıkartmak için ise geri (saat yönünün ters istikameti) dönüş yönünü kullanın.

- İleri dönüş yönünü seçmek için, Sağ/sol ayar düğmesini (2) sola getirin.
- Ters dönüş yönünü seçmek için ise Sağ/sol ayar düğmesini (2) sağa getirin.
- Aleti kilitlemek için sağ/sol ayar düğmesini (2) orta konuma getirin.

Vidalama/delme ayarı, tork kademe ayarının seçilmesi (Şekil F)

Bu alet delme, vidalama işlemlerinin seçilmesi ve vidaların sıkılmasında tork kademelerinin ayarlanması için dönen bir mekanizmaya sahiptir. Büyük vidalar ve sert malzemeler, küçük vidalar ve yumuşak malzemelerden daha fazla tork gücü ile çalışılmasına ihtiyaç duyarlar. Dönen mekanizma kullanımınıza uygun geniş kademe aralığına sahiptir.

- Aşşap, metal ve plastikte delmek için mekanizmayı (3),  sembolüyle işaret okunu (15) hizalayarak, delme pozisyonuna getirin.
- Vidalama için mekanizmayı istenen tork kademesi konumuna getirin. Eğer uygun konumu bilmiyorsanız aşağıdaki tavsiyelere uyunuz:
- Mekanizmayı (3) en düşük tork kademesine getirin.
- İlk vidayı sıkın.
- Eğer vida tam sıkılmadan mandren boşa dönmeye başlarsa tork kademesini yükseltin ve vidalamaya devam edin. Uygun tork kademesini bulana kadar devam edin. Uygun kademeyi bulduğunuzda bunu kalan vidalar için de kullanın.

Açma – Kapama

Elektronik hız ayarı

- Aleti çalıştırmak için tetiğe (1) basın. Aletin hızı tetiğe bastıkça artacaktır.
- Çalışmayı durdurmak için tetikten parmağınızı çekin.

2 kademeli hız ayarı

- Aleti çalıştırmak için tetiğe (1) basın. Tetiğe yavaşça basıldığında alet düşük hızda çalışacaktır. Tetiğe daha fazla basıldığında alet yüksek hızda çalışacaktır.

- Çalışmayı durdurmak için tetikten parmağınızı çekin.

Yararlı tavsiyeler

Delme

- Matkap ucu ile delik delerken her zaman düz bir hat üzerinde hafifçe bastırın.
- Matkap ucu delinen malzemeyi delip geçmeden hemen önce baskıyı azaltın.
- Kayabilecek, titreşim yapabilecek malzemelerde delik delerken arka tarafına destek olarak koymak için bir tahta parçası kullanın.
- Ahşapta geniş delik açmak isterseniz, geniş (yaprak) ahşap matkap ucu kullanın.
- Metalde delik delmek için HSS (Yüksek hız çeliği) metal matkap ucu kullanın.
- Yumuşak betonda delik delmek için beton matkap ucu kullanın.
- Dökme demir ve pirinç haricindeki metallerde delik delmek için kayganlaştırıcı yağ kullanın.
- Hassaslığı arttırmak için delik merkezini sivri keski ile işaretledikten sonra delmeye başlayın.

Vidalama

- Her zaman doğru tipte ve ölçüde tornavida ucu kullanın.
- Bazı durumlarda, vidanın kolay sürülmesini sağlamak için vida dişlerinin yağlanması fayda vardır. Bu amaç için genellikle sabun veya bulaşık deterjanı kullanılmaktadır.
- Her zaman aleti ve tornavida ucunu vidalanan delikle aynı hizada tutun.

Bakım

Black & Decker ürününüz, uzun süre minimum bakımla çalışabilecek şekilde tasarlanmıştır. Sürekli şekilde tatmin edici bir performans elde etmek için aletin bakımının düzenli olarak yapılması ve temizlenmesi gerekmektedir. Şarj aletiniz, düzenli temizlik dışında herhangi bir ilave bakım istemez.

Uyarı! Alette bakım yapmadan önce aküyü çıkarın. Şarj aletini temizlemeden evvel fişten çekin.

- Alet ve şarj cihazındaki havalandırma yuvalarını yumuşak bir fırça veya kuru bir bezle düzenli olarak temizleyiniz.
- Nemli bir bezle motor yuvalarını düzenli olarak temizleyiniz. Aşındırıcı veya çözücü bazlı temizlik maddeleri kullanmayınız.
- Düzenli olarak mandreni açıp, içinde biriken tozu temizleyiniz.

Çevrenin korunması

Aletler



Aletinizin değiştirilmesini istediğinizde veya artık kullanılamaz duruma geldiğini düşündüğünüzde ilk önce çevre koruması konusunu düşününüz. Black & Decker servisleri eski Black & Decker aletlerinizi alacak ve çevreye herhangi bir zarar vermeyecek şekilde yok edeceklerdir.

Aküler



Black & Decker aküleri bir çok kez şarj edilebilir. Kullanım süreleri sonunda aküleri çevre korumasını düşünerek atınız.

- Aküyü sonuna kadar kullanıp aletten çıkarın.
- NiCd ve NiMH aküler yeniden değerlendirilebilir. Aküyü yakınınızdaki servise veya bölgenizdeki geri dönüşüm istasyonlarına götürünüz. Toplanan aküler ya geri dönüştürülecektir yada uygun bir şekilde yok edilecektir. Bu kılavuzda belirtilen adresteki yerel Black & Decker ofisine başvurarak size en yakın yetkili tamir servisinin yerini öğrenebilirsiniz.

Yada, İnternet'te Black & Decker yetkili tamir servislerinin listesini ve satış sonrası hizmet veren yetkililerin tam detaylarını öğrenebilirsiniz. Bu site: www.2helpU.com adresindedir.

Teknik Bilgi

	CD12C	CD14C	CD18C
Voltaj	Vdc 12	14.4	18
Yüksüz hızı	dak ⁻¹ 0-700	0-750	0-850
Maks tork	Nm 9	12,5	13
Mandren Kapasitesi	mm 10	10	10
Maksimum Delme Kapasitesi			
Metal/Ahşap	mm 10/25	10/25	10/25

Akü	A9252	A9262	A9282
Voltaj	Vdc 12	14.4	18
Kapasite	Ah 1.2	1.2	1.2

Şarj Aleti

Giriş Voltajı	Vdc 230
Yaklaşık şarj süresi	saat 3

AT Uygunluk Bildirisi

Black & Decker CD12CE-CD12CB-CD14CE-CD14CB-CD18CE ürünlerinin EN50260, EN55014, EN60335, EN61000 ile uygunluk taşıdığını beyan ederiz.

Ölçülmüş ses basıncı	70 dB(A) 1
Ölçülmüş ses gücü	83 dB (A) 2
El/kol titreşimi	< 2.5 m/s ²

Colin WILLIS

. Mühendislik Bölümü Müdürü
BDCl, 4/F, 2 Dia Wang Street,
Tai Po Industrial State, Tai Po, NT, Hong Kong

Garanti

Black & Decker, ürünün kalitesinden emindir ve ürün için üstün bir garanti sunar. Ayrıca bu garanti belgesi, hiçbir şekilde kanuni haklarınızın olmasını gerektirmez.

Eğer bir Black & Decker ürünü, hatalı malzeme ve işçilik nedeniyle bozulursa, satın alma tarihinden 24 ay içinde müşteriye mümkün olabilecek en az sorunu yaşatabilmek için Black & Decker hatalı kısımları değiştirmeyi, belirgin bir şekilde yıpranmış veya hasar görmüş kısımları onarmayı veya değiştirmeyi kabul eder; ancak bu belirtilenler şu durumlar dışında geçerlidir:

- Ürün ticari veya profesyonel amaçlarla kullanılmışsa veya kiraya verilmişse;
- Ürün yanlış veya amaç dışı kullanılmışsa;
- Ürün yabancı nesnelere, maddelere veya kaza sırasında zarar görmüşse;
- Yetkili tamir servisleri veya Black & Decker servis ekibinden başkası tarafından tamir yapılmaya kalkılmışsa.

Garanti talebinde bulunmak için, satıcıya veya yetkili tamir servisine satın aldığınıza dair ispat sunulmalıdır.

Fatura ve garanti kartı gerekmektedir.

Bu kılavuzda belirtilen adresteki yerel Black & Decker ofisine başvurarak size en yakın yetkili tamir servisinin yerini öğrenebilirsiniz. Yada, İnternet'te Black & Decker yetkili tamir servislerinin listesini ve satış sonrası hizmet veren yetkililerin tam detaylarını öğrenebilirsiniz. Bu site: www.2helpU.com adresindedir.

İl	Servis Adı	Adres	Telefon	
1	Adana	Pay Elektrik	Kızılay Cad.Memduh Görgün Pasajı No:30	0322 351 12 95
2	Adapazarı	Ferik Elektrik	C.Meydanı Cad Cevher Sk No 5	0264 272 62 28
3	Afyon	Emekış Bobinaj	Menderes Cad No 2 Dumlupınar Mah Karahisar	0272 212 11 32
4	Alanya	Abalıođlu Bobinaj	Sanayi Sitesi Yeni Yol Girişı No.8	0242 512 02 16
5	Anayasa	Akotec Bobinaj Ticaret	M.K.P Cad. Koyuncu Ap. 22/B	0358 218 71 19
6	Ankara	Orhan Bobinaj	Yalınc Sk No 17 Siteler	0312 350 95 29
7	Ankara	Yiđit Bobinaj	Merkez: 668.Sk. Eminel Yapı Koop. No.8 İvedik Ostim	0312 395 05 37
8	Antalya	Çamurođlu Bobinaj	Kızıl Saray Mah. Dolaplıdere Cad. F.Şekerici Ap. 36/C	0242 248 54 43
9	Antalya	E.B.A. Elektrik	Sanayi Sitesi 682.Sk No.38	0242 345 36 22
10	Aydın	Tacirođlu Bobinaj	2.Sanayi Sitesi 3.Sk No.55	0256 219 43 30
11	Balıkesir	Sunay Bobinaj	Anafartalar Cad No 51	0266 241 88 71
12	Bandırma	Küre Bobinaj	Atatürk Cad No 104 Bandırma	0266 718 46 79
13	Bursa	Tursam Elektrik	Uluyol Güzel Sk No 31	0224 255 69 67
14	Bursa	Er-Teknik	Küçük Sanayi Sitesi Par.Koop. 48.cad.No.60	0224 441 32 91
15	Çanakkale	Surhan Bobinaj	İsmetpaşa Mah Hacıođlu Sk No.56	0286 213 24 52
16	Çorlu	Ümit Elektrik	Camialık Mah Eređli Sk No.1 Çorlu	0282 653 27 77
17	Çorum	Önder Teknik	G.Bey Mah. Kubbeli Cad. No.83	0364 224 35 00
18	Denizli	Örsler Bobinaj	Sedef Çarşısı 9/10	0258 261 42 74
19	Diyarbakır	Gen-Mak	Sento Cad.Hava Loj.Kaş.Önder Apt.15/A	0412 236 07 07
20	Düzce	Yıldız Makine	Burhaniye Mah. General Kazım Sk. NO.10	0380 514 70 56
21	Edirne	Efe Bobinaj	Sanayi Sitesi 22.Blok No.5	0284 225 35 73
22	Elazığ	Kalender	Sanayi Sitesi II.Sk No.46	0424 224 85 01
23	Erzincan	Ümit Elektrik Makine	Sanayi Çarşısı 767 sokak	0446 224 08 01
24	Eskişehir	Meriç Bobinaj	Kurtuluş Mah Meriç Sk No 4/1	0222 230 94 44
25	Fethiye	Onarım Bobinaj	Sanayi Sitesi 3.Yol 254.Sk. No.56 Fethiye	0252 612 27 42
26	Gaziantep	Karşahin Bobinaj	Şenyurt Cad No 35 Şahinbey	0342 231 17 33
27	Gaziantep	Ken-Mak-San	Şenyurt Cad No 22/A Şahinbey	0342 232 67 06
28	Gebze	Gülsöy Elektrik	S.Orhan Mah. Menzilhane Cad. 1111.Sk. No.7 Gebze	0262 646 92 49
29	Giresun	Teknik Elektrik	Fatih Cad No 109	0454 216 43 98
30	İstanbul	Birlik Elektromekanik	Perpa Tic. Merkezi B.Blok Mavi Avlu Kat 4 No.318 Okmeydanı	0212 222 94 18
31	İstanbul	Fırat Dış Ticaret	Tersane Cad Kut Han No.38 K.3 D.307-308 Karaköy	0212 252 93 43
32	İstanbul	Mert Elektrik Bobinaj Ltd.	İkitelli Cad. Parseller Sondurak No 128 İkitelli	0212 548 24 00
33	İstanbul	Orijinal Elektrik	Bağlar Mah. Mimar Sinan Cad. Güllü Sk.No.3 Güneşli	0212 515 67 71
34	İstanbul	Tarık Bobinaj	Bağdat Cad. Adalı Sk No.101/10 Maltepe	0216 370 21 11
35	İzmir	Boro Cıvata	1203/2.Sk B21 Yenisehir	0232 469 80 70
36	İzmir	Yılmaz Bobinaj	2822 Sk. No 2 1.Sanayi Sitesi	0232 433 80 51
37	İzmit	Çenker	Körfez Küçük Sanayi Sitesi 403 No 6	0261 335 18 94
38	Kayseri	Akın Elektrik	Eski San Bölgesi 5.Cad No.8	0352 336 41 23
39	Konya	Murat Bobinaj	Karatay Sanayi Çiçekli Sk No 83	0332 235 64 63
40	Konya	Yavuz Bobinaj	Karatay Sanayi Çobandede Sk No 20	0332 233 29 60
41	Malatya	Özer Bobinaj	Yeni San.Sit.2.cad No:95	0422 336 39 53
42	Marmaris	Başaran Teknik	Beldibi Cad. No.5/C	0252 412 85 11
43	Mersin	Boro Cıvata	Yođurt Pazanı Boro Han Z1-17 No.17	0324 238 02 52
44	Mersin	Vedat Makine	Piri reis Mah 1106/8	0324 325 10 03
45	K.Maraş	Kahraman Bobinaj	Yeni San. Sit.25.Çarşı No:24	0344 236 29 68
46	Nevşehir	Çiftgüç Elektrik	Yenisanayi Sitesi 8.Blok No.53	0384 212 01 56
47	Samsun	Akış Bobinaj	Sanayi Sitesi Ulus Cad No 31 B	0362 238 07 23
48	Sivas	Bayraktar Elektrik	Yeni Çarşı No.72 C	0346 221 47 55
49	Tekirdađ	Kıyak Bobinaj	Şaraphane Yolu No.58	0282 262 75 60
50	Trabzon	Makine Market	Rize Cad No 71 Deđirmendere	0462 328 14 80
51	Uşak	Zengin Bobinaj	İslice Mah. Ürem Sk.No.10/C	0276 227 27 46

Black & Decker Bill of Materials - PARTS LIST

Product Number **CD12C**—A Product Description **C'LESS DRILL/DRIVER**

Type Identifier **TYPE 1**

ITEM NO.	QTY	PART NO.	PART DESCRIPTION	MARKET CODES	REFER TO R.I.
1	1	5102540-00	CLAMSHELL SET		No
2	1	311978-00	ACTUATOR		No
3	1	148354-03	HOLDER		No
4	1	5102761-00	MOTOR & PINION		No
5	1	5100850-10	TRANSMISSION SA		No
6	1	419233-05	CHUCK KEYLESS		No
7	1	149518-01	SCREW		No
8	1	5102550-00	SWITCH SA		No
9	1	5102538-00	RATING PLATE		No
10	1	5102537-00	BRAND LABEL		No
11	1	498511-00	SCREW		No
12	7	311993-00	SCREW		No
14	1	5102767-28	CHARGER 12V QW JACK PLUG	QW	No
14	1	5102767-48	CHARGER 12V GB JACK PLUG	GB	No
15	1	5101240-00	SPRING		No

Black & Decker Bill of Materials - PARTS LIST

Product Number **CD14C**—A Product Description **C'LESS DRILL/DRIVER**

Type Identifier **TYPE 1**

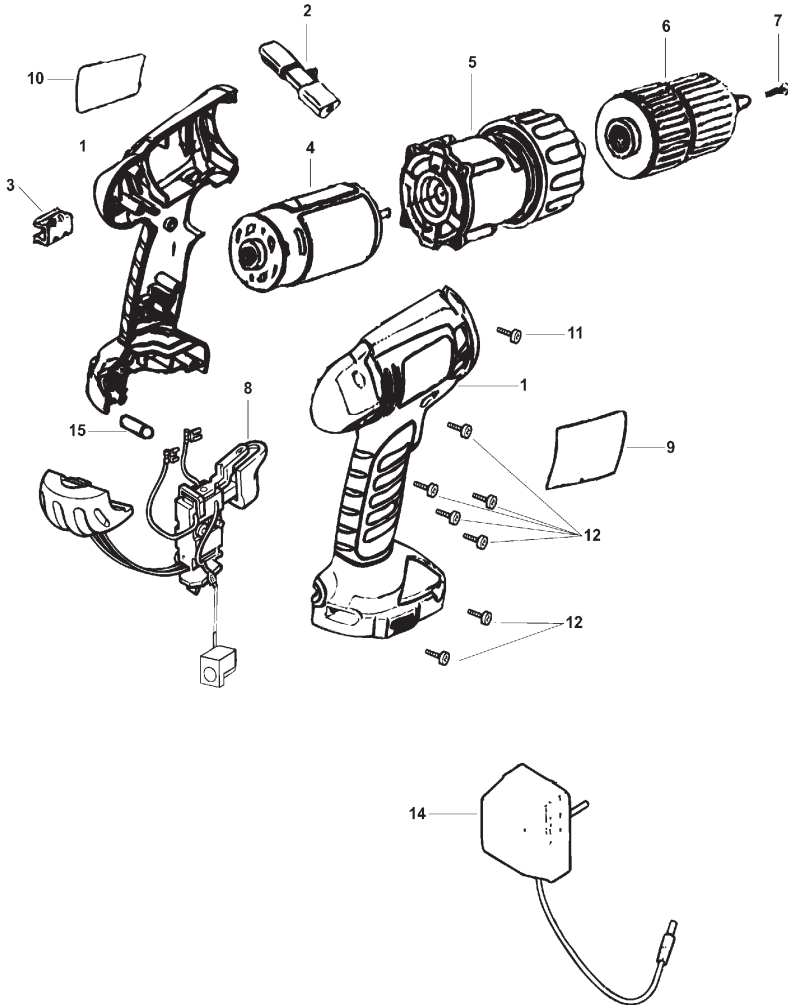
ITEM NO.	QTY	PART NO.	PART DESCRIPTION	MARKET CODES	REFER TO R.I.
1	1	5102568-00	CLAMSHELL SET		No
2	1	311978-00	ACTUATOR		No
3	1	148354-03	HOLDER		No
4	1	5102762-00	MOTOR & PINION		No
5	1	5100850-10	TRANSMISSION SA		No
6	1	419233-05	CHUCK KEYLESS		No
7	1	149518-01	SCREW		No
8	1	5102569-00	SWITCH SA		No
9	1	5102565-00	RATING PLATE		No
10	1	5102537-00	BRAND LABEL		No
11	1	498511-00	SCREW		No
12	7	311993-00	SCREW		No
14	1	5102767-29	CHARGER QW JACK PLUG	QW	No
14	1	5102767-49	CHARGER GB JACK PLUG	GB	No
15	1	5101240-00	SPRING		No

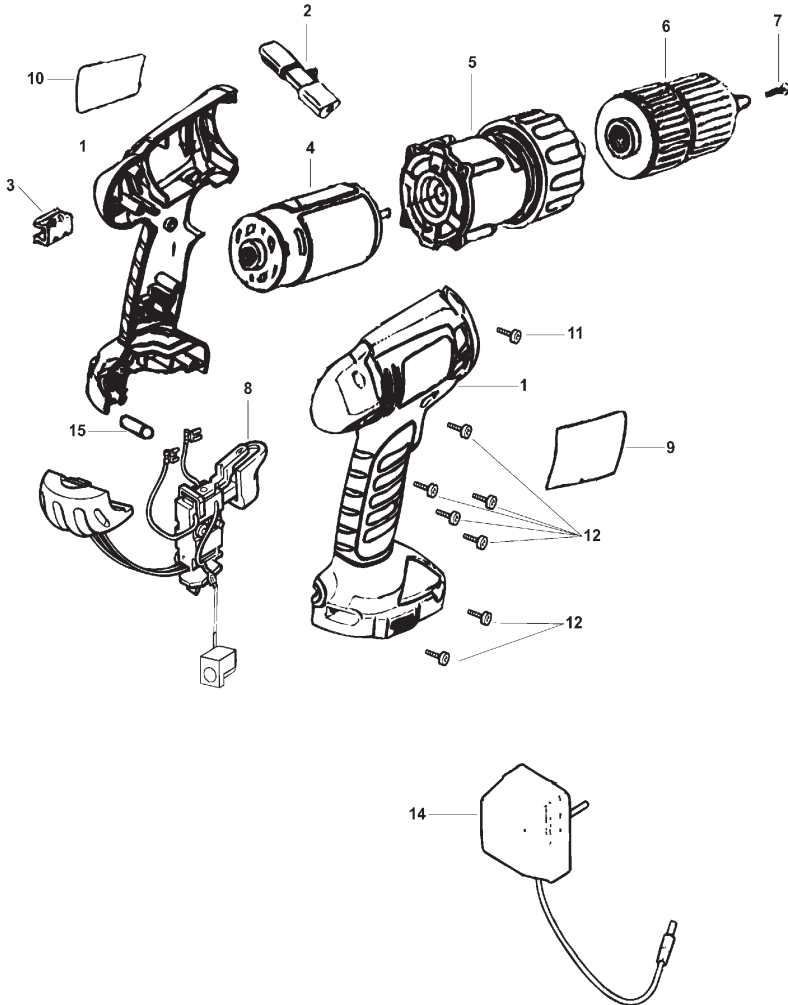
Black & Decker Bill of Materials - PARTS LIST

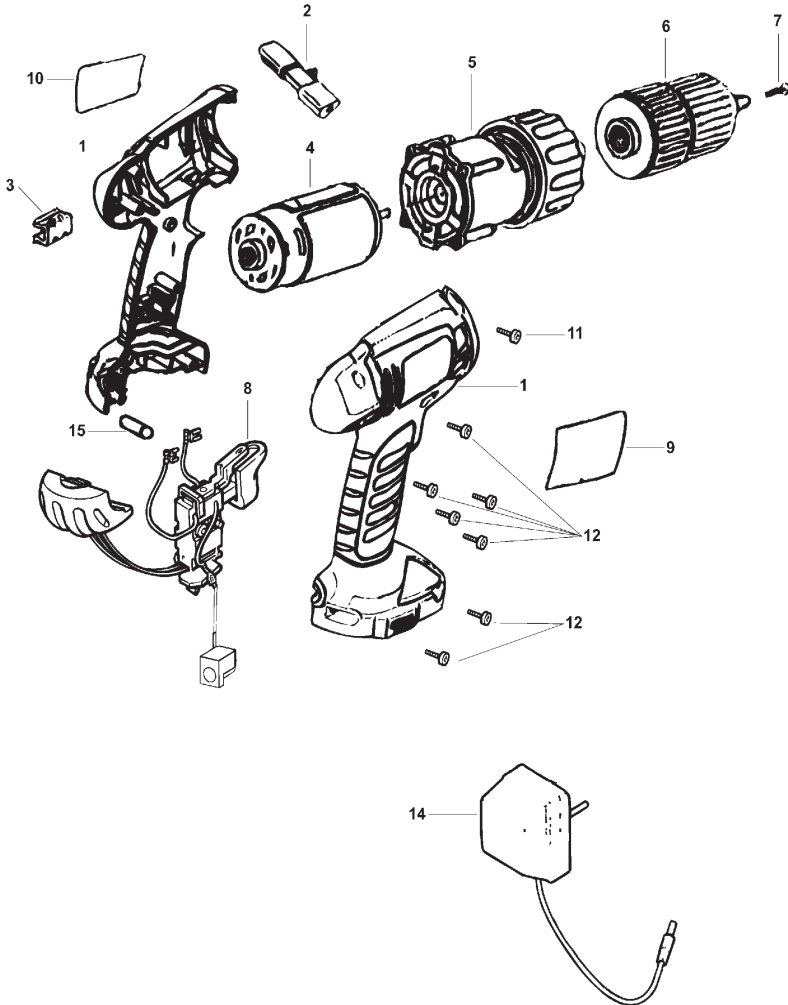
Product Number **CD18C**—A Product Description **C'LESS DRILL/DRIVER**

Type Identifier **TYPE 1**

ITEM NO.	QTY	PART NO.	PART DESCRIPTION	MARKET CODES	REFER TO R.I.
1	1	5102568-00	CLAMSHELL SET		No
1	1	5102585-00	CLAMSHELL SET		No
2	1	311978-00	ACTUATOR		No
3	1	148354-03	HOLDER		No
4	1	5102763-00	MOTOR & PINION		No
5	1	5100850-10	TRANSMISSION SA		No
6	1	419233-05	CHUCK KEYLESS		No
7	1	149518-01	SCREW		No
8	1	5102586-00	SWITCH SA		No
9	1	5102589-00	RATING PLATE		No
10	1	5102537-00	BRAND LABEL		No
11	1	498511-00	SCREW		No
12	7	311993-00	SCREW		No
14	1	5102767-32	CHARGER 18 V QW	QW	No
14	1	5102767-52	CHARGER 18V GB JACK PLUG	GB	No
15	1	5101240-00	SPRING		No









BLACK & DECKER YETKİLİ SERVİS İSTASYONLARI

Adana - Pay Elektrik

Kızılay Cad. Memduh Görgün Pasajı No. 30 Adana Tel: (0322) 351 12 95

Ankara - Orhan Bobinaj

Yalınc Sok. No. 7 Siteler Ankara Tel: (0312) 350 95 29

Bursa - Tursam Ltd. Şti.

Uluyol Güzel Sok. No. 31 Bursa Tel: (0224) 255 69 67

Denizli - Örsler Bobinaj

Demirciler Çarşısı No. 19 Denizli Tel: (0258) 261 42 74

Erzincan - Ümit Elektrik Makina

Sanayi Çarşısı 767. Sok. No. 54 Tel: (0446) 224 08 01

Gaziantep - Karaşahin Bobinaj

Şenyurt Cad. No. 35/B Gaziantep Tel: (0342) 233 07 46

İstanbul - Fırat Dış Ticaret

Tersane Cad. Kuthan No. 38 D: 305/6 Karaköy İstanbul Tel: (0212) 252 93 43

İzmir - Yılmaz Bobinaj

2830 Sokak No.36, 1. Sanayi Sitesi İzmir Tel: (0232) 433 80 51

İzmit - Cenker Ticaret

Körfez Küçük Sanayi Sitesi No. 9 491B Blok İzmit Tel: (0262) 335 18 94

Trabzon - Makine Market

Rize Cad. Demirkırlas İş Merkezi No. 70 Tel: (0462) 328 14 80