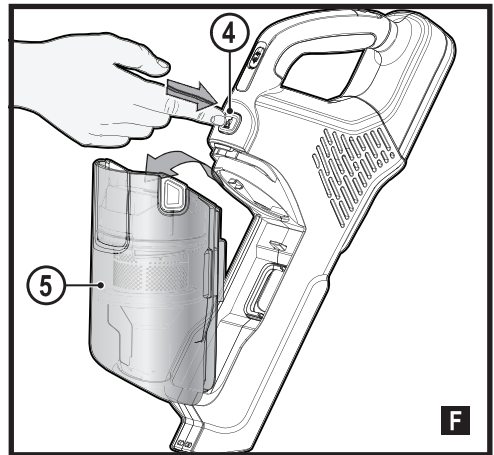
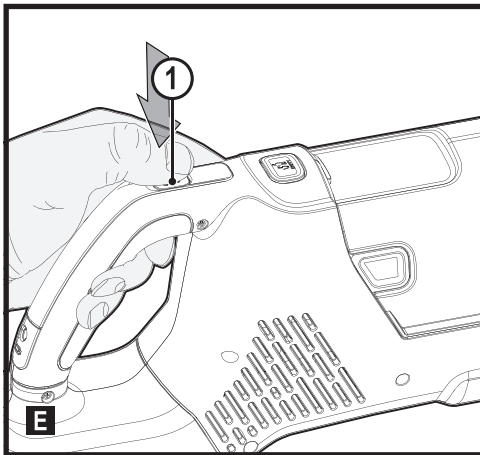
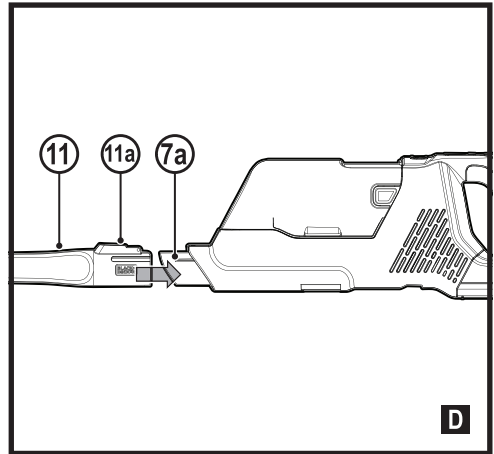
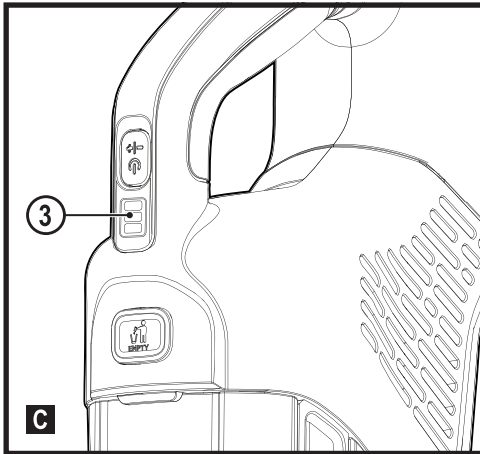
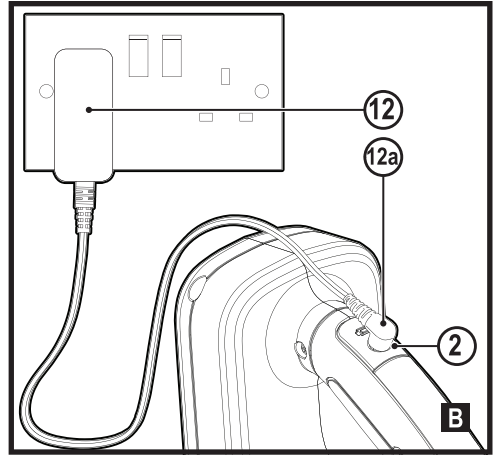
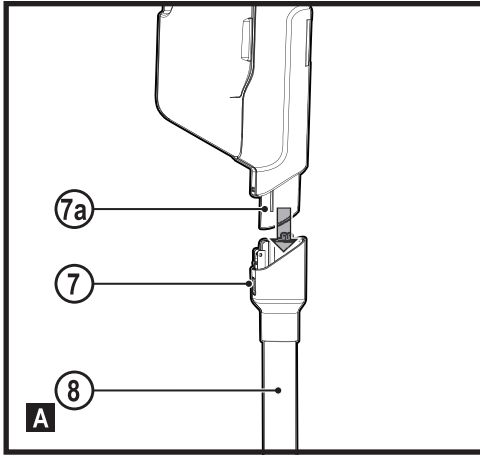


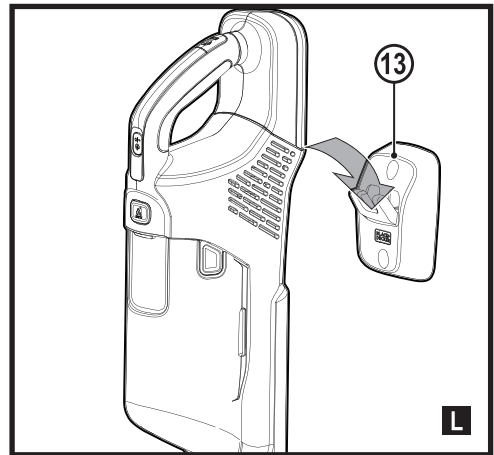
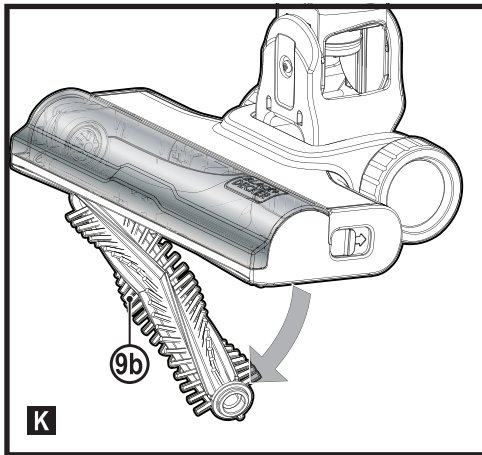
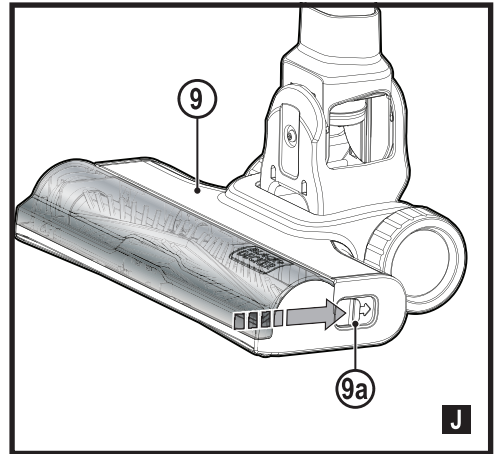
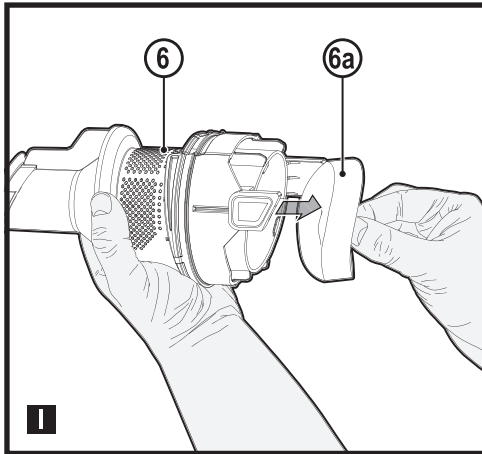
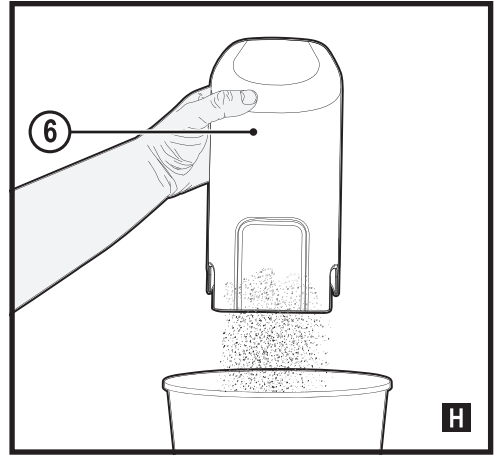
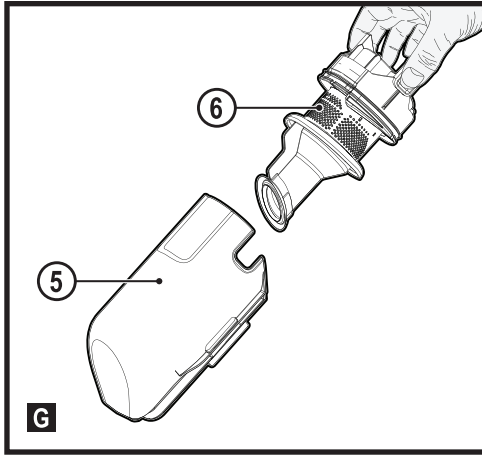
370124 - 28 BLT

www.blackanddecker.eu

BHFEA420J
BHFEA515J
BHFEA520J

Eesti keel	(Originaaljuhend)	5
Lietuvių	(Originalių instrukcijų vertimas)	10
Latviešu	(Tulkojums no rokasgrāmatas oriģinālvalodas)	15
Русский язык	(Перевод с оригинала инструкции)	20





Ettenähtud otstarve

Akutoolmuimejad BLACK+DECKER BHFEA420J, BHFEA515J ja BHFEA520J on mõeldud tolmu imemiseks. Need seadmed on mõeldud ainult kodukasutuseks.



Enne seadme kasutamist lugege kogu kasutusjuhend tähelepanelikult läbi.

Ohutusnõuded



Hoiatus! Lugege kõik hoiatused ja juhised läbi.

Kõigi alltoodud hoiatuste ja juhiste täpne järgimine aitab vältida elektrilöögi, tulekahju ja/või raske kehavigastuse ohtu.

- ◆ Selles kasutusjuhendis kirjeldatakse seadme ettenähtud otstarvet. Seadme kasutamine muuks kui ettenähtud otstarbeks või lisaseadmetega, mida selles kasutusjuhendis ei soovitata, võib lõppeda kehavigastustega.
- ◆ Hoidke see kasutusjuhend edaspidiseks alles.
- ◆ See seade sisaldab akusid, mida tohivad vahetada ainult asjatundjad.

Seadme kasutamine

- ◆ Ärge kasutage seadet vedelike ega tuleohtlike materjalide koristamiseks.
- ◆ Ärge kasutage seadet ilma tolmukotita ja/või filtriteta.
- ◆ Ärge kasutage seadet vee lähedal.
- ◆ Ärge kastke seadet vette.
- ◆ Ärge tõmmake laadija juhet, et eemaldada laadijat pistikupesast. Hoidke laadija juhe eemal kuumusest, õlist ja teravatest servadest.
- ◆ Lapsed alates 8. eluaastast ning isikud, kelle füüsilised, tajumis- või vaimsed võimed on piiratud või kellel puuduvad kogemused ja teadmised seadme kasutamise kohta, võivad seda seadet kasutada, kui neid jälgitakse või juhendatakse seadme ohutul kasutamisel ning nad mõistavad sellega seotud ohtusid. Lapsed ei tohi seadmega mängida. Järelevalveta lapsed ei tohi seadet puhastada ega hooldada.

Kontrollimine ja parandamine

Enne kasutamist veenduge, et seadme kõik osad oleksid terved ja kahjustusteta. Kontrollige, et kõik osad ja lülitid oleksid terved ning puuduksid muud asjaolud, mis võivad mõjutada seadme kasutamist.

- ◆ Ärge kasutage seadet, kui mõni selle osa on kahjustunud või katki.
- ◆ Kahjustunud või katkised osad tuleb lasta asendada või parandada volitatud remonditöökojas.
- ◆ Kontrollige regulaarselt, et laadija juhtmel ei oleks kahjustusi. Kui juhe on kahjustunud või katki, vahetage laadija välja.
- ◆ Ärge kunagi üritage eemaldada ega vahetada muid osi peale nende, mis on kindlaks määratud selles kasutusjuhendis.

Täiendavad ohutusjuhised

Pärast kasutamist

- ◆ Enne laadija või laadimisaluse puhastamist eemaldage laadija vooluvõrgust.

- ◆ Kui seadet ei kasutata, tuleb seda hoida kuivas kohas.
- ◆ Lapsed ei tohi hoiule pandud seadmetele ligi pääseda.

Muud ohud

Seadme kasutamisel võivad tekkida täiendavad ohud, mida pole hoiatuses märgitud. Need ohud võivad tekkida valest või pikaajalisest kasutamisest jne. Ka asjakohaste ohutusnõuete järgimisel ja turvaseadeldiste kasutamisel ei saa teatud ohte vältida. Need on järgmised.

- ◆ Pöörlevate või liikuvate osade puudutamisest põhjustatud vigastused.
- ◆ Detailide, terade või tarvikute vahetamisel tekkinud vigastused.
- ◆ Tööriista pikaajalisest kasutamisest põhjustatud vigastused. Tööriista pikemaajalisel kasutamisel tehke korrapäraselt puhkepause.
- ◆ Kuulmiskahjustused.
- ◆ Tervisekahjustused, mille põhjuseks onööriista kasutamise käigus sisse hingatud tolmu (näiteks puiduga

töötamisel, eriti tamme, pöögi ja MDF-plaatide puhul).

Akulaadid

Teie akulaadija on mõeldud kasutamiseks ettenähtud pingega. Veenduge alati, et võrgupinge vastaks andmesildile märgitud väärtusele.

Hoiatus! Ärge kunagi üritage asendada laadijat tavalise toitepistikuga.

- ◆ Kasutage BLACK+DECKERi laadijat ainult selle seadme aku laadimiseks, millega koos laadija tarniti. Teised akud võivad plahvatada ning põhjustada kehavigastusi ja kahju.
- ◆ Ärge üritage laadida mittelaetavaid patareisid.
- ◆ Kui toitejuhe on kahjustunud, tuleb lasta see ohutuse tagamiseks tootjal või BLACK+DECKERi volitatud teeninduses välja vahetada.
- ◆ Vältige akulaadija kokkupuudet veega.
- ◆ Ärge avage akulaadijat.
- ◆ Ärge torgake akulaadijasse võõrkehi.

- ◆ Seade ja aku peavad laadimise ajal olema hea ventilatsiooniga kohas.

Elektriohutus

Laadijal olevad sümbolid



Enne kui seadet kasutate, lugege kogu kasutusjuhend hoolikalt läbi.



See tööriist on topeltisolatsiooniga ega vaja seega lisamaandust. Veenduge alati, et toitepinge vastaks andmesildile märgitud väärtusele.



See laadija on mõeldud kasutamiseks ainult siseruumides.

Seadmel olevad sildid

Seadmel on järgmised sümbolid koos kuupäevakoodiga.



Enne kui seadet kasutate, lugege kogu kasutusjuhend hoolikalt läbi.



Kasutage laadijat S010QV2300040/
S010QB2300040/SSC-230040EU/
SSC-230040UK

Osad

Sellel tööriistal on järgmised osad või mõned neist.

1. Toitenupp
2. Laadimispesa
3. Laetuse näidik
4. Tolmuuuma vabastusnupp
5. Läbipaistev tolmuuunum
6. Tsüklonfilter
7. Pikendustoru vabastusnupp
8. Pikendustoru
9. Põrandaotsik (sisseehitatud põrandaanduriga)
10. Rullharja vabastusnupp
11. Praopuhastusotsik
12. Laadija
13. Hoidik

Kokkupanemine (joonis A)

- ◆ Joondage pikendustoru (8) ülemine ots tolmuimeja sisselaskeavaga (7a), nagu näidatud joonisel A.
- ◆ Lükake pikendustoru (8) tolmuimeja sisselaskeava (7a) otsa ja fikseerige kohale.
- ◆ Pikendustoru eemaldamiseks vajutage pikendustoru vabastusnuppu (7) ja tõmmake pikendustoru ettevaatlikult lahti.

Hoiatus! Kui tolmuimejat ei kasutata, asetage see tagaosaga seinu poole, nii et ootamatu kukkumise korral tabaks see seinu, mitte inimesi või lemmikloomi.

Aku laadimine (joonis B)

Hoiatus! Kasutage seadet ainult kaasasoleva laadijaga. Uuenu tuleb seadme laetavaid akuelemente täisvõimsuse tagamiseks vähemalt 5 tundi laadida.

- ◆ Laadimiseks tuleb seade sisse lülitada.
- ◆ Sisestage laadija (12) pistik (12a) tolmuimeja laadimispeassa (2).
- ◆ Ühendage laadija standardsesse pistikupesasse.
- ◆ Laadimise ajal võib laadija soojeneda – see on igati ootuspärane ega kujuta ohtu. Seade võib olla kogu aeg laadijaga ühendatud. Kui laadimine on lõppenud, vähendab laadija automaatselt võimsustarvet.

Hoiatus! Ärge laadige akut, kui ümbritseva keskkonna temperatuur on alla 4 °C või üle 40 °C. Järgige kõiki laadimisjuhiseid ja ärge laadige seadet väljaspool juhistes märgitud temperatuurivahemikku. Valesti või väljaspool ettenähtud temperatuurivahemikku laadimine võib kahjustada akut ja suurendada tulekahju ohtu.

Laetuse näidik (joonis C)

Sellel seadmel on laetuse näidik (3), mille kolm valgusdiodi näitavad aku järelejäänud laetuse taset. See funktsioon töötab ainult siis, kui tolmuimeja on sisse lülitatud ja laeb.

Laetuse näidik näitab umbkaudselt aku järelejäänud laetuse taset.

Märgutuledega akunäidik näitab laetuse taset ja hoiatab, kui aku hakkab tühjaks saama. Viimane märgutuli vilgub katkematult, kui tööaeg on otsakorral.

Märkus! Laetuse näidik on vaid aku järelejäänud laetuse näitaja. See ei näita tööriista funktsionaalsust ning näit varieerub sõltuvalt seadme komponentidest, temperatuurist ja kasutusalaist.

Kasutamine

Seda tolmuimejat saab kasutada kahel viisil.

- ◆ Pikendustoru (8) ja põrandatsükiga (9).
- ◆ Praopuhastusotsiku (11) ja tolmuimejaga.

Tarvikute paigaldamine (joonis D)

- ◆ Praopuhastusotsikuga (11) saab imeda tolmu kitsastest ja raskesti ligipääsetavatest kohtadest.
- ◆ Praopuhastusotsiku (11) paigaldamiseks suruge see tolmuimeja sisselaskeavas (7a) ja fikseerige joonisel D kujutatud asendisse.
- ◆ Praopuhastusotsiku (11) vabastamiseks vajutage praopuhastusotsiku vabastusnuppu (11a) ja tõmmake pikendustoru ettevaatlikult lahti.

Sisse- ja väljalülitamine (joonis E)

- ◆ Seadme sisselülitamiseks vajutage toitenuppu (1).
- ◆ Jõudluse suurendamiseks vajutage uuesti toitenuppu (1).
- ◆ Seadme väljalülitamiseks vajutage toitenuppu (1) kolmandat korda.

Märkus! Kui tolmuimeja on sisse lülitatud, põlevad laadimisnäidiku märgutuled (3).

- ◆ Seadme väljalülitamiseks lükake toitelüliti (1) asendisse O.
- ◆ Paigaldage seade pärast kasutamist kohe laadijasse, et see oleks järgmiseks kasutuskorras valmis ja laetud. Veenduge, et laadija pistik oleks korralikult sisse lülitatud.

Floorsense

Floorsense töötab väikese kiiruse korral. Vaiba tuvastamisel lülitub seade automaatselt suurele kiirusele. Palja põranda tuvastamisel lülitub seade väikesele kiirusele.

Tolmuimeja tühjendamine ja puhastamine

Hoiatus! Õhku paiskuvate esemete/tolmu oht: Tolmuimejat ei tohi kasutada ilma filtrita.

Hoiatus! Filter on korduvkasutatav – seda ei tohi ajada segi ühekordselt kasutatava tolmutotiga ega toote tühjendamisel minema visata. Olenevalt kasutamise sagedusest soovitage filtreid vahetada iga 6–9 kuu tagant.

Tolmukanistri tühjendamine (joonised F, G, H ja I)

- ◆ Tolmukanistri (5) vabastamiseks ja tolmuimeja küljest eemaldamiseks vajutage tolmukanistri vabastusnuppu (4).
- ◆ Võtke filtrikorpuselapatsitest nimetissõrme ja pöidlaga kinni ja tõmmake filtrikorpus (6) tolmukanistrist välja, nagu näidatud joonisel G.
- ◆ Asetage tolmukanister prügikasti kohale ja tühjendage see, nagu näidatud joonisel H.
- ◆ Eemaldage vahfilter (6a) filtrikorpusest, nagu näidatud joonisel I.
- ◆ Puhastage vahfilter (6a) ja filter (6) lahtisest tolmust, neid raputades või harjaga pühkides.
- ◆ Loputage tolmukanistri (5) sooja seebiveega.
- ◆ Peske filtreid sooja seebiveega.
- ◆ Enne filtreid uuesti korpusesse paigaldamist veenduge, et filtrid oleksid täiesti kuivad.
- ◆ Paigaldage puhas ja kuiv vahfilter (6a) filtrikorpusesse (6).
- ◆ Paigaldage filtrikorpus tolmukanistrisse (5).
- ◆ Paigaldage tolmukanister tolmuimeja külge ja asetage see klõpsatusega kohale.

Rullharja eemaldamine ja puhastamine (joonised J ja K)

Hoiatus! Et vähendada liikuvatest osadest tingitud vigastuste ohtu, eemaldage tolmuimeja pörandaotsik ja pikendustoru enne puhastamist või hooldamist.

- ◆ Rullharja (9b) eemaldamiseks pörandaotsikust (9) lükake rullharja vabastusnupp (9a) seadme tagaküljele.
- ◆ Nüüd saab rullharja (9b) eemaldada ja puhastada.

Turvaline hoistamine (joonis L)

Kui seadet ei kasutata, saab selle turvaliselt hoiule panna, asetades mootoriploki tagaküljel oleva fiksaatori hoidikusse (13), nagu näidatud joonisel L.

Hooldus

Teie BLACK+DECKERi akuseade on mõeldud pikaajaliseks kasutamiseks ja selle hooldustarve on minimaalne. Et tööriist teid pikka aega korralikult teeniks, tuleb seda nõuetekohaselt hooldada ja korrapäraselt puhastada.

Hoiatus! Enne akuseadme hooldamist toimige järgmiselt.

- ◆ Kui akut ei saa seadme küljest eemaldada, laske akul täielikult tühjeneda ja lülitage seejärel seade välja.
- ◆ Enne puhastamist eemaldage laadija pistikupesast. Laadija ei vaja peale regulaarse puhastamise mingit hooldust.
- ◆ Puhastage seadme ja laadija ventilatsiooniavad regulaarselt pehme harja või kuiva lapiga.
- ◆ Puhastage korrapäraselt mootori korpust niiske lapiga. Ärge kasutage abrasiivseid ega lahustipõhiseid puhastusvahendeid.

Filtrite vahetamine

Filtrid tuleb uute vastu vahetada iga 6 kuni 9 kuu järel ning kui need on kulunud või kahjustunud. Varufiltreid saate BLACK+DECKERi edasimüüjalt.

- ◆ Eemaldage vanad filtrid, nagu eespool kirjeldatud.
- ◆ Paigaldage uued filtrid, nagu eespool kirjeldatud.

Keskonnakaitse



Jäätmete sortimine. Selle sümboliga märgistatud tooteid ja akusid ei tohi kõrvaldada koos olmejäätmetega.

Seadmed ja akud sisaldavad aineid, mida saab eemaldada ja taaskasutada, et vähendada toorainepuudust. Elektriseadmed ja akud tuleb ringlusse võtta vastavalt kohalikele eeskirjadele. Lisateavet leiate aadressilt www.2helpU.com.

Tehnilised andmed

	BHFEA420J	BHFEA515J	BHFEA520J
Pinge	14,4 V	18 V	18 V
Energia	28,8 Wh	27 Wh	36 Wh
Ligikaudne laadimisaeg	5 tundi	4 tundi	5 tundi
Kaal	2,56 kg	2,61 kg	2,62 kg

Garantii

Black & Decker on oma toodete kvaliteedis kindel ja pakub tarbijatele 24-kuulist garantiid alates ostukuupäevast. See garantii täiendab teie seaduslikke õigusi ega piira neid kuidagi. Garantii kehtib Euroopa Liidu liikmesriikide territooriumil ja Euroopa vabakaubanduspiirkonnas.

Garantiinõude esitamiseks peab nõue olema kooskõlas Black & Deckeri kasutustingimustega ning müüjale või volitatud remonditöökojale tuleb esitada ostukviitung. Black & Deckeri 2-aastase garantii kasutustingimused ja lähima volitatud remonditöökoja asukohta leiate veebiaadressilt www.2helpU.com või võttes ühendust Black & Deckeri kohaliku esindusega kasutusjuhendis toodud aadressil.

Meie veebilehel www.blackanddecker.co.uk saate registreerida oma uue Black & Deckeri seadme ning tutvuda uudistoodete ja eripakkumistega.

Naudojimo paskirtis

Šie BLACK+DECKER belaidžiai dulkių siurbiai BHFEA420J, BHFEA515J, BHFEA520J skirti dulkėms siurbti. Šie prietaisai skirti naudoti tik buityje.



Prieš pradėdami naudoti šį prietaisą, atidžiai perskaitykite visą šį vadovą.

Saugos instrukcijos

Įspėjimas! Perskaitykite visus saugos įspėjimus ir nurodymus. Jei bus nesilaikoma toliau pateiktų įspėjimų ir nurodymų, gali kilti elektros smūgio, gaisro ir (arba) sunkaus sužeidimo pavojus.

- ◆ Naudojimo paskirtis aprašyta šiame vadove. Naudojant šiame vadove nerekomenduojamus papildomus įtaisus arba priedus, arba naudojant prietaisą ne pagal paskirtį, gali kilti susižalojimo pavojus.
- ◆ Išsaugokite šį vadovą ateičiai.
- ◆ Šiame prietaise yra akumulatoriai, kuriuos keisti gali tik įgudę specialistai.

Prietaiso naudojimas

- ◆ Nenaudokite prietaiso jokiems skysčiams ir medžiagoms, kurie galėtų užsiliepsnoti, susiurbti.
- ◆ Nenaudokite be sumontuoto dulkių maišo ir (arba) filtrų
- ◆ Nenaudokite šio prietaiso prie vandens.
- ◆ Nemerkite prietaiso į vandenį.
- ◆ Niekada netraukite įkroviklio už kabelio, norėdami atjungti įkroviklį nuo elektros lizdo. Įkroviklio kabelį laikykite atokiau nuo šilumos, alyvos ir aštrių kraštų.
- ◆ Šiuo prietaisu gali naudotis 8 metų ir vyresni vaikai, žmonės su fizine, jutimine ir psichine negalia arba neturintys patirties ar žinių asmenys, jei yra prižiūrimi kito asmens arba gavo nurodymų, kaip saugiai naudotis prietaisu ir supranta potencialius pavojus. Neleiskite vaikams žaisti šiuo prietaisu. Be suaugusiųjų priežiūros vaikams draudžiama valyti ir prižiūrėti šį prietaisą.

Tikrinimas ir remontas

Prieš naudojimą patikrinkite, ar prietaisas nėra sugadintas, ar dalys yra be defektų. Patikrinkite, ar dalys nesulūžusios, ar nesugadinti jungikliai, taip pat – ar nėra kokių nors kitų aplinkybių, galinčių turėti įtakos prietaiso veikimui.

- ◆ Nenaudokite prietaiso, jei kuri nors jo dalis pažeista arba defektinė.
- ◆ Bet kokias pažeistas arba defektines dalis atiduokite taisyti įgaliotajam remonto agentui.
- ◆ Reguliariai tikrinkite, ar nepažeistas įkroviklio kabelis. Jei kabelis būtų pažeistas arba su defektais, pakeiskite įkroviklį nauju.
- ◆ Niekada nebandykite nuimti arba pakeisti kokių nors dalių kitomis, šiame vadove nenurodytomis, dalimis.

Papildomi nurodymai dėl saugos

Po naudojimo

- ◆ Prieš valydami įkroviklį arba įkrovimo pagrindą, atjunkite įkroviklį.

- ◆ Nenaudojamą prietaisą reikia laikyti sausoje vietoje.
- ◆ Prietaisai turi būti laikomi vaikams nepasiekiamoje vietoje.

Liekamieji pavojai

Naudojant šį įrankį, gali kilti liekamųjų pavojų, kurie gali būti nenurodyti pateiktuose saugos įspėjimuose. Šie pavojai gali kilti naudojant įrankį ne pagal paskirtį, ilgai naudojant įrankį ir pan.

Net ir pritaikius atitinkamus saugos nurodymus ir naudojant saugos įtaisus, tam tikrų liekamųjų pavojų išvengti neįmanoma. Galimi pavojai:

- ◆ sužalojimai, prisilietus prie bet kurių besisukančių (judančių) dalių;
- ◆ sužalojimai keičiant bet kokias dalis, pjūklelius arba priedus;
- ◆ žala, patiriama įrankį naudojant ilgą laiką. Jei įrankį reikia naudoti ilgą laiką, būtina reguliariai darykite pertraukas;
- ◆ klausos pablogėjimas;
- ◆ Sveikatai kylantys pavojai įkvėpus dulkių, susidariusių naudojant įrankį (pavyzdžiui,

apdorojant medieną, ypač
ažuolą, beržą ir MDF).

Įkrovikliai

Šis įkroviklis suprojektuotas
konkrečiai įtampai. Visada
patikrinkite, ar elektros tinklo
įtampa atitinka rodiklių plokštelėje
nurodytą įtampą.

Įspėjimas! Niekada nebandykite
keisti įkroviklio įprastu maitinimo
kištuku.

- ◆ Prietaiso akumuliatoriui įkrauti
naudokite tik su juo pateiktą
BLACK+DECKER įkroviklį. Kiti
akumuliatoriai gali sprogti ir
sužeisti jus bei padaryti žalos
turtui.
- ◆ Niekada nebandykite įkrauti
vienkartinių galvaninių elementų.
- ◆ Jei maitinimo kabelis būtų
pažeistas, siekiant išvengti
pavojaus, jį nedelsiant
privalo pakeisti įgaliotojo
BLACK+DECKER serviso centro
darbuotojas.
- ◆ Saugokite įkroviklį nuo vandens.
- ◆ Neatidarykite įkroviklio.
- ◆ Neardykite įkroviklio.

- ◆ Įkrovimo metu prietaisas /
akumuliatorius turi būti gerai
vėdinamoje vietoje.

Elektros sauga

Ant įkroviklio pažymėti simboliai



Prieš pradėdami naudoti šį prietaisą, atidžiai
perskaitykite šį vadovą.



Šis įrankis turi dvigubą izoliaciją, todėl žemimo
laido nereikia. Visada patikrinkite, ar elektros tinklo
įtampa atitinka rodiklių plokštelėje nurodytą įtampą.



Šis įkrovimo pagrindas skirtas naudoti tik patalpose.

Ant prietaiso pateikiamos etiketės

Kartu su datos kodu ant šio prietaiso rasite pavaizduotus
toliau nurodytus simbolius.



Prieš pradėdami naudoti šį prietaisą, atidžiai
perskaitykite šį vadovą.



Naudokite įkroviklį S010QV2300040/
S010QB2300040/SSC-230040EU/
SSC-230040UK

Funkcijos

Šis įrankis turi kai kuriuos arba visus toliau nurodytus
komponentus.

1. Įjungimo / išjungimo mygtukas
2. Įkrovimo jungtis
3. Įkrovimo būsenos indikatorius
4. Dulkių rinktuvo atleidimo mygtukas
5. Skaidrus dulkių rinktuvas
6. Cikloninio filtro mazgas
7. Ilginimo vamzdžio atleidimo mygtukas
8. Ilginimo vamzdis
9. Antgalis grindims (su integruotu grindų jutikliu)
10. Besisukančio šepetėlio bloko atleidimo mygtukas
11. Plyšių antgalis
12. Įkroviklis
13. Laikymo stotelė

Surinkimas (A pav.)

- ◆ Sulygiuokite ilginimo vamzdžio viršų (8) su dulkių siurblio
įleidimo anga (7a), kaip parodyta A pav.
- ◆ Stumkite ilginimo vamzdį (8) ant dulkių siurblio įleidimo
angos (7a), kol vamzdis užsifiksuos vietoje.

- ♦ Norėdami nuimti ilginimo vamzdį, spauskite ilginimo vamzdžio atleidimo mygtuką (7) ir atsargiai ištraukite ilginimo vamzdį.

[spėjimas!] Nenaudojamo įrenginio galinė dalis yra atsuktą į sieną, todėl netyčia nukritęs įrenginys atsitreks į sieną, o ne į žmones ar gyvūnus.

Akumulatoriaus įkrovimas (B pav.)

[spėjimas!] Naudokite tik su priedamu įkrovikliu. Naujiems gaminio akumulatoriams reikia bent 5 valandų, kad visiškai įsikrautų.

- ♦ Norint įkrauti, įrenginį reikia išjungti.
- ♦ Įstumkite įkroviklio (12) kištuką (12a) į dulkių siurblio įkrovimo lizdą (2).
- ♦ Prijunkite įkroviklį prie standartinio elektros lizdo.
- ♦ Įkraunamas įkroviklis gali išilti, tai visiškai normalu ir saugu. Taip pat yra saugu ilgam palikti prietaisą prijungtą prie įkroviklio. Įkrovus prietaisą, įkroviklis automatiškai sumažina energijos sąnaudas.

[spėjimas!] Neįkraukite akumulatoriaus žemesnėje nei 4 °C arba aukštesnėje nei 40 °C temperatūroje. Laikykitės visų įkrovimo instrukcijų ir neįkraukite prietaiso, jei temperatūra neatitinka instrukcijose nurodyto diapazono. Įkraunant netinkamai arba kitoje nei nurodyta temperatūroje, akumulatorius gali būti sugadintas, be to, padidės gaisro pavojus.

Įkrovimo būsenos indikatorius (C pav.)

Prietaise įrengtas įkrovimo būsenos indikatorius (3), kurį sudaro trys šviesos diodai, rodantys akumulatoriaus įkrovos lygį. Ši funkcija yra aktyvi tik įjungus dulkių siurblių arba jį įkraunant.

Įkrovimo būsenos indikatorius rodo, kiek apytiksliai energijos liko akumulatoriuje.

Akumulatoriaus šviesos diodų indikatorius parodo likusį įkrovos lygį ir įspėja, kada išsenka akumulatorius. Likus labai mažai veikimo trukmei, paskutinis šviesos diodas ima nepertraukiamai mirksėti.

Pastaba. Įkrovimo būsenos indikatorius tik parodo, kiek akumulatoriuje liko energijos. Jis neparodo įrankio funkcinių galimybių ir jo rodmenys priklauso nuo gaminio sudedamųjų dalių, temperatūros bei kokiam darbui įrankį naudoja galutinis naudotojas.

Naudojimas

Šį dulkių siurblių galima naudoti dviem būdais.

- ♦ Su ilginimo vamzdžiu (8) ir antgaliu grindims (9).
- ♦ Su plyšių antgaliu (11) ir dulkių siurbliu.

Priedų montavimas (D pav.)

- ♦ Naudojantis plyšių antgaliu (11), galima siurbti dulkes iš siaurų plyšių ir sunkiai pasiekiamų vietų.

- ♦ Norėdami uždėti plyšių antgalį (11), spauskite jį į dulkių siurblio įleidimo angą (7a), kol užsifiksuos vietoje, kaip parodyta D pav.
- ♦ Norėdami atleisti plyšių antgalį (11), spauskite plyšių antgalio atleidimo mygtuką (11a) ir atsargiai ištraukite ilginimo vamzdį.

Įjungimas ir išjungimas (E pav.)

- ♦ Norėdami įjungti, paspauskite įjungimo / išjungimo mygtuką (1).
- ♦ Norėdami padidinti galingumą, dar kartą spauskite įjungimo / išjungimo mygtuką (1).
- ♦ Norėdami išjungti įrenginį, trečią kartą spauskite įjungimo / išjungimo mygtuką (1).

Pastaba. Kai dulkių siurblys yra įjungtas, degs įkrovos būsenos šviesos diodai (3).

- ♦ Norėdami prietaisą išjungti, nuspauskite įjungimo / išjungimo mygtuką (1) į padėtį „O“.
- ♦ Panaudoję iškart gražinkite gaminį atgal ant įkroviklio, kad jis būtų visiškai įkrautas, kai prireiks kitą kartą. Užtikrinkite, kad gaminyt būtų visiškai sujungtas su įkrovikliu kištuku.

Grindų jutiklis

Grindų jutiklis yra aktyvus siurbliui veikiant nedideliu galingumu. Aptikus kilimą, įrenginys automatiškai pradeda veikti didesniu galingumu. Aptikus grindis, įrenginio galingumas vėl sumažėja.

Dulkių siurblio valymas ir ištuštinimas

[spėjimas!] Išsviedžiamų dalelių / kvėpavimo takams kylantis pavojus: Niekada nenaudokite dulkių siurblio be filtro.

[spėjimas!] Filtras yra daugkartinio naudojimo, iškratę dulkes neišmeskite filtro. Rekomenduojame keisti filtrą kas 6–9 mėnesius, atsižvelgiant į naudojimo dažnumą.

Dulkių talpyklos ištuštinimas (F, G, H, I pav.)

- ♦ Spauskite dulkių talpyklos atleidimo mygtuką (4), kad atlaisvintumėte dulkių talpyklą (5) ir nuimtumėte ją nuo dulkių siurblio.
- ♦ Rodomuoju pirštu ir nykščiu sugnybkite filtro korpuso ašeles ir ištraukite filtro korpusą (6) iš dulkių talpyklos, kaip parodyta G pav.
- ♦ Laikykite dulkių talpyklą virš šiukšlinės ir ištuštinkite ją, kaip parodyta H pav.
- ♦ Iš filtro korpuso išimkite poroloninį filtrą (6a), kaip parodyta I pav.
- ♦ Pakratykite arba nubraukite dulkes nuo poroloninio filtro (6a) ir filtro (6).
- ♦ Išskalaukite dulkių talpyklą (5) šiltu muilinu vandeniu.
- ♦ Išplaukite filtrus šiltu muilinu vandeniu.
- ♦ Prieš įdėdami filtrus į filtro korpusą, patikrinkite, ar jie visiškai sausi.

LIETUVIŲ

- ♦ Vėl įdėkite švarų ir sausą poroloninį filtrą (6a) į filtro korpusą (6).
- ♦ Įdėkite filtro korpusą į dulkių talpyklą (5).
- ♦ Prispauskite dulkių talpyklą atgal prie siurblio, kad spragtelėdama užsifiksuotų.

Besisukančio šepetėlio nuėmimas ir valymas (J, K pav.)

Įspėjimas! Siekdami sumažinti pavojų susižaloti į judančias dalis, prieš valydami ar vykdydami priežiūros darbus nuimkite atgalį grindims ir ilginimo vamzdį nuo siurblio.

- ♦ Norėdami nuimti besisukančio šepetėlio bloką (9b) nuo antgalio grindims (9) stumkite atleidimo mygtuką (9a) į prietaiso galą.
- ♦ Dabar galima nuimti besisukančią šepetėlį (9b).

Saugus laikymas (L pav.)

Nenaudojamą prietaisą galima saugiai laikyti uždėjus fikساتorių, esantį variklio bloko gale, ant laikymo stotelės (13), kaip parodyta L pav.

Techninė priežiūra

Šis BLACK+DECKER belaidis prietaisas skirtas ilgalaikiam darbui, prireikiant minimalios techninės priežiūros. Įrankis veiks kokybiškai ir ilgai, jei jį tinkamai prižiūrsite ir reguliariai valysite.

Įspėjimas! Prieš imdamiesi bet kokių belaidžio įrankio techninės priežiūros darbų:

- ♦ Jei akumulatorius yra integruotas, iškraukite jį iki galo, o paskui išjunkite.
- ♦ Prieš valydami atjunkite įkroviklį elektros tinklo. Įkrovikliui nereikia jokios techninės priežiūros, išskyrus reguliarią valymą.
- ♦ Reguliariai minkštu šepetėliu arba sausa šluoste išvalykite prietaiso / įkroviklio ventilacijos angas.
- ♦ Reguliariai drėgna šluoste nuvalykite variklio korpusą. Nenaudokite jokių šveičiamųjų arba tirpiklių pagrindu pagamintų valiklių.

Filtrų keitimas

Filtrus reikėtų keisti kas 6–9 mėnesius ir tada, kai jie yra susidėvėję arba sugadinti. Atsarginių filtrų galite įsigyti iš BLACK+DECKER prekybos atstovo.

- ♦ Senus filtrus išmeskite vadovaudamiesi prieš tai aprašytais nurodymais.
- ♦ Įstatykite naujus filtrus vadovaudamiesi prieš tai aprašytais nurodymais.

Aplinkosauga



Atskiras surinkimas. Šiuo simboliu pažymėtų gaminių ir akumuliatorių negalima išmesti kartu su kitomis buitinėmis atliekomis.

Gaminuose ir akumulatoriuose yra medžiagų, kurias galima pakartotinai panaudoti arba perdirbti: taip sumažinsite aplinkos taršą ir naujų žaliavų poreikį. Atiduokite elektrinius prietaisus ir akumulatorius perdirbti, laikydamiesi vietinių reglamentų. Daugiau informacijos rasite tinklavietėje www.2helpU.com.

Techniniai duomenys

	BHFEA420J	BHFEA515J	BHFEA520J
Įtampa	14,4 V	18 V	18 V
Energija	28.8Wh	27Wh	36Wh
Apytikslė įkrovimo trukmė	5 val.	4 val.	5 val.
Svoris	2.56KG	2.61KG	2.62KG

Garantija

„Black & Decker“ neabejoja aukšta savo gaminių kokybe ir siūlo vartotojams 24 mėnesių trukmės garantiją, skaičiuojant nuo pirkimo datos. Ši garantija papildo, bet jokiais būdais nepanaikina jūsų įstatymais nustatytų teisių. Ši garantija galioja Europos Sąjungos valstybių narių ir Europos laisvosios prekybos zonos teritorijose.

Norint pasinaudoti šia garantija, privaloma laikytis „Black & Decker“ sąlygų ir nuostatų bei pardavėjui arba įgaliotajam remonto agentui pateikti pirkimą įrodantį dokumentą. „Black & Decker“ 2 metų garantijos sąlygas ir nuostatus bei artimiausio įgaliotojo remonto agento adresą rasite interneto svetainėje adresu www.2helpU.com arba galite gauti susisiekę su „Black & Decker“ vietos atstovybe šiame vadove nurodytu adresu.

Apsilankykite mūsų interneto svetainėje adresu www.blackanddecker.co.uk, užregistruokite savo naują „Black & Decker“ gaminį ir gaukite naujausios informacijos apie naujus gaminius bei specialių pasiūlymų.

Paredzētā lietošana

Šis BLACK+DECKER bezvadu putekļsūcējs BHFEA420J, BHFEA515J, BHFEA520J ir paredzēts putekļu sūkšanai. Šis instruments paredzēts tikai lietošanai mājās apstākļos.



Pirms instrumenta ekspluatācijas rūpīgi izlasiet visu rokasgrāmatu.

Drošības norādījumi



Brīdinājums! Izlasiet visus drošības brīdinājumus un norādījumus.

Ja netiek ievēroti turpmāk redzami brīdinājumi un norādījumi, var gūt elektriskās strāvas triecienu, izraisīt ugunsgrēku un/vai gūt smagus ievainojumus.

- ◆ Šajā rokasgrāmatā ir aprakstīta paredzētā lietošana. Lietojot jebkuru citu piederumu vai pierīci, kas nav ieteikta šajā lietošanas rokasgrāmatā, vai veicot darbu, kas nav paredzēts šim instrumentam, var gūt ievainojumus.
- ◆ Saglabājiet šo rokasgrāmatu turpmākām uzziņām.
- ◆ Šī instrumenta akumulators jānomaina profesionāliem tehniķiem.
- ◆ Nelietojiet šo instrumentu, lai uzkoptu šķidrumu vai tādus materiālus, kas var aizdegties.
- ◆ Nestrādājiet ar instrumentu, ja nav uzstādīts putekļu maiss un/ vai filtri.
- ◆ Nelietojiet instrumentu ūdens tuvumā.
- ◆ Instrumentu nedrīkst iegremdēt ūdenī.
- ◆ Nekādā gadījumā neraujiet lādētāja vadu, lai atvienotu lādētāju no kontaktligzdas. Netuviniet lādētāja vadu karstumam, eļļai un asām šķautnēm.
- ◆ Šo instrumentu var ekspluatēt bērni vecumā no 8 gadiem un personas, kam ir ierobežotas fiziskās, sensorās vai psihiskās spējas vai trūkst pieredzes un zināšanu, ja šīs personas vai bērni tiek uzraudzīti vai apmācīti instrumenta drošā lietošanā un ja viņi izprot visus riskus saistībā ar to. Nedrīkst ļaut bērniem spēlēties ar instrumentu. Bērni drīkst tīrīt instrumentu un veikt tam apkopi tikai pieaugušo uzraudzībā.

Pārbaude un remonts

Pirms lietošanas pārbaudiet, vai instrumentam nav bojātu vai kā citādi nelietojamu detaļu.

Pārbaudiet, vai detaļas nav salūzušas, slēdži nav bojāti un vai nav kāds cits apstāklis, kas varētu ietekmēt instrumenta darbību.

- ◆ Instrumentu nedrīkst lietot, ja kāda detaļa ir bojāta vai kā citādi nelietoama.
- ◆ Vērsieties pilnvarotā remontdarbnīcā, lai salabotu vai nomainītu bojātās vai kā citādi nelietojamās detaļas.
- ◆ Regulāri pārbaudiet, vai nav bojāts barošanas vads. Nomainiet lādētāju, ja vads ir bojāts vai kā citādi nelietoams.
- ◆ Drīkst noņemt vai nomainīt tikai tās detaļas, kas konkrēti norādītas šajā rokasgrāmatā.

Papildu drošības norādījumi

Pēc lietošanas

- ◆ Pirms lādētāja vai uzlādes pamatnes tīrīšanas atvienojiet lādētāju no barošanas avota.
- ◆ Kad instruments netiek lietots, tas jāglabā sausā vietā.

- ◆ Instruments jāglabā bērniem nepieejamā vietā.

Atlikušie riski

Lietojot instrumentu, var rasties papildu atlikušie riski, kuri var nebūt minēti šeit iekļautajos drošības brīdinājumos. Šie riski var rasties nepareizas lietošanas, pārāk ilgas lietošanas u. c. gadījumos.

Lai arī tiek ievēroti attiecīgie drošības noteikumi un tiek uzstādītas drošības ierīces, dažus riskus nav iespējams novērst. Tie ir šādi:

- ◆ ievainojumi, kas radušies, pieskaroties rotējošām/kustīgām detaļām;
- ◆ ievainojumi, kas radušies, mainot detaļas, asmeņus vai citus piederumus;
- ◆ ievainojumi, kas radušies instrumenta ilgstošas lietošanas rezultātā. Ilgstoši strādājot ar instrumentu, regulāri jāpārtrauc darbs un jāatpūšas;
- ◆ dzirdes pasliktināšanās;
- ◆ kaitējums veselībai, kas rodas, ieelpojot putekļus, kuri rodas, strādājot ar instrumentu (piemēram, apstrādājot koksni,

it īpaši ozolu, dižskābardi un MDF paneļus).

Lādētāji

Šis lādētājs ir paredzēts noteiktam spriegumam. Pārbaudiet, vai barošanas avota spriegums atbilst kategorijas plāksnītē norādītajam spriegumam.

Brīdinājums! Nekādā gadījumā neaizstājiet lādētāju ar parastu kontaktdakšu.

- ◆ Lietojiet šo BLACK+DECKER lādētāju tikai tā akumulatora uzlādēšanai, kas iekļauts šī instrumenta komplektācijā. Cita veida akumulatori var eksplodēt, izraisot ievainojumus un bojājumus.
- ◆ Nedrīkst uzlādēt vienreiz lietojamus akumulatorus.
- ◆ Ja barošanas vads ir bojāts, to drīkst nomainīt tikai ražotājs vai BLACK+DECKER pilnvarots apkopes centrs, lai novērstu bīstamību.
- ◆ Nepakļaujiet akumulatoru ūdens iedarbībai.
- ◆ Neatveriet lādētāju.
- ◆ Nedurstiet lādētāju.

- ◆ Uzlādes laikā instruments un akumulators jānovieto labi vēdinātā vietā.

Elektrodrošība

Apzīmējumi uz lādētāja



Pirms instrumenta lietošanas rūpīgi izlasiet visu rokasgrāmatu.



Šim instrumentam ir dubulta izolācija, tāpēc nav jālieto iezemēts vads. Pārbaudiet, vai barošanas avota spriegums atbilst kategorijas plāksnītē norādītajam spriegumam.



Šis lādētājs paredzēts tikai lietošanai telpās.

Marķējumi uz instrumenta

Uz instrumenta ir attēloti šādi apzīmējumi kopā ar datuma kodu.



Pirms instrumenta lietošanas rūpīgi izlasiet visu rokasgrāmatu.



S010QV2300040/S010QB2300040/SSC-230040EU/SSC-230040UK

Izmantojiet lādētāju S010QV2300040/
S010QB2300040/SSC-230040EU/
SSC-230040UK

Funkcijas

Šim instrumentam ir šādas funkcijas (visas vai tikai dažas no tām):

1. Ieslēgšanas/izslēgšanas poga
2. Uzlādēšanas līdza
3. Uzlādes statusa indikators
4. Putekļu tvertnes atbrīvošanas poga
5. Caurspīdīga putekļu tvertne
6. Ciklona filtrs
7. Pagarinājuma kāta atbrīvošanas poga
8. Pagarinājuma kāts
9. Grīdas suka (ar iebūvētu grīdas sensoru)
10. Kulstīšanas stieņa atbrīvošanas poga
11. Spraugu tīrīšanas uzgalis
12. Lādētājs
13. Uzglabāšanas stacija

Salikšana (A. att.)

- ◆ Savietojiet pagarinājuma kāta (8) augšdaļu ar putekļsūcēja ieeju (7a), kā norādīts A. attēlā.
- ◆ Uzstumiet pagarinājuma kātu (8) uz putekļsūcēja ieejas (7a), līdz tas nokļūst vietā.

- ♦ Lai noņemtu pagarinājuma kātu, nospiediet pagarinājuma kāta atbrīvošanas pogu (7) un uzmanīgi velciet kātu nost.

Brīdinājums! Kad instruments netiek lietots, novietojiet to tā, lai aizmugurējā daļa būtu vērsta pret sienu un, nejauši krītot, instruments atdurtos pret sienu, nevis cilvēkiem vai dzīvniekiem.

Akumulatora uzlādēšana (B. att.)

Brīdinājums! Izmantojiet tikai komplektācijā iekļauto lādētāju. Lai nodrošinātu pilnu jaudu, jauna instrumenta uzlādējamais akumulators ir jāuzlādē vismaz 5 stundas.

- ♦ Instruments ir jāuzslēdz, lai to varētu uzlādēt.
- ♦ Iespraidiet lādētāja (12) spraudni (12a) putekļsūcēja uzlādēšanas ligzdā (2).
- ♦ Iespraidiet lādētāju standarta elektriskajā kontaktligzdā.
- ♦ Uzlādēšanas laikā lādētājs var sakarst, taču tā ir normāla parādība un tas ir droši. Instrumentu ir droši atstāt pievienotu lādētājam neierobežoti ilgu laiku. Kad uzlādēšana ir pabeigta, lādētājs automātiski samazina energopatēriņu.

Brīdinājums! Neuzlādējiet akumulatoru, ja gaisa temperatūra ir zemāka par 4 °C vai augstāka par 40 °C. Ievērojiet visus norādījumus par uzlādēšanu un uzlādējiet akumulatoru tikai norādītajos minētājā temperatūras diapazonā. Uzlādējot nepareizi vai ārpus minētā temperatūras diapazona, var sabojāt akumulatoru un palielināt ugunsgrēka risku.

Uzlādes statusa indikators (C. att.)

Šim instrumentam ir uzlādes statusa indikators (3), kas sastāv no trim gaismas diodēm, kuras norāda akumulatora atlikušo uzlādes līmeni. Šī funkcija tiek aktivizēta tikai tad, kad putekļsūcējs ir ieslēgts un kad tas tiek uzlādēts.

Uzlādes statusa indikators norāda aptuvenu akumulatora atlikušo uzlādes līmeni.

Akumulatora gaismas diodžu indikators attēlo atlikušo uzlādes līmeni un brīdina, ja uzlādes līmenis ir zems. Kad ir atlicis ļoti īss darbības laiks, nepārtraukti mirgo pēdējā indikatora iedaļa.

Piezīme. Uzlādes statusa indikators attēlo tikai akumulatora atlikušo uzlādes līmeni. Tas nav instrumenta darbības indikator, un to ietekmē dažādi mainīgie faktori — instrumenta sastāvdaļas, temperatūra un lietošanas veids.

Lietošana

Šo putekļsūcēju var lietot vienā no diviem režīmiem.

- ♦ Ar pagarinājuma kātu (8) un tam piestiprinātu grīdas suku (9).
- ♦ Ar spraugu tīrīšanas uzgali (11), ko piestiprina putekļsūcējam.

Piederumu uzstādīšana (D. att.)

- ♦ Spraugu tīrīšanas uzgalis (11) paredzēts šauru un grūti aizsniiedzamu vietu tīrīšanai.

- ♦ Lai piestiprinātu spraugu tīrīšanas uzgali (11), iespiediet to putekļsūcēja ieejā (7a) tā, lai nofiksētos vietā, kā norādīts D. attēlā.

- ♦ Lai noņemtu spraugu tīrīšanas uzgali (11), nospiediet spraugu tīrīšanas uzgala atbrīvošanas pogu (11a) un uzmanīgi velciet kātu nost.

Ieslēgšana un izslēgšana (E. att.)

- ♦ Lai ieslēgtu, nospiediet ieslēgšanas/izslēgšanas pogu (1).
- ♦ Lai palielinātu jaudu, vēlreiz nospiediet ieslēgšanas/izslēgšanas pogu (1).
- ♦ Lai izslēgtu instrumentu, nospiediet ieslēgšanas/izslēgšanas pogu (1) trešoreiz.

Piezīme. Uzlādes statusa indikators (3) deg, kad putekļsūcējs ir ieslēgts.

- ♦ Lai izslēgtu instrumentu, bīdīet ieslēgšanas/izslēgšanas pogu (1) pozīcijā "O".
- ♦ Pēc lietošanas uzreiz pievienojiet instrumentu pie lādētāja, lai tas būtu pilnībā uzlādēts un gatavs nākamajai lietošanas reizei. Pārļiecinieties, vai instruments ir pareizi savienots ar lādētāja spraudni.

Grīdas sensors

Grīdas sensors ir aktīvs maza ātruma režīmā. Kad sensors sajūt paklāju, instruments automātiski tiek pārslēgts lielātruma režīmā. Kad sensors sajūt cietu grīdas virsmu, instruments automātiski tiek pārslēgts maza ātruma režīmā.

Putekļsūcēja tīrīšana un iztukšošana

Brīdinājums! Gaisā izsviestu priekšmetu / elpceļu risks: nelietojiet instrumentu, ja nav uzstādīts filtrs.

Brīdinājums! Filtru var lietot atkārtoti — nesajauciet to ar vienreiz lietojamu putekļu maisu un neizmetiet atkritumos, kad iztukšojat putekļsūcēju. Filtru ieteicams nomainīt ik pēc 6–9 mēnešiem atkarībā no lietošanas intensitātes.

Putekļu tvertnes iztukšošana (F., G., H., I. att.)

- ♦ Nospiediet putekļu tvertnes atbrīvošanas pogu (4), lai atbrīvotu un noņemtu putekļu tvertni (5) no putekļsūcēja.
- ♦ Ar rādītājpirkstu un īkšķi saspiediet filtra korpusa mēlītes un velciet filtru korpusu (6) nost no putekļu tvertnes, kā norādīts G. attēlā.
- ♦ Novietojiet putekļu tvertni virs atkritumu konteinera un iztukšojiet to, kā norādīts H. attēlā.
- ♦ Izņemiet putuplasta filtru (6a) ārā no filtra korpusa, kā norādīts I. attēlā.
- ♦ Nokratiet vai ar birstīti viegli notīriet birstošus putekļus no putuplasta filtra (6a) un filtra (6).
- ♦ Izskalojiet putekļu tvertni (5) ar siltu ziepjūdeni.
- ♦ Nomazgājiet filtrus siltā ziepjūdenī.
- ♦ Pilnībā izžāvējiet filtrus, tad ievietojiet tos atpakaļ filtru korpusā.

- ◆ Ievietojiet tīro un izžvēto putuplasta filtru (6a) atpakaļ filtru korpusā (6).
- ◆ Ievietojiet filtru korpusu putekļu tvertnē (5).
- ◆ Uzstādiet putekļu tvertni atpakaļ uz putekļsūcēja, līdz tā ar klikšķi stingri nofiksējas vietā.

Kulstīšanas stieņa noņemšana un tīrīšana (J., K. att.)

Brīdinājums! Lai mazinātu ievainojuma gūšanas risku no kustīgajām detaļām, pirms tīrīšanas vai apkopes atvienojiet grīdas suku un pagarinājuma kātu no putekļsūcēja.

- ◆ Lai noņemtu kulstīšanas stieni (9b) no grīdas sukas (9), bidiet kulstīšanas stieņa atbrīvošanas pogu (9a) virzienā uz instrumenta aizmuguri.
- ◆ Tagad var noņemt un tīrīt kulstīšanas stieni (9b).

Droša uzglabāšana (L. att.)

Kad instruments netiek lietots, to var droši uzglabāt, uzliekot motora bloka aizmugurē esošo aizāķējamo uz uzglabāšanas stacijas (13) āķa, kā norādīts L. attēlā.

Apkope

Šis BLACK+DECKER bezvadu instruments ir paredzēts ilglaicīgam darbam ar mazāko iespējamo apkopi. Nepārtraukti nevainojama darbība ir atkarīga no pareizas instrumenta apkopes un regulāras tīrīšanas.

Brīdinājums! Pirms apkopes veikšanas bezvadu instrumentiem:

- ◆ iebūvēta akumulatora gadījumā pilnībā izlādējiet akumulatoru un izslēdziet instrumentu;
- ◆ pirms lādētāja tīrīšanas atvienojiet to no barošanas avota. Šim lādētājam nav jāveic apkope, izņemot regulāru tīrīšanu;
- ◆ ar mīkstu birstīti vai sausu lupatiņu regulāri iztīriet instrumenta un lādētāja ventilācijas atveres;
- ◆ ar mitru lupatiņu regulāri iztīriet motora korpusu. Nelietojiet abrazīvus tīrīšanas līdzekļus vai šķīdinātājus.

Filtru nomaiņa

Filtri jānomaina ik pēc 6–9 mēnešiem un tad, ja ir nolietoti vai bojāti. Rezerves filtras varat iegādāties no vietējā BLACK+DECKER izplatītāja.

- ◆ Izņemiet nolietotos filtras, kā aprakstīts iepriekš.
- ◆ Ievietojiet jaunus filtras, kā aprakstīts iepriekš.

Vides aizsardzība



Dalīta atkritumu savākšana. Izstrādājumus un akumulatorus ar šo apzīmējumu nedrīkst izmest kopā ar parastiem sadzīves atkritumiem.

Izstrādājumu un akumulatoru sastāvā ir materiāli, ko var atgūt vai otrreizēji pārstrādāt, samazinot pieprasījumu pēc izejvielām. Nododiet otrreizējai pārstrādei elektriskos izstrādājumus un akumulatorus saskaņā ar vietējiem noteikumiem. Sīkāka informācija ir pieejama vietnē www.2helpU.com.

Tehniskie dati

	BHFEA420J	BHFEA515J	BHFEA520J
Spriegums	14,4 V	18 V	18 V
Vatstundas	28,8 Wh	27 Wh	36 Wh
Aptuvenais uzlādes laiks	5 stundas	4 stundas	5 stundas
Svars	2,56 kg	2,61 kg	2,62 kg

Garantija

Black & Decker rūpējas par savu izstrādājumu kvalitāti un sniedz patērētājiem 24 mēnešu garantiju no iegādes brīža. Šī garantija papildina jūsu līgumiskās tiesības un nekādā gadījumā tās nekavē. Šī garantija ir spēkā Eiropas Savienības dalībvalstīs un Eiropas brīvās tirdzniecības zonā.

Lai iesniegtu garantijas prasību, tai ir jābūt saskaņā ar Black & Decker noteikumiem un nosacījumiem, un jums jāuzrāda pārdevējam vai pilnvarotam remontdarbnīcas speciālistam pirkuma čeks. Black & Decker 2 gadu garantijas noteikumus un nosacījumus un tuvākās pilnvarotās remontdarbnīcas adresi skatiet vietnē www.2helpU.com vai uzziņiet vietējā Black & Decker birojā, kura adrese norādīta šajā rokasgrāmatā.

Lūdzu, apmeklējiet mūsu tīmekļa vietni www.blackanddecker.co.uk, lai reģistrētu savu Black & Decker izstrādājumu un uzziņātu par jaunākajiem izstrādājumiem un īpašajiem piedāvājumiem.

Назначение

Беспроводные пылесосы BLACK+DECKER ВНFEА420J, ВНFEА515J, ВНFEА520J предназначены удаления пыли. Данные приборы предназначены только для бытового использования.



Прежде чем приступить к работе с прибором, внимательно прочтите настоящее руководство.

Правила техники безопасности



Внимание! Полностью прочтите инструкции по технике безопасности и все руководства по эксплуатации.

Несоблюдение представленных ниже предупреждений и инструкций может привести к поражению электрическим током, возгоранию и/или тяжелым травмам.

- ◆ Назначение прибора описывается в данном руководстве по эксплуатации. Использование каких-либо принадлежностей или насадок, а также выполнение каких-либо операций, отличных от

рекомендованных в данном руководстве, может привести к травмам.

- ◆ Сохраните данное руководство для справки в будущем.
- ◆ Аккумуляторные батареи в данном устройстве может заменять только обученный персонал.

Использование прибора

- ◆ Не используйте прибор для сбора жидкостей или горючих материалов.
- ◆ Не используйте прибор без мешка для сбора пыли и/или установленных фильтров.
- ◆ Запрещается использовать устройство вблизи воды.
- ◆ Не погружайте устройство в воду.
- ◆ Не тяните провод зарядного устройства, чтобы отсоединить его от розетки. Держите провод зарядного устройства на безопасном расстоянии от горячих предметов, масла и предметов с острыми краями.
- ◆ Данный прибор могут использовать дети в возрасте

8 лет и старше, а также лица с ограниченными физическими, сенсорными или умственными способностями или лица, с недостаточным опытом и знаниями, если они находятся под наблюдением или действуют согласно указаниям в отношении безопасного использования прибора и понимают связанные с ним риски. Не позволяйте детям играть с прибором. Очистку и обслуживание не должны выполнять дети, если они не находятся под присмотром.

Осмотр и ремонт

Перед началом использования, проверьте устройство на предмет поврежденных или неисправных деталей. Проверьте устройство на предмет сломанных деталей, поврежденных переключателей, а также прочих условий, способных повлиять на его работу.

- ◆ Не используйте устройство, если какая-либо его деталь повреждена или неисправна.

- ◆ Поврежденные или неисправные детали должен исправить или заменить уполномоченный специалист по ремонту.
- ◆ Регулярно проверяйте провод зарядного устройства на наличие повреждений. Замените зарядное устройство, если провод поврежден или неисправен.
- ◆ Не пытайтесь снимать или заменять какие-либо компоненты, отличные от указанных в данном руководстве.

Дополнительные инструкции по технике безопасности

После использования

- ◆ Отсоедините зарядное устройство от источника питания перед чисткой самого зарядного устройства или подставки для зарядки.
- ◆ Если устройство не используется, его следует хранить в сухом помещении.

- ◆ Дети не должны иметь доступа к помещенным на хранение устройствам.
- ◆ травмы, связанные с продолжительным использованием инструмента; при использовании любого инструмента в течение продолжительного периода времени не забывайте делать перерывы;

Остаточные риски

При работе с устройством возможно возникновение дополнительных остаточных рисков, которые не вошли в описанные здесь правила техники безопасности. Эти риски могут возникнуть при неправильном или продолжительном использовании изделия и т. п.

Несмотря на соблюдение соответствующих инструкций по технике безопасности и использование предохранительных устройств, некоторые остаточные риски невозможно полностью исключить. К ним относятся:

- ◆ травмы в результате касания вращающихся/движущихся частей;
- ◆ травмы, которые могут произойти в результате смены деталей, лезвий или дополнительных принадлежностей;

- ◆ ухудшение слуха;
- ◆ угроза здоровью, связанная с вдыханием пыли, которая образуется при использовании этого инструмента (например, при работе с деревом, особенно дубом, березой и МДФ).

Зарядные устройства

Зарядное устройство предназначено для работы с определенным напряжением. Необходимо обязательно убедиться в том, что напряжение источника питания соответствует указанному на паспортной табличке устройства.

Внимание! Никогда не пытайтесь заменить зарядное устройство подключением к обычной сетевой розетке.

- ◆ Используйте зарядное устройство BLACK+DECKER только для зарядки аккумуляторной батареи прибора, с которым оно поставлялось. Использование аккумуляторных батарей другого типа может привести к взрыву, травмам и повреждениям.
- ◆ Не пытайтесь заряжать одноразовые батареи.
- ◆ Если поврежден кабель питания, его нужно заменить у производителя или в официальном сервисном центре BLACK+DECKER, чтобы избежать рисков.
- ◆ Не подвергайте зарядное устройство воздействию воды.
- ◆ Не вскрывайте зарядное устройство.
- ◆ Не разбирайте зарядное устройство.
- ◆ Во время зарядки устройство/аккумуляторную батарею нужно оставить в хорошо проветриваемом помещении.

Электробезопасность

Обозначения на зарядном устройстве



Перед использованием устройства полностью прочтите данное руководство.



Данный инструмент имеет двойную изоляцию, поэтому заземление не требуется. Следите за напряжением электрической сети, оно должно соответствовать величине на информационной табличке.



Подставка для зарядки предназначена для использования только в помещении.

Маркировка инструмента

Помимо кода даты на устройстве имеются следующие предупреждающие знаки.



Перед использованием устройства полностью прочтите данное руководство.



Используйте зарядное устройство S010QV2300040/S010QB2300040/SSC-230040EU/SSC-230040UK.

Составные части

Данный инструмент может содержать все или некоторые из перечисленных ниже составных частей.

1. Кнопка включения/выключения
2. Зарядный разъем
3. Индикатор состояния заряда
4. Отпирающая кнопка пылесборника
5. Чистый пылесборник
6. Циклонный фильтр в сборе
7. Кнопка разблокировки удлинителя
8. Раздвижная штанга
9. Насадка для пола (с встроенным напольным датчиком)
10. Кнопка разблокировки вращающейся щетки
11. Щелевая насадка
12. Зарядное устройство
13. Станция для хранения

Сборка (рис. А)

- ◆ Совместите верхний конец раздвижной штанги (8) и отверстие для всасывания (7а), как показано на рис. А.
- ◆ Вставьте раздвижную штангу (8) в отверстие для всасывания (7а) так, чтобы она была закреплена.
- ◆ Чтобы снять раздвижную штангу, нажмите на кнопку разблокировки (7) и осторожно потяните раздвижную штангу на себя.

Внимание! Когда пылесос не используется, располагайте его так, чтобы задняя часть прибора была обращена к стене, чтобы любое непреднамеренное падение приходилось на стену, а не людей или домашних животных.

Зарядка аккумуляторной батареи (рис. В)

Внимание! Используйте только зарядное устройство, входящее в комплект поставки. Новые аккумуляторные батареи требуют зарядки продолжительностью минимум 5 часов для обеспечения полной мощности.

- ◆ На время зарядки прибор должен быть выключен.
- ◆ Вставьте штекер (12а) зарядного устройства (12) в разъем зарядки (2) на пылесосе.
- ◆ Подключите зарядное устройство к электрической розетке.
- ◆ Во время зарядки зарядное устройство может нагреваться — это нормально и безопасно. Можно оставлять прибор, подключенный к зарядному устройству, на неопределенное время — это совершенно безопасно. По окончании зарядки зарядное устройство автоматически уменьшит потребление электроэнергии.

Внимание! Не заряжайте аккумуляторную батарею при температуре окружающей среды ниже 4 °С или выше 40 °С. Следуйте всем инструкциям по зарядке и не заряжайте прибор, если окружающая температура выходит за пределы, обозначенные в инструкциях. Неправильная зарядка или зарядка вне указанного температурного диапазона может привести к повреждению батареи и увеличению риска возгорания.

Индикатор зарядки (рис. С)

Данный прибор оборудован индикатором зарядки (3), состоящим из трех зеленых и одного красного светодиода, которые обозначают текущий уровень заряда аккумуляторной батареи. Данная функция работает только при включении пылесоса и установки его в зарядное устройство.

Индикатор зарядки показывает приблизительный уровень заряда батареи.

Светодиодный индикатор батареи показывает оставшийся заряд и предупреждает о низком уровне заряда батареи. Красный светодиод будет постоянно мигать, если заряда почти не осталось.

Примечание. Данный индикатор показывает лишь уровень заряда, оставшегося в батарее. Он не показывает работоспособность инструмента, и его показания могут меняться в зависимости от компонентов продукта, температуры и сферы применения.

Эксплуатация

Данный пылесос можно использовать одним из двух способов:

- ◆ с раздвижной штангой (8) и насадкой для пола (9);
- ◆ с щелевой насадкой (11) для уборки пыли.

Установка принадлежностей (рис. D)

- ◆ Щелевая насадка (11) позволяет пылесосить в узких и труднодоступных местах.
- ◆ Чтобы установить щелевую насадку (11), с нажимом вставьте ее в отверстие для всасывания (7а), чтобы она была закреплена, как показано на рис. D.
- ◆ Чтобы снять щелевую насадку (11), нажмите кнопку разблокировки (11а) и осторожно потяните раздвижную штангу на себя.

Включение и выключение (рис. E)

- ◆ Чтобы включить, нажмите кнопку включения/выключения (1).
- ◆ Чтобы увеличить мощность, кнопку включения/выключения (1) еще раз.
- ◆ Чтобы выключить прибор, нажмите на кнопку включения/выключения (1) в третий раз.

Примечание. Светодиодные индикаторы зарядки (3) загораются при включении пылесоса.

- ◆ Для выключения прибора переведите пусковой выключатель (1) в положение «О».
- ◆ После использования сразу возвращайте прибор в зарядное устройство, чтобы оно было заряжено и готово к следующему использованию. Убедитесь, что в изделие плотно вставлен штекер зарядного устройства.

Датчик пола

Датчик пола активен при низкой скорости. При обнаружении ковра производительность устройства автоматически увеличивается до максимальной. При обнаружении пола производительность устройства снижается до низкой.

Чистка и опорожнение пылесоса

Внимание! Разлетающиеся частицы/Опасность для органов дыхания Никогда не используйте пылесос без фильтра.

Внимание! Фильтр предназначен для многократного использования. Не путайте фильтр с одноразовым мешком для сбора пыли и не выбрасывайте его при опорожнении пылесборника. Рекомендуется заменять фильтр каждые 6-9 месяцев, в зависимости от интенсивности эксплуатации.

Опорожнение пылесборника (рис. F, G, H, I)

- ◆ Нажмите отпирающую кнопку пылесборника (4) и снимите пылесборник (5) с пылесоса.
- ◆ Большим и указательным пальцами возьмитесь за захваты корпуса фильтра и извлеките корпус фильтра (6) из пылесборника, как показано на рис. G.
- ◆ Переверните пылесборник над мусорным ведром и опорожните его, как показано на рис. H.
- ◆ Извлеките поролоновый фильтр (6а) из корпуса фильтра, как показано на рис. I.
- ◆ Встряхните или слегка очистите щеткой от оставшейся пыли поролоновый фильтр (6а) и фильтр (6).
- ◆ Промойте пылесборник (5) теплой мыльной водой.
- ◆ Промойте фильтры теплой мыльной водой.
- ◆ Перед установкой фильтров в корпус фильтра, убедитесь, что они полностью высохли.
- ◆ Поместите чистый и сухой поролоновый фильтр (6а) в корпус фильтра (6).
- ◆ Установите корпус фильтра в пылесборник (5).
- ◆ Установите пылесборник в пылесос так, чтобы он встал на место со щелчком.

Снятие и очистка вращающейся щетки (рис. J, K)

Внимание! Для снижения риска получения травмы от движущихся частей, перед чисткой или обслуживанием отсоедините насадку для пола и раздвижную штангу от пылесоса.

- ◆ Чтобы снять вращающуюся щетку (9b) с насадки для пола (9), сдвиньте кнопку разблокировки вращающейся щетки (9а) в сторону задней части прибора.
- ◆ Теперь вращающуюся щетку (9b) можно снять и очистить.

Безопасное хранение (рис. L)

Не используемый прибор можно безопасно хранить, поместив фиксатор на блоке двигателя на станцию для хранения (13), как показано на рис. L.

Техническое обслуживание

Аккумуляторный прибор BLACK+DECKER рассчитан на длительный срок эксплуатации и требует минимальных затрат на техническое обслуживание. Срок службы и надежность прибора увеличивается при правильном уходе и регулярной чистке.

Внимание! Перед проведением технического обслуживания беспроводных устройств выполните следующие действия.

- ◆ Полностью выработайте аккумуляторную батарею, если она встроена, а затем выключите прибор.

- ◆ Перед чисткой зарядного устройства отключите его от источника питания. Зарядное устройство не требует никакого технического обслуживания кроме регулярной чистки.
- ◆ Регулярно очищайте вентиляционные отверстия устройства/зарядного устройства мягкой щеткой или сухой тканевой салфеткой.
- ◆ Регулярно очищайте корпус двигателя влажной салфеткой. Не используйте никакие абразивные чистящие средства или средства на основе растворителей.

Замена фильтров

Фильтры необходимо заменять каждые 6–9 месяцев или в случае обнаружения повреждений или признаков износа. Запасные фильтры можно приобрести у продавца BLACK+DECKER.

- ◆ Для извлечения старых фильтров следуйте приведенному выше порядку действий.
- ◆ Для установки новых фильтров соблюдайте приведенные выше инструкции.

Защита окружающей среды



Отдельная утилизация. Изделия и аккумуляторные батареи с данным символом на маркировке запрещается утилизировать с обычными бытовыми отходами.

Изделия и аккумуляторные батареи содержат материалы, которые могут быть извлечены или переработаны, снижая потребность в исходном сырье. Пожалуйста, утилизируйте электрические изделия и аккумуляторные батареи в соответствии с местными нормами. Дополнительная информация доступна по адресу www.2helpU.com.

Технические характеристики

	ВНFEA420J	ВНFEA515J	ВНFEA520J
Напряжение	14,4 В	18 В	18 В
Ватт-час	28,8 Втч	27 Втч	36 Втч
Приблизительное время зарядки	5 часов	4 часа	5 часов
Вес	2,56 кг	2,61 кг	2,62 кг

Гарантия

Компания Black & Decker с уверенностью в качестве своей продукции предлагает клиентам гарантию на 24 месяцев с момента покупки. Данная гарантия является дополнительной и ни в коей мере не направлена на ущемление ваших юридических прав. Гарантия действует на территории стран-участниц Европейского союза и в Европейской зоне свободной торговли.

Чтобы подать заявку по гарантии, заявка должна соответствовать положениям и условиям Black & Decker; кроме того, вам потребуется предъявить продавцу или авторизованному специалисту по ремонту подтверждение покупки. Положения и условия двухлетней гарантии Black & Decker и местонахождение ближайшего авторизованного специалиста по ремонту можно узнать через Интернет по адресу **www.2helpU.com**, или связавшись с местным представительством Black & Decker по адресу, указанному в данном руководстве.

Посетите наш веб-сайт **www.blackanddecker.co.uk**, чтобы зарегистрировать свое новое изделие Black & Decker и получать информацию о новинках и специальных предложениях.



Garantija

„Black & Decker“ užtikrina, kad gaminio, kuris pristatomas vartotojui, medžiagos ir (arba) jo surinkimas yra kokybiškas. Garantija yra priedas prie vartotojo teisių ir įj nekeičia. Garantija galioja visose Europos Bendrijos valstybėse narėse ir Europos laisvosios prekybos zonoje.

Jei „Black & Decker“ gaminy suližta dėl nekokybiškų medžiagų ir (arba) surinkimo, arba, jei jis neatitinka techninių reikalavimų, 24 mėnesių laikotarpį nuo jo įsigijimo „Black & Decker“ sutaisys arba pakeis gaminį.

Garantija netaikoma, jei gedimas atsiranda dėl:

- normalaus susidėėjimo
- neinkamo įrankio eksploatavimo ar techninės priežiūros
- jei variklis buvo perkrautas
- jei gaminy s sugedo dėl neįprastų dalelių, medžiagų ar nelaimingo atsitikimo
- neinkamo matinimo

Garantija netaikoma, jei įrankis naudojamas komerciniams darbams atlikti, kai jis yra skirtas namų ūkio darbams.

Garantija netaikoma, jei gaminį remontavo arba išmontavo „Black & Decker“ neįgaliosios technikas.

Garantijai pasinaudooti gamini, užpildyta garantinė kortelė ir pirkimo įrodyma (čeki) reikia pristatyti pardavėjui arba tiesiogiai įgaliojoms remonto dirbtuvėms ne vėliau kaip per du mėnesius nuo gedimo nustatymo.

Informaciją apie artimiausias „Black & Decker“ remonto dirbtuves rasite tinklalapyje www.2helpu.com.

Garantinis talonas:

Įrankio modelis/katalogo numeris

Serijinis numeris/datos kodas

Vartotojas

Pardavėjas

Data

EESTI



Garantii

Black & Decker garanteerib, et toode on klientile taminiisel vaba materjali ja/voi koostamise vigadest. Garantii isandub klienti seaduslikele oigustele ning ei mojuta neid. Garantii kehtib kogi Euroopa Uhenduse liikmesriikide territooriumitel ja Euroopa vabakaubanduspiirkonnas.

Kui 24 kuu jooksul ostmistest esineb mõnel Black & Decker tootel rike materjali ja/või koostamise vea tõttu või see on spetsifikatsiooni suhtes defektne, parandab või vahetab Black & Decker toote klienti jaoks minimaalse vaeavaga.

Garantii ei kehti, kui vea põhjuseks on:

- Normaalse kulumine
- Tööriista väärkohtlemine või halb hooldamine
- Mootori ülekoormamine
- Kui toodet on kahjustanud võõrosakesed, materjal või õnnetus
- Vale toitepinge

Garantii ei kehti tööriista professionaalsel kasutamisel, kuna tööriist on loodud ainult koduseks kasutamiseks.

Garantii ei kehti, kui toodet on remontinud või demonteerinud Black & Decker volituseta isik.

Garantii kasutamiseks tuleb toode, täidetud garantiikaart ja ostutõend (t ekk) viia müüjale või otse volitatud teenindajale hiljemalt kaks kuud peale vea avastamise.

Teavet lähima Black & Decker teenindaja kohta leiate veebisaidilt: www.2helpu.com.

Garantiitalong:

Tööriista mudel/kataloogi number

Seria number/kuupäeva kood

Klient

Müüja

Kuupäev



РУССКИЙ

Гарантия

Black & Decker гарантирует, что Данное изделие в момент поставки потребителю не содержит каких-либо дефектов материалов или сборки. Данная гарантия дополняет законные права потребителя и не затрагивает их каким-либо образом. Настоящая гарантия действует на территории стран-членов Европейского Союза и в Европейской зоне свободной торговли.

Если в течение 24 месяцев с даты приобретения произошла поломка изделия Black & Decker из-за некачественных материалов и/или сборки, либо изделие является дефектным в соответствии с техническими требованиями, то Black & Decker отремонтирует или заменит изделие с минимальным беспокоеством для потребителя.

Гарантия не действительна, если поломка произошла вследствие:

- Нормального износа
- Неправильного использования или плохого обслуживания
- Перегрузки двигателя
- Если изделие повреждено посторонними частями, материалом или вследствие аварии
- Использования ненадлежащего источника питания

Гарантия не действительна, если инструмент используется в профессиональной деятельности, поскольку этот инструмент предназначен только для бытового применения.

Гарантия не действительна, если изделие подвергалось ремонту или разборке лицом, не уполномоченным Black & Decker.

Для того, чтобы воспользоваться гарантией необходимо предоставить: изделие, заполненную Гарантийную карту и доказательство покупки (приемки) дилеру или непосредственно уполномоченному агенту по обслуживанию не позднее двух месяцев с момента обнаружения поломки.

Информацию о ближайшем агенте по обслуживанию Black & Decker можно найти на странице в Интернете: www.2helpu.com.

Гарантийный талон:

Модель инструмента / Номер по каталогу
Серийный номер / Код даты
Потребитель
Дилер
Дата



LATVIĒŠU

Garantija

Black & Decker garantē, ka produktam, to piegādājot Klientam, nav materiālu un/vai montāžas defektu. Garantija ir derīga klienta juridiskajam iestādam un tas neietekmē. Garantija ir spēkā visas Eiropas kopienas dalībvalstīs un Eiropas Brīvās tirdzniecības zonā.

Ja Black & Decker produkts salūst materiālu un/vai montāžas trūkumu dēļ vai ja tam ir trūkumi saskaņā ar tehnisko specifikāciju, Black & Decker 24 mēnešu laikā no pirkšanas datuma veiks remontu vai produkta nomaiņu, cenšoties Klientam radīt iespējami mazāk grūtību.

Garantija nav spēkā, ja bojājums ir radies šāda iemesla dēļ:

- Normāls nodilums
- Ierīces nepareiza lietošana vai slihta uzturēšana
- Ja motors darbināts ar pārslogozi
- Ja produkta bojājumu radījuši svešķermeņi, oļis materiāls vai tas bojāts avārijas rezultātā
- Nepareiza strāvas padeve

Garantija nav spēkā, ja ierīce ir izmantota profesionālā mērķuļmā, jo tā ir paredzēta lietošanai tikai sadzīves vajadzībām.

Garantija nav spēkā, ja produktam remontu vai arkori veikusi persona, kam šādam nolikam nav Black & Decker atļaujas.

Lai izmantotu garantijas tiesības, produktā ar aizpildītu garantijas talonu un pirkuma apliecējumu (šķū) ir jānogādā pārdevējam vai tiesī pilnvarotajam arkopēs pārstāvim vēlākais divus mēnešus pēc trūkuma konstatēšanas.

Informāciju par tuvāko Black & Decker servisa pārstāvi meklējiet mājas lapā: www.2helpu.com.

Garantijas talons:

Ierīces modelis/Katoloda numurs
Sērijas numurs/Datuma kods
Klients
Pārdevējs
Datums