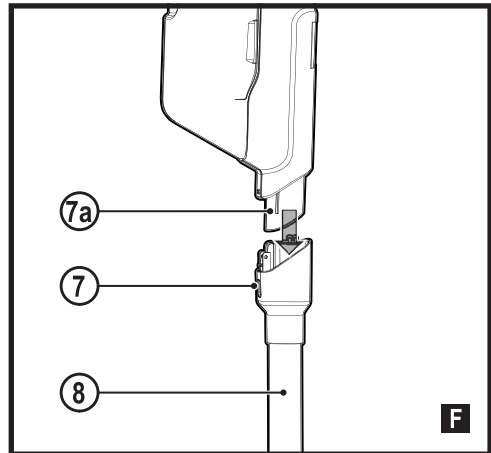
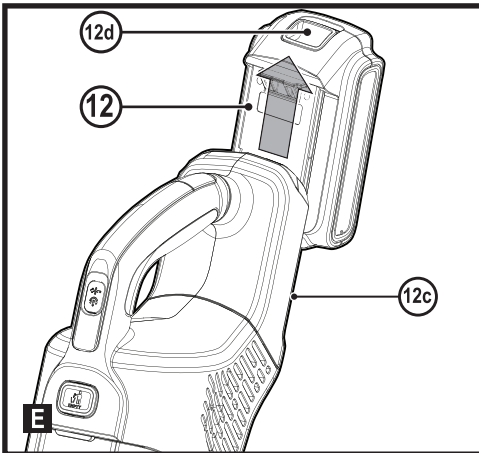
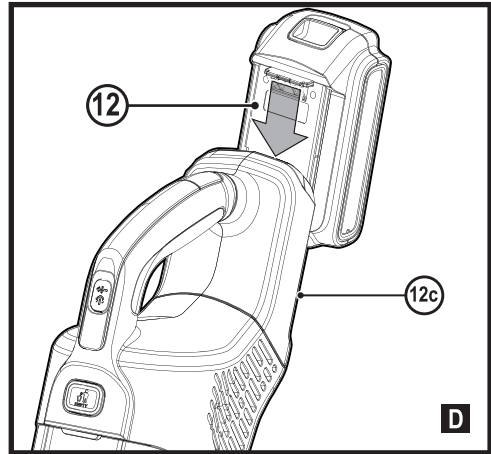
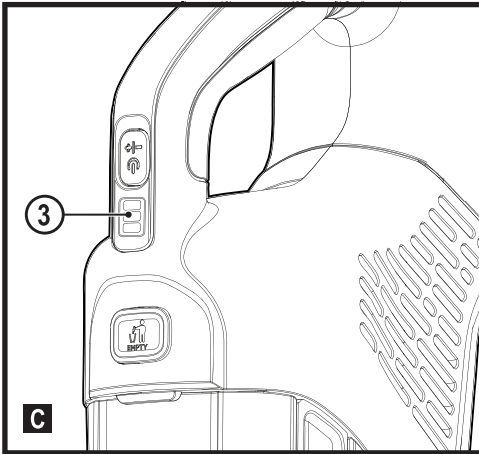
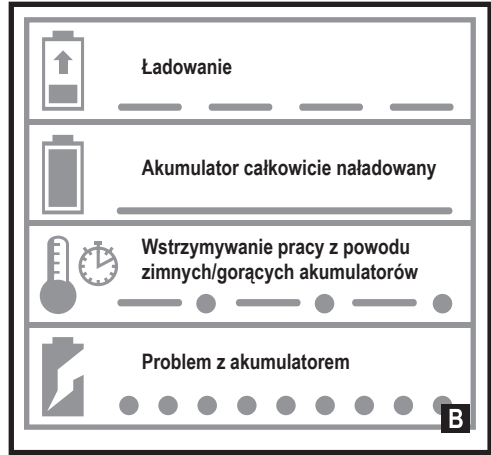
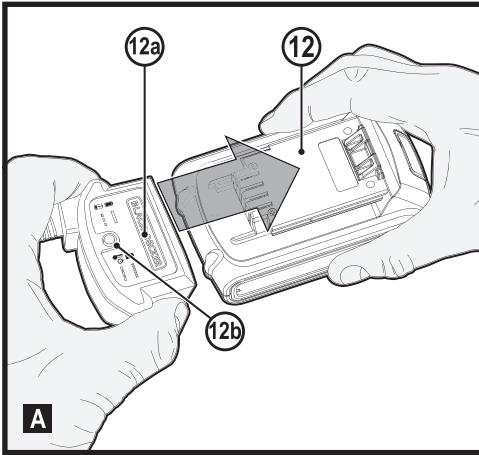
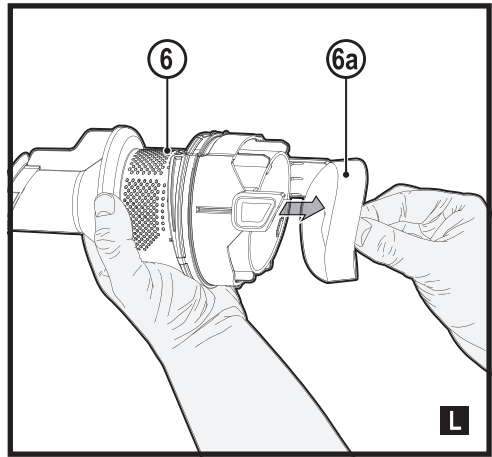
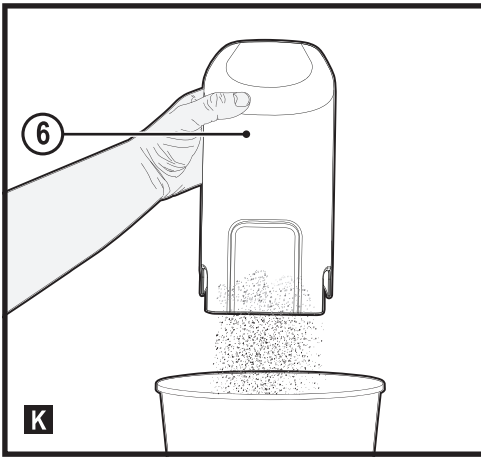
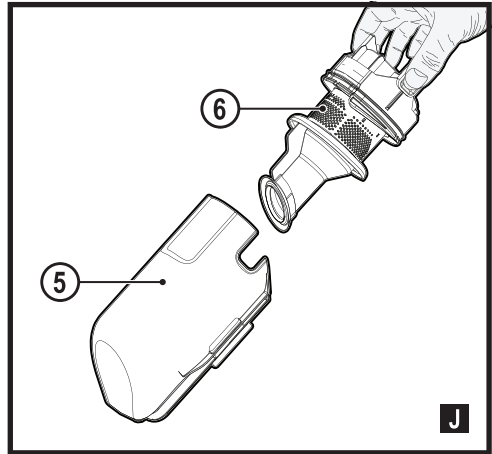
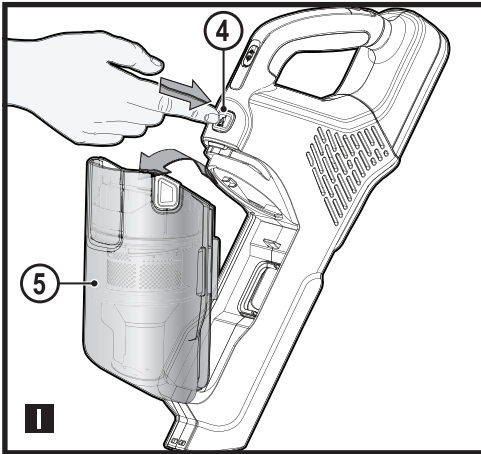
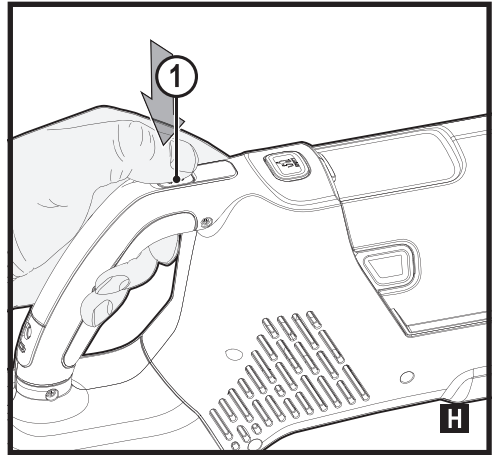
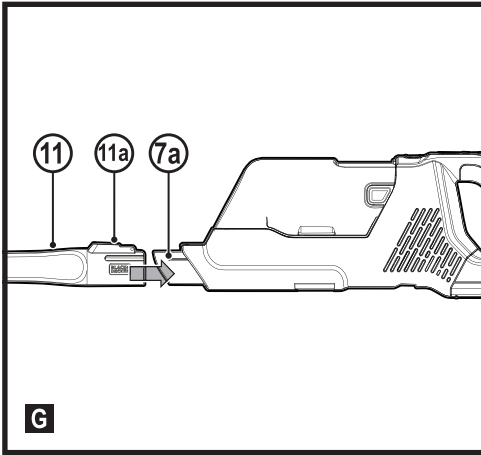


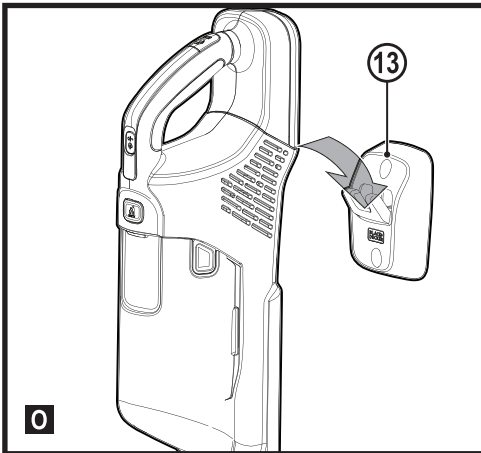
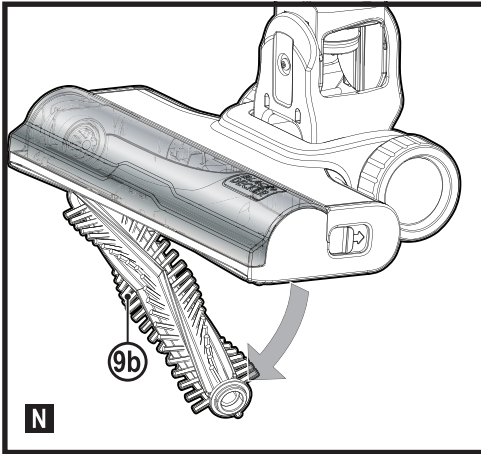
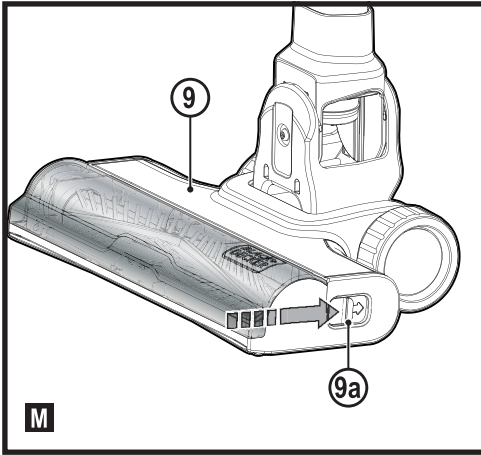
Narzędzie  
przeznaczone  
dla majsterkowicza

509218 - 21 PL  
Tłumaczenie oryginalnej instrukcji  
[www.blackanddecker.eu](http://www.blackanddecker.eu)

**BHFEA18**  
**BHFEA18D1**







## Przeznaczenie

Ten bezprzewodowy odkurzacz BLACK+DECKER BHFEA18, BHFEA18D1 jest przeznaczony do odkurzania. Opisywane urządzenie przeznaczone jest wyłącznie do użytku domowego.



Przed przystąpieniem do użytkowania należy uważnie przeczytać całą instrukcję obsługi.

## Zasady bezpiecznej pracy



**Ostrzeżenie! Zapoznać się ze wszystkimi ostrzeżeniami dotyczącymi bezpiecznej pracy oraz z instrukcją obsługi.**

Niestosowanie się do ostrzeżeń i zaleceń zawartych w tej instrukcji obsługi może być przyczyną porażenia prądem elektrycznym, pożaru i/lub poważnego zranienia.

- Przeznaczenie urządzenia opisane jest w niniejszej instrukcji obsługi. Użycie akcesoriów lub końcówek innych niż opisane w instrukcji obsługi oraz wykorzystanie urządzenia do innych celów jest niebezpieczne i stwarza ryzyko zranienia.
- Zachować instrukcję do późniejszego użycia.

## Użytkowanie urządzenia

- Nie używać urządzenia do wciągania płynów ani materiałów, które mogłyby się zapalić.

- Nie używać bez zamontowanego worka na kurz i/lub filtrów.
- Nie używać urządzenia w pobliżu wody.
- Nie wolno zanurzać urządzenia w wodzie.
- Nigdy nie ciągnąć za kabel ładowarki, aby odłączyć ładowarkę od gniazda. Trzymać kabel ładowarki z dala od źródeł ciepła, oleju oraz z dala od ostrych krawędzi.
- To urządzenie może być używane przez dzieci powyżej 8 roku życia i osoby o ograniczonych zdolnościach fizycznych, czuciowych lub umysłowych lub nie posiadające doświadczenia i wiedzy, tylko pod nadzorem lub po przeszkoleniu w zakresie bezpiecznego użytkowania urządzenia i zrozumieniu związanych z tym zagrożeń. Nie wolno pozwalać dzieciom bawić się urządzeniem. Czyszczenia i konserwacji wykonywanej przez użytkownika nie wolno przeprowadzać dzieciom bez nadzoru.

## Przeglądy i naprawy

Przed użyciem sprawdzić, czy nie występują uszkodzenia lub wadliwe elementy. Sprawdzić, czy części i przełączniki nie są uszkodzone i czy nie ma innych problemów, które mogłyby utrudniać pracę urządzenia.

- Nie wolno używać uszkodzonego lub zepsutego urządzenia.

- Naprawy wszelkich uszkodzonych lub wadliwych części powinien dokonywać autoryzowany serwis.
- Regularnie sprawdzać kabel ładowarki pod kątem uszkodzeń. Wymienić ładowarkę, jeśli jej kabel jest uszkodzony lub wadliwy.
- Nie wolno demontować ani wymieniać żadnych innych części, niż te, które zostały podane w niniejszej instrukcji obsługi.

## **Dodatkowe zasady bezpieczeństwa**

### **Po użyciu**

- Odłączyć ładowarkę od zasilania przed rozpoczęciem czyszczenia ładowarki lub podstawki ładującej.
- Nieużywane urządzenie należy przechowywać w suchym miejscu.
- Dzieci nie mogą mieć dostępu do przechowywanego urządzenia.

### **Pozostałe zagrożenia**

W czasie pracy narzędziem mogą powstać zagrożenia, które nie zostały uwzględnione w załączonej instrukcji dotyczącej bezpiecznego użytkowania. Zagrożenia te mogą wynikać z niewłaściwego użytkowania, zbyt intensywnej eksploatacji lub innych przyczyn.

Nawet w przypadku przestrzegania zasad bezpiecznej pracy i stosowania środków ochronnych, nie jest możliwe

uniknięcie pewnych zagrożeń. Należą do nich:

- Obrażenia ciała wynikające z dotknięcia wirujących/ruchomych elementów.
- Obrażenia ciała w czasie wymiany części, ostrzy lub akcesoriów.
- Obrażenia ciała związane ze zbyt długotrwałym używaniem narzędzia. Pracując przez dłuższy czas jakimkolwiek narzędziem, należy robić regularne przerwy.
- Uszkodzenie słuchu.
- Zagrożenie dla zdrowia spowodowane wdychaniem pyłu wytwarzanego podczas użytkowania urządzenia (np.: podczas pracy w drewnie, szczególnie dębowym, bukowym oraz MDF).

## **Akumulatory i ładowarki**

### **Akumulatory (mogą być sprzedawane oddzielnie)**

- Wyjmować akumulatory z urządzenia przez naładowaniem.
- Wkładać akumulatory z poprawnym ułożeniem biegunów.
- Rozładowane akumulatory wyjmować z urządzenia i bezpiecznie utylizować.
- Wyjąć akumulatory w przypadku magazynowania lub wyłączenia urządzenia z eksploatacji przez dłuższy okres.
- Nie zwierać styków zasilania.
- Pod żadnym pozorem nie wolno otwierać akumulatorów.

- Nie wolno wystawiać akumulatorów na działanie wody.
- Nie wolno wystawiać akumulatorów na działanie gorąca.
- Nie wolno przechowywać akumulatorów w miejscach, w których temperatura może przekroczyć 40°C.
- Ładować tylko w temperaturze otoczenia od 10°C do 40°C.
- Do ładowania używać wyłącznie fabrycznie dołączonej ładowarki.

Użycie błędnej ładowarki może spowodować porażenie prądem lub przegrzanie akumulatora.

- Utylizację akumulatorów należy przeprowadzić zgodnie z instrukcją podaną w rozdziale „Ochrona środowiska”.
- Nie wolno uszkadzać ani odkształcać akumulatorów, robić w nich otworów i rozbijać, ponieważ może to spowodować zranienie lub pożar.
- Nie wolno ładować uszkodzonych akumulatorów.
- W skrajnych warunkach może dojść do wycieku z akumulatora. Jeśli na akumulatorze pojawi się płyn, należy ostrożnie zetrzeć go ściereczką. Unikać kontaktu ze skórą.
- W przypadku zetknięcia się ze skórą lub dostania do oczu, należy postępować zgodnie z poniższymi wskazówkami.

**Ostrzeżenie!** Elektrolit może spowodować uszkodzenie ciała lub mienia.

W przypadku zetknięcia się ze skórą należy natychmiast spłukać wodą.

W przypadku pojawienia się zaczerwienienia, bólu lub podrażnienia należy zgłosić się do lekarza. W przypadku dostania się do oczu, należy natychmiast przemyć czystą wodą i zgłosić się do lekarza.

## Ładowarki

### (mogą być sprzedawane oddzielnie)

Opisywana ładowarka pracuje z określonym napięciem. Należy zawsze upewnić się, czy napięcie zasilania odpowiada napięciu podanemu na tabliczce znamionowej i jest zgodne z informacjami z tabeli danych technicznych.

**Ostrzeżenie!** Nigdy nie próbować zastępować ładowarki zwykłą wtyczką zasilania sieciowego.

- Ładowarka BLACK+DECKER służy wyłącznie do ładowania akumulatora w urządzeniu/narzędziu, z którym została dostarczona. Ładowanie innych akumulatorów może spowodować ich rozsadzenie i być przyczyną zranienia oraz innych szkód.
- Nie wolno ładować baterii jednorazowego użytku, nieprzeznaczonych do wielokrotnego ładowania.
- Ze względów bezpieczeństwa wymianę uszkodzonego kabla zasilającego należy powierzyć

producentowi lub autoryzowanemu centrum serwisowemu BLACK+DECKER.

- ♦ Nie wolno wystawiać ładowarki na działanie wody.
- ♦ Nie otwierać ładowarki.
- ♦ Nie podłączać mierników do ładowarki.
- ♦ W czasie ładowania urządzenie/narzędzie/akumulator powinny znajdować się w dobrze wentylowanym miejscu.

## Ochrona przeciwporażeniowa

### Symbole na ładowarce



Przed przystąpieniem do użytkowania należy uważnie przeczytać całą instrukcję obsługi.



To narzędzie ma podwójną izolację, dlatego też przewód uziemiający nie jest potrzebny. Zawsze sprawdzać, czy napięcie zasilania jest zgodne z wartością podaną na tabliczce znamionowej.



Podstawa ładująca przeznaczona jest wyłącznie do użycia wewnątrz pomieszczeń.

### Oznaczenia na urządzeniu

Następujące symbole są umieszczone na urządzeniu wraz z kodem daty



Przed przystąpieniem do użytkowania należy uważnie przeczytać całą instrukcję obsługi

## Wyposażenie

Opisywane urządzenie wyposażone jest w kilka lub wszystkie z poniższych elementów.

1. Włącznik
2. Gniazdo ładowania
3. Wskaźnik stanu naładowania
4. Przycisk zwalnający pojemnik na kurz
5. Przezroczysty pojemnik na kurz
6. Zespół filtra cyklonowego
7. Przycisk zwalnający rurę przedłużającą

8. Rura przedłużająca
9. Końcówka do podłóg (z wbudowanym czujnikiem podłogi)
10. Przycisk zwalniania szczotki obrotowej
11. Wąska końcówka
12. Akumulator
- 12a. Ładowarka
13. Stacja do przechowywania

## Eksplatacja

### Ładowanie akumulatora (rys. A, B)

Standardowa ładowarka znajdująca się w zestawie naładuje całkowicie rozładowany akumulator w około 5 godzin

- ♦ Podłączyć ładowarkę (12a) do odpowiedniego gniazdka przed włożeniem akumulatora (12).
- ♦ Włożyć akumulator (12) w ładowarkę (12a) zgodnie z rysunkiem A.
- ♦ Zielona dioda LED (12b) będzie migać, wskazując na ładowanie akumulatora.
- ♦ O zakończeniu ładowania informuje stałe światło zielonej diody LED (12bb). Akumulator jest całkowicie naładowany i można go użyć od razu lub pozostawić w ładowarce.

**Uwaga:** Rozładowane akumulatory ładować jak najszybciej po użyciu, gdyż w przeciwnym razie może dojść do znacznego spadku ich trwałości.

**Uwaga:** Dopuszczalne jest pozostawienie akumulatora w ładowarce z włączoną zieloną diodą na stałe.

Ładowarka będzie utrzymywać akumulator w stanie pełnego naładowania.

### Ważne uwagi dotyczące ładowania

- ♦ Największą trwałość i najlepszą wydajność można uzyskać, ładując akumulator w temperaturze 18° - 24°C. NIE ładować akumulatora, gdy temperatura powietrza jest niższa od +4,5°C lub wyższa od +40,5°C. Przestrzeganie tego zalecenia jest ważne i pozwala zapobiegać poważnemu uszkodzeniu akumulatora.
- ♦ Ładowarka i akumulator mogą być ciepłe w dotyku podczas ładowania. Jest to normalne zjawisko i nie oznacza problemu. Aby ułatwić stygnięcie akumulatora po użyciu, unikać umieszczania ładowarki lub akumulatora w ciepłym miejscu, np. w metalowej szopie lub nieizolowanej przyczepie.
- ♦ Jeśli akumulator nie ładuje się poprawnie:
  - ♦ Sprawdzić napięcie w gniazdku, podłączając lampę lub inne urządzenie.
  - ♦ Sprawdzić, czy gniazdo jest podłączone do włącznika światła, który wyłącza zasilanie po wyłączeniu oświetlenia.
  - ♦ Przenieść ładowarkę i akumulator do miejsca, gdzie temperatura powietrza wynosi 18° - 24°C.



- ◆ Jeśli problemy z ładowaniem utrzymują się, zanieść urządzenie, akumulator i ładowarkę do lokalnego serwisu.
- ◆ Akumulator ładować ponownie, gdy nie zapewnia wystarczającej mocy podczas zadań, które wcześniej można było wykonywać z łatwością. NIE KONTYNUOWAĆ użytkowania w takich warunkach. Postępować zgodnie z procedurą ładowania. Można również ładować częściowo rozładowany akumulator w dowolnej chwili i bez negatywnego wpływu na akumulator.
- ◆ Szczeliny, komory i otwory ładowarki należy chronić przed ciałami obcymi, które mogą przewodzić prąd, jak, w szczególności, wata stalowa, folia aluminiowa, nagromadzenie cząstek metalowych. Zawsze odłączać ładowarkę od zasilania, gdy w komorze ładowarki nie ma akumulatora. Odłączać ładowarkę od zasilania przed rozpoczęciem jej czyszczenia.
- ◆ Nie zamrażać ładowarki ani nie zanurzać jej w wodzie lub innych płynach.

**Ostrzeżenie!** Nie pozwalaj, aby do ładowarki dostał się płyn. Pod żadnym pozorem nie wolno otwierać akumulatorów. Jeśli dojdzie do pęknięcia lub złamania plastikowej obudowy akumulatora, przekazać akumulator do centrum serwisowego w celu recyklingu.

## Wskaźnik stanu naładowania (rys. C)

To urządzenie jest wyposażone we wskaźnik stanu naładowania (3), który składa się z trzech diod LED, które wskazują pozostały poziom naładowania akumulatora. Ta funkcja działa tylko wtedy, gdy odkurzacz jest włączony i ładowany.

Wskaźnik stanu naładowania podaje przybliżony pozostały poziom naładowania akumulatora.

Wskaźnik poziomu naładowania akumulatora z diodami LED informuje o pozostałym poziomie naładowania i ostrzega użytkownika, gdy poziom naładowania jest niski. Ostatnia dioda LED miga raz za razem, gdy akumulator jest bliski rozładowania.

**Uwaga:** Wskaźnik stanu naładowania wskazuje jedynie orientacyjny poziom naładowania akumulatora.

Nie informuje o przydatności urządzenia do użycia, a jego wskazania ulegają zmianie w zależności od komponentów produktu, temperatury i sposobu użytkowania.

## Wkładanie i wyjmowanie akumulatora (rys. D, E)

**Ostrzeżenie!** Przed wyjęciem lub zainstalowaniem baterii należy się upewnić, że odkurzacz jest wyłączony.

## Aby włożyć akumulator

- ◆ Wkładać akumulator (12) do odkurzacza (12c), aż do usłyszenia kliknięcia (rys. D). Sprawdzić, czy akumulator

jest wsunięty do końca i zablokowany w poprawnym położeniu.

## Aby wyjąć akumulator

- ◆ Wcisnąć przycisk zwalniania akumulatora (12d) zgodnie z rysunkiem E i wyjąć akumulator z odkurzacza.

## Montaż (rys. F)

- ◆ Dopasować górny wylot rury przedłużającej (8) do wlotu odkurzacza (7a) zgodnie z rys. F.
- ◆ Wepchnąć rurę przedłużającą (8) na wlot odkurzacza (7a), aby zablokowała się w prawidłowym położeniu.
- ◆ Aby zdjąć rurę przedłużającą, nacisnąć przycisk zwalniający rurę przedłużającą (7) i delikatnie ściągnąć rurę przedłużającą.

**Ostrzeżenie!** Kiedy urządzenie nie jest w użytku, ustawić je tyłem do ściany, aby ewentualny niezamierzony upadek odkurzacza spowodował jego uderzenie w ścianę, a nie w ludzi lub zwierzęta.

## Eksploatacja

Tego odkurzacza można używać na dwa sposoby.

- ◆ Z rurą przedłużającą (8) i końcówką do podłóg (9).
- ◆ W połączeniu z wąską końcówką (11).

## Montaż akcesoriów (rys. G)

- ◆ Wąska końcówka (11) pozwala na odkurzanie ciasnych i trudno dostępnych miejsc.
- ◆ Aby podłączyć wąską końcówkę (11), wcisnąć ją we wlot odkurzacza (7a), aby zablokowała się w prawidłowym położeniu zgodnie z rysunkiem G.
- ◆ Aby zdjąć wąską końcówkę (11), wcisnąć przycisk zwalniający wąską końcówkę (11a) i delikatnie ściągnąć wąską końcówkę.

## Włączanie i wyłączanie (rys. H)

- ◆ Aby włączyć, wcisnąć włącznik (1).
- ◆ Aby zwiększyć moc, wcisnąć włącznik (1) ponownie.
- ◆ Wcisnąć włącznik (1) trzeci raz, aby wyłączyć urządzenie.

**Uwaga:** Diody LED wskaźnika stanu naładowania (3) świecą, gdy odkurzacz jest włączony.

- ◆ Aby wyłączyć urządzenie, przesunąć włącznik (1) w położenie „O”.
- ◆ Ładować akumulator (12) niezwłocznie po użyciu, aby był gotowy i całkowicie naładowany do kolejnego użycia.

## Funkcja wykrywania typu podłogi

Funkcja wykrywania typu podłogi działa przy ustawieniu niskiej prędkości ssania. Po wykryciu dywanu moc urządzenia jest automatycznie zwiększana i ustawiana jest wysoka prędkość ssania. Po wykryciu twardego podłoża moc

urządzenia jest automatycznie zmniejszana i ustawiana jest niska prędkość ssania.

## Czyszczenie i opróżnianie odkurzacza

**Ostrzeżenie!** Zagrożenie związane z przedmiotami wyrzuconymi w powietrze/zagrożenie dla układu oddechowego: Nigdy nie wolno używać odkurzacza bez filtra.

**Ostrzeżenie!** Filtr jest wielokrotnego użytku, dlatego nie należy go pomylić z jednorazowym workiem na kurz i nie wyrzucić go podczas opróżniania produktu. Zalecamy wymienianie filtra co 6-9 miesięcy, w zależności od częstotliwości użytkowania urządzenia.

## Aby opróżnić pojemnik na kurz (rys. I, J, K, L)

- Wcisnąć przycisk zwalniający pojemnik na kurz (4), aby zwolnić i wyjąć pojemnik na kurz (5) z odkurzacza.
- Ścisnąć zatrzaski obudowy filtra między palcem wskazującym a kciukiem, po czym ściągnąć obudowę filtra (6) z pojemnika na kurz zgodnie z rysunkiem I.
- Umieścić pojemnik na kurz nad koszem na śmieci i opróżnić pojemnik na kurz zgodnie z rysunkiem J.
- Wyjąć filtr piankowy (6a) z obudowy filtra zgodnie z rysunkiem K.
- Wytrząsnąć lub delikatnie usunąć szczotką wszelki luźny kurz z filtra piankowego (6a) i filtra (6).
- Wypłukać pojemnik na kurz (5) w ciepłej wodzie z mydłem.
- Umyć filtry ciepłą wodą z mydłem.
- Dopilnować, aby filtry całkowicie wyschły przed ich ponownym zamontowaniem w obudowie filtra.
- Założyć na miejsce czysty i suchy filtr piankowy (6a) w obudowie filtra (6).
- Zamontować obudowę filtra w pojemniku na kurz (5).
- Wkładać pojemnik na kurz na odkurzacz, aż zatrzasknie się w prawidłowym położeniu.

## Demontaż i czyszczenie szczotki czyszczącej (rys. M, N)

**Ostrzeżenie!** Aby ograniczyć ryzyko obrażeń ciała spowodowanych przez ruchome części, odłączyć głowicę do podłóg i rurę przedłużającą od odkurzacza przed czyszczeniem lub serwisowaniem.

- Aby zdjąć szczotkę obrotową (9b) z głowicy do podłóg (9), przesunąć przycisk zwalniania szczotki obrotowej (9a) w stronę tyłu urządzenia.
- Teraz można wyjąć i oczyścić szczotkę obrotową (9b).

## Bezpieczne przechowywanie (rys. O)

Urządzenie można bezpiecznie przechowywać, gdy nie jest w użytku, umieszczając zatrzask na tylnej ściance silnika na stacji do przechowywania (13) zgodnie z rysunkiem O.

## Rozwiązywanie problemów

Problem	Prawdopodobna przyczyna	Propozycja rozwiązania
Urządzenie nie uruchamia się.	Akumulator nie jest włożony poprawnie.	Sprawdź instalację akumulatora.
	Akumulator nie naładowany.	Sprawdź wymogi dotyczące ładowania akumulatora
Akumulator nie ładuje się.	Akumulator nie jest włożony do akumulatora.	Włóż akumulator do ładowarki i poczekać, aż zacznie świecić dioda LED.
	Ładowarka nie podłączona.	Podłączyć ładowarkę do sprawnego gniazdka. Patrz „Ważne uwagi dotyczące ładowania”, aby uzyskać więcej informacji. Sprawdź napięcie w gniazdku, podłączając lampę lub inne urządzenie. Sprawdź, czy gniazdo jest podłączone do włącznika światła, który wyłącza zasilanie po wyłączeniu oświetlenia
	Temperatura otoczenia za wysoka lub za niska.	Przenieść ładowarkę i narzędzie w miejsce, gdzie temperatura powietrza mieści się w zakresie od 4,5°C do +40,5°C.

## Konserwacja

To urządzenie bezprzewodowe BLACK+DECKER zostało zaprojektowane tak, aby zapewnić długoletnią, prawie bezobsługową, pracę urządzenia. Aby długo cieszyć się właściwą pracą urządzenia, należy odpowiednio o nie dbać i regularnie je czyścić.

**Ostrzeżenie!** Przed przystąpieniem do konserwacji urządzeń bezprzewodowych należy:

- Jeśli akumulator jest wbudowany, należy go całkowicie rozładować, a następnie wyłączyć urządzenie.
- Przed czyszczeniem wyjąć wtyczkę ładowarki z gniazda zasilającego. Ładowarka nie wymaga, oprócz okresowego czyszczenia, żadnej dodatkowej konserwacji.
- Regularnie czyścić otwory wentylacyjne urządzenia/ ładowarki przy użyciu miękkiej szczotki albo suchej ściereczki.
- Regularnie czyścić obudowę silnika wilgotną ściereczką. Nie używać środków czyszczących ściernych ani zawierających rozpuszczalniki.

## Wymiana filtrów

Filtry należy wymieniać co 6 do 9 miesięcy lub w przypadku ich zużycia lub uszkodzenia. Zamienne filtry są dostępne u sprzedawców BLACK+DECKER.

- ♦ Usunąć stare filtry zgodnie z opisem powyżej.
- ♦ Zamontować nowe filtry zgodnie z opisem powyżej.

## Ochrona środowiska



Selektywna zbiórka odpadów. Produktów i akumulatorów oznaczonych tym symbolem nie wolno usuwać ze zwykłymi odpadami z gospodarstw domowych.

Produkty i akumulatory zawierają materiały, które można odzyskać lub poddać recyklingowi, zmniejszając zapotrzebowanie na surowce.

Oddawać produkty elektryczne i akumulatory do recyklingu zgodnie z krajowymi przepisami. Więcej danych na stronie [www.2helpU.com](http://www.2helpU.com)

Aby skorzystać z gwarancji, rozszczenie gwarancyjne musi być zgodne z Warunkami Black&Decker i konieczne jest przedłożenie dowodu zakupu sprzedawcy lub pracownikowi autoryzowanego serwisu. Warunki 2-letniej gwarancji Black&Decker oraz lokalizację najbliższego autoryzowanego serwisu można uzyskać na stronie internetowej [www.2helpU.com](http://www.2helpU.com) lub kontaktując się z lokalnym biurem Black & Decker pod adresem podanym w tej instrukcji.

Zapraszamy na naszą stronę internetową [www.blackanddecker.co.uk](http://www.blackanddecker.co.uk), aby zarejestrować swój produkt Black & Decker i otrzymywać informacje o nowych produktach i ofertach specjalnych.

## Dane techniczne

	BHFEA18	BHFEA18D
Napięcie	18 V	18 V
Watogodziny	36 Wh (akumulator 18 V, 2,0 Ah)	36 Wh (akumulator 18 V, 2,0 Ah)
Przybliżony czas ładowania	5 godzin	5 godzin
Ciężar	2,4 kg samo urządzenie - 2,8 kg urządzenie z akumulatorem	2,4 kg samo urządzenie - 2,8 kg urządzenie z akumulatorem

Ładowarka		S010**2400040/SSC-250040**	S018***1800100/SSC-200100**
Napięcie zasilania	V <sub>prądu zmiennego</sub>	100 - 240	220 - 240
Napięcie wyjściowe	V <sub>prądu stałego</sub>	8 - 20	8 - 20
Natężenie	mA	400	1000
Przybliżony czas ładowania	Godziny	3 - 5	1 - 5

Akumulator		BL1518	BL2018	BL4018
Napięcie	V <sub>prądu zmiennego</sub>	18	18	18
Pojemność	Ah	1,5	2,0	4,0
Typ		Litowo-jonowy	Litowo-jonowy	Litowo-jonowy

## Gwarancja

Firma Black & Decker jest pewna jakości swoich produktów i oferuje klientom 24 miesiące gwarancji od daty zakupu. Udzielona gwarancja stanowi rozszerzenie i w żaden sposób nie ogranicza ustawowych praw użytkowników. Gwarancja obowiązuje na terenie krajów członkowskich Unii Europejskiej i Europejskiej Strefy Wolnego Handlu.

**BLACK+DECKER****WARUNKI GWARANCJI:**

Produkty marki BLACK+DECKER reprezentują bardzo wysoką jakość, dlatego oferujemy dla nich korzystne warunki gwarancyjne. Niniejsze warunki gwarancji nie pomniejszają praw klienta wynikających z polskich regulacji ustawowych lecz są ich uzupełnieniem. Gwarancja jest ważna na terenie Rzeczypospolitej Polskiej.

BLACK+DECKER gwarantuje sprawne działanie produktu w przypadku postępowania zgodnego z warunkami techniczno-eksploatacyjnymi opisanymi w instrukcji obsługi.

Niniejszą gwarancją nie jest objęte dodatkowe wyposażenie, jeżeli nie została do niego dołączona oddzielna karta gwarancyjna oraz elementy wyrobu podlegające naturalnemu zużyciu.

1. Niniejszą gwarancją objęte są usterki produktu spowodowane wadami produkcyjnymi i wadami materiałowymi.
2. Niniejsza gwarancja jest ważna po przedstawieniu przez Klienta w Centralnym Serwisie Gwarancyjnym reklamowanego produktu oraz łącznie:
  - a) poprawnie wypełnionej karty gwarancyjnej;
  - b) ważnego paragonu zakupu z datą sprzedaży taką, jak w karcie gwarancyjnej lub kopii faktury.
3. Gwarancja obejmuje bezpłatną naprawę urządzenia (wraz z bezpłatną wymianą uszkodzonych części) w okresie 24 miesięcy od daty zakupu.
4. Produkt reklamowany musi być:
  - a) dostarczony bezpośrednio do Centralnego Serwisu Gwarancyjnego wraz z poprawnie wypełnioną Kartą Gwarancyjną i ważnym paragonem zakupu (lub kopią faktury) oraz szczegółowym opisem uszkodzenia, lub
  - b) przelany do Centralnego Serwisu Gwarancyjnego za pośrednictwem punktu sprzedaży wraz z dokumentami wymienionymi powyżej.
5. Koszty wysyłki do Centralnego Serwisu Gwarancyjnego ponosi Serwis. Wszelkie koszty związane z zapewnieniem bezpiecznego opakowania, ubezpieczeniem i innym ryzykiem ponosi Klient. W przypadku odrzucenia roszczenia gwarancyjnego, produkt jest odesłany do miejsca nadania na koszt adresata.
6. Usterki ujawnione w okresie gwarancji będą usunięte przez Centralny Serwis Gwarancyjny w terminie:
  - a) 14 dni roboczych od daty przyjęcia produktu przez Centralny Serwis Gwarancyjny;
  - b) termin usunięcia wady (punkt 6a) może być wydłużony o czas niezbędny do importu niezbędnych części zamiennych.
7. Klient otrzyma nowy sprzęt, jeżeli:
  - a) Centralny Serwis Gwarancyjny stwierdzi na piśmie, że usunięcie wady jest niemożliwe;
  - b) produkt nie podlega naprawie, tylko wymianie bez dokonywania naprawy.
8. O ile taki sam produkt jest nieosiągalny, może być wydany nowy produkt o nie gorszych parametrach.
9. Decyzja Centralnego Serwisu Gwarancyjnego odnośnie zasadności zgłaszanych usterek jest decyzją ostateczną.
10. Gwarancją nie są objęte:
  - a) wadliwe działanie lub uszkodzenia spowodowane niewłaściwym użytkowaniem lub użytkowaniem produktu niezgodnie z przeznaczeniem, instrukcją obsługi lub przepisami bezpieczeństwa. W szczególności profesjonalne użytkowanie amatorskich narzędzi BLACK+DECKER powoduje utratę gwarancji;
  - b) wadliwe działanie lub uszkodzenia spowodowane przeciążaniem narzędzia, które prowadzi do uszkodzeń silnika, przekładni lub innych elementów a także stosowaniem osprzętu innego niż zalecany przez BLACK+DECKER;
  - c) mechaniczne uszkodzenia produktu i wywołane nimi wady;
  - d) wadliwe działanie lub uszkodzenia na skutek działania pożaru, powodzi, czy też innych klęsk żywiołowych, nieprzewidzianych wypadków, korozji, normalnego zużycia w eksploatacji czy też innych czynników zewnętrznych;
  - e) produkty, w których naruszone zostały plomby gwarancyjne lub, które były naprawiane poza Centralnym Serwisem Gwarancyjnym lub były przerabiane w jakikolwiek sposób;
  - f) osprzęt eksploatacyjny dołączony do urządzenia oraz elementy ulegające naturalnemu zużyciu.
11. Centralny Serwis Gwarancyjny, firmy handlowe, które sprzedały produkt, nie udzielają upoważnień ani gwarancji innych niż określone w karcie gwarancyjnej. W szczególności nie obejmują prawa klienta do domagania się zwrotu utraconych zysków w związku z uszkodzeniem produktu.
12. Gwarancja nie wyłącza, nie ogranicza ani nie zawiesza uprawnień kupującego wynikających z niezgodności towaru z umową.

**Centralny Serwis Gwarancyjny ERPATECH**  
**ul. Bakaliowa 26, 05-080 Mościska**  
**tel.: (22) 862-08-08, (22) 431-05-05**  
**faks: (22) 862-08-09**



POLSKI

**CZ** ZÁRUČNÍ LIST

**PL** KARTA GWARANCYJNA

**H** JÓTÁLLÁSI JEGY

**SK** ZÁRUČNÝ LIST



**CZ** měsíců  
**H** hónap

**24**

**PL** miesiące  
**SK** mesiacov

<b>CZ</b>	Výrobní kód	Datum prodeje	Razítko prodejny Podpis
<b>H</b>	Gyári szám	A vásárlás napja	Pecset helye Aláírás
<b>PL</b>	Numer seryjny	Data sprzedaży	Stempel Podpis
<b>SK</b>	Číslo série	Dátum predaja	Pečiatka predajne Podpis

(CZ)

Adresy servisu  
Band Servis  
Klásterského 2  
CZ-140 00 Praha 4  
Tel.: 00420 244 403 247  
Fax: 00420 241 770 167

Band Servis  
K Pasekám 4440  
CZ-76001 Zlín  
Tel.: 00420 577 008 550,1  
Fax: 00420 577 008 559  
http://www.bandservis.cz

(H)

Black & Decker Központi  
Garanciális-és Márkaszerviz  
1163 Budapest  
(Sashalom) Thököly út 17.  
Tel.: 403-2260  
Fax: 404-0014  
www.rotelkft.hu

(PL)

Adres serwisu centralnego  
ERPATECH  
ul. Bakaliowa 26  
05-080 Mościska  
Tel.: 022-8620808  
Fax: 022-8620809

(SK)

Adresa servisu  
Band Servis  
Paulínska ul. 22  
SK-91701 Trnava  
Tel.: 00421 335 511 063  
Fax: 00421 335 512 624

(CZ) Dokumentace záruční opravy

(PL) Przebieg napraw gwarancyjnych

(H) A garanciális javítás dokumentálása

(SK) Záznamy o záručných opravách

CZ	Číslo	Datum příjmu	Datum zakázky	Číslo zakázky	Závada	Razítko Podpis
H	Sorszám	Bejelentés időpontja	Javítási időpont	Javítási munkalapszám	Hiba jelleg oka	Pecsét Aláírás
	Jótállás új határideje					
PL	Nr	Data zgłoszenia	Data naprawy	Nr zlecenia	Przebieg naprawy	Stempel Podpis
SK	Číslo dodávky	Dátum nahlásenia	Dátum opravy	Číslo objednávky	Popis poruchy	Pečiatka Podpis