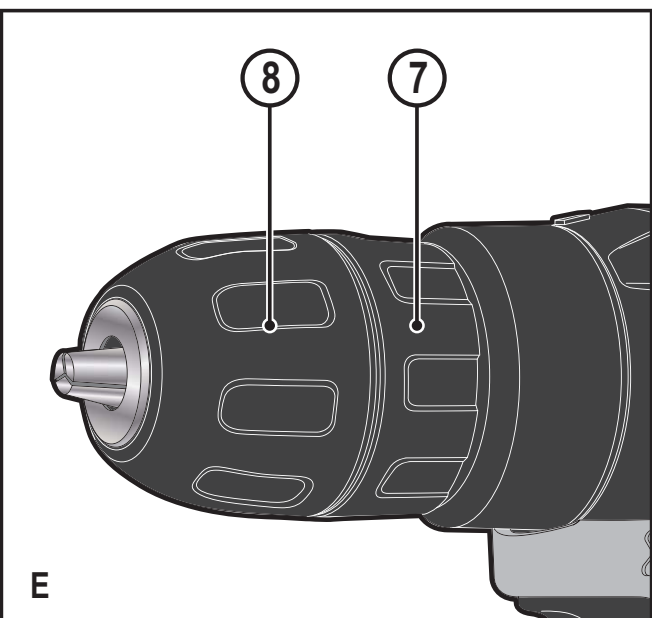
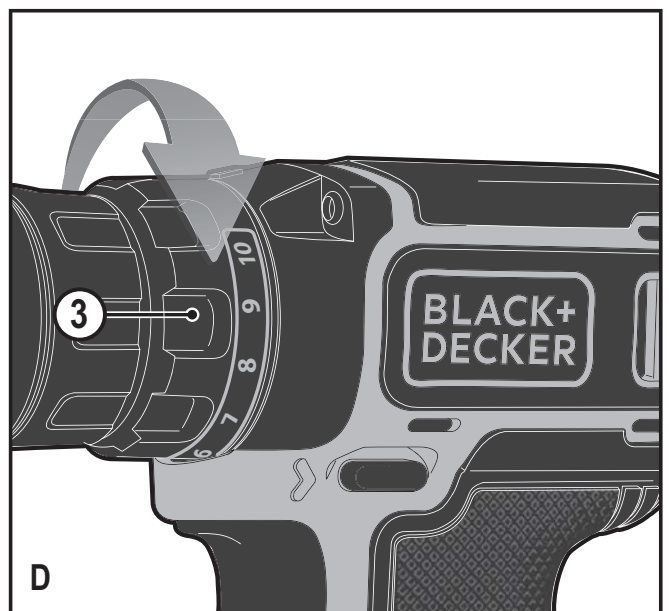
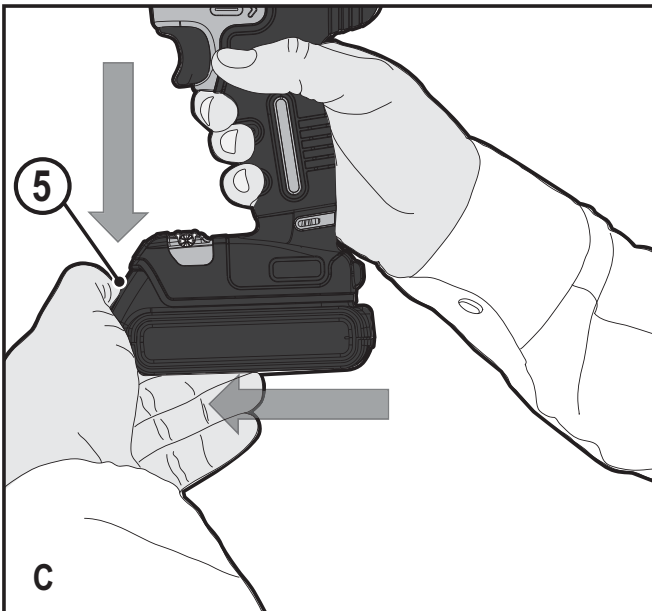
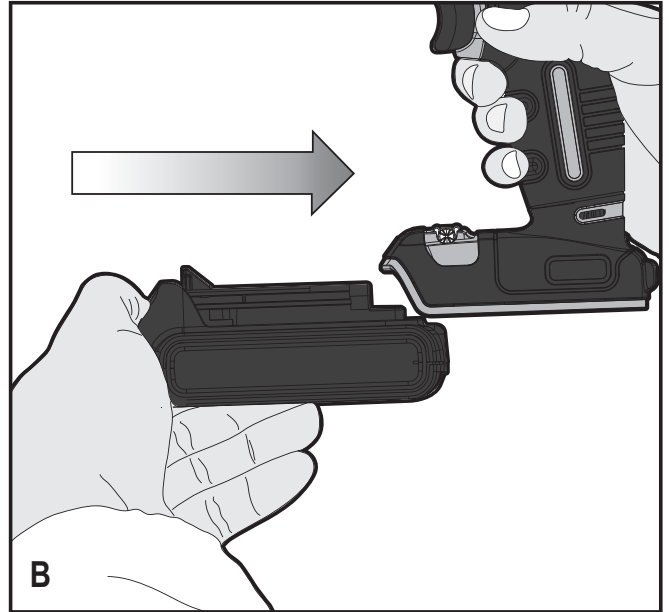
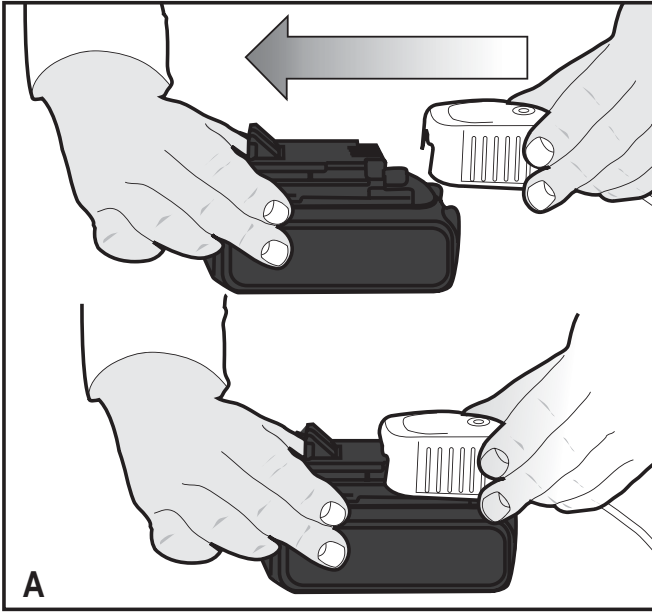


370719-06 BLT

www.blackanddecker.eu

BDCDC18

| | | |
|---------------------|---|-----------|
| Eesti keel | (Originaaljuhend) | 4 |
| Lietuvių | (Originalios instrukcijos vertimas) | 11 |
| Latviešu | (Tulkojums no rokasgrāmatas oriģinālvalodas) | 18 |
| Русский язык | (Перевод с оригинала инструкции) | 25 |



Ettenähtud otstarve

BLACK+DECKERi trell BDCDC18 on mõeldud kruvide keeramiseks ning puidu, metalli ja plastmassi puurimiseks. See tööriist on mõeldud ainult laiatarbekasutuseks.

Ohutuseeskirjad

Elektritööriistadega seotud üldised hoiatused



Hoiatus! Lugege kõik hoiatused ja juhised läbi. Kõigi hoiatuste ja juhiste täpne järgimine aitab vältida elektrilöögi, tulekahju ja/või raske kehavigastuse ohtu.

Hoidke kõik hoiatused ja juhised tuleviku tarvis alles.

Hoiatustes kasutatud termin „elektritööriist“ viitab võrgutoitel töötavatele (juhtmega) ja akutoitel töötavatele (juhtmeta) elektritööriistadele.

1. Tööpiirkonna ohutus

- a. **Tööpiirkond peab olema puhas ja hästi valgustatud.** Korralageduse ja puuduliku valgustuse korral võivad kergesti juhtuda õnnetused.
- b. **Ärge kasutage elektritööriistu plahvatusohtlikus keskkonnas, kus leidub tuleohtlike vedelikke, gaase või tolmu.** Elektritööriistad tekitavad sädemeid, mis võivad tolmu või aurud süüdata.
- c. **Hoidke lapsed ja kõrvalised isikud elektritööriista kasutamise ajal eemal.** Tähelepanu hajumisel võite kaotada tööriista üle kontrolli.

2. Elektriohutus

- a. **Elektritööriista pistik peab sobima pistikupesaga. Ärge kunagi muutke pistikut mis tahes moel. Ärge kasutage maandatud elektritööriistade puhul adapterpistikut.** Originaalpistikud ja nendega sobivad pistikupesad vähendavad elektrilöögi ohtu.
- b. **Vältige kokkupuudet maandatud pindadega, nagu torud, radiaatorid, pliidid ja külmikud.** Elektrilöögi saamise oht suureneb, kui teie keha on maandatud.
- c. **Vältige elektritööriistade sattumist vihma või niiskuse kätte.** Elektritööriista sattunud vesi suurendab elektrilöögi ohtu.
- d. **Käsitsege toitejuhet õigesti. Ärge kunagi kasutage elektritööriista juhet selle kandmiseks, tõmbamiseks ega pistiku eemaldamiseks vooluvõrgust. Kaitske juhet**

kuumuse, õli, teravate servade ja liikuvate osade eest. Kahjustatud või sassis juhtmed suurendavad elektrilöögi ohtu.

- e. **Kui töötate seadmega väljas, kasutage kindlasti välitingimustesse sobivat pikendusjuhet.** Välitingimustesse sobiva pikendusjuhtme kasutamine vähendab elektrilöögi ohtu.
 - f. **Kui elektritööriistaga töötamine niisketes tingimustes on vältimatu, kasutage rikkevoolukaitsmega vooluallikat.** Rikkevoolukaitsme kasutamine vähendab elektrilöögi ohtu.
- #### 3. Isiklik ohutus
- a. **Säilitage valvsus, jälgige, mida teete, ja kasutage elektritööriista mõistlikult. Ärge kasutage elektritööriista väsinuna ega alkoholi, narkootikumide või arstimate mõju all olles.** Kui elektritööriistaga töötamise ajal tähelepanu kas või hetkeks hajub, võite saada raskeid kehavigastusi.
 - b. **Kasutage isikukaitsevahendeid. Kandke alati kaitseprille.** Isikukaitsevahendid, nagu tolumumask, mittelibisevad jalanõud, kiiver ja kõrvaklapid, vähendavad vastavates tingimustes kasutamisel tervisekahjustusi.
 - c. **Vältige seadme ootamatut käivitumist. Enne tööriista ühendamist vooluvõrku ja/või aku paigaldamist veenduge, et lüliti on väljalülitatud asendis.** Kandes tööriista, sõrm lülilil, või ühendades toiteallikaga tööriista, mille lüliti on tööasendis, võib juhtuda õnnetus.
 - d. **Enne elektritööriista sisselülitamist eemaldage kõik reguleerimis- ja mutrivõtmed.** Tööriista pöörleva osa külge jäetud reguleerimis- või mutrivõti võib tekitada kehavigastusi.
 - e. **Ärge küünitage. Seiske alati kindlalt jalgel ja hoidke tasakaalu.** Siis on võimalik ettearvamatutes olukordades tööriista paremini valitseda.
 - f. **Kandke nõuetekohast riietust. Ärge kandke lehvivaid rõivaid ega ehteid. Hoidke juuksed, riided ja kindad liikuvatest osadest eemal.** Lehvivad riided, ehted ja pikad juuksed võivad jääda liikuvate osade vahele.
 - g. **Kui tööriistal on tolmueemaldusliidesed, siis veenduge, et need on ühendatud ja õigesti kasutatavad.** Tolmukogumisseadme kasutamine võib vähendada tolmu seotud ohte.

4. **Elektritööriistade kasutamine ja hooldamine**
- Ärge koormake elektritööriista üle. Kasutage konkreetseks otstarbeks sobivat elektritööriista.** Elektritööriist tuleb tööga paremini ja ohutumalt toime ettenähtud koormusel.
 - Ärge kasutage elektritööriista, kui seda ei saa lülitist sisse ja välja lülitada.** Elektritööriist, mida ei saa juhtida lülitist, on ohtlik ja vajab remonti.
 - Enne reguleerimist, tarvikute vahetamist ja hoivulepanemist lahutage tööriist vooluvõrgust ja/või eemaldage aku.** Nende ettevaatusabinõude rakendamine vähendab elektritööriista ootamatu käivitumise ohtu.
 - Kui elektritööriista ei kasutata, hoidke seda lastele kättesaamatus kohas ning ärge lubage tööriista kasutada inimestel, kes seda ei tunne või pole lugenud käesolevat kasutusjuhendit.** Oskamatutes kätes on elektritööriistad ohtlikud.
 - Elektritööriistu tuleb hooldada. Veenduge, et liikuvad osad on õiges asendis ega ole kinni kiilunud, detailid on terved ja puuduvad muud asjaolud, mis võivad mõjutada tööriista tööd. Kahjustuste korral laske tööriista enne edasist kasutamist remontida.** Paljude õnnetuste põhjuseks on halvasti hooldatud elektriseadmed.
 - Hoidke lõiketarvikud terava ja puhtana.** Õigesti hooldatud ja teravate servadega lõiketarvikud kiiluvad väiksema tõenäosusega kinni ning neid on lihtsam juhtida.
 - Kasutage elektritööriista, tarvikuid, otsikuid jms vastavalt juhendile, võttes arvesse nii tööpiirkonda kui ka tehtava töö iseloomu.** Tööriista kasutamine mittesihtotstarbeliselt võib põhjustada ohtlikke olukordi.
5. **Akutööriista kasutamine ja hooldamine**
- Kasutage laadimiseks ainult tootja määratud laadijat.** Ühele akule sobiv laadija võib teise aku laadimisel põhjustada tuleohtu.
 - Kasutage elektritööriistu ainult ettenähtud akudega.** Teist tüüpi akude kasutamine võib põhjustada vigastus- ja tuleohtu.
 - Kui aku ei ole kasutusel, hoidke seda eemal kirjaklambritest, müntidest, võtmetest, naeltest, kruvidest ja muudest väikestest metallesemetest, mis võivad klemmid lühistada.** Aku klemmide lühistamine võib põhjustada põletusi ja tulekahju.

- Valedes tingimustes võib akust eralduda vedelikku. Vältige sellega kokkupuutumist. Juhusliku kokkupuute korral loputage vee-ga. Kui vedelikku satub silma, pöörduge lisaks arsti poole.** Akust eraldunud vedelik võib põhjustada ärritust ja põletusi.
6. **Teenindus**
- Laske tööriista korrapäraselt hooldada kvalifitseeritud remonditöökohas ja kasutage ainult originaalvaruosi.** Nii tagate elektriseadme ohutuse.

Täiendavad hoiatused elektritööriistade kohta



Hoiatus! Täiendavad hoiatused trellide kohta

- ◆ **Kasutage tööriistaga kaasas olevaid lisakäepidemeid.** Kontrolli kadumine võib lõppeda kehavigastustega.
- ◆ **Kui teete tööd, mille käigus võib lõiketarvik riivata varjatud juhtmeid, hoidke elektritööriista ainult isoleeritud käepidemest.** Voolu all oleva juhtmega kokkupuutumisel satuvad voolu alla ka elektritööriista lahtised metalloosad ning võivad anda kasutajale elektrilöögi.
- ◆ **Kui teete tööd, mille käigus võib kinnitvahend riivata varjatud juhtmeid, hoidke elektritööriista ainult isoleeritud käepidemest.** Kui kruvi riivab pinge all olevat juhet, võivad pinge alla sattuda ka elektritööriista lahtised metalloosad ja kasutaja võib saada elektrilöögi.
- ◆ **Kinnitage detail pitskruvidega või muul sobival viisil stabiilse aluse külge.** Kui hoiate töödetaali käes või keha vastas, on see ebastabiilne ja võib põhjustada tööriista üle kontrolli kaotamist.
- ◆ Enne seina, pörandi või lae puurimist kontrollige torustiku ja juhtmete asukohti.
- ◆ Ärge puudutage puuri vahetult pärast puurimise lõppu, kuna see võib olla tuline.
- ◆ Selles kasutusjuhendis on kirjeldatud ettenähtud otstarvet. Mis tahes tarvikute või lisaseadmete kasutamine või tööriista kasutamine viisil, mida selles kasutusjuhendis ei soovitata, võib põhjustada kehavigastuse või varalise kahju ohtu.

Juuresviibijate ohutus

- ◆ Käesolev tööriist ei ole ette nähtud kasutamiseks selliste isikute (sealhulgas laste) poolt, kelle füüsilised, sensoorsed või vaimsed

võimed on vähenenud või kellel puuduvad vajalikud kogemused või teadmised. See on lubatud vaid siis, kui neid valvab või juhendab tööriista kasutamisel nende ohutuse eest vastutav isik.

- ◆ Lapsi tuleb valvata, et nad ei mängiks seadmega.

Muud ohud

Kui kasutate tööriista, mida pole hoiatustes märgitud, võivad tekkida täiendavad ohud. Need ohud võivad tekkida vales või pikaajalisest kasutamisest jne.

Ka asjakohaste ohutusnõuete järgimisel ja turvaseadeldiste kasutamisel ei saa teatud ohte vältida. Need on järgmised.

- ◆ Liikuvate osade puudutamisest põhjustatud vigastused.
- ◆ Detailide, terade või otsikute vahetamisel tekkivad vigastused.
- ◆ Tööriista pikaajalisest kasutamisest põhjustatud vigastused. Tööriista pikemaajalisel kasutamisel tehke korrapäraselt puhkepause.
- ◆ Kuulmiskahjustused.
- ◆ Tervisekahjustused, mille põhjuseks on tööriista kasutamise käigus sisse hingatud tolm (näiteks puiduga töötamisel, eriti tamme, pöogi ja MDF-plaatide puhul).

Vibratsioon

Tehnilistes andmetes ja vastavusdeklaratsioonis sisalduvad deklareeritud vibratsioonitasemed on mõõdetud vastavalt standardis EN 60745 kirjeldatud standardsele katsemeetodile ning neid võib kasutada tööriistade võrdlemiseks.

Deklareeritud vibratsioonitaset võib kasutada ka kokkupuute esmaseks hindamiseks.

Hoiatus! Tööriista tegeliku kasutamise ajal tekki-va vibratsiooni väärtused võivad selle kasutamise viisist sõltuvalt deklareeritud väärtustest erineda. Vibratsioonitase võib tõusta üle deklareeritud taseme.

Palgatöö käigus regulaarselt elektritööriistu kasutavate isikute kaitsemeetmeid reguleerivas direktiivis 2002/44/EÜ esitatud nõuete raames vibratsiooniväärtuseid hinnates tuleks vibratsioonitaseme hindamisel arvesse võtta tegelikke kasutamistingimusi ja tööriista kasutamise viisi, arvestades seejuures töötsükli kõiki osi (lisaks päästiku allhoidmise ajale ka neid aegu, mil tööriist on välja lülitatud või töötab tühikäigul).

Tööriistal olevad sildid

Tööriistal on järgmised sümbolid koos kuupäevakoodiga.



Hoiatus! Vigastusohu vähendamiseks tuleb lugeda kasutusjuhendit.

Täiendavad ohutusnõuded akude ja laadijate (ei kuulu komplekti) kasutamisel

Akud

- ◆ Ärge üritage neid kunagi avada.
- ◆ Vältige aku kokkupuudet veega.
- ◆ Ärge hoidke akut kohas, mille temperatuur võib kerkida üle 40 °C.
- ◆ Laadimisel peab ümbritseva keskkonna temperatuur olema vahemikus 10 °C kuni 40 °C.
- ◆ Laadimiseks kasutage ainult tööriistaga kaasas olevat laadijat.
- ◆ Akude kõrvaldamisel järgige jaotise „Keskkonnakaitse“ juhiseid.



Ärge üritage laadida kahjustatud akusid.

Akulaadijad

- ◆ Kasutage oma BLACK+DECKERi laadijat ainult selle tööriista aku laadimiseks, millega koos laadija tarniti. Teised akud võivad plahvatada ning põhjustada kehavigastusi ja kahju.
- ◆ Ärge üritage laadida mittelaetavaid patareisid.
- ◆ Laske vigased juhtmed viivitamata välja vahetada.
- ◆ Vältige akulaadija kokkupuudet veega.
- ◆ Ärge avage akulaadijat.
- ◆ Ärge torgake akulaadijasse võõrkehi.



Akulaadija on mõeldud kasutamiseks ainult siseruumides.



Enne kasutamist lugege kasutusjuhendit.

Elektriohutus



Akulaadija on topeltisolatsiooniga ega vaja seega lisamaandust. Veenduge alati, et võrgupinge vastab andmesildile märgitud väärtusele. Ärge kunagi proovige asendada laadijat tavalise toitepistikuga.

- ◆ Kui toitejuhe on kahjustunud, tuleb lasta see ohutuse tagamiseks tootjal või BLACK+DECKERi volitatud teeninduskeskusel välja vahetada.

Osad

Sellel tööriistal on järgmised osad või mõned neist.

1. Kiiruseregulaatoriga lüliti
2. Suunaliugur
3. Pöördemomendi seadistusvõru
4. Võtmeta padrun
5. LED-tuli
6. Aku
7. Aku vabastusnupp

Kokkupanemine

Kasutamine

Hoiatus! Laske tööriistal töötada omas tempos. Ärge koormake seda üle.

Aku laadimine (joonis A)

Akut tuleb laadida enne esmakordset kasutamist ja alati, kui see ei anna enam piisavalt voolu tööl, mis varem käisid kergelt. Aku võib laadimisel soojeneda; see on normaalne ega viita tõrkele.

Hoiatus! Ärge laadige akut, kui ümbritsev temperatuur on alla 10 °C või üle 40 °C. Soovitav laadimistemperatuur on umbes 24 °C.

Märkus! Laadija ei lae akut, kui selle temperatuur on alla umbes 10 °C või üle 40 °C.

Aku tuleb jätta laadijasse ning laadija hakkab seda automaatselt laadima, kui aku temperatuur vastavalt kas tõuseb või langeb.

- ◆ Ühendage laadija standardse 230-voldise 50 Hz elektripistikupesaga.
- ◆ Sisestage akupatarei laadijasse, nagu näidatud joonisel A.
- ◆ Roheline märgutuli hakkab vilkuma, mis näitab, et akut laetakse.
- ◆ Kui laadimine on lõppenud, jääb roheline märgutuli püsivalt põlema. See tähendab, et aku on täielikult laetud ning seda võib kasutada või ka laadijasse jätta.

Hoiatus! Tuleoht. Kui katkestate akulaadija ühenduse tööriistaga, tuleb kindlasti eemaldada esmalt akulaadija pistikupesast ja siis katkestada akulaadija juhtme ühendus tööriistaga.

Akupatarei paigaldamine ja eemaldamine (joonis B)

Hoiatus! Et vältida lüliti aktiveerumist, veenduge enne aku paigaldamist või eemaldamist, et lukustusnupp on rakendatud.

Akupatareide paigaldamine

- ◆ Sisestage akupatarei seadmesse, kuni kuulete klõpsatust (joonis B).

Akupatarei eemaldamine (joonis C)

- ◆ Vajutage aku vabastusnuppu, nagu joonisel näidatud (joonis C), ja tõmmake akupatarei tööriista seest välja.

Kasutamiseõpetus

Pingutusmoment (joonis D)

Tööriist on varustatud pingutusmomendi reguleerimise võruga (3), millega saab valida sobiva töörežiimi ja pöördemomendi kruvide keeramiseks. Suurte kruvide ja kõvast materjalist detailide puhul on vaja suuremat pöördemomenti kui väikeste kruvide ja pehmest materjalist detailide puhul.

- ◆ Puidu, metalli ja plastmassi puurimiseks seadke võru puurimisasendisse.
- ◆ Kruvide keeramiseks seadke võru soovitud seadistusele. Kui te ei tea sobivat pingutusmomenti, toimige järgmiselt.
- ◆ Seadke võru kõige madalamale seadistusele.
- ◆ Kinnitage esimene kruvi.
- ◆ Kui sidur vahetab enne soovitud tulemuse saavutamist käiku, suurendage pingutusmomenti ja jätkake kruvi keeramist. Korrake seda, kuni olete leidnud õige seadistuse. Kasutage seda seadistust ülejäänud kruvide puhul.

Võtmeta padrun (joonis E)

Hoiatus! Enne tarvikute paigaldamist või eemaldamist veenduge, et lukustusnupp on rakendatud. Puuri või muu otsiku paigaldamine

- ◆ Hoidke ühe käega padruni (7) tagaosast ja teise käega keerake padruni esiosa (8) padruni otsast vaadates vastupäeva.
- ◆ Sisestage puur või muu otsik täies ulatuses padrunisse ja kinnitage tugevalt, hoides padruni tagumist osa ja keerates eesmist osa päripäeva, vaadatuna padruni otsast.

Hoiatus! Ärge üritage fikseerida puuriotsikuid (ega muid tarvikuid) padruni esiosast hoidmise ja tööriista sisselülitamiseega. Tarvikute vahetamisel võib padrun kahjustuda ja tekkida kehavigastus.

Puurimine ja kruvide keeramine

- ◆ Valige pöörlemissuuna lülitiga (2) päri- või vastupäeva pöörlemine.
- ◆ Tööriista sisselülitamiseks vajutage lülitit (1). Töökiirus sõltub sellest, kui tugevalt te lülitit vajutate.
- ◆ Tööriista väljalülitamiseks vabastage lüliti.

Soovitusi optimaalseks kasutamiseks

Puurimine

- ◆ Kasutage ainult teravaid puure.
- ◆ Toestage ja kinnitage töödetail korralikult, järgides ohutusjuhiseid.
- ◆ Kasutage sobivat ja nõuetekohast turvavarustust, järgides ohutusjuhiseid.
- ◆ Hoolitsege, et tööpiirkond oleks ohutu ja korras, järgides ohutusjuhiseid.
- ◆ Käitage trelli väga aeglaselt, avaldades kergest survet, kuni auk on piisavalt sügav, et vältida puuri väljalibisemist.
- ◆ Avaldage survet puuriotsikuga samas suunas. Kasutage piisavat survet, et otsik oleks pidevalt töös, kuid mitte nii palju, et mootor seiskuks või et otsik kalduks kõrvale.
- ◆ Väändereaktsiooni valitsemiseks hoidke trelli alati kindlalt kahe käega.
- ◆ **ÄRGE ÜRITAGE VABASTADA SEISKUNUD PUURI PÄÄSTIKU KORDUVA VAJUTAMISEGA. SELLE TAGAJÄRJEL VÕIB PUUR KAHJUSTADA SAADA.**
- ◆ Et vältida takerdumist materjali läbimisel, vähendage survet ja puurige aeglaselt augu viimane osa.
- ◆ Puuri läbi augu tagasi tõmmates laske mootoril töötada. Seeläbi vähendate kiilumist.
- ◆ Veenduge, et lüliti lülitab trelli sisse ja välja.

Puidu puurimine

Puitu puuritakse augud saab teha samade spiraalotsikutega nagu metalli puhul, või lapikpuuriga. Need otsikud peavad olema teravad ning need tuleb sageli välja tõmmata, kui puurida soontest laastud puhtaks.

Metalli puurimine

Metalli puurimisel kasutage määret. Eranditeks on malm ja messing, mida tuleb puurida kuival. Kõige parem lõikemäär on väävliga rikastatud lõikeõli või rasvõli.

Kruvide keeramine

- ◆ Kasutage alati õiges mõõdus ja sobiva kujuga kruvikeerajaotsikut.
- ◆ Kui kruvi on raske keerata, määrige seda kergelt pesuvahendi või seebiga.
- ◆ Hoidke tööriist ja kruvikeerajaotsik alati kruvi- ja ühel joonel.

Probleemide lahendamine

| Probleem | Võimalik põhjus | Võimalik lahendus |
|---------------------------------|---|--|
| Seade ei käivitu. | Akupatarei pole laetud. | Kontrollige akupatarei laadimistingimusi. |
| Akupatarei ei lae. | Laadija pole vooluvõrguga ühendatud. | Ühendage laadija töötava pistikupesaga. |
| | Ümbritsev õhk on liiga kuum või liiga külm. | Viige laadija ja akupatarei kohta, kus õhutemperatuur ületab 4,5 °C (40 °F) või on alla +40,5 °C (105 °F). |
| Seade lülitub ootamatult välja. | Akupatarei on saavutanud maksimaalse temperatuuri. | Laske akupatareil jahtuda. |
| | Aku on tühi. Akupatarei eluea maksimeerimiseks on soovituslik järsk väljalülitus, kui patareid on tühi. | Ühendage akulaadijaga ja laadige. |

Hooldus

Teie BLACK+DECKERi tööriist on loodud pikaajaliseks kasutamiseks ja vajab minimaalset hooldamist. Et tööriist teid pikka aega korralikult teeniks, tuleb seda nõuetekohaselt hooldada ja korrapäraselt puhastada.

Laadija ei vaja peale regulaarse puhastamise mingit hooldust.

Hoiautus! Enne tööriista hooldamist eemaldage selle küljest aku. Enne puhastamist eemaldage laadija pistikupesast.

- ◆ Puhastage tööriista ja laadija ventilatsioonivahendid regulaarselt pehme harja või kuiva lapiga.
- ◆ Puhastage mootori korpust regulaarselt niiske lapiga. Ärge kasutage abrasiivseid ega lahustipõhiseid puhastusvahendeid.
- ◆ Keerake padrun aeg-ajalt lahti ja koputage tolmust tühjaks.

Keskkonnakaitse



Jäätmete sortimine. Selle sümboliga märgistatud tooteid ja akusid ei tohi kõrvaldada koos olmejäätmetega.

Tooted ja akud sisaldavad aineid, mida saab eemaldada ja taaskasutada, et vähendada toorainepuudust.

Elektriseadmed ja akud tuleb ringlusse võtta vastavalt kohalikele eeskirjadele. Lisateavet leiata aadressilt www.2helpU.com

Tehnilised andmed

| BDCDC18 | | |
|---------------------|----------|------------------------|
| Pinge | V_{DC} | 18 |
| Tühikäigukiirus | p/min | 0–650 p/min |
| Max pingutusmoment | Nm | 10,3/30 |
| Padruni suurus | mm | 1–10 |
| Suurim puuritav ava | | |
| Teras/puit | mm | 10/25 |
| Kaal | kg | 0,78 (koos akuga 1,18) |

| Laadija 905998** | | |
|------------------------|----------|--------|
| Sisendpinge | V_{AC} | 230 |
| Väljundpinge | V_{DC} | 18 |
| Voolutugevus | mA | 200 mA |
| Ligikaudne laadimisaeg | h | 8 |

| Laadija 905902**/N4940** | | |
|--------------------------|----------|-----|
| Sisendpinge | V_{AC} | 230 |
| Väljundpinge | V_{DC} | 18 |
| Voolutugevus | mA | 400 |
| Ligikaudne laadimisaeg | h | 4 |

| Laadija 905998** | | |
|------------------------|----------|-----|
| Sisendpinge | V_{AC} | 230 |
| Väljundpinge | V_{DC} | 18 |
| Voolutugevus | A | 1 |
| Ligikaudne laadimisaeg | h | 1,5 |

| Aku BL1518 | | |
|------------|----------|--------|
| Pinge | V_{AC} | 18 |
| Mahtuvus | Ah | 1,5 |
| Tüüp | | Li-Ion |

| Aku BL2018 | | |
|------------|----------|--------|
| Pinge | V_{AC} | 18 |
| Mahtuvus | Ah | 2,0 |
| Tüüp | | Li-Ion |

| Aku BL4018 | | |
|------------|----------|--------|
| Pinge | V_{AC} | 18 |
| Mahtuvus | Ah | 4,0 |
| Tüüp | | Li-Ion |

| Helirõhu tase vastavalt standardile EN 60745: | |
|---|------------------------------------|
| Helirõhk (L_{pA}) | 65,2 dB(A), määramatus (K) 3 dB(A) |
| Helivõimsus (L_{WA}) | 76,2 dB(A), määramatus (K) 3 dB(A) |

| Vibratsiooni koguväärtused (kolme telje vektorsumma) vastavalt standardile EN 60745: | |
|--|---|
| Metalli puurimine ($a_{h,D}$) | <1,3 m/s ² , määramatus (K) 1,5 m/s ² |
| Kruvide keeramine ilma löögita (a_h) | <0,6 m/s ² , määramatus (K) 1,5 m/s ² |

EÜ vastavusdeklaratsioon

MASINADIREKTIIV



BDCDC18 – puur, kruvikeeraja

Black & Decker kinnitab, et jaotises „Tehnilised andmed“ kirjeldatud tooted vastavad järgmistele nõuetele:

2006/42/EC, EN 60745-1:2009+A11:2010, EN 60745-2-1:2010, EN 60745-2-2:2010

Need tooted vastavad ka direktiividele 2014/30/EU ja 2011/65/EU.

Lisainfo saamiseks võtke ühendust Black & Deckeriga allpool asuval aadressil või vaadake kasutusjuhendi tagaküljel olevat infot.

Allakirjutanu vastutab tehnilise toimiku koostamise eest ja on vormistanud deklaratsiooni Black & Deckeri nimel.

R. Laverick
Tehnikadirektor
Black & Decker Europe, 210 Bath Road, Slough,
Berkshire, SL1 3YD
Ühendkuningriik
08/11/2016

Garantii

Black & Decker on oma toodete kvaliteedis kindel ja pakub tarbijatele 24-kuulist garantiid alates ostukuupäevast. See garantii täiendab teie seaduslikke õigusi ega piira neid kuidagi. Garantii kehtib Euroopa Liidu liikmesriikide territooriumil ja Euroopa vabakaubanduspiirkonnas.

Garantiinõude esitamiseks peab nõue olema kooskõlas Black & Deckeri kasutustingimustega ning müüjale või volitatud remonditöökajale tuleb esitada ostukviitung.

Black & Deckeri 2-aastase garantii kasutustingimused ja lähima volitatud remonditöökaja asukohta leiate veebiaadressilt www.2helpU.com või võttes ühendust Black & Deckeri kohaliku esindusega kasutusjuhendis toodud aadressil.

Külastage meie veebilehte www.blackanddecker.co.uk, et registreerida oma uus Black & Deckeri toode ning saada teavet uudistoodete ja eripakkumiste kohta.

Naudojimo paskirtis

Šis BLACK+DECKER gręžtuvas BDCDC18 skirtas sraigtams sukuti ir medienai, metalui bei plastikui gręžti. Šis įrankis skirtas naudoti tik buityje.

Saugos instrukcijos

Bendrieji elektrinių įrankių saugos įspėjimai



Įspėjimas! Perskaitykite visus saugos įspėjimus ir nurodymus. Jei bus nesilaikoma toliau pateiktų įspėjimų ir nurodymų, gali kilti elektros smūgio, gaisro ir (arba) sunkaus sužeidimo pavojus.

Išsaugokite visus įspėjimus ir nurodymus ateičiai.

Sąvoka „elektrinis įrankis“ visuose toliau pateiktuose įspėjimuose reiškia į elektros tinklą jungiamą (laidinį) arba akumuliatorinį (belaidį) elektrinį įrankį.

1. **Darbo vietos sauga**
 - a. **Darbo vieta turi būti švari ir gerai apšviesta.** Užgriozdintos ir tamsios vietos dažnai tampa nelaimingų atsitikimų priežastimi.
 - b. **Nenaudokite elektrinių įrankių sprogiuojuose aplinkoje, pvz., kur yra liepsniųjų skysčių, dujų arba dulkių.** Elektriniai įrankiai sukelia kibirkštis, nuo kurių gali užsidegti dulkės arba garai.
 - c. **Dirbdami elektriniu įrankiu, neleiskite artyn vaikų ir pašalinių asmenų.** Jie gali blaškyti dėmesį ir dėl to galite nesuvaldyti įrankio.
 2. **Elektros sauga**
 - a. **Elektrinių įrankių kištukai privalo atitikti elektros lizdus. Niekada niekaip nemodifikuokite kištuko. Su įžemintais elektriniais įrankiais niekada nenaudokite jokių kištukų adapterių.** Nemodifikuoti, originalūs kištukai ir juos atitinkantys elektros lizdai sumažins elektros smūgio pavojų.
 - b. **Venkite sąlyčio su įžemintais paviršiais, pvz., vamzdžiais, radiatoriais, viryklėmis ir šaldytuvais.** Kai kūnas įžemintas, didėja elektros smūgio pavojus.
 - c. **Nedirbkite šiuo įrankiu lietuje arba esant drėgnoms oro sąlygoms.** Į elektrinį įrankį patekus vandens, didėja elektros smūgio pavojus.
 - d. **Atsargiai elkitės su maitinimo kabeliu. Niekada neneškite elektrinio įrankio už kabelio, taip pat netraukite už kabelio**
 - e. **Naudodami elektrinius įrankius lauke, naudokite tam pritaikytą ilginimo laidą.** Naudojant darbui lauke tinkamą kabelį, sumažėja elektros smūgio pavojus.
 - f. **Jei elektrinį įrankį neišvengiamai reikia naudoti drėgnoje aplinkoje, naudokite maitinimo šaltinį, apsaugotą liekamosios elektros srovės įtaisu (RCD). Naudojant RCD, mažėja elektros smūgio pavojus.**
3. **Asmens sauga**
 - a. **Dirbdami elektriniu įrankiu, būkite budrūs, žiūrėkite, ką darote ir vadovaukitės sveika nuovoka. Nenaudokite elektrinio įrankio pavargę arba apsvaigę nuo narkotikų, alkoholio ar vaistų.** Akimirka nukreipus dėmesį, dirbant su elektriniais įrankiais galima sunkiai susižaloti.
 - b. **Dėvėkite asmenines apsaugos priemones. Visada naudokite akių apsaugos priemones.** Apsauginės priemonės, pvz., dulkių kaukė, apsauginiai batai neslidžiais padais, šalmas ar ausų apsaugos, naudojamos atitinkamomis sąlygomis, mažina susižeidimo pavojų.
 - c. **Būkite atsargūs, kad netyčia nepaleistumėte įrenginio. Prieš prijungdami įrankį prie maitinimo tinklo ir (arba) įdėdami akumuliatorių, prieš paimdami ar nešdami įrankį, visuomet patikrinkite, ar išjungtas jo jungiklis.** Nešant elektrinius įrankius uždėjus pirštą ant jų jungiklio arba įjungiant įrankius į elektros tinklą, kai jų jungikliai yra įjungti, gali nutikti nelaimingų atsitikimų.
 - d. **Prieš įjungdami elektrinį įrankį, pašalinkite nuo jo visus reguliavimo raktus ar veržliarakčius.** Neištraukę veržliarakčio iš besisukančios elektros įrankio dalies, rizikuojate susižeisti.
 - e. **Nesiekite per toli. Visuomet stovėkite tvirtai ir išlaikykite pusiausvyrą.** Taip galėsite lengviau suvaldyti elektrinį įrankį netikėtose situacijose.
 - f. **Dėvėkite tinkamą aprangą. Nedėvėkite laisvų drabužių arba papuošalų. Plaukus, drabužius ir pirštines laikykite atokiau nuo judančių dalių.** Judančios dalys gali įtraukti laisvus drabužius, papuošalus ar ilgus plaukus.

- g. Jei yra įrenginių, skirtų prijungti dulkių trauktuvus ir dulkių surinkimo prietaisus, būtinai juos prijunkite ir tinkamai naudokite.** Naudojant dulkių surinkimo įrenginius, galima sumažinti su dulkėmis susijusius pavojus.
- 4. Elektrinių įrankių naudojimas ir priežiūra**
- a. Per daug neapkraukite elektrinio įrankio. Darbui atlikti naudokite tinkamą elektrinį įrankį.** Tinkamu elektriniu įrankiu geriau ir saugiau atliksite darbą tokiu greičiu, kuriam jis yra numatytas.
- b. Nenaudokite elektrinio įrankio, jei jungiklis jo neįjungia arba neišjungia.** Bet kuris elektrinis įrankis, kurio negalima valdyti jungikliu, yra pavojingas – jį privaloma pataisyti.
- c. Prieš atlikdami bet kokius reguliavimo, priedų keitimo arba paruošimo sandėliuoti darbus, atjunkite šį elektrinį įrankį nuo energijos šaltinio ir (arba) ištraukite akumuliatorių.** Tokios apsauginės priemonės sumažina pavojų netyčia įjungti elektrinį įrankį.
- d. Nenaudojamus elektrinius įrankius laikykite vaikams nepasiekiamoje vietoje ir neleiskite jo naudoti su šiuo elektriniu įrankiu arba šiomis instrukcijomis nesusipažinusiems asmenims.** Neparengtų naudotojų rankose elektriniai įrankiai kelia pavojų.
- e. Rūpestingai prižiūrėkite elektrinius įrankius. Patikrinkite, ar tinkamai sulygiuotos ir nestringa judančios dalys, ar nėra sulūžusių dalių ir kitų gedimų, kurie galėtų turėti įtakos elektrinių įrankių veikimui. Jei elektrinis įrankis apgadintas, prieš naudojant jį reikia sutaisyti.** Dėl netinkamai prižiūrimų elektrinių įrankių įvyksta daug nelaimingų atsitikimų.
- f. Pjovimo įrankiai turi būti aštrūs ir švarūs.** Tinkamai prižiūrimi pjovimo įrankiai aštriomis pjovimo briaunomis mažiau strigs, juos bus lengviau valdyti.
- g. Elektrinius įrankius, priedus, įrankių antgalius ir pan. naudokite vadovaudamiesi šiomis instrukcijomis ir atsižvelgdami į darbo sąlygas bei darbą, kurį reikia atlikti.** Jei elektrinį įrankį naudosite ne pagal paskirtį, gali susidaryti pavojinga situacija.
- 5. Akumuliatorių įrankių naudojimas ir priežiūra**
- a. Įkraukite naudodami tik gamintojo nurodytą įkroviklį.** Vieno tipo akumuliatoriui tinkantis įkroviklis, naudojamas kitam akumuliatoriui įkrauti, gali sukelti gaisro pavojų.
- b. Elektrinius įrankius naudokite tik su specialiai jiems skirtais akumuliatoriais.** Naudojant kitus akumuliatorius, galima susižeisti arba sukelti gaisrą.
- c. Kai akumuliatorius nenaudojamas, laikykite jį atokiai nuo kitų metalinių daiktų, pvz., sąvaržėlių, monetų, raktų, vinių, sraigčių ir kitų mažų metalinių daiktų, dėl kurių gali kilti trumpasis jungimas tarp kontaktų.** Sulietę akumuliatoriaus kontaktus galite nusideginti arba sukelti gaisrą.
- d. Netinkamai naudojant, iš akumuliatoriaus gali ištekėti skysčio; venkite sąlyčio su juo. Jei sąlytis atsitiktinai įvyko, gausiai nuplaukite vandeniu. Jei skysčio pateko į akis, papildomai kreipkitės į gydytoją.** Iš akumuliatoriaus ištekėjęs skystis gali sudirginti arba nudeginti.
- 6. Priežiūra**
- a. Šį elektrinį įrankį privalo prižiūrėti kvalifikuotas remonto specialistas, naudodamas originalias atsargines dalis.** Taip užtikrinsite saugų elektrinio įrankio veikimą.

Papildomi elektrinių įrankių saugos įspėjimai



Įspėjimas! Papildomi gręžtuvų saugos įspėjimai

- ◆ **Naudokite pagalbines, su įrankiu pateiktas rankenas.** Praradus įrankio kontrolę, galima susižeisti.
- ◆ **Atlikdami darbus, kurių metu pjovimo priedas gali paliesti paslėptus laidus, laikykite elektrinį įrankį tik už izoliuotų, laikyti skirtų paviršių.** Pjovimo priedui prisilietus prie laido, kuriuo teka elektros srovė, neizoliuotose metalinėse elektrinio įrankio dalyse gali atsirasti įtampa ir operatorius gali gauti elektros smūgį.
- ◆ **Atlikdami darbus, kurių metu sukimo antgalis galėtų prisiliesti prie paslėptų laidų, laikykite elektrinį įrankį tik už izoliuotų paviršių.** Tvirtinimo detalėms prisilietus prie laido, kuriuo teka srovė, ši ima tekėti neizoliuotomis metalinėmis elektrinio įrankio dalimis ir operatorius gali gauti elektros smūgį.

- ♦ **Naudokite spaustuvus arba kitą praktišką būdą ruošiniui pritvirtinti ir prilaikyti ant stabilios platformos.** Laikant ruošinį ranka arba atrėmus į kūną, jis nėra stabilus, todėl galima prarasti kontrolę.
- ♦ Prieš gręždami sienas, grindis arba lubas, patikrinkite, ar tose vietose nėra laidų ir vamzdžių.
- ♦ Stenkitės neliesti gręžimo antgalio galo tuoj pat po gręžimo, nes jis gali būti įkaitęs.
- ♦ Naudojimo paskirtis aprašyta šiame naudotojo vadove. Naudojant šiame vadove nerekomenduojamus papildomus įtaisus arba priedus arba naudojant įrankį ne pagal naudojimo paskirtį, gali kilti susižalojimo ir (arba) turtinės žalos pavojus.

Kitų asmenų sauga

- ♦ Šis įrankis neskirtas ribotų fizinių, jutiminių arba psichinių gebėjimų asmenims (įskaitant vaikus), taip pat – patirties ir žinių stokojantiems asmenims, nebent juos prižiūri arba paaiškino, kaip naudoti įrankį, už jų saugą atsakingas asmuo.
- ♦ Prižiūrėkite vaikus, kad jie nežaistų šiuo prietaisu.

Liekamieji pavojai

Naudojant šį įrankį, gali kilti liekamųjų pavojų, kurie gali būti nenurodyti pateiktuose saugos įspėjimuose. Šie pavojai gali kilti naudojant įrankį ne pagal paskirtį, ilgai naudojant įrankį ir pan. Net ir pritaikius atitinkamus saugos nurodymus ir naudojant saugos įtaisus, tam tikrų liekamųjų pavojų išvengti neįmanoma. Galimi pavojai:

- ♦ sužalojimai prisilietus prie bet kurių besisukančių / judančių dalių;
- ♦ sužalojimai keičiant bet kokias dalis, peilius ar priedus;
- ♦ žala, patiriama įrankį naudojant ilgą laiką. Jei įrankį reikia naudoti ilgą laiką, būtina reguliariai darykite pertraukas;
- ♦ klausos pablogėjimas;
- ♦ sveikatai kylantys pavojai įkvėpus dulkių, susidariusių naudojant įrankį (pavyzdžiui, apdirbant medieną, ypač ąžuolą, beržą ir MDF).

Vibracija

Techninių duomenų skyriuje ir atitikties deklaracijoje pateiktos deklaruotosios vibracijos emisijos vertės išmatuotos standartiniu bandymų būdu, pagal standartą EN 60745; jos gali būti naudojamos siekiant palyginti vienus įrankius su kitais.

Deklaruojama vibracijos emisijos vertė taip pat gali būti naudojama preliminariam poveikiui įvertinti.

Įspėjimas! Elektrinio įrankio faktinio veikimo vibracijos emisija gali skirtis nuo nurodytojo dydžio, atsižvelgiant į tai, kokiais būdais naudojamas šis įrankis. Vibracijos lygis gali viršyti nurodytąjį lygį.

Vertinant vibracijos poveikį ir siekiant nustatyti apsaugos priemones, reikalaujamas pagal 2002/44/EB žmonių, darbe reguliariai naudojančių elektrinius įrankius, apsaugai, reikia atsižvelgti į vibracijos poveikio įvertinimą, faktines įrankio naudojimo sąlygas ir naudojimo būdus, taip pat reikia atsižvelgti į visas darbinio ciklo dalis, pvz., ne tik į įrankio naudojimo laiką, bet ir protarpus, kai įrankis būna išjungtas ir kai jis veikia laisvosiomis apsukomis.

Ant įrankio pateikiamos etiketės

Kartu su datos kodu ant įrankio rasite pavaizduotus šiuos simbolius:



Įspėjimas! Norėdami sumažinti susižeidimo pavojų, perskaitykite šį vadovą.

Papildomos akumuliatorių ir įkroviklių (su įrankiu nepateikiama) saugos instrukcijos

Akumulatoriai

- ♦ Niekada jokiais būdais nebandykite jų atidaryti.
- ♦ Saugokite akumuliatorių nuo vandens.
- ♦ Nelaikykite tose vietose, kur temperatūra galėtų viršyti 40 °C.
- ♦ Įkraukite tik esant 10–40 °C aplinkos oro temperatūrai.
- ♦ Įkraukite tik su įrankiu pateiktu įkrovikliu.
- ♦ Išmesdami akumuliatorių, vadovaukitės nurodymais, pateiktais skyriuje „Aplinkosauga“.



Nebandykite įkrauti apgadintų akumuliatorių.

Įkrovikliai

- ♦ BLACK+DECKER įkroviklį naudokite tik įrankio, su kuriuo jis pateiktas, akumuliatoriui įkrauti. Kiti akumuliatoriai gali sprogti ir sužeisti jus bei padaryti žalos turtui.
- ♦ Niekada nebandykite įkrauti vienkartinio maitinimo elementų.
- ♦ Defektinius kabelius nedelsdami pakeiskite naujais.
- ♦ Saugokite įkroviklį nuo vandens.

- ◆ Neatidarykite įkroviklio.
- ◆ Neardykite įkroviklio.



Šis įkroviklis skirtas naudoti tik patalpose.



Prieš naudojimą perskaitykite šį naudojimo vadovą.

Elektros sauga



Šis įkroviklis turi dvigubą izoliaciją, todėl įžeminimo laido nereikia. Visada patikrinkite, ar elektros tinklo įtampa atitinka rodiklių plokštelėje nurodytą įtampą. Niekada nebandykite keisti įkroviklio įprastu maitinimo kištuku.

- ◆ Jei maitinimo kabelis būtų pažeistas, siekiant išvengti pavojaus, jį nedelsiant privalo pakeisti įgaliotojo BLACK+DECKER serviso centro darbuotojas.

Funkcijos

Šis įrankis turi kai kurias arba visas toliau nurodytas funkcijas.

1. Apsukų reguliavimo jungiklis
2. Sukimo krypties slankiklis
3. Sukimo momento reguliavimo žiedas
4. Beraktis griebtuvas
5. Šviesos diodų darbinė lemputė
6. Akumulatorius
7. Akumulatoriaus atleidimo mygtukas

Surinkimas

Naudojimas

Įspėjimas! Leiskite įrankiui veikti savo greičiu. Neperkraukite jo.

Akumulatoriaus įkrovimas (A pav.)

Akumuliatorių privaloma įkrauti prieš pirmą kartą naudojant įrankį ir kaskart, kai jame nepakanka energijos darbui, kurį pirmiau atlikti buvo lengva. Įkraunamas akumulatorius gali įšilti; tai normalu ir nereikia gedimo.

Įspėjimas! Akumulatoriaus negalima įkrauti, kai aplinkos temperatūra yra žemesnė nei 10 °C arba aukštesnė nei 40 °C. Rekomenduojama įkrauti esant maždaug 24 °C temperatūrai.

Pastaba. Įkroviklis neįkraus akumulatoriaus, jei elementų temperatūra bus žemesnė nei 10 °C arba aukštesnė nei 40 °C.

Akumuliatorių reikia palikti įkroviklyje: įkroviklis automatiškai pradės įkrauti, kai elementų temperatūra pakils arba nukris iki reikiamos ribos.

- ◆ Įkiškite įkroviklio kištuką į standartinį 230 V, 50 Hz elektros lizdą.
- ◆ Įdėkite akumuliatorių į įkroviklį, kaip pavaizduota A pav.
- ◆ Pradės mirksėti žalias šviesos diodas, parodantis, kad akumulatorius yra įkraunamas.
- ◆ Apie įkrovimo pabaigą informuoja nuolat šviečiantis žalias šviesos diodas. Akumulatorius visiškai įkrautas, jį galima tuoj pat naudoti arba palikti įkroviklyje.

Įspėjimas! Gaisro pavojus. Atjungdami įkroviklį nuo įrankio, pirmiausiai būtinai atjunkite įkroviklį nuo elektros lizdo, tada atjunkite įkroviklio laidą nuo įrankio.

Akumulatoriaus įdėjimas ir išėmimas iš įrankio (B pav.)

Įspėjimas! Prieš išimdami arba įdėdami akumuliatorių, būtinai sujunkite atrakinimo mygtuką, kad netyčia nebūtų įjungtas jungiklis. Kaip įdėti akumuliatorių:

- ◆ Kiškite akumuliatorių į įrankį, kol pasigirs spragtelėjimas (B pav.).

Akumulatoriaus išėmimas iš įrankio (C pav.)

- ◆ Paspauskite akumulatoriaus atleidimo mygtuką, kaip nurodyta C pav., ir ištraukite akumuliatorių iš įrankio.

Naudojimo instrukcijos

Sukimo momento valdymas (D pav.)

Šiame įrankyje įrengtas sukimo momento reguliavimo žiedas (3), kuriuo parenkamas veikimo režimas ir nustatomas sraigtų sukimo momentas. Dideliems sraigtams įsukti ir kietoms medžiagoms gręžti reikia didesnio sukimo momento nuostatos nei mažiems sraigtams įsukti ir minkštomis medžiagoms gręžti.

- ◆ Gręždami medieną, metalą ir plastiką, nustatykite žiedą į gręžimo simbolio padėtį.
- ◆ Sraigtams sukti nustatykite žiedą į norimą nuostatą. Jei dar nežinote, kokios nuostatos reikia, atlikite šiuos veiksmus:
- ◆ Nustatykite žiedą ties mažiausia sukimo momento nuostata.
- ◆ Įsukite pirmą sraigą.
- ◆ Jei sankaba ima tarškėti pirmiau nei pasiekiamas norimas rezultatas, padidinkite žiedo nuostatą ir toliau sukite sraigą. Kartokite, kol pasieksite reikiamą nuostatą. Naudokite šią nuostatą likusiems sraigtams įsukti.

Beraktis griebtuvas (E pav.)

Įspėjimas! Prieš nuimdami ar sumontuodami priedus, būtinai sujunkite atrakinimo mygtuką, kad netyčia nebūtų įjungtas jungiklis.

Norėdami įkišti gręžimo antgalį ar kitą priedą, atlikite šiuos veiksmus:

- ◆ Suimkite galinę griebtuvo (7) pusę viena ranka, o kita ranka sukite priekinę pusę (8) prieš laikrodžio rodyklę (žiūrint iš griebtuvo galo).
- ◆ Įkiškite antgalį ar kitą priedą iki galo į griebtuvą ir gerai suveržkite laikydami galinę griebtuvo pusę viena ranka, o kita ranka sukdami priekinę pusę pagal laikrodžio rodyklę (žiūrint iš griebtuvo galo).

Įspėjimas! Nebandykite įtvirtinti gręžimo antgalių (arba kokių nors kitų priedų) laikydami už priekinės griebtuvo dalies ir įjungdami įrankį. Keisdami priedus, galite sugadinti griebtuvą ir patys susižeisti.

Gręžimas / sraigtų sukimas

- ◆ Sukimo krypties slankikliu (2) nustatykite sukimosi kryptį pirmyn arba atgal.
- ◆ Norėdami įjungti įrankį, paspauskite jungiklį (1). Įrankio apsakos priklauso nuo to, kaip toli spaudžiate jungiklį.
- ◆ Norėdami išjungti įrankį, atleiskite jungiklį.

Optimalaus naudojimo patarimai

Gręžimas

- ◆ Naudokite tik aštrius grąžtus.
- ◆ Gerai įtvirtinkite ruošinį, kaip nurodyta saugos instrukcijose.
- ◆ Naudokite tinkamą ir privalomą saugos įrangą, kaip nurodyta saugos instrukcijose.
- ◆ Apsaugokite ir sutvarkykite darbo vietą, kaip nurodyta saugos instrukcijose.
- ◆ Paleiskite gręžtuvą labai mažomis apsakomis, vos spausdami gaiduką, kol bus išgręžta pakankama skylė ir grąžtas iš jos neišslystų.
- ◆ Gręždami laikykite grąžtą tiesiai ir jį spauskite. Spauskite tiek, kad antgalis gręžtų medžiagą, tačiau ne per stipriai, kad neišsijungtų variklis arba kad nepakryptų antgalis.
- ◆ Tvirtai laikykite gręžtuvą abiem rankomis, kad kontroliuotumėte jo sukimo judesį.
- ◆ NESPAUDINĖKITE IŠSIJUNGUSIO GRĘŽTUVO GAIDUKO, NORĖDAMI JĮ ĮJUNGTI. GALIMA SUGADINTI GRĘŽTUVĄ.
- ◆ Norėdami sumažinti išsijungimo pradūrus ruošinį galimybę, baigdami gręžti skylę mažiau spauskite gręžtuvą ir sumažinkite gręžimo apsakas.

- ◆ Traukdami antgalį iš išgręžtos skylės, neišjunkite variklio. Taip bus lengviau atlaisvinti antgalį.
- ◆ Įsitikinkite, kad jungikliu galima įjungti ir išjungti gręžtuvą.

Medienos gręžimas

Skyles medienoje galite išgręžti naudodami tokius pačius spiralinius grąžtus kaip ir gręždami metalą arba plunksninius grąžtus. Šie antgaliai turi būti aštrūs. Vykdam gręžimo darbus, juos reiktų dažnai ištraukti bei išvalyti drožles iš jų griovelėlių.

Metalo gręžimas

Gręždami metalus, naudokite pjovimui skirtą tepalą. Tačiau ketų ir žalvarį reikia gręžti sausuoju būdu. Tinkamiausios pjovimo tepimo priemonės yra sierinta pjovimo alyva arba taukų alyva.

Sraigtų sukimas

- ◆ Visada naudokite tinkamo tipo ir dydžio atsuktuvo antgalį.
- ◆ Jei sraigtus sunku priveržti, tepimui pabandykite panaudoti šiek tiek plovimo skysčio arba muilo.
- ◆ Visada laikykite įrankį ir atsuktuvo antgalį tiesioje linijoje su sraigtu.

Trikčių šalinimas

| Problema | Galima priežastis | Galimas sprendimas |
|---------------------------------|--|--|
| Įrenginys neįsijungia. | Neįkrautas akumuliatorius. | Patikrinkite akumuliatoriaus įkrovimo reikalavimus. |
| Neįkraunamas akumuliatorius. | Įkroviklis neprijungtas prie elektros lizdo. | Prijunkite įkroviklio kištuką prie veikiančio elektros lizdo. |
| | Per aukšta arba per žema oro temperatūra. | Perkelkite įkroviklį ir akumuliatorių ten, kur aplinkos oro temperatūra aukštesnė nei 4,5 °C (40 °F) arba žemesnė nei +40,5 °C (105 °F). |
| Įrenginys netikėtai išsijungia. | Akumuliatorius įkaito iki maksimaliai leistinos ribos. | Palaukite, kol akumuliatorius atvės. |
| | Išseko. (Siekiant maksimaliai pailginti akumuliatoriaus eksploataciją, jis sukurtas taip, kad staigiai išsijungtų, kai tik išsenka.) | Uždėkite ant įkroviklio ir palikite įkrauti. |

Techninė priežiūra

Šis BLACK+DECKER elektrinis įrankis skirtas ilgai eksploatuoti, prireikiant minimalios techninės priežiūros. Įrankis veiks kokybiškai ir ilgai, jei jį tinkamai prižiūrėsite ir reguliariai valysite.

Įkrovikliui nereikia jokios techninės priežiūros, išskyrus reguliarią valymą.

Įspėjimas! Prieš pradėdami įrankio techninės priežiūros darbus, išimkite iš jo akumuliatorių. Prieš valydami atjunkite įkroviklį elektros tinklo.

- ◆ Reguliariai minkštu šepetėliu arba sausa šluoste išvalykite įrankio ir įkroviklio ventiliacijos angas.
- ◆ Reguliariai drėgnu skudurėliu nuvalykite variklio korpusą. Nenaudokite jokių šveičiamųjų arba tirpiklių pagrindu pagamintų valiklių.
- ◆ Reguliariai atidarykite griebtuvą ir patapšnokite jį, kad iš vidaus iškristų dulkės.

Aplinkosauga



Atskiras surinkimas. Šiuo simboliu pažymėtų gaminių ir akumuliatorių negalima išmesti kartu su kitomis buitinėmis atliekomis.

Gaminiuose ir akumuliatoriuose yra medžiagų, kurias galima pakartotinai panaudoti arba perdirbti, mažinant aplinkos taršą ir naujų žaliavų poreikį.

Priduokite elektrinius prietaisus ir akumuliatorius perdirbti, laikydamiesi vietinių reglamentų. Daugiau informacijos rasite adresu www.2helpU.com.

Techniniai duomenys

| BDCDC18 | | |
|-----------------------|--------------------|---------------------------------|
| Įtampa | V_{NS} | 18 |
| Apsukos be apkrovos | min.^{-1} | 0–650 aps./min. |
| Maks. sukimo momentas | Nm | 10,3 / 30 |
| Griebtuvo skersmuo | mm | 1–10 |
| Maks. gręžimo gylis | | |
| Plienas / mediena | mm | 10 / 25 |
| Svoris | kg | 0,78 (su akumuliatoriumi: 1,18) |

| Įkroviklis 905998** | | |
|---------------------------|----------|--------|
| Įvesties įtampa | V_{KS} | 230 |
| Išvesties įtampa | V_{NS} | 18 |
| Srovės stipris | mA | 200 mA |
| Apytikslė įkrovimo trukmė | Val. | 8 |

| Įkroviklis 905902**/N4940** | | |
|-----------------------------|----------|-----|
| Įvesties įtampa | V_{KS} | 230 |
| Išvesties įtampa | V_{NS} | 18 |
| Srovės stipris | mA | 400 |
| Apytikslė įkrovimo trukmė | Val. | 4 |

| Įkroviklis 905998** | | |
|---------------------------|----------|-----|
| Įvesties įtampa | V_{KS} | 230 |
| Išvesties įtampa | V_{NS} | 18 |
| Srovės stipris | A | 1 |
| Apytikslė įkrovimo trukmė | Val. | 1,5 |

| Akumuliatorius BL1518 | | |
|-----------------------|----------|------------|
| Įtampa | V_{NS} | 18 |
| Talpa | Ah | 1,5 |
| Tipas | | Ličio jonų |

| Akumuliatorius BL2018 | | |
|-----------------------|----------|------------|
| Įtampa | V_{NS} | 18 |
| Talpa | Ah | 2,0 |
| Tipas | | Ličio jonų |

| Akumuliatorius BL4018 | | |
|-----------------------|----------|------------|
| Įtampa | V_{NS} | 18 |
| Talpa | Ah | 4,0 |
| Tipas | | Ličio jonų |

| Garso slėgio lygis pagal standartą EN 60745: | |
|--|----------------------------------|
| Garso slėgis (L_{pA}) | 65,2 dB(A), paklaida (K) 3 dB(A) |
| Garso galia (L_{WA}) | 76,2 dB(A), paklaida (K) 3 dB(A) |

| Bendros vibracijos vertės (triatiesio vektoriaus suma) pagal EN 60745: | |
|--|--|
| Gręžiant metalą ($a_{h,D}$) | < 1,3 m/s ² , paklaida (K) 1,5 m/s ² |
| Sukant sraigtus be smūgiavimo ($a_{h,v}$) | < 0,6 m/s ² , paklaida (K) 1,5 m/s ² |

EB atitikties deklaracija

MAŠINŲ DIREKTYVA



BDCDC18 – gręžtuvas, suktuvas

„Black & Decker“ deklaruoja, kad šie gaminiai, aprašyti „Techninių duomenų“ skyriuje, atitinka:

2006/42/EC, EN 60745-1:2009+A11:2010, EN 60745-2-1:2010, EN 60745-2-2:2010

Šie gaminiai taip pat atitinka direktyvą 2014/30/EU ir 2011/65/EU.

Dėl papildomos informacijos prašome kreiptis į „Black & Decker“ toliau nurodytu adresu arba žr. vadovo gale pateiktą informaciją.

Toliau pasirašęs asmuo yra atsakingas už techninės bylos sukūrimą ir pateikia šią deklaraciją „Black & Decker“ vardu.



R. Laverick
Technikos direktorius
„Black & Decker Europe“, 210 Bath Road, Slough,
Berkshire, SL1 3YD
United Kingdom (Jungtinė Karalystė)
08/11/2016

Garantija

„Black & Decker“ neabejoja savo gaminių kokybe ir siūlo vartotojams 24 mėnesių garantiją, skaičiuojant nuo pirkimo datos. Ši garantija papildo, bet jokiais būdais nepanaikina jūsų įstatymais nustatytų teisių. Ši garantija galioja Europos Sąjungos valstybių narių ir Europos laisvosios prekybos zonos teritorijose.

Norint pasinaudoti šia garantija, privaloma laikytis „Black & Decker“ sąlygų ir nuostatų bei pardavėjui arba įgaliotajam remonto agentui pateikti pirkimą įrodantį dokumentą.

„Black & Decker“ 2 metų garantijos sąlygas ir nuostatus bei artimiausio įgaliotojo remonto agento adresą rasite interneto svetainėje www.2helpU.com arba galite gauti susisiekę su „Black & Decker“ vietiniu biuru šiame vadove nurodytu adresu.

Apsilankykite mūsų interneto svetainėje adresu www.blackanddecker.co.uk, užregistruokite savo naują „Black & Decker“ gaminį ir gaukite naujausios informacijos apie naujus gaminius bei specialius pasiūlymus.

Paredzētā lietošana

Šī BLACK+DECKER urbjmašīna BDCDC18 ir paredzēta skrūvēšanas darbiem, kā arī urbšanai koksnē, metālā un plastmasā. Šis instruments ir paredzēts tikai personīgai lietošanai.

Drošības norādījumi

Vispārīgi elektroinstrumenta drošības brīdinājumi



Brīdinājums! Izlasiet visus drošības brīdinājumus un norādījumus. Ja netiek ievēroti turpmāk redzami brīdinājumi un norādījumi, var gūt elektriskās strāvas triecienu, izraisīt ugunsgrēku un/vai gūt smagus ievainojumus.

Saglabājiet visus brīdinājumus un norādījumus turpmākām uzziņām.

Termins "elektroinstrumenti" visos turpmākajos brīdinājumos attiecas uz elektroinstrumentu (ar vadu), ko darbina ar elektrības palīdzību, vai ar akumulatoru darbināmu elektroinstrumentu (bez vada).

1. Darba zonas drošība

- a. **Rūpējieties, lai darba zona būtu tīra un labi apgaismota.** Nesakārtotā un vāji apgaismotā darba zonā var izraisīt negadījumus.
- b. **Elektroinstrumentus nedrīkst darbināt sprādzienbīstamā vidē, piemēram, viegli uzliesmojošu šķidrums, gāzu vai putekļu tuvumā.** Elektroinstrumenti rada dzirksteles, kas var aizdedzināt putekļus vai izgarojumu tvaikus.
- c. **Strādājot ar elektroinstrumentu, neļaujiet tuvumā atrasties bērniem un nepiederošām personām.** Novēršot uzmanību, jūs varat zaudēt kontroli pār instrumentu.

2. Elektrodrošība

- a. **Elektroinstrumenta kontaktdakšai jāatbilst kontaktlīgzdai. Kontaktdakšu nekādā gadījumā nedrīkst pārveidot. Iezemētiem elektroinstrumentiem nedrīkst izmantot pārejas kontaktdakšas.** Nepārveidotas kontaktdakšas un piemērotas kontaktlīgzdas rada mazāku elektriskās strāvas triecienu risku.
- b. **Nepieskarieties iezemētām virsmām, piemēram, caurulēm, radiatoriem, plītim un ledusskapjiem.** Ja jūsu ķermenis ir iezemēts, pastāv lielāks elektriskās strāvas triecienu risks.

- c. **Elektroinstrumentus nedrīkst pakļaut lietus vai mitru laika apstākļu iedarbībai.** Ja elektroinstrumentā iekļūst ūdens, palielinās elektriskās strāvas triecienu risks.
 - d. **Lietojiet vadu pareizi. Nekad nepārnēsājiet, nevelciet vai neatvienojiet elektroinstrumentu no kontaktlīgzdas, turot to aiz vada. Netuviniet vadu karstuma avotiem, eļļai, asām šķautnēm vai kustīgām detaļām.** Ja vads ir bojāts vai sapinies, pastāv lielāks elektriskās strāvas triecienu risks.
 - e. **Strādājot ar elektroinstrumentu ārpus telpām, izmantojiet tādu pagarinājuma vadu, kas paredzēts lietošanai ārpus telpām.** Izmantojot vadu, kas paredzēts lietošanai ārpus telpām, pastāv mazāks elektriskās strāvas triecienu risks.
 - f. **Ja elektroinstrumentu nākas ekspluatēt mitrā vidē, ierīkojiet elektrobarošanu ar noplūdstrāvas aizsargierīci.** Lietojot noplūdstrāvas aizsargierīci, mazinās elektriskās strāvas triecienu risks.
- #### 3. Personīgā drošība
- a. **Elektroinstrumenta lietošanas laikā esat uzmanīgs, skatieties, ko jūs darāt, rīkojieties saprātīgi. Nelietojiet elektroinstrumentu, ja esat noguris vai atrodaties narkotiku, alkohola vai medikamentu ietekmē.** Pat viens mirklis neuzmanības elektroinstrumentu ekspluatācijas laikā var izraisīt smagus ievainojumus.
 - b. **Lietojiet individuālos aizsardzības līdzekļus. Vienmēr valkājiet acu aizsargus.** Attiecīgos apstākļos lietojot aizsardzības līdzekļus, piemēram, putekļu masku, aizsargapavus ar neslīdošu zoli, aizsargķiveri vai ausu aizsargus, samazinās risks gūt ievainojumus.
 - c. **Nepieļaujiet nejaušu iedarbināšanu. Pirms instrumenta pievienošanas kontaktlīgzdai un/vai akumulatora pievienošanas, instrumenta pacelšanas vai pārnēsāšanas pārbaudiet, vai slēdzis ir izslēgtā pozīcijā.** Ja elektroinstrumentu pārnēsājat, turot pirkstu uz slēdža, vai ja kontaktlīgzdai pievienojat elektroinstrumentu ar ieslēgtu slēdzi, var rasties negadījumi.
 - d. **Pirms elektroinstrumenta ieslēgšanas noņemiet no tā visas regulēšanas atslēgas vai uzgriežņu atslēgas.** Ja elektroinstrumenta rotējošajai daļai

ir piestiprināta uzgriežņu atslēga vai regulēšanas atslēga, var gūt ievainojumus.

- e. **Nesniedzieties pārāk tālu. Vienmēr cieši stāviet uz piemērota atbalsta un saglabājiet līdzsvaru.** Tādējādi neparedzētās situācijās daudz labāk varat saglabāt kontroli pār elektroinstrumentu.
 - f. **Valkājiet piemērotu apģērbu. Nevalkājiet pārāk brīvu apģērbu vai rotaslietas. Netuviniet matus, apģērbu un cimdus kustīgām detaļām.** Brīvs apģērbs, rotaslietas vai gari mati var ieķerties kustīgajās detaļās.
 - g. **Ja instrumentam ir paredzēts pievienot putekļu atsūkšanas un savākšanas ierīces, tās jāpievieno un jālieto pareizi.** Lietojot putekļu savākšanas ierīci, var mazināt putekļu kaitīgo ietekmi.
4. **Elektroinstrumenta ekspluatācija un apkope**
 - a. **Nelietojiet elektroinstrumentu ar spēku. Izmantojiet konkrētam gadījumam piemērotu elektroinstrumentu.** Ar pareizi izvēlētu elektroinstrumentu tā efektivitātes robežās paveiksiet darbu daudz labāk un drošāk.
 - b. **Neekspluatējiet elektroinstrumentu, ja to ar slēdzi nevar ne ieslēgt, ne izslēgt.** Ja elektroinstrumentu nav iespējams kontrolēt ar slēdža palīdzību, tas ir bīstams un ir jāsalabo.
 - c. **Pirms elektroinstrumentu regulēšanas, piederumu nomainīšanas vai novietošanas glabāšanā atvienojiet kontaktdakšu no barošanas avota un/ vai no elektroinstrumenta izņemiet akumulatoru.** Šādu profilaktisku drošības pasākumu rezultātā mazinās nejaušas elektroinstrumenta iedarbināšanas risks.
 - d. **Glabājiet elektroinstrumentus, kas netiek darbināti, bērniem nepieejamā vietā un neatļaujiet tos ekspluatēt personām, kas nav apmācītas to lietošanā vai nepārzina šos norādījumus.** Elektroinstrumenti ir bīstami, ja tos ekspluatē neapmācītas personas.
 - e. **Veiciet elektroinstrumentu apkopi. Pārbaudiet, vai kustīgās detaļas ir pareizi savienotas un nostiprinātas, vai detaļas nav bojātas, kā arī vai nav kāds cits apstākļi, kas varētu ietekmēt elektroinstrumenta darbību. Ja instruments ir bojāts, pirms ekspluatācijas tas ir jāsalabo.** Daudzu negadījumu cēlonis ir tādi elektroinstrumenti, kam nav veikta pienācīga apkope.

- f. **Regulāri uzasiniet un tīriet griežņus.** Ja griežņiem ir veikta pienācīga apkope un tie ir uzasināti, pastāv mazāks to iestrēgšanas risks, un tos ir vieglāk vadīt.
 - g. **Elektroinstrumentu, tā piederumus, detaļas u. c. ekspluatējiet saskaņā ar šiem norādījumiem, ņemot vērā darba apstākļus un veicamā darba specifiku.** Lietojot elektroinstrumentu tam neparedzētiem mērķiem, var rasties bīstama situācija.
5. **Akumulatora ekspluatācija un apkope**
 - a. **Uzlādējiet tikai ar ražotāja noteikto lādētāju.** Ja ar lādētāju, kas paredzēts vienam akumulatora veidam, tiek lādēts cita veida akumulators, var izcelties ugunsgrēks.
 - b. **Lietojiet elektroinstrumentus tikai ar paredzētajiem akumulatoriem.** Ja izmantojat citus akumulatorus, var rasties ievainojuma un ugunsgrēka risks.
 - c. **Kamēr akumulators netiek izmantots, glabājiet to drošā attālumā no metāla priekšmetiem, piemēram, papīra saspraudēm, monētām, atslēgām, naglām, skrūvēm vai līdzīgiem maziem metāla priekšmetiem, kuri var savienot abas spaiļes.**
Saskaroties akumulatora spailēm, rodas īssavienojums, kas var izraisīt apdegumus vai ugunsgrēku.
 - d. **Nepareizas lietošanas gadījumā šķidrums var iztecēt no akumulatora, — nepieskarieties tam. Ja nejauši pieskārāties šķidrumam, noskalojiet saskarsmes vietu ar ūdeni. Ja šķidrums nonāk acīs, meklējiet arī medicīnisku palīdzību.** Šķidrums, kas iztecējis no akumulatora, var izraisīt kairinājumu vai apdegumus.
 6. **Apkalpošana**
 - a. **Elektroinstrumentam apkopi drīkst veikt tikai kvalificēts remonta speciālists, izmantojot tikai oriģinālās rezerves daļas.** Tādējādi tiek saglabāta elektroinstrumenta drošība.

Elektroinstrumenta papildu drošības brīdinājumi



Brīdinājums! Papildu drošības brīdinājumi urbjmašīnām

- ♦ **Lietojiet palīgrokturus, kas iekļauti instrumenta komplektā.** Zaudējot kontroli pār instrumentu, var gūt ievainojumus.

- ◆ **Turiet elektroinstrumentu pie izolētā roktura, ja grieznis darba laikā var saskarties ar apslēptu elektroinstalāciju.**
Ja grieznis saskaras ar vadiem, kuros ir strāva, visas instrumenta ārējās metāla virsmas vada strāvu un rada elektriskās strāvas trieciena risku.
- ◆ **Turiet elektroinstrumentu pie izolētā roktura, ja stiprinājums darba laikā var saskarties ar apslēptu elektroinstalāciju.**
Ja stiprinājums saskaras ar vadiem, kuros ir strāva, visas elektroinstrumenta ārējās metāla virsmas vada strāvu un rada elektriskās strāvas trieciena risku.
- ◆ **Izmantojiet spaiļus vai kādā citā praktiskā veidā nostipriniet un atbalstiet apstrādājamo materiālu uz stabilas platformas.** Turot materiālu ar roku vai pie sava ķermeņa, t. i., nestabilā stāvoklī, jūs varat zaudēt kontroli pār to.
- ◆ Pirms sienu, grīdu vai griestu urbšanas noskaidrojiet elektroinstalācijas un cauruļu atrašanās vietas.
- ◆ Nepieskarieties urbja uzgalim tūlīt pēc urbšanas, jo tas var būt karsts.
- ◆ Šajā lietošanas rokasgrāmatā ir aprakstīta paredzētā lietošana. Lietojot jebkuru citu piederumu vai pierīci, kas nav ieteikta šajā lietošanas rokasgrāmatā, vai veicot darbu, kas nav paredzēts šim instrumentam, var gūt ievainojumus un/vai radīt materiālos zaudējumus.

Citu personu drošība

- ◆ Šo instrumentu nav paredzēts ekspluatēt personām (tostarp bērniem), kam ir ierobežotas fiziskās, sensorās vai psihiskās spējas vai trūkst pieredzes un zināšanu, ja vien tās neuzrauga vai neapmāca persona, kas atbild par viņu drošību.
- ◆ Bērni ir jāuzrauga, lai viņi nespēlētu ar instrumentu.

Atlikušie riski

Lietojot instrumentu, var rasties papildu atlikušie riski, kuri var nebūt minēti šeit iekļautajos drošības brīdinājumos. Šie riski var rasties nepareizas lietošanas, pārāk ilgas lietošanas u. c. gadījumos.

Lai arī tiek ievēroti attiecīgie drošības noteikumi un tiek uzstādītas drošības ierīces, dažus riskus nav iespējams novērst. Tie ir šādi:

- ◆ ievainojumi, kas radušies, pieskaroties rotējošām vai kustīgām detaļām;

- ◆ ievainojumi, kas radušies, mainot detaļas, ripas vai citus piederumus;
- ◆ ievainojumi, kas radušies instrumenta ilgstošas lietošanas rezultātā. Ilgstoši strādājot ar instrumentu, regulāri jāpārtrauc darbs un jāatpūšas;
- ◆ dzirdes pasliktināšanās;
- ◆ kaitējums veselībai, kas rodas, ieelpojot putekļus, kuri rodas, strādājot ar instrumentu (piemēram, apstrādājot koksnī, it īpaši ozolu, dižskābardī un MDF paneļus).

Vibrācija

Deklarētās vibrāciju emisijas vērtības, kas minētas tehniskajos datos un atbilstības deklarācijā, ir izmērītas saskaņā ar standarta pārbaudes metodi, kas noteikta ar standartu EN 60745, un vērtības var izmantot viena instrumenta salīdzināšanai ar citu. Tāpat deklarēto vibrāciju emisijas vērtību var izmantot, lai iepriekš novērtētu iedarbību.

Brīdinājums! Vibrāciju emisijas vērtība elektroinstrumenta faktiskās lietošanas laikā var atšķirties no deklarētās vērtības atkarībā no instrumenta izmantošanas apstākļiem. Vibrāciju līmenis var pārsniegt norādīto līmeni.

Novērtējot vibrāciju iedarbību, lai definētu Direktīvā 2002/44/EK minētos drošības pasākumus, lai aizsargātu personas, kuras darba pienākumu veikšanai regulāri lieto elektroinstrumentus, vibrāciju iedarbības novērtējumā jāņem vērā instrumenta lietošanas veids un faktiskie apstākļi, tostarp visas darba cikla fāzes, t. i., ne tikai instrumenta ekspluatācijas laiks, bet arī laiks, kad instruments ir izslēgts un darbojas tukšgaitā.

Marķējumi uz instrumenta

Uz instrumenta ir attēloti šādi apzīmējumi kopā ar datuma kodu:



Brīdinājums! Lai mazinātu ievainojuma risku, jāizlasa lietošanas rokasgrāmata.

Papildu drošības noteikumi akumulatoriem un lādētājiem (nav instrumenta komplektācijā)

Akumulatori

- ◆ Nekādā gadījumā neatveriet akumulatoru.
- ◆ Nepakļaujiet akumulatoru ūdens iedarbībai.
- ◆ Neglabājiet vietās, kur temperatūra var pārsniegt 40 °C.
- ◆ Uzlādējiet tikai tad, ja apkārtējā temperatūra ir robežās no 10 līdz 40 °C.

- ◆ Uzlādējiet tikai ar komplektācijā iekļauto lādētāju.
- ◆ Izmetot nolietotos akumulatorus, ievērojiet sadaļā "Vides aizsardzība" sniegtos norādījumus.



Nedrīkst uzlādēt bojātus akumulatorus.

Lādētāji

- ◆ Lietojiet šo BLACK+DECKER lādētāju tikai tā akumulatora uzlādēšanai, kas iekļauts šī instrumenta komplektācijā. Cita veida akumulatori var eksplodēt, izraisot ievainojumus un bojājumus.
- ◆ Nedrīkst atkārtoti uzlādēt vienreiz lietojamus akumulatorus.
- ◆ Bojāti vadi ir nekavējoties jānomaina.
- ◆ Nepakļaujiet lādētāju ūdens iedarbībai.
- ◆ Neatveriet lādētāju.
- ◆ Nedurstiet lādētāju.



Šis lādētājs ir paredzēts tikai lietošanai telpās.



Pirms ekspluatācijas izlasiet lietošanas rokasgrāmatu.

Elektrodrošība



Šim lādētājam ir dubulta izolācija, tāpēc nav jālieto iezemēts vads. Pārbaudiet, vai barošanas avota spriegums atbilst kategorijas plāksnītē norādītajam spriegumam. Nekādā gadījumā neaizstājiet lādētāju ar parastu kontaktdakšu.

- ◆ Ja barošanas vads ir bojāts, to drīkst nomainīt tikai ražotājs vai BLACK+DECKER pilnvarots apkopes centrs, lai novērstu bīstamību.

Funkcijas

Šim instrumentam ir šādas funkcijas (visas vai tikai dažas no tām):

1. Regulējama ātruma slēdzis
2. Turpgaitas/atpakaļgaitas bīdnis
3. Griezes momenta regulēšanas ripa
4. Spīļpatrona bez atslēgas
5. Gaismas diožu darba lukturis
6. Akumulators
7. Akumulatora atbrīvošanas poga

Salikšana

Lietošana

Brīdinājums! Ļaujiet instrumentam darboties savā gaitā. Nepārslogojiet to.

Akumulatora uzlādēšana (A. att.)

Akumulators ir jāuzlādē pirms lietošanas pirmo reizi un ikreiz, kad tas nenodrošina pietiekami lielu jaudu, veicot darbus, kas agrāk bija vieglāk paveicami. Uzlādes laikā akumulators sakarst; tā ir normāla parādība un neliecina par problēmām. **Brīdinājums!** Ja apkārtējā temperatūra ir zemāka par 10 °C vai augstāka par 40 °C, akumulatoru nedrīkst lādēt. Ieteicamā uzlādēšanas temperatūra: aptuveni 24 °C.

Piezīme. Lādētājs neuzlādē akumulatoru, ja elementu temperatūra zemāka par aptuveni 10 °C vai augstāka par 40 °C.

Akumulatoru vēlams atstāt lādētājā, lai lādētājs automātiski sāktu uzlādēt akumulatoru, tiklīdz elementi ir sasīlušies vai atdzisuši.

- ◆ Pievienojiet lādētāju standarta 230 V, 50 Hz elektriskajai kontaktligzdai.
- ◆ Ievietojiet akumulatoru lādētājā, kā norādīts A. attēlā.
- ◆ Mirgo zaļā gaismas diode, norādot, ka akumulators tiek uzlādēts.
- ◆ Kad zaļā gaismas diode deg vienmērīgi, tas liecina, ka uzlādēšana ir pabeigta. Tagad akumulators ir pilnībā uzlādēts, un to var sākt lietot vai arī atstāt lādētājā.

Brīdinājums! Ugunsgrēka risks! Lai atvienotu lādētāju no instrumenta, tas vispirms ir jāatvieno no kontaktligzdas un pēc tam tā vads ir jāatvieno no instrumenta.

Akumulatora ievietošana instrumentā un izņemšana no tā (B. att.)

Brīdinājums! Pirms akumulatora ievietošanas vai izņemšanas pārbaudiet, vai ir ieslēgta bloķēšanas poga, lai neļautu slēdzim ieslēgties.

Akumulatora ievietošana

- ◆ Ievietojiet akumulatoru instrumentā, līdz atskan klikšķis (B. att.).

Akumulatora izņemšana no instrumenta (C. att.)

- ◆ Nospiediet akumulatora atbrīvošanas pogu, kā norādīts C. attēlā, un velciet akumulatoru ārā no instrumenta.

Ekspluatācijas norādījumi

Griezes momenta regulēšana (D. att.)

Šis instruments ir aprīkots ar griezes momenta regulēšanas ripu (3) darbības režīma un skrūvju pievilksanas momenta iestatīšanai. Lielām skrūvēm un cietiem materiāliem jāizvēlas

augstāka griezes momenta iestatījums nekā mazām skrūvēm un mīkstiemi materiāliem.

- ◆ Lai urbtu koksnē, metālā un plastmasā, iestatiet ripu iepretim urbšanas simbolam.
- ◆ Lai ieskrūvētu skrūves, iestatiet ripu vēlamajā pozīcijā. Ja nezināt, kuru iestatījumu izvēlēties, rīkojieties šādi:
- ◆ iestatiet ripu viszemākā griezes momenta režīmā;
- ◆ pievelciet pirmo skrūvi;
- ◆ ja sajūgs nosprūst vēl pirms skrūve ir pievilktā, palieliniet ripas iestatījumu un turpiniet pievilkt skrūvi. Turpiniet, līdz ir panākts pareizais iestatījums. Pārējām skrūvēm izmantojiet šo iestatījumu.

Bezatslēgas spīļpatrona (E. att.)

Brīdinājums! Pirms piederumu uzstādīšanas vai noņemšanas pārbaudiet, vai ir ieslēgta bloķēšanas poga, lai neļautu slēdzim ieslēgties. Urbja uzgaļa vai cita piederuma ievietošana

- ◆ Ar vienu roku satveriet spīļpatronas (7) aizmugurējo daļu un ar otru roku grieziet tās priekšdaļu (8) pretēji pulksteņrādītāja virzienam, skatoties no spīļpatronas gala.
- ◆ Ievietojiet līdz galam spīļpatronā uzgali un cieši pievelciet, turot spīļpatronas aizmugurējo daļu un griežot tās priekšdaļu pulksteņrādītāja virzienā, skatoties no spīļpatronas gala.

Brīdinājums! Urbja uzgaļus (vai citus piederumus) nedrīkst piestiprināt, satverot spīļpatronas priekšējo daļu un ieslēdzot instrumentu. Šādi mainot piederumus, var sabojāt spīļpatronu un gūt ievainojumus.

Urbšana un skrūvēšana

- ◆ Ar turpgaitas/atpakaļgaitas bīdņa (2) palīdzību iestatiet turpgaitas vai atpakaļgaitas rotāciju.
- ◆ Lai ieslēgtu instrumentu, nospiediet slēdzi (1). Instrumenta ātrums ir atkarīgs no tā, cik daudz ir nospiests slēdzis.
- ◆ Lai izslēgtu instrumentu, atlaidiet slēdzi.

Ieteikumi optimālai darbībai

Urbšana

- ◆ Jālieto tikai asi urbja uzgaļi.
- ◆ Pareizi atbalstiet un nostipriniet apstrādājamo materiālu saskaņā ar drošības norādījumiem.
- ◆ Izmantojiet piemērotu un obligāto drošības aprīkojumu saskaņā ar drošības norādījumiem.
- ◆ Rūpējieties par drošību un tīrību darba zonā saskaņā ar drošības norādījumiem.

- ◆ Sāciet darbu ļoti lēni, viegli uzspiežot, līdz izurbtais caurums ir pietiekami liels, lai uzgālis neizslīdētu no tā ārā.
- ◆ Uzgālis jāspiež precīzi taisnā virzienā pret materiālu. Mazliet piespiediet instrumentu, lai tā uzgālis varētu ieurbties, taču nespiediet pārāk spēcīgi, lai dzinējs neiestrēgtu un uzgālis nesaliektos.
- ◆ Turiet urbjmašīnu cieši ar abām rokām, lai kontrolētu vērpes spēku.
- ◆ **IESTRĒGUŠU INSTRUMENTU NEDRĪKST MĒĢINĀT IEDARBINĀT, IESLĒDZOT UN IZSLĒDZOT SLĒDZI. TĀ VAR SABOJĀT INSTRUMENTU.**
- ◆ Lai minimizētu iestrēgšanas vai materiāla caursišanas iespējamību, samaziniet spiedienu uz instrumentu un lēni izurbiet cauruma pēdējo daļu.
- ◆ Velkot instrumenta uzgāli ārā no izurbtā cauruma, dzinējam ir joprojām jādarbojas. Tādējādi iespējams novērst iestrēgšanu.
- ◆ Pārbaudiet, vai instrumentu var ieslēgt un izslēgt ar slēdzi.

Urbšana koksnē

Lai izurbtu caurumus koksnē, var izmantot tos pašus sprīdāurbja uzgaļus, ko izmanto metālam, vai pīķveida uzgaļus. Šiem uzgaļiem jābūt asiem, un urbjot tie ir bieži jāizvelk ārā no cauruma, lai no tā iztīrītu skaidas.

Urbšana metālā

Urbjot metālā, izmantojiet griešanas smērvielu. Izņēmums ir čuguns un misiņš, kuri jāurbj bez smērvielas. Vispiemērotākā griešanas smērviela ir sulfurēta griešanas eļļa vai kausētu cūku tauku eļļa.

Skrūvēšana

- ◆ Vienmēr lietojiet pareiza veida un izmēra skrūvgrieža uzgāli.
- ◆ Ja skrūves ir grūti pievilkt, izmantojiet kā smērvielu nedaudz trauku mazgāšanas līdzekļa vai ziepju.
- ◆ Instruments un skrūvgrieža uzgālis jātur precīzi taisnā virzienā pret skrūvi.

Problēmu novēršana

| Problēma | Iespējamais cēlonis | Iespējamais risinājums |
|-------------------------------|--|---|
| Instrumentu nevar iedarbināt. | Akumulators nav uzlādēts. | Iepazīstieties ar akumulatora uzlādes prasībām |
| Akumulatoru nevar uzlādēt. | Lādētājs nav pievienots elektrotīklam. | Pievienojiet lādētāju elektrotīklam. |
| | Apkārtējā gaisa temperatūra ir pārāk augsta vai zema. | Pārvietojiet lādētāju un akumulatoru vietā, kur apkārtējā gaisa temperatūra ir robežās no 4,5 °C (40 °F) līdz 40,5 °C (105 °F). |
| Instrumenti pēkšņi izslēdzas. | Akumulators ir sasniedzis savu maksimālo siltuma ierobežojumu. | Nogaidiet, līdz akumulators atdziest. |
| | Tukšs akumulators. (Lai akumulatora kalpošanas laiks būtu ilgāks, tam ir paredzēts nekavējoties atslēgties, ja uzlādes līmenis būtiski pazeminās.) | Ievietojiet lādētājā un uzlādējiet. |

Apkope

Šis BLACK+DECKER instruments ir paredzēts ilglaicīgam darbam ar mazāko iespējamo apkopi. Nepārtraukti nevainojama darbība ir atkarīga no pareizas instrumenta apkopes un regulāras tīrīšanas.

Šim lādētājam nav jāveic apkope, izņemot regulāru tīrīšanu.

Brīdinājums! Pirms apkopes veikšanas izņemiet no instrumenta akumulatoru. Pirms lādētāja tīrīšanas atvienojiet to no barošanas avota.

- ♦ Ar mīkstu birstīti vai sausu lupatiņu regulāri iztīriet instrumenta un lādētāja ventilācijas atveres.
- ♦ Ar mitru lupatiņu regulāri iztīriet motora korpusu. Nelietojiet abrazīvus tīrīšanas līdzekļus vai šķīdinātājus.
- ♦ Regulāri atveriet spīļpatronu un viegli uzsitiet pa to, lai iztīrītu tajā sakrājušos putekļus.

Vides aizsardzība



Dalīta atkritumu savākšana. Izstrādājumus un akumulatorus ar šo apzīmējumu nedrīkst izmest kopā ar parastiem sadzīves atkritumiem.

Izstrādājumu un akumulatoru sastāvā ir materiāli, ko var atgūt vai otrreizēji pārstrādāt, samazinot pieprasījumu pēc izejvielām. Nododiet otrreizējai pārstrādei elektriskos izstrādājumus un akumulatorus saskaņā ar

vietējiem noteikumiem. Stāka informācija ir pieejama vietnē www.2helpU.com.

Tehniskie dati

| BDCDC18 | | |
|-------------------------|-----------------|-----------------------------|
| Spriegums | V _{DC} | 18 |
| Tukšgaitas ātrums | apgr./min | 0–650 apgr./min |
| Maks. griezes moments | Nm | 10,3/30 |
| Spīļpatronas diametrs | mm | 1–10 |
| Maks. urbšanas diametrs | | |
| Tērauds/koksne | mm | 10/25 |
| Svars | kg | 0,78 (ar akumulatoru: 1,18) |

| Lādētājs 905998** | | |
|--------------------------|-----------------|--------|
| Ieejas spriegums | V _{AC} | 230 |
| Izejas spriegums | V _{DC} | 18 |
| Strāva | mA | 200 mA |
| Aptuvenais uzlādes laiks | Stundas | 8 |

| Lādētājs 905902**/N4940** | | |
|---------------------------|-----------------|-----|
| Ieejas spriegums | V _{AC} | 230 |
| Izejas spriegums | V _{DC} | 18 |
| Strāva | mA | 400 |
| Aptuvenais uzlādes laiks | Stundas | 4 |

| Lādētājs 905998** | | |
|--------------------------|-----------------|-----|
| Ieejas spriegums | V _{AC} | 230 |
| Izejas spriegums | V _{DC} | 18 |
| Strāva | Ampēri | 1 |
| Aptuvenais uzlādes laiks | Stundas | 1,5 |

| Akumulators BL1518 | | |
|--------------------|-----------------|-------------|
| Spriegums | V _{AC} | 18 |
| Jauda | Ah | 1,5 |
| Veids | | Litija jonu |

| Akumulators BL2018 | | |
|--------------------|-----------------|-------------|
| Spriegums | V _{AC} | 18 |
| Jauda | Ah | 2,0 |
| Veids | | Litija jonu |

| Akumulators BL4018 | | |
|--------------------|-----------------|-------------|
| Spriegums | V _{AC} | 18 |
| Jauda | Ah | 4,0 |
| Veids | | Litija jonu |

| Skaņas spiediena līmenis saskaņā ar EN 60745: | | |
|---|---------------------------------------|--|
| skaņas spiediens (L _{PA}) | 65,2 dB(A), neprecizitāte (K) 3 dB(A) | |
| skaņas jauda (L _{WA}) | 76,2 dB(A), neprecizitāte (K) 3 dB(A) | |

| Vibrāciju kopējā vērtība (trīs asu vektoru summa) saskaņā ar EN 60745: | | |
|--|--|--|
| urbšana metālā (a _{h,D}) | <1,3 m/s ² , neprecizitāte (K) 1,5 m/s ² | |
| skrūvēšana bez trieciena (a _h) | <0,6 m/s ² , neprecizitāte (K) 1,5 m/s ² | |

EK atbilstības deklarācija
MAŠĪNU DIREKTĪVA

BDCDC18 — urbja mašīna, skrūvgriezis

Black & Decker apliecinā, ka šie izstrādājumi, kas aprakstīti tehniskajos datos, atbilst šādiem dokumentiem:

2006/42/EC, EN 60745-1:2009+A11:2010,
EN 60745-2-1:2010, EN 60745-2-2:2010

Šie izstrādājumi atbilst arī Direktīvai 2014/30/EU un 2011/65/EU.

Lai iegūtu sīkāku informāciju, lūdzu, sazinieties ar Black & Decker turpmāk minētajā adresē vai skatiet rokasgrāmatas pēdējo vāku.

Persona, kas šeit parakstījusies, atbild par tehnisko datu sagatavošanu un Black & Decker vārdā izstrādā šo apliecinājumu.

R. Laverick
inženiertehniskās nodaļas vadītājs
Black & Decker Europe, 210 Bath Road, Slough,
Berkshire, SL1 3YD
Apvienotā Karaliste
08/11/2016.

Garantija

Black & Decker rūpējas par savu izstrādājumu kvalitāti un sniedz patērētājiem 24 mēnešu garantiju no iegādes brīža. Šī garantija papildina jūsu līgumiskās tiesības un nekādā gadījumā tās nekavē. Šī garantija ir spēkā Eiropas Savienības dalībvalstīs un Eiropas brīvās tirdzniecības zonā.

Lai iesniegtu garantijas prasību, tai ir jābūt saskaņā ar Black & Decker noteikumiem un nosacījumiem, un jums jāuzrāda pārdevējam vai pilnvarotam remonta darbnīcas speciālistam pirkuma čeks.

Black & Decker 2 gadu garantijas noteikumus un nosacījumus un tuvākās pilnvarotās remonta darbnīcas adresi skatiet vietnē www.2helpU.com vai uzziniet vietējā Black & Decker birojā, kura adrese norādīta šajā rokasgrāmatā.

Lūdzu, apmeklējiet mūsu tīmekļa vietni www.blackanddecker.co.uk, lai reģistrētu savu Black & Decker izstrādājumu un uzzinātu par jaunākajiem izstrādājumiem un īpašajiem piedāvājumiem.

Назначение

Дрель BLACK+DECKER BDCDD18 предназначена для закручивания/выкручивания винтов, а также для высверливания отверстий в дереве, металле и пластике. Данный инструмент не является профессиональным и предназначен для домашнего использования потребителем.

Правила техники безопасности

Общие правила безопасности при работе с электроинструментом



Осторожно! Ознакомьтесь со всеми предупреждениями и инструкциями по технике безопасности. Несоблюдение представленных ниже предупреждений и инструкций может привести к поражению электрическим током, возгоранию и/или тяжелым травмам.

Сохраните все инструкции для последующего обращения к ним.

Термин «электроинструмент» во всех приведенных ниже предупреждениях относится к питаемому от электросети (проводному) или от аккумуляторов (беспроводному) электроинструменту.

1. Безопасность на рабочем месте

- a. **Содержите рабочее место в чистоте и обеспечьте его хорошую освещенность.** Захламленное или плохое освещенное рабочее место может стать причиной несчастного случая.
- b. **Не используйте электроинструмент во взрывоопасной атмосфере, например, при наличии горючих жидкостей, газов или пыли.** Искры, которые появляются при работе электроинструментов могут привести к воспламенению пыли или паров.
- c. **Не разрешайте детям и посторонним лицам находиться рядом с вами при работе с электроинструментом.** Отвлекаясь от работы вы можете потерять контроль над инструментом.

2. Электробезопасность

- a. **Сетевые вилки должны соответствовать розеткам. Никогда не меняйте вилку инструмента. Не используйте переходники к вилкам для электроинструментов с заземлением.** Использо-

вание оригинальных штепсельных вилок, соответствующих типу сетевой розетки снижает риск поражения электрическим током.

- b. **Следует избегать контакта с заземленными поверхностями - такими, как трубы, радиаторы, батареи и холодильники.** Если вы будете заземлены, увеличивается риск поражения электрическим током.
 - c. **Не допускайте нахождения электроинструментов под дождем или в условиях повышенной влажности.** Попадание воды в электроинструмент может привести к поражению электрическим током.
 - d. **Необходимо бережно обращаться со шнуром питания. Никогда не используйте кабель для переноски инструмента, не тяните за него, пытаясь отключить инструмент от сети. Держите кабель подальше от источников тепла, масла, острых углов или движущихся предметов.** Поврежденный или запутанный шнур питания повышает риск поражения электротоком.
 - e. **При работе с электроинструментом вне помещения необходимо пользоваться удлинителем кабелем, рассчитанным на эксплуатацию вне помещения.** Использование кабеля, предназначенного для применения на открытом воздухе, снижает риск поражения электрическим током.
 - f. **При необходимости эксплуатации электроинструмента в местах с повышенной влажностью используйте устройство защиты от токов замыкания на землю (RCD).** Использование УЗО сокращает риск поражения электрическим током.
- #### 3. Обеспечение индивидуальной безопасности
- a. **При работе с электроинструментом сохраняйте бдительность, следите за своими действиями и пользуйтесь здравым смыслом. Не работайте с электроинструментом если вы устали, находитесь в состоянии наркотического, алкогольного опьянения или под воздействием лекарственных препаратов.** Минутная невнимательность при работе с электроинструментом может привести к серьезным травмам.

- b. Используйте средства индивидуальной защиты. Всегда используйте защитные очки.** Средства защиты, такие как противопылевая маска, обувь с не скользящей подошвой, каска и защитные наушники, используемые при работе, уменьшают риск получения травм.
- c. Примите меры для предотвращения случайного включения. Перед тем, как подключить электроинструмент к сети и/или аккумулятору, взять инструмент или перенести его на другое место, убедитесь в том, что выключатель находится в положении Выкл.**
Если при переноске электроинструмента ваш палец находится на выключателе или если электроинструмент подключен к сети, могут произойти несчастные случаи.
- d. Уберите все регулировочные или гаечные ключи перед включением электроинструмента.** Ключ, оставленный на вращающейся части электроинструмента, может привести к травме.
- e. Не пытайтесь дотянуться до слишком удаленных поверхностей. Обувь должна быть удобной, чтобы вы всегда могли сохранять равновесие.** Это позволит лучше контролировать электроинструмент в непредвиденных ситуациях.
- f. Надевайте подходящую одежду. Избегайте носить свободную одежду и ювелирные украшения. Следите за тем, чтобы волосы, одежда и перчатки не попадали под движущиеся детали.** Возможно наматывание свободной одежды, ювелирных изделий и длинных волос на движущиеся детали.
- g. При наличии устройств для подключения оборудования для удаления и сбора пыли необходимо обеспечить правильность их подключения и эксплуатации.** Использование устройства для пылеудаления сокращает риски, связанные с пылью.
- 4. Эксплуатация электроинструмента и уход за ним**
- a. Избегайте чрезмерной нагрузки электроинструмента. Используйте электроинструмент в соответствии с назначением.** Правильно подобранный электроинструмент выполнит работу более эффективно и безопасно при стандартной нагрузке.
- b. Не используйте электроинструмент, если не работает его выключатель.** Любой инструмент, управлять выключением и включением которого невозможно, опасен, и его необходимо отремонтировать.
- c. Перед выполнением любой регулировки, заменой дополнительных приспособлений или хранением электроинструмента отключите устройство от сети или извлеките батарею из устройства.** Такие превентивные меры безопасности сокращают риск случайного включения электроинструмента.
- d. Храните электроинструмент в недоступном для детей месте и не позволяйте работать с инструментом людям, не имеющим соответствующих навыков работы с такого рода инструментами.** Электроинструмент представляет опасность в руках неопытных пользователей.
- e. Обслуживание электроинструментов. Проверьте движущиеся детали на несоосность или заклинивание, поломку либо какие-либо другие условия, которые могут повлиять на эксплуатацию электроинструмента. В случае обнаружения повреждений, прежде чем приступить к эксплуатации инструмента, его нужно отремонтировать.** Большинство несчастных случаев происходит с инструментами, которые не обслуживаются должным образом.
- f. Необходимо содержать режущий инструмент в остро заточенном и чистом состоянии.** Вероятность заклинивания инструмента, за которым следят должным образом и который хорошо заточен, значительно меньше, а работать с ним легче.
- g. Используйте данный электроинструмент, а также дополнительные приспособления и насадки в соответствии с данными инструкциями и с учетом условий и специфики работы.** Использование электроинструмента для работ, для которых он не предназначен, может привести к несчастным случаям.
- 5. Использование аккумуляторных электроинструментов и уход за ними**
- a. Используйте для зарядки аккумуляторной батареи только указанное производителем зарядное устройство.** Использование зарядного устройства определенного типа для зарядки других батарей может привести к возгоранию.

- b. **Используйте для электроинструмента только батареи указанного типа.** Использование других аккумуляторных батарей может стать причиной травмы и пожара.
 - c. **Избегайте попадания внутрь батареи скрепок, монет, ключей, гвоздей, болтов или других мелких металлических предметов, которые могут вызывать замыкание ее контактов.**
Короткое замыкание контактов аккумулятора может привести к пожару или получению ожогов.
 - d. **При повреждении батареи, из нее может вытечь электролит. При случайном контакте с электролитом смойте его водой. При попадании электролита в глаза обратитесь за медицинской помощью.** Жидкость, находящаяся внутри батареи, может вызвать раздражение или ожоги.
- 6. Техническое обслуживание**
- a. **Обслуживание электроинструмента должно выполняться только квалифицированным техническим персоналом.** Это позволит обеспечить безопасность обслуживаемого инструмента.

Общие правила безопасности при работе с электроинструментом



Внимание! Дополнительные правила техники безопасности при использовании дрелей

- ♦ **Пользуйтесь дополнительными рукоятками, входящими в комплект поставки инструмента.** Потеря контроля может привести к травме.
 - ♦ **Удерживайте инструмент за изолированные поверхности захватывания при выполнении работ, во время которых имеется вероятность контакта инструмента со скрытой электропроводкой.** Если вы держитесь за металлические детали инструмента в случае перерезания находящегося под напряжением провода возможно поражение оператора электрическим током.
 - ♦ **Удерживайте инструмент за изолированные поверхности рукояток при выполнении работ, во время которых имеется вероятность контакта инструмента со скрытой электропроводкой.** Если вы держитесь за металлические детали инструмента в случае соприкосновения с находящимся под напряжением провода возможно поражение оператора электрическим током.
 - ♦ **Используйте зажимы или другие уместные средства фиксации обрабатываемой детали на стабильной опоре.** Держать деталь на весу или в руках перед собой неудобно и это может привести к потере контроля над инструментом.
 - ♦ Перед тем, как сверлить отверстия в стенах, полах или потолках проверьте места прохождения проводки и трубопроводов.
 - ♦ Избегайте касания к сверлу сразу после работы, оно может сильно нагреваться.
 - ♦ Далее в руководстве приводятся виды работ, для которых предназначен данный инструмент. Применение любых принадлежностей и приспособлений, а также выполнение любых операций помимо тех, которые рекомендованы данным руководством, может привести к травме.
- Безопасность окружающих**
- ♦ Данное устройство не предназначено для использования лицами (включая детей) с ограниченными физическими, сенсорными или ментальными возможностями, а также лицами без достаточного опыта и знаний, если только они не делают этого под руководством лица имеющего соответствующий опыт и отвечающего за их безопасность.
 - ♦ Не позволяйте детям играть с данным устройством.
- Остаточные риски**
- Помимо тех рисков, что указаны в правилах техники безопасности, при использовании инструмента могут возникнуть дополнительные остаточные риски. Это может произойти при неправильной эксплуатации или продолжительном использовании инструмента и т.п. Несмотря на соблюдение соответствующих инструкций по технике безопасности и использование предохранительных устройств, некоторые остаточные риски невозможно полностью исключить. К ним относятся:
- ♦ Травмы в результате касания вращающихся/движущихся частей.
 - ♦ Травмы, которые могут произойти в результате смены деталей, ножовочных полотен или оснасток.
 - ♦ Травмы, связанные с продолжительным использованием инструмента. При использовании любого инструмента в течение

ние продолжительного периода времени не забывайте делать перерывы.

- ◆ Ухудшение слуха.
- ◆ Угрозы здоровью в результате вдыхания пыли, которая образуется при использовании инструмента (например, при работе с деревом, особенно дубом, буком и ДВП)

Вибрация

Заявленные значения вибрации указанные в технических спецификациях и заявлении о соответствии были измерены в соответствии с стандартным методом тестирования EN 60745 и могут быть использованы для сравнения инструментов.

Заявленное значение эмиссии вибрации также может использоваться при предварительной оценке воздействия вибрации.

Внимание! Значение эмиссии вибрации в каждом конкретном случае применения электроинструмента может отличаться от заявленного в зависимости от того, каким образом используется инструмент. Уровень вибрации может быть выше заявленного.

При оценке уровня вибрации для определения степени безопасности, предусмотренного 2002/44/ЕС для защиты людей, регулярно пользующихся электроинструментом при работе, нужно принимать во внимание уровень вибрации, реальные условия использования и способ использования инструмента, а также учитывать все этапы цикла работы (когда инструмент выключается, когда он работает на холостом ходу, а также время переключения с одного режима на другой).

Условные обозначения на инструменте

На инструменте содержатся следующие значки вместе с кодом даты:



Внимание! Во избежании риска получения травм, прочитайте инструкцию по применению.

Дополнительный правила техники безопасности для аккумуляторных батарей и зарядных устройств (не прилагающихся к инструменту)

Аккумуляторы

- ◆ Никогда не пытайтесь разобрать аккумулятор.
- ◆ Не подвергайте аккумуляторы воздействию воды.

- ◆ Не оставляйте инструмент в местах, где температура превышает 40°C.
- ◆ Выполняйте зарядку только при температуре окружающей среды 10 - 40°C.
- ◆ Заряжайте аккумуляторы только с зарядным устройством, которое прилагается к инструменту.
- ◆ При утилизации аккумуляторов следуйте инструкциям, указанным в разделе «Защита окружающей среды».



Не пытайтесь заряжать поврежденные аккумуляторные батареи.

Зарядные устройства

- ◆ Используйте свое зарядное устройство BLACK+DECKER только для зарядки аккумулятора инструмента, с которым оно поставлялось. Использование аккумуляторов другого типа может привести к взрыву, травме и повреждениям.
- ◆ Не пытайтесь заряжать одноразовые батареи.
- ◆ Немедленно заменяйте поврежденный шнур питания.
- ◆ Не подвергайте зарядное устройство воздействию влаги.
- ◆ Не вскрывайте зарядное устройство.
- ◆ Не разбирайте зарядное устройство.



Зарядное устройство можно использовать только в помещении.



Перед началом работы прочтите руководство по эксплуатации.

Электробезопасность



Ваше зарядное устройство имеет двойную изоляцию, поэтому заземления не требуется. Необходимо обязательно убедиться в том, что напряжение источника питания соответствует указанному на шильдике. Никогда не пытайтесь заменить зарядное устройство на обычную сетевую вилку.

- ◆ Если поврежден сетевой шнур, его нужно заменить у производителя или в официальном сервисном центре BLACK+DECKER, чтобы избежать рисков.

Характеристики

Этот инструмент имеет следующие характеристики или некоторые из них.

1. Регулятор скорости/выключатель
2. Реверсивный ползунковый переключатель
3. Кольцо установки крутящего момента

4. Быстрозажимной патрон
5. Светодиодная система рабочей подсветки
6. Аккумуляторная батарея
7. Кнопка разблокировки аккумуляторного отсека

Сборка

Использование

Внимание! Инструмент должен работать в обычном режиме. Избегайте перегрузок.

Зарядка аккумуляторной батареи (рис. А)

Перед первым использованием аккумулятора нужно зарядить, и делать это всякий раз, когда чувствуете, что для выполнения работы не хватает мощности инструмента. Во время зарядки аккумулятор нагревается, это нормально и не говорит о неисправности.

Внимание! Не заряжайте батарею при температуре окружающей среды ниже 10°C или выше 40 °C. Рекомендуемая температура при зарядке: около 24°C.

Примечание: Зарядное устройство не будет заряжать аккумулятор если температура элемента аккумулятора ниже 10°C или выше 40°C.

Аккумулятор нужно оставить в зарядном устройстве и зарядка начнется автоматически когда температура элемента аккумулятора выровняется до нормальных значений.

- ◆ Вставьте зарядное устройство в любую стандартную розетку 230 В 50 Гц.
- ◆ Вставьте аккумуляторную батарею в зарядное устройство, как показано на рис. А.
- ◆ Зеленый светодиод начнет мигать, что означает начало зарядки батареи.
- ◆ По окончании зарядки зеленый светодиод начнет гореть непрерывно. Теперь батарея полностью заряжена, и ее можно использовать или оставить в зарядном устройстве.

Внимание! Огнеопасно. При отсоединении зарядного устройства от инструмента, сначала выньте вилку зарядного устройства из розетки, затем отсоедините шнур зарядного устройства от инструмента.

Установка и извлечение аккумуляторной батареи из инструмента (рис. В)

Внимание! Убедитесь, нажата ли кнопка блокировки, чтобы исключить вероятность срабатывания выключателя при снятии или установке батареи.

Установка батареи:

- ◆ Вставьте аккумуляторную батарею в инструмент до слышимого щелчка (рис. В)

Снятие аккумуляторной батареи с инструмента (рис. С)

- ◆ Нажмите кнопку высвобождения батареи, как показано на (рис. С) и вытащите аккумуляторную батарею из инструмента.

Инструкции по эксплуатации

Контроль крутящего момента (Рис. D)

В данном инструменте имеется муфта установки крутящего момента (3), позволяющая выбирать режим работы и настроить вращающийся момент для завинчивания шурупов. Для больших шурупов и жестких рабочих материалов требуется больший крутящий момент, чем для маленьких шурупов и мягких материалов.

- ◆ Для сверления отверстий в дереве, металле и пластике, установите муфту патрона в положение сверления, отмеченное соответствующим символом
- ◆ Для завинчивания шурупов установите муфту в нужное положение настройки. Если вы не уверены в нужном значении, сделайте следующее:
- ◆ Установите муфту на самое малое значение вращающего момента.
- ◆ Затяните первый шуруп.
- ◆ Если муфта затрещит до того, как вы добьетесь нужного результата, увеличьте значения настроек и продолжите затягивать шуруп. Повторяйте до тех пор, пока не найдете нужные значения настроек. Используйте эти настройки для остальных шурупов.

Быстрозажимной патрон (рис. E)

Внимание! Убедитесь, нажата ли кнопка блокировки, чтобы исключить вероятность срабатывания выключателя при снятии или установке дополнительных принадлежностей. Чтобы вставить насадку или другую принадлежность:

- ◆ Удерживая заднюю часть патрона (8) одной рукой, другой рукой поворачивайте в направлении против часовой стрелки переднюю часть (4) патрона, смотря со стороны конца патрона.
- ◆ Полностью вставьте насадку или другую принадлежность в патрон и надежно затяните, удерживая заднюю часть патрона и поворачивая его переднюю часть против

часовой стрелки, смотря со стороны конца патрона.

Внимание! Не пытайтесь затягивать сверла дрели (или любую другую оснастку), удерживая патрон и включая инструмент. При смене принадлежностей можно повредить патрон и получить травму.

Сверление/завинчивание шурупов

- ◆ Выберите направление вращения с помощью переключателя (2).
- ◆ Чтобы включить инструмент нажмите на спусковой выключатель (1). Скорость инструмента зависит от степени нажатия на этот выключатель.
- ◆ Чтобы выключить инструмент отпустите спусковой выключатель.

Советы по оптимальному использованию

Сверление

- ◆ Используйте только хорошо заточенные насадки.
- ◆ Работайте только с надежно установленными и закрепленными заготовками, как указано в правилах техники безопасности.
- ◆ Используйте соответствующие и необходимые средства индивидуальной защиты, как указано в правилах техники безопасности.
- ◆ Содержите рабочее место в чистоте и порядке, как указано в правилах техники безопасности.
- ◆ Вводите дрель очень медленно, с приложением небольшого усилия до тех пор, пока просверленное отверстие не будет достаточно большим, чтобы предотвратить выскальзывание насадки.
- ◆ Прилагайте усилие параллельно насадке. Прилагайте усилия, достаточные для работы насадки, но не прилагайте чрезмерных усилий во избежание остановки двигателя или деформации насадки.
- ◆ Удерживайте дрель обеими руками, чтобы сохранять управление ее движением.
- ◆ НЕ НАЖИМАЙТЕ НА СПУСКОВОЙ ПЕРЕКЛЮЧАТЕЛЬ, ЧТОБЫ ЗАПУСТИТЬ ОСТАНОВИВШУЮСЯ ДРЕЛЬ. ЭТО МОЖЕТ ПОВРЕДИТЬ ДРЕЛЬ.
- ◆ Сводите остановки при прорыве к минимуму путем уменьшения усилия и медленно-го сверления последнего участка отверстия.

- ◆ Не выключайте двигатель при извлечении оснастки из высверленного отверстия. Это поможет уменьшить риск его зажатия.
- ◆ Убедитесь, что переключатель включает и выключает дрель.

Сверление древесины

Для высверливания отверстий в древесине можно использовать те же спиральные сверла, что и для металла или перовые сверла. Данные сверла должны быть острыми и часто выниматься при сверлении для очистки кромок канавок от щепок.

Сверление металла

При сверлении металла используйте смазочно-охлаждающую жидкость. Исключение составляют чугун и латунь - их следует сверлить сухими. Наилучшими вариантами смазочных жидкостей для сверления являются сульфированная смазочно-охлаждающая жидкость или свиной олеин.

Завинчивание шурупов

- ◆ Всегда используйте насадки для отвертки нужного типа и размера.
- ◆ Если винты закручиваются с трудом, попробуйте нанести небольшое количество жидкого моющего средства или мыла в качестве смазки.
- ◆ Всегда держите инструмент и наконечник отвертки на одной линии с винтом

Неисправности и способы их устранения

| Неисправность | Возможная причина | Возможное решение |
|---------------------------------------|--|---|
| Инструмент не включается. | Аккумуляторная батарея разряжена. | Проверьте требования по зарядке аккумуляторной батареи |
| Аккумуляторная батарея не заряжается. | Зарядное устройство не подключено к сети. | Подключите зарядное устройство к рабочей розетке. |
| | Температура окружающей среды слишком высокая или слишком низкая. | Переместите зарядное устройство и аккумуляторную батарею в место с температурой выше 40 F (45°C) или ниже 105 F (+40.5°C) |

| | | |
|----------------------------------|--|--|
| Устройство внезапно выключается. | Аккумуляторная батарея нагрелась по предельной допустимой температуры. | Позвольте аккумуляторной батарее остыть. |
| | Аккумуляторная батарея разряжена. (Чтобы увеличить срок службы аккумуляторной батареи, ее конструкция предусматривает отключение после разрядки) | Установите в зарядное устройство и позвольте зарядиться. |

Техническое обслуживание

Электроинструмент BLACK+DECKER имеет длительный срок эксплуатации и требует минимальных затрат на техобслуживание. Для длительной безотказной работы необходимо обеспечить правильный уход за инструментом и его регулярную очистку.

Зарядное устройство не требует никакого обслуживания кроме регулярной очистки.

Внимание! Перед выполнением любых работ по обслуживанию инструмента снимайте аккумулятор с инструмента. Перед очисткой инструмента отсоедините его от зарядного устройства.

- ◆ Регулярно очищайте вентиляционные отверстия и зарядное устройство с помощью мягкой щетки или сухой тканевой салфетки.
- ◆ Регулярно очищайте корпус двигателя с помощью влажной салфетки. Не используйте никакие абразивные чистящие средства или средства на основе растворителей.
- ◆ Регулярно открывайте патрон и очищайте ее от грязи.

Защита окружающей среды



Отдельная утилизация. Изделия и аккумуляторные батареи с данным символом на маркировке запрещается утилизировать с обычными бытовыми отходами.

Изделия и аккумуляторные батареи содержат материалы, которые могут быть извлечены или переработаны, снижая потребность в исходном сырье.

Пожалуйста, утилизируйте электрические изделия и аккумуляторные батареи согласно местным нормам. Дополнительная информация доступна по адресу www.2helpU.com

Технические характеристики

| BDCDC18 | | |
|--|-------------------------|-------------------------------------|
| Напряжение | V _{пост. тока} | 18 |
| Скорость холостого хода | мин ⁻¹ | 0 - 650 об./мин |
| Макс. крутящий момент | Нм | 10,3/30 |
| Внутренний размер сверлильного патрона | мм | 1-10 |
| Максимальный диаметр сверления | | |
| Сталь/дерево | мм | 10/25 |
| Вес | кг | 0,78 (1,18 со снаряженной батареей) |

| Зарядное устройство 905898** | | |
|-------------------------------|--------------------------|--------|
| Входное напряжение | V _{перем. тока} | 230 |
| Выходное напряжение | V _{пост. тока} | 18 |
| Ток | мА | 200 мА |
| Приблизительное время зарядки | Часы | 8 |

| Зарядное устройство 905902**/N4940** | | |
|--------------------------------------|--------------------------|-----|
| Входное напряжение | V _{перем. тока} | 230 |
| Выходное напряжение | V _{пост. тока} | 18 |
| Ток | мА | 400 |
| Приблизительное время зарядки | Часы | 4 |

| Зарядное устройство 905998** | | |
|-------------------------------|--------------------------|-----|
| Входное напряжение | V _{перем. тока} | 230 |
| Выходное напряжение | V _{пост. тока} | 18 |
| Ток | Ампер | 1 |
| Приблизительное время зарядки | Часы | 1,5 |

| Аккумуляторная батарея BL1518 | | |
|-------------------------------|--------------------------|----------------|
| Напряжение | V _{перем. тока} | 18 |
| Емкость | Ач | 1,5 |
| Тип | | Ионно-литиевый |

| Аккумуляторная батарея BL2018 | | |
|-------------------------------|--------------------------|----------------|
| Напряжение | V _{перем. тока} | 18 |
| Емкость | Ач | 2,0 |
| Тип | | Ионно-литиевый |

| Аккумуляторная батарея BL4018 | | |
|-------------------------------|--------------------------|----------------|
| Напряжение | V _{перем. тока} | 18 |
| Емкость | Ач | 4,0 |
| Тип | | Ионно-литиевый |

| Уровень звукового давления согласно EN 60745: | |
|---|-------------------------------------|
| Акустическое давление (L _{рА}) | 65,2 дБ(А), погрешность (К) 3 дБ(А) |
| Акустическая энергия (L _{вА}) | 76,2 дБ(А), погрешность (К) 3 дБ(А) |

Общие значения вибрации (сумма триаксиального вектора), определенные в соответствии со стандартом EN 60745:

Сверление в металле ($a_{h,D}$) < 1,3 м/сек², погрешность (К) 1,5 м/сек²

Завинчивание без удара ($a_{h,S}$) < 0,6 м/сек², погрешность (К) 1,5 м/сек²

Заявление о соответствии нормам ЕС

ДИРЕКТИВА ПО МЕХАНИЧЕСКОМУ ОБОРУ-
ДОВАНИЮ



BDCDC18 - дрель, шурупверт

Black & Decker заявляет, что продукция, описанная в "технических характеристиках" соответствует:

2006/42/ЕС, EN 60745-1:2009+A11:2010,
EN 60745-2-1:2010, EN 60745-2-2:2010

Эти изделия также соответствуют директиве 2014/30/EU и 2011/65/EU.

За дополнительной информацией обращайтесь в компанию Black & Decker по адресу, указанному ниже или приведенному на задней стороне обложки руководства.

Нижеподписавшийся несет ответственность за составление технической документации и составил данную декларацию по поручению компании Black & Decker.

Р. Лейверик (R. Laverick)
Менеджер по производству
Black & Decker Europe, 210 Bath Road, Slough,
Berkshire, SL1 3YD
United Kingdom
08/11/2016

Гарантия

Компания Black & Decker с уверенностью в качестве своей продукции предлагает клиентам гарантию на 24 месяца с момента покупки. Данная гарантия является дополнительной и ни в коей мере не направлена на ущемление Ваших юридических прав. Гарантия действует на территории стран-членов ЕС и Европейской зоне свободной торговли.

Чтобы подать заявку по гарантии, заявка должна соответствовать положениям и условиям Black & Decker; кроме того, Вам потребуется предъявить продавцу или авторизованному специалисту по ремонту потребуются подтверждение покупки.

Положения и условия 2-летней гарантии Black & Decker и местонахождение ближайшего авторизованного специалиста по ремонту можно узнать через Интернет по адресу www.2helpU.com, или связавшись с местным представительством Black & Decker по адресу, указанному в данном руководстве.

Посетите наш веб-сайт www.blackanddecker.co.uk, чтобы зарегистрировать свое новое изделие Black & Decker и получать информацию о новинках и специальных предложениях.

| | | |
|-----|---|--|
| EST | Tallmac Tehnika OÜ Liimi 4/2 10621 Tallinn | (+372) 6563683 remont@tallmac.ee www.tallmac.ee |
| | Tallmac Tehnika OÜ Riia 130 B/1 TARTU 50411 | (+372) 6668510 tartu@tallmac.ee www.tallmac.ee |
| | Stokker AS Peterburi tee 44 11415 Tallinn | (+372) 6201111 stokker@stokker.com www.stokker.com |
| LV | LIC GOTUS SIA Ulbrokas Str. 1021 Riga | (+371) 67556949 info@licgotus.lv www.licgotus.lv |
| | Stokker SIA Krasta iela 42 LV1003 Riga | (+371) 27354354 krasta.riga@stokker.com www.stokker.com |
| | Visico Fastening Systems SIA Mazā Rāmavas iela 2 1076 Valdlauci, Riga | (+371) 67 452 453 (+371) 67 452 454 info@visico.eu www.visico.eu |
| LT | ELREMTA MASTERMANN UAB NAGLIO STR 4C 52367 Kaunas | (+370) 69840004 servisas@elmast.lt www.elremta.lt |
| | Stokker UAB Islandijos pl.5 LT-49179 Kaunas | (+370) 650 05730 kaunas@stokker.com www.stokker.com |

Rohkem infot lähima hoolduspartneri kohta leiate siit:
www.2helpu.com

Informāciju par tuvāko servisa pārstāvi skatiet tīmekļa vietnē:
www.2helpu.com

Informāciju apie artimiausias remonto dirbtuves rasite tinklalapyje:
www.2helpu.com



LIETUVŠKAI

Garantija

„Black & Decker“ užtikrina, kad gaminio, kuris pristatomas vartotojui, medžiagos ir (arba) jo surinkimas yra kokybiškas. Garantija yra priedas prie vartotojo teisių ir jų nekeičia. Garantija galioja visose Europos Bendrijos valstybėse narėse ir Europos laisvosios prekybos zonoje.

Jei „Black & Decker“ gamins sulūžia dėl nekokybiškų medžiagų ir (arba) surinkimo, arba, jei jis neatitinka techninių reikalavimų, 24 mėnesių laikotarpiu nuo jo įsigijimo „Black & Decker“ sutaisys arba pakeis gaminį.

Garantija netaikoma, jei gedimas atsiranda dėl:

- normalaus susidėvėjimo
- netinkamo įrankio eksploatavimo ar techninės priežiūros
- jei variklis buvo perkrautas
- jei gaminyje sugedo dėl neįprastų dalių, medžiagų ar nelaimingo atsitikimo
- netinkamo maitinimo

Garantija netaikoma, jei įrankis naudojamas komerciniams darbams atlikti, kai jis yra skirtas namų ūkio darbams.

Garantija netaikoma, jei gaminį remontavo arba išmontavo „Black & Decker“ neįgaliosios technikos.

Garantijai pasinaudoti gamini, užpildytą garantinę kortelę ir pirkimo įrodymą (čekį) reikia pristatyti pardavėjui arba tiesiogiai įgaliotoms remonto dirbtuvėms ne vėliau kaip per du mėnesius nuo gedimo nustatymo.

Informaciją apie artimiausias „Black & Decker“ remonto dirbtuves rasite tinklalapyje www.2helpu.com.

Garantinis talonas:

Įrankio modelis/katalogo numeris

Serijinis numeris/datos kodas

Vartotojas

Pardavėjas

Data



EESTI

Garantii

Black & Decker garanteerib, et toode on kliendile tarnimisel vaba materjali ja/või koostamise vigadest. Garantii lisandub kliendi seaduslikele õigustele ning ei mõjuta neid. Garantii kehtib kõigi Euroopa Ühenduse liikmesriikide territooriumitel ja Euroopa vabakaubanduspiirkonnas.

Kui 24 kuu jooksul ostmisest esineb mõnel Black & Decker tootel rike materjalil ja/või koostamise vea tõttu või see on spetsifikatsiooni suhtes defektne, parandab või vahetab Black & Decker toote kliendi jaoks minimaalse vaevaga.

Garantii ei kehti, kui vea põhjuseks on:

- Normaalse kulumine
- Tööriista väärkohtlemine või halb hooldamine
- Mootori ülekoormamine
- Kui toodet on kahjustanud võõrosakesed, materjal või õnnetus
- Vale toitepinge

Garantii ei kehti tööriista professionaalsel kasutamisel, kuna tööriist on loodud ainult koduseks kasutamiseks.

Garantii ei kehti, kui toodet on remontitud või demonteeritud Black & Decker volituseta isik.

Garantii kasutamiseks tuleb toode, täidetud garantiikaart ja ostutõend (t ekk) viia müüjale või otse volitatud teenindajale hiljemalt kaks kuud peale vea avastamist.

Teavet lähima Black & Decker teenindaja kohta leiate veebisaidilt: www.2helpu.com.

Garantiitalong:

Tööriista mudel/katalogi number

Seerianumber/kuupäeva kood

Klient

Müüja

Kuupäev



РУССКИЙ

Гарантия

Black & Decker гарантирует, что данное изделие в момент поставки потребителю не содержит каких-либо дефектов материалов или сборки. Данная гарантия дополняет законные права потребителя и не затравивает их каким-либо образом. Настоящая гарантия действует на территории стран-членов Европейского Союза и в Европейской зоне свободной торговли.

Если в течение 24 месяцев с даты приобретения произошла поломка изделия Black & Decker из-за некачественных материалов и/или сборки, либо изделие является дефектным в соответствии с техническими требованиями, то Black & Decker отремонтирует или заменит изделие с минимальным беспокоеством для потребителя.

Гарантия не действительна, если поломка произошла вследствие:

- ♦ Нормального износа
- ♦ Неправильного использования или плохого обслуживания
- ♦ Перегрузки двигателя
- ♦ Если изделие повреждено посторонними частями, материалом или вследствие аварии
- ♦ Использование ненадлежащего источника питания

Гарантия не действительна, если инструмент используется в профессиональной деятельности, поскольку этот инструмент предназначен только для бытового применения.

Гарантия не действительна, если изделие подвергалось ремонту или разборке лицом, не уполномоченным Black & Decker.

Для того, чтобы воспользоваться гарантией необходимо предоставить: изделие, заполненную Гарантийную карту и документальство покупки (примки) дилеру или непосредственно уполномоченному агенту по обслуживанию не позднее двух месяцев с момента обнаружения поломки.

Информацию о ближайшем агенте по обслуживанию Black & Decker можно найти на странице в Интернете: www.2helpu.com.

Гарантийный талон:

Модель инструмента / Номер по каталогу

Серийный номер / Код даты

Потребитель

Дилер

Дата



LATVIŠU

Garantiņa

Black & Decker garantē, ka produktam, to piegādājot klientam, nav materiālu un/vai montāžas defektu. Garantiņa ir papildus klienta juridiskajām tiesībām un tās neiekļem. Garantiņa ir spēkā visās Eiropas Kopienas dalībvalstīs un Eiropas Brīvas tirdzniecības zonā.

Ja Black & Decker produkts saūst materiālu un/vai montāžas trūkumu dēļ vai ja tam ir trūkumi saskaņā ar tehnisko specifikāciju, Black & Decker 24 mēnešu laikā no pirkšanas datuma veiks remontu vai produkta nomaiņu, cenšoties Klientam radīt iespējami mazāk grūtību.

Garantiņa nav spēkā, ja bojājums ir radies šāda iemesla dēļ:

- ♦ Normāls nodilums
- ♦ Ieīces nepareiza ietošana vai slikta uzturēšana
- ♦ Ja motors darbināts ar pārsīdī
- ♦ Ja produkta bojājumu radījuši svešķermeņi, cīs materiāls vai tas bojāts avārijās rezultātā
- ♦ Nepareiza strāvas padeve

Garantiņa nav spēkā, ja ienģe ir izmantota profesionālā pielietojumā, jo tā ir paredzēta ietošanai tikai sadzīves vajadzībām.

Garantiņa nav spēkā, ja produktam remontu vai arkori veikusi persona, kam šādam nolīkam nav Black & Decker atļaujas.

Lai izmantotu garantiņas tiesības, produkts ar aizpildītu garantiņas talonu un pirkuma apliecinājumu (čeku) ir jānogādā pārdevējam vai tieši pilnvarotajam arkores pārstāvim vēlākais divus mēnešus pēc trūkuma konstatēšanas.

Informāciju par tuvāko Black & Decker servīsa pārstāvi meklējiet mājas lapā: www.2helpu.com.

Garantiņas talons:

Ieīces modelis/Kataloga numurs

Sērijas numurs/Datuma kods

Klients

Pārdevējs

Datums

