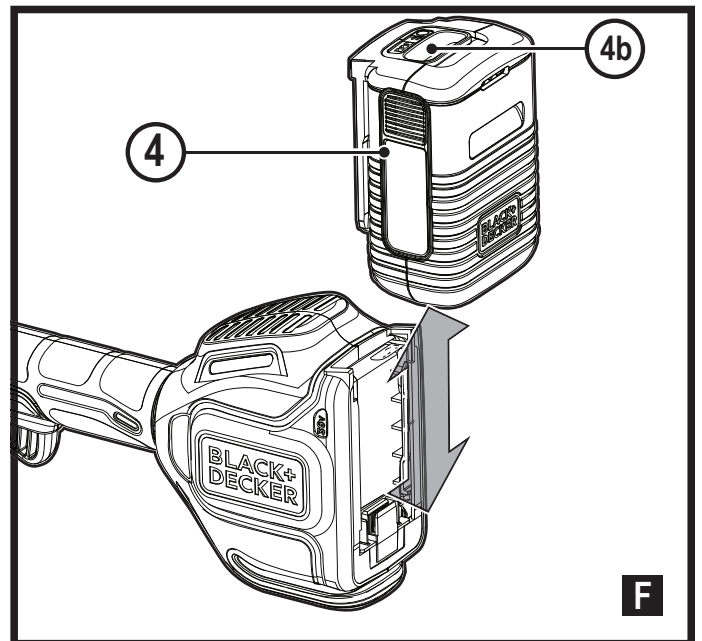
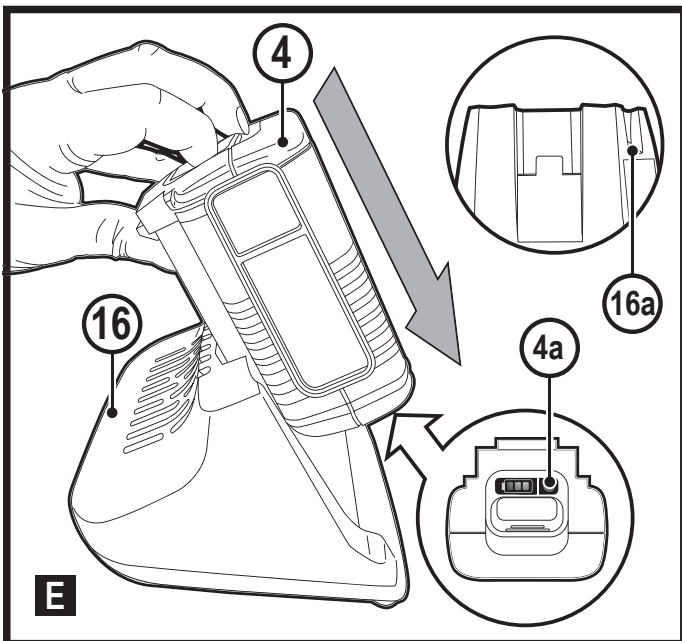
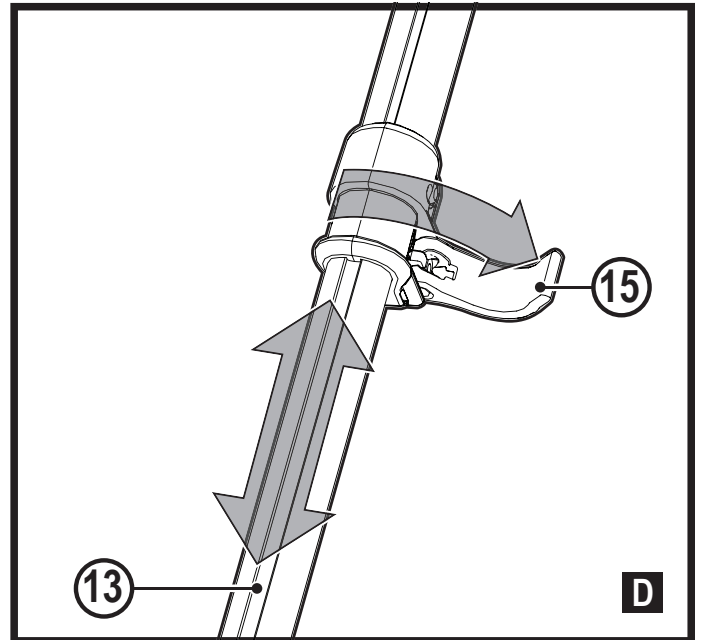
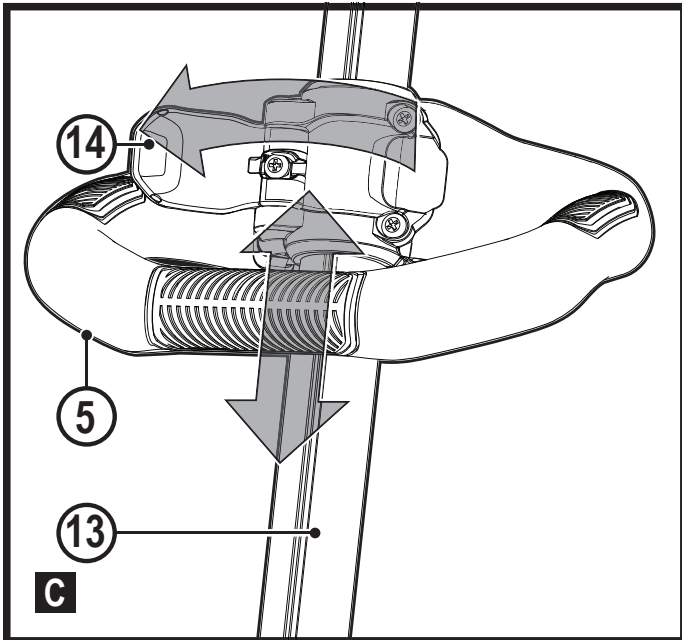
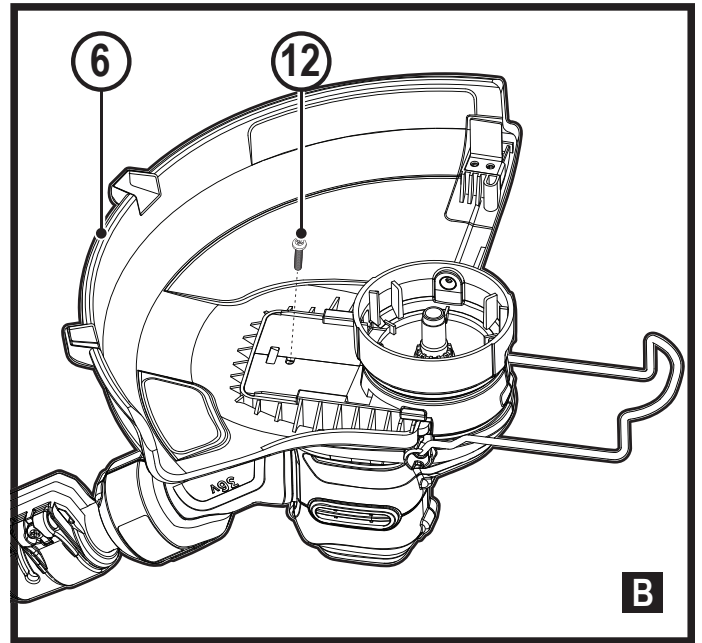
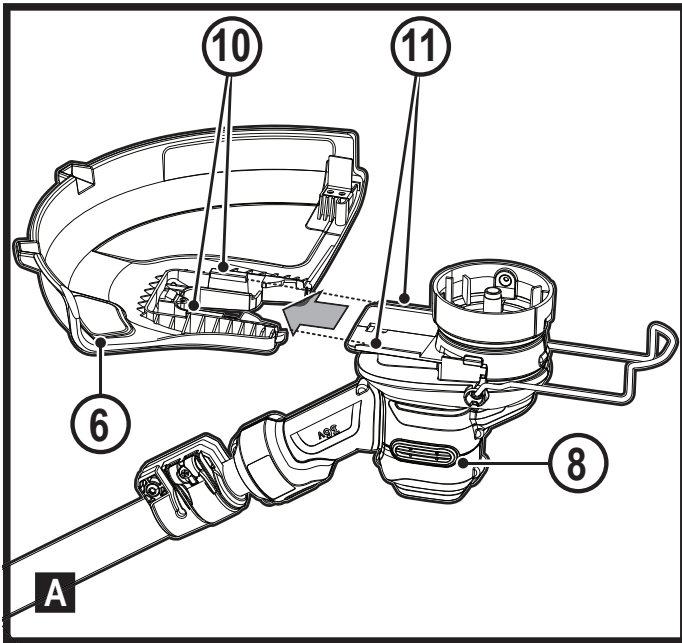


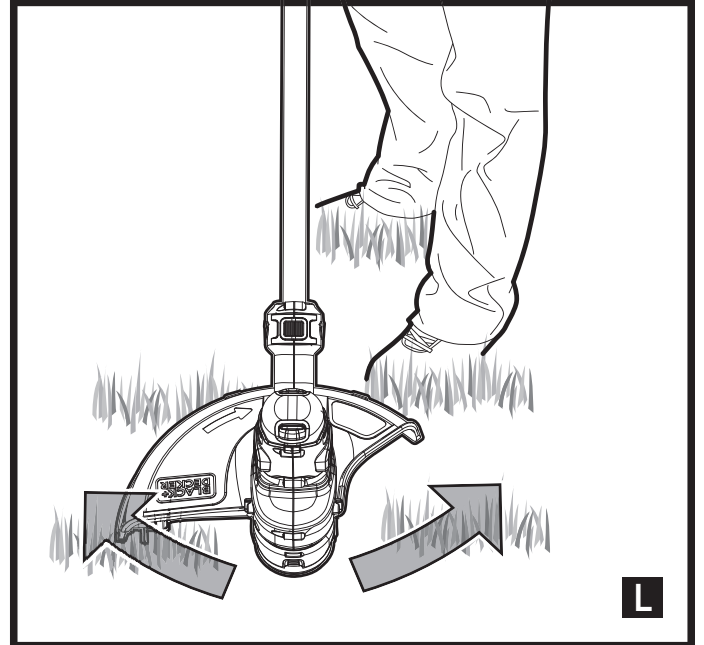
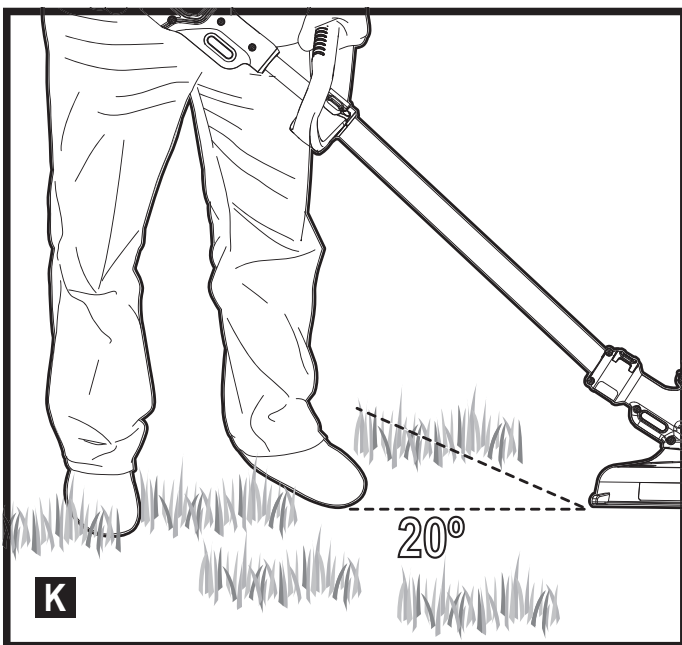
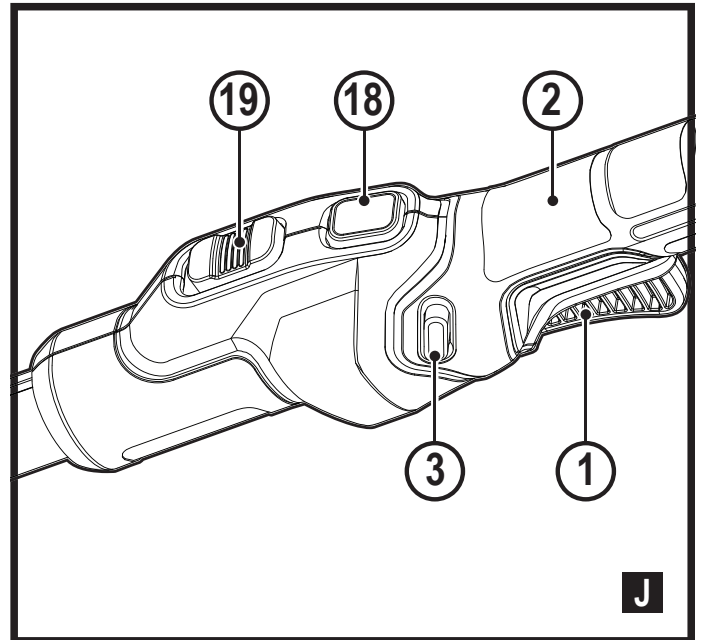
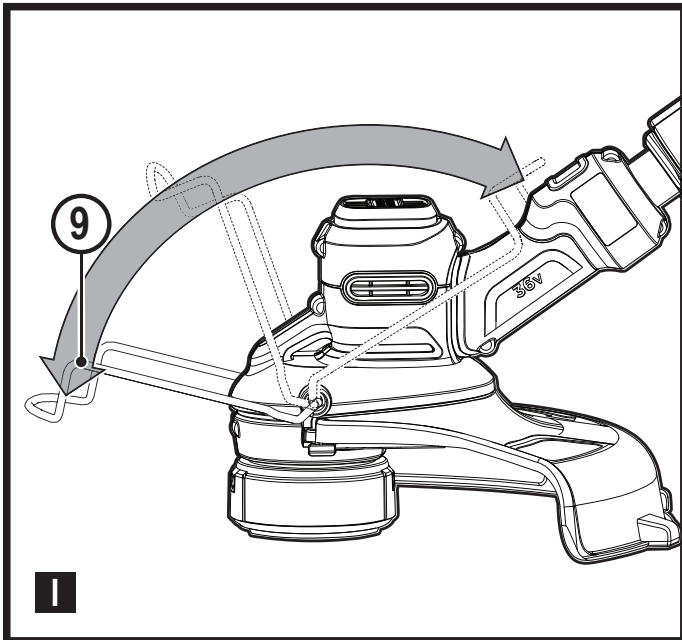
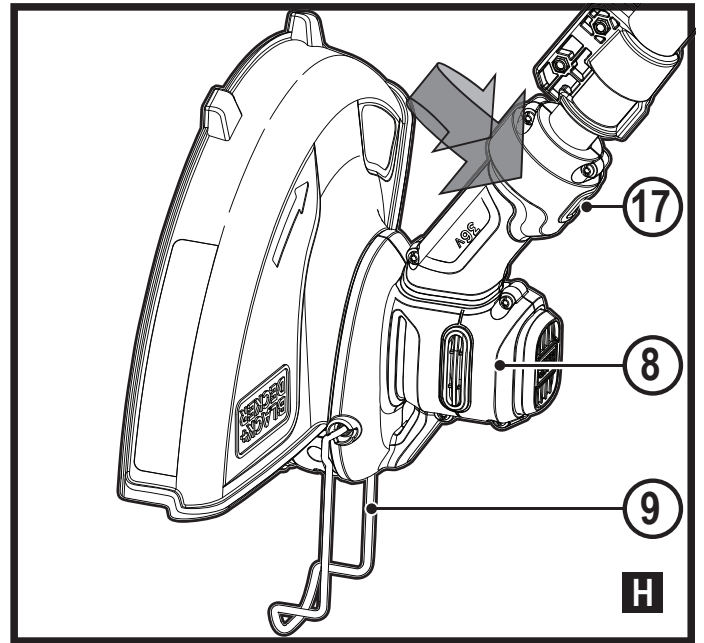
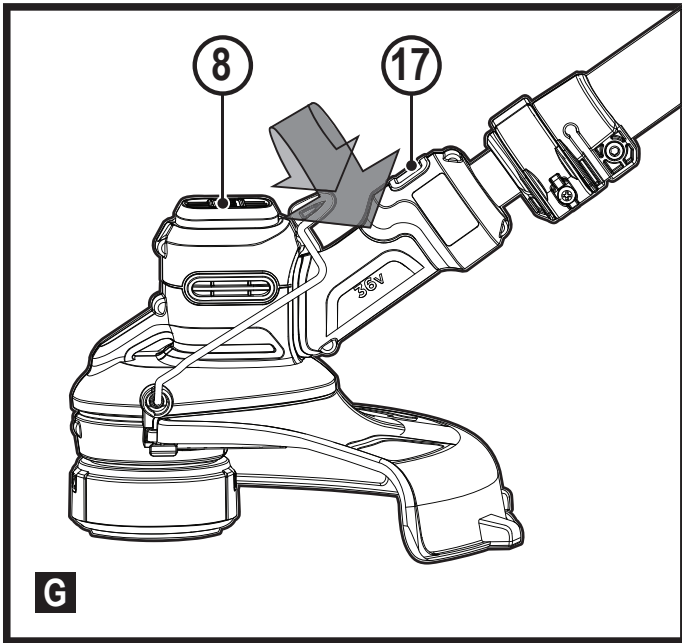
402117 - 95 RO

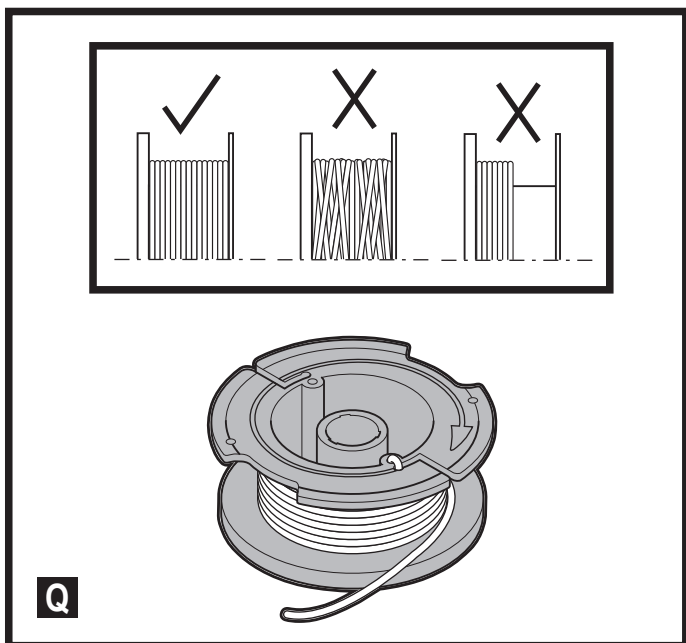
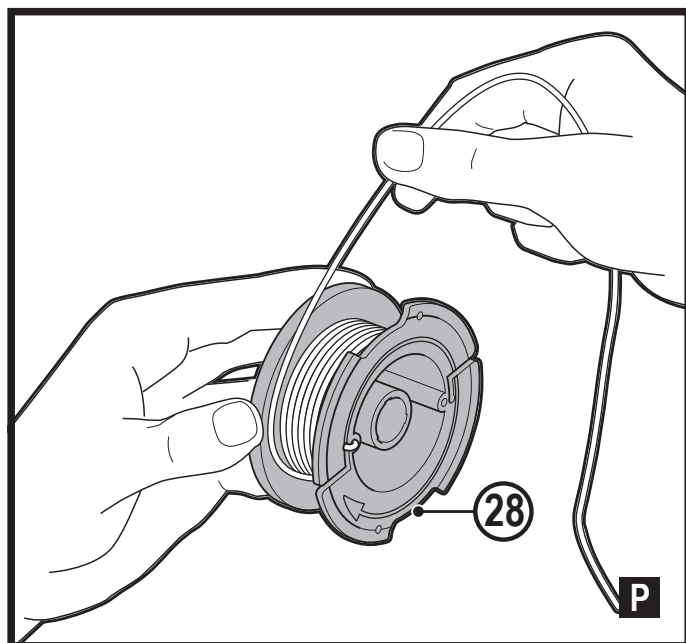
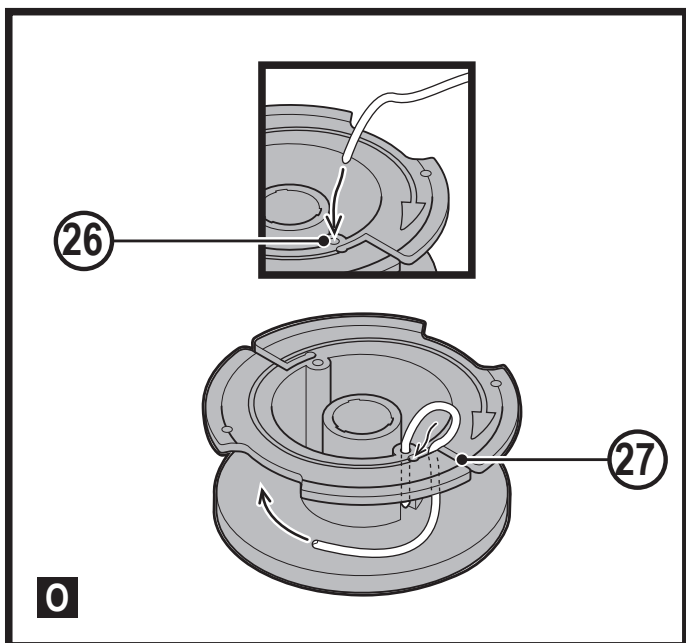
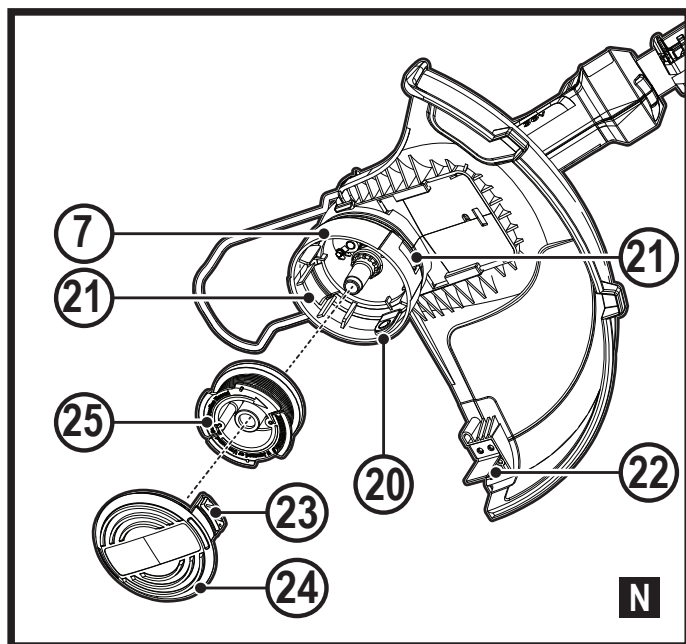
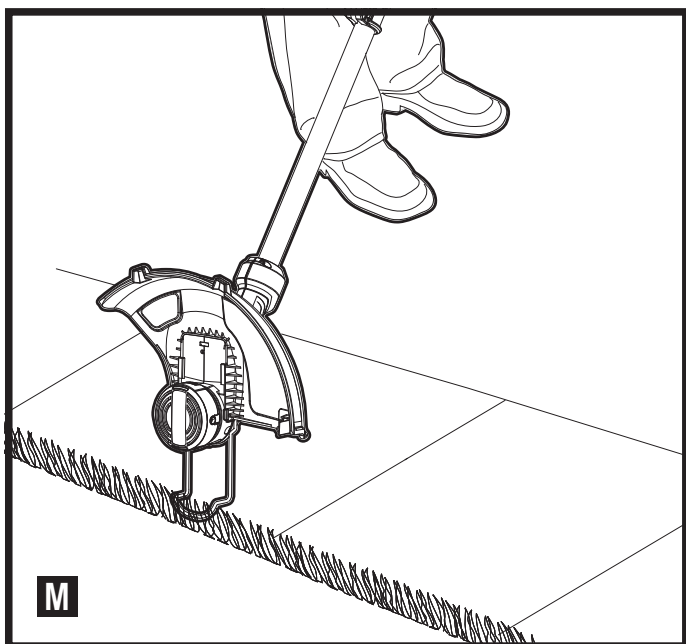
Traducere a instrucțiunilor originale

www.blackanddecker.eu

BCSTA536







Destinația de utilizare

Trimmerul dvs. BLACK+DECKER™ BCSTA536 a fost conceput pentru tunderea și finisarea marginilor de gazon și pentru cosirea ierbii în spații înguste. Acest aparat este destinat exclusiv uzului casnic.

Instrucțiuni de siguranță

Avertisment! Atunci când utilizați aparate alimentate de la rețeaua electrică, trebuie să respectați întotdeauna măsurile de siguranță de bază, inclusiv cele din continuare, pentru a reduce riscul de incendiu, de electrocutare, de vătămări corporale și deteriorare a materialelor.

Avertisment! Trebuie să respectați măsurile de siguranță atunci când utilizați mașina. Pentru siguranța dumneavoastră și a persoanelor din jur, vă rugăm să citiți aceste instrucțiuni înainte de utilizarea mașinii. Vă rugăm să păstrați instrucțiunile pentru consultare ulterioară.

- ◆ Citiți cu atenție tot acest manual înainte de a utiliza aparatul.
- ◆ Destinația de utilizare este descrisă în acest manual. Utilizarea vreunui accesoriu sau atașament sau efectuarea vreunei operațiuni cu acest aparat, diferite de cele recomandate în prezentul manual de instrucțiuni poate implica un risc de vătămare corporală.
- ◆ Păstrați acest manual pentru consultarea ulterioară.

Utilizarea aparatului dvs.

Fiți întotdeauna atenți atunci când utilizați aparatul.

- ◆ Utilizați întotdeauna ochelari sau vizoare de protecție.
- ◆ Nu permiteți niciodată copiilor sau persoanelor nefamiliarizate cu instrucțiunile să utilizeze aparatul.
- ◆ Nu permiteți copiilor sau animalelor să se apropie de zona de lucru sau să atingă aparatul sau cablul de alimentare.
- ◆ Este necesară o supraveghere atentă atunci când aparatul este folosit în apropierea copiilor.
- ◆ Acest aparat nu este destinat utilizării de către persoane tinere sau infirme fără supraveghere.
- ◆ Acest aparat nu trebuie să fie folosit drept jucărie.
- ◆ Utilizați acest aparat numai în condiții de lumină diurnă sau de lumină artificială bună.
- ◆ Utilizați exclusiv în spații uscate. Nu permiteți udarea aparatului.
- ◆ Nu scufundați aparatul în apă.
- ◆ Nu desfaceți carcasa aparatului. Nu există componente ce pot fi reparate de către utilizator în interiorul acestuia.
- ◆ Nu operați aparatul în atmosfere explozive, cum ar fi în prezența lichidelor, gazelor sau pulberilor explozive.
- ◆ Pentru a reduce riscul de deteriorare a ștecherelor sau a cablurilor, nu trageți niciodată de cablu pentru a scoate ștecherul din priză.

Vibrațiile

Valorile declarate ale emisiilor de vibrații, menționate în specificația tehnică și în declarația de conformitate au fost măsurate în conformitate cu metoda standard de testare prevăzută de norma EN50636 și pot fi utilizate pentru compararea diverselor unelte. Valoarea declarată a emisiilor de vibrații poate fi utilizată, de asemenea, în cadrul unei evaluări preliminare în privința expunerii.

Avertisment! Valoarea emisiilor de vibrații în timpul utilizării efective a uneltei electrice poate diferi de valoarea declarată în funcție de modalitățile de utilizare ale uneltei. Nivelul vibrațiilor poate crește peste nivelul menționat. În cazul evaluării expunerii la vibrații în scopul de a determina măsurile de siguranță solicitate de Directiva 2002/44/CE pentru protejerea persoanelor ce folosesc periodic unelte electrice la locul de muncă, trebuie avută în vedere o estimare a expunerii la vibrații, condițiile efective de utilizare și modalitatea de utilizare a uneltei, luând totodată în calcul toate componentele ciclului de operare precum perioadele în care unealta este oprită și în

care funcționează în gol, pe lângă perioadele în care survine blocarea acesteia. Nu operați unealta în cazul în care vibrațiile nu sunt normale.

Siguranța persoanelor din jur

- ◆ Acest aparat nu este destinat utilizării de către persoane (inclusiv copii) cu capacități fizice, senzoriale sau mentale reduse sau de către persoane lipsite de experiență și cunoștințe, cu excepția cazurilor în care acestea au fost supravegheate și instruite cu privire la utilizarea aparatului de către o persoană responsabilă pentru siguranța lor.
- ◆ Copiii trebuie să fie supravegheați pentru a vă asigura că nu se joacă cu aparatul.

Riscuri reziduale.

Pot surveni riscuri reziduale suplimentare în timpul utilizării uneltei, riscuri ce este posibil să nu fie incluse în avertizările de siguranță atașate. Aceste riscuri pot fi determinate de utilizarea incorectă, utilizarea prelungită etc.

Nici măcar în cazul aplicării regulamentelor de siguranță corespunzătoare și implementării dispozitivelor de siguranță, anumite riscuri reziduale nu pot fi evitate. Acestea includ:

- ◆ Vătămări cauzate de atingerea pieselor în rotire/mișcare.
- ◆ Vătămări cauzate în momentul schimbării componentelor, lamelor sau accesoriilor.
- ◆ Vătămări cauzate de utilizarea prelungită a unei unelte. La utilizarea unei unelte pe perioade prelungite, asigurați-vă că faceți pauze la intervale regulate.
- ◆ Afectarea auzului.
- ◆ Pericole asupra sănătății cauzate de inhalarea prafului rezultat în urma utilizării uneltei (exemplu:- prelucrarea lemnului, în special a stejarului, fagului și MDF.)

După utilizare

- ◆ Atunci când nu este folosit, aparatul trebuie să fie depozitat într-un spațiu uscat, bine ventilat și nu la îndemâna copiilor.
- ◆ Copiii nu trebuie să aibă acces la aparatele depozitate.
- ◆ Atunci când aparatul este depozitat sau transportat într-un vehicul, acesta trebuie să fie poziționat în portbagaj sau trebuie să fie legat pentru a preveni deplasarea sa ca urmare a schimbărilor rapide de viteză și direcție.

Inspekția și reparațiile

- ◆ Înainte de utilizare, verificați aparatul pentru a depista componentele eventual deteriorate sau defecte. Verificați dacă există componente rupte sau orice altă condiție ce ar putea afecta utilizarea mașinii.
- ◆ Nu utilizați aparatul în cazul în care există vreo componentă deteriorată sau defectă.
- ◆ Prevedeți repararea sau înlocuirea componentelor deteriorate sau defecte de către un agent autorizat de reparații.
- ◆ Nu încercați niciodată să îndepărtați sau să înlocuiți vreo componentă diferită de cele specificate în acest manual.

Instrucțiuni suplimentare de siguranță pentru trimmerele de tuns iarba

Avertisment! Elementele de tăiat vor continua să se rotească după ce motorul este oprit.

- ◆ Familiarizați-vă cu comenzile și cu utilizarea adecvată a aparatului.
- ◆ Înainte de utilizare, verificați pentru a depista semne de deteriorare, îmbătrânire și uzură pe cablul de alimentare și pe cablul prelungitor. În cazul în care un cablu se deteriorează în timpul utilizării, deconectați-l imediat de la rețeaua electrică principală. **NU ATINGEȚI CABLUL ÎNAINTE DE A DECONECTA ALIMENTAREA.**
- ◆ Nu utilizați aparatul în cazul în care cablurile sunt deteriorate sau uzate.
- ◆ Purtați pantofi duri sau cizme pentru a vă proteja picioarele.
- ◆ Purtați pantaloni lungi pentru a vă proteja picioarele.
- ◆ Înainte de a utiliza aparatul, verificați dacă traseul de tuns iarba este lipsit de bețe, pietre, sârme și orice alte obstacole.
- ◆ Utilizați aparatul numai în poziție verticală, cu firul de tăiat aproape de sol. Nu porniți niciodată aparatul în altă poziție.
- ◆ Deplasați-vă încet atunci când utilizați aparatul. Aveți grijă la iarba proaspăt tăiată deoarece aceasta este umedă și alunecoasă.
- ◆ Nu lucrați pe pante abrupte. Lucrați transversal pe pante, nu în sus și în jos.
- ◆ Nu traversați niciodată alei sau străzi din pietriș cu aparatul în funcțiune.
- ◆ Nu atingeți niciodată firul de tăiat în timp ce aparatul este în funcțiune.
- ◆ Nu așezați aparatul pe jos până când firul de tăiat nu s-a oprit complet.
- ◆ Utilizați exclusiv tipul adecvat de fir de tăiat. Nu utilizați niciodată fir metalic sau fir de pescuit.
- ◆ Fiți atenți să nu atingeți linia de tăiat a firului.
- ◆ Aveți grijă să țineți cablul de alimentare departe de firul de tăiat. Fiți întotdeauna atenți la poziția cablului.
- ◆ Țineți întotdeauna mâinile și picioarele la distanță de firul de tăiat, mai ales atunci când porniți motorul.
- ◆ Înainte de a utiliza aparatul și după orice fel de impact, verificați aparatul pentru a depista semnele de uzură sau deteriorare și reparați-l dacă este necesar.
- ◆ Nu operați niciodată aparatul dacă acesta prezintă apărături deteriorate sau dacă nu are apărătoarele montate.
- ◆ Aveți grijă să evitați vătămările cauzate de orice dispozitiv utilizat pentru a tăia lungimea firului aparatului. După prelungirea unui fir nou de tăiat, readuceți întotdeauna mașina în poziția normală de funcționare înainte de a-l reporni.
- ◆ Asigurați-vă întotdeauna că fantele de ventilare nu prezintă reziduuri.
- ◆ Nu utilizați trimmerul de tuns iarba (marginile gazonului) în cazul în care cablurile sunt deteriorate sau uzate.

- ◆ Țineți cablurile prelungitoare la distanță de elementele de tăiat.

Etichetele prezente pe aparat

Pictogramele următoare sunt afișate pe unealtă, împreună cu codul de data:



Citiți manualul înainte de utilizare.



Purtați ochelari sau vizoare de protecție în timpul utilizării acestui aparat.



Purtați echipament de protecție corespunzător pentru urechi în timpul utilizării acestei unelte.



Opriți unealta. Scoateți acumulatorul înainte de efectuarea oricăror operații de întreținere asupra uneltei.



Aveți grijă la obiectele proiectate. Țineți trecătorii la distanță de zona de tăiere.



Nu expuneți mașina la ploaie sau umiditate ridicată.



Puterea sonoră garantată prin Directiva 2000/14/CE.

Instrucțiuni suplimentare de siguranță pentru acumulatori și încărcătoare

Acumulatori

- ◆ Nu încercați niciodată să desfaceți acumulatorul pentru niciun fel de motiv.
- ◆ Nu expuneți acumulatorul la apă.
- ◆ Nu depozitați în spații în care temperatura poate depăși 40 °C.
- ◆ Încărcați numai în condiții de temperatură ambientală cuprinsă între 10 °C și 40 °C.
- ◆ Încărcați folosind exclusiv încărcătorul furnizat împreună cu unealta.
- ◆ La eliminarea acumulatorilor, urmați instrucțiunile furnizate în secțiunea „Protejarea mediului înconjurător”.



Nu încercați să încărcați acumulatori deteriorați.

Încărcătoarele

- ◆ Utilizați încărcătorul BLACK+DECKER exclusiv pentru a încărca acumulatorul din unealta împreună cu care

a fost furnizat. Alți acumulatori ar putea exploda, determinând vătămări și daune.

- ◆ Nu încercați niciodată să încărcați baterii neîncărcabile.
- ◆ Prevedeți imediat înlocuirea cablurilor de alimentare defecte.
- ◆ Nu expuneți încărcătorul la apă.
- ◆ Nu desfaceți încărcătorul.
- ◆ Nu perforați încărcătorul.



Încărcătorul este destinat exclusiv pentru utilizare în spații închise.



Citiți manualul de instrucțiuni înainte de utilizare.

Siguranța electrică



Acest încărcător prezintă izolare dublă; prin urmare, nu este necesară împământarea. Verificați întotdeauna ca tensiunea de alimentare să corespundă tensiunii de pe plăcuța cu specificații. Nu încercați niciodată să înlocuiți unitatea de încărcare cu o priză normală de alimentare.

- ◆ În cazul în care cablul de alimentare este deteriorat, acesta trebuie să fie înlocuit de producător sau de către un Centru de Service BLACK+DECKER autorizat pentru a evita pericolul.

Descriere

Această mașină dispune de unele sau de toate caracteristicile următoare.

1. Comutator de pornire/oprire
2. Mâner
3. Buton de blocare
4. Acumulator
5. Mâner secundar
6. Apărătoare
7. Carcasă bobină
8. Capăt
9. Ghidaj pentru margine

Asamblarea

Avertisment! Înainte de asamblare, asigurați-vă că aparatul este oprit și acumulatorul a fost scos.

Montarea apărătoarei (fig. A și B)

- ◆ Scoateți șurubul de pe apărătoare.
- ◆ Ținând apărătoarea (6) dreaptă pe capătul trimmerului (8), glisați-o pe poziție până când clapeta de fixare face clic (asigurați-vă că șinele de ghidare (10) de pe apărătoare (6) sunt aliniate corect cu șinele de ghidare (11) de pe capătul trimmerului (8).

- ◆ Fixați apărătoarea (6) cu ajutorul șurubului (12).

Avertisment! Nu utilizați niciodată aparatul dacă apărătoarea nu este montată corespunzător.

Reglarea poziției mânerului secundar (fig. C)

Mânerul secundar (5) poate fi reglat pentru a asigura un echilibru și confort optime.

- ◆ Ridicați clema de blocare (14) pe mânerul auxiliar.
- ◆ Glisați ușor mânerul auxiliar (5) în sus sau în jos pe tub (13) la înălțimea dorită.
- ◆ Fixați clema de blocare (14) odată ce poziția dorită a fost atinsă.

Reglarea înălțimii uneltei (fig. D)

Acest aparat dispune de un mecanism telescopic care vă permite să îl setați la o înălțime confortabilă. Există mai multe înălțimi la care puteți seta aparatul.

Pentru a regla înălțimea, procedați după cum urmează:

- ◆ Eliberați clema de fixare pentru reglarea înălțimii (15).
- ◆ Trageți ușor tubul (13) în sus sau în jos până la înălțimea dorită.
- ◆ Închideți clema de fixare pentru reglarea înălțimii (15).

Deblocarea firului de tăiat

În timpul transportării, firul de tăiat este fixat pe carcasa bobinei.

Avertisment! Înainte de asamblare, scoateți acumulatorul din aparat.

- ◆ Îndepărtați banda care fixează firul de tăiat pe carcasa bobinei (7).

Încărcarea acumulatorului (fig. E)

Acumulatorul trebuie să fie încărcat înaintea primei utilizări și ori de câte ori nu reușește să producă suficientă putere pentru lucrările efectuate cu ușurință anterior. Acumulatorul se poate încălzi în timpul încărcării; acest lucru este normal și nu reprezintă o problemă.

Avertisment! Nu încărcați acumulatorul în condiții de temperatură ambientală sub 10 °C sau peste 40 °C. Temperatura recomandată de încărcare: aprox. 24 °C.

Notă: Încărcătorul nu va încărca un acumulator dacă temperatura celulei este sub aproximativ 10 °C sau peste 40 °C.

Acumulatorul trebuie lăsat în încărcător, iar acesta va începe automat încărcarea atunci când temperatura celulei crește sau scade.

- ◆ Pentru a încărca acumulatorul (4), introduceți-l în încărcător (16). Acumulatorul se va potrivi în încărcător doar într-o anumită poziție. Nu forțați. Asigurați-vă că acumulatorul este așezat corect în încărcător.
- ◆ Conectați încărcătorul la priza de alimentare. Indicatorul de încărcare (16a) va lumina verde intermitent continuu (lent).

Încărcarea este completă atunci când indicatorul de încărcare (16a) luminează verde continuu. Încărcătorul și acumulatorul pot fi lăsate conectate pe perioadă nedeterminată cu LED-ul aprins. LED-ul va începe să lumineze verde intermitent (încărcare) deoarece încărcătorul reia ocazional încărcarea acumulatorului. Indicatorul de încărcare (16a) se va aprinde atunci când bateria este conectată la încărcător.

- ◆ Încărcați bateriile descărcate în decurs de 1 săptămână. Durata de viață a acumulatorului se va diminua drastic dacă este depozitat descărcat.

Menținerea acumulatorului în încărcător

Încărcătorul și acumulatorul pot fi lăsate conectate cu LED-ul aprins o perioadă nedeterminată. Încărcătorul va menține acumulatorul pregătit și încărcat complet.

Codurile de eroare ale încărcătorului

Dacă încărcătorul detectează un acumulator slab sau defect, indicatorul de încărcare (16a) va lumina roșu intermitent foarte repede.

Procedați după cum urmează:

- ◆ Reintroduceți acumulatorul (4).
- ◆ Dacă indicatorul de încărcare continuă să lumineze roșu intermitent foarte repede, folosiți un alt acumulator pentru a stabili dacă procesul de încărcare se desfășoară corect.
- ◆ Dacă acumulatorul de schimb se încarcă corect, atunci înseamnă că acumulatorul original este defect și trebuie returnat la un centru de service pentru reciclare.
- ◆ Dacă noul acumulator dă aceleași indicații ca și cel original, duceți încărcătorul pentru a fi testat la un centru de service autorizat.

Notă: Poate dura până la 30 de minute pentru a determina dacă o baterie este defectă. Dacă bateria este prea fierbinte sau prea rece, LED-ul va clipi alternativ roșu, rapid și lent, câte o clipire la fiecare viteză și apoi va repeta.

Indicatorul nivelului de încărcare (fig. E)

Acumulatorul este prevăzut cu un indicator al nivelului de încărcare. Acesta poate fi utilizat pentru a arăta nivelul de încărcare al acumulatorului în timpul utilizării și în timpul încărcării.

- ◆ Apăsăți butonul indicator al nivelului de încărcare (4a).

Montarea și demontarea acumulatorului (fig. F)

- ◆ Pentru a monta acumulatorul (4), aliniați-l cu baza de pe aparat. Glisați acumulatorul în bază și împingeți până când face clic pe poziție.
- ◆ Pentru a scoate acumulatorul, apăsați pe butonul de detașare (4b), extrăgând în același timp acumulatorul afară din bază.

Utilizarea

Avertisment! Lăsați aparatul să funcționeze în ritmul propriu. Nu îl suprasolicitați.

Setarea aparatului în modul tuns sau finisare margini (fig. G, H)

Aparatul poate fi utilizat în modul Tundere, conform ilustrației din fig. G sau în modul Finisare margini pentru a tunde iarba care depășește conturul marginilor gazonului și în rondurile de flori, conform ilustrației din fig. H.

Modul Tundere (fig. G)

Pentru tundere, capătul trimmerului trebuie să fie în poziția ilustrată în fig. H. În caz contrar:

- ◆ Scoateți acumulatorul din aparat.
- ◆ Apăsăți și țineți apăsat butonul de detașare a capătului (17).
- ◆ În timp ce țineți bine mânerul, rotiți capătul (8) în sens orar.
- ◆ Eliberați butonul de detașare a capătului (17).
- ◆ Ridicați ghidajul paralel (9) în poziția închis.

Notă: Notă: Capul se va roti într-o singură direcție.

Modul finisare margini (fig. H, I)

Pentru finisarea marginilor, capul trimmerului trebuie să fie în poziția ilustrată în fig. H. În caz contrar:

- ◆ Scoateți acumulatorul din aparat.
- ◆ Apăsăți și țineți apăsat butonul de detașare a capătului (17).
- ◆ În timp ce țineți bine mânerul, rotiți capătul (8) în sens antiorar.
- ◆ Eliberați butonul de detașare a capătului (17).
- ◆ Ridicați ghidajul paralel în poziția deschis. Asigurați-vă că ghidajul paralel (9) se află complet în jos și că se aude un clic.

Notă: Capul se va roti într-o singură direcție.

Pornirea și oprirea (fig. J)

- ◆ Pentru a porni aparatul, apăsați și țineți apăsat butonul de deblocare (3) și apăsați maneta de pornire (1). De îndată ce aparatul este în funcțiune puteți elibera butonul de blocare (3).
- ◆ Pentru a opri aparatul, eliberați maneta de declanșare.

Avertisment! Nu încercați niciodată să blocați maneta de declanșare în poziția pornit.

Sfaturi pentru utilizarea optimă

General

- ◆ Pentru a obține rezultate optime, tundeți numai iarba uscată.

Tunderea ierbii

- ◆ Țineți aparatul conform ilustrației din fig. K
- ◆ Balansați ușor trimmerul dintr-o parte în alta așa cum este indicat în fig. L.
- ◆ Atunci când cosiți iarba mare, lucrați în etape, începând

de la vârf. Cosiți câte puțin pe rând.

- ◆ Țineți aparatul la distanță de obiectele dure și de plantele delicate.
- ◆ Firul de tăiat se va uza mai rapid și va necesita mai multă alimentare dacă se efectuează operații de tuns de-a lungul pavajelor sau a altor suprafețe abrazive sau dacă se taie buruieni mai groase.
- ◆ Dacă aparatul începe să funcționeze greoi, reduceți sarcina.

Tăierea marginilor

Rezultatele optime de cosire sunt realizate pe margini mai late de 50 mm.

- ◆ Nu folosiți aparatul pentru a crea margini. Pentru a crea margini utilizați o lamă pentru margini.
- ◆ Dirijați aparatul conform ilustrației din fig. N.
- ◆ Pentru a face o tăietură mai apropiată, înclinați ușor aparatul.

Montarea unei bobine noi de fir de tăiat (fig. N, O)

Bobinele cu fir de tăiat de schimb sunt disponibile la reprezentantul dvs. BLACK+DECKER (nr. piesă A6481). Sunt disponibile, de asemenea, pachete ce conțin trei bobine cu fir de tăiat (nr. piesă A6485).

- ◆ Scoateți acumulatorul din aparat.
- ◆ Țineți clapetele (23) apăsată și scoateți capacul bobinei (24) din carcasă (7).
- ◆ Scoateți bobina goală (25) din carcasă.
- ◆ Îndepărtați murdăria și iarba rămasă pe capacul și carcasa bobinei.
- ◆ Luați bobina nouă și împingeți-o în bosajul de pe carcasă. Rotiți ușor bobina până se fixează pe poziție.
- ◆ Desfaceți capătul firului de tăiat și dirijați firul prin ochi (26). Firul trebuie să iasă aprox. 11 cm din carcasa bobinei așa cum este indicat în fig. O.
- ◆ Aliniați clapetele (23) de pe capacul bobinei cu orificiile de ieșire (21) din carcasă.
- ◆ Împingeți capacul pe carcasă până când face clic pe poziție.

Avertisment! Dacă firul de tăiat depășește lama de tăiat (22), tăiați-l astfel încât să ajungă până la lamă.

Înfășurarea unui fir nou pe o bobină goală (fig. P, Q)

Puteți înfășura un fir nou de tăiat pe o bobină goală. Pachetele cu fir de tăiat de schimb sunt disponibile la reprezentantul dvs. BLACK+DECKER (nr. piesă A6170 [25 m], A6171 [40 m], A6481).

- ◆ Scoateți bobina goală din aparat, conform indicațiilor menționate anterior.
- ◆ Îndepărtați orice fir de tăiat rămas pe bobină.
- ◆ Introduceți 2 cm de fir de tăiat în orificiul (31) din bobină, conform ilustrației (fig. O).
- ◆ Îndoțiți firul de tăiat și ancorați-l în fanta în formă de L (27).
- ◆ Înfășurați firul de tăiat pe bobină în direcția indicată de

săgeată. Asigurați-vă că înfășurați firul în mod ordonat și în straturi.

Nu încrucișați (fig. Q).

- ◆ Atunci când firul de tăiat înfășurat ajunge la adâncituri (28), tăiați-l. Lăsați firul să iasă aproximativ 11 cm din bobină și țineți un deget pe acesta pentru a-l fixa.
- ◆ Procedați conform indicațiilor menționate anterior pentru a fixa bobina pe aparat.

Avertisment! Utilizați exclusiv fir de tăiat corespunzător, marca BLACK+DECKER.

Depanarea

Dacă aparatul dvs. pare să nu funcționeze corespunzător, urmați instrucțiunile de mai jos. Dacă problema nu se remediază, vă rugăm să contactați agentul de reparații BLACK+DECKER local.

Avertisment! Înainte de a trece mai departe, scoateți acumulatorul din aparat.

Aparatul funcționează încet

- ◆ Verificați dacă carcasa bobinei se poate mișca nestingherit. Curățați-o dacă este necesar.
- ◆ Verificați ca firul de tăiat să nu iasă mai mult de 11 cm din carcasa bobinei. În acest caz, tăiați-l astfel încât să ajungă doar până la lama de tăiat.

Avansul automat al firului nu funcționează (doar la BESTA536)

- ◆ Țineți clapetele apăsată și scoateți capacul bobinei din carcasă.
- ◆ Trageți firul de tăiat până când iese 11 cm din carcasă. Dacă rămâne fir insuficient pe bobină, instalați o nouă bobină de fir de tăiat conform indicațiilor menționate anterior.
- ◆ Aliniați clapetele de pe capacul bobinei cu orificiile de ieșire din carcasă.
- ◆ Împingeți capacul pe carcasă până când face clic pe poziție.
- ◆ Dacă firul de tăiat depășește lama de tăiat, tăiați-l astfel încât să ajungă până la lamă.

Dacă alimentarea automată cu fir nu funcționează sau dacă mosorul este blocat, încercați următoarele sugestii:

- ◆ Curățați cu atenție capacul și carcasa bobinei.
- ◆ Scoateți bobina și verificați dacă maneta se poate mișca liber.
- ◆ Scoateți bobina și desfășurați firul de tăiat, apoi înfășurați-l din nou în mod ordonat, conform indicațiilor menționate anterior. Înlocuiți bobina conform instrucțiunilor.

Întreținerea

Mașina/unealta dvs. BLACK+DECKER cu/fără cablu de alimentare, a fost conceput pentru a opera o perioadă îndelun-

gată de timp, cu un nivel minim de întreținere. Funcționarea satisfăcătoare continuă depinde de îngrijirea corespunzătoare a uneltei/aparatului și de curățarea în mod regulat. Încărcătorul nu necesită nicio operație de întreținere în afara curățării periodice.

Avertisment! Înainte de efectuarea operațiilor de întreținere pe uneltele electrice cu cablu/fără cablu:

- ◆ Opriți și deconectați aparatul/unealta de la priză.
- ◆ Sau opriți și scoateți acumulatorul din aparat/unealtă dacă acesta/aceasta dispune de un acumulator separat.
- ◆ Sau descărcați complet bateria dacă este plină și apoi opriți uneltele.
- ◆ Deconectați încărcătorul înainte de curățarea acestuia. Încărcătorul nu necesită nicio operație de întreținere în afara curățării periodice.
- ◆ Curățați în mod regulat fantele de ventilare de pe uneltele și încărcător, folosind o perie moale sau o cârpă uscată.
- ◆ Curățați în mod regulat carcasa motorului folosind o cârpă umedă. Nu utilizați nicio soluție de curățare abrazivă sau pe bază de solvenți.
- ◆ Curățați în mod regulat firul de tăiat și bobina folosind o perie moale sau o cârpă uscată.
- ◆ Folosiți în mod regulat un răzuitor pentru a îndepărta iarba și mizeria de sub apărătoare.

Protejarea mediului înconjurător



Colectarea selectivă. Produsele și acumulatorii marcați cu acest simbol nu trebuie să fie aruncați împreună cu gunoiul menajer

Produsele și acumulatorii conțin materiale care pot fi recuperate sau reciclate, reducând cererea de materii prime.

Vă rugăm să reciclați produsele electrice și acumulatorii în conformitate cu prevederile locale. Mai multe informații sunt disponibile la www.2helpU.com

Specificații tehnice

BCSTA536 H 1		
Tensiune de intrare	V _{c.c.}	36
Turație în gol	min ⁻¹	6500-8500/min
Greutate	kg	3,2

Acumulatori				Încărcătoare (minute)					
Cat#	V c.c.	Ah	Greutate Kg	Cat#	90590287*	N517388*	BDC1A	BDC2A	BDC2A36
				Amperaj	400 mA	1 A	1 A	2 A	1,35 A
BL1518	18	1,5	0,38	BL1518	225	90	90	45	X
BL1518ST	18	1,5	0,38	BL1518ST	225	90	90	45	X
BL2018	18	2,0	0,39	BL2018	300	120	120	60	X
BL2018ST	18	2,0	0,39	BL2018ST	300	120	120	60	X
BL2518	18	2,5	0,43	BL2518	380	150	150	75	X
BL4018	18	4,0	0,64	BL4018	600	240	240	120	X
BL5018	18	5,0	0,7	BL5018	750	300	300	135	X
BL20362	36	2,0	0,64	BL20362	X	X	X	X	90
BL2536	36	2,5	0,68	BL2536	X	X	X	X	110
BL1554	18/54	1,5	1,08	BL1554	225	90	90	45	X
BL2554	18/54	2,5	1,2	BL2554	380	150	150	75	X

Valoare vibrație ponderată mână/braț conform cu EN 50636:
= < 2,5 m/s², marjă (K) = 1,5 m/s².

L_{PA} (Nivel de presiune sonoră emisă) 79,5 dB(A)
marjă (K) = 1,1 dB(A)

L_{WA} (Nivel putere sonoră) 93.5 dB(A)
marjă (K) = 1,9 dB(A)

Declarația de conformitate CE

DIRECTIVA PENTRU ECHIPAMENTE TEHNOLOGICE
DIRECTIVA PRIVIND ZGOMOTUL LA EXTERIOR



BCSTA536 - Trimmer

Black & Decker declară că aceste produse descrise în „Specificații tehnice” sunt conforme cu normele:
2006/42/EC, EN 60335-1:2012+A11+A13; EN 50636-2-91:2014

2000/14/CE, Trimmer pentru gazon, L ≤ 50 cm, ANEXA VI
DEKRA Certificare B.V. Meander 1051 / P.O. Box 5185
6825 MJ ARNHEM / 6802 ED ARNHEM, Olanda
Nr. identificare autoritate notificată: 0344

Nivelul puterii sonore conform cu 2000/14/CE
(Articolul 12, Anexa III, L ≤ 50 cm):

L_{PA} (nivel de presiune sonoră emisă măsurată) 79,5 dB(A)
marjă (K) = 1,1 dB(A)

L_{WA} (putere sonoră garantată) 96 dB(A)

Aceste produse sunt, de asemenea, conforme cu Directivele 2014/30/UE și 2011/65/UE.

Pentru informații suplimentare, vă rugăm să contactați Black & Decker la următoarea adresă sau să consultați coperta din spate a manualului.

Subsemnatul este responsabil pentru întocmirea dosarului tehnic și face această declarație în numele Black & Decker.



Becky Cotsworth
Director – Grup de produse în aer liber
Black & Decker Europe. 270 Bath Road, Slough,
Berkshire, SL1 4DX, Anglia
30/10/2019

Garanție

Black & Decker are încredere în calitatea produselor sale și le oferă clienților o garanție de 24 de luni de la data achiziției. Această garanție completează și nu prejudiciază în niciun fel drepturile dumneavoastră legale. Garanția este valabilă pe teritoriile Statelor Membre ale Uniunii Europene și în Zona Europeană de Comerț Liber.

Pentru a revendica garanția, cererea trebuie să fie în conformitate cu Termenii și condițiile Black & Decker și clientul va trebui să prezinte dovada de cumpărare la vânzător sau la un agent de reparații autorizat.

Termenii și condițiile garanției Black & Decker de 2 ani și localizarea celui mai apropiat agent de reparații autorizat pot fi obținute de pe Internet la www.2helpU.com, sau contactând biroul Black & Decker la adresa indicată în prezentul manual:

Vă rugăm să vizitați site-ul nostru www.blackanddecker.co.uk pentru a înregistra noul produs BLACK+DECKER și pentru a fi informat cu privire la produsele noi și ofertele speciale.



Stanley Black & Decker Romania SRL
Phoenicia Business Center
Strada Turturelelor Nr. 11A, Etaj 4
Module 12-15, Sect. 3, Bucuresti
Tel: +4021.320.61.05
Fax: +4037.225.36.84
Email: Office.Bucharest@sbdinc.com

Garanție legală de conformitate¹ pentru produsele Stanley Black & Decker

Produs:

COD:

Serie mașină: /

Serie acumulatori: /

Serie stație încărcare:

Distribuitorul (vânzător autorizat/magazin)/adresă, tel., fax:
.....
.....

Cumpărător:

Produs cumpărat cu factură/bon nr.:

Data:

Cumpărătorul a fost informat asupra caracteristicilor și a domeniului de utilizare ale produsului. S-a efectuat proba de funcționare a produsului, a fost instruit cumpărătorul cu privire la modul de funcționare și normele de siguranță a muncii, s-a predat produsul împreună cu accesoriile în perfectă stare de funcționare, s-au predat instrucțiunile în limba română privind transportul, depozitarea, utilizarea și întreținerea. S-a verificat corectitudinea datelor înscrise în garanția legală de conformitate „Documentul”).

Condițiile de garanție de mai jos fac parte din prezentul document și au fost luate la cunoștință de către Cumpărător.

Persoana care aduce produsul și prezintă actele de proprietate (Documentul și factura sau bonul fiscal în original sau în copie) este considerată împuternicită să reprezinte proprietarul în relația cu distribuitorul (vânzătorul) autorizat. Conform prevederilor legale², consumatorii (consumator - orice persoană fizică sau grup de persoane fizice constituite în asociații, care acționează în scopuri din afara activității

sale comerciale, industriale sau de producție, artisanale ori liberale), într-un termen de **doi ani** de la livrarea produsului (termen de garanție legală), vor avea dreptul:

- să ceară repararea produsului sau înlocuirea acestuia, fără plată, într-o perioadă de timp rezonabilă ce nu poate depăși 15 zile calendaristice de la data la care a fost adusă la cunoștință lipsa conformității sau a predat produsul vânzătorului ori persoanei desemnate de acesta pe baza unui document de predare-preluare, cu excepția situației când această măsură este imposibilă (dacă nu se pot asigura produse identice pentru înlocuire) sau disproporționată (dacă impune costuri nerezonabile vânzătorului);
- să ceară reducerea corespunzătoare a prețului sau rezoluțiunea contractului în cazul în care nu beneficiază de repararea sau înlocuirea produsului sau măsurile reparatorii nu au fost luate într-o perioadă rezonabilă. Rezoluțiunea nu este posibilă dacă lipsa conformității este minoră;
- să aleagă între înlocuirea produsului sau rezoluțiunea contractului în cazul în care produsele de folosință îndelungată (produs complex, constituit din piese și subansambluri, proiectat și construit pentru a putea fi utilizat pe durată medie de utilizare și asupra căruia se pot efectua reparații sau activități de întreținere) defecte în termenul de garanție legală nu pot fi reparate sau durata cumulată de nefuncționare din cauza deficiențelor apărute în termenul de garanție legală depășește 10% din durata acestui termen.

După expirarea termenului de doi ani menționat mai sus, consumatorii pot pretinde remedierea sau înlocuirea produselor care nu pot fi folosite în scopul pentru care au fost realizate ca urmare a unor vicii ascunse apărute în cadrul duratei medii de utilizare, în condițiile legii.

Pentru produsele a căror durată medie de utilizare este mai mică de doi ani, termenul de doi ani, menționat mai sus se reduce la această durată.

¹ Garanția legală de conformitate reprezintă protecția juridică a consumatorului rezultată prin efectul legii în raport cu lipsa de conformitate, reprezentând obligația legală a vânzătorului față de consumator ca, fără solicitarea unor costuri suplimentare, să aducă produsul la conformitate, incluzând restituirea prețului plătit de consumator, repararea sau înlocuirea produsului, dacă acesta nu corespunde condițiilor enunțate în declarațiile referitoare la garanție sau în publicitatea aferentă

² Legea nr. 449/2003 privind vânzarea produselor și garanțiilor asociate acestora, Ordonanța Guvernului nr. 21/1992 privind protecția consumatorilor.

Consumatorul trebuie să informeze vânzătorul despre lipsa de conformitate în termen de două luni de la data la care a constatat-o.

Până la proba contrară, lipsa de conformitate apărută în termen de șase luni de la livrarea produsului se prezumă că a existat la momentul livrării acestuia, cu excepția cazurilor în care prezumția este incompatibilă cu natura produsului sau a lipsei de conformitate.

Durata medie de utilizare a produselor de 6 (șase) ani de la data achiziției.

Piesele de schimb înlocuite la produs beneficiază de garanție numai în cazul în care acestea au fost montate într-un centru autorizat de întreținere și reparații.

În cadrul termenului de garanție, vânzătorul suportă toate costurile privind repararea sau înlocuirea pieselor de schimb executate defecte. Pentru lucrările de reparație executate se acordă garanție. Garanția nu se extinde asupra accesoriilor consumabilelor (precum baterii, furtunuri, curele, perii colectoare, lanțuri, cuțite, lance, pistol, cap prindere lamă, role ghidaj, cablu alimentare, întinzător lanț, bujii, ulei, filtre aer și benzină) care intră în componența produsului, cu excepția cazului în care acestea prezintă vicii ascunse.

Adăugați ulei la generatoarele **Black & Decker**. Verificați periodic nivelul de ulei al generatoarelor și compresoarelor. Este interzis a se utiliza generatoarele pentru invertoare sau aparate de sudură.

Produsele din gamele **Black & Decker și Stanley FatMax** sunt de uz gospodăresc (bricolaj) și nu sunt destinate uzului profesional, prestării de servicii sau lucrări către terți.

Situații în care nu vom repara produsele în baza garanției legale de conformitate

1. Nerespectarea de către consumator a condițiilor de transport, manipulare, instalare, depozitare, utilizare (inclusiv scopul utilizării) și întreținere precizate în instrucțiunile ce însoțesc produsul (aplicabil, după caz).
2. Defectele care au apărut ca urmare a utilizării unor accesorii ori consumabile care nu sunt originale Stanley Black & Decker Romania ori care nu sunt compatibile cu produsul.
3. Produsul prezintă defecțiuni cauzate de necunoaștere, omitere, neglijență ori accident.

În cazul în care constatați deteriorări (lovituri/defecte) la produsele Stanley Black & Decker Romania, vă rugăm să vă adresați celui mai apropiat centru service autorizat menționat la adresa web-site-ului **www.2helpU.com** ori vânzătorului.

Utilizatorii MyDeWALT și My STANLEY care își înregistrează în cel mult 28 de zile de la cumpărare produsele pe platformele destinate (<http://www.dewalt.ro/3/>, respectiv, <http://www.stanleyworks.ro/mystanley>) pot extinde gratuit garanția sculelor până la trei ani. Pentru a beneficia de această garanție este necesară prezentarea dovezii cumpărării, certificatul de garanție și imprimarea certificatului de garanție extinsă. Unele produse sunt excluse, pentru acestea se aplică Termenii și Condițiile DeWALT și Stanley.

Garanția acordată persoanelor juridice

În cazul persoanelor juridice termenul de garanție aplicabil este de un an. Acest termen de garanție este aplicabil tuturor produselor Stanley Black & Decker Romania, respectiv atât produselor pentru uz profesional cât și celor pentru uz gospodăresc (bricolaj).

În cadrul acestui termen, cumpărătorul persoană juridică poate solicita înlocuirea sau repararea produsului.

Situațiile care duc la pierderea garanției legale de conformitate, descrise mai sus, sunt aplicabile și în cazul garanției acordate persoanelor juridice.

REPARAȚII ÎN PERIOADA DE GARANȚIE

Data intrării:	Data reparației:	Defecțiuni:
Comandă reparație:	Data predării:	
<i>Clientul confirmă prin semnătură executarea gratuită a reparației în garanție și primirea produsului reparat.</i>		
Semnătură client:	Semnătură și ștampilă service:	
Data intrării:	Data reparației:	Defecțiuni:
Comandă reparație:	Data predării:	
<i>Clientul confirmă prin semnătură executarea gratuită a reparației în garanție și primirea produsului reparat.</i>		
Semnătură client:	Semnătură și ștampilă service:	
Data intrării:	Data reparației:	Defecțiuni:
Comandă reparație:	Data predării:	
<i>Clientul confirmă prin semnătură executarea gratuită a reparației în garanție și primirea produsului reparat.</i>		
Semnătură client:	Semnătură și ștampilă service:	

LISTA CENTRELOR SERVICE AUTORIZATE

Nr.	Oras	Agent Service	Adresa	Email	Telefon	Fax
1	Bucuresti	YALCO ROMANIA SRL	Sos. Pipera nr.48,020112	reparatii@yalco.ro	+4021 232 31 47 +4021 232 31 49	+4021 232 31 76
2	Bucuresti	Edelweiss Grup SRL	B-dul. Vasile Milea nr. 2F 061344	service@edelweissgrup.ro	+4021 319 13 13	+4021 319 13 14
3	Ploiesti	METATOOLS SRL	Str. Poligonului Nr. 2 100070	service@Metatools.ro	+40374 473 034 +40747 118 112	+40244 406 698
4	Bacau	PARTENER SRL	Calea Moinești nr. 34, 600281	service@partner.ro	+4023 451 03 77	+40234 510 955
5	Cluj	EPINVEST S.R.L.	Stra. Avram Iancului Nr. 502-504 407280	service@epinvest.ro	+40745 637 949	+40264 594 565
6	Baia Mare	PRO TOOLS S.R.L.	Str. Iuliu Maniu, Nr. 28 430131	office@protools.ro	+40262 218 794	+40262 276 535
7	Constanta	TRITON SRL	B-dul Aurel Vlaicu, Nr. 217	office@triton.com.ro	+4037 048 41 55	+4037 048 41 18
8	Tulcea	ABC International SRL	Str. Babadag, Nr. 5, Bl. 1, Sc. A, Parter	service@unelte.com.ro	+40240 518 260	+40240 517 669