

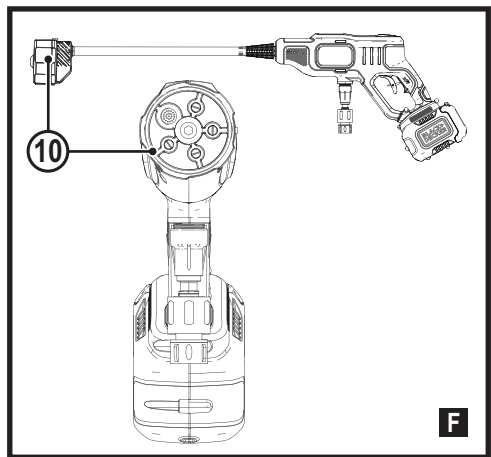
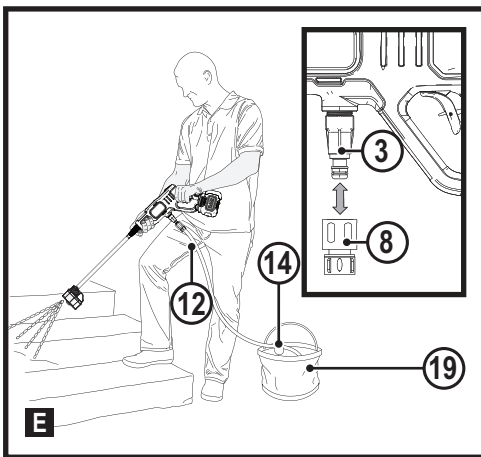
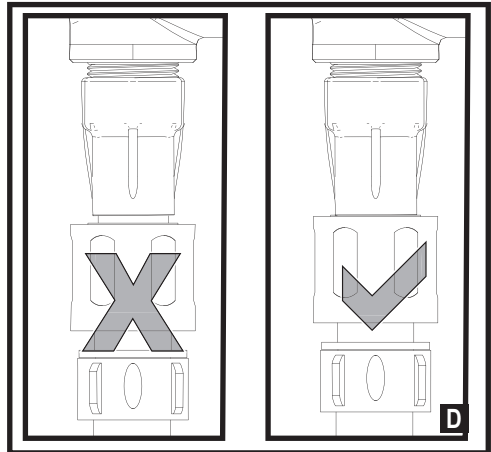
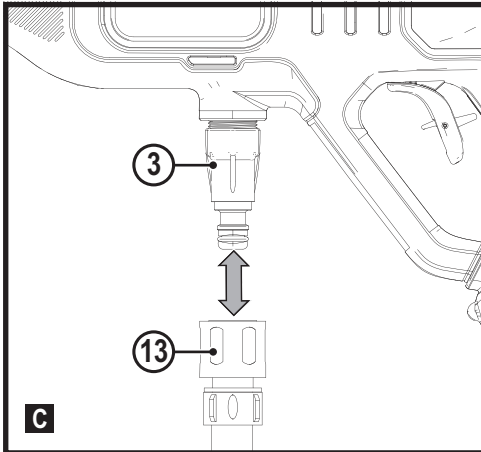
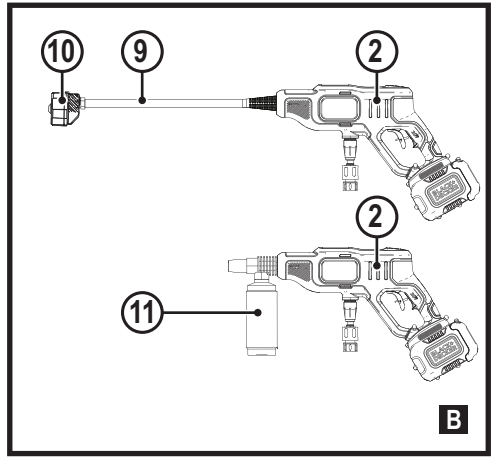
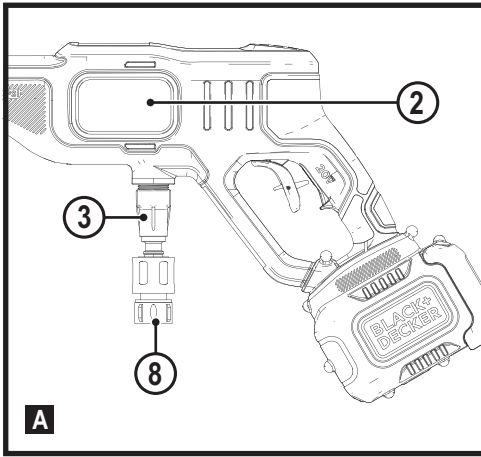
Upozornění !
Určeno pro kutily.

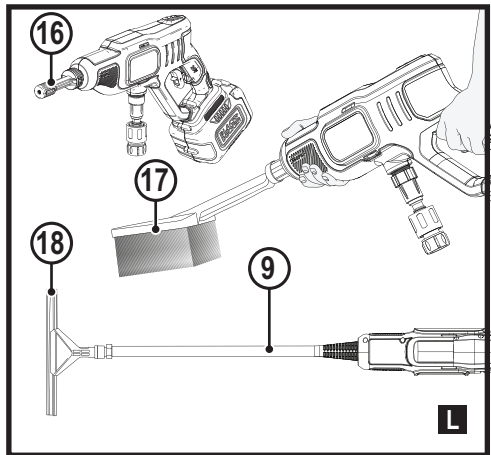
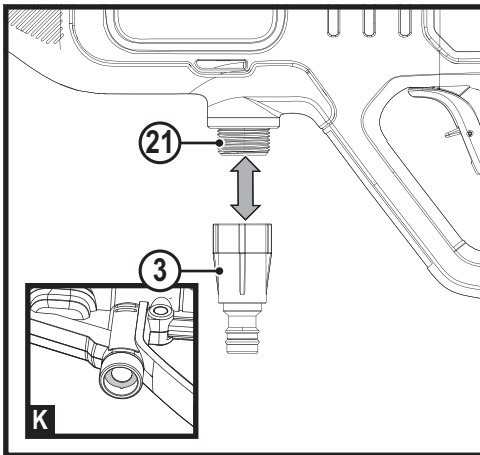
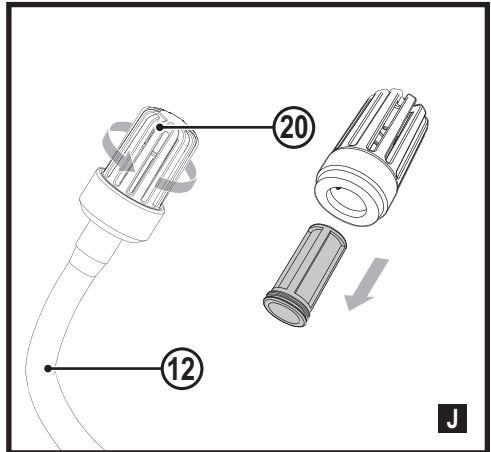
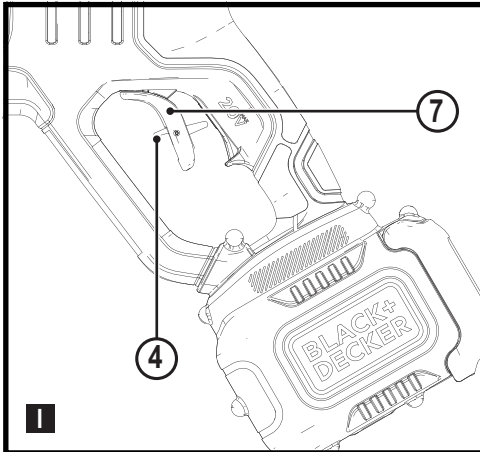
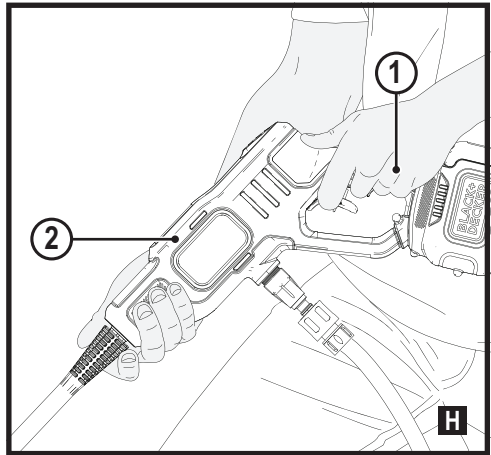
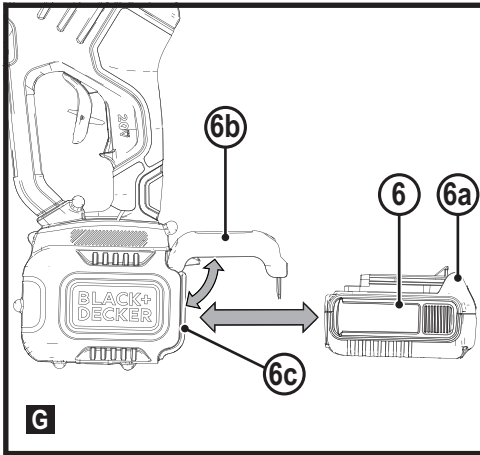
588783 - 55 CZ

Přeloženo z původního návodu

www.blackanddecker.eu

BCPC18





Použití výrobku

Tento tlakový čistič BLACK+DECKER BCPC18 je určen pro čištění plavidel, automobilů, palub, příjezdových cest, grilů, vleček, motocyklů, teras a venkovního nábytku. Tato zařízení jsou určena pouze pro spotřebitelské použití.

Bezpečnostní pokyny

Varování! Při použití výrobku napájeného ze sítě nebo baterií musí být vždy dodržovány základní bezpečnostní pokyny, včetně následujících, abyste snížili riziko vzniku požáru, riziko úrazu elektrickým proudem nebo jiného poranění a materiálních škod.



Nikdy nemiřte proud vody na jiné osoby, zvířata, stroje nebo elektrické součásti.

Varování! Vysokotlaký proud může být při nesprávném použití nebezpečný.



Podle platných předpisů nesmí být toto zařízení nikdy používáno v rozvodné síti pitné vody bez systémového odlučovače. Používejte odlučovač podle normy IEC 61770 Typ BA.

Voda protékající systémovým odlučovačem není považována za pitnou.

- ◆ Před použitím tohoto výrobku si řádně prostudujte celý tento návod k obsluze.
- ◆ Určené použití je popsáno v tomto návodu. Použití jiného příslušenství nebo přídavného zařízení s tímto výrobkem a provádění jiných pracovních operací s tímto výrobkem, než je doporučeno tímto návodem, může představovat riziko zranění osob.
- ◆ Uschovejte tento návod pro další použití.

Použití výrobku

Při použití tohoto výrobku buďte vždy opatrní.

- ◆ Kapalina nebo pára nesmí směřovat na zařízení obsahující elektrické komponenty, jako je například vnitřní část trouby.
- ◆ Toto zařízení nesmí být používáno, došlo-li k jeho pádu, jsou-li na něm viditelné známky poškození nebo dochází-li k únikům z tohoto zařízení.
- ◆ Vždy používejte ochranné brýle nebo jinou vhodnou ochranu zraku.

- ◆ Nikdy nedovolte, aby toto nářadí používaly děti, osoby se sníženými fyzickými, smyslovými či duševními schopnostmi nebo s nedostatkem zkušeností a znalostí nebo osoby, které nejsou seznámeny s těmito pokyny. Použití tohoto nářadí mohou omezovat místní platné předpisy. Nikdy nepoužívejte toto nářadí, nachází-li se v jeho blízkosti osoby, zejména děti, nebo domácí zvířata.
- ◆ Nedovolte dětem, ostatním osobám nebo zvířatům, aby se dostaly do blízkosti pracovního prostoru nebo aby se dotýkaly tohoto nářadí nebo napájecího kabelu.
- ◆ Je-li toto nářadí používáno v blízkosti dětí, je vyžadován přísný dohled.
- ◆ Toto zařízení není určeno pro použití nedospělými nebo nezkušenými osobami bez dozoru.
- ◆ Toto nářadí nesmí být použito jako hračka.
- ◆ Nářadí používejte pouze za denního světla nebo při dobrém umělém osvětlení.
- ◆ Používejte pouze v suchém prostředí. Zabraňte tomu, aby bylo toto nářadí vlhké.
- ◆ Vyvarujte se použití tohoto nářadí ve špatném počasí, a to zejména v případě, kdy se mohou objevit blesky.
- ◆ Neponořujte toto zařízení do vody.
- ◆ Nepokoušejte se toto zařízení demontovat. Uvnitř se nenachází žádné části opravitelné uživatelem.
- ◆ Nepoužívejte toto zařízení v prostředích s výbušnou atmosférou, ve kterých se vyskytují hořlavé kapaliny, plyny nebo prašné látky.
- ◆ Toto zařízení může být použito pouze s napájecí jednotkou, která je dodána s tímto zařízením.

Zbytková rizika

Je-li toto nářadí používáno jiným způsobem, než je uvedeno v příložených bezpečnostních varováních, mohou se objevit dodatečná zbytková rizika.

Tato rizika mohou vzniknout v důsledku nesprávného použití, dlouhodobého použití atd.

Přestože jsou dodržovány příslušné bezpečnostní předpisy a jsou používána bezpečnostní zařízení, určitá zbytková rizika nemohou být vyloučena.

Tato rizika jsou následující:

- ◆ Zranění způsobená kontaktem s jakoukoli rotující nebo pohybující se částí.
- ◆ Zranění způsobená při výměně dílů, pilových listů nebo příslušenství.
- ◆ Zranění způsobená dlouhodobým použitím náradí. Používáte-li jakékoli náradí delší dobu, zajistěte, aby byly prováděny pravidelné přestávky.
- ◆ Poškození sluchu.
- ◆ Zdravotní rizika způsobená vdechováním prachu vytvářeného při použití náradí (příklad: práce se dřevem, zejména s dubovým, bukovým a MDF).

Po použití

- ◆ Není-li toto náradí používáno, musí být uloženo na suchém

a dobře větraném místě, mimo dosah dětí.

- ◆ K uloženému náradí nesmí mít přístup děti.
- ◆ Je-li toto náradí skladováno nebo přepravováno ve vozidle, musí být umístěno v kufru nebo zajištěno tak, aby bylo zabráněno jeho pohybu při náhlých změnách rychlosti nebo směru jízdy.

Kontroly a opravy

- ◆ Před použitím zkontrolujte, zda na tomto zařízení nejsou žádné poškozené nebo vadné části. Zkontrolujte, zda nejsou jeho části rozbity a zda nejsou poškozeny spínače nebo jiné díly, které by mohly ovlivnit jeho provoz.
- ◆ Nepoužívejte toto zařízení, je-li jakákoli jeho část poškozena.
- ◆ Poškozené a zničené díly nechejte opravit nebo vyměnit v autorizovaném servisu.
- ◆ Nikdy se nepokoušejte demontovat nebo vyměnit jiné díly než ty, které jsou uvedeny v tomto návodu.

Další bezpečnostní pokyny pro tlakové čističe

Určené použití je popsáno v tomto návodu. Použití jiného příslušenství nebo přídavného zařízení a provádění jiných pracovních operací, než je doporučeno tímto návodem, může představovat riziko zranění obsluhy nebo riziko způsobení hmotných škod.

- ◆ Vždy používejte pevnou obuv a dlouhé kalhoty, abyste si chránili chodidla a nohy.
- ◆ V následujících případech vždy vypněte náradí, počkejte, dokud se nezastaví ventilátor a vyjměte z náradí baterii:
- ◆ Ponecháte-li výrobek bez dozoru.
 - ◆ Odstraňujete-li zablokování.
 - ◆ Při kontrole, seřizování, čištění a při jakékoli práci na tomto náradí.
 - ◆ Začne-li toto náradí abnormálně vibrovat.
- ◆ Při provozu nenastavujte vstupní nebo výstupní otvor tlakového čističe do blízkosti očí nebo uší. Nikdy nemiřte na okolo stojící osoby.

- ◆ Nepoužívejte toto náradí během deště a nenechávejte jej na dešti.
- ◆ Nepřenášejte toto náradí přes šterkové chodníky nebo cesty, je-li spuštěno. Chodte, nikdy neběhejte.
- ◆ Je-li toto zařízení zapnuto, nepokládejte jej na šterk.
- ◆ Vždy udržujte pevný postoj, zejména při práci na svahu. Nepřeceňujte své síly a stále udržujte rovnováhu.
- ◆ Nevkládejte do otvorů žádné předměty. Nikdy nepoužívejte toto zařízení, jsou-li zaneseny jeho otvory – udržujte je v čistotě bez nanesených vlasů, cupaniny, prachu a jiných nečistot, které mohou snížit průtok vzduchu.

Varování! Vždy používejte toto náradí způsobem, který je popsán v tomto návodu.

Tento výrobek je určen pro práci ve svislé poloze a bude-li použit jakýmkoli jiným způsobem, může dojít k úrazu. Nikdy neuvádějte toto náradí do chodu, je-li položeno na boku nebo je-li otočeno spodní stranou nahoru.

- ◆ Uvědomte si, že uživatel náradí odpovídá za nehody a nebezpečí týkající se dalších osob a jejich majetku.
- ◆ K čištění nepoužívejte rozpouštědla nebo čisticí roztoky. K odstranění zbytků trávy a nečistot používejte tupou škrabku.
- ◆ Pravidelně provádějte kontrolu opotřebování nebo poškození sběrného vaku.
- ◆ Náhradní ventilátory získáte u autorizovaného prodejce Black & Decker. Používejte pouze doporučené náhradní díly a příslušenství Black & Decker.
- ◆ Udržujte všechny šrouby, matice a svorníky pevně utaženy, aby byl zajištěn bezpečný provozní stav.

Bezpečnost ostatních osob

- ◆ Tento výrobek není určen pro použití osobami (včetně dětí) se sníženými fyzickými, smyslovými nebo duševními schopnostmi, nebo s nedostatkem zkušeností a znalostí, pokud těmto osobám nebyl stanoven dohled, nebo pokud jim nebyly poskytnuty instrukce týkající se použití výrobku osobou odpovědnou za jejich bezpečnost.
- ◆ Děti musí být pod dozorem, aby bylo zajištěno, že si s tímto výrobkem nebudou hrát.

Další bezpečnostní pokyny pro baterie a nabíječky

Baterie

- ◆ Baterii nikdy ze žádného důvodu nerozebírejte.
- ◆ Zabraňte kontaktu baterie s vodou.
- ◆ Neskladujte baterie na místech, kde může teplota přesáhnout 40 °C.
- ◆ Nabíjejte baterie pouze při teplotách v rozsahu od 10 °C do 40 °C.
- ◆ Nabíjení provádějte pouze nabíječkou dodanou s náradím.
- ◆ Při likvidaci baterií se vždy řiďte pokyny, které jsou uvedeny v části „Ochrana životního prostředí“.

Nabíječky

- ◆ Používejte nabíječku BLACK+DECKER pouze k nabíjení baterie, která byla dodána s tímto nářadím. Jiné baterie mohou prasknout a způsobit zranění nebo jiné škody.
- ◆ Nikdy se nepokoušejte nabíjet baterie, které nejsou k nabíjení určeny.
- ◆ Poškozené kabely ihned vyměňte.
- ◆ Zabraňte kontaktu nabíječky s vodou.
- ◆ Nesnažte se nabíječku demontovat.
- ◆ Nepokoušejte se do nabíječky proniknout.



Tato nabíječka není určena pro venkovní použití.



Před použitím si pečlivě přečtěte tento návod.

Elektrická bezpečnost



Tato nabíječka je opatřena dvojitou izolací. Proto není nutné použití uzemňovacího vodiče. Vždy zkontrolujte, zda napětí v elektrické síti odpovídá napětí uvedenému na výkonovém štítku. Nikdy se nepokoušejte nahradit nabíječku přímým připojením k síťové zásuvce.

- ◆ Je-li poškozen napájecí kabel, musí být vyměněn výrobcem nebo v autorizovaném servisu BLACK+DECKER, aby bylo zabráněno možným rizikům.

Štítky na zařízení

Na zařízení jsou společně s datovým kódem zobrazeny následující výstražné symboly:



Před použitím si řádně prostudujte tento návod.



Při práci s tímto zařízením používejte ochranné brýle.



Při práci s tímto zařízením používejte ochranu sluchu.



Před prováděním jakéhokoli čištění nebo úkonů údržby ze zařízení vždy vyjměte baterii.



Nevystavujte toto zařízení dešti nebo prostředí s vysokou vlhkostí.



Směrnice 2000/14/EC týkající se zaručeného akustického výkonu.

Popis

Tento výrobek se skládá z několika nebo ze všech následujících částí.

1. Hlavní rukojeť
2. Tlakový čistič
3. Přívod vody
4. Pojistka spouštěcího spínače
5. Uvolňovací tlačítko baterie
6. Baterie (s modelem BCPC18D1)
7. Spínač zapnuto/vypnuto
8. Rychloupínací filtr (včetně)
9. Rychloupínací nástavec pro tlakový čistič (včetně BZOQDW1)
10. Tryska 5 v 1 (včetně BZO51N1)
11. Nádobka na saponát (příslušenství BZOSBSK3: Sada na čištění)
12. Sací hadice (včetně BZOIHK2)
13. Hadicová rychlospojka (včetně BZOIHK2)
14. Plováková kulička (včetně BZOIHK2)
15. Adaptér na zahradní hadici (včetně)
16. Krátký nástavec (příslušenství BZOSW1)
17. Kartáč (příslušenství BZOSBSK3: Sada na čištění)
18. Stěrka (příslušenství BZOSBSK3: Sada na čištění)
19. Kbelík (příslušenství BZO1)

Nabíjení baterie

Nabíječky BLACK+DECKER jsou určeny pro nabíjení baterií BLACK+DECKER.

- ◆ Připojte napájecí kabel nabíječky k síťové zásuvce.
- ◆ Vložte baterii do nabíječky a řádně ji usadte. Při nabíjení bude nepřetržitě blikat zelený indikátor nabíjení.
- ◆ Nabíjení bude ukončeno, jakmile bude zelený indikátor nabíjení nepřetržitě svítit. Baterie může být ponechána v nabíječce nebo může být vyjmuta.
- ◆ Nabíjete vybité baterie co nejdříve po jejich použití, aby bylo zabráněno značnému zkrácení jejich provozní životnosti.
Dbejte na to, aby nedošlo k úplnému vybití baterie, aby byla zaručena jejich co nejdelší provozní životnost. Doporučujeme vám, abyste baterie nabíjeli po jejich každém použití.

Diagnostická funkce nabíječky

Tato nabíječka je určena pro detekci určitých problémů, které se mohou objevit u baterie nebo u napájecího zdroje.

Problémy jsou indikovány různými způsoby blikání LED indikátoru.

Vadná baterie

Tato nabíječka může detekovat slabou nebo poškozenou baterii. LED indikátor bliká způsobem znázorněným na nálepkě. Bude-li vidět způsob blikání označující vadnou baterii, nepokračujte v nabíjení této baterie. Odevzdejte takovou baterii v autorizovaném servisu nebo ve sběrném dvoru, kde bude provedena její recyklace.

Prodleva zahřátá/studená baterie

Jakmile bude nabíječka detekovat příliš vysokou nebo příliš nízkou teplotu baterie, automaticky zahájí režim prodleva zahřátá/studená baterie a pozastaví nabíjení, dokud baterie nedosáhne předepsané teploty. Jakmile baterie dosáhne předepsané teploty, nabíječka se automaticky přepne do režimu nabíjení baterie. Tato funkce maximálně prodlužuje provozní životnost baterie. Indikátor bliká způsobem znázorněným na nálepkě.

Ponechání baterie v nabíječce

Baterie může být ponechána v nabíječce se svítícím LED indikátorem neomezeně dlouhou dobu. Nabíječka bude baterii udržovat ve zcela nabitém stavu.

Tato nabíječka je vybavena režimem automatického dobíjení, který srovnává nebo vyvažuje jednotlivé články baterie, aby tato baterie mohla využít svou špičkovou kapacitu.

Baterie musí být dobíjena každý týden nebo vždy, když již neposkytuje dostatečný výkon pro prováděné úkony. Chcete-li použít režim automatického dobíjení, vložte baterii do nabíječky a nechejte ji v nabíječce minimálně 8 hodin.

Důležité poznámky týkající se nabíjení

- ◆ Nejdelší provozní životnosti a nejvyššího výkonu dosáhnete, bude-li baterie nabíjena v rozmezí teplot 18° až 24 °C. NENABÍJEJTE tuto baterii, je-li teplota okolního vzduchu nižší než +4,5 °C nebo vyšší než +40 °C. Je to velmi důležité a zabrání to vážnému poškození baterie.
- ◆ Během nabíjení může docházet k zahřívání nabíječky i baterie. Jedná se o normální stav, který neznamená žádnou závadu.
Chcete-li po použití usnadnit ochlazení baterie, neukládejte nabíječku nebo baterie v teplém prostředí, jako jsou kovové přístřešky nebo nechráněné přívěsy.
- ◆ Nedochází-li k řádnému nabíjení baterie:
 - ◆ Zkontrolujte funkci zásuvky připojením svítilny nebo jiného zařízení.
 - ◆ Proveďte kontrolu, zda není zásuvka propojena se spínačem osvětlení a zda nedojde k odpojení napájení, je-li zhasnuto světlo.
 - ◆ Přemístěte nabíječku a baterii na místo, kde se teplota okolního vzduchu pohybuje v rozmezí zhruba 18 až 24 °C.

- ♦ Jestliže problémy stále přetrvávají, předejte nářadí, baterii a nabíječku autorizovanému servisu.
- ♦ Tyto baterie musí být nabíjeny v případě, kdy již neposkytují dostatečný výkon pro dříve snadno prováděné pracovní operace. V TAKOVÉ SITUACI NEPOKRAČUJTE v používání nářadí. Postupujte podle pokynů pro nabíjení. Částečně vybitá baterie může být kdykoli znovu nabita, aniž by to mělo jakýkoli vliv na nabíjenou baterii.
- ♦ Cizí vodivé předměty a materiály, jako jsou brusiva, kovové špony, ocelová vlna, hliníkové fólie nebo nahromaděné částečky kovu, se nesmí dostat do vnitřního prostoru nabíječky. Dříve, než budete provádět čištění nabíječky, odpojte ji od sítě.
- ♦ Zabraňte zmraznutí baterie a neponořujte ji do vody nebo do jiných kapalin.

Vložení baterie (obr. G)

Poznámka: Chcete-li dosáhnout co nejlepších výsledků, ujistěte se, zda je baterie (6) zcela nabita.

- ♦ Zvedněte a držte kryt portu baterie (6b), abyste získali přístup k portu baterie (6c).
- ♦ Srovnajte baterii s vodícími lištami uvnitř portu pro vložení baterie (6c) a zasuňte ji do nářadí tak, aby byla řádně usazena a ujistěte se, zda nedojde k jejímu uvolnění.
- ♦ Zavřete kryt portu baterie (6b). Před spuštěním nářadí se ujistěte, zda je tento kryt řádně zajištěn v určené poloze.

Vyjmutí baterie (obr. G)

- ♦ Zvedněte a držte kryt portu baterie (6b), abyste získali přístup k baterii (6).
- ♦ Stiskněte uvolňovací tlačítko baterie (6a) nacházející se na baterii (6) a vytáhněte baterii rázně z nářadí.
- ♦ Vložte baterii do nabíječky podle pokynů, které jsou uvedeny v části tohoto návodu popisující nabíječku.

Sestavení

Varování! Z důvodu snížení rizika způsobení vážného zranění před prováděním jakéhokoli seřízení nebo před montáží a demontáží příslušenství nebo přidavných zařízení nářadí vždy vypněte a vyjměte z něj baterii. Náhodné spuštění může způsobit úraz.

Upevnění rychloupínacího filtru (obr. A)

Tento tlakový čistič musí být používán s rychloupínacími adaptéry. Zahradní nebo sací hadice může být připojena pouze v případě, je-li nainstalován rychloupínací filtr (8).

- ♦ Chcete-li tento rychloupínací filtr (8) připojit k tomuto tlakovému čističi (2), umístěte koncovou část rychloupínacího filtru do vstupu pro přívod vody (3). Utáhněte rychloupínací filtr rukou.

Poznámka: Při instalaci hadice dbejte na to, aby nebyla přišroubována přes závit. Při našroubování přes závit bude docházet k únikům.

Připojení stříkacích nástavců, nádobky se saponátem nebo jiného příslušenství (obr. B)

Připojte stříkací nástavec, nádobku se saponátem nebo jiné příslušenství (prodávané samostatně) k tomuto tlakovému čističi. Připojení stříkacích nástavců (9) a (16) a nádobky se saponátem (11) k tomuto tlakovému čističi (2):

- ♦ Zasuňte koncovou část příslušenství do otvoru na tlakovém čističi (2). Zatlačte příslušenství dovnitř a otáčejte s ním ve směru pohybu hodinových ručiček, dokud nebude zajištěno v určené pracovní poloze.
- ♦ Chcete-li toto příslušenství sejmout, zatlačte jej dovnitř a otáčejte s ním proti směru pohybu hodinových ručiček. Po uvolnění jej vyjměte z tlakového čističe (2).

Poznámka: Pro použití s tímto tlakovým čističem jsou také jiná příslušenství, viz část Příslušenství.

Připojení zahradní nebo sací hadice (obr. C, D)

Připojení zahradní nebo sací hadice bude záviset na práci, která bude prováděna.

Připojení zahradní hadice (obr. C)

Tento tlakový čistič musí být používán s rychloupínacími adaptéry.

- ♦ Chcete-li připojit hadicovou rychlospojku (13) k zahradní hadici, našroubujte ji na konec této zahradní hadice. Proveďte utažení rukou.

Poznámka: Při instalaci hadice dbejte na to, aby nebyla přišroubována přes závit. Při našroubování přes závit bude docházet k únikům.

Poznámka: Před připojením zahradní hadice k tomuto tlakovému čističi nechejte po dobu třiceti sekund protékat zahradní hadicí vodu, aby se ze zahradní tlakové hadice odstranily nečistoty.

- ♦ Chcete-li připojit hadicovou rychlospojku (13) k rychloupínacímu filtru (3) na tlakovém čističi (2), zatlačte řádně hadicovou rychlospojku na rychloupínací filtr.

Poznámka: Před použitím zlehka zatahejte za hadici, abyste se ujistili, zda je připojení zajištěno. Ujistěte se, zda je hadicová rychlospojka v jedné rovině s rychloupínacím filtrem, jak je znázorněno na obr. D.

- ♦ Po použití zahradní hadici vždy odpojte. Při odpojování stáhněte objímku na hadicové rychlospojce směrem dozadu a sejměte hadici z rychloupínacího filtru.

Připojení sací hadice (obr. C, E)

Používejte sací hadici k čerpání vody z kbelíku nebo z jiného zdroje čerstvé vody.

Poznámka: Nepoužívejte k odsávání saponátů, chemikálií, znečištěných a korozivních kapalin, jako jsou čističe oken,

rostlinná krmiva, hnojiva nebo bělidla. Nepoužívejte slanou vodu.

- ◆ Chcete-li připojit hadicovou rychlospojku (13) na koncové části sací hadice k rychloupínacímu filtru (3) na tlakovém čističi (2), zatlačte řádně hadicovou rychlospojku na rychloupínací filtr.

Poznámka: Před použitím zlehka zatahejte za hadici, abyste se ujistili, zda je připojení zajištěno. Ujistěte se, zda je hadicová rychlospojka na konci sací hadice v jedné rovině s rychloupínacím filtrem, jak je zobrazeno na detailu v obr. E.

- ◆ Umístěte druhý konec sací hadice s filtrem do zásobníku s čistou vodou nebo do jiného zdroje čisté vody. Nastavte plovák na sací hadici tak, aby filtr na hadici zůstal pod hladinou.
- ◆ Zvolte správnou trysku, kterou chcete použít. Viz odstavec Použití univerzální trysky.
- ◆ Po dokončení prováděné práce umístěte sací hadici do zásobníku s čistou vodou a propláchněte systém čistou vodou.

Připojení trysky 5 v 1 k nástavci

Varování! Riziko vstříknutí kapaliny. Nemířte vycházející vysokotlaký proud vody na osoby, nechráněnou pokožku, oči nebo zvířata. Došlo by k vážnému zranění.

Varování! Odlétávající předměty by mohly způsobit vážné zranění. NEPOKOUŠEJTE se provádět výměnu trysky, je-li tento tlakový čistič v provozu.

Před výměnou trysek tento tlakový čistič vypněte.

- ◆ Chcete-li připojit trysku (10) k rychloupínacímu nástavci (9), stáhněte rychloupínací objímku směrem k rychloupínacímu nástavci a vložte trysku.
- ◆ Uvolněte rychloupínací objímku, aby došlo k zajištění trysky na určeném místě.
- ◆ Chcete-li se ujistit, zda je tryska zajištěna na určeném místě, po zajištění rychloupínací objímky proveďte mírné trhnutí tryskou.

Použití rychloupínacího nástavce (obr. F)

S tímto tlakovým čističem je dodávána variabilní tryska 5 v 1 (10).

- ◆ Chcete-li nastavit tlak u této variabilní trysky (10), otočte horní část ve směru nebo proti směru pohybu hodinových ručiček, abyste získali požadovaný průtok.
 - ◆ Úzká tryska je vhodná pro čištění grilů, příjezdových cest, chodníků a cihlových povrchů.
 - ◆ Široký rozstřík je vhodný pro čištění palubek, vinylu, lakovaných povrchů, vozidel a omítek.

Poznámka: Vysokotlaký proud z vašeho tlakového čističe může způsobit poškození povrchů, jako jsou dřevo, sklo, laky vozidel, samolepky, a jemných předmětů, jako jsou květiny a keře. Před použitím tohoto tlakového čističe zkontrolujte předmět, který chcete čistit, abyste se ujistili,

zda je dostatečně odolný, aby nedošlo k jeho poškození vysokotlakým proudem kapaliny.

Správná poloha rukou (obr. H)

Varování! Z důvodu snížení rizika vážného zranění VŽDY používejte správný úchop nářadí, jako na uvedeném obrázku.

Varování! Z důvodu snížení rizika vážného zranění držte nářadí VŽDY bezpečně a očekávejte nenadálé reakce.

Správná poloha rukou vyžaduje, abyste měli jednu ruku na hlavní rukojeti (1) a druhou ruku na těle tlakového čističe (2) jako na uvedeném obrázku.

Tlakové čištění

Příprava povrchu na čištění

- ◆ Odstraňte z pracovního prostoru všechny předměty, které představují rizika.
- ◆ Zajistěte, aby byly řádně uzavřeny všechny dveře a okna. Chraňte pomocí hadrů všechny rostliny a stromy nacházející se v blízkosti pracovního prostoru, aby nedošlo k jejich poškození postřikem.
- ◆ Nejdříve opláchněte čistěnou plochu čistou vodou.
- ◆ Používejte pouze čisticí prostředky určené pro tlakové myčky.
- ◆ Před použitím vždy vyzkoušejte čisticí prostředek na nenápadném místě.

Příprava tlakového čističe na použití

Varování! Riziko vstříknutí kapaliny a způsobení tržné rány. Při práci v režimu s vysokým tlakem NEDOVOLTE, aby se vysokotlaký proud kapaliny dostal do kontaktu s nechráněnou pokožkou, očima nebo se zvířaty. Došlo by k vážnému zranění.

Varování! Před zahájením práce:

- ◆ Připojte k tlakovému čističi přívod vody. Pokyny týkající se připojení přívodu vody k tlakovému čističi najdete prosím v části Přípevnění zahradní nebo sací hadice v kapitole Montáž a seřízení.
- ◆ Připojte rychloupínací nástavec, nádobku se saponátem nebo jiné příslušenství. Pokyny týkající se připojení rychloupínacího nástavce najdete prosím v části Připojení rychloupínacího nástavce, nádobky se saponátem nebo jiného příslušenství v kapitole Sestavení a nastavení.

Příprava tlakového čističe

Důležité: Uvolněte pojistku spouštěcího spínače (4), stiskněte spouštěcí spínač (7) a držte tento spínač po dobu 30 sekund, aby došlo k odvodu vzduchu z systému. Pokud se v proudu vody bude stále nacházet vzduch, nechejte vodu dále protékat rukojetí čističe.

- ◆ Uvolněte pojistku spouštěcího spínače (4).
- ◆ Stiskněte spouštěcí spínač (7).

Čištění povrchu

Varování! Riziko zranění vysokotlakým proudem. Není-li toto nářadí používáno, vždy zajistěte pojistku spouštěcího spínače. Při nedodržení tohoto pokynu může dojít k způsobení náhodného postříku.

- ◆ Chcete-li tento tlakový čistič spustit, uvolněte pojistku spouštěcího spínače (4) a stiskněte spouštěcí spínač (7).

Poznámka: Nejlepší úhel pro stříkání vody na čišťený povrch je 45°. Stříkací hlava má tendenci způsobovat usazování nečistot v čišťeném povrchu. Pracujete-li na svislých površích, nejlepším řešením je použití čisticího prostředku nejdříve od spodní části plochy směrem nahoru, což zabrání sklouznutí čisticího prostředku a vzniku pruhů.

- ◆ Chcete-li tlakový čistič vypnout, uvolněte spouštěcí spínač.

Poznámka: Nadměrný tlak čerpadla může být způsoben ucpáním trysky nebo mosazné spojky.

Než se pokusíte odstranit ucpání trysky nebo mosazné spojky, vždy nejdříve vypněte tento tlakový čistič a vyjměte z něj baterii.

Varování! Nikdy nepoužívejte vodu, která obsahuje chemické látky.

Používejte pouze vodu ze zdrojů čisté vody.

Ukončení práce

- ◆ Chcete-li tento tlakový čistič uložit, uvolněte spouštěcí spínač a vyjměte z něj baterii.
- ◆ Zastavte přívod vody na vodovodní baterii.
- ◆ Uvolněte zbytkový tlak držením spouštěcího spínače (7), dokud nebude z rychloupínacího nástavce (9) vycházet žádná voda.
- ◆ Odpojte zahradní hadici od vstupu pro přívod vody (3) a vypustnou hadici.
- ◆ Při odpojování zahradní hadice stáhněte objímku na hadicové rychlospojce směrem dozadu a sejměte hadici z rychloupínacího filtru.

Údržba

Varování! Z důvodu snížení rizika způsobení vážného zranění před prováděním jakéhokoli seřízení nebo před montáží a demontáží příslušenství nebo přídatných zařízení nářadí vždy vypněte a vyjměte z něj baterii.

Náhodné spuštění může způsobit úraz.

Čištění

Varování! Minimálně jednou týdně odstraňte nečistoty a prach proudem čistého a suchého stlačeného vzduchu.

Z důvodu omezení rizika zranění zraku používejte při této práci vždy schválenou ochranu zraku.

Varování! K čištění nekovových součástí nářadí nikdy nepoužívejte rozpouštědla nebo jiné agresivní látky. Tyto chemikálie mohou narušit materiály použité v těchto částech.

Používejte pouze hadřík navlhčený v mýdlovém roztoku. Nikdy nedovolte, aby se do nářadí dostala jakákoliv kapalina. Nikdy neponořujte žádnou část nářadí do kapaliny.

Hubice

Dojde-li k ucpání trysky cizími materiály, jako jsou nečistoty, může se vytvořit nadměrný tlak.

Je-li tryska ucpána nebo zablokována pouze částečně, tlak čerpadla bude pulzovat. Proto trysku okamžitě vyčistěte.

- ◆ Vypněte tlakový čistič (2) a odpojte přívod vody.
- ◆ Stiskněte spouštěcí spínač (7) na hlavní rukojeti (1), aby došlo k úplnému uvolnění tlaku ze systému.
- ◆ Sejměte trysku z rychloupínacího nástavce (9) stažením rychloupínací objímky (10) směrem k rychloupínacímu nástavci.
- ◆ Odstraňte z trysky všechny nečistoty.
- ◆ Propláchněte trysku proudem vody z kohoutku nebo ze zahradní hadice.

Nádobka na saponát

- ◆ Chcete-li vyčistit nádobku na saponát, vypněte tlakový čistič a odpojte přívod vody.
- ◆ Stiskněte spouštěcí spínač na rukojeti, aby došlo k úplnému uvolnění tlaku ze systému.
- ◆ Sejměte nádobku na saponát (11) z tohoto tlakového čističe a vyšroubujte z nádobky na saponát trysku.
- ◆ Chcete-li vyčistit nádobku na saponát (11), vyprázdněte zbývající čisticí prostředek do jeho zásobníku. Pro kompletní vypláchnutí nádobky použijte vodu ze zahradní hadice. Vyprázdněte nádobku a nechejte ji oschnout.
- ◆ Nainstalujte zpět do nádobky na saponát její trysku.

Sací hadice

- ◆ Chcete-li vyčistit sací hadic (12), vypněte tento tlakový čistič.
- ◆ Stiskněte spouštěcí spínač, aby došlo k úplnému uvolnění tlaku ze systému.
- ◆ Odpojte sací hadici (12) od tlakového čističe.
- ◆ Pro vyčištění sací hadice použijte vodu ze zahradní hadice, proveďte řádné propláchnutí sací hadice a nechejte ji vyschnout.

Filtr sací hadice (obr. J)

- ◆ Otáčejte filtrem (20) na konci sací hadice (12) proti směru pohybu hodinových ručiček a sejměte tento filtr. Vyjměte filtrovací sítko z vnitřní části filtru. Opláchněte všechny části čistou vodou a znovu je sestavte.

Rychloupínací filtr (obr. K)

- ♦ Stáhněte objímku na hadicové rychlospojce směrem dozadu a sejměte zahradní nebo sací hadici z rychloupínacího filtru (8).
- ♦ Sejměte rychloupínací filtr z tohoto tlakového čističe.
- ♦ Uvnitř rychloupínacího filtru (8) je filtrovací sítko (22). Vyjměte toto filtrovací sítko, propláchněte jej čistou vodou a vložte jej zpět.

Uložení

- ♦ Vždy odstraňte všechnu vodu ze sací hadice, tlakového čističe, rychloupínacího nástavce, trysek a nádoby na saponát.
- ♦ Ukládejte tento čistič na suchém a krytém místě, kde teploty neklesnou pod bod mrazu. **UKLÁDEJTE TOTO NÁŘADÍ UVNITŘ BUDOV.**

Příslušenství

Varování! Jiné příslušenství, než je příslušenství nabízené společností BLACK+DECKER, nebylo s tímto výrobkem testováno. Proto by mohlo být použití takového příslušenství s tímto nářadím velmi nebezpečné. Chcete-li snížit riziko zranění, používejte s tímto nářadím pouze příslušenství doporučené společností BLACK+DECKER.

Doporučené příslušenství pro použití s tímto nářadím můžete zakoupit u nejbližšího autorizovaného prodejce nebo v autorizovaném servisu. Potřebujete-li pomoc při vyhledávání jakéhokoliv příslušenství, navštivte prosím naše internetové stránky www.blackanddecker.co.uk.

BZOIHK2: Sada vstupní hadice B+D, hadicový adaptér

BZOSBSK3: Sada na čištění B+D (kartáč, stěrka, nádoba na saponát)

BZOSW1: Krátký nástavec B+D

BZO51N1: Tryska 5 v 1 B+D

BZOB1: Kbelík B+D

BZOQDW1: Rychloupínací nástavec B+D

Ochrana životního prostředí



Tříděte odpad. Výrobky a baterie označené tímto symbolem nesmí být vyhozeny do běžného domácího odpadu.

Výrobky a baterie obsahují materiály, které mohou být obnoveny nebo recyklovány, což snižuje poptávku po surovinách.

Provádějte prosím recyklaci elektrických výrobků a baterií podle místních předpisů.

Technické údaje

		BCPC18
Tlak	(BAR)	24
Průtok vody	(l/hod)	120
Baterie	DC	18 V
Vstupní hadice		6 m
Tlak vstupující vody	(BAR)	1,4-6,9
Prívod vody		Kohoutek se studenou vodou
Míra spotřeby saponátu		Maximálně 10 %

Baterie			Nabíječka (minuty)						
Kat. č.	V	Ah	Kat. č.	90590287*	N517388*	BDC1A	BDC2A	BDC2A36	
		Hmotnost kg	Ampéry	400 mA	1 A	1 A	2 A	1,35 A	
BL1518	18	1,5	0,38	BL1518	225	90	90	25	X
BL1518ST	18	1,5	0,38	BL1518ST	225	90	90	45	X
BL2018	18	2,0	0,39	BL2018	300	120	120	60	X
BL2018ST	18	2,0	0,39	BL2018ST	300	120	120	60	X
BL2518	18	2,5	0,43	BL2518	380	150	150	75	X
BL4018	18	4,0	0,64	BL4018	600	240	240	120	X
BL5018	18	5,0	0,7	BL5018	750	300	300	135	X
BL20362	36	2,0	0,64	BL20362	X	X	X	X	90
BL2536	36	2,5	0,68	BL2536	X	X	X	X	110
BL1554	18/54	1,5	1,08	BL1554	225	90	90	45	X
BL2554	18/54	2,5	1,2	BL2554	380	150	150	75	X

Hladina akustického tlaku L_{PA} : 75,0 dB(A)

Odchyłka K = 3 dB(A)

Změřená hladina akustického výkonu L_{WA} : 86,0 dB(A)

Odchyłka K = 1,6 dB(A)

Níže podepsaná osoba je odpovědná za sestavení technických údajů a provádí toto prohlášení v zastoupení společnosti Black & Decker.

Patrick Diepenbach

Patrick Diepenbach
Ředitel, Benelux
Black and Decker,
Egide Walschaertsstraat 14-18
2800 Mechelen, Belgium
30. 11. 2020

Záruka

Společnost BLACK+DECKER důvěřuje kvalitě svého vlastního nářadí a poskytuje kupujícímu mimořádnou záruku. Tato záruka je nadstandardní a v žádném případě nepoškozuje Vaše zákonná práva. Tato záruka platí ve všech členských státech EU a Evropské zóny volného obchodu EFTA.

Objeví-li se na výrobku BLACK+DECKER, v průběhu 24 měsíců od zakoupení, jakékoli materiálové či výrobní vady, garantujeme ve snaze o minimalizování vašich starostí bezplatnou výměnu vadných dílů, opravu nebo výměnu celého výrobku za níže uvedených podmínek:

- ◆ Výrobek nebyl používán pro obchodní nebo profesionální účely a nedocházelo-li k jeho pronájmu.
- ◆ Výrobek nebyl vystaven nesprávnému použití a nebyla zanedbána jeho předepsaná údržba.
- ◆ Výrobek nebyl poškozen cizím zaviněním.
- ◆ Nebyly prováděny opravy výrobku jinými osobami než pracovníky značkového servisu BLACK+DECKER.

Při uplatňování reklamace je nutno prodejci nebo servisnímu středisku předložit doklad o nákupu výrobku. Místo vaší nejbližší autorizované servisní pobočky BLACK+DECKER se dozvíte na příslušné adrese uvedené na zadní straně této příručky. Seznam autorizovaných servisů BLACK+DECKER a podrobnosti o poprodejním servisu naleznete také na internetové adrese: **www.2helpU.com**.

Navštivte naši internetovou adresu **www.blackanddecker.co.uk** a zaregistrujte si Váš výrobek BLACK+DECKER. Budete tak mít neustále přehled o nových výrobcích a speciálních nabídkách. Další informace o značce BLACK+DECKER a o našem výrobním programu získáte na internetové adrese **www.blackanddecker.co.uk**.

STANLEY BLACK & DECKER CZECH REPUBLIC S.R.O.

Tůrkova 5b
149 00 Praha 4
Česká Republika
Tel.: 00420 261 009 772
Fax: 00420 261 009 784
Servis: 00420 244 403 247
www.blackanddecker.cz
obchod@sbdinc.com

STANLEY BLACK & DECKER SLOVAKIA S.R.O.

Vysoká 2/b
811 06 Bratislava
Tel.: 00420 261 009 772
Fax: 00420 261 009 784
www.blackanddecker.sk
obchod@sbdinc.com

BAND SERVIS

K Pasekám 4440
760 01 Zlín
Tel.: 00420 577 008 550,1
Fax: 00420 577 008 559
www.bandservis.cz
bandservis@bandservis.cz

BAND SERVIS

Klásterského 2
140 00 Praha 4
Tel.: 00420 244 403 247
Fax: 00420 241 770 167
j.kraus@bandservis.cz
www.bandservis.cz
bandservis@bandservis.cz

BAND SERVIS

Paulínska 22
917 01 Trnava
Tel.: 00421 335 511 063
Fax: 00421 335 512 624
www.bandservis.sk
p.talajka@bandservis.sk

BAND SERVIS

Južná trieda 17 (budova TWD)
040 01 Košice
Tel.: 00421 556 233 155
bandserviske@zoznam.sk

CZ ZÁRUČNÍ LIST

PL KARTA GWARANCYJNA

H JÓTÁLLÁSI JEGY

SK ZÁRUČNÝ LIST



CZ měsíců
H hónap

24

PL miesiące
SK mesiacov

CZ Výrobní kód	Datum prodeje	Razítko prodejny Podpis
H Gyári szám	A vásárlás napja	Pecsét helye Aláírás
PL Numer seryjny	Data sprzedaży	Stempel Podpis
SK Číslo série	Dátum predaja	Pečiatka predajne Podpis

(CZ)

Adresy servisu
Band Servis
Klásterského 2
CZ-140 00 Praha 4
Tel.: 00420 244 403 247
Fax: 00420 241 770 167

Band Servis
K Pasekám 4440
CZ-76001 Zlín
Tel.: 00420 577 008 550,1
Fax: 00420 577 008 559
<http://www.bandservis.cz>

(H)

Black & Decker Központi
Garanciális-és Márkaszerviz
1163 Budapest
(Sashalom) Thököly út 17.
Tel.: 403-2260
Fax: 404-0014
www.rotelkft.hu

(PL)

Adres serwisu centralnego
ERPATECH
ul. Bakaliowa 26
05-080 Mościska
Tel.: 022-8620808
Fax: 022-8620809

(SK)

Adresa servisu
Band Servis
Paulínska ul. 22
SK-91701 Trnava
Tel.: 00421 335 511 063
Fax: 00421 335 512 624

(CZ) Dokumentace záruční opravy

(PL) Przebieg napraw gwarancyjnych

(H) A garanciális javítás dokumentálása

(SK) Záznamy o záručných opravách

CZ	Číslo	Datum příjmu	Datum zakázky	Číslo zakázky	Závada	Razítko Podpis
H	Sorszám	Bejelentés időpontja	Javítási időpont	Javítási munkalapszám	Hiba jelleg oka	Pecsét Aláírás
	Jótállás új határideje					
PL	Nr.	Data zgłoszenia	Data naprawy	Nr. zlecenia	Przebieg naprawy	Stempel Podpis
SK	Číslo dodávky	Dátum nahlásenia	Dátum opravy	Číslo objednávky	Popis poruchy	Pečiatka Podpis