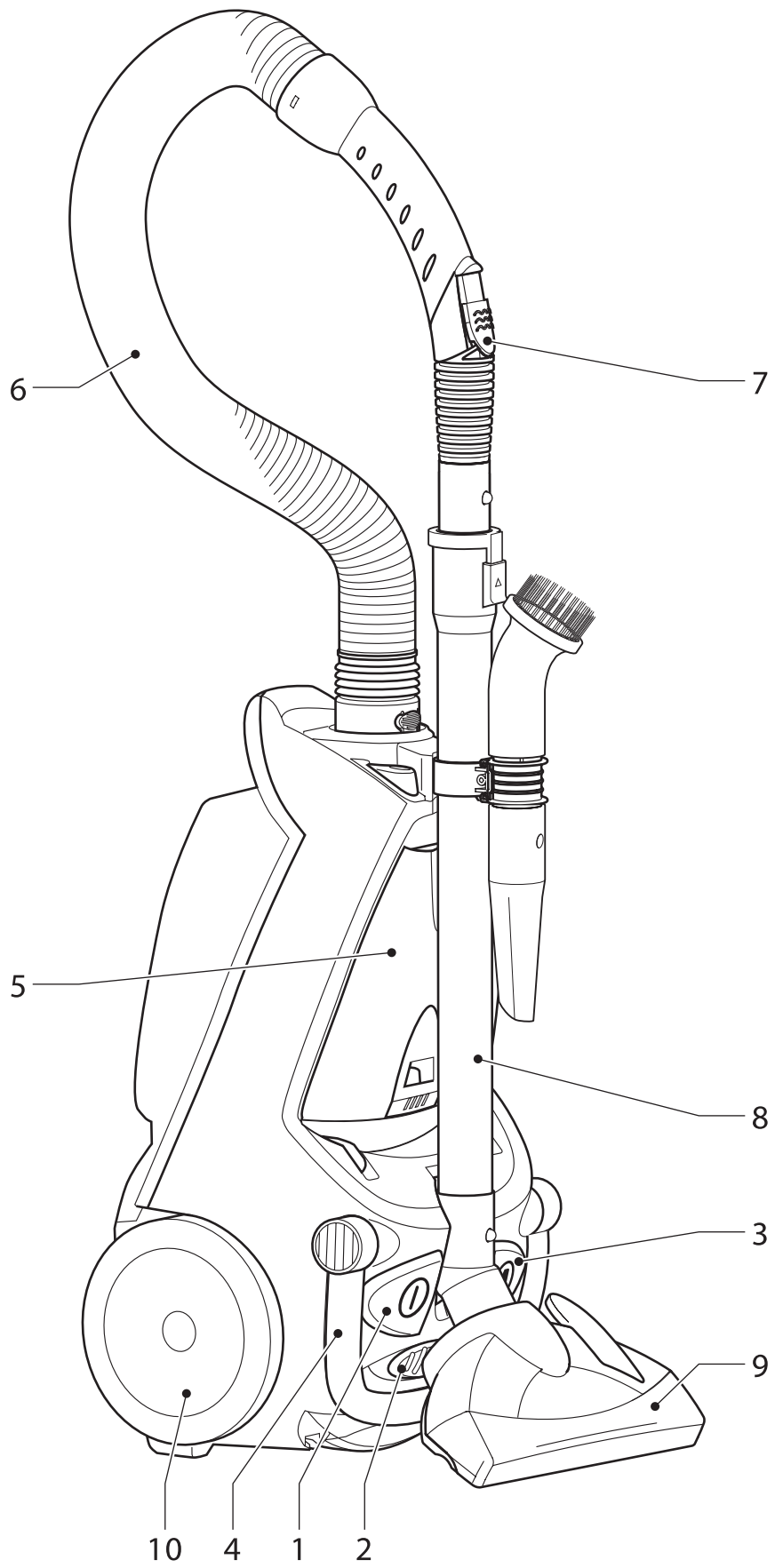
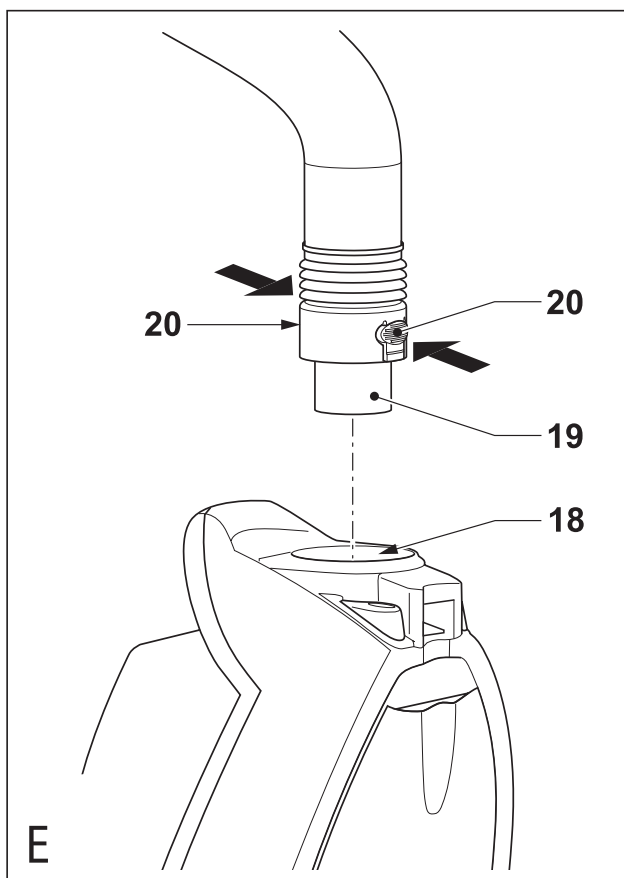
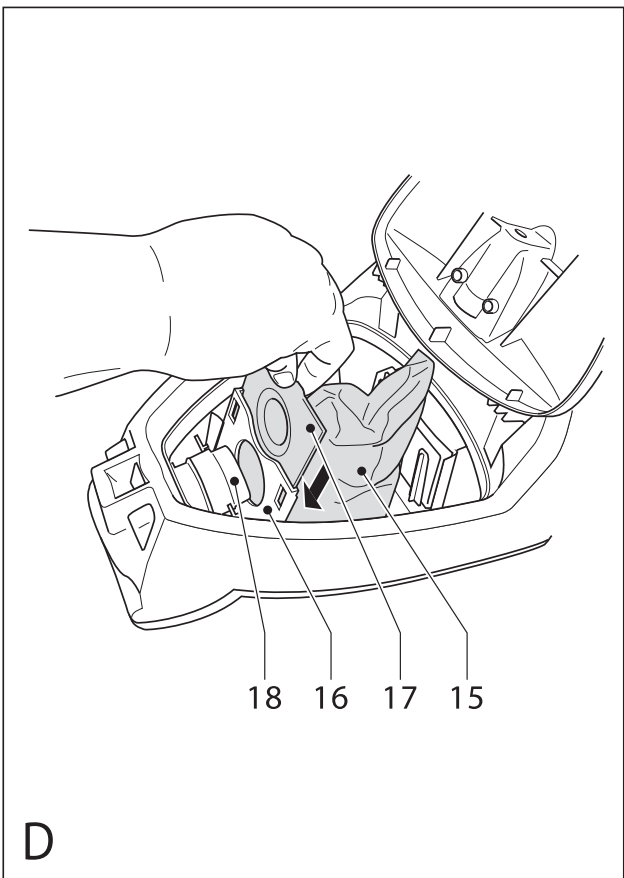
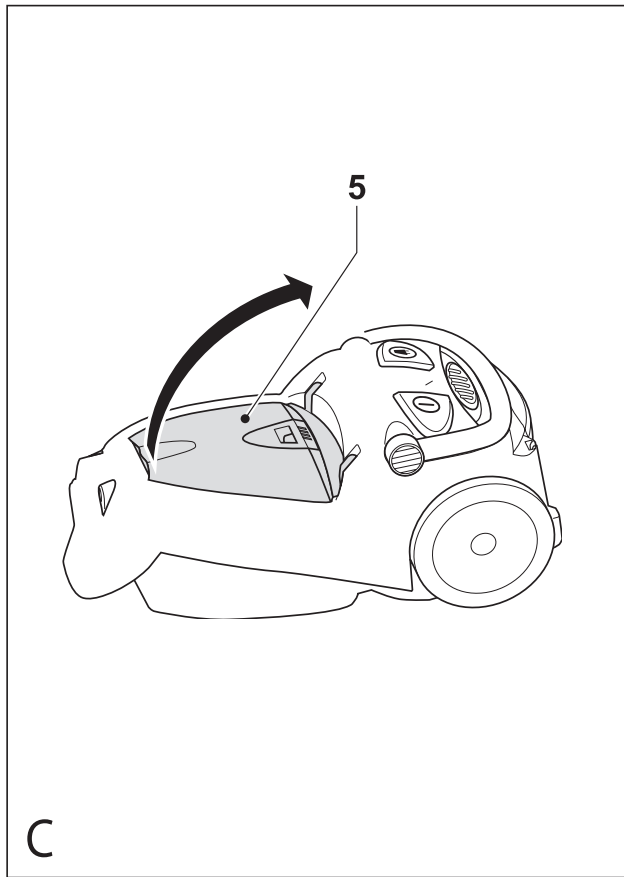
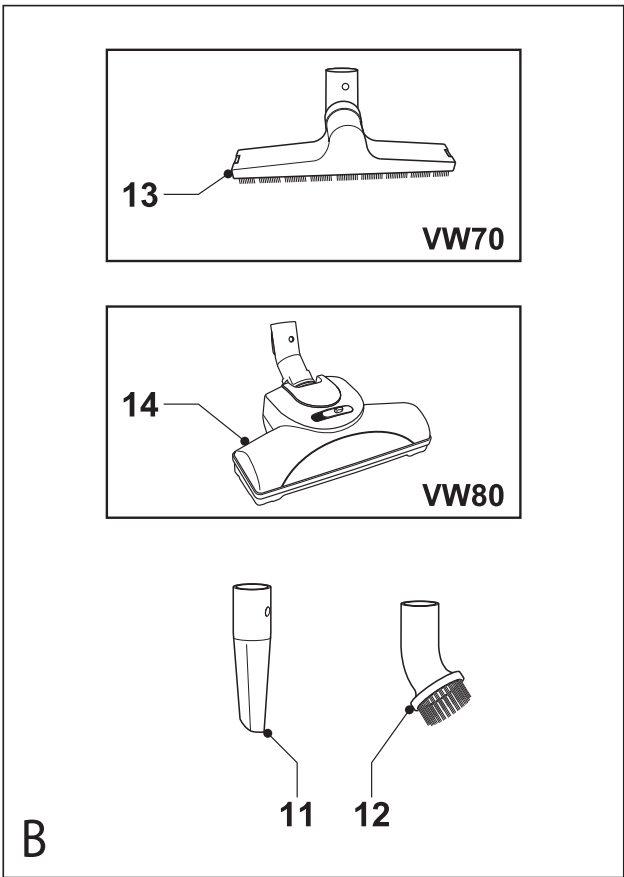


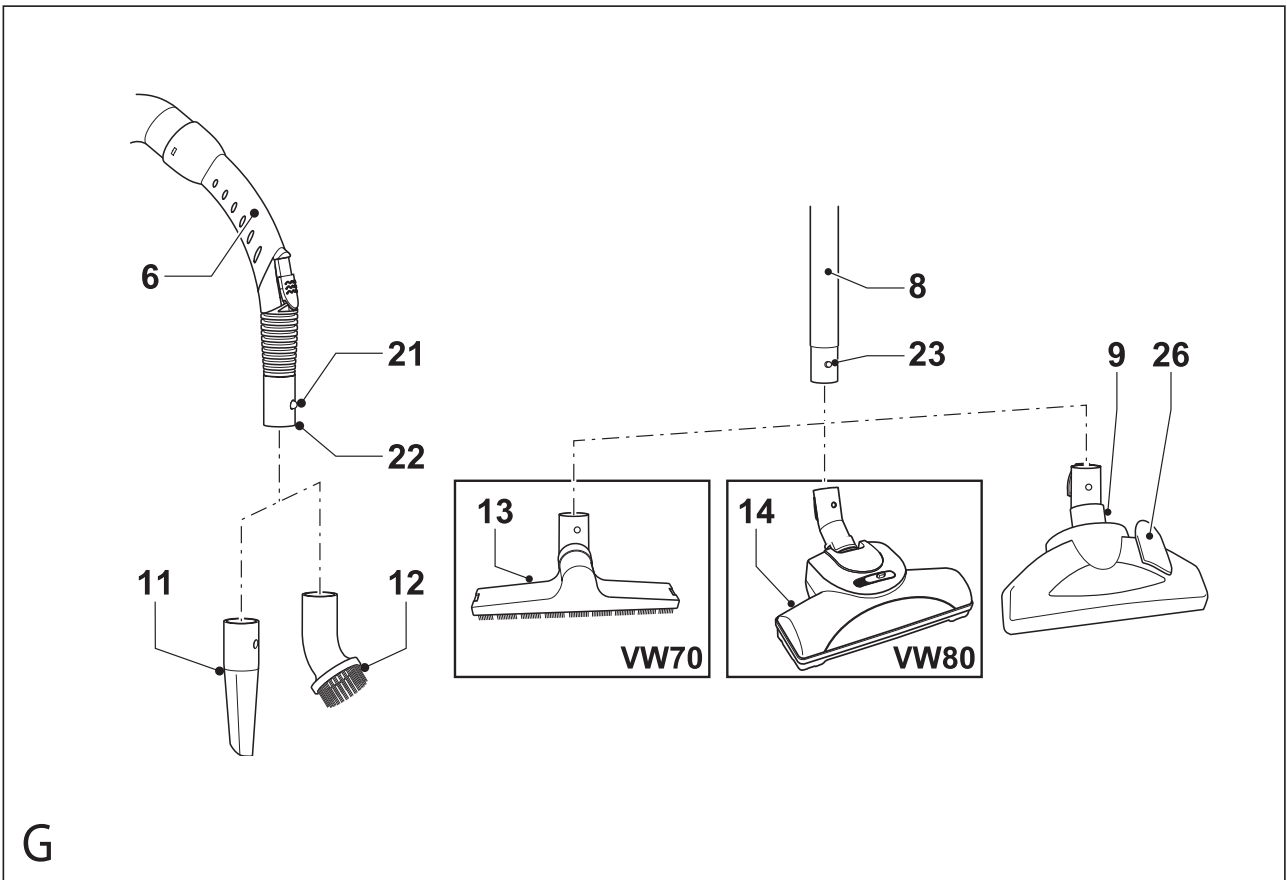
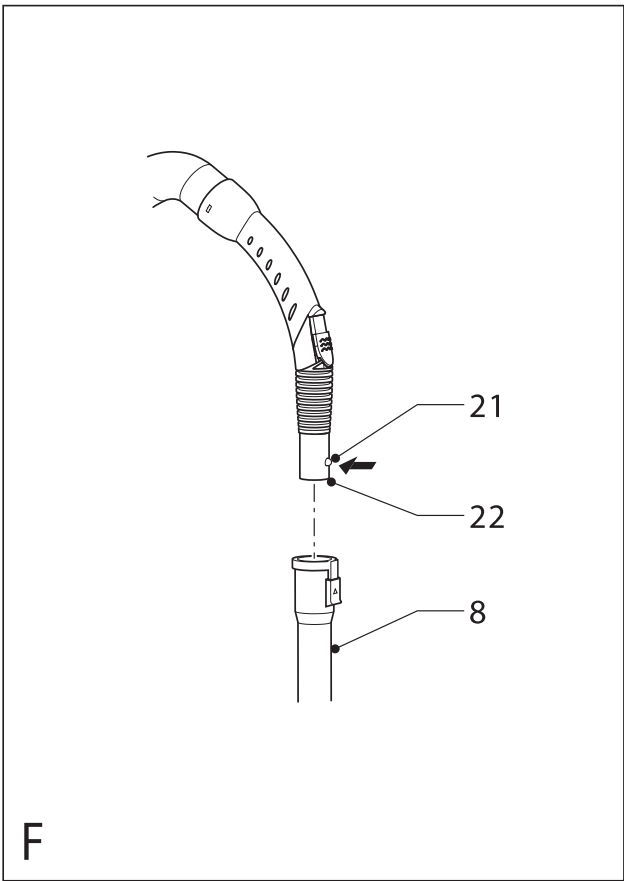
*Upozornění !
Určeno pro kutily.*

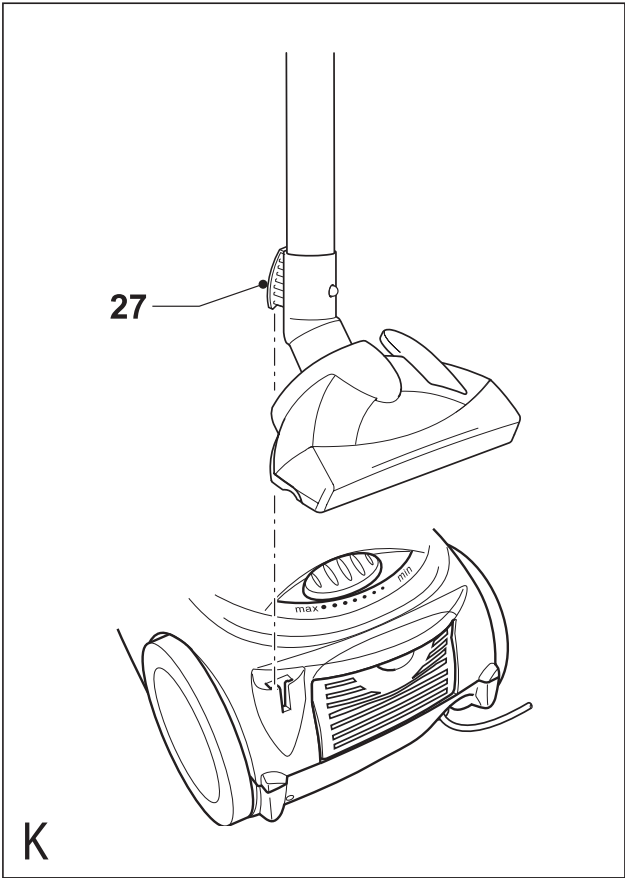
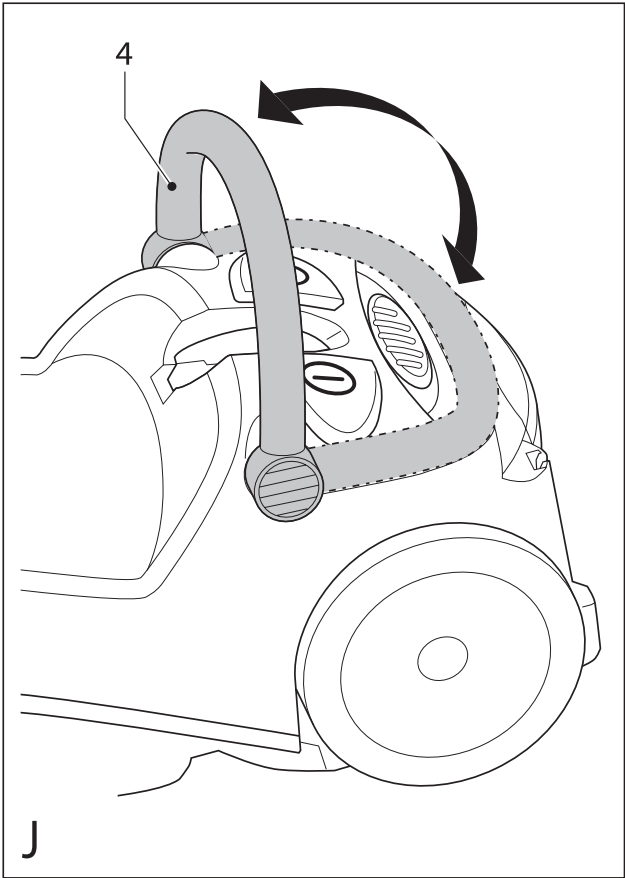
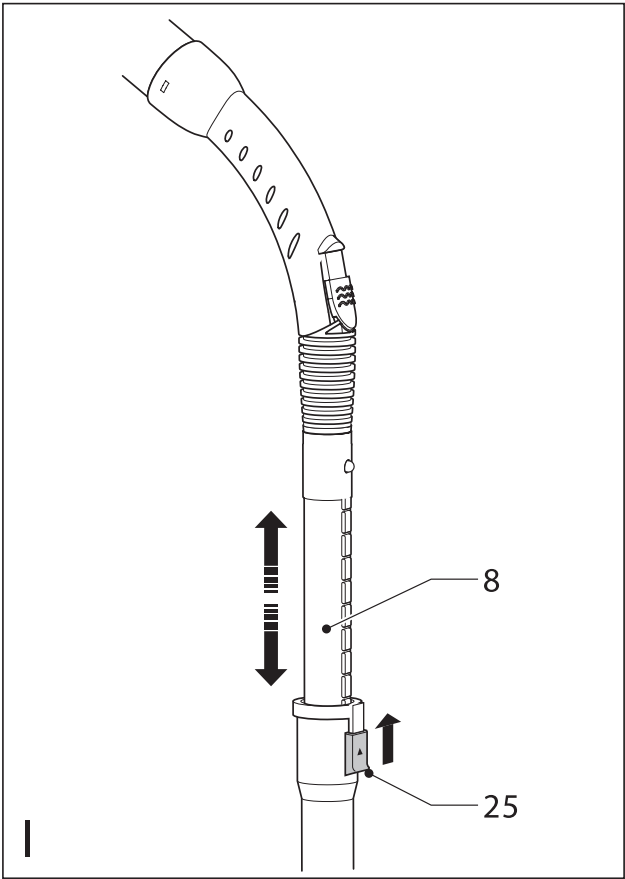
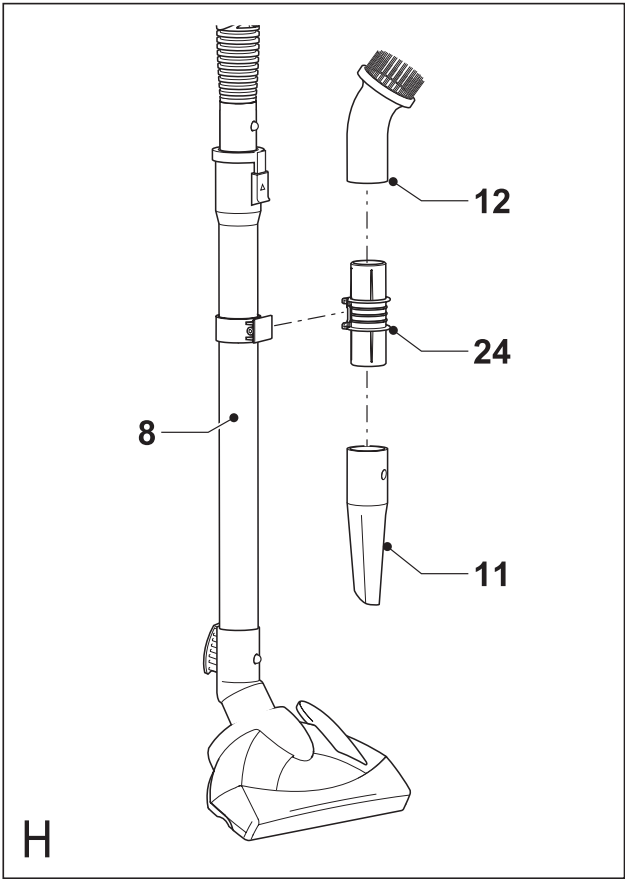
**VB1600
VB1630
VB1710
VB1740
VB1820
VB1850
VB2050**

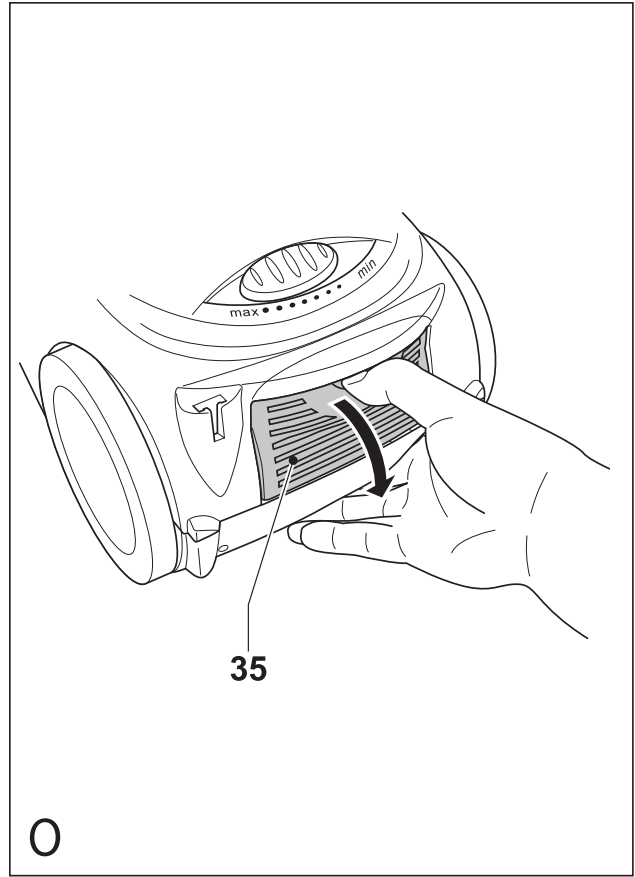
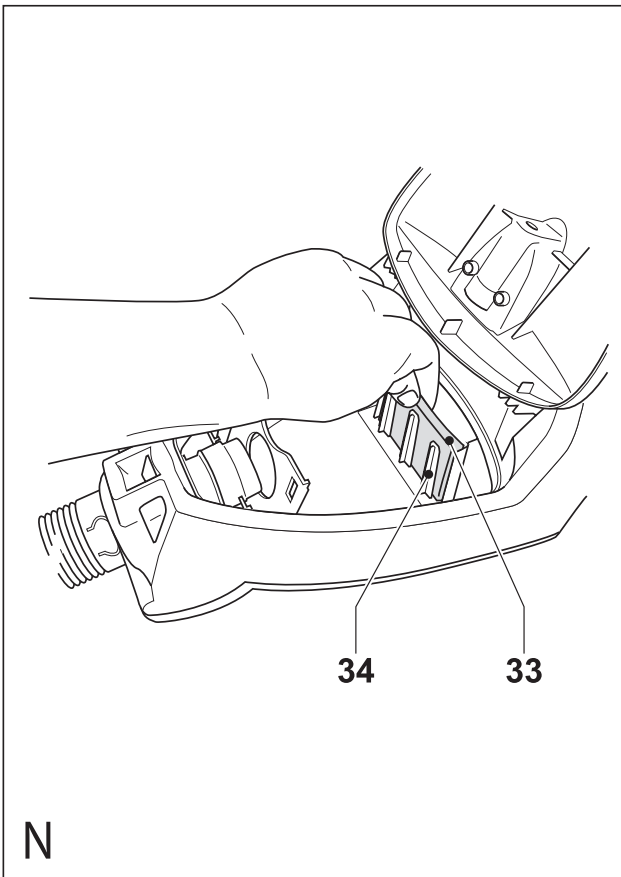
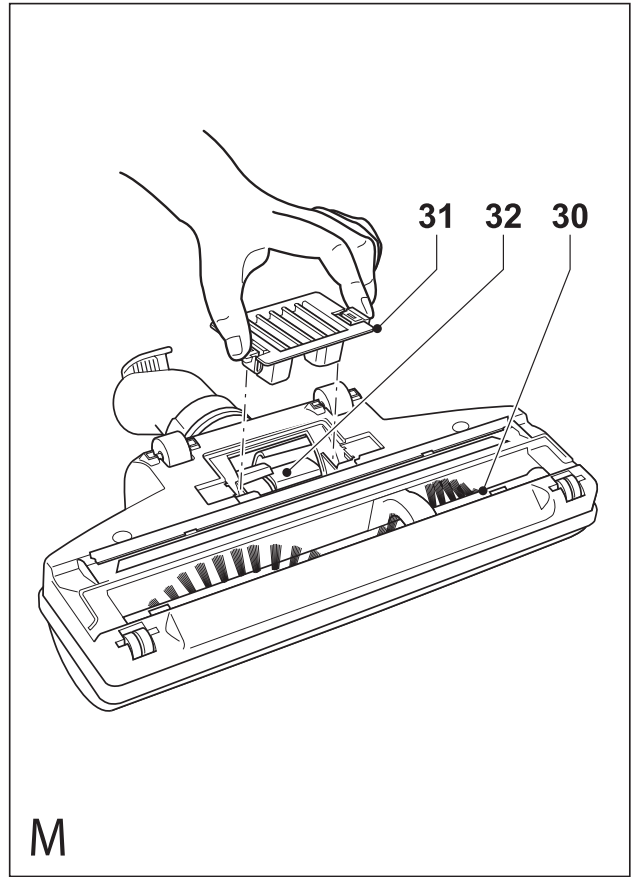
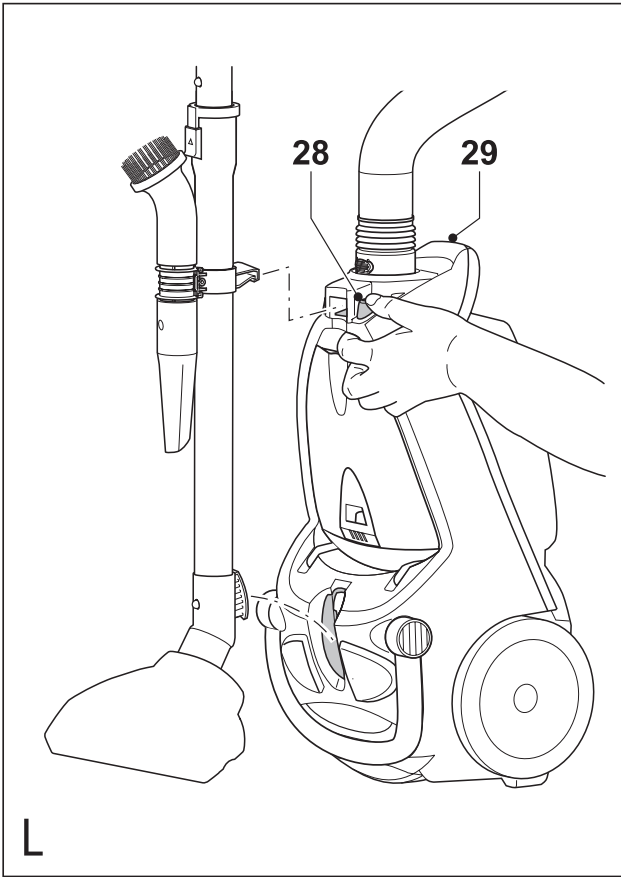


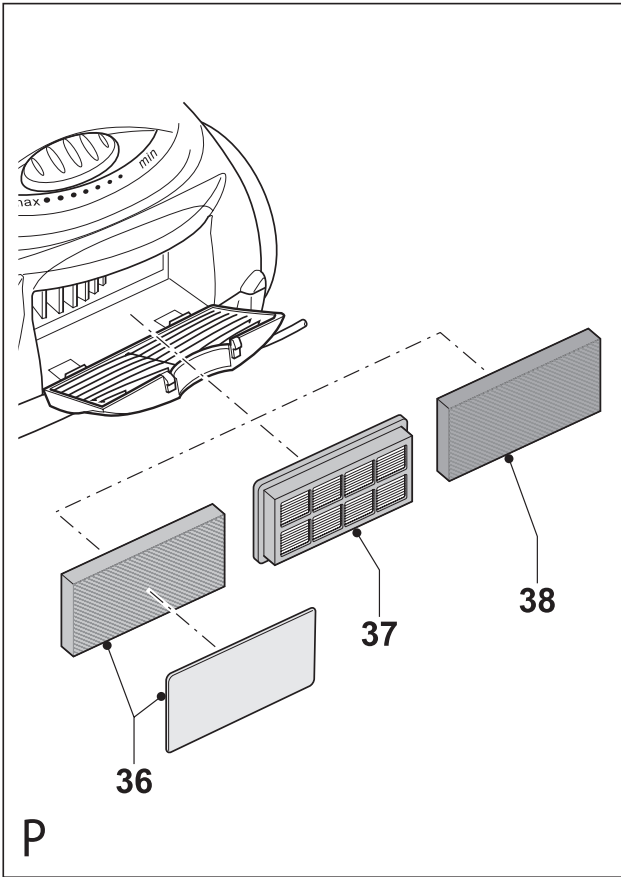
A











Použití výrobku

Váš vysavač Black & Decker je určen k suchému vysávání. Tento výrobek je určen pouze pro spotřebitelské použití v domácnostech.

Bezpečnostní pokyny

- **Varování!** Při použití elektrického nářadí napájeného kabelem by měly být vždy dodržovány základní bezpečnostní pokyny, včetně následujících, abyste snížili riziko vzniku požáru, riziko úrazu elektrickým proudem nebo jiného poranění a materiálních škod.
- Před použitím tohoto výrobku si řádně prostudujte celý návod.
- Použití tohoto přístroje je popsáno v tomto návodu. Použití jiného příslušenství nebo přídatného zařízení a provádění jiných pracovních operací než je doporučeno tímto návodem, může způsobit poranění obsluhy.
- Tento návod uschovejte pro případné další použití.

Použití výrobku

- Než přístroj připojíte k elektrické zásuvce nebo jej odpojíte se ujistěte, zda je vypnut.
- Při používání přístroje buďte vždy obezřetní.
- Nepoužívejte vysavač ve venkovním prostředí.
- Nikdy neodpojujte napájecí kabel od zásuvky taháním nebo šubáním. Kabel pokládejte tak, aby nepřecházel přes ostré hrany nebo se nedotýkal horkých a mastných povrchů.
- Pokud se během používání napájecí kabel poškodí, okamžitě vypojte zařízení z elektrické zásuvky ve zdi. Nedotýkejte se napájecího kabelu, pokud je dosud zapojen v elektrické zásuvce.
- Přístroj odpojte od elektrické zásuvky pokud jej nepoužíváte, před nasazováním či snímáním jeho součástí a před jeho čištěním.

Bezpečnost jiných osob

- Nedovolte používat přístroj dětem ani jiným osobám, které nejsou seznámeny s těmito pokyny.
- Nedovolte dětem, ostatním osobám nebo zvířatům, aby se dostaly do blízkosti pracovního prostoru nebo se dotýkaly nářadí a přívodních kabelů. Přísný dohled je vyžadován, pokud je přístroj používán v blízkosti dětí.

Po použití

- Přístroj vypněte a odpojte od elektrické zásuvky pokud jej ponecháte bez dozoru nebo před výměnou, čištěním nebo kontrolou kterýchkoliv jeho částí.
- Není-li zařízení používáno, mělo by být uschováno na suchém místě. K uloženému přístroji nesmí mít přístup děti.

Prohlídky a opravy

- Vždy před použitím zkontrolujte, zda není zařízení poškozeno nebo zda nemá vadné části.

Zkontrolujte, zda nejsou jeho části rozbity a zda nejsou poškozeny spínače nebo jiné díly, které by mohly ovlivnit jeho provoz.

- Je-li jakákoliv část vysavače poškozena, nepoužívejte jej.
- Svěřte opravu všech poškozených nebo nefunkčních částí značkovému servisu.
- Před použitím napájecí kabel řádně prohlédněte, zda není poškozen nebo opotřeben.
- S přístrojem nepracujte, pokud jsou napájecí kabel nebo jeho zástrčka poškozeny nebo jsou vadné.
- Pokud jsou napájecí kabel nebo jeho zástrčka poškozeny či pokud jsou vadné, musí být opraveny v autorizovaném servisním středisku. Nepokoušejte se přestříhnout přívodní napájecí kabel, ani se jej nepokoušejte sami opravit.
- Nikdy se nepokoušejte demontovat nebo vyměnit jiné díly než ty, které jsou uvedeny v tomto návodu.

Ochrana dvojitou izolací



Toto nářadí je chráněno dvojitou izolací. Z tohoto důvodu není nutná ochrana uzemněním. Vždy zkontrolujte, zda zdroj napětí odpovídá velikosti napětí uvedené na výkonovém štítku.

Doplňkové bezpečnostní pokyny pro vysavače

- S tímto vysavačem nevysávejte kapaliny.
- Nepoužívejte vysavač k vysávání kapalin nebo materiálů, které by mohly způsobit požár.
- Nepoužívejte vysavač v blízkosti vody. Neponořujte vysavač do vody.
- Nepřibližujte se obličejem k výstupnímu otvoru odsávání.
- Během chodu přístroje zajistěte bezpečnou vzdálenost dětí a domácího zvířectva.
- Pokud vysáváte schodiště, postupujte vždy směrem zdola nahoru a přístroj ponechávejte nejméně jeden schod pod vámi.
- Přístroj nepoužívejte bez nasazené hubice nebo jiného příslušenství na sací trubici.
- Dbejte na to, aby se Vaše vlasy, oděv nebo rukavice nedostaly do nebezpečné blízkosti pohyblivých částí. Nesahejte během chodu na rotační kartáč. Přívodní napájecí kabel udržujte z dosahu rotačního kartáče.
- Poškozené příslušenství nepoužívejte.
- Používejte pouze příslušenství Black & Decker.

Popis

Toto zařízení obsahuje některé nebo všechny z následujících součástí (obr. A).

1. Hlavní spínač (zapnuto/vypnuto)
2. Regulátor otáček VB1630/VB1740/VB1820/VB1850/VB2050)
3. Tlačítko navíjení přívodního kabelu
4. Rukojeť
5. Kryt
6. Hadice
7. Ovládání intenzity průchodu vzduchu
8. Prodlužovací trubice

9. Sací hubice
10. Kolečka

Kromě toho je výrobek dodáván s některým či s veškerým následujícím příslušenstvím (obr. B):

11. Štěrbínový nástavec pro vysávání úzkých prostor
12. Kartáčový nástavec
13. Parketová podlahová hubice (VB1630/VB1740/VB1850/VB2050)
14. Turbo kartáč (VB2050)

Parketová podlahová hubice není součástí u všech modelů.

Toto příslušenství je možno obdržet u vašeho dodavatele / v servisním středisku Black & Decker (kat. č. VW70).

Turbo kartáč není součástí u všech modelů. Toto příslušenství je možno obdržet u vašeho dodavatele / v servisním středisku Black & Decker (VW80).

Montáž

Uchycení prachového sáčku (obr. C a D)

Varování! Před tím, než přístroj poprvé použijete se ubezpečte, zda je vložen prachový sáček.

- Otevřete kryt (5) tak, jak je znázorněno na obrázku (obr. C).
- Do držáku prachového sáčku (16) uchyťte prachový sáček (15).
- Zarovnejte límec prachového sáčku (17) se sacím otvorem (18) (obr. D).
- Ujistěte se, zda výstupek sacího otvoru zasahuje do límce prachového sáčku.
- Zavřete kryt.

Připojení sací hadice (obr. E)

- Připojku hadice (18) vložte do vstupního sacího otvoru (19) zařízení.
- Zasuňte sací hadici hlouběji až po zacvaknutí pojistných tlačítek (20).
- Sací hadici odpojte tak, že stlačíte pojistná tlačítka a připojku hadice vytáhnete ze sacího otvoru ven.

Montáž prodlužovací trubice (obr. F)

- Stlačte pojistné tlačítko (21) a koncovou část sací hadice (22) zasuňte do trubice (8) až po zacvaknutí.
- Sací trubici odpojte tak, že stlačíte pojistná tlačítka a sací hadici z trubice vytáhnete ven.

Montáž sací hubice (obr. G)

Sací hubice (9) umožňuje vysávání koberců a pevných povrchů (např. laminátů a dlaždic).

- Stlačte pojistné tlačítko (23) a koncovou část sací trubice (8) zasuňte do hubice (9) až po zacvaknutí.
- Sací hubici odpojte tak, že stlačíte pojistná tlačítka a sací trubici z hubice vytáhnete ven.

VB1630/VB1740/VB1850/VB2050 - Montáž parketové podlahové hubice (obr. G)

Parketová podlahová hubice (13) umožňuje vysávání dřevěných a leštěných povrchů.

- Stlačte pojistné tlačítko (23) a koncovou část sací trubice (8) zasuňte do hubice (9) až po zacvaknutí.
- Sací hubici odpojte tak, že stlačíte pojistná tlačítka a sací trubici z hubice vytáhnete ven.

VL2050 - Montáž turbo kartáče (obr. G)

Turbo kartáč (14) umožňuje vysávání koberců s dlouhým vlasem. Kartáč je zejména vhodný pro sběr vlasů, chlupů, atd., zrovna tak jako pro obnovení polehlého vlasu koberce.

- Stlačte pojistné tlačítko (23) a koncovou část sací trubice (8) zasuňte do hubice (9) až po zacvaknutí.
- Sací hubici odpojte tak, že stlačíte pojistná tlačítka a sací trubici z hubice vytáhnete ven.

Montáž příslušenství (obr. G & H)

Úzká štěrbinová hubice (11) umožňuje vysávání v úzkých a těžce dostupných místech. Kartáčovací hubice (12) umožňuje vysávání nábytku, rolet, záclon, oken a schodů. Příslušenství je možné nasadit jak na sací hadici (6), tak na sací trubici (8). Pokud příslušenství nepoužíváme, je možné jej uložit do držáku příslušenství (24).

- Sejměte příslušenství z držáku (obr. H).
- Stlačte pojistné tlačítko (2123) a nasadte příslušenství na koncovou část sací hadice (22) nebo trubice (8) (obr. G).
- Příslušenství sejmete tak, že stisknete pojistné tlačítko (2123) a příslušenství stáhnete.

Použití

Odvinutí a navinutí přívodního kabelu (obr. A)

Tlačítko navíjení přívodního kabelu (3) je možné obsluhovat jak rukou, tak i chodidlem.

- Před použitím odviňte ze zadní strany přístroje dostatečnou délku kabelu.
- Po použití stlačte tlačítko navíjení přívodního kabelu tak, aby se kabel svinul na své místo zpět do zařízení. Kabel rukou usměřujte, aby se při navíjení nezamotal. Zajistěte, aby byla po navinutí kabelu zástrčka řádně uchycena.

Nastavení délky sací trubice (obr. I)

Prodlužovací trubici (8) lze nastavit v 21 stupních.

- Stlačte seřizovací tlačítko (25) a vysuňte trubici do požadované délky.
- Tlačítko uvolněte.

Seřízení sací hubice (obr. G)

- Pro vysávání koberců přepněte volič typu podlahy (26) do horní pozice.
- Pro vysávání laminátů, dlaždic, atd., přepněte volič typu podlahy do spodní pozice.

Zapnutí a vypnutí (obr. A)

Hlavní spínač (1) je možné obsluhovat jak rukou, tak i chodidlem.

- Chcete-li nářadí zapnout, stiskněte hlavní spínač (1).
- Chcete-li nářadí vypnout, stiskněte hlavní spínač znovu.

VB1630/VB1740/VB1820/VB1850/VB2050 - Nastavení sacího výkonu (obr. A)

Regulátor otáček (2) vám umožňuje přesné nastavení sacího výkonu.

- Regulátor otáček (2) přesuňte do požadované polohy.
- Pro vysávání pevných povrchů (například podlah) zvolte vysoké otáčky.
- Pro vysávání měkkých povrchů (například čalounění) zvolte otáčky nízké.

Nastavení intenzity průchodu vzduchu (obr. A)

- Ovladač intenzity průchodu vzduchu (7) přesuňte do požadované polohy podle potřeby.

Vysávání

- Při práci s vysavačem se ujistěte, zda není sací hadice uzavřena, zkroucena nebo zablokována.
- V případě přehřátí zasáhne automatika a zařízení se automaticky zastaví.
- Pokud zařízení přestane pracovat, odpojte jej od elektrické zásuvky a nechte je 2-3 hodiny zchladnout.

Rady k optimálnímu využití

- Při práci ve stísněných prostorách sejměte z trubice držák příslušenství, abyste zvýšili dosah.
- Pokud vysáváte schodiště, vždy začínejte dole a postupujte směrem nahoru. Vysavač položte na zem a schodiště vysajte až do poloviny. Poté přeneste vysavač a položte jej ve stabilní poloze která je nejméně jeden schod pod právě vysávaným místem a vysávání zbylé části schodiště dokončete.

VL2050 - Použití turbokartáče

- Ubezpečte se, zda jsou volič otáček nastaven na polohu maxima. Přesunutím regulátoru sacího výkonu na horní straně kartáče podle potřeby upravte sací výkon.
- Rovnoměrně pohybujte kartáčem vpřed a vzad. Neopouštějte kartáč v chodu na jednom místě po delší dobu, mohl by poškodit vysávaný povrch.

Přenášení zařízení (obr. J)

Během použití je možné zařízení přenášet uchopením za rukojeť (4).

- Rukojeť naklopte do polohy znázorněné na obrázku.

Dočasné zaparkování sací hubice (obr. K)

- Parkovací polohu (27) používejte pro dočasné zaparkování sací hubice.

Uskladnění zařízení (obr. L)

Varování! Pokud zařízení ukládáte, vypněte je a odpojte od elektrické zásuvky.

- Ujistěte se, zda je kabel zcela svinut.
- Zařízení uložte v poloze nastojato.
- Trubicu uložte tak, že zasunete výčnělek sací hubice do příslušné šterbiny na zařízení tak, jak je znázorněno na obrázku. Uzávěr (28) zaskočí automaticky.

- Zařízení uskladněte na suchém místě. Zařízení lze přenášet uchopením za integrovanou rukojeť (29).
- Trubicu vytáhneme z parkovací polohy tak, že stlačíme jedno z pojistných tlačítek a trubicu s hubicí vytáhneme z parkovací šterbiny ven.

Údržba

Vaše náradí Black & Decker bylo zkonstruováno tak, aby pracovalo co nejdéle s minimálními nároky na údržbu. Dlouhodobá bezproblémová funkce náradí závisí na jeho řádné údržbě a pravidelném čištění.

Varování! Před započítím jakékoliv údržby nebo čištění přístroj odpojte od elektrické zásuvky.

- Pravidelně čistěte větrací drážky na přístroji pomocí měkkého kartáče nebo suchého hadříku.
- Pomocí měkkého vlhkého hadříku pravidelně čistěte kryt motoru. Nepoužívejte žádné brusné nebo rozpouštěcí čisticí prostředky.

VL2050 - Montáž turbo kartáče (obr. M)

- Z kartáče (30) odstraňte jakékoliv vlasy nebo chlupy. Je-li to nutné, použijte kleštičky.
- Sejměte kryt (31) a ze vzduchové turbíny (32) odstraňte jakékoliv cizí předměty, které by ji mohly blokovat. Kryt nasadte zpět.

Výměna prachového sáčku (obr. C a D)

Prachový sáček musí být vyprázdněn pokud je viditelný červený indikátor plnosti sáčku (17), přičemž jsou plné otáčky přístroje a hubice je zdvižena nad vysávaný povrch. Výměnné filtry si můžete zakoupit u Vašeho značkového prodejce Black & Decker (katalogové číslo VBP50).

- Otevřete kryt (5) tak, jak je znázorněno na obrázku (obr. C).
- Lehce povytáhněte držák prachového sáčku (16) a sejměte límec prachového sáčku (17) ze sacího otvoru (18) (obr. D).
- Z držáku odstraňte starý prachový sáček (15).
- Do držáku prachového sáčku uchyťte nový prachový sáček.
- Zarovnejte límec prachového sáčku (17) se sacím otvorem (18) obr. D.
- Ujistěte se, zda výstupek sacího otvoru zasahuje do límce prachového sáčku.
- Zavřete kryt.

Čištění

Varování! Před čištěním a prováděním údržby přístroj vždy vypněte a odpojte od elektrické zásuvky.

- Čas od času otřete přístroj vlhkým hadříkem. Nepoužívejte žádné brusné nebo rozpouštěcí čisticí prostředky. Neponořujte vysavač do vody.

Čištění motorového filtru (obr. C, D & N)

Motorový filtr snižuje pronikání prachu a nečistot do motorového prostoru na minimum. Filtr může být opakovaně použit a měl by být pravidelně čištěn.

- Otevřete kryt (5) tak, jak je znázorněno na obrázku (obr. C).
- Odstraňte prachový sáček (obr. D).
- Z držáku filtru (34) vytáhněte filtr (33) (obr. N).
- Vykartáčujte usazený prach z filtru.
- Filtr nasadte zpět.
- Vložte nový prachový sáček (obr. D).
- Zavřete kryt (obr. C).

Výměna filtrů (obr. C, D & N - P)

Motorový filtr a výstupní filtr by měl být vyměněn každých 6 až 9 měsíců, nebo kdykoliv je opotřeben či poškozen. Filtry by měly být vyměněny současně. Výměnné sady filtrů si můžete zakoupit u Vašeho značkového prodejce Black & Decker (katalogové číslo VBF20).

Výměna motorového filtru (obr. C, D & N)

- Postupujte výše uvedeným způsobem pro výměnu filtru (33).

Výměna výstupních filtrů (obr. O & P)

- Otevřete kryt (35).
- Vyjměte staré filtry (36).
- Nové filtry vložte tak, jak je znázorněno na obrázku.
- Zavřete kryt.

VB1850 - Výměna filtru HEPA

HEPA filtr snižuje množství prachu vycházející z motorového prostoru na minimum. Filtr by měl být vyměněn kdykoliv je opotřebený nebo poškozený. Výměnné filtry si můžete zakoupit u Vašeho značkového prodejce Black & Decker (katalogové číslo VBF30).

- Postupujte výše uvedeným způsobem pro výměnu filtru (37).

VL2050 - Výměna uhlíkového filtru

Uhlíkový filtr zachytává pachy a kouř z proudu vzduchu vycházejícího z motorového prostoru. Výměna filtru by se měla provádět každých 6 až 9 měsíců nebo vždy, když dojde k jeho opotřebenosti nebo jeho poškození. Výměnné filtry si můžete zakoupit u Vašeho značkového prodejce Black & Decker (katalogové číslo VBF40).

- Postupujte výše uvedeným způsobem pro výměnu filtru (38).

Ochrana životního prostředí



Třídění odpadu. Tento výrobek nesmí být likvidován spolu s běžným komunálním odpadem.

Pokud nebudete nářadí Black & Decker dále používat nebo přejete-li si nářadí nahradit novým, nelikvidujte toto nářadí v běžném komunálním odpadu. Odevzdejte výrobek do místní sběrný tříděného odpadu.



Tříděný odpad umožňuje recyklaci a opětovné využití použitých výrobků a obalových materiálů. Opětovné použití recyklovaných materiálů pomáhá chránit životní prostředí před znečištěním a snižuje spotřebu surovin.

Místní předpisy mohou upravovat způsob likvidace domácích elektrických spotřebičů v místních sběrnách nebo v místě nákupu výrobku.

Po ukončení životnosti výrobků Black & Decker, poskytuje společnost Black & Decker možnost recyklace těchto výrobků. Chcete-li využít této služby, dopravte prosím Vaše nepotřebné výrobky do značkového servisu, kde na vlastní náklady zajistí jejich recyklaci a ekologické zpracování.

Adresu nejbližšího značkového servisu naleznete u svého značkového prodejce Black & Decker na adrese, která je uvedena v tomto návodu. Přehled autorizovaných servisů Black & Decker a rovněž další informace, týkající se našeho poprodejního servisu, můžete nalézt také na internetové adrese: www.2helpU.com

Technické údaje

		VB1600	VB1710	VB1820	VB2050
		VB1630	VB1740	VB1850	
Napájecí napětí	V	230	230	230	230
Příkon	W	1600	1700	1800	2000
Délka kabelu	m	6	6	6	6
Objem sáčku	l	3.5	3.5	3.5	3.5
Hmotnost	kg	6	6	6	6

ES Prohlášení o shodě



**VB1600/VB1630/VB1710/VB1740/VB1820/
VB1850/VB2050**

Společnost Black & Decker prohlašuje, že tento výrobek odpovídá následujícím normám: 89/336/EEC, 73/23/EEC, EN 55014, EN 61000, EN 60335

Colin Wills
Director of Engineering
(ředitel inženýringu)
BDCI, 4/F, 2 Dai Wang Street
Tai Po Industrial Estate
Tai Po NT, Hong Kong
1-12-2004

UK patent, čísla přihlášek 0314932.5

Vzor pro UK, číslo 3 013 969

Vzor pro Austrálii, číslo 484/04

Vzor pro EU, číslo 131 669

Vzor pro Čínu, číslo 200430002049

Vzor pro US, číslo 29/199,055

Politika služby zákazníkům

Spokojenost zákazníka s výrobkem a servisem je náš nejvyšší cíl.

Kdykoli budete potřebovat radu či pomoc, obraťte se s důvěrou na nejbližší servis Black & Decker, kde Vám vyškolený personál poskytne naše služby na nejvyšší úrovni.

Záruka Black & Decker 2 roky

Blahopřejeme Vám ke koupi tohoto kvalitního výrobku Black & Decker.

Náš závazek ke kvalitě v sobě samozřejmě zahrnuje také naše služby zákazníkům.

Proto nabízíme záruční lhůtu daleko přesahující minimální požadavky vyplývající ze zákona.

Kvalita tohoto přístroje nám umožňuje nabídnout Vám záruční lhůtu po dobu 24 měsíců.

Objeví-li se jakékoliv materiálové nebo výrobní vady v průběhu **24 měsíců** záruční lhůty, garantujeme jejich bezplatné odstranění případně, dle našeho uvážení, bezplatnou výměnu přístroje za následujících podmínek:

- Příklad bude dopraven (spolu s originálním záručním listem Black & Decker a s dokladem o nákupu) do jednoho z pověřených servisních středisek Black & Decker, která jsou autorizována k provádění záručních oprav.
 - Příklad byl používán pouze s originálním příslušenstvím či přídatnými zařízeními a příslušenstvím BBW či Piranha, které je výslovně doporučeno jako vhodné k používání spolu s přístroji Black & Decker.
 - Příklad byl používán a udržován v souladu s návodem k obsluze.
 - Příklad nevykazuje žádné příčiny poškození způsobené opotřebením.
 - Motor přístroje nebyl přetěžován a nejsou patrné žádné známky poškození vnějšími vlivy.
 - Do přístroje nebylo zasahováno nepovolanou osobou. Osoby

povolané tvoří personál pověřených servisních středisek Black & Decker, která jsou autorizována k provádění záručních oprav.

Navíc servis Black & Decker poskytuje na veškeré provedené opravy a vyměněné náhradní díly další servisní záruční lhůtu 6 měsíců.

Záruka se nevztahuje na spotřební příslušenství (vrtáky, šroubovací nástavce, pilové kotouče, hoblovací nože, brusné kotouče, pilové listy, brusný papír a pod.).

Black & Decker nabízí rozsáhlou síť autorizovaných servisních oprav a sběrných středisek, jejichž seznam naleznete na záručním listu.

Black & Decker

Klásterského 2
143 00 Praha 4 - Modřany
Česká republika

Tel.: +420 244 402 450
Fax: +420 241 770 204
recepce@blackanddecker.cz

Právo na případné změny vyhrazeno.

02/2007

BLACK & DECKER

Klásterského 2
143 00 Praha 412 – Modřany
Česká Republika

Tel.: 00420 2 444 02 450
00420 2 417 76 655,6

Fax: 00420 2 417 70 204

Servis: 00420 2 444 03 247

www.blackanddecker.cz

www.dewalt.cz

recepce@blackanddecker.cz

BAND SERVIS

K Pasekám 4440

760 01 Zlín

Tel.: 00420 577 008 550,1

Fax: 00420 577 008 559

www.bandservis.cz

bandservis@bandservis.cz

BLACK & DECKER

Stará Vajnorská cesta 8

831 04 Bratislava

Slovenská republika

Tel.: 00421 2 446 38 121,3

Fax: 00421 2 446 38 122

www.blackanddecker.sk

www.dewalt.sk

informacie@blackanddecker.sk

BAND SERVIS

Paulínska 22

917 01 Trnava

Tel.: 00421 33 551 10 63

Fax: 00421 33 551 26 24

www.bandservis.sk

p.talajka@bandservis.sk

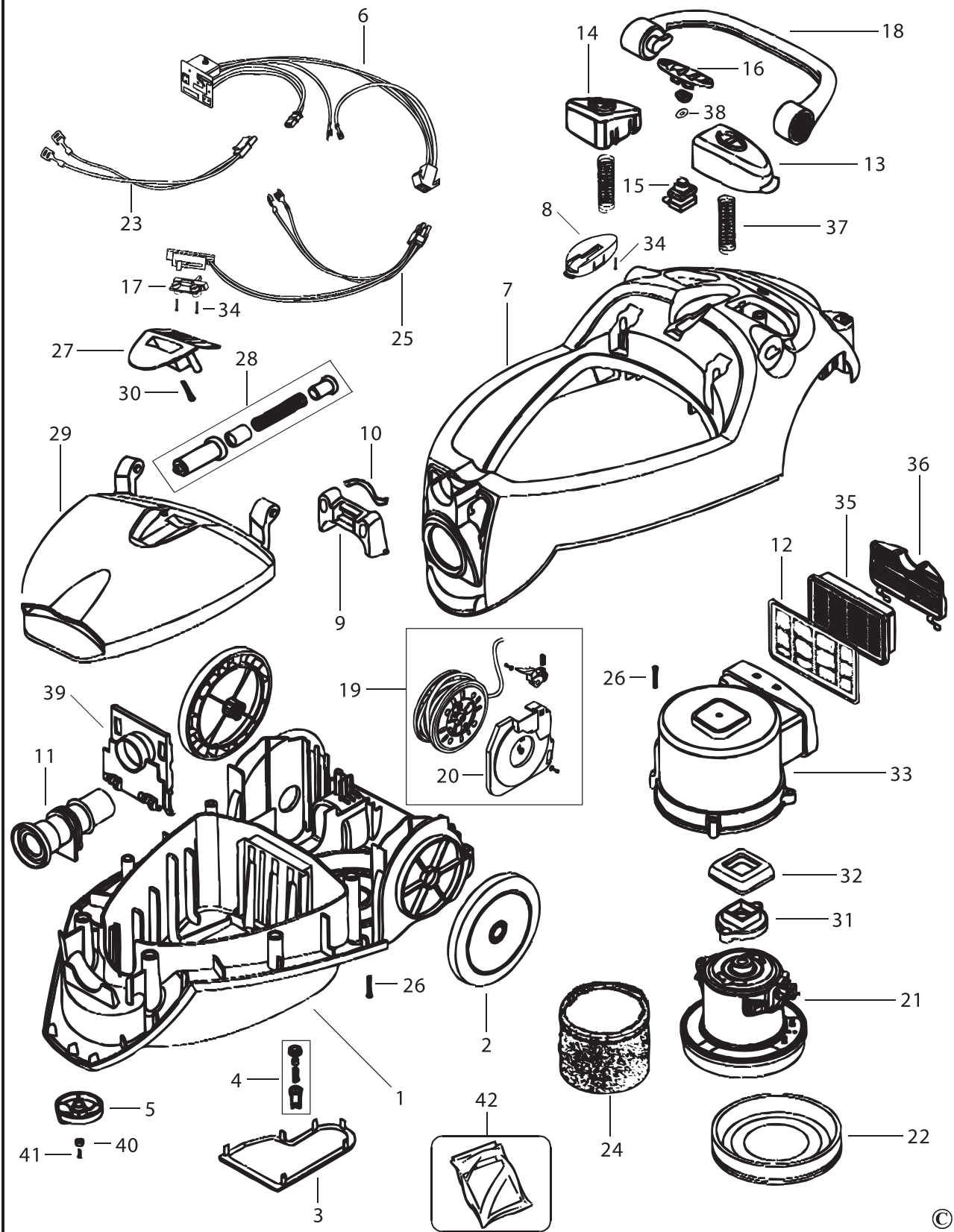
BAND SERVIS

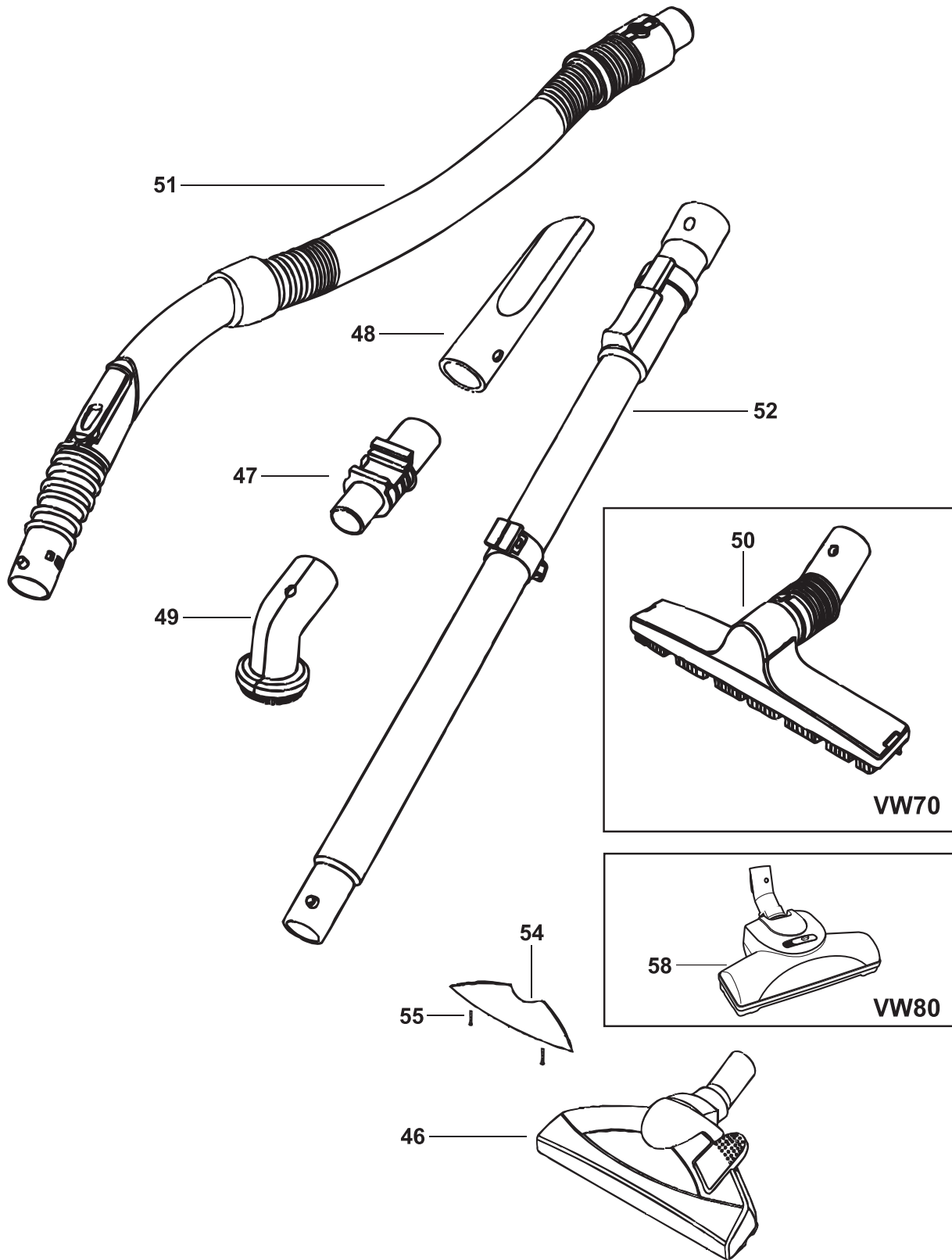
Garbiarska 5

040 01 Košice

Tel.: 00421 55 623 31 55

bandserviske@zoznam.sk





E13853

WWW.2helpU.com

29-01-04

CZ ZÁRUČNÍ LIST

PL KARTA GWARANCYJNA

H JÓTÁLLÁSI JEGY

SK ZÁRUČNÝ LIST



**BLACK &
DECKER**[®]

CZ měsíců
H hónap

24

PL miesiące
SK mesiacov

CZ	Výrobní kód	Datum prodeje	Razítko prodejny Podpis
H	Gyári szám	A vásárlás napja	Pecsét helye Aláírás
PL	Numer seryjny	Data sprzedaży	Stempel Podpis
SK	Číslo série	Dátum predaja	Pečiatka predajne Podpis

(CZ)

Adresy servisu
Band Servis
Klásterského 2
CZ-14300 Praha 4
Tel.: 00420 2 444 03 247
Fax: 00420 2 417 70 204

Band Servis
K Pasekám 4440
CZ-76001 Zlín
Tel.: 00420 577 008 550,1
Fax: 00420 577 008 559
<http://www.bandservis.cz>

(H)

Black & Decker Központi
Garanciális-és Márkaszerviz
1163 Budapest
(Sashalom) Thököly út 17.
Tel.: 403-2260
Fax: 404-0014

(PL)

Adres serwisu centralnego
ERPATECH
ul. Obozowa 61
01-418 Warszawa
Tel.: 022-8620808
Fax: 022-8620809

(SK)

Adresa servisu
Band Servis
Paulínska ul. 22
SK-91701 Trnava
Tel.: 00421 33 551 10 63
Fax: 00421 33 551 26 24

(CZ) Dokumentace záruční opravy

(PL) Przebieg napraw gwarancyjnych

(H) A garanciális javítás dokumentálása

(SK) Záznamy o záručných opravách

CZ	Číslo	Datum příjmu	Datum zakázky	Číslo zakázky	Závada	Razítko Podpis
H	Sorszám	Bejelentés időpontja	Javítási időpont	Javítási munkalapszám	Hiba jelleg oka	Pecset Aláírás
	Jótállás új határideje					
PL	Nr.	Data zgłoszenia	Data naprawy	Nr. zlecenia	Przebieg naprawy	Stempel Podpis
SK	Číslo dodávky	Dátum nahlásenia	Dátum opravy	Číslo objednávky	Popis poruchy	Pečiatka Podpis