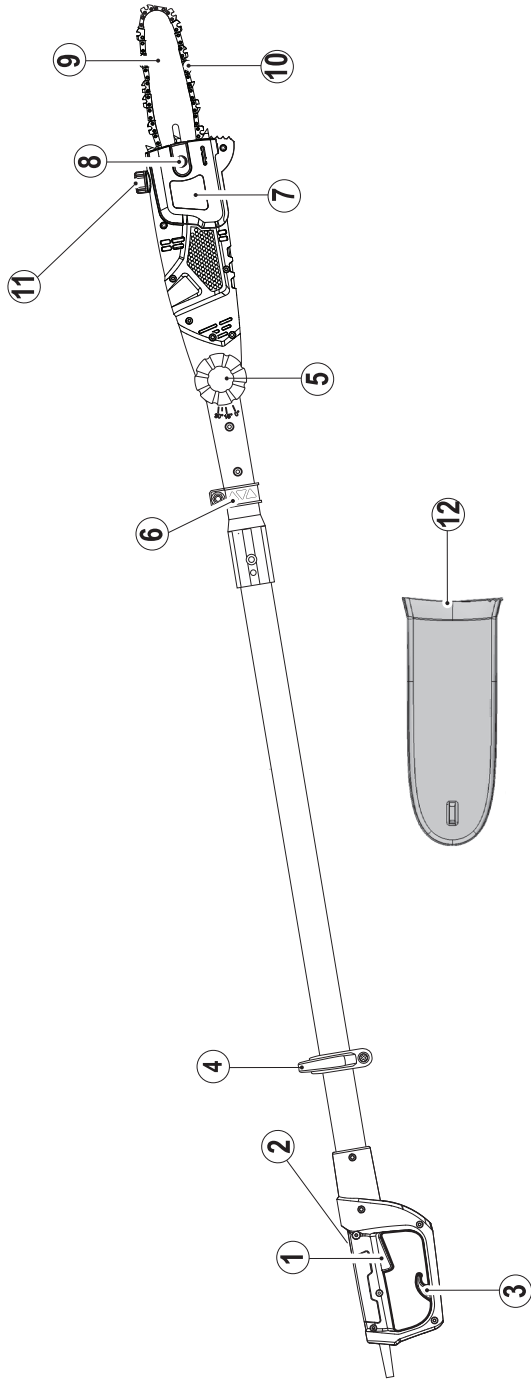


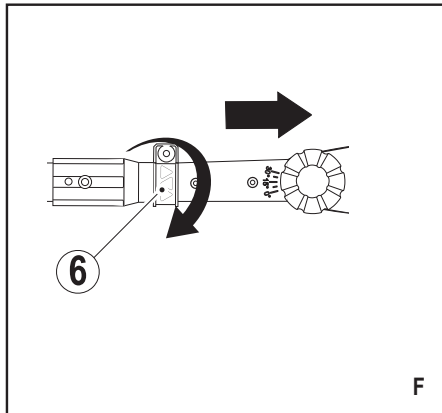
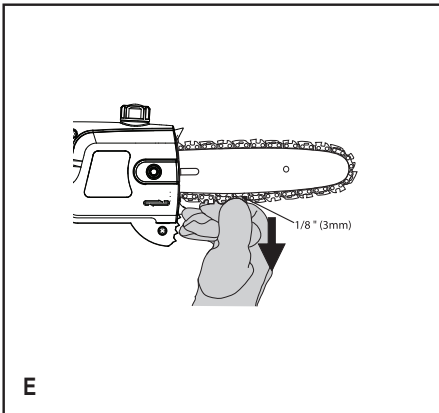
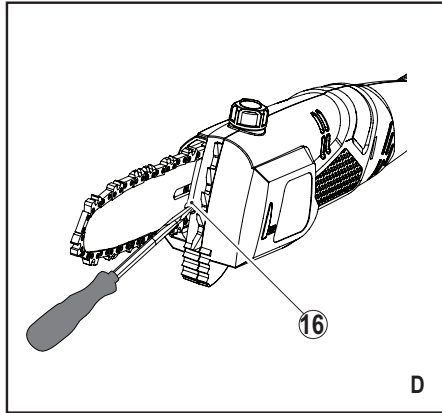
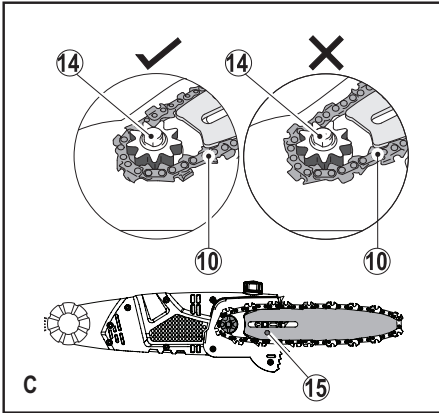
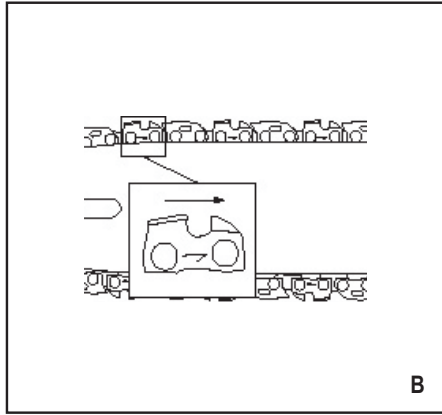
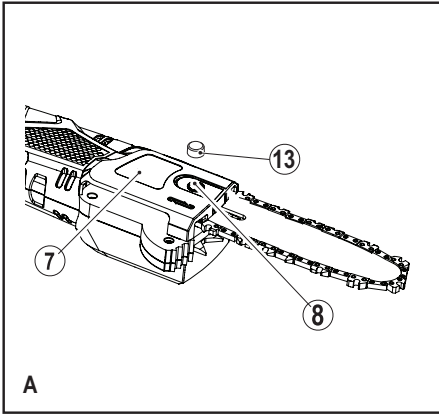
509212 - 81 PL

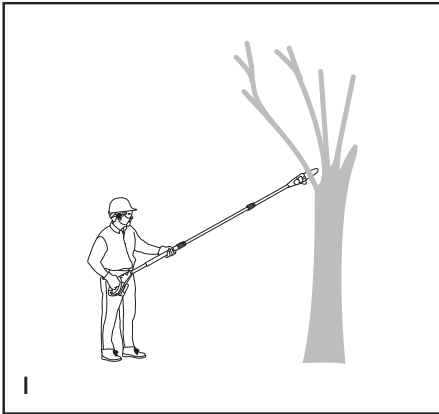
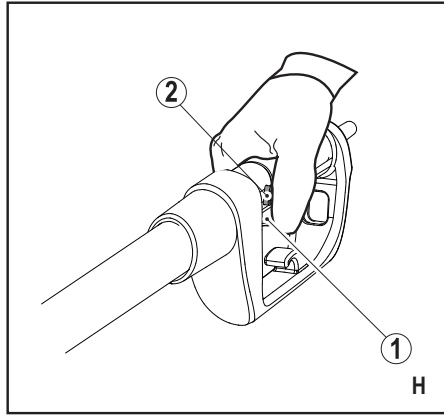
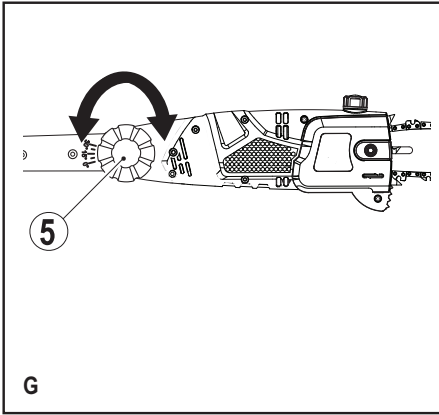
Tłumaczenie oryginalnej instrukcji

www.blackanddecker.eu

INSTRUKCJA OBSŁUGI
MODEL PS7525







Zastosowanie zgodne z przeznaczeniem

Pilarka łańcuchowa BLACK+DECKER jest przeznaczona do przycinania gałęzi. Urządzenie to nie nadaje się do celów przemysłowych.

Przepisy bezpieczeństwa

Ogólne wskazówki bezpieczeństwa pracy elektronarzędzi



Uwaga! Przeczytaj wszystkie zamieszczone tutaj wskazówki bezpieczeństwa. Nieprzestrzeżenie ich może doprowadzić do porażenia prądem elektrycznym, pożaru, a nawet ciężkiego urazu ciała.

Przechowuj niniejszą instrukcję, by w razie potrzeby móc z niej ponownie skorzystać.

Używane tutaj wyrażenie „narzędzie” oznacza zarówno urządzenie sieciowe (z kablem sieciowym) jak i akumulatorowe (bez kabla sieciowego).

1. Bezpieczeństwo w obszarze pracy

- a. **Utrzymuj porządek w miejscu pracy i dobrze je oświetlaj.** Bałagan i niewystarczające oświetlenie grożą wypadkiem.
- b. **Nie używaj elektronarzędzi w otoczeniu zagrożonym wybuchem, gdzie występują palne pary, gazy lub pyły.** Elektronarzędzia wytwarzają iskry, które mogą spowodować zapalenie się tych substancji.
- c. **Nie dopuszczaj dzieci ani innych osób do miejsca pracy.** Mogą one odwrócić uwagę od wykonywanych czynności, co grozi wypadkiem.

2. Bezpieczeństwo elektryczne

- a. **Wtyczka kabla elektronarzędzia musi pasować do gniazda sieciowego i w żadnym wypadku nie wolno jej przerabiać.** Gdy elektronarzędzia zawierają uziemienie ochronne, nie używaj żadnych wtyczek adaptacyjnych. Oryginalne wtyczki i pasujące do nich gniazda sieciowe zmniejszają ryzyko porażenia prądem elektrycznym.
- b. **Unikaj dotykania uziemionych elementów, jak na przykład rury, grzejniki, piece i chłodziarki.** Gdy ciało jest uziemione, porażenie prądem elektrycznym jest o wiele niebezpieczniejsze.
- c. **Nie wystawiaj elektronarzędzi na działanie deszczu ani wilgoci.** Przedostanie się wody do wnętrza obudowy grozi porażeniem prądem elektrycznym.
- d. **Ostrożnie obchodź się z kablem. Nigdy nie używaj go do przenoszenia elektronarzędzia ani do wyjmowania wtyczki z gniazda sieciowego.** Chroń kabel przed wysoką temperaturą, olejem, ostrymi krawędziami i ruchomymi elementami. Uszkodzony lub zaplątany kabel może doprowadzić do porażenia prądem elektrycznym.
- e. **Przy pracy na wolnym powietrzu stosuj tylko przeznaczone do tego celu przedłużacze.** Posługiwanie się odpowiednimi przedłużaczami zmniejsza ryzyko porażenia prądem elektrycznym.
- f. **W razie konieczności użycia elektronarzędzia w wilgotnym otoczeniu zabezpiecz obwód zasilania**

wyłącznikiem ochronnym różnicowo-prądowym. Zastosowanie takiego wyłącznika zmniejsza ryzyko porażenia prądem elektrycznym.

3. Bezpieczeństwo osobiste

- a. **Zawsze zachowuj uwagę, koncentruj się na swojej pracy i rozsądnie postępuj z elektronarzędziem. Nie używaj go, gdy jesteś zmęczony lub znajdujesz się pod wpływem narkotyków, alkoholu czy też leków.** Chwila nieuwagi w czasie pracy grozi bardzo poważnymi konsekwencjami.
 - b. **Stosuj wyposażenie ochronne. Zawsze zakładaj okulary ochronne.** Odpowiednie wyposażenie ochronne, jak maska przeciwpyłowa, obuwie na szorstkiej podeszwie, kask ochronny lub nauszniaki ochronne, zależnie od rodzaju i zastosowania elektronarzędzia zmniejszają ryzyko doznania urazu.
 - c. **Unikaj niezamierzonego załączenia. Przed przyłączeniem elektronarzędzia do sieci lub akumulatora, przed uniesieniem go lub transportem sprawdź, czy jest wyłączony wyłącznik.** Przenoszenie elektronarzędzia z palcem opartym na wyłączniku lub przyłączanie go do sieci przy włączonym wyłączniku zwiększa ryzyko wypadku.
 - d. **Przed załączeniem elektronarzędzia sprawdź, czy zostały wyjęte klucze i przyrządy nastawcze.** Klucz pozostawiony w obracającej się części może doprowadzić do urazu ciała.
 - e. **Nie pochylaj się za bardzo do przodu! Utrzymuj stabilną postawę, by nie stracić równowagi w jakiejś pozycji roboczej.** Takie postępowanie umożliwia zachowanie lepszej kontroli nad elektronarzędziem w nieoczekiwanych sytuacjach.
 - f. **Zakładaj odpowiednią odzież ochronną. Nie noś luźnej odzieży ani biżuterii. Włosy, odzież i rękawice trzymaj z dala od ruchomych elementów.** Luźna odzież, biżuteria lub długie włosy mogą zostać pochwycone przez obracające się części narzędzia.
 - g. **Gdy producent przewidział urządzenia do odśysiania lub gromadzenia pyłu, sprawdź, czy są one przyłączone i prawidłowo zamocowane.** Stosowanie tych urządzeń zmniejsza zagrożenie zdrowia pyłem.
- #### 4. Obsługa i konserwacja elektronarzędzi
- a. **Nie przeciążaj elektronarzędzia. Używaj narzędzi odpowiednich do danego przypadku zastosowania.** Najlepszą jakością i osobiste bezpieczeństwo osiągniesz, tylko stosując właściwe narzędzia.
 - b. **Nie używaj elektronarzędzia z uszkodzonym wyłącznikiem.** Urządzenie, które nie daje się normalnie załączać lub wyłączać, jest niebezpieczne i trzeba je naprawić.
 - c. **Przed rozpoczęciem jakichkolwiek prac nastawczych, przed wymianą akcesoriów lub odłożeniem elektronarzędzia zawsze wyjmij wtyczkę kabla z gniazda sieciowego.** Ten środek ostrożności zmniejsza ryzyko niezamierzonego uruchomienia elektronarzędzia.
 - d. **Niepotrzebne w danej chwili elektronarzędzia przechowuj w miejscu niedostępnym dla dzieci. Nie pozwalaj używać elektronarzędzi osobom,**

- które nie są z nimi obeznane lub nie przeczytały niniejszej instrukcji. Narzędzia w rękach niedoświadczonych osób są niebezpieczne.
- e. **Utrzymuj elektronarzędzia w nienagannym stanie technicznym. Sprawdź, czy ruchome elementy obracają się w odpowiednim kierunku, nie są zakleszczone, pęknięte ani tak uszkodzone, że nie zapewniają prawidłowego funkcjonowania urządzenia. Uszkodzone elektronarzędzia przed użyciem należy naprawić.** Powodem wielu wypadków jest niewłaściwa konserwacja elektronarzędzi.
 - f. **Ostrz i utrzymuj w czystości swoje narzędzia robocze.** Starannie konserwowane, ostre narzędzia robocze rzadziej się zakleszczają i łatwiej nimi pracować.
 - g. **Elektonarzędzi, akcesoriów, końcówek itp. używaj zgodnie z przeznaczeniem. Przestrzegaj przy tym obowiązujących przepisów bhp.** Wykorzystywanie elektronarzędzi wbrew przeznaczeniu jest niebezpieczne.
5. **Serwis**
- a. **Naprawy elektronarzędzi mogą być wykonywane tylko przez uprawnionych specjalistów przy użyciu oryginalnych części zamiennych.** Jest to istotnym warunkiem zapewnienia bezpieczeństwa pracy.



Uwaga! Dodatkowe przepisy bezpieczeństwa pracy pilarek do cięcia gałęzi

W instrukcji tej opisano zastosowanie zgodne z przeznaczeniem. Nie używaj pilarki do celów, do których nie jest ona przystosowana, na przykład do ścinania drzew. Stosowanie przystawek i akcesoriów innych niż zalecone w tej instrukcji lub wykonywanie prac niezgodnych z przeznaczeniem elektronarzędzia grozi wypadkiem.

- ♦ **Trzymaj urządzenie wyłącznie za izolowane powierzchnię uchwytu,** ponieważ noże mogą dotknąć kabla. Kontakt noży z metalowymi częściami urządzenia pod napięciem może wywołać porażenie prądem
- ♦ Zakładaj ściśle przylegającą odzież, kask ochronny z wizjerem bądź okulary ochronne, słuchawki ochronne, obuwie na szorstkiej powierzchni, spodnie ogrodniczk i mocne, skórzane rękawice.
- ♦ Trzymaj się z dala od spadających gałęzi.
- ♦ Odstęp bezpieczeństwa ścinanych gałęzi od osób, budynków lub innych przedmiotów musi wynosić przynajmniej 2,5-krotność długości gałęzi. W przeciwnym razie wzrasta ryzyko trafienia spadającą gałęzią.
- ♦ Zaplanuj sobie pewną drogę ucieczki przed spadającymi gałęziami. Upewnij się, czy na drodze tej nie ma jakichś przeszkód, które mogłyby utrudnić lub uniemożliwić odwrót. Pamiętaj, że mokra trawa i świeża kora są śliskie.
- ♦ Na wszelki wypadek zapewnij sobie towarzystwo jakiejś innej osoby (ale w odstępnie bezpieczeństwa).
- ♦ Nie używaj pilarki, stojąc na drzewie, drabinie lub innej niestabilnej powierzchni.

- ♦ Zachowuj stabilną postawę, by nie stracić równowagi w jakiejś pozycji roboczej.
- ♦ Gdy silnik pracuje, mocno trzymaj pilarkę obiema rękami.
- ♦ Uwważ, by przy załączonej pilarence nie dotknął końcem miecza jakiegos przedmiotu.
- ♦ Cięcie rozpoczynaj dopiero wtedy, gdy łańcuch osiągnie swoją pełną prędkość.
- ♦ Nie próbuj kontynuować cięcia w poprzednim rzazie. Zawsze rozpoczynaj je od nowa.
- ♦ Obserwuj gałęzie i pilnuj, by w rzazie nie zakleszczył się łańcuch albo drewno nie dostało się do łańcucha.
- ♦ Nie próbuj ścinać gałęzi, których średnica przekracza długość miecza.
- ♦ Łańcuch pilarki musi być ostry i prawidłowo napięty. Regularnie sprawdzaj jego naprężenie.
- ♦ Przed rozpoczęciem wykonywania jakichkolwiek regulacji, napraw lub prac konserwacyjnych wyłącz pilarkę, odczekaj, aż łańcuch się zatrzyma, i wyjmij akumulator.
- ♦ Stosuj tylko oryginalne części zamienne i akcesoria.
- ♦ Gdy pilarka ma być transportowana lub przechowywana, zawsze wyjmuj z niej akumulator i zakładaj pochwę na miecz.

Przyczyny odrzutów i zapobieganie im przez użytkownika:

Odrzut może się zdarzyć, gdy czubek miecza dotknie jakiegos przedmiotu lub gdy drewno zakleszczy łańcuch w rzazie.

Dotknięcie czubkiem miecza jakiegos przedmiotu może w pewnych okolicznościach doprowadzić do gwałtownego ruchu miecza do góry i do tyłu w kierunku użytkownika. Zakleszczenie łańcucha na górze miecza może spowodować odrzucenie go z dużą prędkością w kierunku użytkownika. Tego typu zjawiska mogą stać się przyczyną utraty kontroli nad pilarką, a w konsekwencji - poważnego urazu ciała. Nigdy nie polegaj wyłącznie na urządzeniach zabezpieczających swojej pilarki. Jako użytkownik pilarki podejmij stosowne środki zapobiegawcze dla bezpiecznego wykonania pracy.

Odrzut jest wynikiem niezgodnego z przeznaczeniem użycia i/lub niewłaściwej obsługi pilarki bądź też złych warunków pracy. Można jemu zapobiec, podejmując podane niżej środki ostrożności:

- ♦ **Zawsze mocno i pewnie trzymaj pilarkę, kciukami i palcami obejmując rękojeści. Trzymaj pilarkę obiema rękami i przyjmuj taką postawę ciała, by móc ewentualnie przeciwstawić się sile odrzutu.** Przy zachowaniu odpowiedniej ostrożności użytkownik w razie wystąpienia odrzutu jest w stanie zapanować nad sytuacją. Nigdy nie puszczaj pilarki.
- ♦ **Nie pochylaj się za bardzo do przodu i nie tnij na wysokości powyżej barku.** W ten sposób zapobiega się niezamierzonemu dotknięciu czubkiem miecza jakiegos przedmiotu i łatwiej przychodzi zachować kontrolę nad pilarką w nieoczekiwanych sytuacjach.
- ♦ **Używaj wyłącznie mieczy i łańcuchów zamiennych zalecanych przez producenta.** Inne miecze i łańcuchy mogą ewentualnie stać się przyczyną zerwania łańcucha i/lub wystąpienia odrzutu.

- ♦ **Przestrzegaj instrukcji ostrzeżenia i konserwacji łańcucha wydanej przez producenta.** Zmniejszenie głębokości skrawania zwiększa ryzyko odrzutu.
- ♦ Dotknięcie metalu, muru lub innego twardego przedmiotu w pobliżu lub wewnątrz drewna może spowodować odrzut.
- ♦ Tępy lub luźny łańcuch może spowodować odrzut.
- ♦ Nie wprowadzaj piły w już istniejący rżaz, gdyż może to doprowadzić do odrzutu. Zawsze wykonuj nowe cięcie.

Bezpieczeństwo innych osób

- ♦ Urządzenie to nie powinno być obsługiwane przez osoby (w tym także dzieci) o ograniczonej sprawności fizycznej, czuciowej lub umysłowej bądź takie, którym brakuje odpowiedniej wiedzy i doświadczenia, chyba że pod nadzorem doświadczonego użytkownika.
- ♦ Pilnuj dzieci, by nie bawiły się tym urządzeniem.

Pozostałe zagrożenia

Przy korzystaniu z elektronarzędzia występują dodatkowe zagrożenia być może nieuwzględnione w przepisach bezpieczeństwa. Z reguły zachodzą one w przypadku niewłaściwego lub zbyt długiego używania narzędzia. Nawet przy przestrzeganiu odnosnych przepisów bezpieczeństwa i stosowaniu przewidzianych urządzeń zabezpieczających nie da się uniknąć pewnych zagrożeń. Zaliczają się do nich:

- ♦ Obrażenia ciała wskutek dotknięcia obracających się ruchomych elementów.
- ♦ Skaleczenia, jakich można doznać przy wymianie elementów, noży i akcesoriów.
- ♦ Narażenie zdrowia przy dłuższym używaniu elektronarzędzia. W takich sytuacjach rób regularne przerwy w pracy.
- ♦ Pogorszenie słuchu.
- ♦ Upośledzenie zdrowia wskutek wdychania pyłu (np. powstającego podczas obróbki drewna, a zwłaszcza dębu, buku i MDF).

Wibracje

Ważne częstotliwościowo wartości skuteczne przyspieszenia drgań na rękojeści podane w danych technicznych i deklaracji zgodności zostały zmierzone standardową metodą opisaną w normie EN 60745, dzięki czemu można je wykorzystywać do porównań z innymi narzędziami i do tymczasowej oceny ekspozycji drganiowej.

Uwaga! Ważona wartość skuteczna przyspieszenia drgań w praktyce może się różnić od podanej wartości zależnie od sposobu wykorzystania narzędzia i nie da się wykluczyć jej przekroczenia.

Przy szacowaniu ekspozycji drganiowej w celu podjęcia wymaganych przez normę 2002/44/EG środków bezpieczeństwa dla ochrony osób zawodowo, regularnie używających narzędzi trzeba też uwzględnić rzeczywiste warunki pracy, a także jak długo w danym czasie narzędzie pozostawało wyłączone i jak długo pracowało na biegu jałowym.

Symbole ostrzegawcze

Na pilarcie znajdują się następujące symbole ostrzegawcze:



Przed użyciem dokładnie przeczytaj instrukcję obsługi.



Nie używaj pilarki w wilgotnym otoczeniu i nie wystawiaj jej na deszcz.



Zawsze zakładaj kask ochronny z wizjerem.



Zakładaj bezpieczne obuwie na szorstkiej podszewie.



Uważaj na spadające przedmioty.



Nie dopuszczaj innych osób do niebezpiecznego obszaru.



Zagrożenie życia przez porażenie prądem elektrycznym! Utrzymuj się w odległości przynajmniej 10 m od przewodów napowietrznych.



Dla bezpieczeństwa co 10 minut pracy sprawdzaj napięcie łańcucha zgodnie z opisem w tej instrukcji. Ewentualnie wyreguluj luz na 3 mm. Oliw łańcuch co 10 minut pracy.



Kierunek przesuwu łańcucha.



Ostrzeżenie! Nie dotykaj łańcucha w miejscu wyrzutu trocin



W przypadku przecięcia lub uszkodzenia kabla natychmiast wyjmij wtyczkę z gniazdka sieciowego.

Bezpieczeństwo elektryczne



Narzędzie jest podwójnie zaizolowane i dlatego żyła uziemiająca nie jest potrzebna. Zawsze sprawdzaj, czy lokalne napięcie sieciowe odpowiada wartości podanej na tabliczce znamionowej.

- ♦ W razie uszkodzenia kabla sieciowego zleć wymianę producentowi lub autoryzowanemu warsztatowi serwisowemu, by nie narażał się na porażenie prądem elektrycznym.

Zastosowanie przedłużacza

- ♦ Używaj tylko takiego przedłużacza, który został dopuszczony do eksploatacji i wytrzymałe pobór mocy przez elektronarzędzie (patrz: Dane techniczne). Musi on nadawać się do pracy na wolnym powietrzu i być odpowiednio oznakowany. Kabel H07RN-F 2 x 1,5 mm² długości 30 m nie powoduje zauważalnego spadku mocy. Przed uży-

ciem sprawdź przedłużacz, czy nie jest uszkodzony lub zużyty. Wadliwy przedłużacz wymień na nowy. Gdy korzystasz z bębna, zawsze całkowicie odwijaj z niego kabel.

Zaniki napięcia

- ♦ W chwili załączenia pilarki może w pewnych warunkach wystąpić chwilowy zanik napięcia.
- ♦ Czasem powodują one zakłócenia w pracy innych urządzeń, jak np. krótkotrwały spadek natężenia oświetlenia.
- ♦ W razie potrzeby zwróć się do swojego zakładu energetycznego, by stwierdzić, czy impedancja sieci jest mniejsza niż 0,411 oma. Poniżej tej wartości progowej zakłócenia w sieci są bardzo mało prawdopodobne.

Ochrona przed porażeniem prądem elektrycznym

- ♦ Unikaj dotykania uziemionych przedmiotów (jak np. metalowe poręcze, słupy latarni itd.). Bezpieczeństwo elektryczne można zwiększyć przez zastosowanie wyłącznika ochronnego różnicowo-prądowego (30 mA/30 ms)

Elementy pilarki

Pilarka ta zawiera niektóre lub wszystkie spośród niżej wymienionych elementów:

1. Wyłącznik
2. Guzik blokady wyłącznika
3. Odciążenie kabla zasilającego
4. Zaczep do paska
5. Pokrętko ustalające kąt pochylenia głowicy
6. Dźwignia zwalnająca trzonka teleskopowego
7. Osłona koła łańcuchowego
8. Nakrętka zabezpieczająca
9. Miecz
10. Łańcuch
11. Kolek wlewu oleju
12. Pochwa na miecz
13. Kapturek nakrętki zabezpieczającej

Montaż



Ostrzeżenie! Przed rozpoczęciem prac konserwacyjnych wyłącz pilarkę i wyjmij wtyczkę kabla z gniazda sieciowego.



Ostrzeżenie! Przy pracy z pilarką sadowniczą zawsze zakładaj rękawice ochronne.

Oliwienie łańcucha

Czynność tę należy wykonać przed pierwszym użyciem nowego łańcucha (10). Wyjmij łańcuch z woreczka plastikowego i przynajmniej na godzinę zanurz go w specjalnym do tego celu oleju. Stosuj olej do łańcuchów BLACK+DECKER. W czasie całego okresu użytkowania łańcucha zalecamy stosowanie tego samego gatunku oleju, gdyż mieszanie różnych olejów może doprowadzić do pogorszenia efektywności smarowania i drastycznego skrócenia trwałości użytkowej łańcucha. Nigdy nie używaj oleju przepracowanego lub gęstego ani też bardzo rzadkiego oleju do maszyn do szycia, gdyż może to doprowadzić do uszkodzenia łańcucha.

Zakładanie miecza i łańcucha (rys. rys. A - E)

- ♦ Ułóż pilarkę sadowniczą na stabilnej powierzchni.
- ♦ Zdejmij kapturek (13) z nakrętki zabezpieczającej.
- ♦ Odkręć nakrętkę zabezpieczającą (8) w lewo, by zdjąć osłonę koła łańcuchowego (7) (rys. A).
- ♦ Przelóż łańcuch (10) przez miecz (9). Sprawdź, czy zęby łańcucha są zwrócone we właściwym kierunku. Strzałki na łańcuchu muszą być zgodne z symbolem na osłonie koła łańcuchowego (7) (rys. B).
- ♦ Przelóż łańcuch (10) przez koło łańcuchowe (14) na mieczu, zgrzywając przy tym otwór w mieczu z kolkiem nastawczym (15) (rys. C).
- ♦ Kolek nastawczy może wymagać ponownego ustawienia przez obrócenie wkretu (16) (rys. D), by zgrać go z tworem w mieczu.
- ♦ Podeprzyj miecz przez i ponownie załóż koło łańcuchowe (7) oraz dokręć nakrętkę zabezpieczającą (8).
- ♦ Umieść pilarkę sadowniczą na stabilnej powierzchni.
- ♦ Dostarczonym kluczem poluzuj nakrętkę zabezpieczającą (8) o jeden pełny obrót.
- ♦ Wkrętkiem (rys. D) obróć wkret (16) w prawo, by zwiększyć naprężenie łańcucha.
- ♦ Sprawdź naprężenie łańcucha przez odciążenie go od miecza (rys. E).
- ♦ Odpowiednio obróć wkret, by nastawić właściwe naprężenie. Jest ono prawidłowe wtedy, gdy łańcuch odciągnięty na 3 mm od miecza po puszczeniu sprężyscie powraca na swoje miejsce.

Ostrzeżenie!

Nie naprężaj za bardzo łańcucha. Zbyt duże naprężenie zwiększa zużycie i zmniejsza trwałość użytkową łańcucha i miecza.

- ♦ Po nastawieniu prawidłowego naprężenia dokręć nakrętkę zabezpieczającą (8) na osłonie koła łańcuchowego (7).
- ♦ Załóż kapturek na nakrętkę zabezpieczającą (13).

Wskazówka: Gdy łańcuch jest nowy, w ciągu pierwszych dwóch godzin pracy (po odłączeniu pilarki od sieci) częściej sprawdzaj naprężenie, gdyż nowy łańcuch nieco się rozciąga.

Wydłużanie trzonka teleskopowego pilarki sadowniczej (rys. F)

- ♦ Otwórz dźwignię zwalnającą (6) trzonka teleskopowego (rys. F).
- ♦ Przytrzymaj trzonek jedną ręką i odsuń głowicę pilarki od dźwigni.
- ♦ Po osiągnięciu żądanej długości zamknij dźwignię.

Ostrzeżenie! Regularnie sprawdzaj, czy dźwignia zwalnająca jest dobrze zaciągnięta.

Regulacja kąta pochylenia głowicy pilarki (rys. G)

- ♦ Poluzuj pokrętko (5), chwyć jedną ręką za trzonek, a drugą obróć głowicę.
- ♦ Gdy głowica znajdzie się w żądanej pozycji, przytrzymaj ją na trzonku i dokręć pokrętko (5).

Obsługa pilarki

Ostrzeżenie! Nie przyspieszaj pracy na siłę. Unikaj przeciążania pilarki.

Załączanie i wyłączenie (rys. H)

Ze względów bezpieczeństwa pilarka została wyposażona w przycisk blokady wyłącznika, który zapobiega niezamierzonemu załączeniu maszyny.

Załączanie

- ◆ Naciśnij kciukiem guzik blokady wyłącznika (2) do tyłu i jednocześnie naciśnij wyłącznik (1).
- ◆ Po uruchomieniu pilarki zwolnij guzik (2).

Wyłączanie

- ◆ Zwolnij wyłącznik (1).
- Ostrzeżenie!** Nigdy nie próbuj blokowania włączonego wyłącznika.

Przycinanie gałęzi drzew (rys. I)

Najpierw upewnij się, czy jakieś lokalne rozporządzenia lub postanowienia nie zabraniają przycinania gałęzi drzew.

- ◆ Oceń kierunek, w którym może spaść gałąź. Uwzględnij wszelkie okoliczności, które mogą wpłynąć na zmianę kierunku upadku, jak na przykład:
 - ◆ długość i ciężar ścinanej gałęzi,
 - ◆ żądany kierunek upadku,
 - ◆ zgnilizna lub nietypowy kształt gałęzi,
 - ◆ sąsiednie drzewa i inne przeszkody (np. przewody napowietrzne), splecenie z innymi gałęziami oraz prędkość i kierunek wiatru

Gałęzie mają tendencję do spadania w kierunku pnia drzewa. Oprócz samego użytkownika również inne, znajdujące się w sąsiedztwie osoby, budynek lub przedmioty są narażone na trafienie spadającą gałęzią.

- ◆ Zastanów się nad dostępem do gałęzi.
- ◆ Odczekaj, aż łańcuch osiągnie maksymalną prędkość przesuwu.
- ◆ Mocno trzymaj pilarkę, by nie odskoczyła ani nie ześlizgnęła się na bok.
- ◆ Wywieraj tylko lekki nacisk na pilarkę. Przy ścinaniu grubych gałęzi drzewo może zostać odłupane i uszkodzone. By do tego nie dopuścić:
 - ◆ Wykonaj pierwsze cięcie od spodu gałęzi w odległości 15 cm od pnia drzewa. Zrób to górną stroną miecza (9).
 - ◆ Nadetnij gałąź do 1/3 średnicy, a następnie utnij ją od góry do dołu.

Czyszczenie, konserwacja i składowanie

Elektronarzędzia sieciowe i akumulatorowe firmy BLACK+DECKER odznaczają się dużą trwałością użytkową i prawie nie wymagają konserwacji. Jednak w celu zapewnienia ciągłej, bezawaryjnej pracy niezbędne jest ich regularne czyszczenie.

Ostrzeżenie! Przed rozpoczęciem konserwacji elektronarzędzi sieciowych lub akumulatorowych wykonaj następujące czynności:

- ◆ Wyłącz elektronarzędzie i wyjmij wtyczkę kabla z gniazda sieciowego.
- ◆ Jeżeli jest to elektronarzędzie akumulatorowe, wyłącz je i wyjmij z niego akumulator.
- ◆ Gdy akumulatora nie da się wyjąć, całkowicie go rozładuj i wyłącz elektronarzędzie.

Systematycznie za pomocą miękkiej szczoteczki lub suchej szmaty czyść szczeliny wentylacyjne w elektronarzędziu/ładowarce. Regularnie przecieraj obudowę silnika wilgotną szmatą. Nie używaj do tego celu żadnych ściernych środków czyszczących ani takich, które zawierają rozpuszczalniki.

Po użyciu i przed składowaniem

- ◆ Regularnie czystym, suchym pędzlem czyść szczeliny wentylacyjne.
- ◆ Do mycia elektronarzędzia/ładowarki używaj tylko łagodnego roztworu mydlanego i wilgotnej szmaty. Uważaj, by do wnętrza pilarki nie przedostała się ciecz i nigdy nie zanurzaj w cieczy żadnych elementów maszyny.
- ◆ Przywarte osady usuń twardą szczotką.
- ◆ Naoliw łańcuch (8).

Kontrola i regulacja naprężenia łańcucha

(rys. E)

- ◆ Sprawdź naprężenie łańcucha. Jest ono prawidłowe, gdy łańcuch (10) z niewielką siłą daje się odciągnąć palcem i kciukiem na ok. 3 mm od miecza (9). Na spodzie miecza (9) łańcuch (10) nie może zwiśać.

By wyregulować naprężenie:

- ◆ Poluzuj nakrętkę zabezpieczającą (8).
 - ◆ Obróć wkręt napinający łańcuch (16) w prawo.
- Ostrzeżenie!** Nie naprężaj zbyt mocno łańcucha, gdyż powoduje to nadmierne zużycie oraz zmniejszenie trwałości użytkowej miecza i łańcucha.
- ◆ Po właściwym naprężeniu łańcucha ponownie dokręć nakrętkę zabezpieczającą (8).

Ostrzeżenie! Gdy łańcuch jest nowy, w ciągu pierwszych 2 godzin pracy częściej sprawdzaj naprężenie, gdyż łańcuch używany po raz pierwszy nieco się wydłuża.

Oliwienie łańcucha

Ta pilarka sadownicza jest wyposażona w układ automatycznego smarowania, który stale smaruje olejem łańcuch i miecz. Łańcuch pilarki może być smarowany tylko przeznaczonym do tego olejem (nr katalogowy A6027).

- ◆ Równomiernie naoliw cały łańcuch (10).

Ochrona środowiska



Selektywna zbiórka odpadów. Wyrobu tego nie wolno wyrzucać do normalnych śmieci z gospodarstw domowych.

Gdy pewnego dnia poczujesz się zmuszony zastąpić wyrób BLACK+DECKER nowym sprzętem lub nie będziesz go już potrzebować, w trosce o ochronę środowiska nie wyrzucaj go do śmieci z gospodarstw domowych, a jedynie oddaj do specjalistycznego zakładu utylizacji odpadów.



Dzięki selektywnej zbiórce zużytych wyrobów i opakowań niektóre materiały mogą być odzyskane i ponownie wykorzystane. W ten sposób chroni się środowisko naturalne i zmniejsza popyt na surowce

Stosuj się do lokalnych przepisów, jeżeli wymagają one oddawania zużytych elektrycznych urządzeń powszechnego użytku do specjalnych punktów zbiorczych lub zobowiązują sprzedawców do przyjmowania ich przy zakupie nowego wyrobu.

BLACK+DECKER chętnie przyjmuje stare, wyprodukowane przez siebie urządzenia i utylizuje je zgodnie z obowiązującymi przepisami. By skorzystać z tej usługi, oddaj zużyty sprzęt do autoryzowanego warsztatu naprawczego, który prowadzi zbiórkę w naszym imieniu.

W instrukcji tej zamieszczono adresy przedstawicieli handlowych firmy BLACK+DECKER, które udzielają informacji o warsztatach serwisowych. Ich listę znajdziesz także w Internecie pod adresem: www.2helpU.com.

Dane techniczne

		PS7525 (typ 1)
Napięcie	V_{AC}	230
Prędkość przesuwu łańcucha na biegu jałowym	m/min	114
Długość cięcia	cm	17
Masa	kg	3,5

Poziom hałasu zmierzony według EN ISO 11680-1, EN ISO 3744:

Ciśnienie akustyczne (L_{pA}): 78 dB(A), niepewność pomiaru (K): 3 dB(A)

Moc akustyczna (L_{WA}): 98 dB(A), niepewność pomiaru (K): 3 dB(A)

Całkowite przyspieszenie drgań (suma wektorowa trzech składowych kierunkowych) według EN60745.

Cięcie miękkiego drewna ($a_{h,w}$) $\leq 2,5$ m/s², niepewność pomiaru (K): 1,5 m/s².

Deklaracja zgodności z normami WE

DYREKTYWA MASZYNOWA



PS7525

Black & Decker deklaruje niniejszym, że wyrób nr kat. **PS7525** opisany w Danych technicznych jest zgodny z: 2006/42/WE, EN 60745-1

Wyrób ten jest zgodny także z dyrektywą 2014/30/U i 2011/65/UE.

By uzyskać więcej informacji, zwróć się do jednego z naszych przedstawicieli handlowych Black & Decker wyszczególnionych na końcu tej instrukcji obsługi.

Niżej podpisany ponosi odpowiedzialność za przygotowanie dokumentacji technicznej i składa to oświadczenie w imieniu

Black & Decker.

R.Laverick
Engineering Manager
Black & Decker Europe, 210 Bath Road, Slough
Berkshire, SL1 3YD
Wielka Brytania
13.10.2014

BLACK+DECKER

WARUNKI GWARANCJI:

Produkty marki BLACK+DECKER reprezentują bardzo wysoką jakość, dlatego oferujemy dla nich korzystne warunki gwarancyjne. Niniejsze warunki gwarancji nie pomniejszają praw klienta wynikających z polskich regulacji ustawowych lecz są ich uzupełnieniem. Gwarancja jest ważna na terenie Rzeczypospolitej Polskiej.

BLACK+DECKER gwarantuje sprawne działanie produktu w przypadku postępowania zgodnego z warunkami techniczno-eksploatacyjnymi opisanymi w instrukcji obsługi.

Niniejszą gwarancją nie jest objęte dodatkowe wyposażenie, jeżeli nie została do niego dołączona oddzielna karta gwarancyjna oraz elementy wyrobu podlegające naturalnemu zużyciu.

1. Niniejszą gwarancją objęte są usterki produktu spowodowane wadami produkcyjnymi i wadami materiałowymi.
2. Niniejsza gwarancja jest ważna po przedstawieniu przez Klienta w Centralnym Serwisie Gwarancyjnym reklamowanego produktu oraz łącznie:
 - a) poprawnie wypełnionej karty gwarancyjnej;
 - b) ważnego paragonu zakupu z datą sprzedaży taką, jak w karcie gwarancyjnej lub kopii faktury.
3. Gwarancja obejmuje bezpłatną naprawę urządzenia (wraz z bezpłatną wymianą uszkodzonych części) w okresie 24 miesięcy od daty zakupu.
4. Produkt reklamowany musi być:
 - a) dostarczony bezpośrednio do Centralnego Serwisu Gwarancyjnego wraz z poprawnie wypełnioną Kartą Gwarancyjną i ważnym paragonem zakupu (lub kopią faktury) oraz szczegółowym opisem uszkodzenia, lub
 - b) przesłany do Centralnego Serwisu Gwarancyjnego za pośrednictwem punktu sprzedaży wraz z dokumentami wymienionymi powyżej.
5. Koszty wysyłki do Centralnego Serwisu Gwarancyjnego ponosi Serwis. Wszelkie koszty związane z zapewnieniem bezpiecznego opakowania, ubezpieczeniem i innym ryzykiem ponosi Klient. W przypadku odrzucenia roszczenia gwarancyjnego, produkt jest odesyłany do miejsca nadania na koszt adresata.
6. Usterki ujawnione w okresie gwarancji będą usunięte przez Centralny Serwis Gwarancyjny w terminie:
 - a) 14 dni roboczych od daty przyjęcia produktu przez Centralny Serwis Gwarancyjny;

- b) termin usunięcia wady (punkt 6a) może być wydłużony o czas niezbędny do importu niezbędnych części zamiennych.
7. Klient otrzyma nowy sprzęt, jeżeli:
 - a) Centralny Serwis Gwarancyjny stwierdzi na piśmie, że usunięcie wady jest niemożliwe;
 - b) produkt nie podlega naprawie, tylko wymianie bez dokonywania naprawy.
 8. O ile taki sam produkt jest nieosiągalny, może być wydany nowy produkt o nie gorszych parametrach.
 9. Decyzja Centralnego Serwisu Gwarancyjnego odnośnie zasadności zgłaszanych usterek jest decyzją ostateczną.
 10. Gwarancją nie są objęte:
 - a) wadliwe działanie lub uszkodzenia spowodowane niewłaściwym użytkowaniem lub użytkowaniem produktu niezgodnie z przeznaczeniem, instrukcją obsługi lub przepisami bezpieczeństwa. W szczególności profesjonalne użytkowanie amatorskich narzędzi BLACK+DECKER powoduje utratę gwarancji;
 - b) wadliwe działanie lub uszkodzenia spowodowane przeciążaniem narzędzia, które prowadzi do uszkodzeń silnika, przekładni lub innych elementów a także stosowaniem osprzętu innego niż zalecany przez BLACK+DECKER;
 - c) mechaniczne uszkodzenia produktu i wywołane nimi wady;
 - d) wadliwe działanie lub uszkodzenia na skutek działania pożaru, powodzi, czy też innych klęsk żywiołowych, nieprzewidzianych wypadków, korozji, normalnego zużycia w eksploatacji czy też innych czynników zewnętrznych;
 - e) produkty, w których naruszone zostały plomby gwarancyjne lub, które były naprawiane poza Centralnym Serwisem Gwarancyjnym lub były przerabiane w jakikolwiek sposób;
 - f) osprzęt eksploatacyjny dołączony do urządzenia oraz elementy ulegające naturalnemu zużyciu.
 11. Centralny Serwis Gwarancyjny, firmy handlowe, które sprzedały produkt, nie udzielają upoważnień ani gwarancji innych niż określone w karcie gwarancyjnej. W szczególności nie obejmują prawa klienta do domagania się zwrotu utraconych zysków w związku z uszkodzeniem produktu.
 12. Gwarancja nie wyłącza, nie ogranicza ani nie zawiesza uprawnień kupującego wynikających z niezgodności towaru z umową.

Centralny Serwis Gwarancyjny ERPATECH
ul. Bakaliowa 26, 05-080 Mościska
tel.: (22) 862-08-08, (22) 431-05-05
faks: (22) 862-08-09

CZ ZÁRUČNÍ LIST

PL KARTA GWARANCYJNA

H JÓTÁLLÁSI JEGY

SK ZÁRUČNÝ LIST



CZ měsíců
H hónap

24

PL miesiące
SK mesiacov

CZ	Výrobní kód	Datum prodeje	Razítko prodejny Podpis
H	Gyári szám	A vásárlás napja	Pecsét helye Aláírás
PL	Numer seryjny	Data sprzedaży	Stempel Podpis
SK	Číslo série	Dátum predaja	Pečiatka predajne Podpis

(CZ)

Adresy servisu
Band Servis
Klásterského 2
CZ-140 00 Praha 4
Tel.: 00420 244 403 247
Fax: 00420 241 770 167

Band Servis
K Pasekám 4440
CZ-76001 Zlín
Tel.: 00420 577 008 550,1
Fax: 00420 577 008 559
<http://www.bandservis.cz>

(H)

Black & Decker Központi
Garanciális-és Márkaszerviz
1163 Budapest
(Sashalom) Thököly út 17.
Tel.: 403-2260
Fax: 404-0014
www.rotelkft.hu

(PL)

Adres serwisu centralnego
ERPATECH
ul. Bakaliowa 26
05-080 Mościska
Tel.: 022-8620808
Fax: 022-8620809

(SK)

Adresa servisu
Band Servis
Paulínska ul. 22
SK-91701 Trnava
Tel.: 00421 335 511 063
Fax: 00421 335 512 624

(CZ) Dokumentace záruční opravy

(PL) Przebieg napraw gwarancyjnych

(H) A garanciális javítás dokumentálása

(SK) Záznamy o záručných opravách

CZ	Číslo	Datum příjmu	Datum zakázky	Číslo zakázky	Závada	Razítko Podpis
H	Sorszám	Bejelentés időpontja	Javítási időpont	Javítási munkalapszám	Hiba jelleg oka	Pecsét Aláírás
	Jótállás új határideje					
PL	Nr.	Data zgłoszenia	Data naprawy	Nr. zlecenia	Przebieg naprawy	Stempel Podpis
SK	Číslo dodávky	Dátum nahlásenia	Dátum opravy	Číslo objednávky	Popis poruchy	Pečiatka Podpis