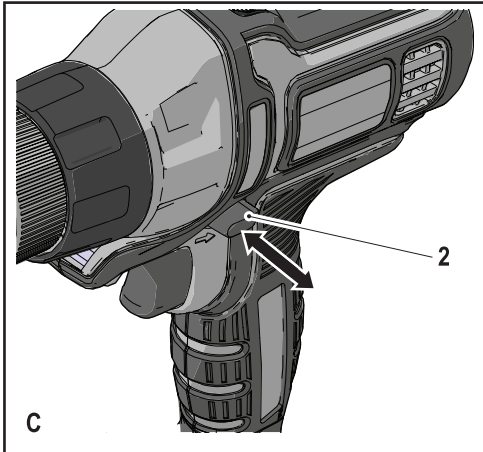
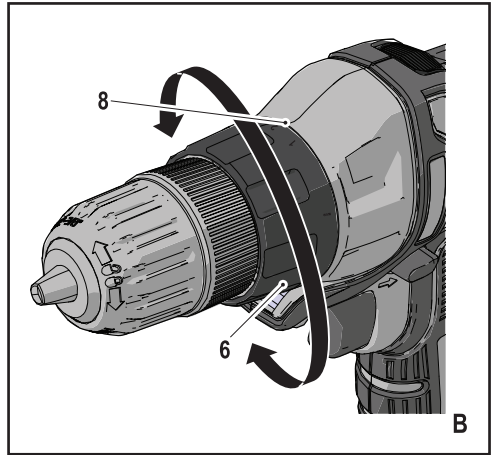
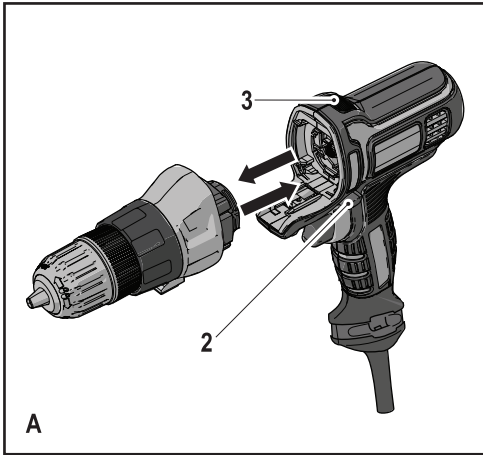


382013-58 BAL

www.blackanddecker.eu

MT350

Slovenski	(Prevod originalnih navodil)	4
Hrvatski	(Prijevod izvornih uputa)	10
Srpski	(Prevod originalnog uputstva)	17
Македонски	(Превод на оригиналните упатства)	23



Namen uporabe

Vaše BLACK+DECKER večnamensko orodje je zasnovano za zelo široko paleto priložnostnih dejavnosti in domačih opravil.

Ker zasnova glave (MTDD6) omogoča vpetje vrtnega svredra/vijačnika, je naprava primerna za vijačenje in za vrtnanje v les, kovino in plastiko.

To orodje je namenjeno samo domači uporabi. Z BLACK+DECKERjevim polnilnikom lahko polnite tip BLACK+DECKERjevih baterij, ki so priložene temu orodju.

Napotki za varno uporabo

Splošni napotki za varno uporabo električnega orodja



Opozorilo! Preberite vse varnostne napotke in navodila za uporabo. Če ne upoštevate spodaj navedenih opozoril in napotkov, lahko to povzroči električni udar, požar in/ali telesne poškodbe.

Shranite vsa opozorila in navodila tudi za uporabo v prihodnje. Izraz "električno orodje", uporabljen v opozorilih, se nanaša na vaše električno orodje (z napajalnim kablom) ali akumulatorsko orodje (brez napajalnega kabla).

1. Navodila za varno delo

- a. **Delovno območje ohranjajte čisto in dobro osvetljeno.** V natrpanih ali temnih prostorih so nezgode pogostejše.
- b. **Električnega orodja ne uporabljajte v prostorih, kjer obstaja nevarnost eksplozije, kot so npr. prostori, kjer se nahajajo vnetljive tekočine, plini ali prah.** Pri uporabi z električnimi orodji nastajajo iskre, ki lahko zanetijo prah ali hlape.
- c. **Med uporabo orodja naj bodo vsi prisotni in otroci dovolj daleč od delovnega območja.** Odvračanje od dela lahko povzroči, da izgubite kontrolo nad orodjem.

2. Električna varnost

- a. **Vtič električnega orodja mora ustrezati vtičnici. Nikoli ne spreminjajte vtiča. Ne uporabljajte nikakršnih adapterskih vtičev skupaj z ozemljenimi električnimi orodji.** Originalni vtiči in ustrezne vtičnice zmanjšujejo rizik eventualnega električnega udara.
- b. **Izogibajte se stika z ozemljenimi površinami, kot so cevi, radiatorji, električne peči in hladilniki.** Če je vaše telo ozemljeno, je nevarnost električnega udara večja.

- c. **Električnega orodja ne izpostavljajte dežju in ga ne uporabljajte v vlažnem ali mokrem okolju.** Če v električno orodje zaide voda, obstaja večja možnost električnega udara.
- d. **Ne poškodujte električnega kabla. Orodja nikoli ne nosite tako, da ga držite za kabel in vtiča ne vlecite iz vtičnice s kablom. Poskrbite, da bo kabel na varni oddaljenosti od vročine, olja, ostrih robov in premikajočih se delov.** Poškodovan ali prepleten kabel povečuje nevarnost električnega udara.
- e. **Ko uporabljate električno orodje na prostem, uporabite podaljšek, ki je namenjen uporabi na prostem.** Uporaba ustreznega podaljška za uporabo na prostem, zmanjšuje možnost električnega udara.
- f. **Če je uporaba električnega orodja v vlažnem okolju neizbežna, uporabite inštalacijski odklopnik (RCD).** Uporaba inštalacijskega odklopnika RCD zmanjšuje možnost električnega udara.

3. Osebna varnost

- a. **Med uporabo orodja bodite ves čas pozorni, spremljajte potek dela in uporabljajte zdravo pamet. Električnega orodja ne uporabljajte, če ste utrujeni, pod vplivom mamil, alkohola ali zdravil.** Le trenutek nepozornosti lahko privede do težkih telesnih poškodb.
- b. **Uporabite osebno zaščitno opremo. Vedno nosite zaščitna očala.** Uporaba osebne zaščite, kot je maska za prah; zaščitna obutev, ki ne drsi; zaščitna čelada ali zaščita sluha, glede na vrsto in uporabo električnega orodja, zmanjšuje nevarnost poškodb.
- c. **Izognite se neželenemu zagonu orodja. Pred priključitvijo na izvor napajanja, dviganjem ali prenašanjem električnega orodja zagotovite, da bo stikalo v izklopljenem položaju.** Nošenje električnega orodja s prstom na stikalu za vklop ali priključitev električnega orodja v električno omrežje z vklopljenim stikalom povečuje možnost nesreč.
- d. **Odstranite vse ključne za nastavitve orodja preden vključite orodje.** Če ostane ključ zataknen v območju vrtečega se dela orodja, lahko privede do telesnih poškodb.
- e. **Izogibajte se nenavadni telesni drži. Vedno stojte varno in ohranjajte ustrezno ravnotežje.** To omogoča boljši nadzor nad električnim orodjem v nepričakovanih situacijah.

- f. **Nosite ustrezna delovna oblačila. Ne nosite ohlapnih oblačil ali nakita. Z lasmi, obleko ali rokavicami se ne približujte premikajočim se delom.** Ohlapna oblačila, nakit ali dolgi lasje se lahko zapletejo v premikajoče se dele.
- g. **Če so na voljo priklopne naprave za ekstrakcijo praha in zbiralne naprave, se prepričajte, da so pravilno priklopljene in da jih uporabljate pravilno.** Uporaba naprav za odsesavanje prahu zmanjša nevarnosti, ki jih povzroča prah.
4. **Uporaba in vzdrževanje električnih orodij**
- a. **Električnega orodja ne preobremenite. Uporabite električno orodje, ki je ustrezno za vaše delo.** Pravilno električno orodje bo delo boljše in varneje opravilo v okviru zmogljivosti, za katere je bilo zasnovano.
- b. **Ne uporabljajte orodja, če stikalo za vklop/izklop ne deluje.** Električno orodje, ki ga ni mogoče nadzirati s stikalom, je nevarno in ga je treba popraviti.
- c. **Odklopite vtič iz omrežne napetosti in/ali odstranite baterijo pred kakršnokoli nastavitvijo orodja, menjavo opreme ali pred shranjevanjem orodja.** Ti previdnostni ukrepi zmanjšujejo možnost nenadejanega vklopa.
- d. **Ko električno orodje ni v uporabi, ga shranjujte izven dosega otrok in ne dovolite uporabo orodja osebam, ki niso seznanjene z delovanjem orodja ali s tem navodilom za uporabo.** Električna orodja so lahko v rokah ljudi, ki za tovrstno delo niso usposobljeni, zelo nevarna.
- e. **Vzdržujte električna orodja. Preverite, ali so komponente električnega orodja pravilno poravnane, ali niso upognjene, polomljene oz. v stanju, ki lahko povzroči motnje v delovanju električnega orodja. Če je orodje pokvarjeno, ga pred uporabo popravite.** Mnogo nesreč se zgodi zaradi neustreznega vzdrževanja električnih orodij.
- f. **Rezalno orodje vzdržujte ostro in čisto.** Pravilno vzdrževana in ostra rezila so lažje vodljiva in zanesljivejša.
- g. **Električno orodje, dodatno opremo, vstavke, itd. uporabljajte skladno s temi navodili, pri tem pa se ozirajte na vrsto dela, ki ga opravljate in delovne pogoje.** Uporaba električnega orodja za namen, ki ni predviden, lahko privede do nevarnosti.

5. Servisiranje

- a. **Električno orodje naj servisira le usposobljen serviser, pri tem pa uporabljajte originalne nadomestne dele.** Ta način zagotavlja, da je ohranjena varnost električnega orodja.

Dodatni napotki za varno uporabo električnega orodja



Opozorilo! Dodatni napotki za varno uporabo svedrov in udarnih svedrov

- ♦ **Pri delu z udarnimi vrtnalniki uporabljajte zaščito za ušesa.** Izpostavljenost hrupu lahko povzroči izgubo sluha.
- ♦ **Uporabite pomožne držaje, ki so dobavljene z orodjem.** Izguba nadzora nad orodjem lahko povzroči telesne poškodbe.
- ♦ **Ko opravljate dela, kjer se lahko pripomoček za rezanje dotakne skrite napeljave ali lastnega napajalnega kabla, električno orodje vedno držite za izolirano površino.** Če prerežete žico pod napetostjo, bodo pod napetostjo tudi kovinski deli električnega orodja, to pa lahko povzroči električni udar.
- ♦ **Električno orodje držite za izolirani držaj, če opravljate delo, kjer se lahko z orodjem oz. vijakom dotaknete skrite električne napeljave ali lastnega napajalnega kabla orodja.** Če se z vijaki dotaknete žice pod napetostjo, bodo pod napetostjo tudi kovinski deli električnega orodja, to pa lahko povzroči električni udar.
- ♦ Uporabite vpenjalo ali druge praktične pripomočke za vpetje delovnega materiala stabilno na ploščo. Če držite obdelovanec z roko ali ga pritiskate ob telo, bo nestabilen in lahko povzroči izgubo nadzora.
- ♦ Pred vrtnanjem v stene, tla ali v strop preverite lokacije električnih in drugih napeljav.
- ♦ Ne dotikajte se konice svedra takoj po vrtnanju, ker je vroča.
- ♦ Namen uporabe je opisan v teh navodilih. Uporaba kateregakoli pripomočka ali pribora ali način uporabe, ki v teh navodilih ni odobren ali opisan, lahko povzroči nevarnost telesnih poškodb in/ali materialne škode.

Varnost drugih ljudi

- ♦ Ta naprava ni namenjena uporabi s strani oseb (vključno z otroci), z omejenimi fizičnimi senzornimi ali umskimi sposobnostmi, ali pomanjkanjem izkušenj ali znanja, razen

če so pod nadzorom ali so prejeli navodila o uporabi naprave s strani osebe, odgovorne za njihovo varnost.

- ♦ Otroci morajo biti nadzorovani, da se z napravo ne igrajo.

Ostale nevarnosti.

Pri uporabi orodja se lahko pojavijo dodatne nevarnosti, ki niso vključene v navedena opozorila. Te nevarnosti so lahko posledica nepravilne uporabe, dolgotrajne uporabe ipd.

Kljub uporabi ustreznih varnostnih ukrepov in varnostnih naprav se določenim nevarnostim ni mogoče izogniti. Mednje spadajo:

- ♦ Telesne poškodbe zaradi dotikanja vrtečih se/premikajočih se delov.
- ♦ Poškodbe pri zamenjavi delov, rezil in nastavkov.
- ♦ Poškodbe zaradi dolgotrajne uporabe orodja. Če delate z orodjem daljše časovne obdobje, poskrbite za redne odmore.
- ♦ Poškodbe sluha.
- ♦ Nevarnosti za zdravje zaradi vdihovanja praha, ki je nastal zaradi uporabe vašega orodja (primer: rezanje lesa, še posebej hrasta, bukke in MDF - mediapanskih plošč).

Vibracije

Deklarirane vrednosti emisij vibracij, ki so navedene v tehničnih podatkih in v deklaraciji o skladnosti, so bile izmerjene v skladu s standardno preizkusno metodo, ki jo predpisuje EN 60745, in jih lahko uporabljate za medsebojno primerjavo orodij. Deklarirana vibracijska vrednost se lahko uporablja tudi za predhodno oceno izpostavljenosti.

Opozorilo! Vibracijska vrednost se med dejansko uporabo orodja lahko razlikuje od navedene, odvisno od uporabe orodja. Nivo vibracij se lahko zviša nad deklarirano vrednostjo.

Pri oceni izpostavljenosti vibracijam za določitev varnostnih ukrepov, ki jih zahteva 2002/44/ES za zaščito oseb, ki pri delu redno uporabljajo električna orodja, mora ocena izpostavljenosti upoštevati dejanske pogoje uporabe in način uporabe orodja, vključno z upoštevanjem vseh elementov delovnega cikla, kot je čas, ko je orodje izključeno, in čas, ko je vključeno brez delovanja.

Oznake na orodju

Na orodju so nameščene naslednje oznake:



Opozorilo! Za zmanjšanje nevarnosti poškodb mora uporabnik prebrati navodila.

Električna varnost



To orodje je dvojno izolirano in zato ni potrebna nikakršna ozemljitev. Vedno preverite, ali napetost vira napajanja ustreza tisti, ki je navedena na podatkovni plošči.

- ♦ Če se napajalni kabel poškoduje, ga lahko zamenja le proizvajalec, pooblaščen BLACK+DECKERjev serviser, da se izognete potencialnim nevarnostim.

Sestavni deli

To orodje vključuje nekatere ali vse naslednje sestavne dele.

1. Stikalo za spreminjanje hitrosti
2. Drсно stikalo za vrtenje naprej/nazaj
3. Gumb za sprostitve glave
4. Vpenjalo svedra
5. Glava za vrtni sveder/vijačnik (MTDD6)
6. Regulator za nastavitve vrtilnega momenta
7. Vpenjalna glava

Sestavljanje orodja

Opozorilo! Pred sestavljanjem se prepričajte, da je orodje izklopljeno in izključeno iz električnega omrežja.

Namestitev in odstranitev glav za pribor (sl. A)

Opozorilo! Bodite še posebej pozorni pri nameščanju in odstranjevanju glav. Vrteči se deli se lahko med uporabo segrejejo.

- ♦ Glavo odstranite tako, da pritisnete gumb za sprostitve glave (3) in jo snemite od orodja.
- ♦ Pri namestitvi glave jo poravnajte z orodjem, kot je prikazano in jo pritisnite v orodje, da se zatakne v svoj položaj.

Namestitev in odstranitev vrtnega svedra ali konice izvijača

Glava za vrtni sveder/vijačnik je opremljena z vpenjalom, ki ne potrebuje ključa in omogoča enostavno zamenjavo pribora.

- ♦ Odprite vpenjalno glavo (7) tako, da z eno roko zavrtite sprednji del v smeri gibanja urinega kazalca, medtem ko z drugo držite zadnji del.
- ♦ Vstavite steblo pribora v vpenjalno glavo (7).
- ♦ Čvrsto zategnite vpenjalno glavo (7) tako, da z eno roko zavrtite sprednji del v nasprotni smeri gibanja urinega kazalca, medtem ko z drugo roko držite zadnji del orodja.
- ♦ Konico vijačnika odstranite iz nosilca, tako da dvignete konico iz vdolbine.

- ◆ Konico vijačnika shranite, tako da jo močno potisnete v nosilec.

Uporaba

Opozorilo! Orodje naj deluje svojo lastno hitrostjo. Ne preobremenjujte orodja.

Opozorilo! Pred vrtnanjem v stene, tla ali v strop preverite lokacije električnih in drugih napeljav.

Nastavitev vrtilnega momenta ali položaja vrtnja (sl. B)

To orodje je opremljeno z obročem za nastavitev vrtilnega momenta za privijanje vijakov.

- ◆ Za vrtnanje, nastavite regulator za nastavitev vrtilnega momenta (6) na vrtnje tako, da poravnate simbol z oznako (8).
- ◆ Za privijanje/odvijanje vijakov nastavite regulator na ustrezno nastavitev.
- ◆ Če ustrezne nastavitve še ne poznate, upoštevajte naslednje napotke:
 - ◆ Obrnite regulator (6) v položaj 1.
 - ◆ Privijte prvi vijak.
 - ◆ Če se sklopka zaskoči, še preden dosežete zeleni rezultat, zvišajte nastavitev regulatorja in nadaljujte s privijanjem vijaka. Ponavljajte, dokler ni nastavitev pravilna.

Izbira smeri vrtnja (sl. C)

Za vrtnje in za privijanje vijakov uporabite vrtnje v smeri naprej (v smeri gibanja urinca kazalca). Pri odvijanju vijakov ali odstranjevanju zagodenega svedra uporabite rotacijo v smeri nazaj (v nasprotni smeri gibanja urinca kazalca).

- ◆ Za izbiro vrtnja v smeri naprej potisnite drsno stikalo za naprej/nazaj (2) na levo.
- ◆ Za izbiro vrtnja v smeri nazaj potisnite drsno stikalo za naprej/nazaj na desno.

Vrtnje/privijanje vijakov

- ◆ Izberite vrtnje v smeri naprej ali nazaj s pomočjo drsnega stikala za naprej/nazaj (2).
- ◆ Orodje vključite s pritiskom na stikalo za spreminjanje hitrosti (1). Hitrost orodja je odvisna od dolžine pritiska na stikalo.
- ◆ Orodje izključite, tako da sprostite stikalo za izbiro hitrosti.

Priporočila za optimalno učinkovito uporabo

Vrtnje

- ◆ Vedno vzpostavite lahen pritisk v ravni liniji s svedrom.

- ◆ Tik preden sveder prodre skozi drugo stran obdelovanca, zmanjšajte pritisk na orodje.
- ◆ Uporabite kos lesa za podlogo obdelovancu, ki bi se lahko razklal.
- ◆ Uporabljajte široke (lopataste) svedre za vrtnje lukenj z velikim premerom v les.
- ◆ Uporabljajte HSS svedre za vrtnje v kovino.
- ◆ Uporabljajte svedre za beton pri vrtnju v mehak beton.
- ◆ Uporabljajte mazivo, če vrtate v druge materiale razen lito železo in medenino.
- ◆ Za večjo natančnost naredite vdolbino s pomočjo točkala na sredini luknje, ki jo nameravate izvrtati.

Privijanje in odvijanje

- ◆ Vedno uporabite pravilno vrsto in velikost nastavka za vijačenje.
- ◆ Če naletite na težave pri privijanju vijakov, nanesite majhno količino detergenta ali milnice.
- ◆ Vedno držite orodje in konico izvijača v ravni liniji z vijakom.

Pribor

Učinkovitost orodja je odvisna od pribora, ki ga uporabljate. BLACK+DECKER in Piranha pribor je izdelan z najvišjimi kakovostnimi standardi in namenjen optimalnemu izboljšanju delovnih učinkov vašega orodja. Z uporabo tega pribora boste lahko svoje orodje kar najbolj učinkovito izkoristili.

Vzdrževanje

Vaše BLACK+DECKER brezžično orodje je proizvedeno tako, da dolga leta deluje z minimalnim vzdrževanjem. Trajno in učinkovito delovanje naprave je odvisno predvsem od nege in rednega čiščenja.

Opozorilo! Pred postopkom vzdrževanja vrvičnih/brezvrvičnih električnih orodij:

- ◆ Izključite orodje in izvlecite napajalni kabel iz omrežja.
- ◆ Ali izključite in odstranite baterijo iz orodja, če ima orodje vloženo ločen baterijski vložek.
- ◆ Ali do konca izpraznite baterijo, če je sestavni del orodja, nato orodje izključite.
- ◆ Redno čistite zračne odprtine/reže v orodju/polnilniku s pomočjo mehke ščetke ali suhe krpe.
- ◆ Redno čistite ohišje motorja z vlažno krpo. Ne uporabljajte abrazivnega ali kemičnega čistila.
- ◆ V rednih časovnih presledkih odprite vpenjalo in potrkajte z njim, tako da odstranite prah iz njegove notranjosti (če je montirano).

Zamenjava električnega napajalnega vtiča (samo Velika Britanija in Irska)

Če je potrebno namestiti vtič, storite naslednje:

- ♦ Varno odložite stari vtič.
- ♦ Priključite rjavi vodnik na sponko napetostnega voda novega vtiča.
- ♦ Priključite modri vodnik na sponko nevtralnega voda.

Opozorilo! Na ozemiljstveni terminal ne priklučujte nobene žice. Upoštevajte napotke za vgradnjo vtičev, ki so priloženi s kvalitetnimi vtiči. Priporočena varovalka: 5 A.

Skrb za okolje



Odlagajte ločeno od navadnih komunalnih odpadkov. Izdelka ne smete odlagati skupaj z ostalimi gospodinjstvi odpadki.

Če ugotovite, da vaš BLACK+DECKER izdelek ne služi več svojemu namenu, ali se vam ne zdi več uporaben, ga ne zavržite skupaj z ostalimi gospodinjstvi odpadki. Omogočite, da bo izdelek primeren za ločeno zbiranje.



Ločeno odlaganje dotrajanih izdelkov in embalaže omogoča recikliranje in ponovno uporabo materialov. Tovrstno ravnanje pa pripomore k preprečevanju onesnaženja okolja in manjši porabi naravnih virov.

Lokalni predpisi morda urejajo ločeno zbiranje električnih aparatov iz gospodinjstev, na zbirališčih odpadkov ali pri prodajalcu, ko kupite nov izdelek.

BLACK+DECKER vam nudi možnost zbiranja in obnove uporabljenih in iztrošenih izdelkov BLACK+DECKER, ko ti dosežejo konec svoje življenjske dobe. Če želite izkoristiti predlagano možnost, vaš neuporaben izdelek vrnite pooblaščenemu serviserju, ki bo potrebne postopke izvedel namesto vas.

Lokacijo najbližjega pooblaščenega serviserja lahko ugotovite tako, da kontaktirate z lokalno BLACK+DECKERjevo pisarno, na naslov, ki je naveden v tem priročniku. Seznam pooblaščenih BLACK+DECKER serviserjev in opis vseh po prodajnih storitev je podan tudi na naslednji spletni strani: www.2helpU.com.

Tehnični podatki

		MT350 (Tip 1)
Napetost	V_{AC} (izmenična)	230
Vhodna moč	W	300

Glava za vrtni sveder/vijačnik MTDD6 (H1)

Hitrost vrtenja brez obremenitve		
obremenitve	min ⁻¹	0-700
Največji navor	Nm	20,5
Kapaciteta vpenjalne glave	mm	10
Teža	kg	1,6
Največja kapaciteta vrtenja		
Kovina	mm	10
Les	mm	25

Nivo zvočnega pritiska v skladu z EN 60745:

Raven zvočnega tlaka (L_{pA}) 77,1 dB (A), negotovost (K) 3 dB (A), raven moči zvočnega hrupa (L_{WA}) 88,1 dB (A), negotovost (K) 3 dB (A)

Skupne vibracijske vrednosti (triosni vektorski seštevek) v skladu z EN 60745:

Vrtanje v kovino ($a_{h,D}$) < 2,5 m/s², negotovost (K) 1,5 m/s², vijačenje brez udarnega načina delovanja ($a_{h,D}$) < 2,5 m/s², negotovost (K) 1,5 m/s²

ES izjava o skladnosti

DIREKTIVA O STROJIH



MT350, MTDD6

BLACK+DECKER izjavlja, da so izdelki, opisani pod "tehničnimi podatki" v skladu z: 2006/42/ES, EN60745-1, EN60745-2-1, EN60745-2-2.

BLACK+DECKER izjavlja, da je izdelek, vključno z nadomestno glavo, kot je opisano spodaj v skladu z:

Ti izdelki so v skladu tudi z direktivo 2014/30/EU in 2011/65/EU. Za več informacij se povežite z BLACK+DECKERjem na spodnjih naslovih, ali glejte zadnjo stran navodil. Podpisani je odgovoren za sestavo tehnične dokumentacije in daje to izjavo v imenu BLACK+DECKERja.

R. Laverick
Vodja inženiringa
BLACK+DECKER Europe
210 Bath Road, Slough
Berkshire, SL1 3YD
United Kingdom
26/08/2014

Garancija

BLACK+DECKER na temelju svojega zaupanja v kakovost svojih izdelkov ponuja izredno garancijo. To garancijska izjava je dodatek in v nobenem primeru ne vpliva na vaše uzakonjene pravice. Garancija

je veljavna znotraj ozemlja držav članic EU in na evropskem trgovinskem območju.

Če se BLACK+DECKERjev izdelek pokvari zaradi napake v materialu, izdelavi ali neustrezne skladnosti v 24 mesecih od dneva nakupa, BLACK+DECKER jamči, da bo zamenjal okvarjene dele, popravil izdelke, ki so bili podvrženi normalni obrabi, ali zamenjal take izdelke ter tako poskrbel za čim manj težav za kupce, razen v naslednjih okoliščinah:

- ◆ Če je bil izdelek uporabljen za trgovske storitve, profesionalno uporabo ali če je bil izdelek oddajan v najem;
- ◆ Če je bil izdelek predmet nepravilne uporabe ali zanemarjanja;
- ◆ Če je izdelek poškodovan zaradi zunanjih predmetov, snovi ali nesreč;
- ◆ Če je izdelek poskušal popraviti nepooblaščen BLACK+DECKERjev serviser.

Za garancijski zahtevek boste morali predložiti dokazilo o nakupu prodajalcu ali pooblaščenemu serviserju. Lokacijo najbližjega pooblaščenega serviserja lahko ugotovite tako, da kontaktirate z lokalno BLACK+DECKERjevo pisarno, na naslov, ki je naveden v tem priročniku. Seznam pooblaščenih BLACK+DECKERjevih serviserjev in opis vseh po prodajnih storitev je podan tudi na naslednji spletni strani: **www.2helpU.com**.

Prosimo obiščite našo spletno stran **www.blackanddecker.co.uk** in prijavite vaš novi BLACK+DECKER izdelek, da boste ostali seznanjeni o naših novih izdelkih in posebnih ponudbah. Za več informacij glede blagovne znamke BLACK+DECKER in njegovih izdelkih, obiščite spletno stran **www.blackanddecker.co.uk**.

Namjena

Ovaj višenamjenski BLACK+DECKER alat predviđen je za različite poslove tipa "sam svoj majstor". Uz glavu za bušilicu/odvijač (MTDD6) ovaj je alat predviđen za poslove koji se obavljaju odvijačem te za bušenje drva, metala i plastike.

Ovaj je alat namijenjen isključivo za neprofesionalnu uporabu. Ovaj punjač tvrtke BLACK+DECKER projektiran je za punjenje BLACK+DECKER akumulatora isporučenih uz ovaj alat.

Sigurnosne upute

Opća sigurnosna upozorenja za električne alate



Upozorenje! Pročitajte sva sigurnosna upozorenja i upute. Nepoštivanje upozorenja i uputa navedenih u nastavku može rezultirati strujnim udarom, požarom i/ili ozbiljnim ozljedama.

Upozorenja i upute čuvajte za buduće potrebe. Izraz "električni alat" u upozorenjima odnosi se na električni alat napajan iz gradske mreže (sa žicom) ili električni alat napajan akumulatorskom baterijom (bez žice).

1. Sigurnost u radnom području

- a. **Radno područje održavajte čistim i dobro osvijetljenim.** Zakrčeni ili mračni prostori prizivaju nezgode.
- b. **S električnim alatima ne radite u eksplozivnom okruženju, kao što je blizina zapaljivih tekućina, plinova ili prašine.** Električni aparati stvaraju iskre koje mogu zapaliti prašinu ili isparavanje.
- c. **Pri radu s električnim alatom držite podalje promatrače i djecu.** Zbog odvratanja pozornosti mogli biste izgubiti nadzor nad uređajem.

2. Zaštita od električne struje

- a. **Utikači električnih alata moraju odgovarati utičnicama. Nikad i ni na koji način ne prepravljajte utikač. Nemojte rabiti prilagodne utikače s uzemljenim električnim alatima.** Neizmijenjeni utikači i odgovarajuće utičnice smanjit će rizik od strujnog udara.
- b. **Izbjegavajte fizički dodir s uzemljenim površinama poput cijevi, radijatora, metalnih okvira i hladnjaka.** Ako je tijelo uzemljeno, rizik od strujnog udara je povećan.
- c. **Električne alate ne izlažite kiši ni vlazi.** Prodiranje vode u električni alat povećat će rizik od električnog udara.

- d. **Kabel ne upotrebljavajte za nepredviđene namjene. Kabel nikad ne upotrebljavajte za nošenje, povlačenje ili odvajanje utikača električnog alata iz električne utičnice. Kabel držite podalje od izvora topline, ulja i oštrih ili pokretnih dijelova.** Oštećeni ili zapleteni kabel povećat će rizik od strujnog udara.
- e. **Pri radu s električnim alatom na otvorenom, upotrijebite produžni kabel pogodan za upotrebu na otvorenom.** Upotreba kabela prikladnog za otvorene prostore smanjuje rizik od strujnog udara.
- f. **Ako nije moguće izbjeći korištenje električnog alata u vlažnim uvjetima, upotrijebite napajanje s diferencijalnom sklopkom za zaštitu od neispravnosti uzemljenja (RCD).** Upotreba RCD sklopke smanjuje rizik od strujnog udara.

3. Osobna sigurnost

- a. **Budite na oprezu, pazite što radite i rukovodite se zdravim razumom pri radu s električnim alatom. Ne koristite električni alat ako ste umorni ili pod utjecajem droga, alkohola ili lijekova.** Trenutak nepažnje tijekom rada s električnim alatom može dovesti do ozbiljnih ozljeda.
- b. **Koristite osobnu zaštitnu opremu. Uvijek koristite zaštitu za oči.** Upotreba zaštitne opreme poput maske protiv prašine, sigurnosnih cipela protiv klizanja, čvrste kape ili zaštite sluha u odgovarajućim uvjetima smanjit će rizik od tjelesnih ozljeda.
- c. **Spriječite nenamjerno uključivanje. Prije priključivanja u električnu mrežu ili umetanja akumulatorske baterije, kao i prije uzimanja ili nošenja alata, provjerite je li prekidač u isključenom položaju.** Nošenje električnog alata pri čemu je prst na prekidaču ili priključivanje električnog alata kojemu je prekidač uključen priziva nezgode.
- d. **Prije nego što uključite električni alat, uklonite s njega sve ključeve za podešavanje.** Ostavljanje ključa na rotirajućem dijelu električnog alata može dovesti do ozljede.
- e. **Ne sežite predaleko. Održavajte ravnotežu i stabilan stav.** To pruža bolji nadzor nad električnim alatom u neočekivanim situacijama.
- f. **Nosite odgovarajuću odjeću. Ne nosite široku odjeću ili nakit. Kosu, odjeću i rukavice uvijek držite podalje od pokretnih dijelova.** Pokretni dijelovi mogu

zahvatiti labavo obučenu odjeću, nakit ili dugu kosu.

- g. **Ako je omogućeno priključivanje usisavača, osigurajte pravilno povezivanje i upotrebu.** Upotreba uređaja za skupljanje prašine može smanjiti opasnosti vezane uz prašinu.
4. **Upotreba i čuvanje električnih alata**
- a. **Električni alat nemojte forsirati. Upotrijebite odgovarajući električni alat za posao koji obavljate.** Prikladan električni alat bolje će i sigurnije obaviti posao brzinom za koju je predviđen.
- b. **Ne upotrebljavajte električni alat ako se prekidač ne može prebaciti u isključeni ili uključeni položaj.** Svaki električni alat kojim se ne može upravljati pomoću prekidača predstavlja opasnost i potrebno ga je popraviti.
- c. **Prije podešavanja, zamjene pribora ili pohrane električnog alata, isključite utikač iz utičnice ili odvojite akumulatorsku bateriju.** Te sigurnosne preventivne mjere smanjuju rizik od nehotičnog pokretanja električnog alata.
- d. **Električne alate koji se ne upotrebljavaju pohranite izvan dohvata djece i ne dopustite rad s alatom osobama koje nisu upoznate s njim ili s ovim uputama.** Električni alati opasni su u rukama neobučениh korisnika.
- e. **Održavajte električne alate. Provjerite ima li kakvih otklona ili savinutih pokretnih dijelova, napuknuća dijelova ili bilo kakvih drugih stanja koja mogu utjecati na rad električnog alata. Ako je alat oštećen, popravite ga prije upotrebe.** Velik broj nezgoda uzrokovan je loše održanim električnim alatima.
- f. **Rezne dijelove alata održavajte oštroma i čistima.** Pravilno održavanje reznih alata i njihovih oštrica smanjuje vjerojatnost savijanja i olakšava upravljanje.
- g. **Električni alat, pribor, nastavke itd. upotrebljavajte u skladu s ovim uputama te uzimajući u obzir radne uvjete i posao koji je potrebno obaviti.** Upotreba električnih alata za poslove za koje nije namijenjen može dovesti do opasnih situacija.
5. **Servisiranje**
- a. **Električne alate servisirajte kod kvalificiranog servisera i upotrebom identičnih zamjenskih dijelova.** Na taj ćete

način održati sigurnost upotrebe električnog alata.

Dotatna sigurnosna upozorenja za električne alate



Upozorenje! Dodatna sigurnosna upozorenja za bušilice i udarne bušilice

- ♦ **Tijekom upotrebe udarnih bušilica koristite zaštitu za sluh.** Izlaganje buci može izazvati oštećenje sluha.
- ♦ **Rabite pomoćne rukohvate isporučene uz alat.** Gubitak nadzora može uzrokovati tjelesne ozljede.
- ♦ **Električni alat pridržavajte isključivo za izolirane rukohvate dok radite u područjima gdje bi pribor mogao doći u dodir sa skrivenim ožičenjima ili kabelom alata.** U slučaju kontakta reznog pribora sa žicom pod naponom, taj se napon može prenijeti na metalne dijelove alata i izazvati električni udar rukovatelja.
- ♦ **Električni alat pridržavajte isključivo za izolirane rukohvate dok radite u područjima gdje bi vijak mogao doći u dodir sa skrivenim ožičenjima ili kabelom alata.** U slučaju kontakta sa žicom pod naponom, taj se napon može prenijeti na metalne dijelove alata i izazvati strujni udar.
- ♦ **Upotrijebite stege ili na drugi praktičan način učvrstite radni materijal za stabilnu platformu.** Pridržavanje radnog materijala rukom ili njegovo oslanjanje na tijelo nije stabilno i može dovesti do gubitka kontrole.
- ♦ **Prije bušenja u zidu, podu ili stropu provjerite raspored ožičenja i cijevi.**
- ♦ **Izbjegavajte dodirivanje vrha nastavka za bušenje odmah nakon bušenja jer može biti vruć.**
- ♦ **Predviđena namjena opisana je u ovom priručniku.** Upotreba bilo kojeg dodatnog dijela ili opreme, kao i izvođenje bilo kojih postupaka pomoću ovog alata koji nisu opisani u ovom priručniku mogu predstavljati opasnost od tjelesne ozljede i/ili materijalne štete.

Sigurnost drugih osoba

- ♦ **Ovaj uređaj nije namijenjen upotrebi od strane osoba sa smanjenim fizičkim, osjetilnim ili mentalnim sposobnostima, uključujući i djecu ni osoba s nedostatkom iskustva ili znanja, osim ako ih osoba zadužena za njihovu sigurnost nadzire ili im je pružila upute koje se odnose na sigurnu upotrebu uređaja.**

- ♦ Djecu je potrebno nadgledati kako bi se spriječilo njihovo igranje ovim uređajem.

Stalno prisutni rizici.

Tijekom upotrebe alata mogu nastati dodatni rizici koji nisu navedeni u priloženim sigurnosnim upozorenjima. Ti rizici mogu nastati uslijed nepravilne upotrebe, produljene upotrebe itd.

Čak i uz primjenu važećih sigurnosnih propisa i sigurnosnih uređaja, određene stalno prisutne rizike nije moguće izbjeći, a to su:

- ♦ Ozljede uzrokovane dodirivanjem rotirajućih/ pokretnih dijelova.
- ♦ Ozljede uzrokovane promjenom dijelova, oštrica ili pribora.
- ♦ Ozljede uzrokovane duljom upotrebom alata. Radite redovite pauze tijekom dulje uporabe bilo kojeg alata.
- ♦ Oštećenje sluha.
- ♦ Opasnosti po zdravlje uslijed udisanja prašine nastale tijekom uporabe alata (npr. prilikom rada s drvom, pogotovo hrastovinom, bukovinom i ivericom).

Vibracije

Deklarirane vrijednosti emisija vibracija, koje su navedene u tehničkim podacima i izvavi o usklađenosti, izmjerene su u skladu sa standardiziranom metodom ispitivanja navedenom u dokumentu EN 60745 i mogu se koristiti za međusobno uspoređivanje alata. Deklarirana vrijednost emisija vibracija može se koristiti i za preliminarno procjenjivanje izloženosti.

Upozorenje! Vrijednost emisija vibracija tijekom stvarne upotrebe električnog alata može se razlikovati od deklarirane vrijednosti, ovisno o načinima na koje se alat koristi. Razina vibracija može porasti iznad navedene razine.

Prilikom ocjenjivanja izloženosti vibracijama kako bi se odredile sigurnosne mjere prema dokumentu 2002/44/EC za zaštitu osoba koje redovito koriste električne alate, potrebno je uzeti u obzir procjenu izloženosti vibracijama, stvarne uvjete upotrebe i način korištenja alata, uključujući i sve dijelove radnog ciklusa, kao što je vrijeme od isključivanja alata do potpunog zaustavljanja i vrijeme od uključivanja do postizanja pune radne brzine.

Oznake na alatu

Na alatu su prikazani sljedeći simboli:



Upozorenje! Da bi se smanjio rizik od ozljeda, korisnik mora pročitati priručnik s uputama.

Zaštita od električne struje



Ovaj alat raspolaže dvostrukom izolacijom i žica uzemljenja nije potrebna. Uvijek provjerite odgovara li električno napajanje naponu navedenom na opisnoj oznaci.

- ♦ Ako je kabel napajanja oštećen, mora ga zamijeniti proizvođač ili ovlašteni servis tvrtke BLACK+DECKER kako bi se izbjegle opasnosti.

Značajke

Ovaj alat sadrži neke ili sve od sljedećih značajki:

1. Regulator brzine
2. Klizni preklopnik za rad naprijed/natrag
3. Gumb za oslobađanje glave
4. Držač nastavaka
5. Glava bušilice/odvijača (MTDD6)
6. Prsten za prilagođavanje momenta
7. Glava

Montaža

Upozorenje! Prije sastavljanja provjerite je li alat isključen i odvojen od električnog napajanja.

Postavljanje i uklanjanje glava alata (sl. A)

Upozorenje! Prilikom postavljanja i uklanjanja glava potrebno je biti oprezan. Pokretni dijelovi mogu postati vrući tijekom upotrebe.

- ♦ Da biste uklonili glavu alata, pritisnite gumb za oslobađanje glave (3) i uklonite je.
- ♦ Da biste postavili glavu alata, poravnajte je s alatom kao što je prikazano i pritisnite je o alat tako da se učvrsti u svom položaju.

Postavljanje i uklanjanje nastavka za bušenje ili odvijanje

Glava bušilice/odvijača opremljena je samozahteznom glavom koja pojednostavljuje zamjenu nastavaka.

- ♦ Otvorite glavu (7) tako da jednom rukom zakrećete prednji dio u smjeru kazaljke na satu, a drugom rukom pridržavate stražnji dio.
- ♦ Umetnite trup nastavka u glavu (7).
- ♦ Čvrsto zategnite glavu (7) tako da jednom rukom zakrećete prednji dio suprotno od kazaljke na satu, a drugom rukom pridržavate stražnji dio.
- ♦ Da biste nastavak odvijača uklonili iz držača, nastavak podignite iz utora.
- ♦ Da biste pospremili nastavak odvijača, čvrsto ga pritisnite u držač.

Upotreba

Upozorenje! Pustite alat da radi svojim tempom. Alat nemojte preopterećivati.

Upozorenje! Prije bušenja u zidu, podu ili stropu provjerite raspored ožičenja i cijevi.

Odabir zakretnog momenta i položaja bušenja (sl. B)

Ovaj alat opremljen je prstenom za postavljanje zakretnog momenta za zatezanje vijaka.

- ◆ Za poslove bušenja prsten (6) postavite u položaj za bušenje tako da simbol poravnate s oznakom (8).
- ◆ Za rad s vijcima prsten postavite na željenu postavku.
- ◆ Ako ne znate koja je postavka odgovarajuća, napravite sljedeće:
 - ◆ Postavite prsten (6) u položaj 1.
 - ◆ Pritegnite prvi vijak.
 - ◆ Ako spojka počne preskakati prije postizanja željenog rezultata, povećajte postavku prstena i nastavite pritezati vijak. Ponavljajte postupak dok ne postignete odgovarajuću postavku.

Odabir smjera rotacije (sl. C)

Za bušenje i pritezanje vijaka upotrijebite rotaciju "prema naprijed" (u smjeru kazaljki na satu). Za oslobađanje vijaka ili zaglavljelog nastavka za bušenje upotrijebite obrnutu vrtnju (suprotno od smjera kazaljki na satu).

- ◆ Za odabir rotacije "prema naprijed" klizni preklopnik za rad naprijed/natrag (2) potisnite ulijevo.
- ◆ Za odabir suprotne rotacije klizni preklopnik za rad naprijed/natrag potisnite udesno.

Bušenje/odvijanje

- ◆ Pomoću kliznog preklopnika za rad naprijed/natrag (2) odaberite smjer vrtnje.
- ◆ Za uključivanje alata pritisnite prekidač s regulatorom brzine (1). Brzina alata ovisi o jačini pritiska na prekidač.
- ◆ Za isključivanje alata otpustite prekidač s regulatorom brzine.

Savjeti za optimalnu upotrebu

Bušenje

- ◆ Lagani pritisak uvijek primijenite u ravnoj liniji s nastavkom za bušenje.
- ◆ Neposredno prije nego nastavak za bušenje probije radni materijal, smanjite pritisak na alat.

- ◆ Radne materijale podložne cijepanju podložite komadom drva.
- ◆ Prilikom bušenja većih otvora u drvu upotrijebite plosnate nastavke.
- ◆ Za bušenje u metalu upotrijebite HSS nastavke za bušenje.
- ◆ Za bušenje mekših zidova upotrijebite nastavke za bušenje u zidarstvu.
- ◆ Upotrijebite ulje za podmazivanje kad bušite u metalima koji nisu lijevano željezo ili mjed.
- ◆ Da biste poboljšali točnost, pomoću točkala izradite udubinu u središtu otvora koji je potrebno izraditi.

Rad s vijcima

- ◆ Uvijek upotrijebite nastavak odvijača odgovarajuće vrste i veličine.
- ◆ Ako je uvijanje vijaka otežano, pokušajte s nanošenjem manje količine tekućine za pranje ili sapuna kao sredstva za podmazivanje navoja.
- ◆ Alat i nastavak odvijača uvijek koristite u ravnoj liniji s vijkom.

Dodatni pribor

Karakteristike alata ovise o upotrijebljenom dodatnom priboru. Dodatni pribor tvrtki BLACK+DECKER i Piranha proizveden je uz visoke standarde i projektiran kako bi poboljšao karakteristike alata. Korištenjem tog dodatnog pribora vaš će alat pružiti najbolje od svojih mogućnosti.

Održavanje

Ovaj žični/akumulatorski električni uređaj/alat tvrtke BLACK+DECKER projektiran je za dugotrajnu upotrebu uz minimalna održavanja. Nепрекинута i zadovoljavajuća upotreba ovisi o pravilnoj brzi i redovnom čišćenju.

Upozorenje! Prije izvođenja bilo kakvih radova održavanja na žičnom/akumulatorskom električnom alatu:

- ◆ Isključite uređaj/alat i iskopčajte ga iz utičnice.
- ◆ Ili isključite uređaj/alat i uklonite akumulator ako je akumulator zaseban dio.
- ◆ Ili potpuno ispraznite akumulator ako je integralan dio i zatim isključite alat.
- ◆ Utore za prozračivanje na uređaju/alatu/punjaču redovno čistite mekim kistom ili suhom krpom.
- ◆ Kućište motora redovito čistite vlažnom krpom. Ne upotrebljavajte abrazivna ili sredstva za čišćenje na bazi otapala.
- ◆ Redovito otvarajte zateznu glavu i lagano udarajte po njoj kako biste iz unutrašnjosti uklonili prašinu (ako je ugrađena).

Zamjena električnog utikača (samo za U.K. i Irsku)

Ako je potrebno postaviti novi električni utikač:

- ♦ Stari utikač odbacite na siguran način.
- ♦ Smeđi vodič spojite na fazni priključak novog utikača.
- ♦ Plavi vodič spojite na neutralni priključak.

Upozorenje! Na priključak uzemljenja nije potrebno ništa povezivati. Slijedite upute za ugradnju isporučene uz utikač dobre kvalitete. Preporučeni osigurač: 5 A.

Zaštita okoliša



Odvojeno prikupljajte. Ovaj proizvod ne smije se odbacivati kao uobičajeni otpad iz kućanstva.

Ako ustanovite da je vaš proizvod tvrtke BLACK+DECKER potrebno zamijeniti ili ako za njime više nemate potrebe, ne odbacujte ga kao uobičajeni kućanski otpad. Pripremite ovaj proizvod za zasebno prikupljanje otpada.



Odvojeno prikupljanje rabljenih proizvoda i ambalaže omogućuje recikliranje i ponovnu upotrebu materijala. Ponovna upotreba materijala pomaže u sprječavanju zagađivanja okoliša i smanjuje potražnju za sirovinama.

Lokalni zakoni mogu propisivati odvojeno prikupljanje električnih proizvoda iz kućanstva, na mjestima lokalnih odlagališta otpada ili putem prodavača kod kojeg ste kupili ovaj proizvod.

Tvrtka BLACK+DECKER omogućuje prikupljanje i recikliranje BLACK+DECKER proizvoda nakon isteka njihovog vijeka trajanja. Da biste iskoristili prednosti ove usluge, svoj proizvod vratite bilo kojem ovlaštenom servisnom predstavniku koji će ga preuzeti u naše ime.

Lokaciju najbližeg ovlaštenog servisnog predstavnika možete provjeriti kontaktiranjem lokalnog ureda tvrtke BLACK+DECKER na adresi navedenoj u ovom priručniku. Također, potpuni popis ovlaštenih BLACK+DECKER servisa i potpuni detalji o našim uslugama nakon prodaje i kontaktima, dostupni su putem Interneta na adresi: www.2helpU.com.

Tehnički podaci

		MT350 (Tip 1)
Napon	V_{AC}	230
Ulazna snaga	W	300

Bušilica/odvijač		MTDD6 (H1)
Brzina bez opterećenja	min^{-1}	0-700
Maks. moment	Nm	20,5
Kapacitet zatezne glave	mm	10
Masa	kg	1,6
Maks. kapacitet bušenja		
Čelik	mm	10
Drvo	mm	25

Razina zvučnog tlaka prema EN 60745:

Zvučni tlak (L_{pA}) 77,1 dB(A), nesigurnost (K) 3 dB(A), zvučna snaga (L_{WA}) 88,1 dB(A), nesigurnost (K) 3 dB(A)

Ukupne vrijednosti vibracija (troosni vektorski zbroj) prema EN 60745:

Bušenje metala ($a_{h,D}$) < 2,5 m/s², nesigurnost (K) 1,5 m/s², rad s vijcima bez udaraca (a_{h1}) < 2,5 m/s², nesigurnost (K) 1,5 m/s²

EU izjava o usklađenosti

DIREKTIVA O STROJEVIMA



MT350, MTDD6

Tvrtka BLACK+DECKER izjavljuje da su proizvodi opisani u odjeljku "tehnički podaci" u skladu sa sljedećim propisima: 2006/42/EC, EN60745-1, EN60745-2-1, EN60745-2-2.

BLACK+DECKER izjavljuje da je proizvod, uključujući dodatnu glavu kao što je opisano u nastavku, usklađen sa sljedećim smjernicama:

Ovi proizvodi također su usklađeni s Direktivama 2014/30/EU i 2011/65/EU. Za dodatne informacije kontaktirajte tvrtku BLACK+DECKER putem sljedeće adrese ili pogledajte prilog pri kraju priručnika. Dolje potpisani odgovoran je za sastavljanje tehničke dokumentacije i ovu izjavu iznosi u ime tvrtke BLACK+DECKER.

R. Laverick
Rukovoditelj inženjerskog
odjela
BLACK+DECKER Europe
210 Bath Road, Slough
Berkshire, SL1 3YD
United Kingdom
26/08/2014

Jamstvo

Tvrtka BLACK+DECKER sigurna je u kvalitetu svojih proizvoda te pruža natprosječno jamstvo. Ova izjava o jamstvu dodatak je vašim zakonskim pravima i ni

na koji način ih ne narušava. Ovo jamstvo valjano je na području država članica Europske unije i Europske zone slobodnog trgovanja.

Ako vaš BLACK+DECKER proizvod postane neispravan uslijed nepravilnosti u njegovom materijalu, izradi ili nedostatne usklađenosti unutar 24 mjeseca od dana kupnje, tvrtka BLACK+DECKER jamči zamjenu neispravnih dijelova, popravak dijelova izloženih uobičajenom habanju i trošenju ili zamjenu takvih proizvoda kako bi se osigurale najmanje neugodnosti za našeg kupca, osim ako je:

- ◆ Proizvod rabljen za trgovanje, u profesionalnoj primjeni ili u svrhu pružanja usluga;
- ◆ Proizvod bio izložen nepravilnoj upotrebi ili je zanemaren;
- ◆ Proizvod pretrpio oštećenja izazvana stranim predmetima, tvarima ili u nezgodi;
- ◆ Popravke pokušao izvoditi bilo tko osim ovlaštenog servisnog osoblja ili servisnog osoblja tvrtke BLACK+DECKER.

Da biste potraživali jamstvo, prodavaču ili ovlaštenom serviseru morate predložiti dokaz kupnje. Lokaciju najbližeg ovlaštenog servisnog predstavnika možete provjeriti kontaktiranjem lokalnog ureda tvrtke BLACK+DECKER na adresi navedenoj u ovom priručniku. Također, potpuni popis ovlaštenih BLACK+DECKER servisa i potpuni detalji o našim uslugama nakon prodaje i kontaktima, dostupni su putem Interneta na adresi: **www.2helpU.com**.

Posjetite našu web-lokaciju **www.blackanddecker.co.uk** kako biste registrirali svoj novi BLACK+DECKER proizvod i bili u tijeku s najnovijim proizvodima i posebnim ponudama. Dodatne informacije o marki BLACK+DECKER i našim proizvodima dostupne su na web-lokaciji **www.blackanddecker.co.uk**.

JAMSTVENA IZJAVA

- ◆ Jamčimo da navedeni proizvod koji smo isporučili nema nedostataka ili grešaka u konstrukciji ili tvorničkoj montaži.
- ◆ Jamstveni rok je 24 mjeseci od dana kupnje. Jamčimo da će navedeni proizvod koji smo isporučili u jamstvenom roku ispravno funkcionirati kod normalne upotrebe ukoliko će se korisnik pridržavati priloženih uputa o uporabi.
- ◆ Jamčimo da je za isporučeni proizvod osigurano servisno održavanje i potrebni rezervni dijelovi u toku 7 godina od datuma kupnje.
- ◆ Obvezujemo se na zahtjev imatelja jamstvenog lista podnesenog u jamstvenom roku, o svom trošku osigurati otklanjanje kvarova i nedostataka proizvoda koji proizlaze iz nepodudarnosti stvarnih sa propisanim, odnosno deklariranim karakteristikama kvalitete proizvoda. Popravak se obvezujemo izvršiti u roku od 45 dana od dana prijave kvara. Ako proizvod ne popravimo u tom roku obvezujemo se zamijeniti ga novim ili vratiti uplaćenu svotu.
- ◆ Jamstvo vrijedi uz predočenje originalnog računa prodavatelja, te ispravno ispunjenog i ovjerenog pečatom prodavatelja jamstvenog lista.
- ◆ Troškove prijevoza odnosno prijenosa proizvoda koji nastaju pri popravku odnosno njegovoj zamjeni u garantnom roku snosi nositelj jamstva. Bez obzira na način dostave ovlaštenom servisu, kupac je obavezan podignuti proizvod po izvršenom servisnom popravku i isto potvrditi svojim potpisom.
- ◆ Nepravilnosti koje su nastale nestručnim rukovanjem, rukovanjem suprotnim navedenim u uputama ili mehaničkim oštećenjem isključene su iz jamstva.
- ◆ Proizvod ne smije biti prethodno otvaran ili popravljan od strane neovlaštenih osoba.
- ◆ Ako popravak traje duže od 14 dana, jamstveni rok se produžuje za trajanje servisa.

RADOVI I DIJELOVI KOJI IDU NA TERET JAMSTVA

- ◆ Kvarovi nastali greškom prilikom tvorničkog sklapanja i pakiranja
- ◆ Puknuća lomovi dijelova strojeva i alata prouzročeni nekvalitetnim materijalom tj. tvorničkom greškom.
- ◆ Indirektni kvarovi uzrokovani točkom 2.

- ◆ Kvarovi nastali odmah po puštanju stroja/ uređaja u rad

RADOVI I DIJELOVI KOJI NISU PREDMET JAMSTVA

1. Oštećena i kvarovi nastali:
 - ◆ Prilikom nepravilnog sastavljanja uređaja od strane kupca
 - ◆ Nepravilnim rukovanjem i nenamjenskim korištenjem
 - ◆ Korištenjem neadekvatnih goriva, maziva, napona, opterećenja
 - ◆ Servisiranjem ili rastavljanjem uređaja od strane neovlaštenih osoba
2. Dijelovi koji spadaju u potrošni materijal:
 - ◆ Kvarovi nastali nedovoljnim održavanjem ili servisiranjem
 - ◆ Kvarovi nastali radi preopterećivanja ili pregrijavanja uređaja ili njihovih sastavnih dijelova

TIP PROIZVODA:	
Prodajno mjesto:	Pečat:
Datim prodaje:	Potpis:

NOSITELJ JAMSTVA: LIKOS d.o.o. Karlovačka cesta 2E, 10020 Zagreb
 Uvoznik: LIKOS d.o.o. Karlovačka cesta 2E, 10020 Zagreb, tel: 01 6539 875

CENTRALNI SERVIS: LIKOS d.o.o. Karlovačka cesta 2E, 10020 Zagreb
 TELEFON SERVISA: 01 65 39 875

VAŽNO:

Za sva pitanja vezana za stavljanje alata u funkciju, način dostave i povrat alata po izvršenom popravku, te ostala servisna ili tehnička pitanja, obavezno kontaktirajte servis na telefon 01 6539 875, u uredovno vrijeme radnim danom od 8.00 – 12.00 h

Namena

Vaš BLACK+DECKER višenamenski alat je konstruisan za veliki obim primena po principu uradi sam. Pomoću burgije/glave odvijača (MTDD6) ovaj alat je namenjen za odvijanje/zavijanje i za bušenje u drvetu, metalu i plastici.

Ovaj alat je namenjen samo za privatnu upotrebu. Vaš BLACK+DECKER punjač je dizajniran za punjač BLACK+DECKER baterija koje su isporučene sa ovim alatom.

Bezbednosna uputstva

Opšta bezbednosna upozorenja za električne alate



Upozorenje! Pročitajte sva bezbednosna upozorenja i uputstva. Nepoštovanje dole navedenih upozorenja i uputstava može izazvati električni udar, požar i/ili ozbiljnu povredu.

Sačuvajte sva upozorenja i uputstva za buduće potrebe. Termin "električni alat" u upozorenjima odnosi se na alate sa mrežnim napajanjem (sa kablom) ili alate sa baterijskim napajanjem (bežični).

1. Bezbednost radnog područja

- a. **Radno područje treba uvek da bude čisto i dobro osvetljeno.** Nered i mračna područja izazivaju nezgode.
- b. **Ne radite sa električnim alatima u eksplozivnim atmosferama, na primer u prisustvu zapaljivih tečnosti, gasova ili prašine.** Električni alati stvaraju varnice koje mogu da upale prašinu ili isparenja.
- c. **Decu i druge osobe udaljite dok radite sa električnim alatom.** Zbog ometanja možete izgubiti kontrolu.

2. Električna bezbednost

- a. **Utikači električnih alata moraju da odgovaraju utičnici. Nikada i ni na bilo koji način nemojte modifikovati utikač. Ne koristite nikakve utične adaptere sa uzemljenim električnim alatima.** Nemodifikovani utikači i odgovarajuće utičnice smanjuju opasnost od električnog udara.
- b. **Izbegavajte telesni kontakt sa uzemljenim površinama kao što su cevi, radijatori, šporeti i frižideri.** Postoji veća opasnost od električnog udara ako je vaše telo uzemljeno.
- c. **Ne izlažite električne alate kiši ili vlažnim uslovima.** Voda koja prodre u električni alat povećava opasnost od električnog udara.
- d. **Ne rukujte nepravilno kablom. Nemojte nikad koristiti kabl za nošenje, vučenje ili**

izvlačenje utikača električnog alata. Kabl udaljite od toplote, ulja, oštih rubova ili pokretnih delova. Oštećeni ili zapleteni kablovi povećavaju opasnost od električnog udara.

- e. **Pri upotrebi električnog alata na otvorenom prostoru koristite produžni kabl koji je podesan za upotrebu na otvorenom prostoru.** Korišćenje kabla koji je podesan za upotrebu na otvorenom prostoru umanjuje opasnost od električnog udara.
- f. **Ukoliko se ne može izbegnuti upotreba električnog alata na vlažnom mestu, koristite napajanje sa FID zaštitnom sklopkom za zaštitu od struje u slučaju kvara.** Upotreba FID sklopke umanjuje opasnost od električnog udara.

3. Lična bezbednost

- a. **Budite pažljivi, gledajte šta radite i savesno radite sa električnim alatom. Nemojte da koristite električni alat ako ste umorni ili pod dejstvom lekova, alkohola ili droga.** Trenutak nepažnje pri radu sa električnim alatom može dovesti do ozbiljnih telesnih povreda.
- b. **Nosite ličnu zaštitnu opremu. Uvek nosite zaštitu za oči.** Zaštitna oprema, kao što su maska za prašinu, zaštitna obuća sa đonom koji se ne kliza, kaciga ili zaštita za sluh, koja se koristi pod odgovarajućim uslovima, smanjuju telesne povrede.
- c. **Sprečite nenamerno pokretanje. Pobrinite se da prekidač bude isključen pre povezivanja električnog napajanja i/ili baterije, uzimanja uređaja ili nošenja alata.** Nošenje električnog alata sa prstom na prekidaču ili električnih alata sa prekidačem koji su priključeni na napajanje izaziva nezgode.
- d. **Uklonite ključ za podešavanje ili ključ za pritezanje pre uključivanja električnog alata.** Ključ za pritezanje ili podešavanje koji je ostao u rotirajućem delu električnog alata može da dovede do telesne povrede.
- e. **Ne posežite van domašaja. Održavajte stabilan položaj i ravnotežu u svakom trenutku.** Time se obezbeđuje bolja kontrola nad električnim alatom u neočekivanim situacijama.
- f. **Nosite odgovarajuću odeću. Ne nosite široku odeću ili nakit. Kosu, odeću i rukavice udaljite od pokretnih delova.** Široka odeća, nakit ili duga kosa mogu da se uhvate u pokretne delove.

- g. Ako postoje priključni uređaji za izbacivanje prašine i oprema za njeno sakupljanje, pobrinite se da budu priključeni i da se pravilno koriste.** Sakupljanje prašine može da umanjí opasnosti povezane sa prašinom.
- 4. Upotreba i održavanje električnih alata**
- a. Ne preopterećujte električni alat. Koristite odgovarajući električni alat za svoj rad.** Pravilan električni alat će bolje i bezbednije, i u predviđenoj meri, obaviti posao za koji je konstruisan.
- b. Ne koristite električni alat čiji prekidač ne može da se uključi i isključi.** Svaki električni alat koji se ne može kontrolisati putem prekidača je opasan i mora se popraviti.
- c. Izvucite utikač iz izvora napajanja i/ili izvadite bateriju iz električnog alata pre vršenja bilo kakvih podešavanja, zamene pribora ili odlaganja električnog alata.** Takve preventivne bezbednosne mere smanjuju opasnost od slučajnog pokretanja električnog alata.
- d. Nekorišćene električne alate čuvajte van domašaja dece i nemojte dozvoliti osobama koje nisu upoznate sa ovim električnim alatom ili ovim uputstvima da rukuju električnim alatom.** Električni alati su opasni u rukama nevezštih korisnika.
- e. Održavajte električne alate. Proverite da li su pokretni delovi centrirani ili blokirani, da li su delovi polomljeni i da li postoji bilo koje drugo stanje koje može uticati na rad električnih alata. Ako je oštećen, postarajte se da se električni alat popravi pre upotrebe.** Mnoge nezgode su izazvane loše održanim električnim alatima.
- f. Rezne alate održavajte tako da budu oštri i čisti.** Pravilno održavani rezni alati sa oštrim reznim ivicama ređe se blokiraju i lakše se kontrolišu.
- g. Koristite električni alat, pribor, nastavke itd. u skladu sa ovim uputstvima, uzimajući u obzir radne uslove i rad koji treba obaviti.** Korišćenje električnog alata za radove za koje nije namenjen može dovesti do opasne situacije.
- 5. Servis**
- a. Postarajte se da vaš električni alat servisira kvalifikovani servisni tehničar koji će koristiti samo originalne rezervne delove.** Time se osigurava bezbednost električnog alata.

Dodatna bezbednosna upozorenja za električne alate



Upozorenje! Posebna sigurnosna upozorenja za bušilice i udarne bušilice

- ◆ **Nosite štitnike za uši kad radite sa udarnim bušilicama.** Izlaganje buci može uzrokovati gubitak sluha.
- ◆ **Koristite pomoćne ručke koje su isporučene uz alat.** Gubitak kontrole može dovesti do fizičkih povreda.
- ◆ **Električni alat držite za izolovane rukohvate kada obavljate radove pri kojima postoji mogućnost da rezni pribor dodirne skrivene vodove ili preseče sopstveni kabl.** Rezni pribor koji dodirne strujni kabl može da stavi pod napon metalne delove električnog alata i izloži rukovaoca električnom udaru
- ◆ **Električni alat držite samo za izolovane rukohvate kada obavljate radove pri kojima mogućnost da pritezač dodirne skrivene vodove ili sopstveni kabl.** Pritezač koji dodirne strujni kabl može da stavi pod napon metalne delove električnog alata i izloži rukovaoca električnom udaru.
- ◆ Koristite stezaljke ili druge praktične načine da osigurate i poduprete predmet obrade na stabilnu platformu. Držanje radnog predmeta jednom rukom ili upiranjem u telo nije stabilno i može dovesti do gubitka kontrole.
- ◆ Pre bušenja u zidovima, podovima ili plafonima, proverite da li na tim mestima ima električnih ili cevni instalacija.
- ◆ Izbegavajte dodirivanje vrha bita za bušenje odmah nakon bušenja, jer može da bude veoma vruć.
- ◆ Namena je opisana u ovom uputstvu za upotrebu. Upotreba bilo kakvih dodatnih pribora ili priključaka ili vršenje bilo koje druge operacije ovim alatom koja nije preporučena u ovom uputstvu za upotrebu može izazvati opasnost od fizičkih povreda i/ili materijalne štete.

Bezbednost drugih osoba

- ◆ Ovaj uređaj nije namenjen da ga koriste lica (uključujući i decu) sa ograničenim fizičkim, senzoričkim ili mentalnim sposobnostima, ili neobučene ili neiskusne osobe, osim ako su pod nadzorom ili su dobile uputstva u vezi sa upotrebom uređaja od osobe koja je zadužena za njihovu bezbednost.

- ◆ Decu treba nadzirati kako bi se osiguralo da se ne igraju sa uređajem.

Preostale opasnosti.

Pri radu sa ovim alatom mogu se javiti dodatni preostali rizici, koji možda nisu uvršteni u priloženim upozorenjima za bezbedan rad. Sledeći rizici mogu nastati zbog nenamenske upotrebe, produžene upotrebe itd.

I pored primene relevantnih bezbednosnih propisa i implementacije bezbednosnih uređaja, izvesne preostale opasnosti se ne mogu izbeći. To su:

- ◆ Povrede izazvane dodirivanjem rotirajućih/pokretnih delova.
- ◆ Povrede izazvane pri promeni delova, noževa ili pribora.
- ◆ Povrede izazvane dugotrajnom upotrebom alata. Ako sa bilo kojim alatom radite duže vreme, pobrinite se da redovno pravite pauze.
- ◆ Slabljenje sluha.
- ◆ Opasnosti po zdravlje izazvani udisanjem prašine koja se stvara pri korišćenju alata (primer: -rad sa drvetom, naročito sa hrastom, bukvom i MDF-om.)

Vibracije

Emisioni nivo vibracija naveden u ovim uputstvima je izmeren prema mernom postupku koji je standardizovan u EN 60745 i može se koristiti za upoređivanje alata. Deklarisana emisiona vrednost vibracija se takođe može koristiti za preliminarnu procenu izloženosti.

Upozorenje! Emisiona vrednost vibracija tokom realne primene električnog alata može se razlikovati od deklarisanе vrednosti što zavisi od načina na koji se koristi alat. Nivo vibracija može da se povećá iznad navedenog nivoa.

Pri proceni izloženosti vibracijama radi definisanja bezbednosnih mera koje propisuje 2002/44/EC radi zaštite osoba koje redovno koriste električne alate na radnom mestu, procena izloženosti vibracijama treba da uzme u obzir realne uslove upotrebe i način na koji se alat koristi, kao i sve delove radnog ciklusa kao što je vreme rada uređaja, ali i vremena kada je alat isključen i kada radi u praznom hodu.

Nalepnice na alatu

Na alatu se nalaze sledeći piktogrami:



Upozorenje! Radi smanjenja opasnosti od povreda, korisnik mora da pročita uputstvo za upotrebu.

Električna bezbednost



Ovaj alat je dvostruko izolovan; zato nije potreban kabl za uzemljenje. Uvek proverite da li napon izvora napajanja odgovara naponu na natpisnoj pločici uređaja.

- ◆ U slučaju da se kabl ošteti, mora ga zameniti proizvođač ili ovlašćeni BLACK+DECKER servisni centar da bi se izbegla opasnost.

Karakteristike

Ovaj alat sadrži neke ili sve sledeće delove.

1. Prekidač za regulaciju brzine
2. Klizač za hod napred/nazad
3. Dugme za oslobađanje glave
4. Držač bita
5. Glava za bušenje/odvijanje (MTDD6)
6. Regulator momenta
7. Stezna glava

Montaža

Upozorenje! Pre montaže se uverite da je alat isključen i da je utikač alata izvučen iz utičnice.

Postavljanje i vađenje glava za alat (sl. A)

Upozorenje! Budite oprezni prilikom nameštanja i skidanja glava. Pokretni delovi mogu da se zagreju tokom korišćenja.

- ◆ Za skidanje glave alata pritisnite dugme za oslobađanje glave (3) i skinite glavu od alata.
- ◆ Za nameštanje glave alata stavite je na vrh alata kao što je prikazano i gurnite je u alat dok se ne utvrdi u mestu.

Postavljanje i skidanje burgije ili bita odvijča

Glava za burgije/odvijča ima steznu glavu bez ključa koja omogućava laku zamenu bitova.

- ◆ Otvorite steznu glavu (7) tako što ćete jednom rukom okretati prednji deo udesno, a drugom pridržavati zadnji deo.
- ◆ Umetnite vratilo bita u steznu glavu (7).
- ◆ Čvrsto pritegnite steznu glavu (7) tako što ćete jednom rukom okretati prednji deo ulevo, a drugom pridržavati zadnji deo.
- ◆ Da biste bit odvijča izvadili iz držača bita, podignite bit iz udubljenja.
- ◆ Da biste nastavili bit odvijča, jako ga gurnite u držač.

Upotreba

Upozorenje! Pustite da alat radi svojim tempom. Ne preopterećujte ga.

Upozorenje! Pre bušenja u zidovima, podovima ili plafonima, proverite da li na tim mestima ima električnih ili cevnih instalacija.

Biranje obrtnog momenta ili pozicije bušenja (sl. B)

Ovaj alat je opremljen prstenom za podešavanje obrtnog momenta za pritezanje vijaka.

- ◆ Za bušenje podesite prsten (6) u poziciju bušenja tako što ćete staviti simbol u ravni sa oznakom (8).
- ◆ Za uvrtnje i odvrtnje, postavite prsten na željeno podešavanje.
- ◆ Ako još uvek ne znate koje podešenje je odgovarajuće, nastavite na sledeći način:
 - ◆ Okrenite prsten (6) u poziciju 1.
 - ◆ Pritegnite prvi vijak.
 - ◆ Ako se spojnica zaustavi pre nego što se postigne željeni rezultat, povećajte podešenje prstenom i nastavite sa pritezanjem vijka. Ponavljajte ovaj postupak dok ne postignete pravilno podešavanje.

Biranje smeru okretanja (sl. C)

Za bušenje i pritezanje zavrtnja koristite okretanje unapred (u smeru kazaljke na satu). Za popuštanje zavrtnjeva ili vađenje zaglavljene burgije, koristite okretanje unazad (suprotno smeru kazaljke na satu).

- ◆ Da biste izabrali okretanje unapred, gurnite klizač za hod napred/nazad (2) na levo.
- ◆ Da biste izabrali okretanje unazad, gurnite klizač za hod napred/nazad na desno.

Bušenje/odvijanje i uvrtnje zavrtnjeva

- ◆ Izaberite hod unapred ili unazad koristeći klizač za hod napred/nazad (2).
- ◆ Da biste uključili alat, pritisnite prekidač za uključivanje/isključivanje i regulator brzine (1). Brzina alata zavisi od toga koliko jako ste pritisnuli prekidač.
- ◆ Da biste isključili alat, pustite regulatora brzine.

Saveti za optimalnu upotrebu

Bušenje

- ◆ Uvek primenjujte lagani pritisak u pravcu burgije.
- ◆ Pre nego što vrh burgije probije na drugu stranu radnog komada, smanjite pritisak na alat.
- ◆ Koristite komad drveta za podupiranje radnog komada koji se može rascepiti.
- ◆ Koristite ravne burgije kada u drvetu bušite rupe većeg prečnika.

- ◆ Koristite HSS burgije kada bušite u metalu.
- ◆ Koristite burgije za kamen kada bušite u mekom kamenu.
- ◆ Koristite sredstvo za podmazivanje kada bušite metale koji nisu liveno gvožđe i mesing.
- ◆ Radi veće preciznosti, pomoću obeleživača napravite udubljenje u centru rupe koju treba izbušiti.

Odvrtnje i uvrtnje

- ◆ Uvek koristite pravilan tip i veličinu odvijača.
- ◆ Ako je otežano pritezanje zavrtnja, pokušajte da ga malo podmažete koristeći tečnost za pranje ili sapun.
- ◆ Uvek držite alat i bit odvijača u pravoj liniji sa zavrtnjem.

Pribori

Rad vašeg alata zavisi od korišćenih pribora. BLACK+DECKER i Piranha pribori su izrađeni po standardima za visok kvalitet i dizajnirani su da poboljšaju performanse vašeg alata. Korišćenjem ovih pribora postići ćete najbolje rezultate sa vašim alatom.

Održavanje

Vaš BLACK+DECKER uređaj/alat sa kablom ili bežični dizajniran je za rad u dužem vremenskom periodu sa minimalnim zahtevima u pogledu održavanja. Kontinuirani zadovoljavajući rad zavisi od pravilnog održavanja alata i redovnog čišćenja.

Upozorenje! Pre obavljanja bilo kakvih radova na održavanju električnih alata sa ili bez kabla:

- ◆ Isključite alat i izvucite utikač uređaja/alata iz utičnice.
- ◆ Ili isključite alat i izvadite bateriju iz uređaja/alata ako uređaj/alat ima posebnu bateriju.
- ◆ Ili potpuno ispraznite bateriju ako je ugrađena, a zatim isključite uređaj.
- ◆ Redovno čistite ventilacione otvore na vašem uređaju/alatu/punjaču pomoću mekane četke ili suve krpe.
- ◆ Redovno čistite kućište motora koristeći vlažnu krpu. Ne koristite bilo kakva sredstva za čišćenje koja su abrazivna ili sadrže rastvarač.
- ◆ Redovno otvarajte steznu glavu i lupkajte je da biste uklonili prašinu iz unutrašnjosti (ako je u opremi).

Zamena utikača (samo Velika Britanija i Irska)

Ako treba namestiti novi mrežni utikač:

- ◆ Bezbedno odložite stari utikač.

- ♦ Braon provodnik povežite na kontakt za fazu u novom utikaču.
 - ♦ Povežite plavi provodnik na neutralni kontakt.
- Upozorenje!** Ne treba povezivati kontakt za uzemljenje. Pratite uputstva koja se isporučuju uz utikače dobrog kvaliteta. Preporučeni osigurač: 5 A.

Zaštita životne sredine



Odvojeno sakupljanje. Ovaj proizvod ne sme da se odlaže zajedno sa običnim kućnim smećem.

Ukoliko jednog dana ustanovite da vaš BLACK+DECKER proizvod treba da se zameni ili ako vam više nije potreban, ne odlažite ga sa kućnim smećem. Ovaj proizvod odložite kao poseban otpad.



Odvojeno sakupljanje dotrajalih proizvoda i pakovanja omogućava reciklažu i ponovnu upotrebu materijala. Ponovna upotreba recikliranih materijala pomaže u sprečavanju zagađivanja životne sredine i smanjuje potražnju za sirovinama.

Lokalnim regulativama može biti propisano posebno sakupljanje električnih proizvoda iz domaćinstava, na opštinskim deponijama ili kod prodavca kod koga ste kupili novi proizvod.

BLACK+DECKER obezbeđuje mogućnost za sakupljanje i reciklažu BLACK+DECKER proizvoda na kraju njihovog životnog veka. Da biste iskoristili prednost ove usluge, svoj proizvod vratite bilo kom ovlašćenom serviseru koji će izvršiti odvojeno sakupljanje ovih proizvoda umesto vas.

Kontaktirajte lokalno BLACK+DECKER predstavništvo putem adrese koja je navedena u ovom uputstvu da biste saznali lokaciju vama najbližeg ovlašćenog servisa. Alternativno, listu ovlašćenih BLACK+DECKER serviseri i potpune informacije o našim uslugama za rezervne delove i kontakte naći ćete na internetu, na adresi: www.2helpU.com.

Tehnički podaci

MT350 (tip 1)	
Napon	V_{AC} 230
Ulazna snaga	W 300

Bušilica / Odvijač MTDD6 (H1)	
Brzina u praznom hodu	min^{-1} 0-700
Maks. obrtni moment	Nm 20,5
Kapacitet stezne glave	mm 10
Težina	kg 1,6
Maks. kapacitet bušenja	
Čelik	mm 10
Drvo	mm 25

Nivo zvučnog pritiska prema EN 60745:

Zvučni pritisak (L_{pA}) 77,1 dB(A), odstupanje (K) 3 dB(A),
zvučna snaga (L_{WA}) 88,1 dB(A), odstupanje (K) 3 dB(A)

Ukupne vrednosti vibracija (vektorska suma u tri pravca) prema EN 60745:

Bušenje u metalu ($a_{h,d}$) < 2,5 m/s^2 , odstupanje (K) 1,5 m/s^2 ,
uvrtanje i odvrtnje bez udarne funkcije ($a_{h,v}$) < 2,5 m/s^2 ,
odstupanje (K) 1,5 m/s^2

EC izjava o usklađenosti

DIREKTIVA ZA MAŠINE



MT350, MTDD6

BLACK+DECKER izjavljuje da su proizvodi opisani u delu „Tehnički podaci“ usklađeni sa: 2006/42/EC, EN60745-1, EN60745-2-1, EN60745-2-2.

BLACK+DECKER izjavljuje da je gore opisani proizvod uključujući alternativnog pribora glave usklađen sa:

Ovi proizvodi su takođe usklađeni sa direktivom 2014/30/EU i 2011/65/EU. Za više informacija kontaktirajte BLACK+DECKER na sledećoj adresi ili ih potražite u uputstvu za upotrebu. Dolepotpisani je odgovoran za pripremu tehničke dokumentacije i daje ovu izjavu za račun kompanije BLACK+DECKER.

R. Laverick
Direktor inženjeringa
BLACK+DECKER Europe
210 Bath Road, Slough
Berkshire, SL1 3YD
United Kingdom
26/08/2014

Garancija

BLACK+DECKER je siguran u kvalitet svojih proizvoda i nudi izvanredne garantne uslove. Ova garantna izjava je dodatna i ni na koji način ne osporava vaša zakonska prava. Ova garancija važi na teritorijama država članica Evropske Unije i na slobodnom evropskom tržištu.

U slučaju da proizvod firme BLACK+DECKER postane neispravan zbog greške u materijalu, izradi ili neusklađenosti u periodu od 24 meseci od datuma kupovine, BLACK+DECKER garantuje da će zameniti neispravne delove, popraviti proizvode koji su izloženi habanju i trošenju ili zameniti takve proizvode kako bi obezbedila što je moguće manje neprijatnosti svojim potrošačima osim u slučaju:

- ◆ Da je proizvod korišćen za zanatstvo, profesionalne svrhe ili najam;
- ◆ Da je proizvod bio izložen nenamenskoj upotrebi ili nemaru;
- ◆ Da je proizvod pretrpeo oštećenja usled dejstva stranih predmeta, supstanci ili nezgoda;
- ◆ Da je pokušana popravka od strane osoba koje nisu ovlašćeni servisni agenti ili servisno osoblje firme BLACK+DECKER.

Da biste ostvarili pravo na reklamaciju po osnovu garancije, potrebno je da prodavcu ili ovlašćenom serviseru pokažete dokaz o kupovini. Kontaktirajte lokalno BLACK+DECKER predstavništvo putem adrese koja je navedena u ovom uputstvu da biste saznali lokaciju vama najbližeg ovlašćenog servisa. Alternativno, listu ovlašćenih BLACK+DECKER serviseri i potpune informacije o našim uslugama za rezervne delove i kontakte naći ćete na internetu, na adresi:

www.2helpU.com.

Posetite našu web lokaciju

www.blackanddecker.co.uk da biste registrovali svoj novi BLACK+DECKER proizvod i da biste bili redovno obavestavani o novim proizvodima i specijalnim ponudama. Više informacija o BLACK+DECKER brendu i našem asortimanu proizvoda naći ćete na adresi **www.blackanddecker.co.uk**.

Наменета употреба

Вашата BLACK+DECKER повеќенаменска алатка е наменета за широк асортиман од „направи сам“ примени.

Со употреба на главата на дупчалката/одвртвачот (MTDD6), оваа алатка е наменета за навртување/одвртување и за дупчење во дрво, метал и пластика.

Алатката е наменета само за домашна употреба. Вашиот BLACK+DECKER полнач е наменет за полнење на оној тип на BLACK+DECKER батерии што се испорачува со оваа алатка.

Упатства за безбедна употреба

Општи мерки за безбедност при користење на електрични алатки



Предупредување! Прочитајте ги сите мерки за безбедност и целото упатство. Непридржување кон мерките за безбедност и долу наведените упатства може да доведе до електричен удар, пожар или сериозна повреда.

Сочувајте ги сите мерки за безбедност и упатства за идно прегледување. Терминот „електрична алатка“ во мерките за безбедност се однесува на Вашата електрична алатка која работи на струја (преку кабел), или на електрична алатка која работи на батерии (без кабел).

1. Безбедност на работното место

- a. **Одржувајте го работното место чисто и добро осветлено.** Пренатрупани и темни места се причина за незгоди.
- b. **Немојте да работите со електрични алатки во експлозивни окружувања, какви што постојат кога има присуство на запалливи течности, гасови или честички.** Електричните алатки произведуваат искри што можат да ги запалат честичките или испарувањата.
- v. **Држете ги децата и присутните лица настрана додека употребувате електрична алатка.** Одвлекување на вниманието може да предизвика да изгубите контрола.

2. Безбедност од електричен удар

- a. **Приклучокот на електричната алатка мора да се совпаѓа со приклучницата.** Никогаш не го преправајте приклучокот. **Не употребувајте адаптерски приклучоци со заземјени електрични алатки.** Непреправените приклучоци

и соодветните приклучници ќе го намалат ризикот од електричен удар.

- b. **Избегнувајте телесен контакт со заземјени површини како што се цевки, радијатори, шпорети или фрижидери.** Има зголемен ризик од електричен удар ако Вашето тело е заземјено.
 - v. **Не ги изложувајте електричните алатки на дожд или влажност.** Навлегувањето на вода во електрична алатка го зголемува ризикот од електричен удар.
 - г. **Употребувајте го кабелот правилно. Никогаш не го употребувајте кабелот за носење, влечење или исклучување на електричната алатка. Држете го кабелот настрана од топлина, масло, остри рабови или подвижни делови.** Оштетените или заплетканите кабли го зголемуваат ризикот од електричен удар.
 - д. **Кога работите со електрична алатка надвор, употребувајте продолжен кабел кој е соодветен за надворешна употреба.** Употребата на кабел што е соодветен за надворешна употреба го намалува ризикот од електричен удар.
 - f. **Доколку работењето со електрична алатка во влажна средина не може да се избегне, употребувајте заштитна диференцијална (FID) склопка.** Употребата на заштитна диференцијална (FID) склопка го намалува ризикот од електричен удар.
- #### 3. Лична безбедност
- a. **Бидете претпазливи, внимавајте што правите и користете логика кога работите со електрична алатка. Не употребувајте електрична алатка кога сте уморни или кога сте под влијание на дрога, алкохол или лекови.** Еден момент на невнимание за време на работење со електрична алатка може да доведе до сериозна лична повреда.
 - б. **Носете опрема за лична заштита. Секогаш носете заштита за очите.** Заштитната опрема, како што се маски против прав, нелизгачки сигурносни обувки, шлемови или штитници за слухот, ќе го намали бројот на повреди кога се употребува за соодветни работни услови.
 - v. **Спречете ненамерно вклучување на алатката. Обезбедете прекинувачот да биде во исклучена положба пред да ја приклучите алатката на струја или на батериски пакет, или пред да ја**

- подигнете или пренесувате алатката. Пренесувањето на електрични алатки со прст на прекинувачот или приклучување на извор на струја на вклучени алатки може да доведе до незгоди.
- г. **Отстранете ги сите алатки за подесување или клучеви пред да ја вклучите електричната алатка.** Клуч или алатка за подесување која е закачена на ротирачкиот дел на електричната алатка може да доведе до повреда.
 - д. **Не посегайте предалеку. Цврсто стојте на земјата и бидете во рамнотежа во секое време.** Ова овозможува подобра контрола над електричната алатка во неочекувани ситуации.
 - ѓ. **Носете соодветна облека. Не носете широка облека или накит. Држете ги косата, облеката и ракавиците настрана од подвижните делови.** Широката облека, накитот или долгата коса може да бидат фатени во подвижните делови.
 - е. **Доколку на апаратите постои можност за приклучување на опрема за извлекување и собирање на прав, обезбедете таа да биде приклучена и правилно употребувана.** Собирањето на правот може да ги намали опасностите поврзани со прав.
 4. **Употреба и одржување на електрични алатки**
 - а. **Не ја употребувајте електричната алатка на сила. Употребувајте електрична алатка што е соодветна за Вашата работа.** Соодветната електрична алатка ќе ја заврши работата подобро и побезбедно со брзината за која што била дизајнирана.
 - б. **Не употребувајте ја електричната алатка доколку прекинувачот не ја вклучува и исклучува.** Секоја електрична алатка што не може да се контролира преку прекинувачот е опасна и мора да биде поправена.
 - в. **Исклучете го приклучокот од изворот на струја или од батерискиот пакет за електричната алатка пред да правите подесувања, менувате додатоци или пред да ја одложите електричната алатка.** Таквите превентивни безбедносни мерки го намалуваат ризикот за случајно вклучување на електричната алатка.
 - г. **Одлагајте ги електричните алатки што не ги употребувате надвор од досег**

- на децата и не дозволувајте да ги употребуваат лица кои не се запознаени со нивната функција и со овие упатства. Електричните алатки се опасни кога со нив ракуваат необучени корисници.
- д. **Одржувајте ги електричните алатки. Проверете дали подвижните делови се лошо поставени, заглавени или оштетени, или постои друга состојба што би можела да влијае врз работењето на електричните алатки. Доколку електричната алатка е оштетена, однесете ја на поправка пред да ја употребите.** Многу незгоди се предизвикани поради лошо одржувани електрични алатки.
 - ѓ. **Одржувајте ги алатките за сечење остри и чисти.** Правилно одржуваните алатки за сечење со остри рабови за сечење имаат помала шанса да се заглават и полесно се управуваат.
 - е. **Употребувајте ги електричните алатки, приборот, сечилата и сл. во склад со овие упатства, имајќи ги во предвид работните услови и работата која треба да се заврши.** Употребата на електрична алатка за работа што е различна од нејзината намена може да доведе до опасна ситуација.
 5. **Сервис**
 - а. **Вашите електрични алатки треба да ги сервисира квалификувано лице кое користи само идентични резервни делови.** Вака ќе бидете сигурни дека се одржува безбедноста на електричната алатка.

Дополнителни мерки за безбедност при користење на електрични алатки



Предупредување! Дополнителни мерки за безбедност за дупчалки и ударни дупчалки

- ♦ **Носете штитници за ушите кога употребувате ударни дупчалки.** Изложеноста на бучава може да предизвика губење на слухот.
- ♦ **Користете ги помошните рачки што доаѓаат со алатката.** Губењето на контрола може да предизвика повреда кај ракувачот.
- ♦ **Фаќајте ги електричните алатки за изолираните површини за држење кога вршите работа при која додатокот**

за сечење може да дојде во допир со скриени жици или со сопствениот кабел. Доколку додатокот за сечење допре жица под напон, тоа може да ги доведе изложените метални делови од електричната алатка под напон и може да предизвика електричен удар кај ракувачот

- ◆ **Фаќајте ги електричните алатки само за изолираните површини за држење кога вршите работа при која затворачот може да дојде во допир со скриени жици или со кабелот на алатката.** Доколку затворачите допрат жица под напон, тоа може да ги доведе изложените метални делови од електричната алатка под напон и може да предизвика електричен удар кај ракувачот.
- ◆ Употребувајте стегачи или други практични начини да го прицврстите предметот на обработка на стабилна подлога. Придржувањето на предметот на обработка со рака или со тело го прави нестабилен и може да доведе до губење на контрола.
- ◆ Пред дупчење во сидови, подови или плафони, проверете каде се поставени електричните жици и цевките.
- ◆ Избегнувајте допир со врвот на додатокот за дупчење веднаш после дупчењето затоа што може да биде загреан.
- ◆ Намената е опишана во ова упатство за употреба. Употребата на било која помошна опрема или додаток, или извршувањето на било кои работи со оваа алатка освен оние препорачани во ова упатство за употреба, може да предизвика ризик од повреда на ракувачот и/или оштетување на имот.

Безбедност на други лица

- ◆ Овој апарат не е наменет за употреба од страна на лица (вклучувајќи и деца) со намалени физички, сетилни или ментални способности, или кои немаат искуство и знаење, освен ако не им се пружени надзор или упатства за употреба на апаратот од страна на лице кое е одговорно за нивната безбедност.
- ◆ Децата треба да се надгледуваат за да се осигура дека не си играат со уредот.

Останати ризици.

При употреба на алатката може да се појават дополнителни ризици кои не се вклучени во приложените предупредувања. Овие ризици може

да се појават поради неправилна употреба, долготрајна употреба и др.

Дури и ако се применат соодветните правила за безбедност и се воведат безбедносна опрема, одредени останати ризици не може да се избегнат. Тоа се:

- ◆ Повреди предизвикани поради допир на вртечки/подвижни делови.
- ◆ Повреди при менување на делови, сечила или додатоци
- ◆ Повреди предизвикани поради долготрајна употреба на алатката. Кога користите алатка подолг период, осигурајте се дека правите повремени паузи.
- ◆ Ослабување на слух.
- ◆ Здравствените опасности предизвикани од дишење на прав произведен од употребата на вашата алатка (на пример: обработка на дрво, особено даб, бука и иверица).

Вибрации

Декларираните вредности на емитирани вибрации кои се наведени во техничките податоци и декларацијата за сообразност се измерени во склад со стандардната метода за тестирање според EN 60745 и можат да се користат за споредување на една алатка со друга. Декларираната вредност на емитирани вибрации може исто така да се користи за прелиминарна проценка на изложеност на вибрации.

Предупредување! Вредноста на емитирани вибрации за време на користењето на електричната алатка може да се разликува од декларираната вредност во зависност од начинот на кој алатката се употребува. Нивото на вибрации може да се зголеми над декларираното ниво.

Кога се проценува изложеноста на вибрации за да се одредат мерките за безбедност кои ги пропишува 2002/44/EC за заштита на лица кои редовно употребуваат електрични алатки на работното место, проценката на изложеност на вибрации треба да ги земе во предвид условите и начинот на кој алатката се употребува, вклучувајќи ги и сите делови од работниот циклус, како што се времињата кога алатката е исклучена, кога е вклучена и неоптоварена, и времето на работење со неа.

Ознаки на алатката

Следните слики се наоѓаат на алатката:



Предупредување! За да се намали ризикот од повреди, корисникот мора да го прочита упатството за работа.

Безбедност од електричен удар



Алатката е двојно изолирана; затоа не е потребна жица за заземјување. Секогаш проверете дали струјното напојување одговара на напонот што е деклариран на плочката.

- ◆ Доколку струјниот кабел е оштетен, мора да биде заменет од страна на производителот или на овластен сервисен центар на BLACK+DECKER за да се избегне опасност.

Карактеристики

Оваа алатка има некои или сите од долу наведените карактеристики.

1. Прекинувач за менување на брзина
2. Лизгач за напред и назад
3. Копче за отпуштање на главата
4. Држач за додатоци за одвртување
5. Глава на дупчалка/одвртувач (MTDD6)
6. Прстен за подесување на обртниот момент
7. Футер

Склопување

Предупредување! Пред склопувањето, обезбедете алатката да биде исклучена и приклучокот изваден од приклучницата.

Монтирање и отстранување на главите на алатката (скица А)

Предупредување! Мора да се внимава кога се монтираат и отстрануваат глави. Подвижните делови може да се вжештат при употреба.

- ◆ За да отстраните глава на алатка, притиснете го копчето за отпуштање на главата (3) и извадете ја главата од алатката.
- ◆ За да монтирате глава на алатка, порамнете ја со алатката како што е прикажано и турнете ја врз алатката додека не се намести.

Монтирање и отстранување на додатоци за дупчење или одвртување

Главата на дупчалката/одвртувачот има брзостезен футер кој овозможува лесно менување на додатоците.

- ◆ Отворете го футерот (7) со вртење на предниот дел со едната рака во насока на стрелките на часовникот, додека со другата рака го држите задниот дел.
- ◆ Вметнете ја рачката на додатокот во футерот (7).
- ◆ Цврсто стегнете го футерот (7) со вртење на предниот дел со едната рака во спротивна насока од стрелките на часовникот, додека со другата рака го држите задниот дел.
- ◆ За да го отстраните додатокот за одвртување од држачот за додатоци, подигнете го додатокот од жлебот.
- ◆ За да го одложите додатокот за одвртување, цврсто турнете го во држачот.

Употреба

Предупредување! Оставете алатката да работи во свој ритам. Не го преоптоварувајте.

Предупредување! Пред дупчење во сидови, подови или плафони, проверете каде се поставени електричните жици и цевките.

Избирање на обртниот момент или положбата на дупчење (скица В)

На оваа алатката е монтиран прстен за подесување на обртниот момент за стегнување на навртки.

- ◆ За дупчење, поставете го прстенот (6) во позиција за дупчење со порамнување на симболот со ознаката (8).
- ◆ За одвртување и навртување, поставете го прстенот на посакуваното подесување.
- ◆ Доколку не го знаете соодветното подесување, направете го следното:
 - ◆ Поставете го прстенот (6) на положба 1.
 - ◆ Стегнете ја првата завртка.
 - ◆ Доколку квачилото започне да блокира пред да го постигнете посакуваниот резултат, зголемете го подесувањето на прстенот и продолжете со затегнување на завртката. Повторете го ова се додека не дојдете до соодветното подесување.

Избор на насока на вртење (скица С)

За дупчење и навртување на завртки, употребувајте вртење напред (во насока на стрелките на часовникот). За одвртување на завртки или отстранување на заглавени додатоци за дупчење, употребувајте вртење назад (во спротивен правец од стрелките на часовникот).

- ◆ За да изберете вртење напред, турнете го лизгачот за напред и назад (2) на лево.
- ◆ За да изберете вртење назад, турнете го лизгачот за напред и назад на десно.

Дупчење, одвртување и навртување

- ◆ Изберете вртење напред или назад со употребување на лизгачот за напред и назад (2).
- ◆ За вклучување на алатката, притиснете го прекинувачот (1). Брзината на алатката зависи од тоа колку е притиснат прекинувачот.
- ◆ За исклучување на алатката, отпуштете го прекинувачот.

Совети за оптимална употреба

Дупчење

- ◆ Секогаш нанесувајте мал притисок во правец на додатокот за дупчење.
- ◆ Во моментот пред врвот на додатокот за дупчење да пројде низ предметот на обработка, намалете го притисокот врз алатката.
- ◆ Употребувајте парче дрво за да ги прицврстите предметите на обработка кои може да се расцепат.
- ◆ Употребувајте додатоци со плочест врв кога дупчите дупки со голем дијаметар во дрво.
- ◆ Употребувајте челични додатоци за високи брзини кога дупчите во метал.
- ◆ Употребувајте додатоци за дупчење на градежен материјал кога дупчите во мек градежен материјал.
- ◆ Употребувајте средство за подмачкување кога дупчите во метал, освен во леано железо и месинг.
- ◆ Направете вдлабнатина со шило во центарот на дупката која треба да се издупчи за да ја подобрите прецизноста.

Одвртување и навртување

- ◆ Секогаш употребувајте додаток за одвртување/навртување од соодветен вид и големина.
- ◆ Доколку завртките тешко се стегаат, пробајте да ги подмачкате со нанесување на мало количество на течност за миење или сапун.
- ◆ Секогаш држете ги алатката и додатокот за одвртување во права линија со завртката.

Додатоци

Работните карактеристики на Вашата алатка зависат од додатоците што ги употребувате. Приборот на BLACK+DECKER и Piranha е изработен спрема високи стандарди на квалитет и е наменет да ги подобри работните карактеристики на Вашата алатка. Со употреба на овие додатоци ќе извлечете максимум од Вашата алатка.

Одржување

Вашиот BLACK+DECKER уред или алатка, со или без кабел, е направен да работи долго време со минимално одржување. Постојаното работење на задоволително ниво зависи од правилната грижа за алатката и редовното чистење.

Предупредување! Пред извршување на одржување на електрични алатки со или без кабел:

- ◆ Исклучете ја алатката или уредот, и извадете го приклучокот од приклучницата.
- ◆ Или, исклучете ја алатката или уредот и извадете ја батеријата доколку алатката или уредот има одвоен батериски пакет.
- ◆ Или, целосно истрошете ја батеријата доколку таа е составен дел од алатката и тогаш исклучете ја.
- ◆ Редовно чистете ги отворите за вентилација на вашиот уред, алатка или полнач со употреба на мека четка или сува крпа.
- ◆ Редовно чистете го куќиштето на моторот со употреба на влажна крпа. Не употребувајте абразивни средства за чистење или средства за чистење на база на растворувач.
- ◆ Редовно отворајте го футерот (доколку го има) и лесно чукнете го да ја отстраните правта од внатрешноста.

Замена на приклучок за струја (само за Велика Британија и Ирска)

Доколку треба да се монтира нов приклучок за струја:

- ◆ Внимателно ослободете се од стариот приклучок.
- ◆ Поврзете го кафеавиот проводник на приклучокот за фаза во новиот приклучок.
- ◆ Поврзете го синиот кабел со неутралниот терминал.

Предупредување! Ништо не смее да се поврзува на терминалот за заземјување. Следете ги упатствата за монтирање и обезбедете квалитетни приклучоци. Препорачан осигурувач: 5 A.

Заштита на животната средина



Одвоено собирање. Овој производ не смее да се фрла со останатиот отпад од домаќинството.

Доколку еден ден заклучите дека Вашиот BLACK+DECKER производ треба да биде заменет или дека повеќе не Ви е од корист, не фрлајте го со отпадот од домаќинството. Овозможете да биде одвоено собрано.



Одвоеното собирање на употребени производи и пакувања овозможува материјалите да бидат рециклирани и повторно употребени. Повторното употребување на рециклирани материјали помага во спречувањето на загадувањето на животната средина и ја намалува побарувачката на суровини.

Локалните прописи можеби овозможуваат одвоено собирање на електрични производи за домаќинство од страна на локалните отпади или продавачите при набавка на нов производ.

BLACK+DECKER има објекти за собирање и рециклирање на BLACK+DECKER производи кога тие ќе го достигнат крајот на работниот век. За ја искористите оваа услуга, Ве молиме да го вратите производот кај било кој овластен сервисер кој ќе го собере во Ваше име.

Можете да ја најдете адресата на најблискиот овластен сервисер доколку стапите во контакт со локалното претставништво на BLACK+DECKER преку адресата назначена во оваа упатство. Постои и друга можност: списокот на овластени BLACK+DECKER сервисери и сите детали за нашите услуги после купувањето можат да се најдат на интернет на: www.2helpU.com.

Технички податоци

		MT350 (Тип 1)
Напон	V <small>наизменична струја</small>	230
Влезна моќност	W	300

		MTDD6 (H1)
Брзина без оптоварување	Min ⁻¹	0-700
Максимален обртен момент	Nm	20,5
Прифат на футер	mm	10
Тежина	kg	1,6
Максимален капацитет на дупчење		
Челик	mm	10
Дрво	mm	25

Ниво на звучен притисок спрема EN 60745:

Звучен притисок (L_{pA}) 77,1 dB(A), отстапување (K) 3 dB(A), Звучна моќност (L_{WA}) 88,1 dB(A), отстапување (K) 3 dB(A)

Вкупна вредност на вибрациите (векторска сума по три оски) спрема EN 60745:

Дупчење во метал ($a_{h,d}$) < 2,5 m/s², отстапување (K) 1,5 m/s², Навртување/одвртување без удар ($a_{h,v}$) < 2,5 m/s², отстапување (K) 1,5 m/s²

Декларација за сообразност со правилата на ЕЗ

ДИРЕКТИВА ЗА МАШИНИ



MT350, MTDD6

BLACK+DECKER декларира дека производите опишани под „технички податоци“ се во склад со: 2006/42/EЗ, EN60745-1, EN60745-2-1, EN60745-2-2.

BLACK+DECKER декларира дека производот што ја вклучува изборната глава за додатоци како што опишано долу е во склад со:

Овие производи исто така се во склад со Директивата 2014/30/EУ и 2011/65/EУ. За повеќе информации Ве молиме да стапите во контакт со BLACK+DECKER преку следнава адреса или да погледнете на крајот на упатството. Долу потпишаниот е одговорен за составување на техничките податоци и ја дава оваа декларација во име на BLACK+DECKER.

R. Laverick
Менаџер за инженеринг
BLACK+DECKER Europe
210 Bath Road, Slough
Berkshire, SL1 3YD
United Kingdom
26/08/2014

Гаранција

BLACK+DECKER верува во квалитетот на своите производи и нуди извонредена гаранција. Гарантната изјава ги дополнува и на ниеден начин не ги ограничува Вашите законски права. Гаранцијата важи на териториите на земјите-членки на Европската унија и на Европската зона на слободна трговија.

Доколку производ на BLACK+DECKER стане неисправен поради некавалитетен материјал,

изработка или недостаток на сообразност во рок од 24 месеци од датумот на набавката, BLACK+DECKER гарантира дека ќе ги замени неисправните делови, ќе ги поправи производите изложени на нормална употреба, или ќе ги замени таквите производи за да осигура купувачот да има минимум на непријатности, освен ако:

- ◆ Производот бил користен за занаетчиски или професионални потреби, или бил изнајмен;
- ◆ Производот бил изложен на неправилна употреба или негрижа;
- ◆ Производот претрпел оштетување поради страни предмети, супстанции или незгоди;
- ◆ Биле вршени поправки од страна на лица кои не се овластени сервисери или сервисен персонал на BLACK+DECKER.

За да го остварите правото на гаранција, треба да доставите доказ за набавката кај продавачот или кај овластен сервисер. Можете да ја најдете адресата на најблискиот овластен сервисер доколку стапите во контакт со локалното претставништво на BLACK+DECKER преку адресата назначена во оваа упатство. Постои и друга можност: списокот на овластени BLACK+DECKER сервисери и сите детали за нашите услуги после купувањето можат да се најдат на интернет на: **www.2helpU.com**.

Ве молиме да го посетите нашиот сајт **www.blackanddecker.co.uk** за да го регистрирате Вашиот нов BLACK+DECKER производ и за да бидете во тек со новите производи и специјалните понуди. Повеќе информации за стоквата марка BLACK+DECKER и за нашата понуда на производи се достапни на **www.blackanddecker.co.uk**.

