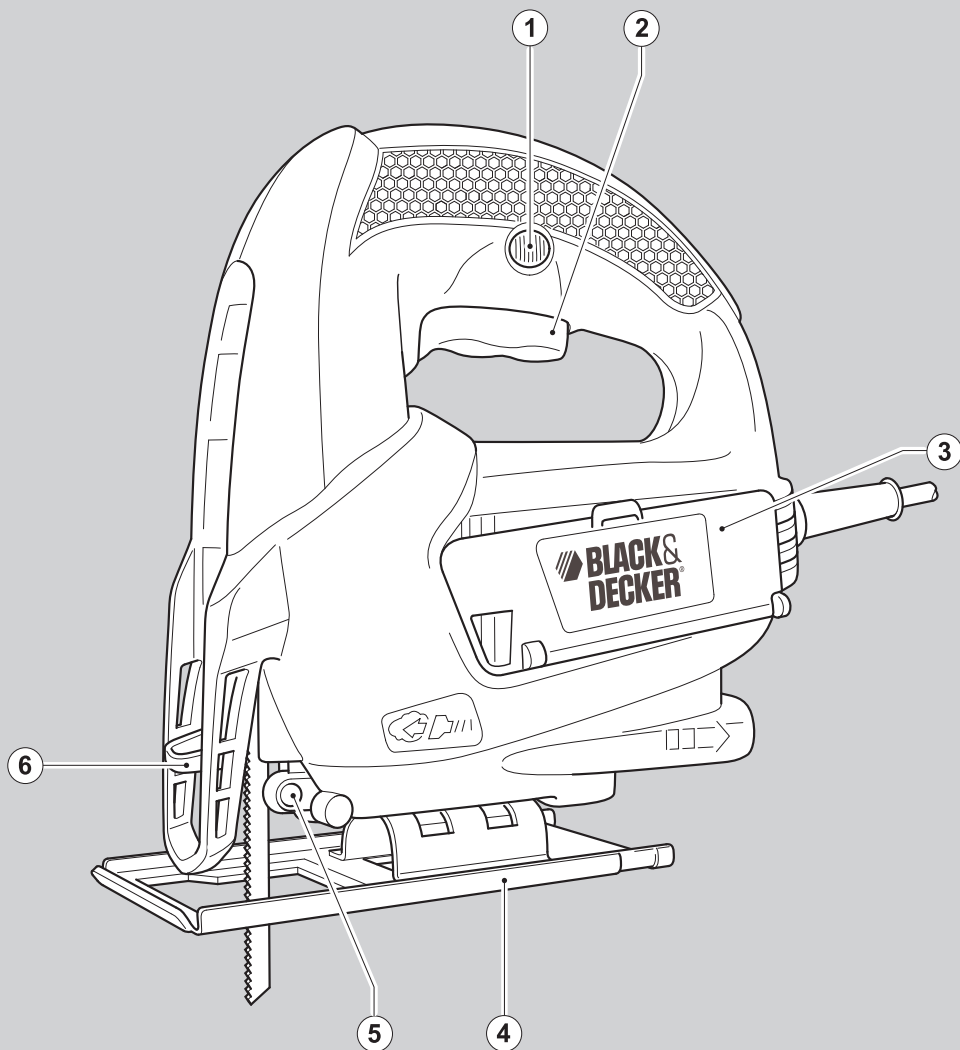


# BLACK & DECKER®

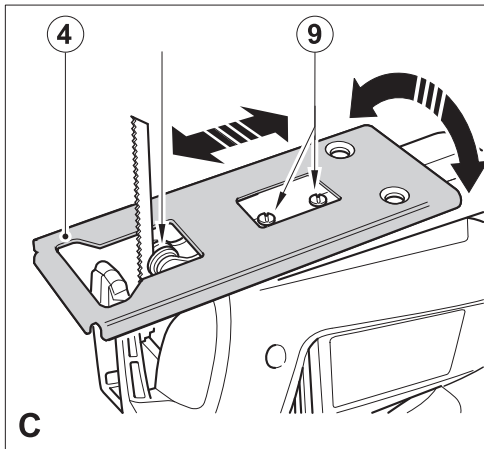
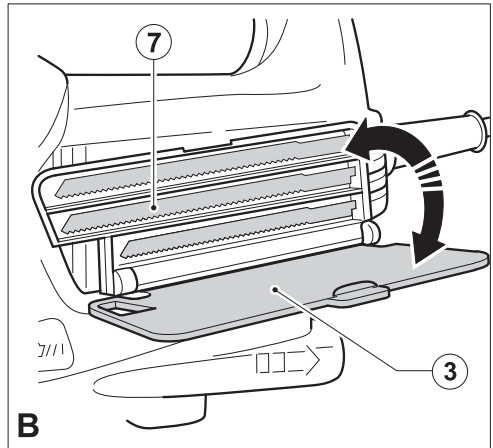
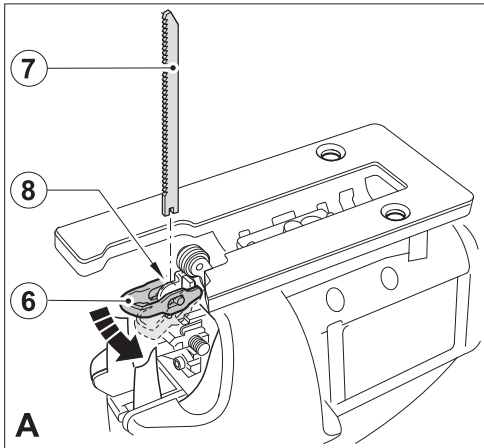


359203 - 92 BG

Превод на оригиналните инструкции

[www.blackanddecker.eu](http://www.blackanddecker.eu)

**KS777**



## Предназначение

Вашият прободен трион на Black & Decker е създаден за рязане на дърво, пластмаси и ламарини. Този инструмент е предназначен за употреба само от потребителя.

## Инструкции за безопасност

Общи предупреждения за безопасна работа с електроинструменти



**Предупреждение! Прочетете всички предупреждения и инструкции за безопасност.** Неспазването на всички инструкции може да доведе до токов удар, пожар и/или тежки травми.

Запазете всички предупреждения и инструкции за бъдещи справки.

Терминът „електроинструмент“ във всички предупреждения, изброени по-долу, се отнася до захранвани (със захранващ кабел) или работещи на батерии (без захранващ кабел) електрически инструменти и машини.

1. **Безопасност на работното пространство**
  - а. **Пазете работното пространство чисто и добре осветено.** Безпорядъкът и недостатъчното осветление могат да доведат до трудова злополука.
  - б. **Не използвайте електроинструменти в експлозивна среда, като например наличието на запалителни течности, газове или прах.** Електроинструментите произвеждат искри, които могат да възпламенят прахта или изпаренията.
  - в. **Дръжте деца и странични лица надалече, докато работите с електроинструмента.** Отвлечането на вашето внимание може да причини загуба на контрол.
2. **Електрическа безопасност**
  - а. **Щепселите на електроинструмента трябва да са подходящи за използвания контакт. Никога, по никакъв начин не променяйте щепсела. Не използвайте адаптери за щепсела със заземени електрически инструменти.** Непроменените щепсели и контакти намаляват риска от токов удар.
  - б. **Избягвайте контакт на тялото със заземени повърхности, като например тръби, радиатори, готварски печки и хладилници.** Съществува повишен риск от токов удар, ако тялото ви е заземено.
  - в. **Не излагайте електроинструментите на дъжд и мокри условия.** Проникването на вода в електроинструмента повишава опасността от токов удар.
  - г. **Не злоупотребявайте с кабела. Никога не използвайте кабела за носене, дърпане или изключване на електроинструмента.** Пазете кабела далече от горещина, машинно масло, остри ръбове или движещи се части. Повредените или оплетени кабели увеличават риска от токов удар.

- д. **Когато работите с електроинструмент на открито, използвайте удължителен кабел, удобен за използване на открито.** Използването на кабел, подходящ за употреба на открито, намалява риска от токов удар.
  - е. **Ако не можете да избегнете работата с електроинструмент на влажно място, използвайте захранване с дефектнотоковата защита (ДТЗ), което на английски е Residual Current Device (RCD).** Използването на ДТЗ намалява риска от токов удар.
3. **Лична безопасност**
    - а. **Бъдете нащрек, внимавайте какво правите и използвайте разума си, когато работите с електроинструмента. Не използвайте електроинструмента, когато сте изморени или сте под влияние на наркотици, алкохол или лекарства.** Един миг разсеяност при работа с електроинструмент може да доведе до сериозни наранявания.
    - б. **Използвайте лични предпазни средства. Винаги носете защита за очите.** Защитни средства като дихателна маска, неплъзгащи се обувки за безопасност, каска или защита на слуха, използвани при подходящи условия, ще намалят трудовете злополуки.
    - в. **Предотвратяване на случайно задействане.** Уверете се, че превключвателя е на позиция изключен преди да го свържете към източника на захранване и/или към батерийното устройство, преди да вземете или носите инструмента. Носенето на електроинструмент с пръста на превключвателя или стартирането на електроинструменти, когато превключвателя е на позиция „включен“, може да доведе до трудова злополука.
    - г. **Махнете всички регулиращи или гаечни ключове преди да включите електроинструмента.** Прикрепените към въртящите се части на електроинструмента гаечни или регулиращи ключове могат да доведат до наранявания.
    - д. **Не разтягайте ръката си прекалено. Стойте стабилно на краката си през цялото време.** Това позволява по-добър контрол над електроинструмента в непредвидими ситуации.
    - е. **Обличайте се подходящо. Не носете висящи дрехи или бижута. Пазете косата си, дрехите си и ръкавиците далече от движещите се части.** Висящи дрехи, бижута или дълга коса могат да бъдат захванати в движещите се части.
    - ж. **Ако са предоставени устройства за свързване на изпусканите пращинки или приспособления за събиране, уверете се, че са свързани и използвани правилно.** Употребата на тези уреди може да намали свързаните с прахта опасности
  4. **Използване и грижа за електроинструментите**
    - а. **Не претоварвайте електроинструментите. Ползвайте подходящ електроинструмент за съответната работа.** Подходящият електроин-

струмент ще свърши по-добре и по-безопасно работата, при темпото, за което е създаден.

- б. **Не използвайте електроинструмента, ако преключвателя не го включва и изключва.** Всеки електроинструмент, който не може да се контролира с преключвателя е опасен и трябва да се поправи.
- в. **Изключете щепсела от захранването и/или батерията на електроинструмента преди извършването на каквото и да е регулиране, смяна на аксесоари или съхраняване на уреда.** Такива предварителни мерки за безопасност намаляват риска от нежелателно задействане на електроинструмента.
- г. **Съхранявайте преносимите електроинструменти извън досега на деца и не позволявайте на непознати с електроинструмента и тези инструкции други хора да работят с електроинструмента.** Електроинструментите са опасни в ръцете на необучени потребители.
- д. **Поддържайте електроинструментите. Проверявайте за размествания в свързванията на подвижните звена, за счупване на части и всички други условия, които могат да повлияят на експлоатацията на електроинструментите.** При повреда на електроинструмента, задължително го поправете преди да го използвате отново. Много трудови злополуки са причинени от лошо поддържани електроинструменти.
- е. **Поддържайте режещите инструменти винаги добре заточени и чисти.** Правилно поддържаните режещи инструменти с добре заточени остриета по-трудно могат да се огънат и по-лесно се контролират.
- ж. **Използвайте електроинструментите, аксесоарите и допълнителните части към тях в съответствие с инструкциите, като взимате предвид работните условия и характера на работата.** Използването на електроинструмента за работи, различни от тези, за които е предназначен, може да доведе до опасни ситуации.
- 5. **Сервизно обслужване**
  - а. **Сервизното обслужване на вашия електроинструмент трябва да се извършва само от квалифицирано лице, като се използват само оригинални резервни части.** Това ще гарантира безопасната употреба на уреда.

### Допълнителни предупреждения относно безопасността при работа с електроинструменти



**Внимание!** Допълнителни предупреждения за безопасност на прободни триони.

- ♦ **Дръжте електроинструмента за изолираните повърхности при извършване на операция, при която представката за рязане може да засегне скрито окабеляване или собствения си кабел.** Прерязването на кабел под напрежение може да зареди с ток металните части на елек-

троинструмента, в резултат на което оператора може да получи токов удар.

- ♦ **Използвайте скоби или друг практически начин да застопорите и укрепите обработвания детайл към стабилна платформа.** Ако държите детайла с една ръка или е опрян в тялото ви, го прави нестабилно и може да доведе до загуба на контрол.
  - ♦ **Дръжте ръцете си извън зоната на рязане.** Никога, при никакви обстоятелства не си слагайте ръката под обработван детайл. Не пъхайте пръстите или палеца си в близост до ножа при прав прободен трион и скобата, която държи ножа. Не стабилизирайте триона чрез захващане на основата отдолу.
  - ♦ **Поддържайте остриетата остри.** Тъпите или повредени остриетата могат да причинят извиване на триона или заклещване под налягане. Винаги използвайте подходящ тип триони за съответния материал на детайла и вида срязване.
  - ♦ **При рязане на тръби или канали, уверете се, че в тях няма вода, електрически кабели и т.н.**
  - ♦ **Не докосвайте детайла или острието веднага след работа с инструмента.** Те могат да станат много горещи.
  - ♦ **Внимавайте за скрити опасности преди рязане на стени, подове и тавани, проверете за наличието на кабели и тръби.**
  - ♦ **Ножът ще продължи да се движи след освобождаване на преключвателя.** Винаги изключвайте инструмента и изчаквайте напълното спиране за ножа, преди да оставите инструмента.
- Предупреждение!** Досега или вдъшването на прах в резултат от рязане може да застраши здравето на оператора и близкостоящи лица. Носете противопрахова маска, специално предназначени за защита от прах и дим и се уверете, че присъстващите или влизащи в работното място лица също са защитени.
- ♦ Предназначението е описано в това ръководство. Използването на аксесоар, приспособление или изпълнението на каквато и да е операция с този инструмент, различни от препоръчаните в това ръководство, представлява риск от нараняване и/или повреда на имуществото.

### Безопасност на другите

- ♦ Този уред не е предназначен за употреба от хора (включително деца) с намалени физически, сензорни или умствени възможности, или с липса на знания, освен ако не са под наблюдение или не са били инструктирани относно употребата на устройството от човек, отговорен за тяхната безопасност.
- ♦ Децата трябва да се наблюдават постоянно, за да не си играят с уреда.

### Вибрация

Стойностите на декларираното ниво на излъчвани вибрации, които са обявени в техническите данни и в декларацията за съответствие, са измерени в съответствие със стандартен метод за тестване,

предоставен от EN 60745 и може да се използва за сравнение на един инструмент с друг. Декларираните стойности на излъчваните вибрации могат, също така, да бъдат използвани при предварителната оценка за излагането.

**Предупреждение!** Стойностите на излъчваните вибрации по време на активна употреба на електроинструмента могат да бъдат различни от декларираната стойност, в зависимост от начина на използване на инструмента. Нивото на вибрации може да се увеличи над обявените стойности.

При оценяване на вибрациите на излагане за определяне на мерките за безопасност, изисквани от 2002/44/ЕО за зашита на лица, които редовно използват електрически инструменти като наемни работници, трябва да се направи оценка на излагането на вибрации, действителните условия на употреба и начина, по който се използва инструмента, включително като се вземат предвид всички части на работния цикъл, като например време, когато инструмента е изключен и когато се работи на празен ход, в допълнение към времето за задействане.

#### Етикети по инструментите



**Предупреждение!** За да се намали риска от нараняване, потребителят трябва да прочете инструкциите в ръководството.

#### Електрическа безопасност



Този инструмент е двойно изолиран, следователно не му трябва заземителен кабел. Винаги проверявайте дали захранващият кабел е в съответствие с напрежението на табелката.

- ◆ Този уред не е предназначен за употреба от млади или хора с увреждания без наблюдение. Децата трябва да се наблюдават постоянно, за да не си играят с уреда.
- ◆ Ако захранващият кабел е повреден, трябва да се смени от производителя или от оторизиран сервизен център на Black & Decker, за да се предотврати злополука.

#### Характеристики

1. Заклучващ бутон
2. Превключвател вкл./изкл. за променливи обороти
3. Капак на отделението за съхраняване на остриетата
4. Основа
5. Поддържащ ролер за острие
6. Затегач на острие без помощта на инструмент

#### Монтаж

**Предупреждение!** Преди да пристъпите към някоя от следните операции, уверете се, че инструмента е изключен и от електрическата мрежа, и че ножа е спрял. Използваните ножове на триона може да са горещи.

#### Монтаж на острието на триона (фиг. А)

- ◆ Дръжте острието на триона (7) както е показано,

със зъбците напред.

- ◆ Натиснете и дръжте скобата на острието (6) надолу.
- ◆ Вкарайте края на ножа на триона в гнездото на ножа (8), докъдето може да влезе.
- ◆ Освободете скобата на острието (6).

#### Съхраняване на остриетата на триона (фиг. В)

Остриетата на триона (7) могат да се съхраняват в отделение за съхранение от страни на инструмента.

- ◆ Отворете капака (3) на отделението за съхранение на остриетата на триона, като дръжите клемата отгоре на капака (3) и го издърпане навън.
- ◆ Остриетата се държат в отделението от магнитна лента. За да свалите острието, натиснете надолу от единия край на острието, за да повдигнете другия край, и свалете.
- ◆ Затворете капака (3) на отделението за съхранение на остриетата на триона и го затворете плътно.

**Предупреждение!** Затворете много добре вратата на отделението преди да започнете работа с триона.

#### Допълнителни рискове

Допълнителни рискове има, когато използвате инструмент, който не е включен в предупрежденията за безопасност. Тези рискове могат да бъдат причинени от неправилна употреба, продължителна употреба и др. Дори и с прилагането на съответните разпоредби за безопасност и прилагането на предпазни устройства, някои остатъчни рискове, които не могат да бъдат избегнати. Това включва:

- ◆ Наранявания, причинени от докосване до въртящи се/движещи се части.
- ◆ Наранявания, причинени от смяна на части, остриета или аксесоари.
- ◆ Наранявания, причинени от продължителна употреба на инструмента. Когато използвате някой инструмент за продължителни периоди, взимайте си редовни почивки.
- ◆ Увреждане на слуха.
- ◆ Опасност за здравето причинена от дишане на прах, образуван при работа с вашия инструмент (пример: - работа с дърво, особено с дъб, бук и MDF).

#### Употреба

#### Регулиране на основата за рязане под ъгъл (фиг. С)

Тази основа (4) може да извършва както прави рязания, така и скосени от ляво и от дясно под ъгъл от 45°.

- ◆ Разхлабете винтовете (9).
- ◆ Издърпайте основата за рязане (4) напред, завъртете я (4) наляво или надясно и я натиснете обратно до позиция на 45°.
- ◆ Затегнете винтовете (9).

За настройка на основата за право рязане:

- ◆ Разхлабете винтовете (9).

- ♦ Издърпайте основата за рязане (4) напред, завъртете я до централна позиция и я натиснете обратно до позиция 0°.
- ♦ Затегнете винтовете (9).

### Копче за контролиране са скоростта

Този инструмент има превключвател за контролиране на скоростта в положение вкл./изкл. (1). Скоростта на инструмента зависи от това, докъде натискате превключвателя.

- ♦ Използвайте висока скорост за дърво, средна скорост за алуминий и PVC и ниска скорост за метали, различни от алуминий.

### Включване и изключване

- ♦ За да включите инструмента, натиснете превключвателя вкл./изкл. за променлива скорост (2).
- ♦ За да изключите инструмента, отпуснете превключвателя вкл./изкл. за променлива скорост (2).
- ♦ За продължителна работа, натиснете заключващия бутон (1) и отпуснете превключвателя за включване/изключване (2).
- ♦ За изключване на инструмента при непрекъсната работа, натиснете превключвателя за включване/изключване (2) и го освободете.

### Рязане

Дръжте инструмента здраво с двете ръце при рязане. Железният плаз (4) трябва да се държи здраво спрямо материала за рязане. Това ще предотврати отскачане на триона, намаляване на вибрациите и ще сведе до минимум чувливостта на ножа.

- ♦ Оставете ножа да работи свободно за няколко секунди преди започване на рязането.
- ♦ Прилагайте лек натиск към инструмента, докато режете.

### Съвети за оптимална употреба

#### Рязане на ламинати

Когато режете ламинати, може да се появят нацепвания, което може да повреди вида на повърхността. Най-популярните остриета на триони режат с движение нагоре, затова, ако желязната плаза лежи на лицева повърхност, използвайте острие, което реже надолу или:

- ♦ Използвайте нож с фини резци.
- ♦ Режете откъм задната страна на детайла.
- ♦ За да се сведе до минимум нацепването, закрепете с клеми парче отпадно дърво или дъска за двете страни на детайла и режете през този сандвич.

#### Рязане на метал

Трябва да сте наясно, че рязането на метал отнема много повече време, отколкото рязането на дърво.

- ♦ Използвайте подходящ за рязане на метал нож.
- ♦ Когато режете тънки ламарини, застопорете детайла към отпадно дърво или дъска за задната част на детайла и режете през сандвича.

- ♦ Нанесете фин слой масло по дължината на линията за рязане.

### Поддръжка

Вашият инструмент на Black & Decker е създаден за продължителна и дългосрочна работа с минимална поддръжка.

Продължителната и задоволителна работа зависи от правилната грижа за инструмента и от редовното му почистване.

- ♦ Редовно почиствайте вентилационните отвори на вашия уред, като използвате мека четка или суха кърпа.
- ♦ Редовно почиствайте кожата на мотора, като използвате мокра кърпа. Не използвайте абразивен препарат или такъв на разтворителна основа. Никога не допускате навлизането на течност в инструмента, както и не потапяйте никоя част на инструмента в течност.

### Защита на околната среда



Разделно събиране. Продуктът не трябва да се изхвърля с обикновените битови отпадъци.

Ако някога решите, че вашият Black & Decker продукт има нужда от замяна, или ако вече не ви е необходим, не го изхвърляйте с битовите отпадъци. Занесете този продукт в съответния пункт.



Разделното събиране на използвани продукти и опаковане позволява на материалите да бъдат рециклирани и използвани отново. Повторното използване на рециклираните материали помага за предпазване на околната среда от замърсяване и намалява необходимостта от сурови суровини.

Местните разпоредби може да предоставят отделно събиране на електрически продукти от вашия дом, в пунктове за събиране или до търговския обект, където е закупен новия продукт.

Black & Decker предоставя възможност за събиране и рециклиране на продуктите на Black & Decker, след като вече не могат да бъдат в експлоатация. За да се възползвате от тази услуга, моля, върнете вашия продукт на всеки оторизиран агент за сервиз, който ще го приеме от наше име.

Можете да проверите местонахождението на вашия най-близък авторизиран сервиз, като се свържете с локалния офис на Black & Decker на адреса, посочен в това ръководство. Отделно от това, на нашия уеб сайт можете да намерите пълен списък на агентите на Black & Decker, както и информация за нашата следпродажбена поддръжка: [www.2helpU.com](http://www.2helpU.com).

## Технически данни

		KS777 ТИП 1
Напрежение	Vac	230
Номинална консумирана мощност	W	520
Обороти без товар	мин <sup>-1</sup>	0-3000
Максимална дълбочина на срязване		
Дърво	мм	70
Стомана	мм	5
Алуминий	мм	15
Тегло	кг	1,94

### Ниво на звуково налягане в съответствие с EN 60745:

Звуково налягане ( $L_{pa}$ ) 90 dB(A), колебание (K) 3 dB(A)

Звукова мощност ( $L_{wa}$ ) 101 dB(A), колебание (K) 3 dB(A)

### Общи стойности на вибрациите (триаксална векторна сума) според EN 60745:

Рязане на дърво (ah, CW) 4,0 м/с<sup>2</sup>, колебание (K) 1,5 м/с<sup>2</sup>

Рязане на метал (ah, CM) 4,3 м/с<sup>2</sup>, колебанието (K) 1,5 м/с<sup>2</sup>

## Декларация за съответствие с изискванията на ЕО

МАШИННА ДИРЕКТИВА



Black & Decker декларира, че тези продукти, описани в „Технически данни“, са в съответствие с: 2006/42/ЕС, EN60745-1, EN60745-2-11

За повече информация, моля, свържете с Black & Decker на следния адрес или се обърнете към задната страна на ръководството.

Долуподписаният е отговорен за компилацията на техническия файл и прави тази декларация от името на Black & Decker.

Кевин Хюит  
Вицепрезидент Global Engineering  
Black & Decker Europe, 210 Bath Road, Slough,  
Berkshire, SL1 3YD  
Великобритания  
03-02-2010

## Гаранция

Black & Decker е сигурна в качеството на своите продукти и предлага изключителна гаранция. Тази гаранция е само допълнение към вашите законови права, а не ги определя. Гаранцията е валидна на територията на страните членки на ЕС и на европейската свободна търговска зона.

Ако продукта на Black & Decker покаже дефект поради лоши материали, недобра изработка или несъответствие, до 24 месеца от датата на закупуване, Black & Decker гарантират замяна на дефектните части, поправка на продуктите, които са предмет на износване или замяна на продуктите, за да се гарантира минимално неудобство за клиента освен ако:

- ◆ Продуктът е използван за работа, професионално или за отдаване под наем;
- ◆ Продуктът е използван неправилно или не е поддържан;
- ◆ Продуктът е повреден от други обекти, вещества или инциденти;
- ◆ Направен е опит за поправка от хора, които не са авторизирани агенти или сервизен персонал на Black & Decker.

За да се възползвате от своята гаранция, вие трябва да имате доказателство за покупката, която да представите на търговеца или сервизния агент. Можете да проверите местонахождението на вашият най-близък авторизиран сервиз, като се свържете с местния офис на Black & Decker на адреса, посочен в това ръководство. Отделно от това, на нашия уеб сайт можете да намерите пълен списък на агентите на Black & Decker, както и информация за нашата следпродажбена поддръжка: [www.2helpU.com](http://www.2helpU.com)

Моля, посетете нашият уебсайт [www.blackanddecker.co.uk](http://www.blackanddecker.co.uk), за да регистрирате новият си продукт на Black & Decker и да получавате новини за нови продукти и специални оферти. Повече информация за марката Black & Decker и нашите продукти е на разположение на [www.blackanddecker.co.uk](http://www.blackanddecker.co.uk).

Stanley Black & Decker  
Phoenicia Business Center  
Strada Turturelelor, nr 11A, Etaj 6, Modul 15,  
Sector 3 Bucuresti  
Telefon: +4021.320.61.04/05

Partial support - Only parts shown available  
Nur die aufgeführten Teile sind lieferbar  
Réparation partielle - Seules les pièces indiquées sont disponibles  
Supporto parziale - Sono disponibili soltanto le parti evidenziate  
Solo estan disponibles las piezas listadas  
So se encontram disponíveis as peças listadas  
Gedeeltelijke ondersteuning - alleen de getoonde onderdelen  
zijn beschikbaar

