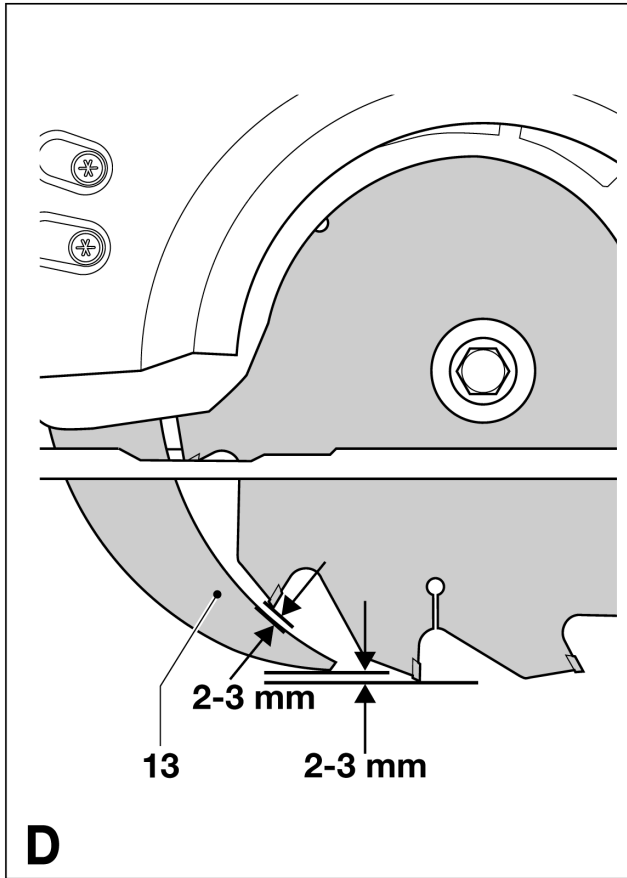
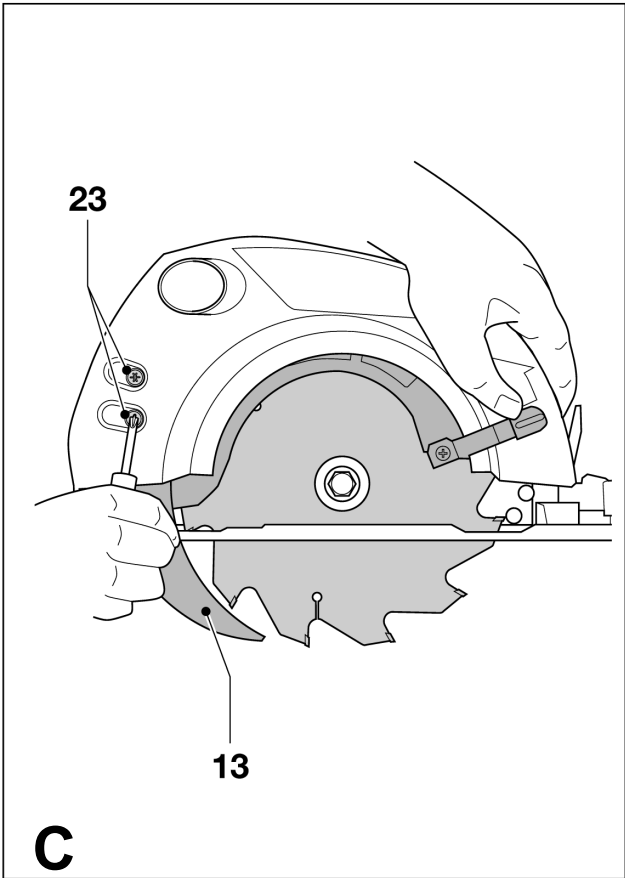
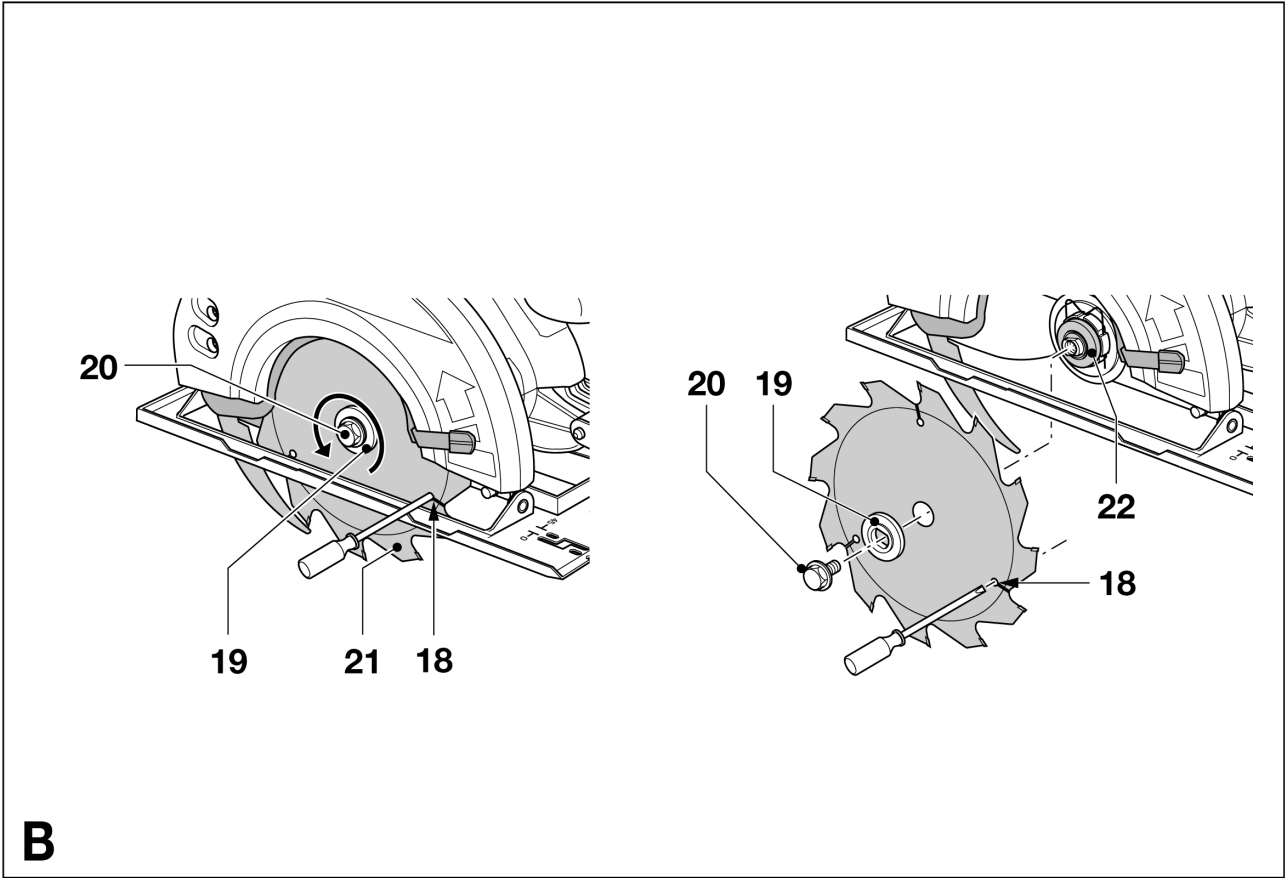
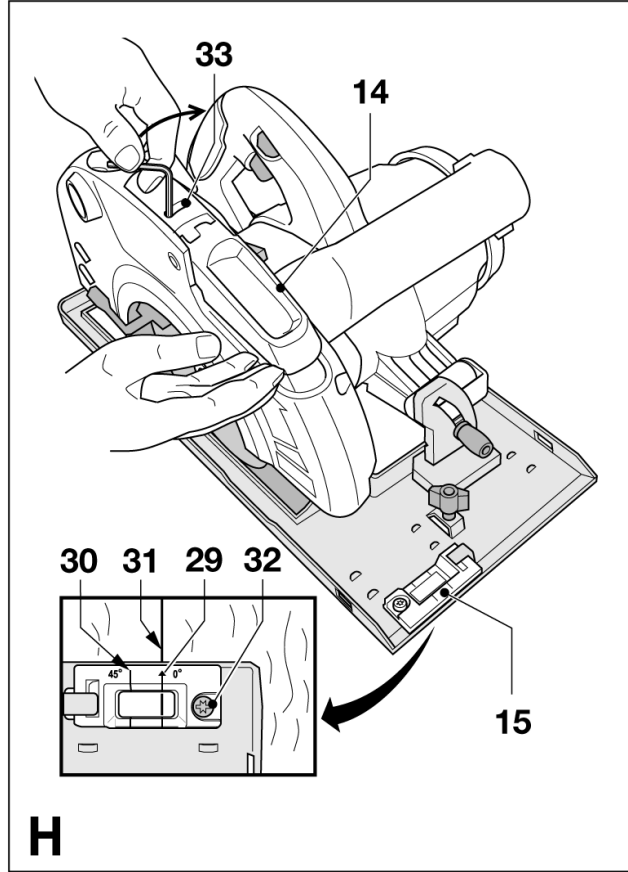
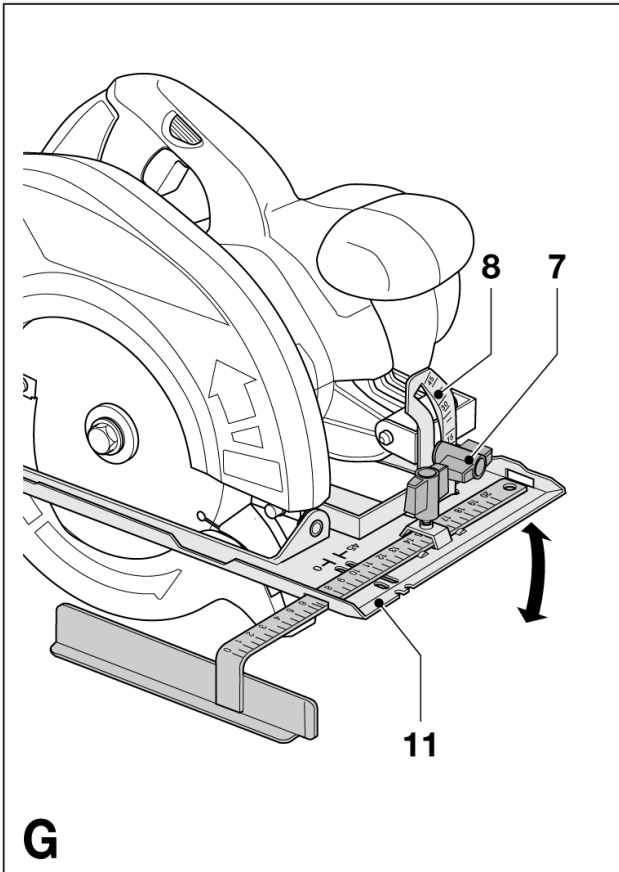
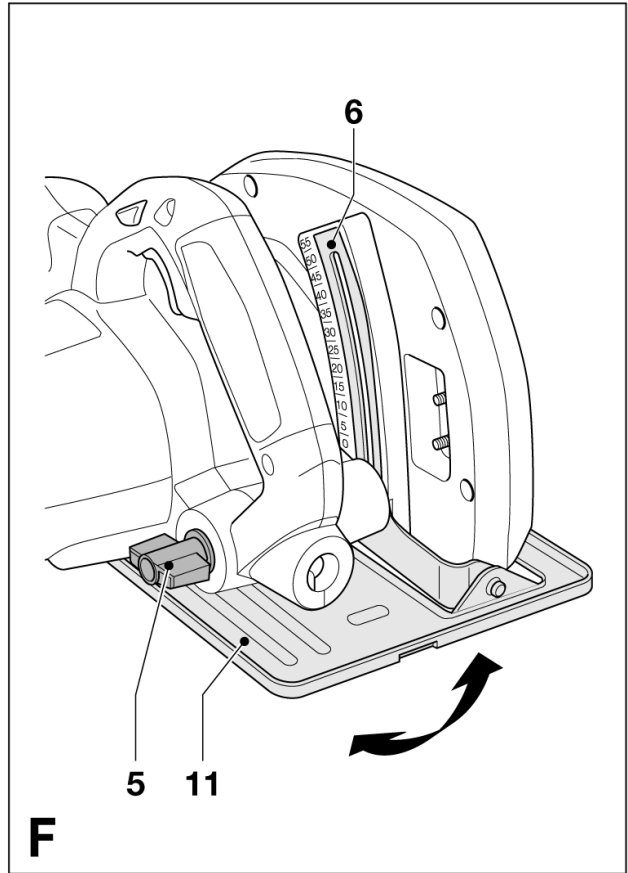
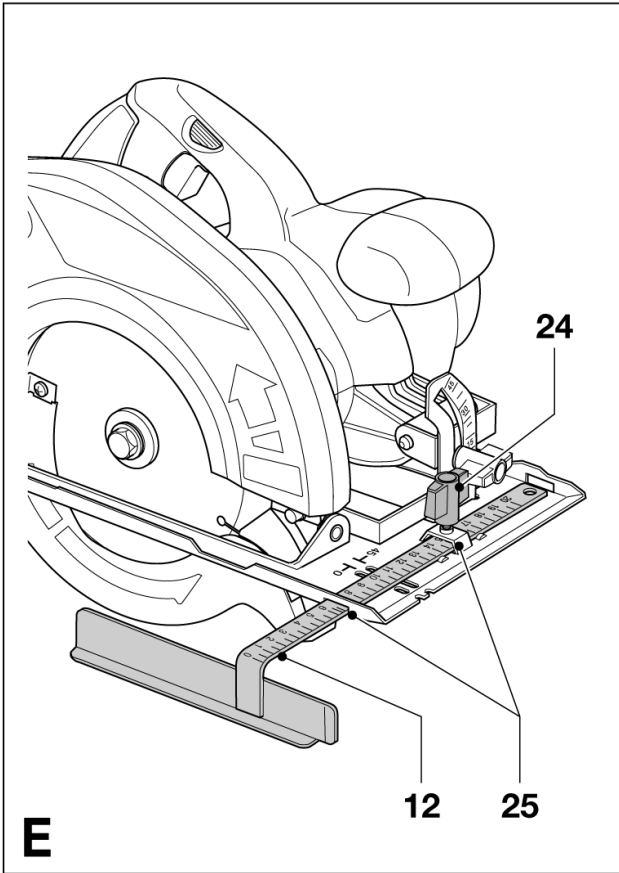


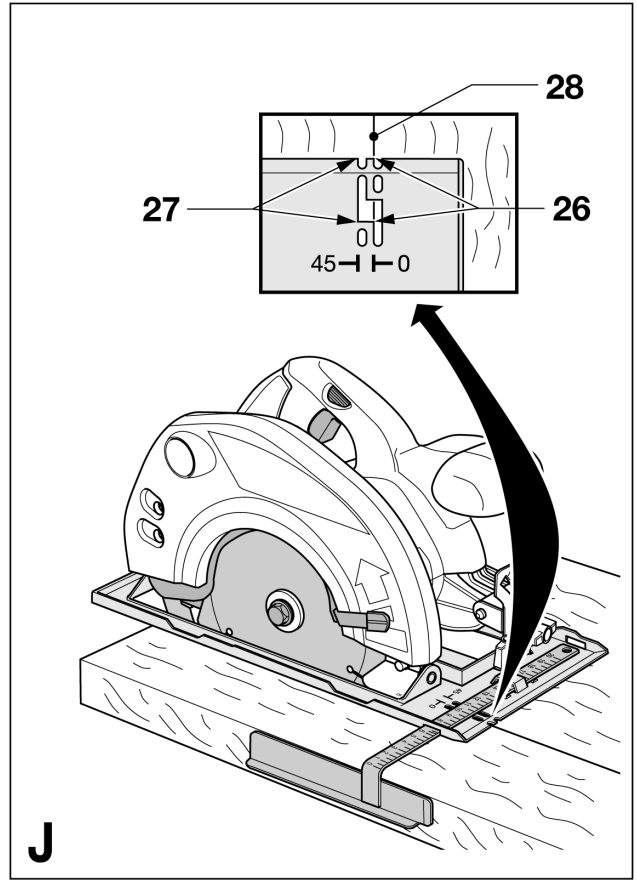
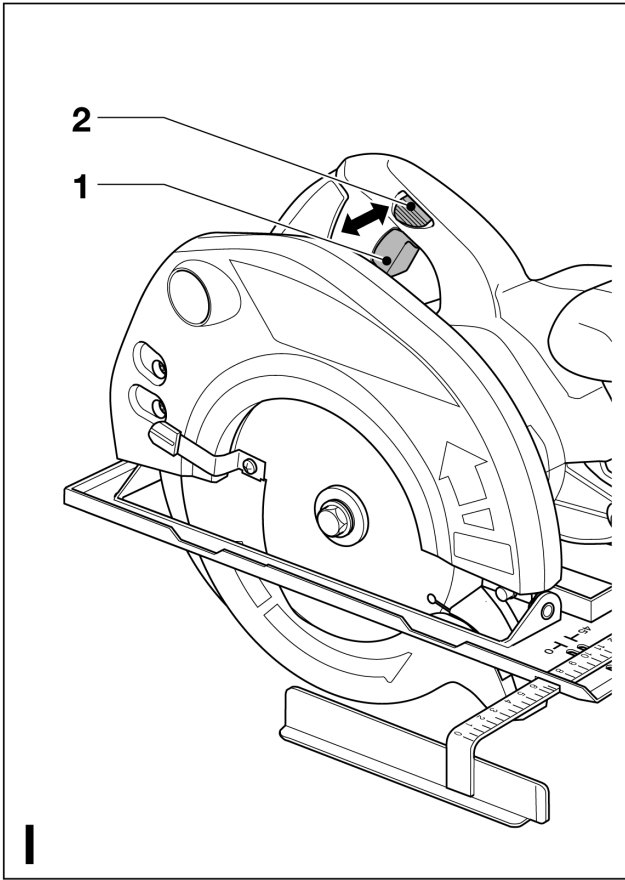
Upozornenie !
Určené pre domácich
majstrov.

504999-54 SK

KS55
KS64
KS64K
KS65K







KOTÚČOVÁ PÍLA

KS55/KS64(K)/KS65K

Blahoželáme Vám!

Zvolili ste si náradie firmy Black & Decker. Naším cieľom je poskytnúť Vám kvalitné náradie za prijateľnú cenu. Veríme, že Vám bude náradie slúžiť veľa rokov.

Použitie výrobku

Vaša kotúčová píla KS55/KS64(K)/KS65K Black & Decker je určená na rezanie dreva a drevených výrobkov. Tento výrobok je určený iba pre spotrebiteľské použitie.

Bezpečnostné pokyny

Varovné symboly

V tomto návode sú použité nasledujúce symboly:



Upozorňuje na riziko poranenia osôb, skrátene životnosti náradia alebo jeho poškodenie v prípade nedodržania pokynov uvedených v tomto návode.



Upozorňuje na riziko úrazu spôsobené elektrickým prúdom.



Pred začiatkom práce si dôkladne preštudujte tento návod na použitie.

Zoznámte sa s výrobkom



- **Pozor!** Pri používaní elektrického náradia by sa mali vždy dodržiavať základné bezpečnostné pokyny, vrátane nasledujúcich, aby ste znížili riziko vzniku požiaru, riziko úrazu elektrickým prúdom alebo iného poranenia.
- Pred použitím tohoto výrobku si pozorne prečítajte celý návod.
- Pred začiatkom práce s týmto náradím sa uistite, či viete, ako máte toto náradie v prípade nebezpečenstva vypnúť.
- Tento návod uschovajte na prípadné ďalšie použitie.

Všeobecné bezpečnostné pokyny

- **Udržujte čistotu na pracovnom priestore.** Neporiadok na pracovnom stole a v jeho okolí môže viesť k spôsobeniu nehody.

- **Uvedomte si, v akom prostredí pracujete.** Chráňte náradie pred dažďom, mokrom, nepoužívajte ho vo vlhkom prostredí. Pracovný priestor majte vždy dobre osvetlený. Nepoužívajte náradie v blízkosti horľavých kvapalín alebo výbušných kvapalín a plynov.
- **Udržujte deti mimo dosahu.** Nedovoľte deťom, iným osobám alebo zvieratám, aby vstupovali do pracovného priestoru alebo sa dotýkali náradia a napájacieho kábla.
- **Vhodne sa obliekajte.** Nenoste príliš voľné oblečenie alebo šperky, ktoré by mohli byť zachytené o pohybujúce sa časti náradia. Ak pracujete vonku, odporúčame Vám použiť gumené rukavice a protišmykovú obuv. Ak máte dlhé vlasy, používajte vhodnú ochranu hlavy.
- **Prvky osobnej ochrany.** Vždy používajte ochranné okuliare. Ak sa pri práci s náradím práši alebo odletujú drobné čiastočky materiálu, používajte respirátor proti prachu alebo ochranný štít. Pri nadmernej hlučnosti používajte vhodnú ochranu sluchu.
- **Ochrana proti úrazu spôsobenému elektrickým prúdom.** Vyvarujte sa telesnému kontaktu s uzemnenými predmetmi (ako sú napríklad rúrky, radiátory, elektrické sporáky, chladničky, atď.). Elektrická bezpečnosť môže byť ďalej zvýšená použitím vysoko citlivého zariadenia (30 mA/ 30 ms) pre zvyškový prúd (RCD).
- **Neprekážajte sami sebe.** Pri práci stále udržiavajte vhodný a pevný postoj.
- **Buďte stále pozorní.** Stále sledujte, čo robíte, premýšľajte, a ak ste unavení, prerušte prácu.
- **Upnite si polotovar.** Na upevnenie polotovaru používajte svorky alebo zverák. Je to bezpečnejšie, než použitie ruky a umožňuje to obsluhovať náradie oboma rukami.
- **Pripojenie odsávacieho zariadenia.** Ak je náradie vybavené na pripojenie odsávania alebo zbernej nádoby, zaistíte, aby toto zariadenie bolo riadne pripojené a správne používané.
- **Odkladanie nastavovacích prípravkov a kľúčov.** Pred zapnutím náradia sa vždy uistite, či nie sú v jeho blízkosti kľúče alebo nastavovacie prípravky.

- **Predlžovacie káble.** Pred použitím tieto káble prehladnite a ak sú poškodené, vymeňte ich. Ak náradie používate vonku, používajte iba predlžovacie káble určené na vonkajšie použitie, ktoré musia byť takto aj označené.
- **Používajte vhodné náradie.** Použitie tohoto náradia je popísané v tomto návode. Nepreťažujte malé náradia alebo prídavné zariadenia pri práci, ktorá je určená pre výkonnejšie náradie. Náradie bude pracovať lepšie a bezpečnejšie, ak bude použité v takom výkonnostnom rozsahu, na aký bolo určené.

Varovanie! Použitie iného príslušenstva alebo prídavného zariadenia a prevádzanie iných pracovných operácií, než sa doporučá v tomto návode, môže spôsobiť poranenie obsluhujúceho.

- **Kontrola poškodených častí.** Pred každým použitím náradie dôkladne skontrolujte, či nie je poškodené. Skontrolujte vychýlenie a uloženie pohybujúcich sa častí, opotrebované časti a ďalšie prvky, ktoré môžu ovplyvniť prevádzku náradia. Uistite sa, či bude náradie riadne pracovať a či bude riadne prevádzať určenú funkciu. Ak je náradie alebo akákoľvek jeho časť poškodená, nepoužívajte ho. Ak nefunguje hlavný spínač, náradie nepoužívajte. Zničené kryty a iné poškodené diely nechajte vymeniť v značkovom servise. Nikdy neprevádzajte žiadne opravy sami.
- **Odpojenie napájacieho kábla od siete.** Vždy pred prevádzaním údržby, pred výmenou príslušenstva alebo poškodených dielov, odpojte napájací kábel náradia od siete.
- **Zabráňte neúmyselnému spusteniu.** Neprenášajte náradie s prstom na hlavnom spínači. Uistite sa, či je náradie pred pripojením napájacieho kábla do siete vypnuté.
- **Nepoškodzuje napájací kábel.** Pri prenášaní nikdy nedržte náradie za napájací kábel a kábel neodpájajte zo zásuvky ťahaním alebo šklbaním. Kábel vedte tak, aby neprechádzal cez ostré hrany alebo cez horúce a mastné povrchy.
- **Uskladnenie nepoužívaného náradia.** Ak náradie nepoužívate, musí byť uskladnené na suchom mieste, a tiež musí byť vhodne zabezpečené mimo dosahu detí.

- **Prevádzajte dôkladnú údržbu.** Z dôvodu bezpečnejšej a výkonnejšej prevádzky udržiavajte rezné nástroje ostré a čisté. Dodržujte pokyny na prevádzanie údržby a na výmenu príslušenstva. Udržujte všetky ovládacie prvky čisté, suché a neznečistené olejom alebo mazivami.
- **Opravy.** Toto elektrické náradie vyhovuje platným bezpečnostným normám. Opravy môžu prevádzať iba kvalifikovaní mechanici s použitím originálnych náhradných dielov. Nedodržanie tohoto postupu môže ohroziť užívateľa.

Ďalšie bezpečnostné pokyny na použitie kotúčových píl



Pri práci s týmto náradím vždy používajte ochranné okuliare.



Pri práci s týmto náradím používajte chrániče sluchu.

Rezanie

- Vždy sa uistite, či je pod materiálom, ktorý budete rezať, dostatok voľného miesta. Pri rezaní podlahovej krytiny dávajte pozor na skryté potrubia a vodiče.
- Pred začiatkom práce odstráňte z výrobku všetky klince a kovové predmety.
- Nepoužívajte náradie za iným než určeným účelom. Nepoužívajte napríklad kotúčovú pílu na rezanie vetví stromov alebo drevených polien.
- Nepokúšajte sa rezať príliš malé polotovary.
- Vždy držte náradie za rukoväť oboma rukami.
- Nikdy nepoužívajte pílu s kotúčom smerujúcim nahor alebo do boku.
- Nikdy nepokladajte pílu na stôl alebo pracovnú plochu bez toho, aby bola vypnutá.
- Po vypnutí píly sa nikdy nepokúšajte zastaviť pílový kotúč tlakom na jeho bočnú stranu.
- Ak dôjde k poškodeniu alebo prerezaniu napájacieho kábla, ihneď ho odpojte od siete.

Ochranné prvky

- Uistite sa, či sú všetky kryty pílového kotúča v bezchybnom stave.
- Nikdy nezaistujte pohyblivé kryty pílového kotúča v otvorenej polohe.

- Nepoužívajte pílu, ktorá nemá uzatvorený pohyblivý kryt pílového kotúča.
- Ak potrebujete s krytom pílového kotúča pohybovať ručne, vždy používajte páčku na zasunutie krytu.
- Skontrolujte, či je správne nastavený klin na štiepanie dreva.
- Klin na štiepanie dreva nikdy neodstraňujte.

Pílový kotúč

- Pri výmene pílových kotúčov používajte iba také pílové kotúče, ktoré vyhovujú špecifikácii uvedenej v tomto návode. Používajte iba pílové kotúče Black & Decker so správnym priemerom, hrúbkou a prevádzkovými otáčkami, ktoré sú určené na použitie s touto pílou.
- Nepoužívajte kotúče s väčšou hrúbkou alebo so šírkou rezu menšou ako je hrúbka klinu na štiepanie dreva.
- Nepoužívajte pílové kotúče vyrobené z vysokolegovaných a vysokorýchlostných ocelí (HSS).
- Nepoužívajte s touto pílou kotúče na rezanie kovov a kamenného materiálu.
- Používajte iba ostré pílové kotúče v bezchybnom stave. Prasknuté alebo ohnuté kotúče ihneď vymeňte za nové a staré vyhodte.
- Uistite sa, či je pílový kotúč pevne uchytený a či sa otáča správnym smerom.

Spätný ráz

K spätnému rázu dôjde v tom prípade, keď sa píla pri rezaní zablokuje a je odrazená späť, smerom k obsluhujúcemu.

- Ak dôjde k zablokovaniu píly, ihneď uvoľnite hlavný spínač.
- Veľké obrábané plochy si pri rezaní v blízkosti rezu dobre podložte.

Elektrická bezpečnosť

Elektromotor bol navrhnutý iba pre jedno napätie. Vždy sa uistite, či napätie akumulátora zodpovedá napätiu na výkonovom štítku.



Vaše náradie Black & Decker je vybavené dvojitou izoláciou zodpovedajúcou norme EN 50144. Preto nie je nutný žiadny uzemňovací vodič.

Použitie predlžovacieho kábla

Vždy používajte iba schválený predlžovací kábel vhodný pre príkon Vášho náradia (pozri technické údaje). Pred použitím vždy

kábel skontrolujte, či nie je poškodený alebo opotrebovaný, a k to bude nutné, vymeňte ho. Ak používate predlžovací kábel navinutý na cievke, vždy odviňte z cievky celý kábel. Použitie predlžovacieho kábla, ktorý nie je vhodný pre príkon Vášho náradia alebo kábla, ktorý je poškodený alebo opotrebovaný, môže viesť k spôsobeniu požiaru alebo k úrazu elektrickým prúdom.

Obsah balenia

Balenie obsahuje:

- 1 kotúčovú pílu s pílovým kotúčom
- 1 kľúč
- 1 vodiace pravítko
- 1 zástrčný kľúč (KS65K)
- 1 návod na použitie

- Opatrne vybaľte všetky časti.

Popis (obr. A)

- 1 Hlavný spínač
- 2 Odšťovacie tlačidlo
- 3 Hlavná rukoväť
- 4 Predná rukoväť
- 5 Zaisťovacie tlačidlo na nastavenie hĺbky rezu
- 6 Meradlo na hĺbku rezu
- 7 Zaisťovacie tlačidlo na nastavenie uhla pokosových rezov
- 8 Meradlo uhla pokosových rezov
- 9 Ochranný kryt pílového kotúča
- 10 Páčka na zasunutie krytu pílového kotúča
- 11 Päťka píly
- 12 Vodiace pravítko
- 13 Klin na štiepanie dreva
- 14 Okienko (KS65K)
- 15 Priehľadné vodidlo (KS65K)
- 16 Zaistenie vretena (KS65K)
- 17 Otvor na odvádzanie pilín

Montáž



Pred začiatkom nasledujúcich postupov sa uistite, či je náradie vypnuté, a či je odpojený napájací kábel.

Demontáž a montáž pílového kotúča (obr. A a B)

Demontáž

- Vložte skrutkovač do otvoru (18), aby ste zabránili otáčaniu pílového kotúča. Pri modely KS65K stlačte tlačidlo na zaistenie vretena (16).

- Pomocou dodávaného kľúča povoľte proti smeru hodinových ručičiek prídržnú skrutku (20) pílového kotúča, a potom ju vytiahnite.
- Dajte dolu vonkajšiu podložku (19).
- Dajte dolu pílový kotúč (21).

Montáž

- Pílový kotúč nasadíte na vnútornú podložku (22) a skontrolujte, či šípka na pílovom kotúči smeruje rovnako ako šípka na náradí.
- Nasadíte na vreteno vonkajšiu podložku (19) tak, aby jej vyvýšená časť smerovala od pílového kotúča.
- Vložte do otvoru prídržnú skrutku (20) pílového kotúča.
- Vložte skrutkovač do otvoru (18) tak, aby ste zabránili otáčaniu pílového kotúča. Pri modely KS65K stlačte tlačidlo na zaistenie vretena (16).
- Prídržnú skrutku pílového kotúča riadne pritiahnite v smere hodinových ručičiek pomocou dodávaného kľúča.
- Podľa nižšie uvedeného postupu nastavte klin na štiepanie dreva.

Nastavenie klinu na štiepanie dreva (obr. C a D)

Klin na štiepanie dreva zabráňuje zablokovaniu píly pri rezaní. Po výmene pílového kotúča musí byť klin na štiepanie dreva opäť nastavený.

- KS64(K)/KS65: podľa nižšie uvedeného postupu nastavte pätku píly na minimálnu hĺbku rezu.
KS55: skrutky (23) sú prístupné cez otvory na kryte.
- Povoľte skrutky (23) (obr. C).
- Nastavte klin na štiepanie dreva (13) podľa nákresu na obr. D.
 - Vzdialenosť medzi okrajmi, zubami a klinom na štiepanie dreva by mala byť 2 až 3 mm.
 - Výškový rozdiel medzi okrajmi, zubami a dolným koncom klinu na štiepanie dreva by mal byť 2 až 3 mm.
- Pritiahnite skrutky (23).

Montáž a demontáž vodiaceho pravítka (obr. E)

Vodiace pravítko sa používa na rezanie v priamom smere rovnobežne s hranou výrobku.

Montáž

- Povoľte zaistovaciú skrutku (24).
- Vložte vodiace pravítko (12) do otvorov (25).
- Nastavte vodiace pravítko do požadovanej polohy.
- Pritiahnite zaistovaciú skrutku.

Demontáž

- Povoľte zaistovaciú skrutku (24).
- Vysuňte vodiace pravítko z náradia.

Použitie



- Nechajte náradie pracovať vlastnou rýchlosťou. Nepreťažujte ho.
- Sledujte polohu napájacieho kábla, aby nedošlo k jeho prerezaniu.

Nastavenie hĺbky rezu (obr. F)

Hĺbka rezu by mala byť vždy nastavená vzhľadom k hrúbke polotovaru. Mala by presahovať hrúbku polotovaru asi o 2 mm.

- Povoľte skrutku (5), a tak odistíte pätku píly.
- Nastavte pätku píly (11) do požadovanej polohy. Prislúchajúcu hĺbku rezu môžete zistiť meradlom (6).
- Pritiahnite skrutku (5), aby ste riadne zaistili polohu pätky píly.

Nastavenie uhla pokosového rezu (obr. G)

Na tejto píle môže byť nastavený uhol pokosového rezu v rozmedzí od 0° do 45°.

- Povoľte zaistovaciú skrutku (7), uvoľníte tak pätku píly.
- Nastavte pätku píly (11) do požadovanej polohy. Prislúchajúci uhol pokosového rezu si môžete prečítať na meradle (8).
- Pritiahnite skrutku (7), aby ste riadne zaistili polohu pätky píly.

Zapnutie a vypnutie píly (obr. I)



Pred zapnutím píly sa uistite, či je odstránený kľúč z prídržnej skrutky pílového kotúča, a či bol z píly vytiahnutý skrutkovač.

Zapnutie

- Stlačte a držte odistovacie tlačidlo (2), a potom stlačte hlavný spínač (1).
- Uvoľnite odistovacie tlačidlo.

Vypnutie

- Uvoľnite hlavný spínač (1).

KS55/KS64(K) - zarovnanie píly s čiarou rezu (obr. J)

Píla je vybavená vodidlami na priame rezanie (26) a vodidlami pre pokosové rezy s uhlom 45° (27).

- Zarovnajzte ľavú hranu vodidiel (26) alebo (27) s čiarou rezu (28).

Pri veľmi presných rezoch:

- Vyznačte si čiaru rezu na kúsku odpadového dreva.
- Zarovnajzte ľavú hranu vodidiel (26) alebo (27) s čiarou rezu (28).
- Prevedzte skúšobný rez.
- Podľa výsledku skúšobného rezu upravte polohu vodidiel vzhľadom k čiare rezu.

KS65K - nastavenie priehľadného vodidla (obr. A a H)

- Pri pohľade cez okienko (14) zarovnajzte zuby pílového kotúča s čiarou rezu.
- Zatiaľ čo držíte pílu v správnej polohe, povolte podľa nákresu priehľadné vodidlo (15) na pätku píly (11).
- Zarovnajzte značku 0°(29) na priehľadnom vodidle s čiarou rezu (31). Pri nastavovaní pre pokosové rezy s uhlom 45°(30) na priehľadnom vodidle.
- Zaistite polohu priehľadného vodidla pomocou skrutky (32).

KS65K - použitie priehľadného vodidla (obr. A a H)

- Nastavte polohu priehľadného vodidla (15) podľa vyššie uvedeného postupu.
- Pred začiatkom rezu sa pozrite cez okienko (14) a zarovnajzte pílu s čiarou rezu. Dbajte na to, aby bolo priehľadné vodidlo (15) pri rezaní zarovnané s čiarou rezu.
- Zaistite polohu priehľadného vodidla pomocou skrutky (32).

Odsávanie prachu (obr. A)

Na pripojenie vysávača alebo odsávača prachu je nutný adaptér. Tento adaptér si môžete zakúpiť u značkového predajcu Black & Decker.

- Vložte adaptér na pripojenie odsávania do otvoru na odvádzanie pilín (17).
- Pripojte k adaptéru hadicu vysávača.

Rady k optimálnemu využitiu píly

- Pretože pozdĺž čiar rezu na hornej strane polotovaru nie je vylúčená tvorba triesok, prevádzajte rez na takej strane polotovaru, kde je tvorba triesok akceptovateľná.
- Pri materiáloch, na ktorých musí byť tvorba triesok minimalizovaná (napr. pri rezaní laminátu), pripevnite pomocou svoriek na hornú stranu polotovaru kúsok preglejky.

Údržba

Vaše náradie Black & Decker bolo skonštruované tak, aby pracovalo čo najdlhšie s minimálnymi nárokmi na údržbu. Dlhodobá bezproblémová funkcia náradia závisí od jeho riadnej údržby a pravidelného čistenia.



Pred prevádzaním údržby sa uistite, či je náradie vypnuté, a či je odpojený napájací kábel.

- Pomocou mäkkej kefy alebo suchého kúska látky pravidelne čistite vetracie otvory na náradí.
- Pomocou vlhkého kúska látky pravidelne čistite kryt motora. Nepoužívajte žiadne brúsne čistiace prostriedky alebo rozpúšťadlá.

KS65K - čistenie okienka (obr. A a H)

Čas od času je nutné odstránenie nečistôt z vnútornej strany okienka (14).

- Vytiahnite z priehľadného vodidla (15) zástrčný kľúč (obr. A).
- Vložte zástrčný kľúč do otvoru (33) a zatlačte pružinu doprava (obr. H).
- Zdvihnite okienko (14) do maximálnej možnej polohy.
- Očistite okienko mäkkým kúskom látky.
- Potom okienko zatvorte.
- Vložte zástrčný kľúč do priehľadného vodítka.

Ochrana životného prostredia



Triedenie odpadu. Tento výrobok nesmie byť likvidovaný spolu s bežným komunálnym odpadom.

Ak nebudete náradie Black & Decker ďalej používať alebo ak chcete náradie nahradiť novým, nelikvidujte toto náradie v bežnom komunálnom odpadu. Odovzdajte výrobok do miestnej zberne triedeného odpadu.



Triedený odpad umožňuje recykláciu a opätovné využitie použitých výrobkov a obalových materiálov. Opätovné použitie recyklovaných materiálov pomáha chrániť životné prostredie pred znečistením a znižuje spotrebu surovín.

Miestne predpisy môžu upravovať spôsob likvidácie domácich elektrických spotrebičov v miestnych zberniach alebo v mieste nákupu výrobku.

Po ukončení životnosti výrobkov Black & Decker poskytuje spoločnosť Black & Decker možnosť recyklácie týchto výrobkov. Ak chcete využiť túto službu, dopravte prosím Vaše nepotrebné výrobky do značkového servisu, kde na vlastné náklady zaistia ich recykláciu a ekologické spracovanie.

Adresu najbližšieho značkového servisu nájdete u svojho značkového predajcu Black & Decker na adrese, ktorá je uvedená v tomto návode. Prehľad autorizovaných servisov Black & Decker a rovnako ďalšie informácie týkajúce sa nášho popredajného servisu môžete nájsť tiež na internetovej adrese: **www.2helpU.com**

Technické údaje

		KS55	KS64(K)	KS65
Napätie	V _{AC}	230	230	230
Príkon	W	1200	1300	1400
Voľnobežné otáčky	min ⁻¹	5.000	5.000	5.000
Maximálna hĺbka rezu	mm	55	65	65
Priemer pílového kotúča	mm	170	190	190
Priemer upínacieho otvoru pílového kotúča	mm	16	16	16
Hmotnosť	kg	5,4	5,4	5,4
Šírka pílového kotúča	mm	2,6	2,6	2,6

Príslušenstvo

Použitie iného než originálneho príslušenstva alebo dielov Black & Decker môže spôsobiť zníženie výkonu náradia alebo jeho poškodenie a samozrejme ruší platnosť záruky.

Servis

Všetky podrobné informácie o našom servise sú k dispozícii na internetovej adrese www.2helpU.com. Môžete tiež kontaktovať naše Servisné a informačné centrum na adrese, ktorá je uvedená na poslednej strane tohoto návodu.

Naším cieľom je absolútna spokojnosť všetkých zákazníkov firmy Black & Decker s našimi výrobkami a našim servisom.

Ak budete potrebovať podrobnejšie informácie alebo pomoc, kontaktujte prosím Váš najbližší značkový servis Black & Decker.

Ak Vaše náradie bude potrebovať opravu, doručte ho prosím do značkového servisu Black & Decker. Ak ide o záručnú opravu, priložte prosím k výrobku doklad o jeho zakúpení.

Ďalšie náradie na vonkajšie použitie

Firma Black & Decker ponúka široký výber elektrického náradia. Ak chcete dostať podrobnejšie informácie o nasledujúcich výrobkoch, kontaktujte prosím naše Servisné a informačné centrum (pozri adresa na poslednej strane tohoto návodu) alebo Vášho najbližšieho značkového predajcu Black & Decker.

Vítačky
 Akumulátorové skrutkovače
 Akumulátorové vítačky
 Brúsky
 Priamočiare píly
 Kotúčové píly
 Pokosové píly
 Uhlové brúsky
 Hoblíky
 Frézy
 Akumulátorové aj káblové viacúčelové náradie
 Odstraňovače náterov
 Pracovné stoly

K tomuto náradiu ponúkame tiež široký výber príslušenstva.

Ponúkaný sortiment výrobkov sa v rôznych krajinách líši.

Vyhlásenie o zhode



KS55/KS64(K)/KS65K

Spoločnosť Black & Decker prehlasuje, že tieto výrobky zodpovedajú nasledujúcim normám: 98/37/EEC, 89/336/EEC, 73/23/EEC, EN 50144, EN 55014 a EN 61000.

Úroveň akustického tlaku meraná podľa normy EN 50144:

	KS55	KS64(K)	KS65K
L_{pA} (akustický tlak)			
dB(A)	98,6	97,2	97,2
L_{WA} (akustický výkon)			
dB(A)	111,6	110,2	110,2

Ak akustický tlak prekročí hranicu 85 dB(A), používajte vždy vhodnú ochranu sluchu.

Hodnota vibrácií ruka/paža nameraná podľa normy EN 50144: $< 2,5 \text{ m/s}^2$

Brian Cooke

Riaditeľ technického vývoja
Spennymoor, County Durham DL 16 6JG,
Spojené kráľovstvo

Politika služieb zákazníkom

Spokojnosť zákazníka s výrobkom a servisom je náš najvyšší cieľ.

Kedykoľvek budete potrebovať radu či pomoc, obráťte sa s dôverou na náš najbližší servis Black & Decker, kde Vám vyškolený personál poskytne naše služby na najvyššej úrovni.

Záruka Black & Decker 2 roky

Blahoželáme Vám k zakúpeniu tohto kvalitného výrobku Black&Decker.

Náš záväzok ku kvalite zahŕňa v sebe samozrejme tiež naše služby zákazníkom.

Preto ponúkame záručnú dobu ďaleko presahujúcu minimálne požiadavky vyplývajúce zo zákona.

Kvalita tohto prístroja nám umožňuje ponúknuť Vám **2 ročnú záruku istoty**. Ak sa objavia akékoľvek materiálové, alebo výrobné chyby v priebehu 24 mesiacov od zakúpenia prístroja, ručíme za ich bezplatné odstránenie, prípadne, podľa nášho uváženia, bezplatnú výmenu prístroja za nasledujúcich podmienok:

- Prístroj bude dopravený (spolu s originálnym záručným listom Black & Decker a s dokladom o nákupe), do jedného z poverených servisných stredísk Black & Decker, ktoré sú autorizované na vykonávanie záručných opráv.
- Prístroj bol používaný iba s originálnym príslušenstvom alebo prídavnými zariadeniami a príslušenstvom BBW či Piranha, ktoré je vyslovene odporúčané ako vhodné na použitie spolu s prístrojom Black & Decker.
- Prístroj bol používaný a udržiavaný v súlade s návodom na obsluhu.
- Prístroj nevykazuje žiadne príčiny poškodenia spôsobené opotrebovaním.

Naviac servis Black & Decker poskytuje na všetky vykonávané prevedené opravy a

vymenené náhradné diely ďalšiu servisnú záručnú dobu v trvaní 6 mesiacov.

Záruka sa nevzťahuje na spotrebné príslušenstvo (vrtáky, skrutkovacie nástavce, pílové kotúče, hobľovacie nože, brúsne kotúče, pílové listy, brúsny papier a pod.) ani na príslušenstvo prístroja poškodené opotrebovaním.

Toto náradie nie je vhodné pre profesionálne použitie.

Black & Decker

Stará Vajnorská cesta 8

831 04 Bratislava 3

Slovenská republika

Tel.: +421 2 446 38 121, 3

Fax: +421 2 446 38 122

www.blackanddecker.sk

www.dewalt.sk

informacie@blackanddecker.sk

Právo na prípadné zmeny vyhradené.

02/2007

BLACK & DECKER

Stará Vajnorská cesta 8
831 04 Bratislava
Slovenská republika
Tel.: 00421 2 446 38 121,3
www.blackanddecker.sk
www.dewalt.sk
informacie@blackanddecker.sk

Fax: 00421 2 446 38 122

BAND SERVIS

Paulínska 22
917 01 Trnava
Tel.: 00421 33 551 10 63
www.bandservis.sk
p.talajka@bandservis.sk

Fax: 00421 33 551 26 24

BAND SERVIS

Garbiarska 5
040 01 Košice
Tel.: 00421 55 623 31 55
bandserviske@zoznam.sk

BLACK & DECKER

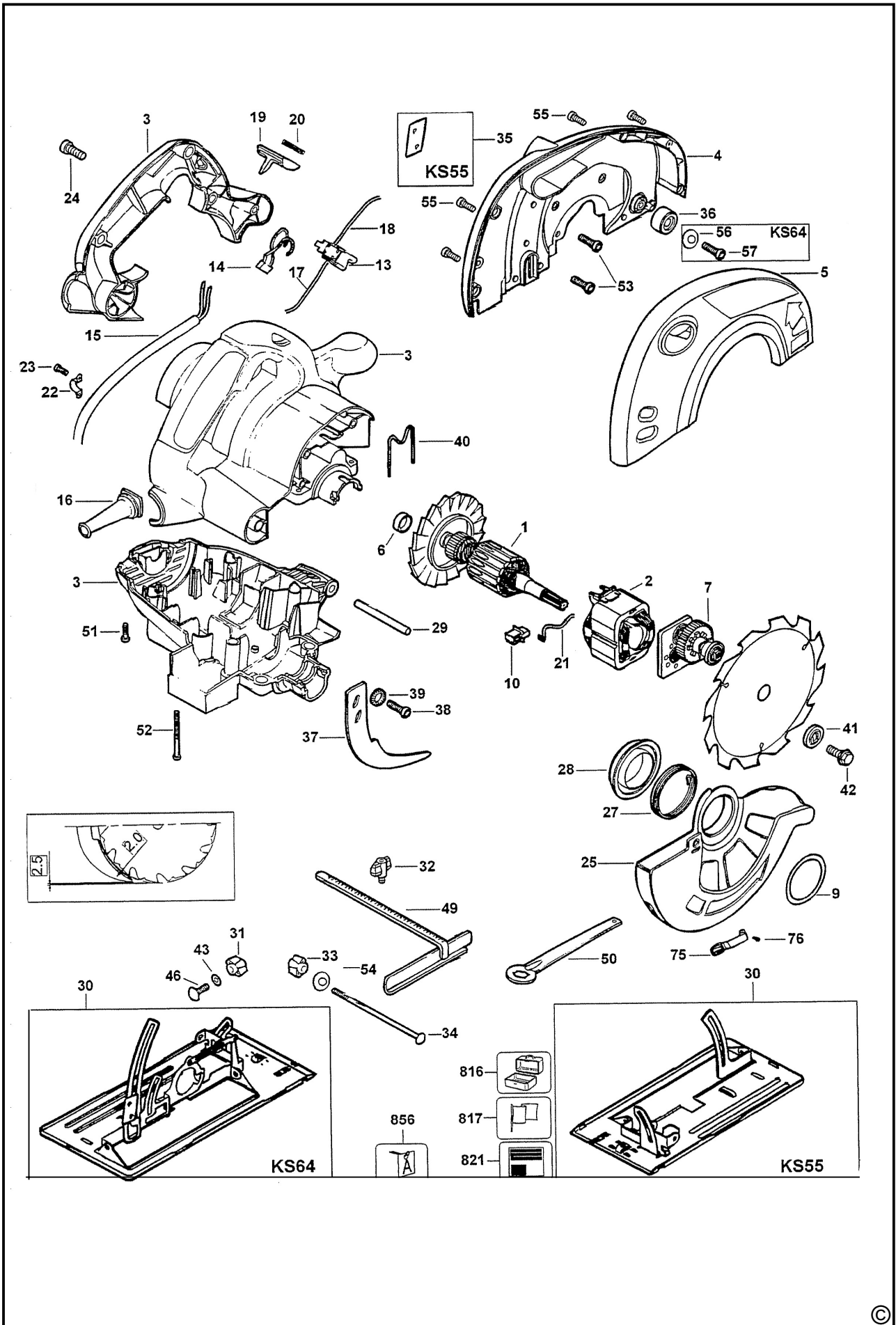
Kláštorského 2
143 00 Praha 412 – Modřany
Česká Republika
Tel.: 00420 2 444 02 450
00420 2 417 76 655,6
Servis: 00420 2 444 03 247
www.blackanddecker.cz
www.dewalt.cz
recepce@blackanddecker.cz

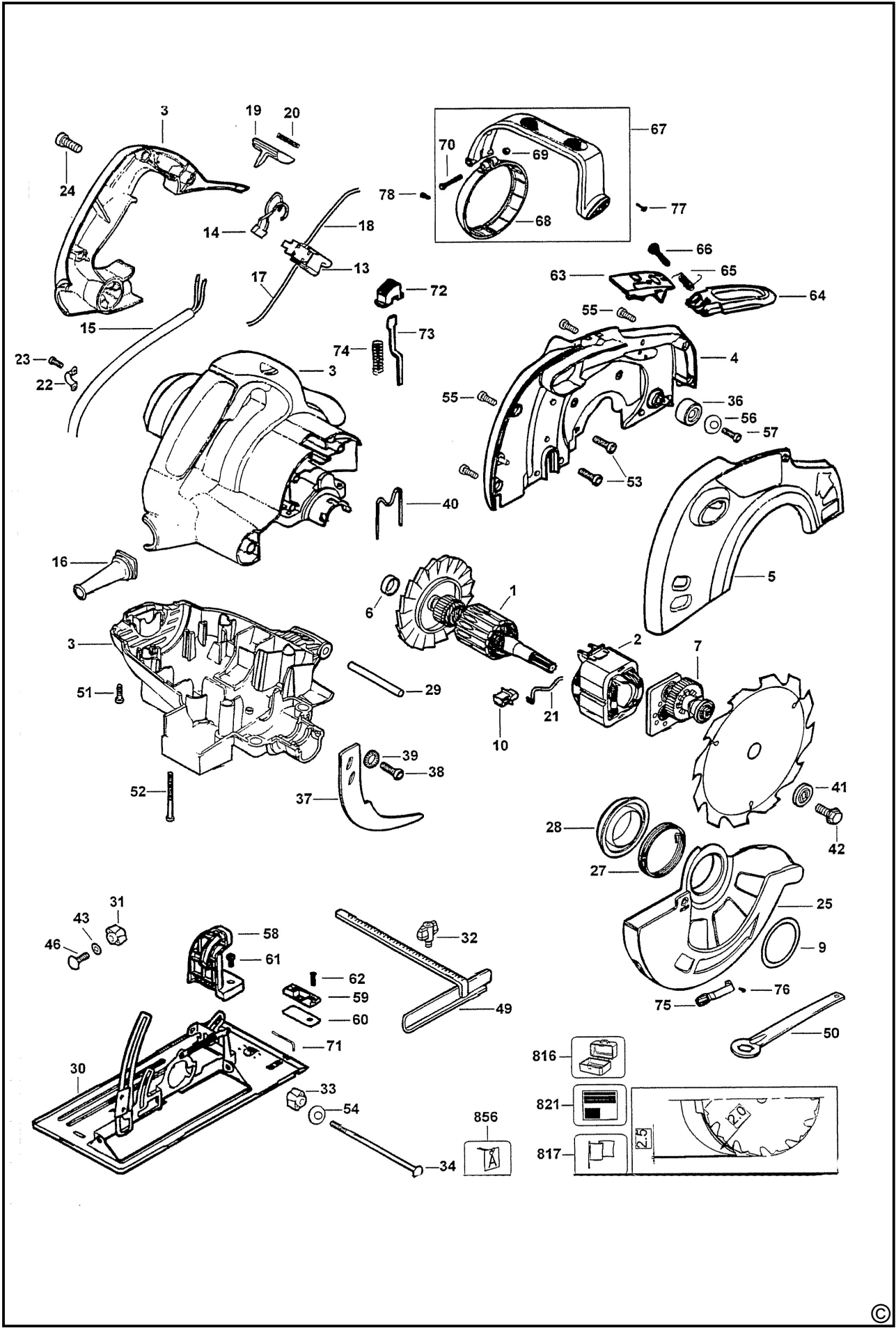
Fax: 00420 2 417 70 204

BAND SERVIS

K Pasekám 4440
760 01 Zlín
Tel.: 00420 577 008 550,1
www.bandservis.cz
bandservis@bandservis.cz

Fax: 00420 577 008 559





CZ ZÁRUČNÍ LIST

PL KARTA GWARANCYJNA

H JÓTÁLLÁSI JEGY

SK ZÁRUČNÝ LIST



**BLACK &
DECKER**[®]

CZ měsíců
H hónap

24

PL miesiące
SK mesiacov

CZ	Výrobní kód	Datum prodeje	Razítko prodejny Podpis
H	Gyári szám	A vásárlás napja	Pecsét helye Aláírás
PL	Numer seryjny	Data sprzedaży	Stempel Podpis
SK	Číslo série	Dátum predaja	Pečiatka predajne Podpis

(CZ)

Adresy servisu
Band Servis
Klásterského 2
CZ-14300 Praha 4
Tel.: 00420 2 444 03 247
Fax: 00420 2 417 70 204

Band Servis
K Pasekám 4440
CZ-76001 Zlín
Tel.: 00420 577 008 550,1
Fax: 00420 577 008 559
<http://www.bandservis.cz>

(H)

Black & Decker Központi
Garanciális-és Márkaszerviz
1163 Budapest
(Sashalom) Thököly út 17.
Tel.: 403-2260
Fax: 404-0014

(PL)

Adres serwisu centralnego
ERPATECH
ul. Obozowa 61
01-418 Warszawa
Tel.: 022-8620808
Fax: 022-8620809

(SK)

Adresa servisu
Band Servis
Paulínska ul. 22
SK-91701 Trnava
Tel.: 00421 33 551 10 63
Fax: 00421 33 551 26 24

(CZ) Dokumentace záruční opravy

(PL) Przebieg napraw gwarancyjnych

(H) A garanciális javítás dokumentálása

(SK) Záznamy o záručných opravách

CZ	Číslo	Datum příjmu	Datum zakázky	Číslo zakázky	Závada	Razítko Podpis
H	Sorszám	Bejelentés időpontja	Javítási időpont	Javítási munkalapszám	Hiba jelleg oka	Pecset Aláírás
	Jótállás új határideje					
PL	Nr.	Data zgłoszenia	Data naprawy	Nr. zlecenia	Przebieg naprawy	Stempel Podpis
SK	Číslo dodávky	Dátum nahlásenia	Dátum opravy	Číslo objednávky	Popis poruchy	Pečiatka Podpis