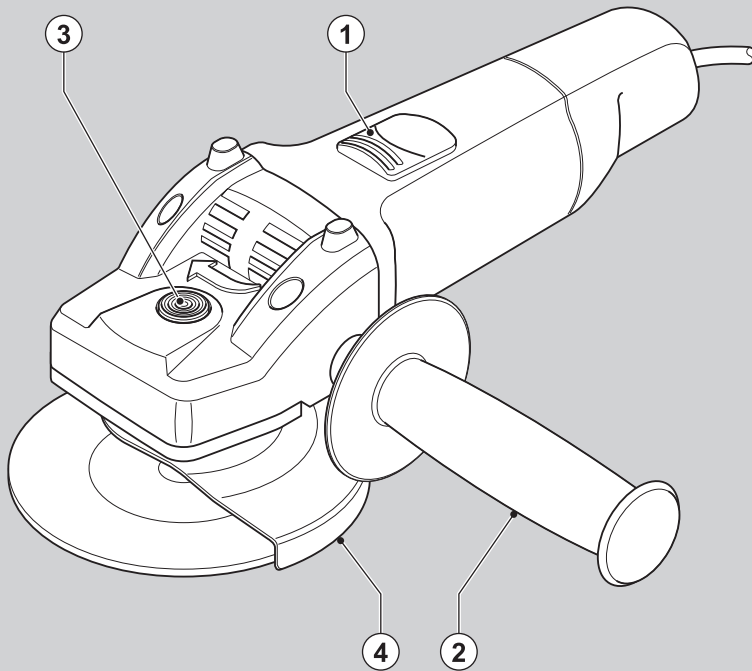


BLACK&DECKER®

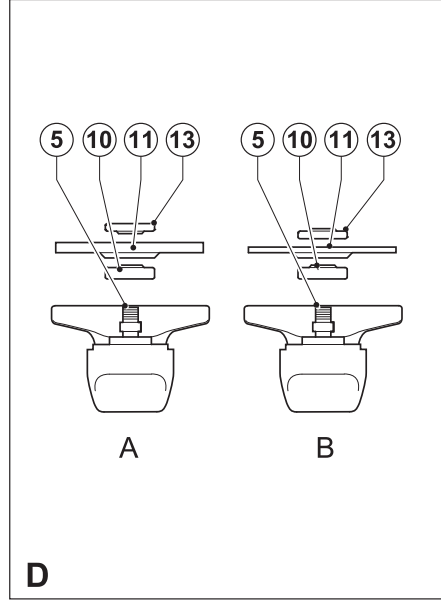
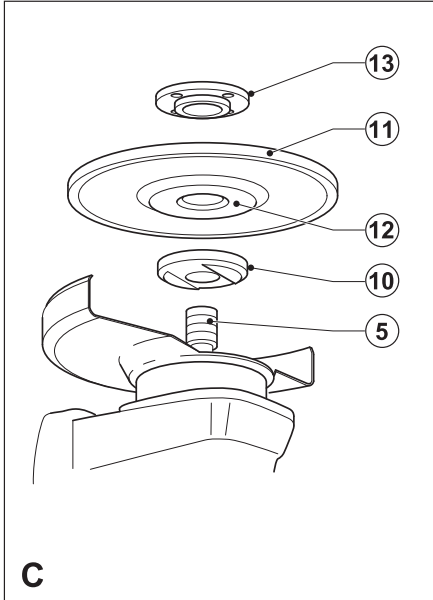
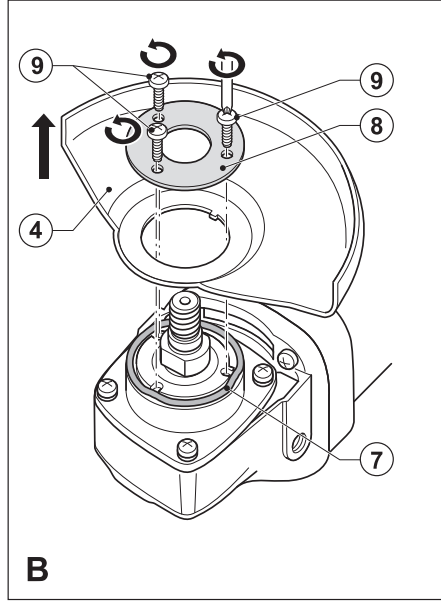
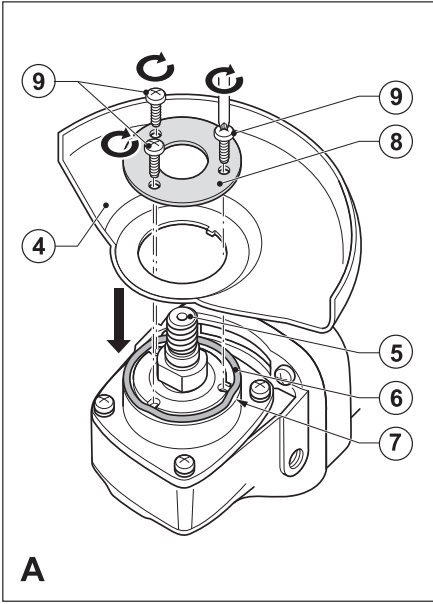


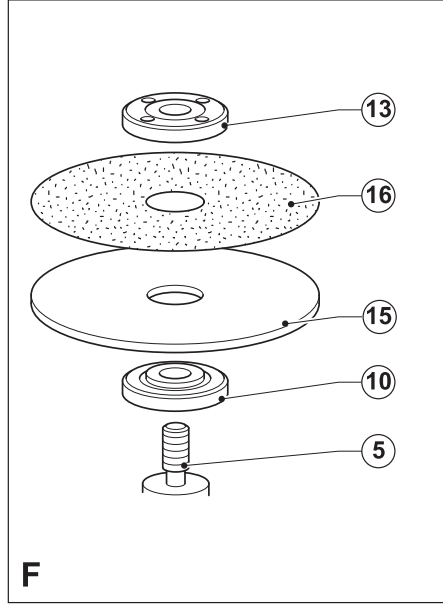
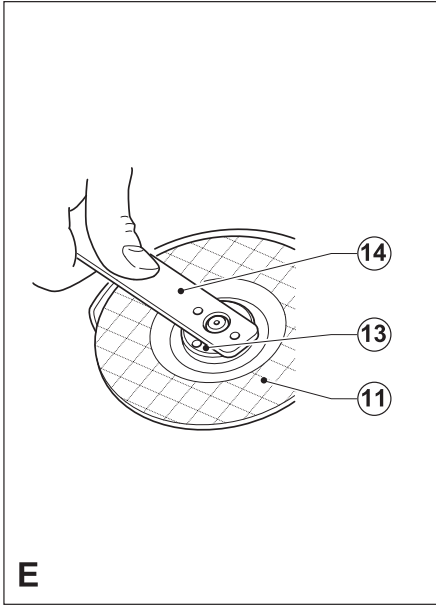
382013 - 02 BAL

www.blackanddecker.eu

**AST15
KG725
KG900
KG915
KG925**

Slovenščina	(Prevod originalnih navodil)	5
Hrvatski	(Prijevod izvornih uputa)	13
Srpski	(Prevod originalnog uputstva)	22
Македонски	(Превод на оригиналните упатства)	30





Namen uporabe

Z namestitvijo ustreznih brusilnih ali rezalnih plošč je vaš Black & Deckerjev kotni brusilnik zasnovan za brušenje in rezanje kovinskih predmetov in za pomoč pri zidarskih opravilih. Uporaba mora biti pred uporabo opremljena z ustreznim ščitnikom. Orodje je namenjeno le za osebno uporabo.

Napotki za varno uporabo

Splošni napotki za varno uporabo električnega orodja



Opozorilo! Preberite vsa opozorila in navodila. Neupoštevanje navedenih navodil lahko povzroči električni udar, požar in/ali hude telesne poškodbe.

Shranite vsa opozorila in navodila tudi za uporabo v prihodnje.

Izraz "električno orodje" v vseh spodaj navedenih opozorilih se nanaša na vašo električno napajana (kabelska) električna orodja ali na akumulatorsko napajana (brezžična) električna orodja.

1. Zagotovitev varnosti na območju delovanja

- a. **Delovno območje ohranjajte čisto in dobro osvetljeno.** V natrpanih ali temnih prostorih so nezgode pogostejše.
- b. **Električnega orodja ne uporabljajte v prostorih, kjer obstaja nevarnost eksplozije, kot so npr. prostori, kjer se nahajajo vnetljive tekočine, plini ali prah.** Pri uporabi z električnimi orodji nastajajo iskre, ki lahko zanetijo prah ali hlape.
- c. **Med uporabo orodja naj bodo vsi prisotni in otroci dovolj daleč od delovnega območja.** Motnje lahko povzročijo, da izgubite nadzor nad orodjem.

2. Električna varnost

- a. **Vtič električnega orodja mora ustrezati vtičnici. Vtikačev nikoli ne predelujte. Z ozemljenimi električnimi orodji nikoli ne uporabljajte adapterskih vtikačev.** Nepredelani vtičaki in ustrezne vtičnice zmanjšajo možnost električnega udara.
- b. **Izogibajte se stika z ozemljenimi površinami, kot so cevi, radiatorji, električne peči in hladilniki.** Če je vaše telo ozemljeno, je nevarnost električnega udara večja.
- c. **Ne izpostavljajte orodja dežju in vlažnim vremenskim pogojem.** Vdor vode v električno orodje poveča nevarnost električnega udara.
- d. **Ne poškodujte električnega kabla. Kabla nikoli ne uporabljajte za prenašanje, vleko ali izklop električnega orodja iz omrežja. Po-**

skrbite, da bo kabel na varni oddaljenosti od vročine, olja, ostrih robov in premikajočih se delov. Poškodovan ali zavozlan električni kabel povečuje možnost električnega udara.

- e. **Ko uporabljate električno orodje na prostem, uporabite podaljšek, ki je namenjen uporabi na prostem.** Uporaba primerne napajalnega kabla za delo na prostem zmanjšuje nevarnost električnega udara.
 - f. **Če je uporaba električnega orodja v vlažnem okolju neizbežna, uporabite inštalacijski odklopnik (RCD).** Uporaba RCD stikala zmanjšuje možnost električnega udara.
- ### 3. Osebna varnost
- a. **Med uporabo orodja bodite ves čas pozorni, spremljajte potek dela in uporabljajte zdravo pamet. Električnega orodja ne uporabljajte, če ste utrujeni ali pod vplivom drog, alkohola ali zdravil.** Že trenutek nepozornosti med delom z električnim orodjem lahko privede do hudih telesnih poškodb.
 - b. **Uporabite osebno zaščitno opremo. Vedno nosite zaščitna očala.** Uporaba zaščitne opreme, kot je zaščitna maska proti prahu, nedrseči varnostni čevlji, čelada ali zaščita sluha, ki jo uporabljate v ustreznem okolju, zmanjšuje možnost telesnih poškodb.
 - c. **Izognite se neželenemu zagonu orodja. Pred priključitvijo na izvor napajanja, dviganjem ali prenašanjem električnega orodja zagotovite, da bo stikalo v izklopljenem položaju.** Nošenje električnega orodja s prstom na stikalu za vklop ali priključitev električnega orodja na električno omrežje z vklopljenim stikalom povečuje možnost nesreč.
 - d. **Odstranite vse ključke za nastavitev orodja preden vključite orodje.** Orodje ali ključ, ki ostane pritrdjen na vrtečih se delih električnega orodja, lahko povzroči telesne poškodbe.
 - e. **Ne iztegujte se prekomerno. Poskrbite za varno in trdno stojišče.** To omogoča boljši nadzor nad električnim orodjem v nepričakovanih situacijah.
 - f. **Poskrbite za pravilno izbiro obleke. Ne nosite ohlapnih oblačil ali nakita. Z lasmi, obleko ali rokavicami se ne približujte premikajočim se delom.** Ohlapna oblačila, nakit ali dolgi lasje se lahko zapletejo v premikajoče se dele.
 - g. **Če so na voljo priklopne naprave za ekstrakcijo praha in zbiralne naprave, se pripravite, da so pravilno priklopljene in da jih uporabljate pravilno.** Uporaba tovrstnih naprav lahko znatno zmanjša nevarnost, povezano z nabiranjem prahu.

4. Uporaba in vzdrževanje električnih orodij

- a. **Ne uporabljajte sile, ko uporabljate električno orodje. Uporabite orodje, ki je predpisano za posamezno opravilo.** Ustrezno električno orodje bo delo opravilo bolje in varneje s predpisano hitrostjo in načinom uporabe.
 - b. **Ne uporabljajte orodja, če stikalo za vklop/izklop ne deluje.** Električno orodje, ki ga ni mogoče nadzirati s stikalom, je nevarno in ga je treba popraviti.
 - c. **Odklopite vtič iz omrežne napetosti in/ali odstranite baterijo pred kakršnokoli nastavitvijo orodja, menjavo opreme ali pred shranjevanjem orodja.** Ta preventivni varnostni ukrep zmanjša nevarnost naključnega zagona električnega orodja.
 - d. **Ko električno orodje ni v uporabi, ga shranjujte izven dosega otrok in ne dovolite uporabo orodja osebam, ki niso seznanjene z delovanjem orodja ali s tem navodilom za uporabo.** Električna orodja so lahko v rokah ljudi, ki za tovrstno delo niso usposobljeni, zelo nevarna.
 - e. **Vzdržujte električna orodja. Preverite, ali so komponente električnega orodja pravilno poravnane, ali niso upognjene, polomljene oz. v stanju, ki lahko povzroči motnje v delovanju električnega orodja. Poškodovano električno orodje popravite pred uporabo.** Mnogo nesreč se zgodi zaradi neustreznega vzdrževanja električnih orodij.
 - f. **Rezalno orodje vzdržujte ostro in čisto.** Pravilno vzdrževana in ostra rezila so lažje vodljiva in zanesljivejša.
 - g. **Električno orodje, dodatno opremo, vstavke, itd. uporabljajte skladno s temi navodili, pri tem pa se ozirajte na vrsto dela, ki ga opravljate in delovne pogoje.** Uporaba električnega orodja za dela, ki za orodje niso predvidena, lahko povzroči nevarnost.
5. Servis
- a. **Električno orodje naj servisira le usposobljen serviser, pri tem pa uporablja le originalne domače dele.** To bo zagotovilo varno uporabo električnega orodja.

Dodatni napotki za varno uporabo električnega orodja



Opozorilo! Dodatna varnostna navodila za brušenje, brušenje z brusnim papirjem, žično brušenje, loščenje ali abrazivno loščenje.

- ♦ **Orodje je namenjeno za brušenje, čiščenje z žično ščetko, poliranje ali rezanje. Preberite vsa varnostna opozorila, navodila, slikovne prikaze in specifikacije, priložene električne-**

mu orodju. V primeru neupoštevanja spodnjih navodil, lahko vodi do električnega udara, požara in/ali resnih telesnih poškodb.

- ♦ **Uporaba električnega orodja za dela, ki niso predvidena za takšno vrsto orodja je lahko nevarno in privede do telesnih poškodb.**
- ♦ **Ne uporabljajte priborov, ki niso posebej zasnovani in proizvedeni s strani proizvajalca orodja.**
Če je določen pripomoček/pribor možno pritrčiti na električno orodje, to še ne pomeni, da je njegova uporaba varna.
- ♦ **Nominalna hitrost vrtenja pribora mora biti najmanj enaka maksimalni hitrosti, ki je označena na električnem orodju.** Pripomočki, ki se vrtijo hitreje, kot je njihova nominalna hitrost, se lahko polomijo in razletijo.
- ♦ **Zunanji premer in debelina pribora mora ustrezati nominalni kapaciteti električnega orodja.** Orodje ne nudi ustrezne zaščite, oteženo je pa tudi rokovanje z orodjem, ki uporablja pribore neustreznih velikosti.
- ♦ **Velikost kolotov, prirobnic, podložnih diskov ali drugih pripomočkov mora ustrezati osi električnega orodja.** Pripomočki z neustrezno velikostjo pritrditelne luknje za določeno električno orodje se neenakomerno vrtijo, niso pravilno uravnoteženi in lahko povzročijo prekomerne vibracije in izgubo nadzora nad orodjem.
- ♦ **Ne uporabljajte poškodovanih delovnih pripomočkov. Pred vsako uporabo preverite morebitne poškodbe pripomočkov, kot so razpoke in odlomljeni delci na brusilnem kolotu, razpoke na podložnem disku, raztrganine ali prekomerna obraba, popuščene ali polomljene žice na žični krtači.** Če električno orodje ali pribor pade na tla, preverite morebitne poškodbe pribora ali uporabite nepoškodovan pribor. **Ko preverite in vgradite pripomoček/nastavek, naj orodje eno minuto deluje na maksimalni hitrosti brez obremenitve.** Poškodovan pripomoček/pribor se običajno v tem preizkusnem času polomi ali odlomi.
- ♦ **Uporabite osebno zaščitno opremo. Glede na vrsto dela nosite popolno zaščito za obraz, zaščito za ušesa ali zaščitna očala.** Če je primerno, nosite masko proti prahu, zaščito za ušesa, rokavice in predpasnik, ki zmorejo zaustaviti majhne abrazivne delce obdelovanega predmeta. Zaščitna očala morajo biti sposobna zadržati leteče delce, ki nastanejo pri različnih delih. Maska za zaščito pred prahom ali respirator mora filtrirati delce, ki nastajajo med delom. Predolga izpostavljenost hrupu lahko povzroči poškodbo/izgubo sluha.

- ♦ **Med uporabo orodja naj bodo vsi prisotni dovolj daleč od delovnega območja.** Ljudje, ki vstopajo v delovno območje orodja, morajo obvezno nositi osebno zaščitno opremo. Delci obdelovanega telesa ali polomljenega pribora lahko odletijo proč in povzročijo poškodbe tudi izven neposrednega delovnega območja.
- ♦ **Električno orodje držite za izolirano držalo, ker se lahko brusilni trak / brusilna podlaga dotakneta lastnega napajalnega kabla.** Če prerežete žico pod napetostjo, bodo pod napetostjo tudi kovinski deli električnega orodja, to pa lahko povzroči električni udar.
- ♦ **Napajalni kabel orodja napeljite proč od vrtljivih delov orodja.** Če izgubite nadzor, lahko prerežete kabel oz. kabel se lahko ovije okoli roke in jo povleče v vrteči se nastavek.
- ♦ **Nikoli ne položite električno orodje na tla, če se vrteči pribor ni popolnoma zaustavil.** Vrteči se pribor lahko zgrabi odlagalno površino in vam iztrga električno orodje iz nadzora.
- ♦ **Ne vključujte električnega orodja, dokler ga nosite ob strani.** Vrteči se pripomoček lahko ob naključnem stiku z obleko zgrabi oblačilo in vas poškoduje po telesu.
- ♦ **Redno počistite zračne reže električnega orodja.** Ventilator motorja bo pritegnil prah znotraj ohišja in pretirano količina metalnih opilkov lahko povzroči električno nevarnost.
- ♦ **Ne uporabljajte električnega orodja v bližini vnetljivih snovi.** Iskre lahko zanetijo te snovi.
- ♦ **Ne uporabljajte delovnih priborov, ki potrebujejo tekoča hladilna sredstva.** Uporaba vode ali drugih hladilnih sredstev lahko povzroči smrt zaradi električnega udara.

Opomba: Zgornje opozorilo ne velja za električna orodja, ki so specifično zasnovana za uporabo s tekočinskimi sistemom.

Povratni sunek in z njim povezana opozorila

Nasprotni udarec ali povratni sunek je nenadna reakcija ob stisnjenem kolutu, podložnem disku, krtači ali pri drugem nastavku. V primeru, da se vrteči pribor zaklešči ali poškoduje, bo povzročilo hitro zaustavitve vrtečega se pribora, kar bo vodilo do sprostitve energije orodja v obliki povratnega udarca.

Na primer, če se brusilni kolut zatakne ob obdelovani del, lahko rob koluta, ki se nahaja na točki stiska, prodre v površino materiala in povzroči povratni udarec ali zdrs koluta nazaj. Kolut lahko glede na smer gibanja v trenutku, ko se zagozdi, skoči proti ali stran od uporabnika. Pod takimi pogoji se lahko brusilni kolut tudi odlomi.

Nasprotni udarec je posledica napačne uporabe orodja in/ali nepravilnega procesa obdelave,

temu pa se lahko izognete, če upoštevate spodaj navedena opozorila.

- ♦ **Orodje ves čas delovanja držite čvrsto v rokah, položaj rok in telesa pa naj bo takšen, da lahko ukrotite povratne udarce.** Vedno uporabljajte pomožno držalo, če je priloženo, za maksimalni nadzor nad povratnim udarcem in reakcijskim navorom ob zagonu orodja. Uporabnik lahko z upoštevanjem ustreznih varnostnih ukrepov nadzira reakcijske sile navora in povratnega udarca.
- ♦ **Nikoli ne približujte vaše roke v bližino vrtečega se pribora.** Pripomoček lahko udari nazaj v vašo roko.
- ♦ **Nikoli ne stojte na območju, kamor bi se pomaknilo orodje v primeru povratnega udarca.** Povratni udarec bo pogнал orodje v nasprotno smer vrtenja koluta, kjer je nastala škrbina.
- ♦ **Bodite še posebej pozorni pri obdelovanju vogalov, ostrih robov, itd. Izogibajte se poskakovanju in naletov delovnega pribora.** Vogali, ostri robovi in poskakovanje lahko poškodujejo vrteči se pripomoček in povzročijo izgubo nadzora ali nasprotni udarec.
- ♦ **Ne dodajajte verige za rezanje lesa ali nazobčanih rezil.** Taki koluti povzročajo stalne nasprotne udarce in izgubo nadzora.

Dodatni varnostni napotki za brušenje in rezanje

Varnostni napotki za specifične postopke brušenja in abrazivnega rezanja

- ♦ **Uporabljajte le kolute, ki so priporočeni za uporabo za vaš model električnega orodja in ščitnike, ki ustrezajo izbranim kolutom.** Kolutov, ki niso namenjeni uporabi z električnim orodjem, ni mogoče primerno zaščititi, zato so nevarni.
- ♦ **Ščit mora biti čvrsto pritrjen k električnemu orodju in nameščen tako, da zagotavlja maksimalno varnost.** Kolut mora biti čim najmanj izpostavljen vidnemu polju operaterja. Zaščita koluta pomaga zaščititi uporabnika pred polomljenimi delci koluta in morebitnim dotikom koluta.
- ♦ **Koluti morajo biti uporabljeni za priporočljive delovne operacije.** Npr.: ne brusite z delom koluta, ki je namenjen rezanju. Rezalni koluti so namenjeni odstranjevanje srha; stranske sile, ki bi delovale na te kolute, lahko povzročijo, da se koluti zlomijo (razletijo).
- ♦ **Vedno uporabljajte brezhibne prirobnice za kolute, ki so pravilne oblike in velikosti za izbran kolut.** Pravilno izbrana prirobnica bo pravilno pritrdila kolut, s tem pa se zmanjšuje možnost razpada koluta. Prirobnice za rezalne

kolute so lahko drugačne od prirobnic za brusilne kolute.

- ♦ **Ne uporabljajte obrabljene kolute, ki so bili predhodno uporabljeni na večjih orodjih.** Kolut, namenjen za večja električna orodja, ni primeren za večje hitrosti manjših električnih orodij in lahko poči.

Dodatni varnostni napotki za specifične postopke abrazivnega brušenja

- ♦ **Ne "blokirate" rezalnega koluta in ne izvajajte preveč pritiska na orodje. Ne izvajajte preglbokih rezov.** Prekomerna obremenitev koluta poveča občutljivost za zvijanje ali upogibanje koluta v rezu in možnost povratnega udarca ter zloma koluta.
- ♦ **Ne stojte tik ob kolotu ali neposredno za vrtečim se kolutom.** Ko se med delovanjem kolut odmika stran od vašega telesa, lahko morebitni povratni udarec usmeri in vrže vrteči se kolut in orodje naravnost v vas.
- ♦ **Med upogibanjem koluta ali če se odločite, da boste prekinili z rezanjem, izključite električno orodje in počakajte, da se vrtenje koluta popolnoma zaustavi. Nikoli ne poskušajte odstraniti koluta iz zareze, medtem ko se kolut vrti; to lahko povzroči povratni udarec orodja.** Preverite in ustrezno ukrepajte ter odstranite vzrok upogibanja/zagozdenja koluta.
- ♦ **Ne poskušajte nadaljevati rezanje s kolutom v rezu. Kolut naj najprej doseže polno hitrost, šele potem ponovno vstopite v rez.** Če boste poskušali vključiti orodje s kolutom v rezu, se kolut lahko upogne, odskoči iz reza ali zagozdi in povzroči povratni udarec.
- ♦ **Podprite ploščo ali predmet večje velikosti, da zmanjšate nevarnost blokade koluta v rezu in posledično povratni udarec.** Večji predmeti se običajno upognejo pod vplivom lastne teže. Podpornike morate podložiti pod obdelovanec blizu linije reza in blizu roba obdelovanca na obeh straneh koluta.
- ♦ **Bodite posebej pozorni med nanašanjem zarez v stene ali druge nepoznane konstrukcije.** Potop koluta lahko preseka plinske ali vodovodne cevi, električno napeljavajo ali druge predmete, ki lahko povzročijo povratni udarec.

Varnostna opozorila, ki so specifična za brušenje z brusnim papirjem

- ♦ **Ne uporabljajte prekomerno prevelik brusilni papir. Pri izbiri brusilnega papirja se sklicujte na priporočila proizvajalca.** Večji brusilni papir, ki sega preko brusilne podloge, vas lahko poreže, obenem pa lahko povzroči zatikanje, trganje

koluta ali povratni udarec.

Varnostna opozorila, ki so specifična za poliranje

- ♦ **Ne dovolite, da se raztrgani kosi polirnega materiala ali prosto viseče vrvice vrtijo z osjo orodja. Odstranite ali odrežite vse prosto viseče konce vrvic.** Zrahljane ali vrteče se vrvice se lahko ovijejo okoli vaših prstov ali se zataknejo za obdelovanec.

Varnostna opozorila, ki so specifična za žično brušenje

- ♦ **Bodite oprezni pri žičnem brušenju, sestavni deli žičnih ščetk se lomijo tudi pri običajnih delovnih operacijah. Ne povzročajte prekomerne obremenitve krtače.** Žični delci krtače zlahka predrejo oblačila in/ali kožo.
- ♦ **Če je pri žičnem brušenju priporočena uporaba ščita, ne dovolite da se brusni kolut ali krtača dotika ščita.** Brusni kolut ali krtača se lahko razširi v premeru zaradi obremenitve pri delu in centrifugalne sile.

Varnost drugih ljudi

- ♦ Ta naprava ni namenjena uporabi s strani oseb (vključno z otroci), z omejenimi fizičnimi ali umskimi sposobnostmi, ali pomanjkanjem izkušenj ali znanja, razen če so pod nadzorom ali so prejeli navodila o uporabi naprave s strani osebe, odgovorne za njihovo varnost.
- ♦ Otroci morajo biti nadzorovani, da se z napravo ne igrajo.

Vibracije

Deklarirane vrednosti emisij vibracij, ki so navedene v tehničnih podatkih in v deklaraciji o skladnosti, so bile izmerjene v skladu s standardno preizkusno metodo, ki jo predpisuje EN 60745, in jih lahko uporabljate za medsebojno primerjavo orodij. Deklarirana vrednost vibracij se lahko uporablja kot predhodna ocena izpostavitve.

Opozorilo! Vibracijska vrednost se med dejansko uporabo orodja lahko razlikuje od navedene, odvisno od uporabe orodja. Nivo vibracij se lahko zviša nad deklarirano vrednostjo.

Pri oceni izpostavljenosti vibracijam za določitev varnostnih ukrepov, ki jih zahteva 2002/44/ES za zaščito oseb, ki pri delu redno uporabljajo električna orodja, mora ocena izpostavljenosti upoštevati dejanske pogoje uporabe in način uporabe orodja, vključno z upoštevanjem vseh elementov delovnega cikla, kot je čas, ko je orodje izključeno, in čas, ko je vključeno brez delovanja.

Oznake na orodjih



Opozorilo! Za zmanjšanje nevarnosti poškodb mora uporabnik prebrati navodila.



Med uporabo tega orodja nosite zaščitna očala.



Med uporabo tega orodja nosite zaščito za sluh.

Električna varnost



To orodje je dvojno izolirano in zato ni potrebna nikakršna ozemljitev. Vedno preverite, ali napetost vira napajanja ustreza tisti, ki je navedena na podatkovni plošči.

- ◆ Če se napajalni kabel poškoduje, ga lahko zamenjate le proizvajalec, pooblaščen Black & Decker serviser, da se izognete potencialnim nevarnostim.

Sestavni deli

To orodje vključuje nekatere ali vse od naslednjih značilnosti:

1. Stikalo za vklop/izklop
2. Stranski ročaj
3. Zapora vretena
4. Ščitnik

Sestava

Opozorilo! Pred sestavljanjem se prepričajte, da je orodje izklopljeno in odklopljeno iz napajanja.

Montaža in demontaža ščitnika (slika A in B)

K orodju je priložen ščitnik, ki pa je namenjen le zaščiti pri izvajanju brušenja. Če boste orodje uporabljali za rezanje, morate prehodno namestiti ščitnik, ki ustreza delovni operaciji. Na voljo je ustrezni ščitnik za postopke rezanja s kataložno številko 1004484-00; ščitnik lahko kupite v Black & Deckerjevih servisnih centrih.

Montaža

- ◆ Orodje postavite na mizo tako, da je vreteno (5) obrnjeno navzgor.
- ◆ Vzmetno podložko (6) namestite preko vretena in jo namestite na ramo (7).
- ◆ Postavite ščitnik (4) na orodje, kot kaže ilustracija.
- ◆ Postavite prirobnico (8) preko vretena s štrlečimi podaljški obrnjenimi proti ščitniku. Luknje v prirobnici morajo biti poravnane z luknjami za vijake.
- ◆ Pritrdite prirobnico z vijaki (9). Vijaki morajo biti do konca priviti, ščitnik pa se mora neovirano vrteti.

Demontaža

- ◆ S pomočjo izvijača odvijte vijake (9).
- ◆ Odstranite prirobnico (8), ščitnik (4) in vzmetno podložko (7). Te dele skrbno shranite.

Opozorilo! Nikoli ne uporabite orodja brez ščita.

Montaža stranskega ročaja

- ◆ Privijte stranski ročaj (2) v eno od montažnih luknjic na orodju.

Opozorilo! Vedno uporabljajte stranski ročaj.

Montaža in demontaža brusilnih ali rezalnih kolutov (slike C - E)

Vedno uporabljajte pravilno vrsto koluta glede na naravo vašega dela.

Vedno uporabljajte kolute s pravilnim premerom in velikostjo vrtnice (glejte tehnične podatke).

Montaža

- ◆ Namestite ščit, kot je opisano zgoraj.
- ◆ Namestite notranjo prirobnico (10) na vreteno (5), kot je prikazano na ilustraciji (slika C). Prirobnica mora biti pravilno nameščena na ploskih stranicah osi.
- ◆ Nadenite kolut (11) na vreteno (5), kot je prikazano (slika C). Če ima kolut privzdignjeno sredino (12), mora biti privzdignjena sredina usmerjena proti notranji prirobnici.
- ◆ Prepričajte se, da je plošča pravilno nameščena na notranjo prirobnico.
- ◆ Na vreteno namestite zunanjo prirobnico (13). Če montirate brusilni kolut, mora biti privzdignjena sredina na zunanji prirobnici obrnjena proti kolutu (A v sliki D). Če montirate rezalni kolut, mora biti privzdignjena sredina na zunanji prirobnici obrnjena stran od koluta (B v sliki D).
- ◆ Stisnite in zadržite varovalno zaporo vretena (3) stisnjeno in privijte zunanjo prirobnico s pomočjo čelnega ključa z dvema zagozdama (14) (slika E).

Demontaža

- ◆ Pritisnite na zaporo vretena (3) in odvijte zunanjo prirobnico (13) s pomočjo ključa z dvema zatičema (14) (slika E).
- ◆ Odstranite zunanjo prirobnico (13) in kolut (11).

Montaža in demontaža brusilnih kolutov (sl. E in F)

Za brušenje je potrebna podložna blazinica. Podložni disk je kot pripomoček na voljo pri vašem Black & Deckerjevem prodajalcu.

Montaža

- ◆ Namestite notranjo prirobnico (10) na vreteno (5), kot je prikazano na ilustraciji (slika F). Prirobnica mora biti pravilno nameščena na ploskih stranicah osi.

cah vretena.

- ♦ Postavite podložni disk (15) na vreteno.
- ♦ Postavite brusilni kolot (16) na podložni disk.
- ♦ Nadenite zunanjo prirobnico (13) na vreteno, tako da je izbočeno središče obrnjeno v nasprotno smer koluta.
- ♦ Stisnite in zadržite varovalno zaporo vretena (3) stisnjeno in privijte zunanjo prirobnico s pomočjo čelnega ključa z dvema zagozdama (14) (slika E). Zunanja prirobnica mora biti pravilno nameščena in kolot mora biti trdno pritrjen.

Demontaža

- ♦ Pritisnite na zaporo vretena (3) in odvijte zunanjo prirobnico (13) s pomočjo ključa z dvema zatičema (14) (slika E).
- ♦ Odstranite zunanjo prirobnico (13), brusilni kolot (16) in podložni disk (15).

Ostale nevarnosti

Pri uporabi orodja se lahko pojavijo dodatne nevarnosti, ki niso vključene v navedena opozorila. Te nevarnosti so lahko posledica nepravilne uporabe, dolgotrajne uporabe ipd.

Kljub uporabi ustreznih varnostnih ukrepov in varnostnih naprav se določenim nevarnostim ni mogoče izogniti. Mednje spadajo:

- ♦ Telesne poškodbe zaradi dotikanja vrtečih se/gibajočih se delov.
- ♦ Poškodbe, ki nastanejo med menjavo delov, rezil ali dodatkov.
- ♦ Poškodbe, ki nastanejo zaradi predolge uporabe orodja. Če delate z orodjem daljše časovne obdobje, poskrbite za redne odmore.
- ♦ Poškodbe sluha.
- ♦ Nevarnosti za zdravje zaradi vdihovanja praha, ki je nastal zaradi uporabe vašega orodja (na primer: delo z lesom, posebej hrastovim, bukovim in s stiskalnicami).

Uporaba

Opozorilo! Orodje naj deluje s svojim lastnim tempom. Pazite, da ga ne boste preobremenili.

- ♦ Pazljivo položite kable, da jih med delom ne poškodujete.
- ♦ Pričakujte snop isker, ko se brusilna ali rezalna plošča dotakne delovne površine.
- ♦ Orodje vedno držite tako, da ščitnik zagotavlja kar se da največjo zaščito pri brušenju ali rezanju.

Vklop in izklop

- ♦ Orodje vključite tako, da pomaknete stikalo za vklop/izklop (1) naprej. Upoštevajte, da bo orodje delovalo, ko sprostite stikalo.
- ♦ Orodje izključite tako, da pritisnete zadnji del stikala za vklop/izklop.

Opozorilo! Orodja ne izključite med obremenitvijo/delovanjem.

Priporočila za optimalno učinkovito uporabo

- ♦ Orodje primite čvrsto in sicer z eno roko za stransko ročico in z drugo roko za glavno ročico.
- ♦ Med brušenjem vedno držite brusilnik pod kotom (med ploščo in delovno površino) pribl. 15°.

Vzdrževanje

Vaše Black & Decker orodje je proizvedeno tako, da dolga leta deluje z minimalnim vzdrževanjem.

Dolgoročno zadovoljivo delovanje je odvisno od pravilne nege in rednega čiščenja orodja.

Opozorilo! Pred vzdrževanjem na baterijskem (brez kabla) ali električnem (s kablom) orodju storite naslednje:

- ♦ Orodje/napravo izključite in odklopite iz omrežne napetosti.
- ♦ Ali izključite napravo in odstranite baterijo od naprave/orodja, v kolikor naprava/orodje deluje z dodatno baterijo.
- ♦ Če ima orodje vgrajeno notranjo baterijo, jo popolnoma izpraznite in orodje izključite.
- ♦ Pred čiščenjem polnilnika izključite vtič iz omrežne napetosti. Polnilnik razen rednega čiščenja ne potrebuje nobenega vzdrževanja.
- ♦ Redno počistite ventilacijske reže na vaši napravi/orodju/polnilniku. Pri tem uporabite mehko ščetko ali suho krpo.
- ♦ Z vlažno krpo redno počistite ohišje motorja. Ne uporabljajte abrazivnega ali kemičnega čistila.
- ♦ Redno odprite vpenjalno glavo in jo rahlo udarite ob trdo površino, da iz notranjosti odstranite prah (če je nameščena).

Zamenjava električnega napajalnega vtička (samo Velika Britanija in Irsko)

Če morate vgraditi nov napajalni vtič:

- ♦ Stari vtič odložite na varen in okolju prijazen način.
- ♦ Priključite rjavi vodnik na sponko faznega vodnika novega vtiča.
- ♦ Priključite modri vodnik na sponko nevtralnega voda.

Opozorilo! Na ozemljitveni terminal ne priključujte nobene žice.

Upoštevajte napotke za namestitev vtičavev ustrezne kakovosti.

Priporočena varovalka: 13 A.

Skrb za okolje



Odpadno orodje ločite od drugih odpadkov. Naprava ne sme biti odložena med mešane komunalne odpadke.

Če ugotovite, da vaš Black & Decker izdelek ne služi več svojemu namenu, ali se vam ne zdi več uporaben, ga ne zavržite skupaj z ostalimi gospodinjskimi odpadki. Napravo pripravite za ločeno odlaganje od navadnih komunalnih odpadkov.



Ločeno zbiranje rabljenih izdelkov in embalaže omogoča obnovo in ponovno uporabo nekaterih materialov. Tovrstno ravnanje pa pripomore k varovanju onesnaženja okolja in manjši porabi naravnih virov.

Lokalni predpisi običajno organizirajo ločeno odlaganje električnih izdelkov od navadnih komunalnih odpadkov, lokalni zbirni centri ali prodajalec, kjer ste kupili nov izdelek.

Black & Decker vam nudi možnost zbiranja in obnove uporabljenih in iztrošenih izdelkov Black & Decker, ko ti dosežejo konec svoje življenjske dobe. Če želite izkoristiti predlagano možnost, vaš neuporaben izdelek vrnite pooblaščenemu serviserju, ki bo potrebne postopke izvedel namesto vas.

Lokacijo najbližjega pooblaščenega serviserja lahko ugotovite tako, da kontaktirate z lokalno Black & Deckerjevo pisarno, na naslov, ki je naveden v tem priročniku. Dodatno pa so seznam vseh pooblaščenih Black & Deckerjevih serviserjev in vsi podatki o poprodajnih storitvah na voljo na internetu: www.2helpU.com.

Tehnični podatki

		AST15 TIP 3	KG925 TIP 3
Napetost	V (izmenični tok)	230	230
Vhodna moč	W	900	701
Hitrost v praznem teku	min ⁻¹	10.000	10.000
Premer koluta	mm	115	125
Vrtina koluta	mm	22	22
Maksimalna debelina koluta			
brusilni koluti	mm	6	6
rezalni koluti	mm	3,5	3,5
Velikost vretena	mm	M14	M14
Teža	kg	2,1	2,1

		KG900 TIP 3	KG725 TIP 3	KG900 TIP 3
Napetost	V (izmenični tok)	230	230	230
Vhodna moč	W	900	900	900
Hitrost v praznem teku	min ⁻¹	10.000	10.000	10.000
Premer koluta	mm	100	115	125
Vrtina koluta	mm	16	22	22
Maksimalna debelina koluta				
brusilni koluti	mm	6	6	6
rezalni koluti	mm	3,5	3,5	3,5
Velikost vretena	mm	M10	M14	M14
Teža	kg	2,1	2,1	2,1

Raven zvočnega tlaka v skladu z EN60745:

Raven zvočnega tlaka (L_{pA}) 91 dB (A), odstopanje (K) 3 dB (A)

Raven zvočne moči (L_{WA}) 102 dB (A), odstopanje (K) 3 dB (A)

Skupne vibracijske vrednosti (triosni vektorski seštevek) v skladu z EN 60745:

Površinsko brušenje ($a_{h,AG}$) 7 m/s², odstopanje (K) 1,5 m/s²

Rezanje ($a_{h,i}$) 2,5 m/s², odstopanje (K) 1,5 m/s²

ES izjava o skladnosti

DIREKTIVA O STROJIH



AST15, KG725, KG900, KG915, KG925

Black & Decker izjavlja, da so izdelki, opisani pod "tehničnimi podatki" v skladu z:

2006/42/EC, EN60745-1, EN60745-2-3

Ti izdelki so v skladu tudi z direktivo 2004/108/ES in 2011/65/EU.

Za več informacij kontaktirajte Black & Decker na spodnjih naslovih ali pa se sklicujte na zadnjo stran navodil.

Podpisani je odgovoren za sestavo tehnične datoteke in daje to izjavo v korist Black & Deckerja.

Kevin Hewitt
Podpredsednik Global Engineering
Black & Decker Europe, 210 Bath Road, Slough,
Berkshire, SL1 3YD
Velika Britanija
23.3.2012

Garancija

Black & Decker na temelju svojega zaupanja v kakovost svojih izdelkov ponuja izredno garancijo. To garancijska izjava je dodatek in v nobenem primeru ne vpliva na vaše uzakonjene pravice. Garancija je veljavna znotraj ozemlja držav članic EU in na evropskem trgovinskem območju.

Če se Black & Deckerjev izdelek pokvari zaradi napake v materialu, izdelavi ali neustrezne skladnosti v 24 mesecih od dneva nakupa, Black & Decker jamči, da bo zamenjal okvarjene dele, popravil izdelek, ki so bili podvrženi normalni obrabi, ali zamenjal take izdelke ter tako poskrbel za čim manj težav za kupce, razen v naslednjih okoliščinah:

- ◆ Če je bil izdelek uporabljen za trgovske storitve, profesionalno uporabo ali če je bil izdelek oddan v najem;
- ◆ Če je bil izdelek predmet nepravilne uporabe ali zanemarjanja;
- ◆ Če je izdelek poškodovan zaradi zunanjih predmetov, snovi ali nesreč;
- ◆ Če je izdelek poskušal popraviti nepooblaščen Black & Deckerjev serviser.

Za garancijski zahtevek boste morali predložiti dokazilo o nakupu prodajalcu ali pooblaščenemu serviserju. Lokacijo najbližjega pooblaščenega serviserja lahko ugotovite tako, da kontaktirate z lokalno Black & Deckerjevo pisarno, na naslov, ki je naveden v tem priročniku. Dodatno pa so seznam vseh pooblaščenih Black & Deckerjevih serviserjev in vsi podatki o poprodajnih storitvah na voljo na internetu: **www.2helpU.com**

Prosimo obiščite našo spletno stran www.blackanddecker.co.uk in prijavite vaš novi Black & Decker izdelek, da boste ostali seznanjeni o naših novih izdelkih in posebnih ponudbah. Za več informacij glede blagovne znamke Black & Decker in njegovih izdelkih, obiščite spletno stran **www.blackanddecker.co.uk**

Ne pozabite registrirati kupljenega izdelka!
www.blackanddecker.co.uk/productregistration

Registrirajte svoj kupljeni izdelek online na naslovu **www.blackanddecker.co.uk/productregistration** ali pošljite podatke s svojim imenom, priimkom in šifro izdelka Black & Deckerju v vaši državi.

Namjena

Vaša kutna brusilica Black & Decker predviđena je za brušenje i rezanje metala i bravarije pomoću odgovarajuće vrste diska za rezanje ili brušenje. Ako je opremljen odgovarajućom zaštitom, ovaj je alat namijenjen samo za osobnu upotrebu.

Sigurnosne upute

Opća sigurnosna upozorenja za električne alate



Upozorenje! Pročitajte sva sigurnosna upozorenja i upute. Nepoštivanje svih uputa može rezultirati električnim udarom, požarom i/ili ozbiljnim ozljedama.

Upozorenja i upute čuvajte za buduće potrebe.

Izraz "električni alat" u svim dolje navedenim upozorenjima odnosi se na vaš električni alat napajan iz gradske mreže (sa žicom) ili električni alat napajan akumulatorskom baterijom (bez žice).

1. Sigurnost u radnom području

- a. **Radno područje održavajte čistim i dobro osvijetljenim.** Zakršeni i mračni prostori privlače nezgode.
- b. **S električnim alatima ne radite u eksplozivnom okruženju, kao što je blizina zapaljivih tekućina, plinova ili prašine.** Električni aparati stvaraju iskre koje mogu zapaliti prašinu ili isparavanja.
- c. **Pri radu s električnim alatom držite podalje promatrače i djecu.** Zbog odvratanja pozornosti mogli biste izgubiti nadzor nad uređajem.

2. Zaštita od električne struje

- a. **Utikači električnih alata moraju odgovarati utičnicama. Nikad i ni na koji način ne prepravljajte utikač. Nemojte rabiti prilagodne utikače s uzemljenim električnim alatima.** Neizmijenjeni utikači i odgovarajuće utičnice smanjit će rizik od strujnog udara.
- b. **Izbjegavajte fizički dodir s uzemljenim površinama poput cijevi, radijatora, metalnih okvira i hladnjaka.** Ako je tijelo uzemljeno, rizik od strujnog udara je povećan.
- c. **Električne alate ne izlažite kiši ni vlazi.** Prodiranje vode u električni alat povećat će rizik od električnog udara.
- d. **Kabel ne upotrebljavajte za nepredviđene namjene. Kabel nikad ne upotrebljavajte za nošenje, povlačenje ili odvajanje utikača električnog alata iz električne utičnice. Kabel držite podalje od izvora topline, ulja i oštih ili pokretnih dijelova.** Oštećeni ili zapleteni kabel povećat će rizik od električnog udara.
- e. **Pri radu s električnim alatom na otvorenom,**

upotrijebite produžni kabel pogodan za upotrebu na otvorenom. Upotreba kabela prikladnog za otvorene prostore smanjuje rizik od strujnog udara.

- f. **Ako nije moguće izbjeći uporabu električnog alata u vlažnim uvjetima, upotrijebite napajanje s diferencijalnom sklopkom za zaštitu od neispravnosti uzemljenja (RCD).** Upotreba RCD sklopke smanjuje rizik od električnog udara.
3. **Osobna sigurnost**
 - a. **Prilikom rada s električnim alatom budite oprezni, usredotočeni na rad i primjenjujte zdravorazumski pristup. Ne upotrebljavajte električni alat ako ste umorni ili pod utjecajem droga, alkohola ili lijekova.** Trenutak nepažnje tijekom rada s električnim alatom može dovesti do ozbiljnih ozljeda.
 - b. **Koristite osobnu zaštitnu opremu. Uvijek koristite zaštitu za oči.** Upotreba zaštitne opreme poput maske protiv prašine, sigurnosnih cipela protiv klizanja, čvrste kape ili zaštite sluha u odgovarajućim uvjetima smanjit će rizik od osobnih ozljeda.
 - c. **Spriječite nenamjerno uključivanje. Prije priključivanja na električnu mrežu ili umetanja akumulatorske baterije, kao i prije uzimanja ili nošenja alata, provjerite je li prekidač u isključenom položaju.** Nošenje električnog alata pri čemu je prst na prekidaču ili priključivanje električnog alata kojemu je prekidač uključen priziva nezgode.
 - d. **Prije nego što uključite električni alat, uklonite s njega sve ključeve za podešavanje i sl.** Ostavljanje ključa na rotirajućem dijelu električnog alata može dovesti do ozljede.
 - e. **Ne sežite predaleko. Pazite na ravnotežu i zauzmite stabilan položaj.** To omogućuje bolju kontrolu električnog alata u neočekivanim situacijama.
 - f. **Pravilno se obucite. Ne nosite široku odjeću ili nakit. Kosu, odjeću i rukavice uvijek držite podalje od pokretnih dijelova.** Pokretni dijelovi mogu zahvatiti labavo obučenu odjeću, nakit ili dugu kosu.
 - g. **Ako je omogućeno priključivanje usisavača, osigurajte njihovo pravilno povezivanje i upotrebu.** Upotreba ovih uređaja može smanjiti opasnosti vezane uz prašinu.
 4. **Upotreba i čuvanje električnih alata**
 - a. **Električni alat nemojte preopterećivati . Koristite ispravan električni alat za vašu primjenu.** Prikladan električni alat bolje će i sigurnije obaviti posao brzinom za koju je predviđen.

- b. **Ne upotrebljavajte električni alat ako se prekidač ne može prebaciti u isključeni ili uključeni položaj.** Svaki električni alat kojim se ne može upravljati pomoću prekidača predstavlja opasnost i potrebno ga je popraviti.
 - c. **Prije podešavanja, zamjene pribora ili spremanja električnog alata, isključite utikač iz utičnice ili odvojite akumulatorsku bateriju.** Te sigurnosne preventivne mjere smanjuju rizik od nehotičnog pokretanja električnog alata.
 - d. **Električne alate koji se ne upotrebljavaju pohranite izvan dohvata djece i ne dopustite rad s alatom osobama koje nisu upoznate s njim ili s ovim uputama.** Električni alati opasni su u rukama neobučениh korisnika.
 - e. **Održavajte električne alate.** Provjerite ima li kakvih otklona ili savijenih pokretnih dijelova, napuknuća dijelova ili bilo kakvih drugih stanja koja mogu utjecati na rad električnog alata. **Ako je alat oštećen, popravite ga prije upotrebe.** Velik broj nezgoda uzrokovan je loše održanim električnim alatima.
 - f. **Rezne dijelove alata održavajte oštroma i čistima.** Pravilno održavanje reznih alata i njihovih oštrica smanjuje vjerojatnost savijanja i olakšava upravljanje.
 - g. **Električni alat, pribor, nastavke itd. upotrebljavajte u skladu s ovim uputama te uzimajući u obzir radne uvjete i posao koji je potrebno obaviti.** Upotreba električnih alata za poslove za koje nije namijenjen može dovesti do opasnih situacija.
5. **Servis**
- a. **Električne alate servisirajte kod kvalificiranog serviseru i upotrebom identičnih zamjenskih dijelova.** Na taj ćete način zajamčiti sigurnost pri održavanju alata.

Dodatna sigurnosna upozorenja za električne alate



Upozorenje! Dodatna sigurnosna upozorenja za radove grubog brušenja, finog brušenja, brušenja žičanom četkom, poliranja ili abrazivnog odrezivanja.

- ♦ **Ovaj električni alat predviđen je za poslove grubog i finog brušenja, brušenja žičanom četkom, poliranja i rezanja.** Proučite sva sigurnosna upozorenja, upute, ilustracije i specifikacije isporučene uz ovaj električni alat. Nepoštivanje svih dolje opisanih uputa može rezultirati električnim udarom, požarom i/ili ozbiljnim ozljedama.
- ♦ **Uporaba u svrhe za koje ovaj električni alat nije predviđen može dovesti do opasnosti**

i uzrokovati osobne ozljede.

- ♦ **Ne koristite dodatni pribor koji nije izričito predviđen i preporučен od strane proizvođača alata.**
Iako bi se dodatni pribor mogao postaviti na vaš električni alat, to ne podrazumijeva sigurnu upotrebu.
- ♦ **Najmanja nazivna brzina dodatnog pribora mora biti jednaka oznaci najveće brzine na električnom alatu.** Dodatni pribor koji se koristi pri brzinama koje su veće od njihove deklarirane brzine može se polomiti i raspasti.
- ♦ **Vanjski promjer i debljina dodatnog pribora moraju biti unutar deklariranih kapaciteta Vašeg električnog alata.** Dodatni pribor nepravilne veličine ne može se zadovoljavajuće zaštititi i kontrolirati.
- ♦ **Veličina dosjeda diskova, spojnica, podloški i bilo kojeg drugog pribora mora odgovarati osovini električnog alata.** Dodatni pribor s otvora dosjeda koji ne odgovaraju ugradbenim elementima električnog alata neće biti u ravnoteži, pretjerano će vibrirati i može prouzrokovati gubitak kontrole.
- ♦ **Ne koristite oštećeni pribor.** Dodatni pribor pregledajte prije svake upotrebe radi mogućih oštećenja, kao što su krhotine ili pukotine abrazivnih diskova, pukotine ili pretjerano habanje podloški, labavost ili ispućanost žičanih četki. **Ako električni alat ili dodatni pribor padne na tlo, provjerite radi mogućih oštećenja ili ugradite neoštećeni pribor.** Nakon pregleda i postavljanja dodatnog pribora, električni alat pustite da radi jednu minutu na najvećoj brzini bez opterećenja. Oštećeni dodatni pribor uobičajeno će se raspasti tijekom ove provjere.
- ♦ **Nosite opremu za osobnu zaštitnu.** Ovisno o primjeni koristite štitnik za lice ili zaštitne naočale. **Po potrebi nosite masku protiv prašine, zaštitu za sluh, rukavice i radnu pregaču koja može zaustaviti manje fragmente abrazivnog ili radnog materijala.** Zaštita za oči mora zaustavljati fragmente nastale u različitim načinima rada. Zaštitna maska protiv prašina mora filtrirati čestice nastale tijekom vašeg rada. Produljeno izlaganje zvuku velike jačine može izazvati oštećenje sluha.
- ♦ **Promatrače držite podalje od radnog područja.** Svaka osoba koja ulazi u radno područje mora nositi osobnu zaštitnu opremu. Fragmenti radnog materijala ili dodatnog pribora mogu poletjeti i izazvati ozljede izvan samog područja rada.
- ♦ **Električni alat pridržavajte isključivo za izo-**

lirane rukohvate jer bi brusna traka / baza za brušenje mogla doći u dodir s vlastitim kabelom. Rezanje žice pod naponom može izazvati prelazak napona na izložene metalne dijelove alata i izazvati strujni udar rukovatelja.

- ♦ **Kabel napajanja postavite podalje od rotirajućeg pribora.** Ako izgubite nadzor, kabel bi mogao biti prerezan ili zahvaćen i Vaša šaka ili ruka mogle bi biti uvučene u rotirajući pribor.
- ♦ **Električni alat ne odlažite dok se rotiranje pribora potpuno ne zaustavi.** Rotirajući pribor može zahvatiti površinu i "povući" električni alat, uslijed čega možete izgubiti kontrolu nad alatom.
- ♦ **Električni alat ne uključujte dok ga nosite uz tijelo.** Slučajan dodir s rotirajućim priborom može uhvatiti vašu odjeću i alat povući na vaše tijelo.
- ♦ **Redovito čistite otvore za prozračivanje električnog alata.** Ventilator motora uvlači prašinu u kućište. Pretjerano nakupljanje metalne prašine može uzrokovati opasnost od električnog udara.
- ♦ **Električni alat ne upotrebljavajte u blizini zapaljivih materijala.** Iskrenje može zapaliti takve materijale.
- ♦ **Ne upotrebljavajte dodatni pribor koji zahtijeva hlađenje tekućinom.** Korištenje vode ili drugih tekućih rashladnih sredstava može rezultirati električnim udarom.

Napomena: Gornje upozorenje ne odnosi se na električne alate namjenski dizajnirane za upotrebu u tekućim sustavima.

Upozorenja o povratnom udaru

Povratni udar je iznenadna reakcija uslijed zaglavlivanja ili zahvaćanja rotirajućeg diska, podloške, četke ili bilo kojeg drugog pribora. Zaglavlivanje ili zahvaćanje izaziva blokiranje rotirajućeg pribora, koje potom u točki dodira s materijalom izaziva nekontroliranu vrtnju električnog alata u smjeru suprotnom od smjera rotacije pribora.

Na primjer, ako se abrazivni disk zahvati ili zaglavi u radnom materijalu, rub diska koji ulazi u procijep može se ukopati u površinu materijala i prouzrokovati uspinjanje diska ili udar. Disk bi mogao poskočiti prema rukovatelju ili u suprotnom smjeru, ovisno o smjeru vrtnje diska u točki zaglavlivanja. Dodatno, abrazivni diskovi mogu se polomiti u ovim uvjetima. Povratni udar je posljedica nepravilne upotrebe električnog alata i/ili nepravilnih postupaka ili uvjeta upotrebe i može se izbjeći poduzimanjem sljedećih preventivnih mjera:

- ♦ **Električni alat uvijek čvrsto pridrđavajte, a tijelo i ruke postavite na način da se odupiru silama povratnog udara.** Uvijek koristite pomoćni rukohvat, ako je isporučen, kako biste imali najveću moguću kontrolu nad

povratnim udarom ili reakcijom zakretnog momenta tijekom pokretanja alata. Rukovatelj može kontrolirati reakcije zakretnog momenta ili povratnog udara ako se poduzmu pravilne protumjere.

- ♦ **Ruke nikad ne postavljajte u blizini rotirajućeg pribora.** Dodatni pribor može se trznuti preko vaših ruku.
- ♦ **Tijelo ne postavljajte u području unutar kojeg bi se električni alat mogao kretati ako dođe do povratnog udara.** Povratni će udar alat odbaciti u smjeru suprotnom od smjera rotacije diska u točki zahvaćanja.
- ♦ **Budite osobito oprezni prilikom rada na kutovima, oštrim rubovima itd. Izbjegavajte poskakivanje i pomicanje pribora.** Kutovi, oštri rubovi ili poskakivanje imaju sklonost zahvaćanju rotirajućeg pribora i mogu prouzrokovati gubitak kontrole ili povratni udar.
- ♦ **Ne postavljajte lančanu oštricu za obradu drva ili zupčanu oštricu.** Ovakve oštrice mogu izazvati česte povratne udare i gubitke kontrole.

Dodatne sigurnosne upute za radove brušenja i odrezivanja

Sigurnosna upozorenja specifična za radove brusnog i abrazivnog odrezivanja

- ♦ **Upotrebljavajte isključivo vrste diskova preporučene za Vaš električni alat, kao i namjenski štitičnik za odabrani disk.** Diskovi za koje električni alat nije projektiran ne mogu se zadovoljavajuće zaštititi i nisu sigurni za upotrebu.
- ♦ **Štitičnik mora biti čvrsto postavljen na električni alat i namješten tako da omogućuje najveću razinu zaštite, kako bi što manji dio diska bio izložen korisniku.** Štitičnik pomaže zaštititi rukovatelja od odlomljenih fragmenata diska i od slučajnog dodira s diskom.
- ♦ **Diskovi se smiju upotrebljavati isključivo u preporučene svrhe. Na primjer: ne brusite bočnom stranom diska za odrezivanje.** Abrazivni diskovi za odrezivanje namijenjeni su rubnom brušenju i primjena bočnih sila na ovakve diskove može izazvati njihov lom.
- ♦ **Uvijek upotrebljavajte neoštećene prirubnice diskova koje su odgovarajuće veličine i oblika za odabrani disk.** Pravilne prirubnice učvršćuju disk i na takav način sprječavaju mogućnost loma diska. Prirubnice za diskove namijenjene odrezivanju mogu se razlikovati od prirubnica za diskove koji su namijenjeni brušenju.
- ♦ **Ne upotrebljavajte istrošene diskove preuzete**

s jačih električnih alata. Diskovi namijenjeni jačim alatima nisu pogodni za velike brzine vrtnji malih alata i mogu se polomiti.

Dotatna sigurnosna upozorenja specifična za radove abrazivnog odrezivanja

- ♦ **Ne dopuštajte zaglavlivanje diska i ne primjenjujte prevelik pritisak. Ne pokušavajte izvoditi rezove prevelike dubine.** Prevelik pritisak na disk povećava opterećenje i sklonost uvijanju diska ili njegovom zaglavlivanju u rezu, te mogućnost povratnog udara ili loma diska.
- ♦ **Tijelo ne postavljajte u ravnini s rotirajućim diskom ili iza njega.** Kad se disk u dodirnoj točki pomiče od vas, mogući povratni udar može potjerati rotirajući disk i električni alat ravno na vas.
- ♦ **Ako se disk zaglavljuje u urezu ili ako iz bilo kojeg razloga prekidate rezanje, isključite električni alat i držite ga nepokretnim dok se rotiranje diska potpuno ne zaustavi. Rezni disk nikad ne pokušavajte uklanjati iz ureza dok je disk u pokretu jer bi moglo doći do povratnog udara.** Provjerite razloge zaglavlivanja diska i poduzmite korektivne radnje kako biste uklonili uzrok zaglavlivanja.
- ♦ **Ne nastavljajte s rezanjem dok je disk u radnom materijalu. Dopustite disku da dostigne punu brzinu vrtnje i pažljivo ga vratite u rez.** Disk bi se mogao zaglaviti, propeti ili poskočiti ako se električni alat ponovo pokrene dok je unutar radnog materijala.
- ♦ **Podložite ploče i druge velike komade radnog materijala kako biste smanjili rizik od zaglavlivanja ili povratnog udara diska.** Veliki radni materijali imaju sklonost uvijanja pod vlastitom težinom. Ispod radnog materijala potrebno je postaviti podloge u blizini linije reza i u blizini ruba radnog materijala s obje strane diska.
- ♦ **Budite dodatno pažljivi tijekom rezanja "džepova" u postojećim zidovima ili na drugim nepreglednim mjestima.** Istureni dio diska može zarezati vodovodne cijevi, električne kabele ili predmete koji mogu izazvati povratni udar alata.

Sigurnosna upozorenja specifična za radove finog brušenja

- ♦ **Ne upotrebljavajte prevelike brusne papire. Kod odabira brusnog papira pridržavajte se preporuka proizvođača.** Veliki brusni papir koji prelazi rub brusne ploče predstavlja opasnost od reznih ozljeda i može izazvati zaglavlivanje diska, trganje diska ili povratni udar.

Sigurnosna upozorenja specifična za radove poliranja

- ♦ **Ne dopustite da se bilo koji slobodni dio polirajuće kape ili bilo koji njezin dodatak slobodno okreću. Posložite ili podrežite labave trake na dodatku.** Labave ili rotirajuće trake dodatka mogu se zaplesti oko vaših prstiju ili zahvatiti radni materijal.

Sigurnosna upozorenja specifična za radove brušenja žičanom četkom

- ♦ **Imajte na umu da se žica s četke odbacuje i tijekom uobičajene upotrebe. Žičanu četku ne opterećuje prevelikim pritiskom na alat.** Žica s četke može s lakoćom probiti odjeću i/ili kožu.
- ♦ **Ako se tijekom korištenja žičane četke preporučuje upotreba štitnika, pazite da ništa ne ometa kretanje četke unutar štitnika.** Promjer žičanog diska ili četke može se povećati uslijed djelovanja centrifugalnih sila.

Sigurnost drugih osoba

- ♦ Ovaj uređaj nije namijenjen upotrebi od strane osoba sa smanjenim fizičkim, osjetilnim ili mentalnim sposobnostima, uključujući i djecu ni osoba s nedostatkom iskustva ili znanja, osim ako ih osoba zadužena za njihovu sigurnost nadzire ili im je pružila upute koje se odnose na sigurnu upotrebu uređaja.
- ♦ Djecu je potrebno nadgledati kako se ne bi igrala uređajem.

Vibracije

Deklarirane vrijednosti emisija vibracija, koje su navedene u tehničkim podacima i izvaji o usklađenosti, izmjerene su u skladu sa standardiziranom metodom ispitivanja navedenom u dokumentu EN 60745 i može se koristiti za međusobno uspoređivanje alata. Deklarirana vrijednost emisije vibracija može se upotrijebiti i za preliminarno procjenjivanje izloženosti.

Upozorenje! Vrijednost emisija vibracija tijekom stvarne upotrebe električnog alata može se razlikovati od deklarirane vrijednosti, ovisno o načinima na koje se alat koristi. Razina vibracija može porasti iznad navedene razine.

Tijekom ocjenjivanja izloženosti vibracijama kako bi se odredile sigurnosne mjere prema dokumentu 2002/44/EC za zaštitu osoba koje redovno koriste električne alate, potrebno je uzeti u obzir procjenu izloženosti vibracijama, stvarne uvjete upotrebe i način korištenja alata, obuhvaćajući i sve dijelove radnog ciklusa, kao što je vrijeme od isključivanja alata do potpunog zaustavljanja i vrijeme od uključivanja do postizanja pune radne brzine.

Oznake na alatima



Upozorenje! Da bi se smanjio rizik od ozljeda, korisnik mora pročitati priručnik s uputama.



Tijekom upotrebe ovog alata koristite zaštitne naočale.



Tijekom upotrebe ovog alata koristite zaštitu za sluh.

Zaštita od električne struje



Ovaj alat dvostruko je izoliran te žica uzemljenja nije potrebna. Uvijek provjerite odgovara li električno napajanje naponu navedenom na opisnoj oznaci.

- ♦ Ako je kabel napajanja oštećen, mora ga zamijeniti proizvođač ili ovlašteni servis tvrtke Black & Decker kako bi se izbjegle opasnosti.

Značajke

Vaš alat sadrži neke ili sve od sljedećih značajki:

1. Prekidač uključivanja/isključivanja
2. Bočni rukohvat
3. Blokada osovine
4. Štitnik

Sastavljanje

Upozorenje! Prije sastavljanja provjerite je li alat isključen i odvojen od električnog napajanja.

Postavljanje i uklanjanje štitnika (crteži A i B)

Alat se isporučuje sa štitnikom koji je namijenjen isključivo upotrebi tijekom brušenja. Ako će se alat koristiti za izvođenje radova odrezivanja, potrebno je postaviti odgovarajući štitnik. Odgovarajući štitnik za izvođenje radova odrezivanja je tvorničkog broja 1004484-00 i dostupan je u Black & Decker servisnim središtima.

Postavljanje

- ♦ Alat postavite na stol, tako da osovinu (5) bude okrenuta prema gore.
- ♦ Na osovinu postavite elastičnu podlošku (6) i namjestite je na zglobo (7).
- ♦ Štitnik (4) postavite na alat kao što je prikazano.
- ♦ Preko osovine postavite prirubnicu (8) tako jezičci budu okrenuti prema štitniku. Pobrinite se da su otvori na prirubnici poravnati s otvorima za vijke.
- ♦ Prirubnicu učvrstite vijcima (9). Pobrinite se da su vijci dobro pritegnuti i da se štitnik može zakretati.

Uklanjanje

- ♦ Vijke (9) uklonite odvijačem.
- ♦ Uklonite prirubnicu (8), štitnik (4) i elastičnu podlošku (7). Te dijelova pažljivo pospremite.

Upozorenje! Alat nikad ne upotrebljavajte bez štitnika.

Postavljanje bočnog rukohvata

- ♦ Bočni rukohvat (2) uvijte u jedan od otvora za postavljanje na alatu.

Upozorenje! Uvijek koristite bočni rukohvat.

Postavljanje i uklanjanje diskova za grubo brušenje ili odrezivanje (sl. C - E)

Uvijek upotrijebite vrstu diska koja je odgovarajuća za vašu primjenu.

Uvijek upotrijebite disk odgovarajućeg promjera i veličine provrta (pregledajte tehničke podatke).

Postavljanje

- ♦ Postavite štitnik na prethodno opisan način.
- ♦ Unutarnju prirubnicu (10) postavite na osovinu (5), kao što je prikazano (sl. C). Pobrinite se da prirubnica bude pravilno postavljena na ravnim stranama osovine.
- ♦ Postavite disk (11) na osovinu (5) kao što je prikazano (sl. C). Ako disk ima uzdignuto središte (12), pazite da uzdignuto središte bude okrenuto prema unutarnjoj prirubnici.
- ♦ Pobrinite se da disk bude pravilno namješten na unutarnjoj prirubnici.
- ♦ Vanjsku prirubnicu (13) postavite na osovinu. Kod postavljanja diska za grubo brušenje, uzdignuto središte na vanjskoj prirubnici mora biti okrenuto prema disku (stavka A na crtežu D). Kod postavljanja diska za odrezivanje, uzdignuto središte na vanjskoj prirubnici mora biti okrenuto od diska (stavka A na crtežu D).
- ♦ Držite pritisnutom blokadu osovine (3) i pomoću ključa s dva klina (14) pritegnite vanjsku prirubnicu (sl. E).

Uklanjanje

- ♦ Držite pritisnutom blokadu osovine (3) i pomoću ključa s dva klina (14) pritegnite vanjsku prirubnicu (13) (sl. E).
- ♦ Uklonite vanjsku prirubnicu (13) i disk (11).

Postavljanje i uklanjanje diskova za fino brušenje (crteži E i F)

Za fino brušenje potrebna je podloška. Podloška je dodatna oprema i dostupna kod Black & Decker prodavača.

Postavljanje

- ♦ Unutarnju prirubnicu (10) postavite na osovinu (5), kao što je prikazano (sl. F). Pobrinite se da prirubnica bude pravilno postavljena na ravnim stranama osovine.
- ♦ Podlošku (15) postavite na osovinu.
- ♦ Brusni disk (16) postavite na podlošku.

- ♦ Vanjsku prirubnicu (13) postavite na osovinu tako da uzdignuto središte bude okrenuto od diska.
- ♦ Držite pritisnutom blokadu osovine (3) i pomoću ključa s dva klina (14) pritegnite vanjsku prirubnicu (sl. E). Pobrinite se da je vanjska prirubnica pravilno namještena i da je disk čvrsto pritegnut.

Uklanjanje

- ♦ Držite pritisnutom blokadu osovine (3) i pomoću ključa s dva klina (14) pritegnite vanjsku prirubnicu (13) (sl. E).
- ♦ Uklonite vanjsku prirubnicu (13), brusni disk (16) i podlošku (15).

Stalno prisutni rizici

Tijekom upotrebe alata mogu nastati dodatni rizici koji nisu navedeni u priloženim sigurnosnim upozorenjima. Ti rizici mogu nastati uslijed nepravilne upotrebe, produljene upotrebe itd.

Čak i uz primjenu važećih sigurnosnih propisa i sigurnosnih uređaja, određene stalno prisutne rizike nije moguće izbjeći, a to su:

- ♦ Ozljede uzrokovane dodirivanjem rotirajućih/pokretnih dijelova.
- ♦ Ozljede uzrokovane promjenom dijelova, oštrica ili dodatne opreme.
- ♦ Ozljede uzrokovane produljenom upotrebom alata. Radite redovne pauze tijekom korištenja bilo kojeg alata tijekom duljih razdoblja.
- ♦ Oštećenje sluha.
- ♦ Opasnosti po zdravlje uslijed udisanja prašine nastale tijekom uporabe alata (npr. prilikom rada s drvom, pogotovo hrastovinom, bukovinom i ivericom).

Upotreba

Upozorenje! Neka alat radi svojim tempom. Alat nemojte preopterećivati.

- ♦ Pažljivo pomičite kabel kao biste izbjegli njegovo slučajno rezanje.
- ♦ Budite pripravn i na obilno iskrenje kad disk za brušenje ili odrezivanje dodirne radni materijal.
- ♦ Alat uvijek postavite na način da štitnik pruža optimalnu zaštitu od diska za brušenje ili odrezivanje.

Uključivanje i isključivanje

- ♦ Da biste uključili alat, prekidač za uključivanje i isključivanje (1) pomaknite prema naprijed. Napominjemo da će alat nastaviti s radom nakon otpuštanja prekidača.
- ♦ Da biste isključili alat, pritisnite stražnji dio prekidača za uključivanje i isključivanje.

Upozorenje! Alat ne isključujte dok je pod opterećenjem.

Savjeti za optimalnu upotrebu

- ♦ Alat čvrsto pridržavajte tako da jedna ruka bude na bočnom rukohvatu, a druga ruka na glavnom rukohvatu.
- ♦ Tijekom brušenja uvijek održavajte kut od približno 15° između diska i površine radnog materijala.

Održavanje

Vaš Black & Decker alat projektiran je za dugotrajnu upotrebu uz minimalna održavanja.

Neprekinuta i zadovoljavajuća upotreba ovisi o pravilnoj brzi i redovnom čišćenju.

Upozorenje! Prije izvođenja bilo kakvih radova održavanja na žičnom/akumulatorskom električnom alatu:

- ♦ Isključite uređaj/alat i iskopčajte ga iz utičnice.
- ♦ Ili, isključite uređaj/alat i uklonite akumulator, ako je akumulator zaseban dio.
- ♦ Ili potpuno ispraznite akumulator ako je integralan dio i potom isključite uređaj.
- ♦ Prije čišćenja punjača odvojite ga od električnog napajanja. Ovaj punjač ne zahtijeva nikakvo održavanje osim redovitog čišćenja.
- ♦ Utope za prozračivanje na uređaju/alatu/punjaču redovito čistite mekom četkom ili suhom krpom.
- ♦ Kućište motora redovito čistite vlažnom krpom. Ne upotrebljavajte abrazivna ili sredstva za čišćenje na bazi otapala.
- ♦ Redovito otvarajte steznu glavu i lagano udarajte po njoj kako biste iz unutrašnjosti uklonili prašinu (ako je ugrađena).

Zamjena električnog utikača (samo za U.K. i Irsku)

Ako je potrebno postaviti novi električni utikač:

- ♦ Stari utikač odložite na siguran način.
- ♦ Smeđi vodič spojite na fazni priključak novog utikača.
- ♦ Plavi vodič spojite na neutralni priključak.

Upozorenje! Na priključak uzemljenja nije potrebno ništa povezivati.

Slijedite upute za ugradnju isporučene uz utikač dobre kvalitete.

Preporučeni osigurač: 13 A.

Zaštita okoliša



Odvojeno prikupljajte. Ovaj proizvod ne smije se odbacivati kao uobičajeni otpad iz kućanstva.

Ako ustanovite da je Vaš Black & Decker proizvod potrebno zamijeniti ili ako za njime više nemate potrebe, ne odbacujte ga kao uobičajeni otpad iz kućanstva. Pripremite ovaj proizvod za odvojeno prikupljanje.



Odvojeno prikupljanje rabljenih proizvoda i pakiranja omogućava recikliranje i ponovnu upotrebu materijala. Ponovna upo-

treba materijala pomaže u sprječavanju zagađivanja okoliša i smanjuje potražnju za sirovinama.

Lokalni zakoni mogu propisivati odvojeno prikupljanje električnih proizvoda iz kućanstva, na mjestima lokalnih odlagališta otpada ili putem prodavača kod kojeg ste kupili ovaj proizvod.

Tvrtka Black & Decker omogućuje prikupljanje i recikliranje Black & Decker proizvoda nakon isteka njihovog vijeka trajanja. Da biste iskoristili prednosti ove usluge, svoj proizvod vratite bilo kojem ovlaštenom servisnom predstavniku koji će ga prikupiti u naše ime.

Lokaciju vama najbližeg ovlaštenog servisnog agenta možete provjeriti kontaktiranjem vašeg lokalnog ureda tvrtke Black & Decker, na adresi navedenoj u ovom priručniku. Također, potpuni popis ovlaštenih Black & Decker servisa i potpuni detalji o našim uslugama nakon prodaje i kontaktima, dostupni su putem Interneta na adresi: www.2helpU.com.

Tehnički podaci

		AST15 TIP 3	KG925 TIP 3
Napon	Vac	230	230
Ulazna snaga	W	900	701
Brzina bez opterećenja	min ⁻¹	10.000	10.000
Promjer diska	mm	115	125
Provrta diska	mm	22	22
Najveća debljina diska			
brusni diskovi	mm	6	6
reznici	mm	3,5	3,5
Veličina vretena	mm	M14	M14
Težina	kg	2,1	2,1

		KG900 TIP 3	KG725 TIP 3	KG900 TIP 3
Napon	Vac	230	230	230
Ulazna snaga	W	900	900	900
Brzina bez opterećenja	min ⁻¹	10.000	10.000	10.000
Promjer diska	mm	100	115	125
Provrta diska	mm	16	22	22
Najveća debljina diska				
brusni diskovi	mm	6	6	6
reznici	mm	3,5	3,5	3,5
Veličina vretena	mm	M10	M14	M14
Težina	kg	2,1	2,1	2,1

Razina zvučnog tlaka prema EN60745:

Zvučni tlak (L_{pA}) 91 dB(A), netočnost (K) 3 dB(A)

Zvučna snaga (L_{WA}) 102 dB(A), nesigurnost (K) 3 dB(A)

Ukupne vrijednosti vibracija (troosni vektorski zbroj) prema EN 60745:

Površinsko brušenje (a_{hTAG}) 7 m/s², nesigurnost (K) 1,5 m/s²

Odreživanje (a_h) 2,5 m/s², netočnost (K) 1,5 m/s²

EU izjava o usklađenosti

DIREKTIVA O STROJEVIMA



AST15, KG725, KG900, KG915, KG925

Tvrtka Black & Decker izjavljuje da su proizvodi opisani u odjeljku "tehnički podaci" u skladu sa sljedećim propisima:

2006/42/EC, EN60745-1, EN60745-2-3

Ovi proizvodi također su usklađeni s Direktivama 2004/108/EC i 2011/65/EU.

Za dodatne informacije kontaktirajte tvrtku Black & Decker putem sljedeće adrese ili pogledajte prilog pri kraju priručnika.

Dolje potpisani je odgovoran za usklađenost tehničke dokumentacije i ovu izjavu iznosi u ime tvrtke Black & Decker.

Kevin Hewitt
Potpredsjednik, Globalni inženjering
Black & Decker Europe, 210 Bath Road, Slough,
Berkshire, SL1 3YD
Ujedinjeno Kraljevstvo
23.3.2012.

Jamstvo

Tvrtka Black & Decker sigurna je u kvalitetu svojih proizvoda i nudi natprosječno jamstvo. Ova izjava o jamstvu dodatak je vašim zakonskim pravima i ni na koji način ih ne narušava. Ovo jamstvo valjano je na području država članica Europske unije i Europske zone slobodnog trgovanja.

Ako vaš Black & Decker proizvod postane neispravan uslijed nepravilnosti u njegovom materijalu, izradi ili nedostatku udobnosti, unutar 24 mjeseca od dana kupnje, tvrtka Black & Decker jamči zamjenu neispravnih dijelova, popravak dijelova izloženih znatnom habanju i trošenju ili zamjenu takvih proizvoda kako bi se osigurale najmanje neugodnosti za našeg kupca, osim ako je:

- ♦ Proizvod rabljen u trgovanju, u profesionalne primjene ili u svrhu pružanja usluga.
- ♦ Proizvod bio izložen nepravilnoj upotrebi ili je zanemaren.
- ♦ Proizvod pretrpio značajna oštećenja izazvana stranim predmetima, tvarima ili u nezgodi;
- ♦ Popravke pokušao izvoditi bilo tko osim ovlaštenog servisnog osoblja ili servisnog osoblja tvrtke Black & Decker.

Da biste potraživali jamstvo, prodavaču ili ovlaštenom serviseru morate predložiti dokaz kupnje. Lokaciju vama najbližeg ovlaštenog servisnog agenta možete provjeriti kontaktiranjem vašeg lokalnog ureda tvrtke Black & Decker, na adresi navedenoj u ovom priručniku. Dodatno, potpuni popis ovlaštenih Black & Decker servisa i potpuni detalji o našim uslugama nakon prodaje i kontaktima, dostupni su putem Interneta na adresi:

www.2helpU.com

Posjetite našu web-lokaciju **www.blackanddecker.co.uk** kako biste registrirali svoj novi Black & Decker proizvod i bili u tijeku s najnovijim proizvodima i posebnim ponudama. Dodatne informacije o tvrtki Black & Decker i našem rasponu proizvoda dostupne su na lokaciji **www.blackanddecker.co.uk**

Ne zaboravite registrirati svoj proizvod!

www.blackanddecker.co.uk/productregistration

Svoj proizvod registrirajte na internetu putem stranice www.blackanddecker.co.uk/productregistration ili svoje podatke i šifru proizvoda pošaljite predstavništvu tvrtke Black & Decker u Vašoj zemlji.

JAMSTVENA IZJAVA

- ◆ Jamčimo da navedeni proizvod koji smo isporučili nema nedostataka ili grešaka u konstrukciji ili tvorničkoj montaži.
- ◆ Jamstveni rok je 24 mjeseci od dana kupnje. Jamčimo da će navedeni proizvod koji smo isporučili u jamstvenom roku ispravno funkcionirati kod normalne upotrebe ukoliko će se korisnik pridržavati priloženih uputa o uporabi.
- ◆ Jamčimo da je za isporučeni proizvod osigurano servisno održavanje i potrebni rezervni dijelovi u toku 7 godina od datuma kupnje.
- ◆ Obvezujemo se na zahtjev imatelja jamstvenog lista podnesenog u jamstvenom roku, o svom trošku osigurati otklanjanje kvarova i nedostataka proizvoda koji proizlaze iz nepodudarnosti stvarnih sa propisanim, odnosno deklariranim karakteristikama kvalitete proizvoda. Popravak se obvezujemo izvršiti u roku od 45 dana od dana prijave kvara. Ako proizvod ne popravimo u tom roku obvezujemo se zamijeniti ga novim ili vratiti uplaćenu svotu.
- ◆ Jamstvo vrijedi uz predočenje originalnog računa prodavatelja, te ispravno ispunjenog i ovjerenog pečatom prodavatelja jamstvenog lista.
- ◆ Troškove prijevoza odnosno prijenosa proizvoda koji nastaju pri popravku odnosno njegovoj zamjeni u garantnom roku snosi nositelj jamstva. Bez obzira na način dostave ovlaštenom servisu, kupac je obavezan podignuti proizvod po izvršenom servisnom popravku i isto potvrditi svojim potpisom.
- ◆ Nepravilnosti koje su nastale nestručnim rukovanjem, rukovanjem suprotnim navedenim u uputama ili mehaničkim oštećenjem isključene su iz jamstva.
- ◆ Proizvod ne smije biti prethodno otvaran ili popravljan od strane neovlaštenih osoba.
- ◆ Ako popravak traje duže od 14 dana, jamstveni rok se produžuje za trajanje servisa.

RADOVI I DIJELOVI KOJI IDU NA TERET JAMSTVA

- ◆ Kvarovi nastali greškom prilikom tvorničkog sklapanja i pakiranja
- ◆ Puknuća lomovi dijelova strojeva i alata proizročeni nekvalitetnim materijalom tj. tvorničkom greškom.
- ◆ Indirektni kvarovi uzrokovani točkom 2.
- ◆ Kvarovi nastali odmah po puštanju stroja/uređaja u rad

RADOVI I DIJELOVI KOJI NISU PREDMET JAMSTVA

1. Oštećena i kvarovi nastali:
 - ◆ Prilikom nepravilnog sastavljanja uređaja od strane kupca
 - ◆ Nepravilnim rukovanjem i nenamjenskim korištenjem
 - ◆ Korištenjem neadekvatnih goriva, maziva, napona, opterećenja
 - ◆ Servisiranjem ili rastavljanjem uređaja od strane neovlaštenih osoba
2. Dijelovi koji spadaju u potrošni materijal:
 - ◆ Kvarovi nastali nedovoljnim održavanjem ili servisiranjem
 - ◆ Kvarovi nastali radi preopterećivanja ili pregrijavanja uređaja ili njihovih sastavnih dijelova

TIP PROIZVODA:	
Prodajno mjesto:	Pečat:
Datim prodaje:	Potpis:

NOSITELJ JAMSTVA: LIKOS d.o.o. Karlovačka cesta 2E, 10020 Zagreb
 Uvoznik: LIKOS d.o.o. Karlovačka cesta 2E, 10020 Zagreb, tel: 01 6539 875

CENTRALNI SERVIS: LIKOS d.o.o. Karlovačka cesta 2E, 10020 Zagreb
 TELEFON SERVISA: 01 65 39 875

VAŽNO:

Za sva pitanja vezana za stavljanje alata u funkciju, način dostave i povrat alata po izvršenom popravku, te ostala servisna ili tehnička pitanja, obavezno kontaktirajte servis na telefon 01 6539 875, u uredovno vrijeme radnim danom od 8.00 – 12.00 h

Namena

Vaša Black & Decker ugaona brusilica namenjena je za brušenje i rezanje metala i kamena korišćenjem odgovarajućeg tipa reznog ili brusnog diska. Alat pre upotrebe mora biti opremljen odgovarajućim štitnikom. Alat je namenjen samo za privatnu upotrebu.

Bezbednosna uputstva

Opšta bezbednosna upozorenja za električne alate



Upozorenje! Pročitajte sva bezbednosna upozorenja i uputstva. Nepoštovanje svih navedenih uputstava može izazvati električni udar, požar i/ili ozbiljnu povredu.

Sačuvajte sva upozorenja i uputstva za buduće potrebe.

Termin "električni alat" u svim dole navedenim upozorenjima odnosi se na alate sa mrežnim napajanjem (sa kablom) ili alate sa baterijskim napajanjem (bežični).

1. Bezbednost radnog područja

- Radno područje treba uvek da bude čisto i dobro osvetljeno.** Nered i mračna područja izazivaju nezgode.
- Ne radite sa električnim alatima u eksplozivnim atmosferama, na primer u prisustvu zapaljivih tečnosti, gasova ili prašine.** Električni alati stvaraju varnice koje mogu da upale prašinu ili isparenja.
- Decu i druge osobe udaljite dok radite sa električnim alatom.** Zbog ometanja možete izgubiti kontrolu.

2. Električna bezbednost

- Utikači električnih alata moraju da odgovaraju utičnici. Nikada i ni na bilo koji način nemojte modifikovati utikač. Ne koristite nikakve utične adaptere sa uzemljenim električnim alatima.** Nemodifikovani utikači i odgovarajuće utičnice smanjuju opasnost od električnog udara.
- Izbegavajte telesni kontakt sa uzemljenim površinama kao što su cevi, radijatori, šporeti i frižideri.** Postoji veća opasnost od električnog udara ako je vaše telo uzemljeno.
- Ne izlažite električne alate kiši ili vlažnim uslovima.** Voda koja prodre u električni alat povećava opasnost od električnog udara.
- Ne rukujte nepravilno kablom. Nemojte nikad koristiti kabl za nošenje, vučenje ili izvlačenje utikača električnog alata. Kabl udaljite od toplote, ulja, oštih rubova ili pokretnih delova.** Oštećeni ili zapleteni kablovi povećavaju opasnost od električnog udara.

- Pri upotrebi električnog alata na otvorenom prostoru koristite produžni kabl koji je podesan za upotrebu na otvorenom prostoru.** Korišćenje kabla koji je podesan za upotrebu na otvorenom prostoru umanjuje opasnost od električnog udara.
- Ukoliko se ne može izbegnuti upotreba električnog alata na vlažnom mestu, koristite napajanje sa FID zaštitnom sklopkom za zaštitu od struje u slučaju kvara.** Upotreba FID sklopke umanjuje opasnost od električnog udara.

3. Lična bezbednost

- Budite pažljivi, gledajte šta radite i savesno radite sa električnim alatom. Nemojte da koristite električni alat ako ste umorni ili pod dejstvom lekova, alkohola ili droga.** Trenutak nepažnje pri radu sa električnim alatom može dovesti do ozbiljnih telesnih povreda.
 - Nosite ličnu zaštitnu opremu. Uvek nosite zaštitu za oči.** Zaštitna oprema, kao što su maska za prašinu, zaštitna obruča sa donom koji se ne kliza, kaciga ili zaštita za sluh, koja se koristi pod odgovarajućim uslovima, smanjuje telesne povrede.
 - Sprečite nenamerno pokretanje. Pobrinite se da prekidač bude isključen pre povezivanja električnog napajanja i/ili baterije, uzimanja uređaja ili nošenja alata.** Nošenje električnog alata sa prstom na prekidaču ili električnih alata sa prekidačem koji su priključeni na napajanje izaziva nezgode.
 - Uklonite ključ za podešavanje ili ključ za pritezanje pre uključivanja električnog alata.** Ključ za pritezanje ili podešavanje koji je ostao u rotirajućem delu električnog alata može da dovede do telesne povrede.
 - Ne posežite van domašaja. Održavajte stabilan položaj i ravnotežu u svakom trenutku.** Time se obezbeđuje bolja kontrola nad električnim alatom u neočekivanim situacijama.
 - Nosite odgovarajuću odeću. Ne nosite široku odeću ili nakit. Kosu, odeću i rukavice udaljite od pokretnih delova.** Široka odeća, nakit ili duga kosa mogu da se uhvate u pokretne delove.
 - Ako postoje priključni uređaji za izbacivanje prašine i oprema za njeno sakupljanje, pobrinite se da budu priključeni i da se pravilno koriste.** Sakupljanje prašine može da umani opasnosti povezane sa prašinom.
- ### 4. Upotreba i održavanje električnih alata
- Ne preopterećujte električni alat. Koristite odgovarajući električni alat za svoj rad.** Pravičan električni alat će bolje i bezbednije, i u predviđe-

- noj meri, obaviti posao za koji je konstruisan.
- b. **Ne koristite električni alat čiji prekidač ne može da se uključi i isključi.** Svaki električni alat koji se ne može kontrolisati putem prekidača je opasan i mora se popraviti.
 - c. **Izvučite utikač iz izvora napajanja i/ili izvadite bateriju iz električnog alata pre vršenja bilo kakvih podešavanja, zamene pribora ili odlaganja električnog alata.** Takve preventivne bezbednosne mere smanjuju opasnost od slučajnog pokretanja električnog alata.
 - d. **Nekorišćene električne alate čuvajte van domašaja dece i nemojte dozvoliti osobama koje nisu upoznate sa ovim električnim alatom ili ovim uputstvima da rukuju električnim alatom.** Električni alati su opasni u rukama neveštih korisnika.
 - e. **Održavajte električne alate. Proverite da li su pokretni delovi centrirani ili blokirani, da li su delovi polomljeni i da li postoji bilo koje drugo stanje koje može uticati na rad električnih alata. Ako je oštećen, postarajte se da se električni alat popravi pre upotrebe.** Mnoge nezgode su izazvane loše održanim električnim alatima.
 - f. **Rezne alate održavajte tako da budu oštri i čisti.** Pravilno održavani rezni alati sa oštrim reznim ivicama ređe se blokiraju i lakše se kontrolišu.
 - g. **Koristite električni alat, pribor, nastavke itd. u skladu sa ovim uputstvima, uzimajući u obzir radne uslove i rad koji treba obaviti.** Korišćenje električnog alata za radove za koje nije namenjen može dovesti do opasne situacije.
 5. **Servis**
 - a. **Postarajte se da vaš električni alat servisira kvalifikovani servisni tehničar koji će koristiti samo originalne rezervne delove.** Time se osigurava održavanje bezbednosti električnog alata.

Dodatna bezbednosna upozorenja za električne alate



Upozorenje! Dodatna bezbednosna upozorenja za brušenje, glačanje, četkanje, poliranje ili abrazivno rezanje.

- ♦ **Ovaj električni alat je predviđen da funkcioniše kao alat za brušenje, glačanje, četkanje, poliranje i rezanje. Pročitajte sva bezbednosna upozorenja, uputstva, ilustracije i specifikacije koje su isporučene uz ovaj električni alat.** Nepoštovanje svih dole navedenih upozorenja i uputstava može izazvati električni udar, požar i/ili ozbiljnu povredu.

- ♦ **Obavljanje radova za koje električni alat nije namenjen može izazvati opasnost i telesnu povredu.**
- ♦ **Ne koristite pribor koji nije specijalno projektovan i koji nije preporučen od strane proizvođača alata.**
Ako neki pribor može da se priključi na vaš električni alat, to ne znači da osigurava bezbedan rad.
- ♦ **Nominalna brzina pribora mora da bude minimalno jednaka maksimalnoj brzini koja je označena na električnom alatu.** Pribori se kreću brže od njihove nominalne brzine i mogu da se polome i razlete u komadićima.
- ♦ **Spoljni prečnik i debljina vašeg pribora mora biti u okviru opsega koji je deklarisan za vaš električni alat.** Pogrešno dimenzionisan pribor ne može se adekvatno štiti ili kontrolisati.
- ♦ **Priključna veličina diskova, prirubnica, podmetača ili drugog pribora mora da odgovara vretenu električnog alata.** Pribor sa priključnim rupama koje ne odgovaraju montažnom delu električnog alata biće izbačen iz ravnoteže, jako će vibrirati i može dovesti do gubitka kontrole.
- ♦ **Ne koristite oštećeni pribor. Pre svake upotrebe prekontrolišite pribor, na primer, abrazivne diskove na listanje i naprsline, podmetače na naprsline, habanje ili preterano trošenje, žičanu četku na labave ili naprsle čekinje.** Ako električni alat ili pribor padnu, proverite da li su oštećeni i instalirajte neoštećeni pribor. Nakon provere i instaliranja pribora, uključite električni alat i pustite da radi jedan minut pri maksimalnoj brzini bez opterećenja. Oštećeni pribor bi se normalno polomio tokom ovog vremena testiranja.
- ♦ **Nosite ličnu zaštitnu opremu. U zavisnosti od aplikacije, koristite štitnik za lice ili zaštitne naočare. Prema potrebi, nosite masku za prašinu, štitnike za sluh, rukavice i radnu keclju koja može da zaustavi opiljke i deliće radnog komada.** Zaštita za oči mora da bude u stanju da zaustavi leteće opiljke koji se stvaraju pri raznim operacijama. Maska za prašinu ili respirator moraju da budu u stanju da filtriraju čestice koje se stvaraju pri radu. Duže izlaganje visokom nivou buke može dovesti do gubitka sluha.
- ♦ **Udaljite posmatrača na bezbednu udaljenost od radnog područja. Svako ko ulazi u radno područje mora da nosi ličnu zaštitnu opremu.** Komadići predmeta obrade ili polomljenog pribora mogu da se razlete i izazovu povredu van neposrednog područja rada.
- ♦ **Električni alat držite samo za izolovane prihvatne površine zato što brusna traka / brusna ploča može da dođe u dodir sa sop-**

stvenim kablom. Rezanjem strujnog kabla pod naponom mogu se staviti pod napon metalni delovi električnog alata i izložiti rukovaoca električnom udaru.

- ♦ **Kabl udaljite od rotirajućeg pribora.** Ako izgubite kontrolu, kabl se može preseći ili zaglaviti, a vaša šaka ili ruka se mogu uvući u rotirajući pribor.
- ♦ **Nikad ne odlažite alat dok se pribor potpuno ne zaustavi.** Rotirajući pribor može da se ukopa u površinu i izbaciti električni alat iz vaše kontrole.
- ♦ **Ne uključujte električni alat dok ga prenosite sa strane.** Slučajni dodir sa rotirajućim priborom može da uhvati vašu odeću i povuče pribor ka vašem telu.
- ♦ **Redovno čistite ventilacione otvore električnog alata.** Motor-ventilator će uvlačiti prašinu u kućište, a preveliko nagomilavanje metalne prašine može izazvati električne opasnosti.
- ♦ **Ne uključujte električni alat blizu zapaljivih materijala.** Varnice bi mogle da upale takve materijale.
- ♦ **Nemojte da koristite pribor za koji je potrebna rashladna tečnost.** Korišćenjem vode ili drugih tečnih rashladnih sredstava može izazvati električni udar.

Napomena: Gore navedeno upozorenje ne važi za električne alate koji su specijalno projektovani za rad sa sistemom tečnog hlađenja.

Povratni udar i povezana upozorenja

Povratni udar predstavlja iznenadnu reakciju koja se javlja kada se rotirajući disk, podmetač, četka ili drugi pribor uklješte ili ukopaju. Uklještenje ili ukopavanje izaziva brzo blokiranje rotirajućeg pribora koji sa svoje strane dovodi do prinudnog nekontrolisanog kretanja alata u smeru suprotnom od smeru rotacije pribora u trenutku uklještenja.

Na primer, ako se abrazivni disk ukopa ili uklješti u predmet obrade, ivica diska koja ulazi u tačku uklještenja može da zaroni u površinu materijala izazivajući izvlačenje ili odskakanje diska. Disk može da odskoči ili ka ili od rukovaoca, što zavisi od smeru kretanja diska u trenutku uklještenja. Pod takvim uslovima, može doći do loma abrazivnih diskova.

Povratni udar je rezultat loše upotrebe alata i/ili nepravilnih radnih procedura ili uslova i može se izbegnuti preduzimanjem odgovarajućih mera opreza koje su navedene u nastavku.

- ♦ **Čvrsto držite alat, a telo i ruku postavite tako da može izdržati sile povratnog udara. Uvek koristite pomoćnu dršku, ako postoji, radi maksimalne kontrole nad povratnim udarom ili reakcije na obrtni moment pri pokretanju.** Rukovaoc može da iskontroliše reakcije na

obrotni moment ili povratne udare ako preduzme odgovarajuće mere opreza.

- ♦ **Nikad ne stavljajte ruku blizu rotirajućeg alata.** Pribor može da napravi povratni udar preko vaše ruke.
- ♦ **Ne zauzimajte položaj u području kretanja električnog alata u slučaju povratnog udara.** Povratni udar će prinuditi alat da se kreće u smeru koji je suprotan od smeru kretanja diska u trenutku uklještenja.
- ♦ **Budite naročito pažljivi kada obrađujete uglove, oštre ivice itd. Izbegavajte odskakanje i ukopavanje pribora.** Uglovi, oštre ivice ili odskakanje imaju tendenciju ukopavanja rotirajućeg pribora i mogu da izazovu gubljenje kontrole ili povratni udar.
- ♦ **Nemojte priključivati testere za rezanje drveta ili drugih materijala.** Takve testere često stvaraju povratni udar i dovode do gubitka kontrole.

Dodatna bezbednosna upozorenja za brušenje i rezanje

Specijalna bezbednosna upozorenja za brušenje i abrazivno rezanje

- ♦ **Koristite samo one tipove diskova koji se preporučuju za vaš električni alat i specijalne štitnike za izabrani disk.** Diskovi za koje električni alat nije dizajniran ne mogu se adekvatno zaštititi i nisu bezbedni.
- ♦ **Štitnik se mora sigurno pričvrstiti za električni alat i postaviti tako da pruži maksimalnu bezbednost i da disk na strani rukovaoca bude u što manjoj meri izložen.** Štitnici su pomoćna sredstva za zaštitu rukovaoca od komadića slomljenog diska i slučajnog dodira sa diskom.
- ♦ **Diskovi se moraju koristiti samo za preporučene primere. Na primer: nemojte brusiti stranicom reznog diska.** Abrazivni rezni diskovi su namenjeni za periferijsko brušenje, pa dejstvo bočnih sila na takve diskove može izazvati njihovo lomljenje.
- ♦ **Za izabrani disk uvek koristite neoštećene prirubnice diskova, odgovarajuće veličine i oblika.** Pravilno izabrane prirubnice diskova podržavaju disk i smanjuju mogućnost loma diska. Prirubnice za rezne diskove mogu se razlikovati od prirubnica za brusne diskove.
- ♦ **Ne koristite istrošene diskove sa većih električnih alata.** Disk koji je namenjen za veći alat nije podesan za veće brzine manjeg alata i može se rasprsnuti.

Dodatna bezbednosna upozorenja specifična za brušenje i rezanje

- ♦ **Ne "ometajte" rezni disk i ne primenjujte**

preveliki pritisak. Ne pokušavajte da napravite previše duboki rez. Prenaprezanje diska povećava opterećenje i tendenciju ka izvicanju ili zaglavljivanju diska u rezu, kao i mogućnost povratnog udara ili loma diska.

- ♦ **Ne postavljajte telo u liniju ili iza rotirajućeg diska.** Kada se na mestu obrade disk kreće u smeru od vašeg tela, mogući povratni udar može da izazove prinudno kretanje rotirajućeg diska i električnog alata ka vama.
- ♦ **Ako je disk blokiran ili ako se rezanje prekine iz nekog razloga, isključite električni alat i držite ga bez pomeranja dok se potpuno ne zaustavi. Nikad ne pokušavajte da uklonite rezni disk iz reza dok se disk vrti, jer to može izazvati povratni udar.** Proverite i preduzmite korektivne mere da biste eliminisali razlog blokiranja diska.
- ♦ **Ne započinjite ponovo rezanje u predmetu obrade. Sačekajte da disk dostigne punu brzinu i pažljivo ponovo uđite u rez.** Disk se može blokirati, podići ili izazvati povratni udar ako se električni alat ponovo pokrene u predmetu obrade.
- ♦ **Poduprite ploče ili bilo koji predimenzionirani radni predmet da biste opasnost od uklještenja diska i povratnog udara sveli na minimum.** Veliki predmeti imaju tendenciju da se uležu pod sopstvenom težinom. Sredstva za osiguranje se moraju postaviti ispod predmeta obrade, u blizini linije rezanja i u blizini iverice predmeta obrade, sa obe strane diska.
- ♦ **Budite posebno pažljivi kada sečete „izreze“ u postojećim zidovima ili na drugim nepreglednim mestima.** Rezni disk može iseći cevovode za plin ili vodu, električne kablove ili predmete koji mogu izazvati povratni udar.

Bezbednosna upozorenja specifična za glačanje

- ♦ **Ne koristite predimenzionisani brusni papir. Pri izboru brusnog papira vodite računa o preporukama proizvođača.** Veći brusni papir koji štrči izvan podmetača za glačanje može dovesti do zaglavljivanja i kidanja diska ili do povratnog udara.

Bezbednosna upozorenja specifična za poliranje

- ♦ **Nemojte dozvoliti da se bilo koji labavi deo polirne kape ili njenih niti slobodno vrte. Uklonite ili odsecite bilo kakve labave niti pribora.** Labave i rotirajuće niti pribora mogu da se zapletu oko prstiju ili ukopaju u radni komad.

Bezbednosna upozorenja specifična za četkanje

- ♦ **Imajte na umu da vlakna ispadaju i prilikom normalnog četkanja. Nemojte da prenapre-**

žete žice primenjujući preveliko opterećenje na četku. Žičana vlakna mogu lako da prođu u tanku odeću i/ili kožu.

- ♦ **Ako koristite štitičnik koji je preporučeno za rad sa žičanom četkom, pazite da štitičnik ne ometa žičani disk ili četku.** Žičani disk ili četka mogu povećati prečnik zbog radnog opterećenja i centrifugalnih sila.

Bezbednost drugih osoba

- ♦ Ovaj aparat nije namenjen da ga koriste lica (uključujući i decu) sa ograničenim fizičkim, senzoričkim ili mentalnim sposobnostima, ili neobučene ili neiskusne osobe, osim ako su pod nadzorom ili su dobile uputstva u vezi sa upotrebom uređaja od osobe koja je zadužena za njihovu bezbednost.
- ♦ Decu treba nadzirati kako bi se osiguralo da se ne igraju sa aparatom.

Vibracije

Emisioni nivo vibracija naveden u ovim uputstvima je izmeren prema mernom postupku koji je standardizovan u EN 60745 i može se koristiti za upoređivanje alata. Deklarisana emisiona vrednost vibracija se takođe može koristiti za preliminarnu procenu izloženosti.

Upozorenje! Emisiona vrednost vibracija tokom realne primene električnog alata može se razlikovati od deklarisanе vrednosti što zavisi od načina na koji se koristi alat. Nivo vibracija može da se poveća iznad navedenog nivoa.

Pri proceni izloženosti vibracijama radi definisanja bezbednosnih mera koje propisuje 2002/44/EC radi zaštite osoba koje redovno koriste električne alate na radnom mestu, procena izloženosti vibracijama treba da uzme u obzir realne uslove upotrebe i način na koji se alat koristi, kao i sve delove radnog ciklusa kao što je vreme rada uređaja, ali i vremena kada je alat isključen i kada radi u praznom hodu.

Nalepnice na alatima



Upozorenje! Radi smanjenja opasnosti od povreda, korisnik mora da pročita uputstvo za upotrebu.



Nosite zaštitne naočare dok radite sa ovim alatom.



Nosite zaštitu za sluh dok radite sa ovim alatom.

Električna bezbednost



Ovaj alat je dvostruko izolovan; zato nije potreban kabl za uzemljenje. Uvek proverite da li napon izvora napajanja odgovara naponu na natpisnoj pločici uređaja.

- ♦ U slučaju da se kabl ošteti, mora ga zameniti proizvođač ili ovlašćeni Black & Decker servisni centar da bi se izbegla opasnost.

Karakteristike

Vaš alat sadrži neke ili sve sledeće delove:

1. Prekidač za uključivanje i isključivanje
2. Bočna drška
3. Blokada vretena
4. Štitnik

Montaža

Upozorenje! Pre montaže se uverite da je alat isključen i da je utikač alata izvučen iz utičnice.

Postavljanje i skidanje štitnika (sl. A i B)

Ovaj alat se isporučuje sa štitnikom koji je namenjen samo za brušenje. Za rezanje se mora namesti štitnik koji je specijalno namenjen za takve radove. U Black & Decker servisnim centrima može se nabaviti odgovarajući štitnik za rezanje, katalogski broj 1004484-00.

Montaža

- ♦ Alat stavite položite na sto tako sa vretenom (5) okrenutim nagore.
- ♦ Opružnu podlošku (6) postavite na vreteno i namestite je u ležište (7).
- ♦ Štitnik (4) montirajte na alat kao što je pokazano na slici.
- ♦ Prirubnicu (8) namestite na vreteno tako da štrčeci trnovi budu okrenuti prema štitniku. Pobrinite se da su rupice na prirubnici poravnate sa rupicama za pritezanje zavrtnjima.
- ♦ Učvrstite prirubnicu zavrtnjima (9). Uverite se da su zavrtnji potpuno zategnuti i da štitnik može da se okreće.

Demontaža

- ♦ Pomoću odvijača odvrnite i skinite zavrtnje (9).
- ♦ Uklonite prirubnicu (8), štitnik (4) i opružnu navrtku (7). Ove delove pažljivo odložite.

Upozorenje! Nikad ne koristite alat bez štitnika.

Montaža bočne drške

- ♦ Navrtite bočnu dršku (2) u otvor za njenu montažu.

Upozorenje! Uvek koristite bočnu dršku.

Nameštanje i skidanje brusnih ili reznih diskova (sl. C - E)

Uvek koristite pravilan tip diska za svoj rad.

Uvek koristite diskove sa pravilnim prečnikom i veličinom otvora (vidi tehničke podatke).

Montaža

- ♦ Štitnik namestite kao što je opisano u prethodnom delu.
- ♦ Unutrašnju prirubnicu (10) postavite na vreteno (5) kao što je pokazano (sl. C). Pobrinite se da je prirubnica pravilno nameštena na ravne strane vretena.
- ♦ Stavite disk (11) na vreteno (5) kao što je pokazano (sl. B). Ako disk ima izdignuti centar (12), pobrinite se da on bude okrenut ka unutrašnjoj prirubnici.
- ♦ Uverite se da disk pravilno leži na unutrašnjoj prirubnici.
- ♦ Postavite spoljnu prirubnicu (13) na vreteno. Prilikom nameštanja brusnog diska, izdignuti centar na spoljnoj prirubnici mora da bude okrenut ka disku (A na sl. D). Prilikom nameštanja reznog diska, izdignuti centar na spoljnoj prirubnici mora da bude okrenut od diska (B na sl. D).
- ♦ Blokadni prekidač vretena (3) držite pritisnutim i pritegnite spoljnu prirubnicu pomoću ključa sa dve rupe (14) (sl. E).

Demontaža

- ♦ Blokadni prekidač vretena (3) držite pritisnutim i olabavite spoljnu prirubnicu (13) pomoću ključa sa dve rupe (14) (sl. E).
- ♦ Uklonite spoljnu prirubnicu (13) i disk (11).

Postavljanje i skidanje diskova za glačanje (sl. E i F)

Za glačanje je potreban gumeni disk. Gumeni disk se može nabaviti kod prodavca Black & Decker proizvoda kao pribor.

Montaža

- ♦ Unutrašnju prirubnicu (10) postavite na vreteno (5) kao što je pokazano (sl. F). Pobrinite se da je prirubnica pravilno nameštena na ravne strane vretena.
- ♦ Postavite gumeni disk (15) na vreteno.
- ♦ Postavite brusni papir (16) na podmetač.
- ♦ Postavite spoljnu prirubnicu (13) na vreteno tako da njen izdignuti centar bude okrenut od diska.
- ♦ Blokadni prekidač vretena (3) držite pritisnutim i pritegnite spoljnu prirubnicu pomoću ključa sa dve rupe (14) (sl. E). Uverite se da je spoljna prirubnica pravilno nameštena i da je disk dobro pritegnut.

Demontaža

- ◆ Blokadni prekidač vretena (3) držite pritisnutim i olabavite spoljnu prirubnicu (13) pomoću ključa sa dve rupe (14) (sl. E).
- ◆ Uklonite spoljnu prirubnicu (13), brusni papir (16) i podmetač (15).

Preostale opasnosti

Pri radu sa ovim alatom mogu se javiti dodatni preostali rizici, koji možda nisu uvršteni u priloženim upozorenjima za bezbedan rad. Sledeći rizici mogu nastati zbog nenamenske upotrebe, produžene upotrebe itd.

I pored primene relevantnih bezbednosnih propisa i implementacije bezbednosnih uređaja, izvesne preostale opasnosti se ne mogu izbeći. To su:

- ◆ Povrede izazvane dodirivanjem rotirajućih/pokretnih delova.
- ◆ Povrede izazvane pri promeni delova, noževa ili pribora.
- ◆ Povrede izazvane dugotrajnom upotrebom alata. Ako sa bilo kojim alatom radite duže vreme, pobrinite se da redovno pravite pauze.
- ◆ Slabljenje sluha.
- ◆ Opasnosti po zdravlje izazvani udisanjem prašine koja se stvara pri korišćenju alata (primer:-rad sa drvatom, naročito sa hrastom, bukvom i MDF-om.).

Upotreba

Upozorenje! Pustite da alat radi svojim tempom. Ne preopterećujte ga.

- ◆ Pažljivo vodite kabl kako ga ne biste slučajno presekli.
- ◆ Budite pripremljeni na pojavu varničenja kada brusni ili rezni disk dodirne predmet obrade.
- ◆ Alat uvek postavite tako da štitnik pruža optimalnu zaštitu od brusnog ili reznog diska.

Uključivanje i isključivanje

- ◆ Da uključite alat, pomerite prekidač za uključivanje/isključivanje (1) prema napred. Primitite da će alat nastaviti da radi i kada otpustite prekidač.
- ◆ Da isključite alat, pritisnite zadnji deo prekidača za uključivanje/isključivanje.

Upozorenje! Ne isključujte alat kad je pod opterećenjem.

Saveti za optimalnu upotrebu

- ◆ Čvrsto držite alat tako što ćete jednom rukom uhvatiti bočnu dršku a drugom glavnu dršku.
- ◆ Prilikom brušenja uvek održavajte ugao od približno 15° između diska i površine predmeta obrade.

Održavanje

Vaš Black & Decker alat je dizajniran za rad u dužem vremenskom periodu sa minimalnim zahtevima u pogledu održavanja.

Kontinuirani zadovoljavajući rad zavisi od pravilnog održavanja alata i redovnog čišćenja.

Upozorenje! Pre obavljanja bilo kakvih radova na održavanju električnih alata sa ili bez kabela:

- ◆ Isključite i izvucite utikač aparata/alata iz utičnice.
- ◆ Ili isključite alat i izvadite bateriju iz uređaja/alata ako uređaj/alat ima posebnu bateriju.
- ◆ Ili potpuno ispraznite bateriju ako je ugrađena u alat, a zatim isključite alat.
- ◆ Pre čišćenja isključite punjač iz struje. Vaš punjač ne zahteva nikakvo drugo održavanje osim redovnog čišćenja.
- ◆ Redovno čistite ventilacione otvore na vašem uređaju/alatu/punjaču pomoću mekane četke ili suve krpe.
- ◆ Redovno čistite kućište motora koristeći vlažnu krpku. Ne koristite bilo kakva sredstva za čišćenje koja su abrazivna ili sadrže rastvarač.
- ◆ Redovno otvarajte steznu glavu i lupkajte je da biste uklonili prašinu iz unutrašnjosti (ako je u opremi).

Zamena utikača (samo Velika Britanija i Irska)

Ako treba namestiti novi mrežni utikač:

- ◆ Bezbedno zbrinite stari utikač.
 - ◆ Braon provodnik povežite na kontakt za fazu u novom utikaču.
 - ◆ Povežite plavi provodnik na neutralni kontakt. **Upozorenje!** Ne treba povezivati kontakt za uzemljenje.
- Pratite uputstva koja se isporučuju uz utikače dobrog kvaliteta.
- Preporučeni osigurač: 13 A.

Zaštita životne sredine



Odvojeno sakupljanje. Ovaj proizvod ne sme da se odlaže zajedno sa običnim kućnim smećem.

Ukoliko jednog dana ustanovite da vaš Black & Decker proizvod treba da se zameni ili ako vam više nije potreban, ne odlažite ga sa kućnim smećem. Ovaj proizvod odložite kao poseban otpad.



Odvojeno sakupljanje dotrajalih proizvoda i pakovanja omogućava reciklažu i ponovnu upotrebu materijala. Ponovna upotreba recikliranih materijala pomaže u sprečavanju zagađivanja životne sredine i smanjuje potražnju za sirovinama.

Lokalnim regulativama može biti propisano posebno

sakupljanje električnih proizvoda iz domaćinstava, na opštinskim deponijama ili kod prodavca kod koga ste kupili novi proizvod.

Black & Decker obezbeđuje mogućnost za sakupljanje i reciklažu Black & Decker proizvoda na kraju njihovog životnog veka. Da biste iskoristili prednost ove usluge, svoj proizvod vratite bilo kom ovlašćenom serviseru koji će izvršiti odvojeno sakupljanje ovih proizvoda umesto vas.

Kontaktirajte lokalno Black & Decker predstavništvo putem adrese koja je navedena u ovom uputstvu da biste saznali lokaciju vama najbližeg ovlašćenog servisa. Alternativno, listu ovlašćenih Black & Decker serviseru i potpune informacije o našim uslugama za rezervne delove i kontakte naći ćete na internetu, na adresi: www.2helpU.com.

Tehnički podaci

		AST15 TIP 3	KG925 TIP 3
Napon	Vac	230	230
Ulazna snaga	W	900	701
Brzina u praznom hođu	min ⁻¹	10.000	10.000
Prečnik diska	mm	115	125
Otvor diska	mm	22	22
Maks. debljina diska			
brusni diskovi	mm	6	6
reznici	mm	3,5	3,5
Veličina vretena	mm	M14	M14
Težina	kg	2,1	2,1

		KG900 TIP 3	KG725 TIP 3	KG900 TIP 3
Napon	Vac	230	230	230
Ulazna snaga	W	900	900	900
Brzina u praznom hođu	min ⁻¹	10.000	10.000	10.000
Prečnik diska	mm	100	115	125
Otvor diska	mm	16	22	22
Maks. debljina diska				
brusni diskovi	mm	6	6	6
reznici	mm	3,5	3,5	3,5
Veličina vretena	mm	M10	M14	M14
Težina	kg	2,1	2,1	2,1

Nivo zvučnog pritiska prema EN60745:

Zvučni pritisak (L_{pA}) 91 dB(A), odstupanje (K) 3 dB(A)

Zvučna snaga (L_{WA}) 102 dB(A), odstupanje (K) 3 dB(A)

Ukupne vrednosti vibracija (vektorska suma u tri pravca) prema EN 60745:

Brušenje površine ($a_{h,AG}$) 7 m/s², odstupanje (K) 1,5 m/s²

Rezanje (a_h) 2,5 m/s², odstupanje (K) 1,5 m/s²

EC izjava o usklađenosti

DIREKTIVA ZA MAŠINE



AST15, KG725, KG900, KG915, KG925

Black & Decker izjavljuje da su proizvodi opisani u delu „Tehnički podaci“ usklađeni sa: 2006/42/EC, EN60745-1, EN60745-2-3

Ovi proizvodi su takođe usklađeni sa direktivom 2004/108/EC i 2011/65/EU.

Za više informacija kontaktirajte Black & Decker na sledećoj adresi ili ih potražite u uputstvu za upotrebu.

Dolepotpisani je odgovoran za pripremu tehničke dokumentacije i daje ovu izjavu za račun kompanije Black & Decker.

Kevin Hewitt
Potpredsednik za razvoj široke potrošnje
Black & Decker Europe, 210 Bath Road, Slough,
Berkshire, SL1 3YD
Velika Britanija
23.3.2012

Garancija

Black & Decker je siguran u kvalitet svojih proizvoda i nudi izvanredne garantne uslove. Ova garantna izjava je dodatna i ni na koji način ne osporava vaša zakonska prava. Ova garancija važi na teritorijama država članica Evropske Unije i na slobodnom evropskom tržištu.

U slučaju da proizvod firme Black & Decker postane neispravan zbog greške u materijalu, izradi ili neusklađenosti u periodu od 24 meseci od datuma kupovine, Black & Decker garantuje da će zameniti neispravne delove, popraviti proizvode koji su izloženi habanju i trošenju ili zameniti takve proizvode kako bi obezbedila što je moguće manje neprijatnosti svojim potrošačima osim u slučaju:

- ◆ da je proizvod korišćen za zanatsku delatnost, profesionalne svrhe ili najam.
- ◆ da je proizvod bio izložen nenamenskoj upotrebi ili nemaru.
- ◆ da je proizvod pretrpeo oštećenja usled dejstva stranih predmeta, supstanci ili nezgoda.
- ◆ da je pokušana popravka od strane osoba koje nisu ovlašćeni servisni agenti ili servisno osoblje firme Black & Decker.

Da biste ostvarili pravo na reklamaciju po osnovu garancije, potrebno je da prodavcu ili ovlašćenom serviseru pokažete dokaz o kupovini. Kontaktirajte lokalno Black & Decker predstavništvo putem adrese koja je navedena u ovom uputstvu da biste saznali lokaciju vama najbližeg ovlašćenog servisa. Alternativno, listu ovlašćenih Black & Decker serviseri i potpune informacije o našim uslugama za rezervne delove i kontakte naći ćete na internetu, na adresi:

www.2helpU.com

Posetite našu web lokaciju **www.blackanddecker.co.uk** da biste registrovali svoj novi Black & Decker proizvod i da biste bili redovno obaveštavani o novim proizvodima i specijalnim ponudama. Više informacija o Black & Decker brendu i našem asortimanu proizvoda naći ćete na adresi **www.blackanddecker.co.uk**.

Nemojte zaboraviti da registrujete svoj proizvod!
www.blackanddecker.co.uk/productregistration

Registrujte svoj proizvod preko Interneta na adresi **www.blackanddecker.co.uk/productregistration** ili pošaljite svoje ime, prezime i kod proizvoda predstavništvu kompanije Black & Decker u vašoj zemlji.

Наменета употреба

Вашата Black & Decker аголна брусилка е наменета за брусење и сечење на метал и сидани конструкции со употреба на соодветни резни или брусни дискови. Кога ќе се намести соодветниот штитник, алатката е наменета само за домашна употреба.

Упатства за безбедна употреба

Општи мерки за безбедност при користење на електрични алатки



Предупредување! Прочитајте ги сите мерки за безбедност и целото упатство. Непридржување кон сите упатства може да доведе до електричен удар, пожар или сериозна повреда.

Сочувајте ги сите мерки за безбедност и упатства за идно прегледување.

Терминот „електрична алатка“ во сите долу наведени мерки за безбедност се однесува на Вашата електрична алатка што работи на струја (преку кабел), или на електрична алатка што работи на батерии (без кабел).

1. Безбедност на работното место

- a. **Одржувајте го работното место чисто и добро осветлено.** Пренатрупани и темни места се причина за незгоди.
- b. **Немојте да работите со електрични алатки во експлозивни окружувања, какви што постојат кога има присуство на запалливи течности, гасови или честички.** Електричните алатки произведуваат искри што можат да ги запалат честичките или испарувањата.
- v. **Држете ги децата и присутните лица настрана додека употребувате електрична алатка.** Одвлекување на вниманието може да предизвика да изгубите контрола.

2. Безбедност од електричен удар

- a. **Приклучокот на електричната алатка мора да се совпаѓа со приклучницата. Никогаш не го преправајте приклучокот. Не употребувајте адаптерски приклучоци со заземјени електрични алатки.** Непреправените приклучоци и соодветните приклучници ќе го намалат ризикот од електричен удар.
- b. **Избегнувајте телесен контакт со заземјени површини како што се цевки, радијатори, шпорети или фрижидери.** Има зголемен ризик од електричен удар ако Вашето тело е заземјено.
- v. **Не ги изложувајте електричните алатки на дожд или влажност.** Навлегувањето на вода

во електричната алатка го зголемува ризикот од електричен удар.

- g. **Употребувајте го кабелот правилно. Никогаш не го употребувајте кабелот за носење, влечење или исклучување на електричната алатка.** Држете го кабелот настрана од топлина, масло, остри работи или подвижни делови. Оштетените или заплетканите кабливи го зголемуваат ризикот од електричен удар.
- d. **Кога работите со електрична алатка надвор, употребувајте продолжен кабел кој е соодветен за надворешна употреба.** Употребата на кабел што е соодветен за надворешна употреба го намалува ризикот од електричен удар.
- f. **Доколку работењето со електрична алатка во влажна средина не може да се избегне, употребувајте заштитна диференцијална (FID) склопка.** Употребата на заштитна диференцијална (FID) склопка го намалува ризикот од електричен удар.

3. Лична безбедност

- a. **Бидете претпазливи, внимавајте што правите и користете логика кога работите со електрична алатка. Не употребувајте електрична алатка кога сте уморни или кога сте под влијание на дрога, алкохол или лекови.** Еден момент на невнимание за време на работење со електрична алатка може да доведе до сериозна лична повреда.
- b. **Носете опрема за лична заштита. Секогаш носете заштита за очите.** Заштитната опрема, како што се маски против прав, нелизгачки сигурносни обувки, шлемови или штитници за слухот, ќе го намали бројот на повреди кога се употребува за соодветни работни услови.
- v. **Спречете ненамерно вклучување на алатката. Обезбедете прекинувачот да биде во исклучена положба пред да ја приклучите алатката на струја или на батериски пакет, или пред да ја подигнете или пренесувате алатката.** Пренесувањето на електрични алатки со прст на прекинувачот или приклучување на извор на струја на вклучени алатки може да доведе до незгоди.
- g. **Отстранете ги сите алатки за подесување или клучеви пред да ја вклучите електричната алатка.** Клуч или алатка за подесување што е закачена на ротирачкиот дел на електричната алатка може да доведе до повреда.
- d. **Не посегайте предалеку. Цврсто стојте на земјата и бидете во рамнотежа во секое време.** Ова овозможува подобра контрола

над електричната алатка во неочекувани ситуации.

- f. Носете соодветна облека. Не носете широка облека или накит. Држете ги косата, облеката и ракавиците настрана од подвижните делови. Широката облека, накитот или долгата коса може да бидат фатени во подвижните делови.
- e. Доколку на апаратите постои можност за приклучување на опрема за извлекување и собирање на прав, обезбедете таа да биде приклучена и правилно употребувана. Употребата на оваа опрема може да го намали бројот на опасности поради прав.
- 4. Употреба и одржување на електрични алатки
 - a. Не ја употребувајте електричната алатка на сила. Употребувајте електрична алатка што е соодветна за Вашата работа. Соодветната електрична алатка ќе ја заврши работата подобро и побезбедно со брзината за која што била дизајнирана.
 - b. Не употребувајте ја електричната алатка доколку прекинувачот не ја вклучува и исклучува. Секоја електрична алатка што не може да се контролира преку прекинувачот е опасна и мора да биде поправена.
 - v. Исклучете го приклучокот од изворот на струја или од батерискиот пакет за електричната алатка пред да правите подесувања, менувате додаток или пред да ја одложите електричната алатка. Таквите превентивни безбедносни мерки го намалуваат ризикот за случајно вклучување на електричната алатка.
 - г. Одлагајте ги електричните алатки што не ги употребувате надвор од досег на децата и не дозволувајте да ги употребуваат лица кои не се запознаени со нивната функција и со овие упатства. Електричните алатки се опасни кога со нив ракуваат необучени корисници.
 - д. Одржувајте ги електричните алатки. Проверете дали подвижните делови се лошо поставени, заглавени или оштетени, или постои друга состојба што би можела да влијае врз работењето на електричните алатки. Доколку електричната алатка е оштетена, однесете ја на поправка пред да ја употребите. Многу незгоди се предизвикани поради лошо одржувани електрични алатки.
 - ѓ. Одржувајте ги алатките за сечење остри и чисти. Правилно одржуваните алатки за сечење со остри рабови за сечење имаат

помала шанса да се заглават и полесно се управуваат.

- e. Употребувајте ги електричните алатки, приборот, сечилата и сл. во склад со овие упатства, имајќи ги во предвид работните услови и работата која треба да се заврши. Употребата на електрична алатка за работа што е различна од нејзината намена може да доведе до опасна ситуација.
- 5. Сервис
 - a. Вашите електрични алатки треба да ги сервисира квалификувано лице кое користи само идентични резервни делови. Ова ќе осигура да се одржи безбедноста на електричната алатка.

Дополнителни мерки за безбедност при користење на електрични алатки



Предупредување! Дополнителни мерки за безбедност при брусење, шмирглање, четкање, полирање или сечење.

- ♦ Оваа електрична алатка е наменета за брусење, шмирглање, четкање, полирање и сечење. Прочитајте ги сите мерки за претпазливост, упатства, скици и технички карактеристики што ќе ги добиете со оваа електрична алатка. Непридржување кон предупредувањата и упатствата може да доведе до електричен удар, пожар или сериозна повреда.
- ♦ Извршувањето на работи за кои не е наменета електричната алатка може да биде опасно и да предизвика повреда.
- ♦ Не употребувајте додаток кои не се посебно направени и препорачани од страна на производителот на алатката. Тоа што додатокот може да се прикачи на вашата електрична алатка не осигурува безбедно работење.
- ♦ Брзината декларирана на додатокот мора да биде барем еднаква на максималната брзина назначена на електричната алатка. Додатоците што работат побрзо од нивната декларирана брзина можат да се скршат или се одвојат.
- ♦ Надворешниот дијаметар и дебелината на додатокот мора да бидат во рамки на декларираните можности на Вашата електрична алатка. Додатоците со несоодветна големина не можат да бидат соодветно наместени или контролирани.
- ♦ Внатрешните отвори на дисковите, прирабниците, подлогите и сите други додаток мора да одговараат на вретеното на елек-

тричната алатка. Додатоците со внатрешни отвори што не се соодветни со монтираниот хардвер на електричната алатка ќе излезат од рамнотежа, претерано ќе вибрираат и може да предизвикаат губење на контрола.

- ♦ **Немојте да употребувате оштетени додатоци.** Пред секоја употреба прегледајте дали резните дискови се напрснати или откришени, дали подлогите се напрснати, расцепени или излитени, и дали четките имаат испаднати или скршени челични влакна. Доколку електричната алатка или додатокот паднат на земја, прегледајте дали се оштетени или поставете неоштетен додаток. После прегледот и поставувањето на додатокот, вклучете ја електричната алатка на максимална брзина без оптоварување во траење од една минута. Оштетените додатоци обично се кршат за време на овој период на тестирање.
- ♦ **Носете опрема за лична заштита.** Во зависност од работата, употребувајте штитник за лице или заштитни очила. По потреба, носете маска против прав, штитници за слух, ракавици и работна престилка која може да запре парчиња од предметот кој се обработува. Заштитата за очите мора да може да запре летечки отпаднати парчиња кои се ствараат во работењето. Маската против прав или респираторот мора да бидат во можност да ги задржат честичките кои се ствараат во работењето. Продолжена изложеност на звук со висок интензитет може да предизвика губење на слухот.
- ♦ **Држете ги присутните лица на безбедна оддалеченост од работното место.** Сите што ќе дојдат до работното место мора да носат опрема за лична заштита. Парчиња од работен материјал или од скршен додаток можат да одлетаат и да предизвикаат повреда надвор од непосредниот круг на работење.
- ♦ **Држете ја електричната алатка само за изолираните површини за држење, бидејќи ремениот за шмирглање/подлогата за шмирглање може да се допира со сопствениот кабел.** Пресекувањето на жица под напон може да ги доведе изложените метални делови од електричната алатка под напон и може да предизвика електричен удар кај ракувачот.
- ♦ **Поставете го кабелот подалеку од вртечкиот додаток.** Ако изгубите контрола, кабелот може да биде пресечен или закачен и Вашата дланка или рака може да биде повлечена во вртечкиот додаток.
- ♦ **Никогаш не спуштајте ја електричната**

алатка додека додатокот целосно не престане да се врти. Вртечкиот додаток може да се фати за површината и да ви ја одземе од контрола електричната алатка.

- ♦ **Не ја вклучувајте електричната алатка додека ја пренесувате.** Случаен контакт со вртечкиот додаток може да ја фати Вашата облека, привлекувајќи го дододатокот кон Вашето тело.
- ♦ **Редовно чистете ги отворите за вентилација на електричната алатка.** Вентилаторот на моторот ќе внесе прав во кукиштето и голема акумулација на метал во прав може да предизвика опасности поврзани со напојувањето.
- ♦ **Не работете со електричната алатка блиску до запалливи материјали.** Искри може да ги запалат овие материјали.
- ♦ **Не употребувајте додатоци што бараат течности за ладење.** Употреба на вода или други течности за ладење може да доведе до електричен удар.

Напомена: Горенаведеното предупредување не важи за електрични алатки кои се посебно направени за употреба со систем со течности.

Предупредувања за повратен удар и слични опасности

Повратен удар е ненадејна реакција поради прикештен или заглавен вртечки диск, подлога, четка или било кој друг додаток. Прикештувањето или заглавувањето предизвикува нагло забавување на вртечкиот додаток, кое пак предизвикува неконтролираната електрична алатка да биде присилена да се движи во спротивен правец од вртењето на додатокот во точката на прикештувањето.

На пример, доколку резниот диск е прикештен или заглавен во обработуваниот предмет, работ на дискот што влегува во точката на прикештувањето може да влезе во површината на материјалот и да предизвика дискот да испадне или да излети од алатката. Дискот може или да отскокне во правец на ракувачот или настрана од него, во зависност од правецот на движењето на дискот во точката на прикештувањето. Резните дискови исто така може да пукнат во овие услови. Повратниот удар е резултат на неправилно користење на електричната алатка или на неправилни постапки или услови при работата, и може да биде избегнат доколку се применат соодветните долу наведени мерки за претпазливост.

- ♦ **Држете ја цврсто електричната алатка и поставете ги телото и раката така да можете**

да ги издржите силите од повратниот удар. Секогаш употребувајте ја помошната рачка доколку ја има за да имате максимална контрола над повратниот удар или да реагирате на вртежниот момент при вклучувањето. Ракувачот може да го контролира вртежниот момент или силите на повратниот удар ако се превземени соодветни заштитни мерки.

- ♦ **Никогаш не ја ставајте раката блиску до вртечкиот додаток.** Повратен удар може да предизвика додатокот да прејде преку Вашата рака.
- ♦ **Не поставајте го телото во правец во кој ќе се движи електричната алатка доколку дојде до повратен удар.** Повратен удар ќе ја придвижи алатката во насока спротивна на движењето на тркалото во моментот на преоптоварувањето.
- ♦ **Бидете особено внимателни кога работите на аголни делови, остри рабови и др.** Избегнувајте да го отскокнувате или заглавувате додатокот. Вртечкиот додаток има обичај да се заглави кај аголните делови, острите рабови и при отскокнувањето и да предизвика губење на контрола или повратен удар.
- ♦ **Не прикачувајте ланец за сечење дрва или назабена пила.** Таквите сечива причинуваат постојани повратни удари и губење на контрола.

Дополнителни упатства за безбедност при вршење на брусење и сечење.

Посебни мерки за безбедност при вршење на брусење и сечење.

- ♦ **Употребувајте само видови на дискови кои се препорачани за Вашата електрична алатка и посебни штитници кои се направени за избраните дискови.** Дискови за кои што не е дизајнирана електричната алатка не можат соодветно да бидат заштитени и не се безбедни.
- ♦ **Штитникот мора да биде сигурно прикачен на електричната алатка и поставен за максимална безбедност, така да најмал дел од дискот е изложен накај ракувачот.** Штитникот помага да го заштити ракувачот од скршени делови од дискот и случаен контакт со дискот.
- ♦ **Дисковите мора да се користат само за препорачаната намена.** На пример: **немојте да брусите со страна од резен диск.** Резните дискови се наменети за периферално бру-

сење, страничните сили што се придодаваат на овие дискови можат да предизвикаат нивно кршење.

- ♦ **Секогаш употребувајте неоштетени прирабници кои се со соодветна големина и облик за избраниот диск.** Соодветните прирабници го прицврстуваат дискот и така ја намалуваат веројатноста за негово кршење. Прирабниците за резни дискови може да се разликуваат од прирабниците за брусни дискови.
- ♦ **Не употребувајте истрошени дискови од поголеми електрични алатки.** Дисковите наменети за поголеми електрични алатки не се соодветни за поголемата брзина на помалите алатки и може да се распукаат.

Дополнителни мерки за безбедност при вршење на сечење.

- ♦ **Немојте да го набивате резниот диск или да нанесувате преголем притисок.** Не пробувајте да направите преголема длабочина при сечењето. Преголемото напрегање на дискот ги зголемува оптоварувањето и подложноста кон искривување или заглавување во местото на сечењето, како и веројатноста од повратен удар и кршење на дискот.
- ♦ **Не го поставувајте телото во правец на движењето на вртечкиот диск или зад него.** Кога дискот во точката на работењето се движи спротивно од Вашето тело, потенцијалниот повратен удар може да ги придвижи вртечкиот диск и електричната алатка право накај Вас.
- ♦ **Кога дискот навлегува во материјалот или кога прекинувате со сечењето поради каква и да е причина, исклучете ја електричната алатка и држете ја неподвижна додека дискот не престане да се врти.** Никогаш не обидувајте се да го отстраните резниот диск од местото на сечењето додека дискот е во движење за да не дојде до повратен удар. Извршете преглед и преземете мерки да се отстрани причината за заглавување на дискот.
- ♦ **Немојте повторно да ја вклучувате алатката додека е во обработуваниот предмет.** Пуштете дискот да ја достигне полната брзина и внимателно навлезете во местото на сечењето. Дискот може да се заглави, испадне или излета поради повратен удар доколку електричната алатка се вклучи додека е во обработуваниот предмет.
- ♦ **Поставете потпирачи при обработка на плочи или преголеми предмети за да го намалите ризикот од заглавување на дискот**

или повратен удар. Поголемите предмети имаат тенденција да се влбабуваат поради својата тежина. Треба да се постават потпирачи под предметот на обработка блиску до линијата на сечењето од двете страни на дискот, и блиску до рабовите на предметот.

- ♦ **Бидете посебно внимателни кога правите „цедно засекување“ во постоечки сидови или други мртви точки.** Ислакнатиот диск може да засече во гасоводни или водоводни цевки, електрични инсталации или објекти што може да предизвикаат повратен удар.

Посебни мерки за безбедност при вршење на шмирглање

- ♦ **Не употребувајте преголема хартија за шмирглање. Следете ги препораките на производителот при изборот на хартија за шмирглање.** Хартија за шмирглање која преоѓа преку подлогата за шмирглање може да се расцепи и да предизвика заглавување или отцепување на дискот или повратен удар.

Посебни мерки за безбедност при вршење на полирање.

- ♦ **Не дозволувајте да има неприцврстени делови од навлакмата за полирање или нејзините врвки за прицврстување да се вртат слободно. Гурнете ги внатре или скратете ги врвките за прицврстување.** Слободни и вртечки врвки од додатокот може да Ви се заплеткаат во прстите или да се заглават во предметот што се обработува.

Посебни мерки за безбедност при вршење на четкање.

- ♦ **Знајте дека четката исфрла челични влакна дури и за време на нормално работење. Не ги напрегајте премногу челичните влакна преку нанесување на преголем притисок врз четката.** Челичните влакна лесно можат да пробият тенка облека или кожа.
- ♦ **Доколку се препорачува употреба на штитник при четкање, не дозволувајте допир помеѓу четката или дискот со челичните влакна и штитникот.** Дискот со челичните влакна или четката може да се прошири во дијаметар како резултат од работењето и центрифугалните сили.

Безбедност на други лица

- ♦ Овој апарат не е наменет за употреба од страна на лица (вклучувајќи и деца) со намалени физички, сетилни или ментални способности, или кои немаат искуство и знаење, освен ако не им се пружени надзор или упатства за

употреба на апаратот од страна на лице кое е одговорно за нивната безбедност.

- ♦ Треба да се надгледуваат децата за да се осигура дека не си играат со уредот.

Вибрации

Декларираните вредности на емитирани вибрации кои се наведени во техничките податоци и декларацијата за сообразност се измерени во склад со стандардната метода за тестирање според EN 60745 и можат да се користат за споредување на една алатка со друга. Декларираната вредност на емитирани вибрации може исто така да се користи за прелиминарна проценка на изложеност на вибрации.

Предупредување! Вредноста на емитирани вибрации за време на користењето на електричната алатка може да се разликува од декларираната вредност во зависност од начинот на кој алатката се употребува. Нивото на вибрации може да се зголеми над декларираното ниво.

Кога се проценува изложеноста на вибрации за да се одредат мерките за безбедност кои ги пропишува 2002/44/ЕС за заштита на лица кои редовно употребуваат електрични алатки на работното место, проценката на изложеност на вибрации треба да ги земе во предвид условите и начинот на кој алатката се употребува, вклучувајќи ги и сите делови од работниот циклус, како што се времињата кога алатката е исклучена, кога е вклучена и неоптоварена, и времето на работење со неа.

Етикети на алатката



Предупредување! За да се намали ризикот од повреди, корисникот мора да го прочита упатството за работа.



Носете заштитни очила додека ја употребувате алатката.



Носете заштита за ушите додека ја употребувате оваа алатка.

Безбедност од електричен удар



Алатката е двојно изолирана; затоа не е потребна жица за заземјување. Секогаш проверете дали струјното напојување одговара на напонот што е деклариран на плочката.

- ♦ Доколку струјниот кабел е оштетен, мора да биде заменет од страна на производителот или на овластен сервисен центар на Black & Decker за да се избегне опасност.

Карактеристики

Вашата алатка има неколку или сите наведени опции:

1. Прекинувач за вклучување и исклучување
2. Странична рачка
3. Копче за блокирање на вретеното
4. Штитник

Склопување

Предупредување! Пред склопувањето, обезбедете алатката да биде исклучена и приклучокот изваден од приклучницата.

Монтирање и отстранување на штитникот (скици А и В)

Алатката се испорачува со штитник кој е наменет само за брусење. Доколку алатката се применува за вршење на сечење, треба да се постави штитник соодветен за оваа работа. Штитник соодветен за сечење, дел бр. 1004484-00, е достапен и може да се набави во сервисните центри на Black & Decker.

Монтирање

- ◆ Поставете ја алатката на работна маса, со вретеното (5) завртено нагоре.
- ◆ Поставете ја еластичната подлошка (6) преку вретеното и наместете ја на рамото на брусилката (7).
- ◆ Поставете го штитникот (4) врз алатката како што е прикажано.
- ◆ Поставете ја прирабницата (8) преку вретеното со испакнатите точки во правец на штитникот. Обезбедете отворите на прирабницата да се порамнети со отворите за завртките.
- ◆ Прицврстете го прирабникот со завртките (9). Обезбедете завртките да се потполно затегнати и штитникот да може да се врти.

Отстранување

- ◆ Употребете шрафцигер за да ги отстраните завртките (9).
- ◆ Отстранете ги прирабницата (8), штитникот (4) и еластичната подлошка (7). Внимателно одложете ги овие делови.

Предупредување! Никогаш немојте да ја употребувате алатката без штитник.

Монтирање на страничната рачка

- ◆ Навртете ја страничната рачка (2) во една од дупките за монтирање на алатката.

Предупредување! Секогаш употребувајте ја страничната рачка.

Монтирање и отстранување на брусни или резни дискови (скици С - Е)

Секогаш употребувајте диск која е соодветен за

Вашата намена.

Секогаш користете дискови со соодветен дијаметар и внатрешен отвор (видете ги техничките податоци).

Монтирање

- ◆ Поставете го штитникот на горенаведениот начин.
- ◆ Поставете ја внатрешната прирабница (10) на вретеното (5) како што е прикажано (скица С). Обезбедете прирабницата да биде правилно наместена на рамните страни на вретеното.
- ◆ Поставете го дискот (11) на вретеното (5) како што е прикажано (скица С). Доколку дискот има испакнат центар (12), обезбедете испакнатиот центар да биде завртен во правец на внатрешната прирабница.
- ◆ Обезбедете дискот да биде правилно наместен на внатрешната прирабница.
- ◆ Поставете ја надворешната прирабница (13) на вретеното. Кога монтирате брусен диск, испакнатиот центар на надворешната прирабница мора да биде завртен во спротивен правец од дискот (дел В на скица D).
- ◆ Држете го копчето за блокирање на вретеното (3) притиснато и затегнете ја надворешната прирабница со вилушкест клуч (14) (скица Е).

Отстранување

- ◆ Држете го копчето за блокирање на вретеното (3) притиснато и олабавете ја надворешната прирабница (13) со вилушкест клуч (14) (скица Е).
- ◆ Отстранете ги надворешната прирабница (13) и дискот (11).

Монтирање и отстранување на дисковите за шмирглање (скици Е и F)

За шмирглање е потребна подлога. Подлогата е достапна како додаток кај Вашиот продавач на Black & Decker.

Монтирање

- ◆ Поставете ја внатрешната прирабница (10) на вретеното (5) како што е прикажано (скица F). Обезбедете прирабницата да биде правилно наместена на рамните страни на вретеното.
- ◆ Поставете ја подлогата (15) на вретеното.
- ◆ Поставете го дискот за шмирглање (16) на подлогата.
- ◆ Поставете ја надворешната прирабница (13) на вретеното со испакнатиот центар завртен

- во спротивен правец од дискот.
- ♦ Држете го копчето за блокирање на вретеното (3) притиснато и затегнете ја надворешната прирабница со вилушкест клуч (14) (скица Е). Обезбедете надворешната прирабница да биде правилно монтирана и дискот да биде цврсто стегнат.

Отстранување

- ♦ Држете го копчето за блокирање на вретеното (3) притиснато и олабавете ја надворешната прирабница (13) со вилушкест клуч (14) (скица Е).
- ♦ Отстранете ги надворешната прирабница (13), дискот за шмирглање (16) и подлогата (15).

Преостанати ризици

При употреба на алатката може да се појават дополнителни ризици кои не се вклучени во приложените предупредувања. Овие ризици може да се појават поради неправилна употреба, долготрајна употреба и др.

Дури и ако се применат соодветните правила за безбедност и се воведат безбедносна опрема, одредени преостанати ризици не може да се избегнат. Тоа се:

- ♦ **Повреди предизвикани поради допир на вртечки или подвижни делови.**
- ♦ **Повреди при менување на делови, сечила или додатоци.**
- ♦ Повреди предизвикани поради долготрајна употреба на алатката. Задолжително правете редовни паузи кога употребувате било која алатка во долг временски период.
- ♦ **Ослабување на слух.**
- ♦ Здравствените опасности предизвикани од дишење на прав произведен од употребата на Вашата алатка (на пример: обработка на дрво, особено даб, бука и иверица).

Употреба

Предупредување! Оставете алатката да работи во свој ритам. Не го преоптоварувајте.

- ♦ Внимателно спроведете го кабелот за случајно да не го пресечете.
- ♦ Бидете спремни на многу искри кога брусниот или резниот диск ќе го допре предметот што се обработува.
- ♦ Секогаш поставувајте ја алатката на начин на кој штитникот ќе овозможува оптимална заштита од брусниот или резниот диск.

Вклучување и исклучување

- ♦ За да ја вклучите алатката, турнете го прекинувачот (1) напред. Забележете дека алатката ќе продолжи да работи кога ќе го отпуштите

прекинувачот.

- ♦ За да ја исклучите алатката, притиснете го задниот дел на прекинувачот.

Предупредување! Не исклучувајте ја алатката додека е оптоварена.

Совети за оптимална употреба

- ♦ Цврсто држете ја алатката со една рака за страничната рачка и со другата рака за главната рачка.
- ♦ Кога брусите, секогаш одржувајте агол околу 15° помеѓу дискот и површината на предметот кој се обработува.

Одржување

Вашата Black & Decker електрична алатка е направена да работи долго време со минимално одржување.

Постојаното работење на задоволително ниво зависи од правилната грижа за алатката и редовното чистење.

Предупредување! Пред извршување на одржување на електрични алатки со или без кабел:

- ♦ Исклучете ја алатката или уредот, и извадете го приклучокот од приклучницата.
- ♦ Или, исклучете ја алатката или уредот и извадете ја батеријата доколку алатката или уредот има одвоен батериски пакет.
- ♦ Или, целосно истрошете ја батеријата доколку таа е составен дел од алатката и тогаш исклучете ја.
- ♦ Извадете го приклучокот на полначот од приклучницата пред да го исчистите. На Вашиот полнач не му е потребно никакво одржување освен редовно чистење.
- ♦ Редовно чистете ги отворите за вентилација на вашиот уред, алатка или полнач со употреба на мека четка или сува крпа.
- ♦ Редовно чистете го кукиштето на моторот со употреба на влажна крпа. Не употребувајте абразивни средства за чистење или средства за чистење на база на растворувач.
- ♦ Редовно отворајте го футерот (доколку го има) и лесно потчукнете го да ја отстраните правта од внатрешноста.

Замена на приклучок за струја (само за Велика Британија и Ирска)

Доколку треба да се монтира нов приклучок за струја:

- ♦ Внимателно ослободете се од стариот приклучок.
- ♦ Поврзете го кафеавиот проводник на приклучокот за фаза во новиот приклучок.
- ♦ Поврзете го синиот кабел со неутралниот

терминал.

Предупредување! Ништо не смее да се поврзува на терминалот за заземјување.

Следете ги упатствата за монтирање и обезбедете квалитетни приклучоци.

Препорачан осигурувач: 13 А.

Заштита на животната средина



Одвоено собирање. Овој производ не смее да се фрла со останатиот отпад од домаќинството.

Доколку еден ден заклучите дека Вашиот Black & Decker производ треба да биде заменет или дека повеќе не Ви е од корист, не го фрлајте со отпадот од домаќинството. Овозможете да биде одвоено собран.



Одвоеното собирање на употребени производи и пакувања овозможува материјалите да бидат рециклирани и повторно употребени. Повторното употребување на рециклирани материјали помага во спречувањето на загадувањето на животната средина и ја намалува побарувачката на суровини.

Локалните прописи можеби овозможуваат одвоено собирање на електрични производи за домаќинство од страна на локалните отпади или продавачите при набавка на нов производ.

Black & Decker има објекти за собирање и рециклирање на Black & Decker производи кога тие ќе го достигнат крајот на работниот век. За ја искористите оваа услуга, Ве молиме да го вратите производот кај било кој овластен сервисер кој ќе го собере во Ваше име.

Можете да ја најдете адресата на најблискиот овластен сервисер доколку стапите во контакт со локалното претставништво на Black & Decker преку адресата назначена во оваа упатство. Постои и друга можност: списокот на овластени Black & Decker сервисери и сите детали за нашите услуги после купувањето можат да се најдат на интернет на: www.2helpU.com.

Технички податоци

		AST15 ТИП 3	KG925 ТИП 3
Напон	V наизменична	230	230
	струја		
Влезна моќност	W	900	701
Брзина без оптоварување	min ⁻¹	10.000	10.000
Дијаметар на дискот	mm	115	125
Внатрешен отвор на дискот	mm	22	22
Максимална дебелина на дискот			
брусни дискови	mm	6	6
резни дискови	mm	3,5	3,5
Големина на вретеното	mm	M14	M14
Тежина	кг	2,1	2,1

		KG900 ТИП 3	KG725 ТИП 3	KG900 ТИП 3
Напон	V наизменична	230	230	230
	струја			
Влезна моќност	W	900	900	900
Брзина без оптоварување	min ⁻¹	10.000	10.000	10.000
Дијаметар на дискот	mm	100	115	125
Внатрешен отвор на дискот	mm	16	22	22
Максимална дебелина на дискот				
брусни дискови	mm	6	6	6
резни дискови	mm	3,5	3,5	3,5
Големина на вретеното	mm	M10	M14	M14
Тежина	кг	2,1	2,1	2,1

Ниво на звучен притисок спрема EN60745:

Звучен притисок (L_{pA}) 91 dB(A), отстапување (K) 3 dB(A)

Звучна моќност (L_{WA}) 102 dB(A), отстапување (K) 3 dB(A)

Вкупна вредност на вибрациите (векторска сума по три оски) спрема EN 60745:

Површинско брусење (a_{h+AG}) 7 m/s², отстапување (K) 1.5 m/s²

Сечење (a_v) 2.5 m/s², отстапување (K) 1.5 m/s²

**Декларација за сообразност со
правилата на ЕЗ**

ДИРЕКТИВА ЗА МАШИНИ



AST15, KG725, KG900, KG915, KG925

Black & Decker декларира дека производите опишани под „технички податоци“ се во склад со: 2006/42/EC, EN60745-1, EN60745-2-3

Овие производи исто така се во склад со Директивата 2004/108/EЗ и 2011/65/EУ.

За повеќе информации Ве молиме да стапите во контакт со Black & Decker преку следнава адреса или да погледнете на крајот на упатството.

Долу потпишаниот е одговорен за составување на техничките податоци и ја дава оваа декларација во име на Black & Decker.

Кевин Хјуит

Потпретседател за глобален развој на производи

Black & Decker Европа, 210 Bath Road, Slough,
Berkshire, SL1 3YD
Велика Британија
23/03/2012

Гаранција

Black & Decker верува во квалитетот на своите производи и нуди извонредена гаранција. Гарантната изјава ги дополнува и на ниеден начин не ги ограничува Вашите законски права. Гаранцијата важи на териториите на земјите-членки на Европската унија и на Европската зона на слободна трговија.

Доколку производ на Black & Decker стане неисправен поради неквалитетен материјал, изработка или недостаток на сообразност во рок од 24 месеци од датумот на набавката, Black & Decker гарантира дека ќе ги замени неисправните делови, ќе ги поправи производите изложени на нормална употреба, или ќе ги замени таквите производи за да осигура купувачот да има минимум на непријатности, освен ако:

- ◆ Производот бил користен за занаетчиски или професионални потреби, или бил изнајмен.
- ◆ Производот бил изложен на неправилна употреба или негрижа.
- ◆ Производот претрпел оштетување поради страни предмети, супстанции или незгоди.
- ◆ Биле вршени поправки од страна на лица кои не се овластени сервисери или сервисен персонал на Black & Decker.

За да го остварите правото на гаранција, треба да доставите доказ за набавката кај продавачот или кај овластен сервисер. Можете да ја најдете адресата на најблискиот овластен сервисер доколку стапите во контакт со локалното претставништво на Black & Decker преку адресата назначена во оваа упатство. Постои и друга можност: списокот на овластени Black & Decker сервисери и сите детали за нашите услуги после купувањето можат да се најдат на интернет на:

www.2helpU.com

Ве молиме да го посетите нашиот сајт **www.blackanddecker.co.uk** за да го регистрирате Вашиот нов Black & Decker производ и за да бидете во тек со новите производи и специјалните понуди. Повеќе информации за стоквата марка Black & Decker и за нашата понуда на производи се достапни на **www.blackanddecker.co.uk**

Не заборавајте да го регистрирате Вашиот производ!

www.blackanddecker.co.uk/productregistration

Регистрирајте го Вашиот производ на интернет адресата **www.blackanddecker.co.uk/productregistration** или испратете ги Вашето име, презиме и шифра на производот на претставникот на Black & Decker во Вашата држава.

Partial support - Only parts shown available
Nur die aufgeführten teile sind lieferbar
Reparation partielle - Seules les pieces indiquees sont disponibles
Supporto parziale - Sono disponibili soltanto le parti evidenziate
Solo estan disponibles las peizas listadas
So se encontram disponiveis as pecas listadas
Gedeeltelijke ondersteuning - alleen de getoonde onderdelen
zijn beschikbaar

