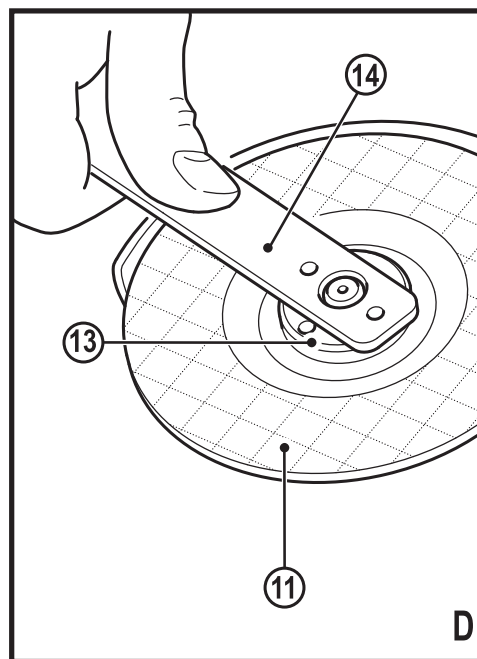
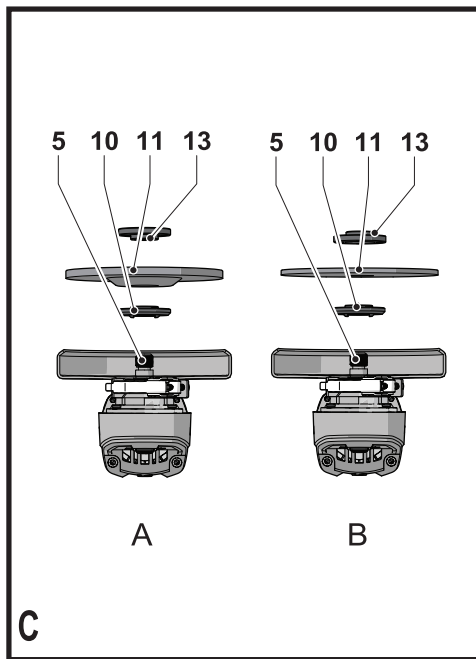
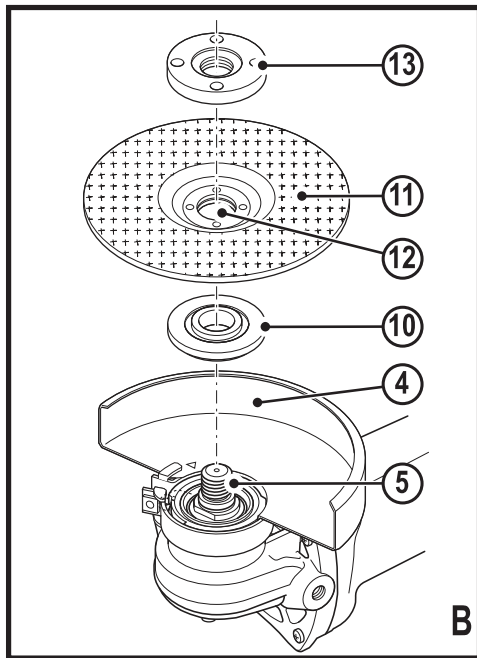
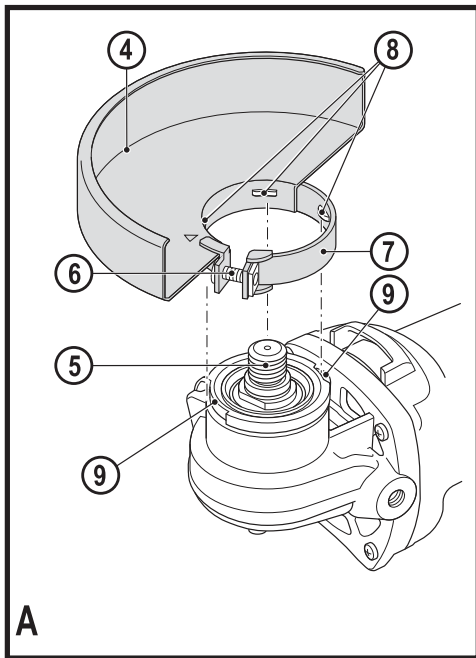


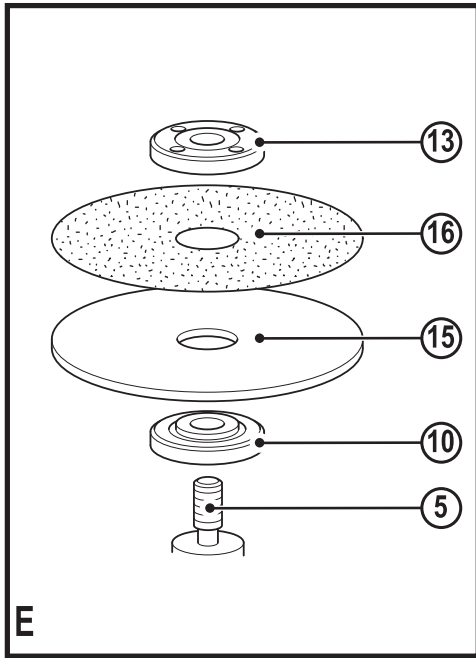
359205-16 BG

Превод на оригиналните инструкции

www.blackanddecker.eu

KG711
KG911
KG912
KG752





Предназначение

Ъглошлайф машините от BLACK+DECKER KG711, KG911, KG912, KG752 са предназначени за рязане на метал и зидария с помощта на подходящ вид режещи и шлифовъчни дискове. След монтиране на подходящ предпазител, този инструмент е предназначен за употреба само от потребителя.

Инструкции за безопасност

Общи предупреждения за безопасна работа с електроинструменти



Предупреждение! Прочетете всички предупреждения и инструкции за безопасност. Неспазването на предупрежденията и указанията, изброени по-долу, може да доведе до токов удар, пожар и/или тежки травми.

Запазете всички предупреждения и инструкции за бъдещи справки. Терминът "електроинструмент" във всички предупреждения, изброени по-долу, се отнася до захранвани (със захранващ кабел) или работещи на батерии (без захранващ кабел) електрически инструменти и машини.

1. Безопасност на работното пространство

- a. **Пазете работното пространство чисто и добре осветено.** Безпорядъкът и недостатъчното осветление могат да доведат до трудова злополука.
- b. **Не използвайте електроинструменти във взривоопасна среда, като например при наличието на запалителни течности, газове или прах.** Електрическите инструменти създават искри, които могат да запалят праха или парите.
- v. **Дръжте деца и странични лица надалече, докато работите с електроинструмента.** Отвлечане на вниманието може да ви накара да изгубите контрол.

2. Електрическа безопасност

- a. **Щепселите на електроинструмента трябва да са подходящи за използвания контакт. Никога, по никакъв начин не променяйте щепсела.** Не използвайте адаптери за щепсела със заземен електрически инструмент. Непроменените щепсели и контакти намаляват риска от токов удар.
- b. **Да се избягва контакт на тялото със заземени или замасени повърхности като тръби, радиатори, кухненски печки и хладилници.** Съществува повишен риск от токов удар, ако тялото ви е заземено.
- v. **Не излагайте електроинструментите на дъжд и мокри условия.** Проникването на вода в електроинструмента повишава опасността от токов удар.
- г. **Не злоупотребявайте с кабела. Никога не използвайте кабела за носене, дърпане или изключване на електроинструмента. Пазете**

кабела далече от горещина, масло, остри ръбове или движещи се части. Повредените или оплетени кабели увеличават риска от токов удар.

- d. **При работа с електрически инструменти на открито да се използва удължителен кабел, подходящ за употреба на открито.** Използването на кабел, подходящ за употреба на открито, намалява риска от токов удар.
 - e. **Ако не можете да избегнете работата с електроинструмент на влажно място, използвайте захранване с дефектнотоковата защита (ДТЗ), което на английски е Residual Current Device (RCD).** Използването на ДТЗ намалява риска от токов удар.
3. **Лична безопасност**
 - a. **Бъдете нащрек, гледайте какво правите и влагайте разум при работа с електрически инструмент. Не използвайте електроинструмента, когато сте изморени или сте под влияние на наркотици, алкохол или лекарства.** Един миг разсеяност при работа с електроинструмент може да доведе до сериозни наранявания.
 - b. **Използвайте лични предпазни средства. Винаги носете защита за очите.** Защитни средства като дихателна маска, неплъзгащи се обувки за безопасност, каска или защита на слуха, използвани при подходящи условия, ще намали трудовите злополуки.
 - v. **Да се предотвратява случайно пускане. Уверете се, че превключвателя е на позиция изключен преди да го свържете към източника на захранване и/или към батерийното устройство, преди да вземете или носите инструмента.** Носенето на електроинструмент с пръста на превключвателя или стартирането на електроинструменти, когато превключвателя е на позиция "включен", може да доведе до трудова злополука.
 - г. **Махнете всички регулиращи или гаечни ключове преди да включите електроинструмента.** Прикрепени към въртящи се части на електроинструмента гаечни или регулиращи ключове могат да доведат до наранявания.
 - d. **Не се протягайте прекалено. Стойте стабилно на краката си през цялото време.** Това позволява по-добър контрол над електроинструмента в непредвидими ситуации.
 - e. **Облечете се както трябва. Не носете висящи дрехи или бижута. Пазете косата си, дрехите си и ръкавиците далече от движещите се части.** Висящите дрехи, бижутерия или дълги коси могат да бъдат захванати от движещи се части.
 - ж. **Ако са предоставени устройства за свързване на изпускните пращинки или приспособления за събиране, уверете се, че са свързани и използвани правилно.** Използването на тези средства може да намали опасностите свързани с праха.

4. Използване и грижа за електроинструментите
 - а. Не използвайте насила електроинструментите. Да се използва точният за вашето приложение електрически инструмент. Подходящият електроинструмент ще свърши по-добре и по-безопасно работата, при темпото, за което е създаден.
 - б. Не използвайте електроинструмента, ако превключвателя не го включва и изключва. Всеки електроинструмент, който не може да се контролира с превключвателя е опасен и трябва да се поправи.
 - в. Изключете щепсела от захранването и/или батерията на електроинструмента преди извършването на каквото и да е регулиране, смяна на аксесоари или съхраняване на уреда. Такива предварителни мерки за безопасност намаляват риска от нежелателно задействане на електроинструмента.
 - г. Съхранявайте преносимите електроинструменти извън досега на деца и не позволявайте на непознати с електроинструмента и тези инструкции лица да работят с него. Електроинструментите са опасни в ръцете на необучени потребители.
 - д. Поддържайте електроинструментите. Проверявайте за размествания в свързванията на подвижните звена, за счупване на части и всички други условия, които могат да повлияят на експлоатацията на електроинструментите. При повреда на електроинструмента, задължително го поправете преди да го използвате отново. Много злополуки се причиняват от лошо поддържани електрически инструменти.
 - е. Да се поддържат режещите инструменти остри и чисти. Правилно поддържаните режещи инструменти с остри остриета по-трудно могат да се огънат и по-лесно се контролират.
 - ж. Използвайте електроинструментите, аксесоарите и допълнителните части към тях в съответствие с инструкциите, като взимате предвид работните условия и характера на работата. Използването на електроинструмента за работи, различни от тези, за които е предназначен, може да доведе до опасни ситуации.
5. Сервизиране
 - а. Нека вашият електрически инструмент се обслужва от квалифицирано лице по ремонта само с помощта на равностойни резервни части. Това ще гарантира безопасната употреба на уреда.

Допълнителни предупреждения относно безопасността при работа с електроинструменти



Предупреждение! Допълнителни предупреждения за безопасност при шлифоване, изглаждане, полиране или абразивно отрязване

- ♦ Този електроинструмент е предназначен за шлифоване, изглаждане, телена четка, полиране или отрязване. Прочетете всички предупреждения, инструкции, илюстрации и технически характеристики, предоставени с този електроинструмент. Неспазването на всички изброени по-долу инструкции може да доведе до токов удар, пожар и/или тежки травми.
- ♦ Извършването на работи, за които електроинструмента не е предназначен, може да създаде опасност и да причини наранявания.
- ♦ Не използвайте приспособления, които не са специално разработени и препоръчани от производителя на инструмента. Просто защото даден аксесоар може да бъде прикачен към електроинструмента, това не гарантира безопасна експлоатация.
- ♦ Номиналната честота на въртене на аксесоара трябва да бъде равна поне на максималната скорост, обозначена на електроинструмента. Аксесоари, които работят по-бързо от номиналната им скорост, може да се счупят и да се разлетят.
- ♦ Външният диаметър и дебелината на вашия аксесоар трябва да бъде в рамките на номиналната мощност на вашия електроинструмент. Неправилно оразмерените аксесоари не могат да бъдат правилно защитени или управлявани.
- ♦ Външните размери на колела, фланци, опорни подложки или други аксесоари следва да могат правилно да пасват на шпиндела на електроинструмента. Аксесоари с дупки, които не отговарят на монтажното оборудване на електроинструмента ще са небалансирани, ще вибрират прекомерно и това може да доведе до загуба на контрол.
- ♦ Не използвайте повредени аксесоари. Преди всяка употреба проверявайте аксесоари като абразивни дискове за дълбоки одрасквания и пукнатини, опорните подложки за пукнатини, износване или прекомерно изтъкване за разхлабване и скъсани жици. Ако електроинструмента или аксесоара е изпускан, проверете за повреда или инсталирайте изправен аксесоар. След проверка и инсталиране на аксесоара, задействайте електроинструмента при максимална скорост на празен ход. Повредените аксесоари обикновено се разпадат по време на изпробване.

- ♦ **Носете лични защитни средства.** В зависимост от приложението, използвайте защита за лицето, защитна маска или защитни очила. Ако е необходимо, носете маска, защита за слуха, предпазни ръкавици и работна престилка, която може да спира малки абразивни частици или детайли. Защитата за очите трябва да е в състояние да спре летящи отломки в резултат от извършването на различни работи. Защитната маска или респиратора трябва да са в състояние да филтрират частиците, получени в резултат на вашата работа. Продължителното излагане на високо интензивен шум може да доведе до загуба на слуха.
- ♦ **Дръжте страничните лица на безопасно разстояние от работното си място.** Всеки, който трябва да присъства на работното място, трябва да носи защитни средства. По всяко време може да излетят части от работните съоръжения и да причинят нараняване извън зоната на работа.
- ♦ **Дръжте електроинструмента за изолераните повърхности при извършване на операция, при която представката за рязане може да засегне скрито окабеляване или собствения си кабел.** Прерязването на "жив" кабел от режещи аксесоар може да зареди с ток металните части на електроинструмента, в резултат на което оператора може да получи токов удар.
- ♦ **Поставете кабела така, че да не може да е в досег с въртящите се аксесоари.** Ако загубите контрол, кабелът може да бъде срязан или захванат и ръкава ви може да бъде издърпана от въртящия се аксесоар.
- ♦ **Никога не оставяйте електроинструмента долу, докато аксесоара не е напълно спрял.** Въртящият се аксесоар може да влезе в досег с повърхността и да издърпа уреда извън вашия контрол.
- ♦ **Не действайте електроинструмента, докато го носите от страни до вас.** При случаен контакт с въртящия се аксесоар, вашата дреха може да бъде захваната и така да придърпа аксесоара към вашето тяло.
- ♦ **Редовно почиствайте въздушните вентили на електроинструмента.** Вентилаторът на мотора ще вкарва прах в кожата и прекомерното натрупване на метални пращинки може да причини опасности с електричеството.
- ♦ **Не работете с електроинструмента в близост до запалителни материали.** Тези материали могат да се подпалят от искри.
- ♦ **Не използвайте аксесоари, които изискват течни охладители.** Използването на вода или други течни охладители може да доведе до токов удар.

Забележка: По-горното предупреждение не се отнася за електроинструменти, които са създадени специално за употреба с течна система.

Откат и свързани с това предупреждения

Откатът е внезапна реакция на защитано или извито въртящо се колело, опорна подложка, четка или друг аксесоар. Защипването или извиването водят до бързо блокиране на въртящия се аксесоар, който от своя страна причинява неконтролируемият електроинструмент да бъде насочен в посока, обратна на въртенето на аксесоара до точка на огъване.

Например, ако едно абразивно колело се извие или защити от обработвания детайл, ръбът на колелото, който влиза в точката на защитване може да задълбае в повърхността на материала и да причини изхвърчането или откат на колелото. Колелото може да отскочи към оператора или в обратна посока от него, в зависимост от посоката на движение на колелото в точката на защитване. Абразивните колела може, също така, да се спучат при тези обстоятелства.

Отката може да е резултат и от неправилната употреба на електроинструмента и/или от неправилни процедури или условия на работа и може да се избегне, като се вземат подходящи предпазни мерки, както е дадено по-долу.

- ♦ **Дръжте здраво електроинструмента и позицията на тялото и ръката ви трябва да ви позволява да сте стабилни за силата на отката.** Винаги използвайте допълнителна дръжка, ако ви е предоставена, за максимален контрол върху реакцията при откат или въртене по време на стартирането. Операторът трябва да контролира реакциите на въртящия момент или силите на отката, ако са взети подходящи предпазни мерки.
- ♦ **Никога не поставяйте ръката си близо до въртящия се аксесоар.** Аксесоарът може да се върне върху ръката ви.
- ♦ **Не поставяйте тялото си в зоната, където електроинструмента ще се движи при евентуален откат.** Откатът ще отхвърли инструмента в противоположна на движението на колелетата посока в точката на шлифование.
- ♦ **Работете с повишено внимание, когато работите върху ъгли, остри краища и т.н.** Избягвайте отскачане и притриване на аксесоара. Ъглите, острите ръбове и подскачането могат много вероятно да получат прекалено притриване с въртящия се аксесоар и това да доведе до загуба на контрол или до откат.
- ♦ **Не прикрепяйте острие за дърворезба на верижен трион или назъбено острие на трион.** Такива остриета могат да създадат чести откати и загуба на контрол.

Предупреждения относно безопасността при шлифование и абразивно отрязване

- ♦ **Използвайте само такива колела, които са препоръчани за вашия инструмент и специфичните предпазители, предназначени за избраното колело.** Колела, които не са съвместими със съответния електроинструмент,

не могат да бъдат адекватно предпазвани и не са безопасни.

- ◆ **Предпазителят трябва да е закрепен здраво към електроинструмента и поставен за максимална безопасност, за да може колкото се може по-малка част от колелото да бъде изложена към оператора.** Предпазителят помага със защитата на оператора от счупени части от колелото, както и от инцидент, свързан с докосване на колелото.
- ◆ **Колелата трябва да се използват само за препоръчителните приложения.** Например: не шлифвайте със страничната част на колело за отрязване. Колелата за абразивно рязане са предназначени за периферно шлифване, при оказването на странична сила върху тези колела, може да ги разклати.
- ◆ **Винаги използвайте неповредени фланци за колела, които са правилен размер и форма за вашето избрано колело.** Подходящите фланци за колелото го поддържат, с което се намалява възможността от счупване на колелото. Фланците на колелата за отрязване може да се различават от тези за шлифовъчното колело.
- ◆ **Не използвайте износени колела от големи електроинструменти.** Колело, което е предназначено за по-големи електроинструменти не е подходящо за по-високата скорост на по-малките инструменти и може да се пръсне.

Допълнителни предупреждения относно безопасността при абразивно отрязване

- ◆ **Не "задръствайте" колелото за рязане или не прилагайте прекомерно налягане. Не се опитвайте да правите прекомерно дълбок разрез.** Прекаленото напрежение на колелото увеличава натоварването и чувствителността към усукване или огъване на колелото при рязане и възможността от откат или счупване на колелото.
- ◆ **Не поставяйте тялото си в положение на една линия с и зад въртящото се колело.** Когато колелото при работа се отдалечава от тялото ви, евентуален откат може да предизвика насочване на въртящото се колело и на електроинструмента директно към вас.
- ◆ **Когато колелото се огъва или когато рязането се прекъсва по някаква причина, изключете електроинструмента и го дръжте неподвижно до пълното спиране на колелото. Никога не се опитвайте да свалите режещото колело от разреза, докато е в движение, иначе може да се появи откат.** Проучете и вземете мерки, за да елиминирате причината за огъване на колелото.
- ◆ **Не рестартирайте рязането в самият детайл за рязане. Оставете колелото да достигне пълни обороти и внимателно го въведете в разреза.** Колелото може да се огъне, да се

приблужи или да направи откат, ако електроинструмента се рестартира в детайла за рязане.

- ◆ **Чрез опорни панели или прекалено големи детайли за обработка може да се минимизира риска от защипване на колелото или откат.** Големите детайли имат склонност да се огъват под собствената си тежест. Опорите трябва да бъдат поставени под детайла в близост до линията на рязане и в близост до ръба на детайла от двете страни на колелото.
- ◆ **Бъдете особено внимателни, когато правите "джобен разрез" в съществуващите стени или други слепи зони.** Издаденото колело може да реже газове или водни тръби, електрически кабели или предмети, което може да доведе до откат.

Предупреждения за безопасност специално при заглаждане

- ◆ **Не използвайте прекомерно голяма диск шкурка. Следвайте препоръките на производителя при избора на заглаждаща хартия.** По-голяма шкурка, простираща се извън подложката за заглаждане, представлява опасност от разкъсване и може да доведе до претриване, разкъсване на диска или откат.

Предупреждения за безопасност специално при полиране

- ◆ **Не допускайте никаква свободно стояща част от полиращият диск или неговите прикачени нишки да се въртят свободно.** Скрийте или подрежете всички свободно висящи нишки от приложението. Свободно стоящите и въртящите се прикрепени нишки могат да ви оплетат пръстите или да счупят обработвания детайл.

Безопасност на другите

- ◆ Този уред не е предназначен за употреба от лица (включително деца) с намалени физически, сетивни или умствени възможности, с недостатъчен опит и познания, освен ако са под наблюдение и са им дадени инструкции за употребата на уреда от лице, отговорно за тяхната безопасност.
- ◆ Децата трябва да се наблюдават постоянно, за да не си играят с уреда.

Допълнителни рискове.

Допълнителни остатъчни рискове могат да възникнат при използването на инструмента, които не могат да бъдат включени в приложените предупреждения за безопасност. Тези рискове могат да бъдат причинени от неправилна употреба, продължителна употреба и др.

Въпреки прилагането на съответните правила за безопасност и използването на уреди за безопасност, някои допълнителни рискове не могат да бъдат избегнати. Те включват:

- ♦ Наранявания, причинени от докосване всякакви въртящи/движещи се части.
- ♦ Наранявания, причинени от смяна на части, остриета или аксесоари.
- ♦ Наранявания, причинени от продължително използване на един инструмент. Когато използвате някой инструмент за продължителни периоди от време е необходимо да си взимате редовни почивки.
- ♦ Увреждане на слуха.
- ♦ Опасност за здравето, причинена от вдишването на прах в резултат от употребата на вашия инструмент (пример:- работа с дърво, опасено с дъб, бук и MDF.)

Вибрация

Стойностите на декларираното ниво на излъчвани вибрации, които са обявени в техническите данни и в декларацията за съответствие, са измерени в съответствие със стандартен метод за тестване, предоставен от EN 60745 и може да се използва за сравнение на един инструмент с друг. Декларираната стойност за емисии на вибрации може да се използва също така и за предварителна оценка на излагане на въздействието им.

Предупреждение! Стойността на генерираните вибрации по време на действителното използване на електроинструмента може да се различава от обявената стойност, в зависимост от начина, по който се използва инструмента. Нивото на вибрации може да се увеличи над обявените стойности.

При оценяване на вибрациите на излагане за определяне на мерките за безопасност, изисквани от 2002/44/ЕО за защита на лица, които редовно използват електрически инструменти като наемни работници, трябва да се направи оценка на излагането на вибрации, действителните условия на употреба и начина, по който се използва инструмента, включително като се вземат предвид всички части на работния цикъл, като например време, когато инструмента е изключен и когато се работи на празен ход, в допълнение към времето за задействане.

Етикети по инструмента

Следните пиктограми са показани на инструмента, заедно с кода на датата:



Предупреждение! За да намалите риска от наранявания, прочетете ръководството с инструкции.



Носете защитни очила или маска, когато използвате инструмента.



Носете защита за слуха, когато работите с този инструмент.

Електрическа безопасност



Този инструмент е двойно изолиран, следователно не му трябва заземителен кабел. Винаги проверявайте дали захранващият кабел е в съответствие с напрежението на табелката.

- ♦ Ако захранващият кабел е повреден, трябва да се смени от производителя или от оторизиран сервизен център на BLACK+DECKER, за да се предотврати злополука.

Характеристики

Вашият инструмент има всички или някои от следните характеристики.

1. Превключвател on/off (вкл./изкл.)
2. Странична ръкохватка
3. Заклучване на шпиндела
4. Предпазител

Монтаж

Предупреждение! Преди монтаж се уверете, че инструментът е изключен и от електрическата мрежа.

Слагане и сваляне на предпазителя (фиг. А)

Инструментът е снабден с предпазител само при шлифване. Ако уредът трябва да извършва отрязване, тогава трябва да се постави подходящ за целта предпазител. Подходящи предпазители прирязане са тези с номера на частта 1004702-27 и 1004702-28 за KG711/KG911 и KG912/KG752 са на разположение и могат да бъдат получени от сервизните центрове на BLACK+DECKER.

Слагане и сваляне на предпазителя (фиг. А) само за KR912

Инструментът е снабден с предпазител само прирязане. Ако уредът трябва да извършва шлифване, тогава трябва да се постави подходящ за целта предпазител. Подходящ предпазител при шлифване е номер на част 569204-00, на разположение е и може да бъде намерен в сервизните центрове на Black & Decker.

Монтаж

- ♦ Сложете ъглошлайфа на маса, с шпиндела (5) нагоре.
- ♦ Подравнете зъбците (8) с гнездата (9).
- ♦ Натиснете надолу предпазителя (4) и го завъртете към желаната позиция.
- ♦ Затегнете здраво винта (6).
- ♦ За да свалите предпазителя, разхлабете винта

Предупреждение! Никога не използвайте инструмента без предпазителя.

Монтиране на страничната дръжка

- ♦ Закрепете с винтове страничната дръжка (2) към една от монтажните дупки на инструмента.

Предупреждение! Винаги използвайте страничната дръжка.

Монтиране и сваляне на дискове за шлифоване рязане (фиг. В - D)

Винаги използвайте правилният вид диск за вашето приложение. Винаги използвайте правилния вид диск за вашето приложение.

Монтаж

- ♦ Монтирайте предпазителя, както е описано по-горе.
- ♦ Поставете вътрешния фланец (10) на шпиндела (5), както е показано на (фиг. В). Уверете се, че фланеца е правилно поставен на плоските страни на шпиндела.
- ♦ Поставете диска (11) на шпиндела (5), както е показано на (фиг. В). Ако дискът има издигнат център (12), уверете се, че издигнатия център сочи към вътрешния фланец.
- ♦ Уверете се, че дискът е поставен правилно на вътрешния фланец.
- ♦ Поставете външния фланец (13) на шпиндела. Когато монтирате диска за шлифоване, издигнатия център на външния фланец трябва да сочи към диска (А във фиг. С). Когато монтирате диска за рязане, издигнатия център на външния фланец трябва да сочи в посока обратна на диска (В във фиг. С).
- ♦ Дръжте ключалката на шпиндела (3) натисната и затегнете външния фланец, като използвате двуполусния ключ (14) (фиг. D).

Сваляне

- ♦ Дръжте ключалката на шпиндела (3) натисната и разхлабете външния фланец (13), като използвате двуполусния ключ (14) (фиг. D).
- ♦ Свалете външния фланец (13) и диска (11).

Монтиране и сваляне на заглаждащите дискове (фиг. D и E)

За заглаждането е необходима поддържаща подложка. Поддържащата подложка е на разположение от вашия дилър на BLACK+DECKER като аксесоар.

Монтаж

- ♦ Поставете вътрешния фланец (10) на шпиндела (5), както е показано на (фиг. E). Уверете се, че фланеца е правилно поставен на плоските страни на шпиндела.
- ♦ Поставете поддържащата подложка (15) на шпиндела.
- ♦ Поставете шлифовъчния диск (16) на поддържащата подложка.
- ♦ Поставете външния фланец (13) на шпиндела с издигнатия център, който е насочен делече от диска.
- ♦ Дръжте ключалката на шпиндела (3) натисната и затегнете външния фланец, като използвате двуполусния ключ (14) (фиг. D). Уверете се, че външния фланец е монтиран правилно, и че дискът е здраво закрепен.

Сваляне

- ♦ Дръжте ключалката на шпиндела (3) натисната и разхлабете външния фланец (13), като използвате двуполусния ключ (14) (фиг. D).
- ♦ Свалете външния фланец (13), заглаждащия диск (16) поддържащата подложка (15).

Употреба

Предупреждение! Оставете инструмента да работи със скоростен си скорост. Не претоварвайте.

- ♦ Внимателно работете с кабела, за да избегнете инцидентното му отрязване.
- ♦ Бъдете подготвени за снопове искри, когато диска за заглаждане или този за рязане докосват обработвания детайл.
- ♦ Винаги поставяйте инструмента по такъв начин, че предпазителя за предоставя оптимална защита от шлифования или режещия диск.

Включване и изключване

- ♦ За да включите, плъзнете превключвателя (1) напред. Запомнете, че инструмента ще продължи да работи, когато освободите ключа.
- ♦ За да изключите, натиснете задната част на превключвателя.

Предупреждение! Не изключвайте инструмента, докато е при натовареност.

Функция за мек старт

Функцията за мек старт дава възможност за бавно ускорение на оборотите, за да се избегне първоначалния тласък. Тази функция е особено полезна при работа в тесни пространства.

Без напрежение

Функцията Без напрежение спира шлайфата от рестартиране без завъртане на превключвателя, ако има прекъсване в електрозахранването.

Съвети за оптимална употреба

- ♦ Дръжте здраво инструмента с една ръка около страничната дръжка и с другата ръка около основната дръжка.
- ♦ При шлифоване винаги поддържайте един ъгъл от около 15° между диска и повърхността на обработвания детайл.

Поддръжка

Вашият инструмент на BLACK+DECKER е създаден за продължителна и дългосрочна работа с минимална поддръжка. Продължителната и задоволителна работа зависи от правилната грижа за инструмента и от редовното почистване.

Предупреждение! Преди извършването на каквато и да е поддръжка на жичен или безжичен електроинструмент:

- ♦ Изключете инструмента/уредата и от електрическата мрежа.
- ♦ Или изключете и свалете батерията от уреда/инструмента, ако уреда/инструмента има отделен пакет с батерии.

- ♦ Или изтощите батерията докрай, ако е интегрална и след това изключете.
- ♦ Изключете зарядното устройство преди почистване. Вашето зарядно не изисква никаква поддръжка, освен редовно почистване.
- ♦ Редовно почиствайте вентилационните отвори на вашия уред/инструмент/зарядно устройство, като използвате мека четка или сухо парче плат.
- ♦ Редовно почиствайте корпуса на двигателя с помощта на чиста мокра кърпа. Не използвайте абразивен препарат или такъв на разтворителна основа.
- ♦ Редовно отваряйте патронника и го потупвайте, за да махнете прахта от вътрешността (когато е монтиран).

Замяна на щепсела (само Великобритания и Ирландия)

Ако трябва да се сложи нов щепсел:

- ♦ Изхвърлете безопасно стария щепсел.
- ♦ Свържете кафявата жица към живия терминал на новия щепсел.
- ♦ Свържете синята жица към неутралната клема.

Предупреждение! Не трябва да се прави свързване към заземяния терминал. Следвайте инструкциите за монтаж, които се предоставят с доброкачествените щепсели. Препоръчителен предпазител: 13 A

Защита на околната среда



Разделно събиране. Продуктите и батериите, отбелязани с този символ не трябва да се изхвърлят с битовите отпадъци.

Продуктите и батериите съдържат материали, които могат да бъдат възстановени или рециклирани, което намаляване търсенето на суровини. Моля, рециклирайте електрически продукти и батериите в съответствие с местните разпоредби.

Технически данни

KG711 (Тип 1)	
Входящ волтаж	V_{AC} 230
Входяща мощност	W 750
Скорост при	
ненатовареност	мин ⁻¹ 12 000
Диаметър на диск	мм 115
Отвор на диск	мм 22
Максимална плътност на диска	
шлифоващ диск	мм 6
дискове за рязане	мм 3,5
Размер на шпиндела	M14
Тегло	кг 2

KG911-KG912-KG752 (Тип 1)	
Входящ волтаж	V_{AC} 230
Консумирана мощност	W KG911, KG912 = 900 W KG752 = 800 W
Скорост при	
ненатовареност	мин ⁻¹ 12 000
Диаметър на диска	мм KG711, KG911 = 115 KG912, KG752 = 125
Отвор на диск	
мм	22
Максимална плътност на диска	
шлифоващ диск	мм 6
дискове за рязане	мм 3,5
Размер на шпиндела	M14
Тегло	кг KG711, KG911, KG752 = 2,1 KG912 = 2,2

KG711, KG911, KG912

L_{PA} (звуково налягане) 92,6 dB(A), Колебание (K) 3 dB(A),
 L_{WA} (звукова мощност) 103,6 dB(A), Колебание (K) 3 dB(A)

Общи стойности на вибрациите (триаксална векторна сума) според EN 60745:

Шлифование на повърхност ($a_{h,SG}$) 9,9 м/с², колебание (K) 1,5 м/с², Отрязване (a_p) 4,6 м/с², колебание (K) 1,5 м/с², Полиране ($a_{r,p}$) 4,5 м/с², колебание (K) 1,5 м/с², Полиране с диск ($a_{r,DS}$) 9,6 м/с², колебание (K) 1,5 м/с²

KG752

L_{PA} (звуково налягане) 94,5 dB(A), Колебание (K) 3 dB(A),
 L_{WA} (звукова мощност) 105 dB(A), Колебание (K) 3 dB(A)

Общи стойности на вибрациите (триаксална векторна сума) според EN 60745:

Шлифование на повърхност ($a_{h,SG}$) 9,9 м/с², колебание (K) 1,5 м/с², Отрязване (a_p) 9,1 м/с², колебание (K) 1,5 м/с², Полиране ($a_{r,p}$) 5,0 м/с², колебание (K) 1,5 м/с², Полиране с диск ($a_{r,DS}$) 3,3 м/с², колебание (K) 1,5 м/с²

**Декларация за съответствие
с изискванията на ЕО
МАШИННА ДИРЕКТИВА**



KG711, KG911, KG912, KG752 Ъглошлайф

Black & Decker декларира, че тези продукти, описани в „технически данни“, са в съответствие с: 2006/42/EC, EN 60745-1:2009 +A11:2010; EN 60745-2-3:2011 +A2:2013 +A11:2014 +A12:2014.

Тези продукти също са съобразени с Директива 2014/108/EO (до 19.04.2016) 2014/30/EC (от 20.04.2016) и 2011/65/EC. За повече информация се обърнете към Black & Decker на адреса по-долу, или вижте гърба на това ръководство.

Долуподписаният е отговорен за съставянето на техническия файл и прави тази декларация от името на Black & Decker.

Рей Лаверик
Директор Инженеринг
Black & Decker Europe
210 Bath Road, Slough
Berkshire, SL1 3YD
Великобритания
25/11/2015

Гаранция

От Black & Decker сме уверени в качеството на изделията си и предлагаме изключителна потребителска гаранция от 24 месеца от датата на закупуването. Тази гаранция е само допълнение към вашите законови права, а не ги определя. Гаранцията е валидна на територията на страните членки на ЕС и на европейската свободна търговска зона. За да изискате гаранция, искът трябва да е в съответствие с Правилата и условията на Black & Decker и трябва да предоставите доказателство за покупка на продавача или на оторизирания сервизен агент.

Правилата и условията на 2 годишната гаранция на Black & Decker и адреса на най-близкия упълномощен сервизен агент можете да намерите на www.2helpU.com, или като се свържете с най-близкия офис на Black & Decker на адреса, указан в това ръководство.

Моля, посетете нашия уеб сайт www.blackanddecker.co.uk, за да регистрирате вашето ново изделие на Black & Decker и да сте в течение на нови изделия и специални оферти.

Stanley Black & Decker
Phoenicia Business Center
Strada Turturelelor, nr 11A, Etaj 6, Modul 15,
Sector 3 Bucuresti
Telefon: +4021.320.61.04/05

