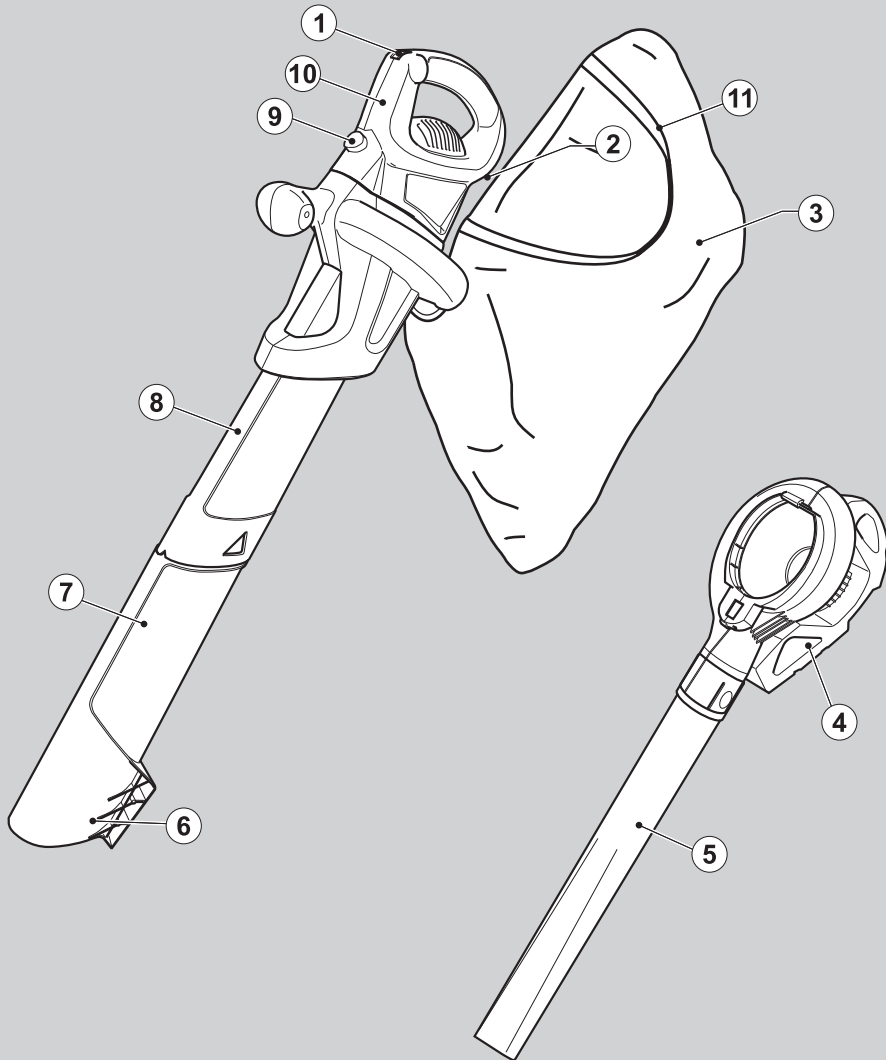




BLACK & DECKER®



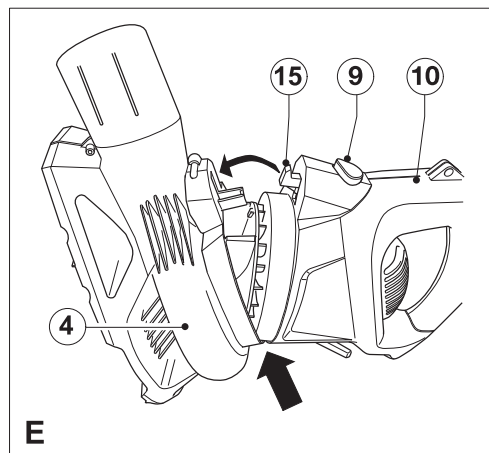
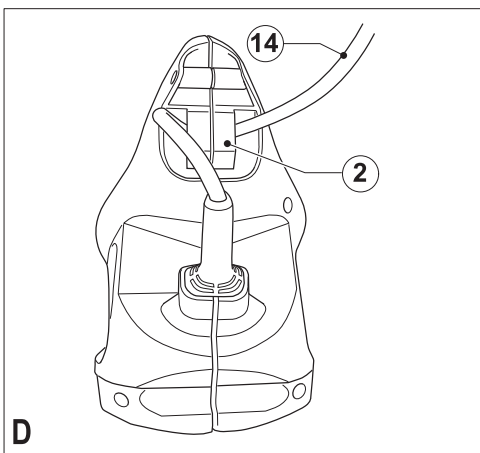
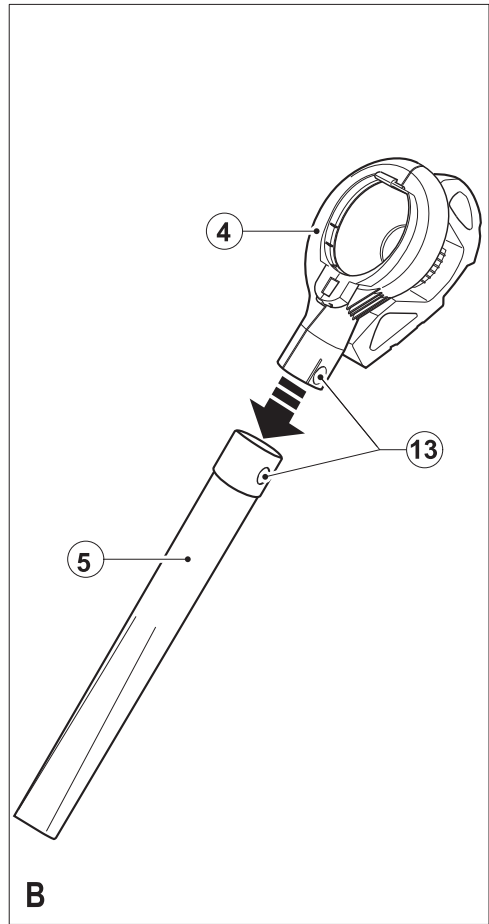
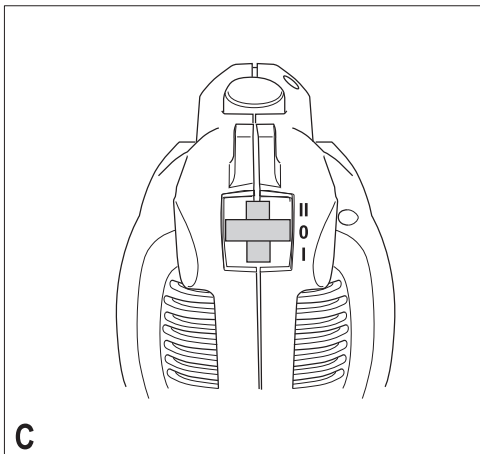
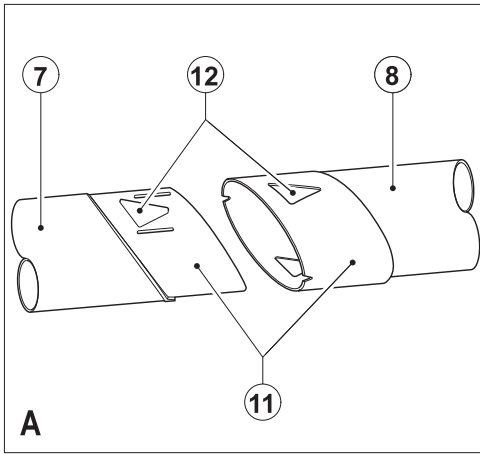
371000-19 LV

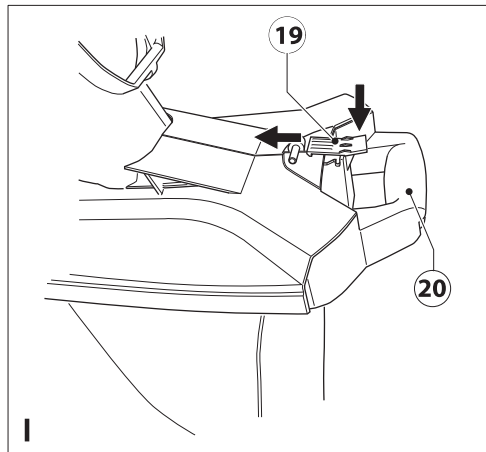
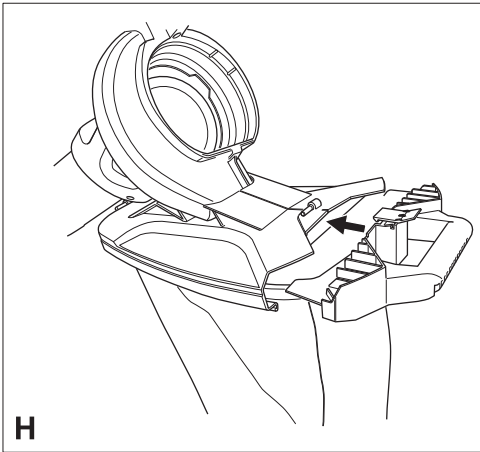
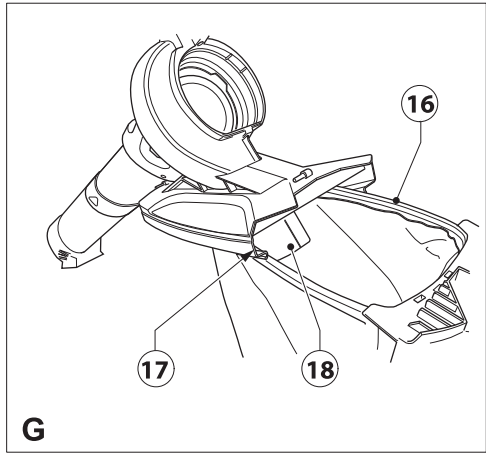
www.blackanddecker.eu

GW2600

GW3000

Latviešu	(Tulkojums no rokasgrāmatas oriģinālvalodas)	5
Русский язык	(Перевод с оригинала инструкции)	12





Paredzētā lietošana

Šis Black & Decker pūtējs/vakuumsūcējs ir paredzēts lapu aizvākšanai. Šis instruments ir paredzēts tikai personīgai lietošanai ārpus telpām.

Vispārīgi instrumenta drošības brīdinājumi



Brīdinājums! Lietojot bezvadu instrumentu vai instrumentu ar vadu, vienmēr jāievēro galvenie drošības noteikumi, tostarp šeit minētie, lai mazinātu ugunsgrēka, elektriskās strāvas trieciena, ievainojumu un materiālu zaudējumu risku.

- ◆ Pirms instrumenta lietošanas rūpīgi izlasiet visu rokasgrāmatu, kā arī iepazīstieties ar kontrolierīcēm un pareizu instrumenta lietošanu.
- ◆ Šajā rokasgrāmatā ir aprakstīta paredzētā lietošana. Lietojot jebkuru citu piederumu vai papildierīci, kas nav ieteikta šajā lietošanas rokasgrāmatā, vai veicot darbu, kas nav paredzēts šai ierīcei, var gūt ievainojumus.

Termins „instruments” visos turpmākajos brīdinājumos attiecas uz instrumentu (ar vadu), ko darbina ar elektrības palīdzību, vai ar akumulatoru darbināmu instrumentu (bez vada).

Saglabājiet visus brīdinājumus un noteikumus turpmākām uzziņām.

Ierīces ekspluatācija

- ◆ **Ekspluatējot šo instrumentu, vienmēr ievērojiet piesardzību.**
- ◆ **Rūpējieties, lai darba zona būtu tīra un labi apgaismota.** Nesakārtotā un vāji apgaismotā darba zonā var rasties negadījumi.
- ◆ Strādājiet tikai dienas gaismā vai labā mākslīgajā apgaismojumā.
- ◆ Instrumentu nedrīkst darbināt sprādzienbīstamā vidē, piemēram, viegli uzliesmojošu šķidrumu, gāzu vai putekļu tuvumā.
- ◆ Neļaujiet ar instrumentu strādāt bērniem vai personām, kas nepārzina šos noteikumus; vietējos noteikumus var būt noteikts instrumenta operatora vecuma ierobežojums.
- ◆ Neļaujiet bērniem vai dzīvniekiem atrasties darba zonas tuvumā, kā arī pieskarties instrumentam vai barošanas vadam.
- ◆ Strādājot ar instrumentu, neļaujiet tuvumā atrasties bērniem un nepiederošām personām, kā arī dzīvniekiem. Novēršot uzmanību, jūs varat zaudēt kontroli pār instrumentu.
- ◆ Šis instruments nav rotallīta.
- ◆ Instrumentu nedrīkst iegremdēt ūdenī.

- ◆ Neatveriet galveno korpusu. Instrumentā nav tādu detaļu, kam lietotājs pats var veikt apkopi.

Personīgā drošība

- ◆ Instrumenta lietošanas laikā esat uzmanīgs, skatieties, ko jūs darāt, rīkojieties saprātīgi. Nelietojiet instrumentu, ja esat noguris vai atrodaties narkotiku, alkohola vai medikamentu ietekmē. Pat viens mirklis neuzmanības instrumentu ekspluatācijas laikā var izraisīt smagus ievainojumus.
- ◆ Ja vajadzīgs, lietojiet personīgo aizsargaprīkojumu. Attiecīgos apstākļos lietojot aizsargpiederumus, piemēram, acu aizsargus, putekļu masku, aizsargapavus ar neslīdošu zoli, aizsargķiveri vai ausu aizsargus, ir mazāks risks gūt ievainojumus.
- ◆ Nepieļaujiet nejašu iedarbināšanu. Pirms instrumenta pievienošanas kontaktligzdai un/vai akumulatora pievienošanas, instrumenta pacelšanas vai pārnēsāšanas pārbaudiet, vai slēdzis ir izslēgtā pozīcijā. Ja instrumentu pārnēsājat, turot pirkstu uz slēdža, vai ja kontaktligzdai pievienojat instrumentu ar ieslēgtu slēdzi, var rasties negadījumi.
- ◆ Nesniedzieties pārāk tālu. Vienmēr cieši stāviet uz piemērota atbalsta un saglabājiet līdzsvaru. Tādējādi neparedzētās situācijās daudz labāk varēsiet saglabāt kontroli pār instrumentu.
- ◆ Valkājiet piemērotu apģērbu. Nevalkājiet pārāk brīvu apģērbu vai rotaslietas. Netuviniet matus, apģērbu un cimdus kustīgām detaļām. Brīvs apģērbs, rotaslietas vai gari mati var ieķerties kustīgajās detaļās.

Instrumenta ekspluatācija un apkope

- ◆ Pirms lietošanas pārbaudiet, vai instrumentam nav bojātu vai kā citādi nelietojamu detaļu. Pārbaudiet, vai detaļas nav salūzušas, slēdži nav bojāti un vai nav kāds cits apstāklis, kas varētu ietekmēt instrumenta darbību.
- ◆ Instrumentu nedrīkst lietot, ja ar slēdzi to nevar ne ieslēgt, ne izslēgt. Ja instrumentu nav iespējams kontrolēt ar slēdža palīdzību, tas ir bīstams un ir jāsalabo.
- ◆ Pirms instrumenta regulēšanas, piederumu nomainīšanas vai novietošanas glabāšanā atvienojiet kontaktdakšu no barošanas avota un/vai no instrumenta izņemiet akumulatoru. Šādu profilaktisku drošības pasākumu rezultātā mazinās nejašas instrumenta iedarbināšanas risks.
- ◆ Regulāri uzasiniet un tīriet griezējinstrumentus, ja tādi ir. Ja griezējinstrumentiem ir veikta

pienācīga apkope un tie ir uzasināti, pastāv mazāks to iestrēgšanas risks, un tos ir vieglāk vadīt.

- ◆ Instrumentu nedrīkst lietot, ja kāda detaļa ir bojāta vai kā citādi nelietoājama.
- ◆ Vērsieties pilnvarotā remonta darbnīcā, lai salabotu vai nomainītu bojātās vai kā citādi nelietojamās detaļas.
- ◆ Drīkst noņemt vai nomainīt tikai tās detaļas, kas konkrēti norādītas šajā rokasgrāmatā.

Elektrodrošība

- ◆ Instrumenta kontaktdakšai jāatbilst kontaktligzdai. Kontaktdakšu nekādā gadījumā nedrīkst pārveidot. Iezemētiem instrumentiem nedrīkst izmantot pārejas kontaktdakšas. Nepārveidotas kontaktdakšas un piemērotas kontaktligzdas rada mazāku elektriskās strāvas trieciena risku.
- ◆ Instrumentu nedrīkst pakļaut lietus vai mitru laika apstākļu iedarbībai. Ja instrumentā iekļūst ūdens, palielinās elektriskās strāvas trieciena risks.
- ◆ Lietojiet vadu pareizi. Nekad nepārnēsājiet, nevelciet vai neatvienojiet instrumentu no kontaktligzdas, turot to aiz vada. Netuviniet vadu karstuma avotiem, eļļai, asām šķautnēm vai kustīgām detaļām. Ja vadi ir bojāti vai sapīti, pastāv lielāks elektriskās strāvas trieciena risks.
- ◆ Strādājot ar instrumentu ārpus telpām, izmantojiet tādu pagarinājuma vadu, kas paredzēts lietošanai ārpus telpām. Izmantojot vadu, kas paredzēts lietošanai ārpus telpām, pastāv mazāks elektriskās strāvas trieciena risks.
- ◆ Ja instrumentu nākas ekspluatēt mitrā vidē, ierīkojiet elektrobarošanu ar noplūdstrāvas aizsargierīci. Lietojot noplūdstrāvas aizsargierīci, mazinās elektriskās strāvas trieciena risks.

Pēc ekspluatācijas

- ◆ Kad instruments netiek lietots, tas jāglabā sausā, labi vēdinātā vietā, kas nav sasniedzama bērniem.
- ◆ Instruments jāglabā bērniem neaizsniezamā vietā.
- ◆ Novietojot instrumentu glabāšanā vai pārveidojot transportlīdzeklī, tas jānovieto bagāžniekā vai jānostiprina ar siksnām, lai neizkustētos asos pagriezienos vai arī, transportlīdzeklī strauji palielinot vai samazinot ātrumu.

Apkalpošana

- ◆ Instrumentam apkopi drīkst veikt tikai kvalificēts remonta speciālists, izmantojot tikai oriģinālās rezerves daļas. Tādējādi tiek saglabāta instrumenta drošība.

Papildu drošības noteikumi pūtējiem/vakuumsūcējiem

Šajā rokasgrāmatā ir aprakstīta paredzētā lietošana. Lietojot jebkuru citu piederumu vai papildierīci, kas nav ieteikta šajā lietošanas rokasgrāmatā, vai veicot darbu, kas nav paredzēts šim instrumentam, var rasties ievainojumu risks un/vai tīrīšanas bojājumu risks.

- ◆ Lai, strādājot ar instrumentu, pasargātu kājas un pēdas, jāvalkā izturīgi apavi un garās bikses.
- ◆ Instrumentu nedrīkst darbināt vakuuma režīmā, ja nav uzstādītas vakuuma caurules un savākšanas maiss.
- ◆ Instruments ir jāizslēdz, jānogaida, līdz ventilators pārstāj darboties, un kontaktdakša jāatvieno no barošanas avota, ja:
 - pūtēja režīms tiek nomainīts uz vakuumsūcēja režīmu;
 - barošanas vads ir bojāts vai sapinies;
 - instruments tiek atstāts bez uzraudzības;
 - tiek novērsts aizsprostojums;
 - instrumentam tiek veikta pārbaude, regulēšana, tīrīšana vai cita veida darbi;
 - instruments sāk savādi vibrēt.
- ◆ Darba laikā nevērsiet vakuuma ieeju vai izeju pret acīm vai ausīm. Nekad nepūtiēt netīrumus uz tuvumā esošo personu pusi.
- ◆ Nestrādājiet ar instrumentu un neatstājiet to laukā lietainā laikā.
- ◆ Nešķērsojiet grantētus ceļus vai taciņas, ja instruments darbojas pūtēja vai vakuumsūcēja režīmā. Vienmēr ejiet un nekādā gadījumā neskrieniet.
- ◆ Nenovietojiet ieslēgtu instrumentu uz grantētas virsmas.
- ◆ Vienmēr saglabājiet stabilu stāju, tīrīšanai nogāzēs. Nesniedzieties pārāk tālu un vienmēr saglabājiet līdzsvaru.
- ◆ Nelietojiet instrumentu tādu materiālu savākšanai, kas var būt piesārņoti ar uzliesmojošām vai degošām vielām, piemēram, benzīnu, kā arī nestrādājiet vietās, kur varētu būt šādas vielas.
- ◆ Neko neievietojiet instrumenta atverēs. Instrumentu nedrīkst darbināt, ja atveres ir nosprostotas; izīrieti no tām matus, auduma šķiedras, putekļus un visu pārējo, kas var kavēt gaisa plūsmu.

Brīdinājums! Instruments jāekspluatē tā, kā norādīts šajā rokasgrāmatā. Instrumentu ir paredzēts darba laikā turēt augšupvērstā stāvoklī, tāpēc, ja to pagriež citā stāvoklī, var gūt ievainojumus. Instrumentu nedrīkst darbināt, ja tas ir novietots uz sāniem vai apvērstā stāvoklī.

- ◆ Nēmiēt vērā, ka operators ir atbildīgs par citām personām vai to īpašumam nodarītajiem kaitējumiem vai izraisītajiem negadījumiem
- ◆ Nepārnēsājiet instrumentu, turot aiz vada.
- ◆ Vienmēr novirziet vadu uz aizmuguri prom no instrumenta.

Brīdinājums! Ja lietošanas laikā vads tiek bojāts, nekavējoties atvienojiet to no barošanas avota. Nepieskarieties vadam pirms tas nav atvienots no barošanas avota.

- ◆ Instrumenta tīrīšanai nelietojiet šķīdinātājus vai šķīdus tīrīšanas līdzekļus. Notīriet zāles un netīrumu paliekas ar neasu skrāpi.
- ◆ Regulāri pārbaudiet, vai savākšanas maiss nav nodilis vai nolietojies.
- ◆ Rezerves ventilatorus var iegādāties pie Black & Decker servisa pārstāvja. Izmantojiet tikai Black & Decker ieteiktās rezerves daļas un piederumus.
- ◆ Visiem uzgriežņiem, bultskrūvēm un skrūvēm jābūt cieši pieskrūvētiem, lai instruments būtu drošā darba stāvoklī.

Citu personu drošība

- ◆ Šo instrumentu nav paredzēts ekspluatēt personām (tostarp bērniem), kam ir ierobežotas fiziskās, sensorās vai psihiskās spējas vai trūkst pieredzes un zināšanu, ja vien tās neuzrauga vai neapmāca persona, kas atbild par viņu drošību.
- ◆ Bērni ir jāuzrauga, lai viņi nespēlētos ar instrumentu.

Elektrodrošība



Šim instrumentam ir dubulta izolācija, tāpēc nav jālieto iezemēts vads. Pārbaudiet, vai barošanas avota spriegums atbilst kategorijas plāksnītē norādītajam spriegumam.

- ◆ Ja barošanas vads ir bojāts, to drīkst nomainīt tikai ražotājs vai Black & Decker pilnvarots apkopes centrs, lai novērstu bīstamību.
- ◆ Elektrodrošību var uzlabot, ierīkojot 30 mA noplūdstrāvas aizsargierīci ar augstu jutību.

Pagarinājuma vada lietošana

Ja ir vajadzīgs pagarinājuma vads, lietojiet atzītu vadu, kas ir piemērots šī instrumenta ieejas jaudai (sk. tehniskos datus). Pagarinājuma vadam jābūt

piemērotam lietošanai ārpus telpām un attiecīgi marķētam. Lai nezustu instrumenta darba efektivitāte, var izmantot maks. 30 m garu HO5V V-F pagarinājuma vadu ar diametru 1,5 mm². Pirms lietošanas pārbaudiet, vai pagarinājuma vads nav bojāts, nodilis vai nolietojies. Ja pagarinājuma vads ir bojāts vai kā citādi nelietojams, nomainiet pret jaunu. Ja lietojat kabeļa rulli, vienmēr notiniet vadu no tā pilnībā nost.

Atlikušie riski

Lietojot instrumentu, var rasties papildu atlikušie riski, kuri var nebūt minēti šeit iekļautajos drošības brīdinājumos. Šie riski var rasties nepareizas lietošanas, pārāk ilgās lietošanas u.c. gadījumos.

Lai arī tiek ievēroti attiecīgie drošības noteikumi un tiek uzstādītas drošības ierīces, dažus atlikušos riskus nav iespējams novērst. Tie ir šādi:

- ◆ **ievainojumi, kas radušies, pieskaroties rotējošām detaļām;**
- ◆ **ievainojumi, kas radušies, mainot detaļas, rīpas vai citus piederumus;**
- ◆ **ievainojumi, kas radušies instrumenta ilgstošas lietošanas rezultātā. Ilgstoši strādājot ar instrumentu, regulāri jāpārtrauc darbs un jāatpūšas;**
- ◆ **dzirdes pasliktināšanās;**
- ◆ **kaitējums veselībai, kas rodas, ielpojot putekļus, kuri rodas, strādājot ar instrumentu (piemēram, apstrādājot koksnī, it īpaši ozolu, dižskābardi un MDF paneļus).**

Marķējumi uz instrumenta

Uz instrumenta ir attēlotas šādas piktogrammas:



Brīdinājums! Pirms ekspluatācijas izlasiet rokasgrāmatu.



Vienmēr valkājiet ausu un acu aizsargus.



Nepakļaujiet instrumentu lietus un liela mitruma iedarbībai, kā arī neatstājiet to laukā lietainā laikā.



Pirms tīrīšanas vai apkopes darbiem izslēdziet instrumentu un atvienojiet no barošanas avota.



Neļaujiet tuvumā atrasties nepiederošām personām.



Direktīvā 2000/14/EK garantētā skaņas jauda.

Funkcijas

1. divātrumu ieslēgšanas/izslēgšanas slēdzis
2. vada aizturis
3. savākšanas maiss
4. pūtēja uzgali
5. pūtēja caurule
6. skrāpis
7. apakšējā vakuumsūcēja caurule
8. augšējā vakuumsūcēja caurule
9. atlaišanas poga
10. piedziņas mehānisms

Salikšana



Brīdinājums! Pirms salikšanas pārbaudiet, vai instruments ir izslēgts un atvienots no barošanas.



Brīdinājums! Strādājot ar pūtēju/vakuumsūcēju, jāvalkā aizsargcimdi.

Vakuumsūcēja cauruļu salikšana (A. att.)

Pirms ekspluatācijas savienojiet kopā abas vakuumsūcēja cauruļus.

Brīdinājums! Nestrādājiet ar instrumentu, ja vakuumsūcēja caurules nav savienotas.

- ◆ Lai būtu vieglāk paveikt šo darbu, apstrādājiet savienojuma vietu ar ziepjūdeni.
- ◆ Savietojiet augšējās (8) un apakšējās (7) vakuumsūcēja cauruļus iedobumus (11) un trīsstūrveida elementus (12).
- ◆ Stingri iespiediet apakšējo vakuumsūcēja cauruļi (7) augšējā vakuumsūcēja cauruļē (8), līdz trīsstūrveida elementi nofiksējas vietā.

Brīdinājums! Pēc salikšanas neatdaliel cauruļus vienu no otras.

Pūtēja cauruļu salikšana (B. att.)

Pirms ekspluatācijas pūtēja caurule (5) jāsavieno ar pūtēja uzgali (4).

- ◆ Savietojiet pūtēja uzgali (5) apļveida elementu (13) ar pūtēja cauruļus (5) apļveida elementu (13).
- ◆ Stingri iespiediet pūtēja cauruļi (5) pūtēja uzgali (4), līdz apļveida elementi (13) nofiksējas vietā.

Brīdinājums! Pēc salikšanas neatdaliel cauruļus vienu no otras.

Lietošana

Ieslēgšana un izslēgšana (C. att.)

Brīdinājums! Ieslēdzot instrumentu, turiet to cieši ar abām rokām.

- ◆ Lai būtu ērtāk strādāt ar pūtēju/vakuumsūcēju, tas ir aprīkots ar divātrumu slēdzi, kas atrodas uz piedziņas mehānisma roktura.
- ◆ Iestatot slēdzi pa vidu, tas ir izslēgtā pozīcijā (0).
- ◆ Lai aktivizētu mazu ātrumu, bīdīet slēdzi līdz galam atpakaļ (I).
- ◆ Lai aktivizētu lielu ātrumu, nospiediet slēdzi izslēgtā pozīcijā un tad bīdīet līdz galam uz priekšu (II).

Vada aizturis (D. att.)

Vada aizturis (2) atrodas piedziņas mehānisma aizmugurē.

- ◆ Izveriet vadu (14) caur vada aizturi (2).

Lietošana

Brīdinājums! Lietojot instrumentu pūtēja vai vakuumsūcēja režīmā, jāvalkā aizsargbrilles. Strādājot putekļainos apstākļos, valkājiet arī masku ar filtru.

Brīdinājums! Pirms regulēšanas, apkalpošanas vai apkopes veikšanas izslēdziet instrumentu, nogaidiet, līdz ventilators pārstāj darboties, un atvienojiet kontaktdakšu no barošanas avota.

Pūtēja režīms (E. un F. att.)

- ◆ Pievienojiet pūtēja uzgali (4) un cauruļi (5) pie piedziņas mehānisma (10) (E. att.), novietojot pūtēja uzgali (4) tā, kā norādīts ar bultiņu, pēc tam pagrieziet ap šo vietu un nospiediet atlaišanas pogu (9), līdz fiksators (15) ir pilnībā saslēgts.
- ◆ Turiet pūtēja cauruļi aptuveni 180 mm virs zemes, ieslēdziet instrumentu un, viegli vēzējot to no viena sāna uz otru, lēnām virzieties uz priekšu tā, lai sapūstās lapas un netīrumi atrastos jums priekšā (F. att.).
- ◆ Kad lapas un netīrumi ar pūtēju ir savākti vienā kaudzē, tos var savākt instrumenta maisā, ieslēdzot vakuumsūcēja režīmu.

Pūtēja/vakuumsūcēja cauruļus noņemšana (E. att.)

- ◆ Lai no piedziņas mehānisma (10) atvienotu pūtēja uzgali (4) vai vakuumsūcēja cauruļi (8), nospiediet atlaišanas pogu (9), raugoties, lai caurule nenokristu zemē.
- ◆ Atlaišanas poga (9) nedarbojas, ja ieslēgšanas/izslēgšanas slēdzis (1) ir ieslēgtā pozīcijā.

Vakuumsūcēja režīms (G.-I. att.)

Uzstādiel uz pūtēja/vakuumsūcēja maisu (G., H. un I. att.).

Piezīme: Strādājot vakuumsūcēja režīmā un smalcinot savākto materiālu, jābūt uzstādītam savākšanas maisam (3).

- ◆ Ievietojiet maisa turētāja gropē (17) maisa stīpu (16) tā, lai maisa priekšdaļa būtu novietota zem vakuumsūcēja izejas (18) (H. att.).
- ◆ Bīdīd maisu līdz galam gropē un nospiediet slēgsviru (19), lai rokturi nofiksētu maisa augšpusē (H. un I. att.).
- ◆ Turiet cauruli mazliet paceltu virs lapām un netīrumiem. Izslēdziet pūtēju/vakuumsūcēju un vēžējiet to no viena sāna uz otru; lapas un netīrumi tiek iesūkti caurulē, sasmalcināti un novadīti savākšanas maisā (J. att.).
- ◆ Vakuumsūcēja caurulei ir pievienots skrāpis (6), ar ko notīrīt cieši pielipušas lapas un netīrumus. Noņemiet ar skrāpi lapas un netīrumus, tad turpiniet vakuumsūkšanas darbu kā parasti.
- ◆ Maisam pildoties, samazinās sūkšanas jauda. Izslēdziet pūtēju/vakuumsūcēju un atvienojiet no barošanas avota.
- ◆ Lai noņemtu maisu, nospiediet slēgsviru (19) un atbrīvojiet maisu no turētāja, pēc tam izvelciet maisu ārā.
- ◆ Lai iztukšotu maisu, turiet savākšanas maisa plastmasas rokturi (20) un satveriet neilona rokturi, kas atrodas maisa apakšpusē. Apvēršiet maisu otrādi un pakratiet, lai izbērtu no tā lapas un netīrumus.

Brīdinājums! Brīdinājums! Savākšanas maisu drīkst noņemt vienīgi tad, ja instruments ir izslēgts un atvienots no barošanas avota.

Piezīme Ja vakuumsūkšanas jauda samazinās, bet maiss nav pilns, tad, visticamāk, netīrumi ir aizsprotojuši cauruli. Izslēdziet pūtēju/vakuumsūcēju un atvienojiet no barošanas avota, tad iztīriet cauruli, lai varētu turpināt darbu.

Problēmu novēršana

Problēma	Iespējamais risinājums
Instrumenta nedarbojas	Pārbaudiet, vai tas ir pievienots barošanas avotam.
	Pārbaudiet kontaktdakšas drošinātāju — ja tas ir izdedzis, nomainiet pret jaunu (tikai Apvienotajai Karalistei).
	Pārbaudiet, vai pūtēja/vakuumsūcēja caurules ir pareizi ievietotas piedziņas mehānismā.
	Ja arī šis drošinātājs izdeg, nekavējoties atvienojiet instrumentu no barošanas avota un sazinieties ar tuvāko Black & Decker pilnvaroto remonta darbnīcu.
Nepietiekama vakuumsūcēja jauda vai sīcoša skaņa	Izslēdziet instrumentu un atvienojiet no barošanas avota — no caurules vajadzētu izkrist netīrumiem.
	Noņemiet un iztukšojiet savākšanas maisu.
	Pārbaudiet, vai vakuumsūcēja ieejas atvere un izejas atvere nav nosprostotas.
	Notīriet netīrumus no ventilatora.
	Ja vakuumsūcēja jauda joprojām ir pārāk zema, nekavējoties atvienojiet instrumentu no barošanas avota un sazinieties ar tuvāko Black & Decker pilnvaroto remonta darbnīcu.
Materiāls netiek pietiekami sasmalcināts	Izslēdziet instrumentu un atvienojiet no barošanas avota, pēc tam noņemiet savākšanas maisu.
	Noņemiet vakuumsūcēja cauruli un pārbaudiet ventilatoru.
	Notīriet netīrumus no ventilatora lāpstiņām.
	Ja ventilators ir sprāpājis vai bojāts, to nedrīkst lietot — sazinieties ar tuvāko Black & Decker pilnvaroto remonta darbnīcu.

Apkope

Šis Black & Decker instruments ir paredzēts ilglaicīgam darbam ar mazāko iespējamo apkopi.

Nepārtraukti nevainojama darbība ir atkarīga no pareizas instrumenta apkopes un regulāras tīrīšanas.

- ♦ Rūpējieties, lai instruments būtu sauss un tīrs.
- ♦ Ja vakuumsūcēja caurulē iekļušas lapas, iztīriet tās.
- ♦ Ar tīru, sausu krāsošanas otu regulāri notīriet ventilatoru.
- ♦ Regulāri tīriet savākšanas maisu; pēc katras lietošanas reizes tam jābūt iztukšotam un notīrītam.
- ♦ Instrumenta tīrīšanai izmantojiet tikai maigas ziepes un mitru lupatiņu. Nekādā gadījumā nepieļaujiet, lai instrumentā iekļūst šķidrums; instrumentu nedrīkst iegremdēt šķidrumā. Nelietojiet abrazīvus tīrīšanas līdzekļus vai šķīdinātājus.
- ♦ Instrumenta gultņi tiek automātiski ieeļļoti, tāpēc tie nav manuāli jāeļļo.

Barošanas vada kontaktdakšas nomaiņa (tikai Apvienotajai Karalistei un Īrijai)

Ja ir jāuzstāda jauna barošanas vada kontaktdakša:

- ♦ nekavējotī veidā atbrīvojieties no nederīgās kontaktdakšas;
- ♦ pievienojiet brūno vadu pie kontaktdakšas strāvas termināļa;
- ♦ pievienojiet zilo vadu pie neitrālā termināļa.

Brīdinājums! Vadus nedrīkst pievienot pie zemējuma termināļa. Ievērojiet uzstādīšanas norādījumus, kas ietilpst labas kvalitātes kontaktdakšu komplektācijā. Ieteicamais drošinātājs: 13 A.

Vides aizsardzība



Dalīta atkritumu savākšana. Šo izstrādājumu nedrīkst izmest kopā ar parastiem sadzīves atkritumiem.

Ja konstatējat, ka šis Black & Decker instruments ir jānomaina pret jaunu vai tas jums vairāk nav vajadzīgs, neizmetiet to kopā ar sadzīves atkritumiem. Nododiet šo izstrādājumu dalītai savākšanai un šķirošanai.



Lietotu izstrādājumu un iepakojuma dalīta savākšana ļauj materiālus pārstrādāt un izmantot atkārtoti. Izmantojot pārstrādātus materiālus, tiek novērsta dabas piesārņošana un samazināts pieprasījums pēc izejmateriāliem.

Vietējos noteikumos var būt noteikts, ka, iegādājoties jaunu izstrādājumu, komunālo atkritumu savākšanas punktiem vai izplatītājam ir dalīti jāsavāc sadzīves elektriskie izstrādājumi.

Black & Decker nodrošina Black & Decker izstrādājumu savākšanu un atreizēju pārstrādi, ja tiem ir beidzies ekspluatācijas laiks. Lai izmantotu šī pakalpojuma priekšrocības, lūdzu, nogādājiet savu izstrādājumu kādā no remonta darbnīcām, kas to savāks jūsu vietā.

Jūs varat noskaidrot tuvāko pilnvaroto remonta darbnīcu, sazinoties ar vietējo Black & Decker biroju, kura adrese norādīta šajā rokasgrāmatā. Black & Decker remonta darbnīcu saraksts, pilnīga informācija par mūsu pēcpārdošanas pakalpojumiem un kontaktinformācija ir pieejama tīmekļa vietnē www.2helpU.com.

Tehniskie dati

		GW2600	GW3000
		Typ. 5-6	Typ. 5-6
Spriegums	V_{AC}	230	230
Jauda	W	2600	3000
Jauda	l	35	35
Svars (pūtējs)	kg	3,4	3,4
Svars (vakuumsūcējs)	kg	4,76	4,76

Svērtā vibrāciju vērtība attiecībā uz plaukstu/roku saskaņā ar EN ISO 60745:

vibrāciju emisijas vērtība (a_h) 12 m/s²,
neprecizitāte (K) 1,5 m/s²

EK atbilstības deklarācija
 MAŠĪNU DIREKTĪVA
 ĀRPUSTELPU TROKŠŅA DIREKTĪVA



GW2600, GW3000

Black & Decker paziņo, ka šie izstrādājumi, kas aprakstīti tehniskajos datos, ir ražoti saskaņā ar šādiem dokumentiem: 2006/42/EK, EN 60335.

2000/14/EK: pūtējs/savācējs, V pielikums
 KEMA Quality B.V., Utrechtseweg 310, 6802 ED
 Arnhem,
 The Netherlands (Nīderlande)
 Pilnvarotās iestādes ID Nr.: 0344

Skaņas jaudas līmenis saskaņā ar 2000/14/EK
 (13. pants, III pielikums):

L_{WA} (izmērītā skaņas jauda)	105 dB(A)
neprecizitāte	3 dB(A)
L_{WA} (garantētā skaņas jauda)	107 dB(A)
neprecizitāte	3 dB(A)

Šie izstrādājumi atbilst arī Direktīvām 2004/108/EK un 2011/65/ES. Lai iegūtu sīkāku informāciju, lūdzu, sazinieties ar Black & Decker turpmāk minētajā adresē vai skatiet rokasgrāmatas pēdējo vāku.

Persona, kas šeit parakstījusies, atbild par tehnisko datu sagatavošanu un Black & Decker vārdā izstrādā šo paziņojumu.

Kevin Hewitt
 Globālās
 inženiertehniskās nodaļas
 priekšsēdētāja vietnieks
 Black & Decker Europe,
 210 Bath Road, Slough,
 Berkshire, SL1 3YD
 United Kingdom
 20-12-2012

Назначение

Ваш садовый пылесос Black & Decker предназначен для сбора листьев. Данный прибор предназначен только для бытового использования на открытом воздухе.

Общие правила безопасности при работе с электроприборами



Внимание! При использовании электрических/аккумуляторных приборов соблюдение правил по технике безопасности и следование данным инструкциям позволит снизить вероятность возникновения пожара, поражения электрическим током, получения травм и повреждения личного имущества.

- ◆ Перед использованием прибора внимательно прочтите данное руководство по эксплуатации, изучите все средства управления прибором и используйте его по назначению.
- ◆ Назначение прибора описывается в данном руководстве по эксплуатации. Использование любых принадлежностей или приспособлений, а также выполнение данным прибором любых видов работ, не рекомендованных данным руководством по эксплуатации, может привести к несчастному случаю.

Термин «Прибор» во всех приведенных ниже указаниях относится к Вашему сетевому (с кабелем) или аккумуляторному (беспроводному) прибору.

Сохраните все инструкции по безопасности и руководство по эксплуатации для их дальнейшего использования.

Использование прибора

- ◆ **Всегда соблюдайте осторожность при работе с данным прибором.**
- ◆ **Содержите рабочее место в чистоте и обеспечьте хорошее освещение.** Плохое освещение или беспорядок на рабочем месте может привести к несчастному случаю.
- ◆ Работайте прибором только при дневном свете или в условиях хорошего искусственного освещения.
- ◆ Не используйте прибор, если есть опасность возгорания или взрыва, например, вблизи легко воспламеняющихся жидкостей, газов или пыли.
- ◆ Не допускайте детей и любых лиц, не знакомых с данными правилами техники

безопасности, к работе прибором. Местное законодательство может ограничивать возраст оператора.

- ◆ Не позволяйте детям или животным находиться в рабочей зоне, дотрагиваться до прибора или электрического кабеля.
- ◆ Во время работы прибором не подпускайте близко детей или посторонних лиц. Отвлечение внимания может вызвать у Вас потерю контроля над рабочим процессом.
- ◆ Не используйте данный прибор в качестве игрушки.
- ◆ Не погружайте прибор в воду.
- ◆ Не пытайтесь разобрать прибор. Внутри нет обслуживаемых пользователем деталей.

Личная безопасность

- ◆ При работе с прибором будьте внимательны, следите за тем, что Вы делаете, и руководствуйтесь здравым смыслом. Не используйте прибор, если Вы устали, а также находясь под действием алкоголя или понижающих реакцию лекарственных препаратов и других средств. Малейшая неосторожность при работе с прибором может привести к серьезной травме.
- ◆ Если требуется, при работе используйте средства индивидуальной защиты. Своевременное использование защитного снаряжения, а именно: защитных очков, пылезащитной маски, ботинок на нескользящей подошве, защитного шлема или противושумных наушников, значительно снизит риск получения травмы.
- ◆ Не допускайте непреднамеренного запуска. Перед тем, как подключить прибор к сети и/или аккумулятору, поднять или перенести его, убедитесь, что выключатель находится в положении «выключено». Не переносите прибор с нажатой кнопкой выключателя и не подключайте к сетевой розетке прибор, выключатель которого установлен в положение «включено», это может привести к несчастному случаю.
- ◆ Работайте в устойчивой позе. Всегда твердо стойте на ногах, сохраняя равновесие. Это позволит Вам не потерять контроль при работе с прибором в непредвиденной ситуации.
- ◆ Одевайтесь соответствующим образом. Во время работы не надевайте свободную одежду или украшения. Следите за тем, чтобы Ваши волосы, одежда или перчатки находились в постоянном отдалении от

движущихся частей инструмента. Свободная одежда, украшения или длинные волосы могут попасть в движущиеся части инструмента.

Использование прибора и технический уход

- ◆ Перед началом эксплуатации, всегда проверяйте исправность прибора. Убедитесь в отсутствии поломанных деталей, поврежденных выключателей и прочих дефектов, способных повлиять на работу прибора.
- ◆ Не используйте прибор, если его выключатель не устанавливается в положение включения или выключения. Прибор с неисправным выключателем представляет опасность и подлежит ремонту.
- ◆ Отключайте прибор от сетевой розетки и/или извлекайте аккумулятор перед регулированием, заменой принадлежностей или при хранении. Такие меры предосторожности снижают риск случайного включения прибора.
- ◆ Следите за остротой заточки и чистой режущих принадлежностей (при наличии). Принадлежности с острыми кромками позволяют избежать заклинивания и делают работу менее утомительной.
- ◆ Не используйте прибор, если повреждена или неисправна какая-либо его деталь.
- ◆ Ремонтируйте или заменяйте поврежденные или неисправные детали только в авторизованном сервисном центре Black & Decker.
- ◆ Ни в коем случае не снимайте и не заменяйте детали, за исключением деталей, указанных в данном руководстве по эксплуатации.

Электробезопасность

- ◆ Вилка кабеля прибора должна соответствовать штепсельной розетке. Ни в коем случае не видоизменяйте вилку электрического кабеля. Не используйте соединительные штепсели-переходники, если в силовом кабеле прибора есть провод заземления. Использование оригинальной вилки кабеля и соответствующей ей штепсельной розетки уменьшает риск поражения электрическим током.
- ◆ Не используйте прибор под дождем или во влажной среде. Попадание воды в прибор увеличивает риск поражения электрическим током.

- ◆ Бережно обращайтесь с электрическим кабелем. Ни в коем случае не используйте кабель для переноски прибора или для вытягивания его вилки из штепсельной розетки. Не подвергайте электрический кабель воздействию высоких температур и смазочных веществ; держите его в стороне от острых кромок или движущихся частей прибора. Поврежденный или запутанный кабель увеличивает риск поражения электрическим током.
- ◆ При работе с прибором на открытом воздухе используйте удлинительный кабель, предназначенный для наружных работ. Использование кабеля, пригодного для работы на открытом воздухе, снижает риск поражения электрическим током.
- ◆ При необходимости работы с прибором во влажной среде используйте источник питания, оборудованный устройством защитного отключения (УЗО). Использование УЗО снижает риск поражения электрическим током.

После использования

- ◆ Храните не используемый прибор в сухом, хорошо вентилируемом месте, недоступном для детей.
- ◆ Дети не должны иметь доступ к убранному на хранение приборам.
- ◆ Во время хранения или перевозки прибора в автомобиле, помещайте его в багажник или закрепляйте, чтобы исключить его перемещение при резком изменении скорости или направления движения.

Техническое обслуживание

- ◆ Ремонт Вашего прибора должен производиться только квалифицированными специалистами с использованием идентичных запасных частей. Это обеспечит безопасность Вашего прибора в дальнейшей эксплуатации.

Дополнительные правила безопасности при работе садовыми пылесосами

Назначение прибора описывается в данном руководстве по эксплуатации. Использование любых принадлежностей или приспособлений, а также выполнение данным прибором любых видов работ, не рекомендованных данным руководством по эксплуатации, может привести к несчастному случаю и/или повреждению личного имущества.

- ◆ Для защиты щиколоток и ступней всегда надевайте прочную закрытую обувь и длинные брюки.
- ◆ Никогда не используйте пылесос в режиме всасывания без установленных всасывающих труб и мешка для сбора мусора.
- ◆ Всегда выключайте прибор, дожидаясь полной остановки встроенного измельчителя и вынимайте вилку кабеля из розетки электросети:
 - При смене режима сдува на режим всасывания мусора.
 - Если электрический кабель запутан или поврежден.
 - Если Вы оставляете прибор без присмотра.
 - При устранении засорения пылесоса.
 - При необходимости проведения осмотра, настройки, чистки или устранения неисправностей в Вашем приборе.
 - Если прибор при запуске начинает сильно вибрировать.
- ◆ Во время работы прибором никогда не подносите впускное или выпускное отверстие пылесоса близко к глазам или ушам. Никогда не сметайте мусор в направлении стоящих рядом лиц.
- ◆ Не используйте прибор во время дождя и не оставляйте его на открытом воздухе под дождем.
- ◆ Не ходите по посыпанным гравием дорожкам с включенным пылесосом, работающим в режиме всасывания/сдува мусора. Всегда передвигайтесь спокойно, не бегите.
- ◆ Никогда не кладите включенный пылесос на поверхность, посыпанную гравием.
- ◆ Всегда сохраняйте устойчивость, особенно при работе на склонах. Всегда твердо стойте на ногах, сохраняя равновесие.
- ◆ Не собирайте пылесосом вещества и предметы, которые могут быть загрязнены огнеопасными или горючими жидкостями, например, бензином, и не используйте прибор в местах их возможного присутствия.
- ◆ Не вставляйте никакие предметы в отверстия пылесоса. Никогда не используйте прибор, если отверстия заблокированы – регулярно очищайте их от волос, пуха, пыли и пр. мусора, который может уменьшить интенсивность потока воздуха.

Внимание! Всегда используйте садовый пылесос таким образом, как описано в данном руководстве по эксплуатации. Данный прибор разработан для использования в вертикаль-

ном положении. Использование прибора иным способом может привести к получению травмы. Никогда не включайте прибор, лежащий на боку или в перевернутом положении.

- ◆ Оператор или пользователь несет ответственность за нанесение травм или риски, которые могут возникнуть в отношении других лиц или их имущества.
- ◆ Не переносите прибор за электрический кабель.
- ◆ Всегда следите, чтобы электрический кабель находился вдали от прибора.

Внимание! В случае повреждения кабеля во время работы, немедленно выньте его вилку из штепсельной розетки. Не прикасайтесь к кабелю, пока он не будет отсоединен от электросети.

- ◆ Не используйте растворители или чистящие средства для чистки Вашего прибора. Для удаления травы и грязи используйте тупоносый скребок.
- ◆ Часто проверяйте мешок для сбора мусора на износ и повреждения.
- ◆ Замену измельчителя можно произвести в авторизованном сервисном центре Black & Decker. Используйте запасные детали и устройства, рекомендованные Black & Decker.
- ◆ Обеспечивайте безопасные условия работы, надежно затягивая все гайки, болты и винты.

Безопасность посторонних лиц

- ◆ Использование прибора физически или умственно неполноценными людьми, а также детьми и неопытными лицами допускается только под контролем ответственного за их безопасность лица.
- ◆ Не позволяйте детям играть с прибором.

Электробезопасность



Данный прибор защищен двойной изоляцией, исключающей потребность в заземляющем проводе. Следите за напряжением электрической сети, оно должно соответствовать величине, обозначенной на информационной табличке прибора.

- ◆ Во избежание несчастного случая, замена поврежденного кабеля питания должна производиться только на заводе-изготовителе или в авторизованном сервисном центре Black & Decker.
- ◆ Электробезопасность может быть повышена при использовании высококочувстви-

тельного 30 мА устройства защитного отключения (УЗО).

Использование удлинительного кабеля

Всегда используйте удлинительные кабели установленного образца, соответствующие входной мощности данного инструмента (см. раздел «Технические характеристики»). Удлинительный кабель должен быть пригоден для использования на открытом воздухе и иметь соответствующую маркировку. Использование удлинительного кабеля H05VV-F длиной до 30 м и диаметром в поперечном сечении 1,5 мм² не снизит производительность прибора. Перед использованием проверьте удлинительный кабель на наличие признаков повреждения, старения и износа. В случае обнаружения повреждений удлинительный кабель подлежит замене. При использовании кабельного барабана, всегда полностью разматывайте кабель.

Остаточные риски

При работе данным прибором возможно возникновение дополнительных остаточных рисков, которые не вошли в описанные здесь правила техники безопасности. Эти риски могут возникнуть при неправильном или продолжительном использовании изделия и т.п.

Несмотря на соблюдение соответствующих инструкций по технике безопасности и использование предохранительных устройств, некоторые остаточные риски невозможно полностью исключить. К ним относятся:

- ♦ Травмы в результате касания вращающихся/двигающихся частей прибора.
- ♦ Риск получения травмы во время смены деталей, ножей или насадок.
- ♦ Риск получения травмы, связанный с продолжительным использованием прибора. При использовании прибора в течение продолжительного периода времени делайте регулярные перерывы в работе.
- ♦ Ухудшение слуха.
- ♦ Ущерб здоровью в результате вдыхания пыли в процессе работы с инструментом (например, при распиле древесины, в особенности, дуба, бука и ДВП.)

Маркировка прибора

На приборе имеются следующие знаки:



Внимание! Перед работой прочтите полностью данное руководство по эксплуатации.



Всегда используйте средства защиты органов слуха и зрения.



Не используйте прибор под дождем или во влажной среде и не оставляйте его на открытом воздухе под дождем.



Выключение: вынимайте вилку кабеля из розетки электросети перед чисткой или техническим обслуживанием.



Держите посторонних лиц на безопасном расстоянии.



Гарантированная акустическая мощность в соответствии с Директивой 2000/14/ЕС.

Составные части

1. Двухскоростной переключатель/Пусковой выключатель
2. Кабельный зажим
3. Мешок для сбора мусора
4. Воздуходувный ковш
5. Воздуходувная труба
6. Скребок
7. Всасывающая труба – нижняя
8. Всасывающая труба – верхняя
9. Отпирающая кнопка
10. Корпус электродвигателя

Сборка



Внимание! Перед началом сборки убедитесь, что прибор выключен и отсоединен от электросети.



Внимание! При работе садовым пылесосом всегда надевайте защитные перчатки.

Сборка всасывающей трубы (Рис. А)

Перед использованием прибора обе всасывающие трубы должны быть соединены.

Внимание! Не используйте прибор с разобранными трубами.

- ♦ Для облегчения процесса сборки протрите место соединения труб мыльным раствором.
- ♦ Расположите друг напротив друга точки (11) и треугольники (12), изображенные на верхней (8) и нижней (7) всасывающих трубах.
- ♦ Вдвигайте нижнюю всасывающую трубу (7) в верхнюю всасывающую трубу (8), пока треугольники не соединятся с характерным щелчком.

Внимание! Не разбирайте соединенные трубы.

Сборка воздуходувной трубы (Рис. В)

Перед использованием инструмента воздуходувная труба (5) должна быть соединена с воздуходушным ковшом (4).

- ◆ Расположите друг напротив друга круги (13), изображенные на воздуходушном ковше (4) и воздуходувной трубе (5).
- ◆ Вдвигайте воздуходушную трубу (5) в воздуходушный ковш (4), пока круги (13) не соединятся с характерным щелчком.

Внимание! Не разбирайте соединенные трубы.

Эксплуатация

Включение и выключение (Рис. С)

Внимание! При включении прибора крепко держите его обеими руками.

- ◆ Для обеспечения дополнительного контроля, Ваш садовый пылесос оборудован двухскоростным переключателем, расположенным на рукоятке корпуса электродвигателя.
- ◆ Переключатель установлен в центральное положение 0 («Выкл.»).
- ◆ Для работы на низкой скорости, переведите переключатель до упора назад (I).
- ◆ Для переключения на высокую скорость, передвиньте переключатель сначала в центральное положение, а затем до упора вперед (II).

Кабельный зажим (Рис. D)

Кабельный зажим (2) расположен в задней части корпуса двигателя прибора.

- ◆ Пропустите удлинительный кабель (14) через кабельный зажим (2).

Использование прибора

Внимание! При работе пылесоса в режиме сдува или всасывания мусора всегда надевайте защитные очки. При работе в условиях повышенной запыленности рекомендуется также надевать пылезащитную маску.

Внимание! Перед проведением настройки, осмотра или технического обслуживания выключайте прибор, дожидаясь полной остановки встроенного измельчителя и вынимайте вилку кабеля из розетки электросети.

Режим сдува мусора (Рис. Е и F)

- ◆ Присоедините воздуходушный ковш (4) и трубу (5) к корпусу двигателя (10) (Рис. Е), расположив ковш (4), как обозна-

чено стрелкой, поверните его вокруг этой точки, нажмите отпирающую кнопку (9) и удерживайте ее до полного защелкивания запора (15).

- ◆ Удерживая воздуходушную трубу на расстоянии приблизительно 180 мм от земли, включите пылесос и, покачивая им плавным движением из стороны в сторону, медленно двигайтесь вперед, собирая мусор/листья перед собой (Рис. F).
- ◆ Сметая мусор/листья в кучу, вы можете переключить инструмент на режим всасывания и собрать весь мусор.

Снятие воздуходувной/всасывающей трубы (Рис. Е)

- ◆ Чтобы отсоединить воздуходушный ковш (4) или всасывающую трубу (8) от корпуса двигателя (10), нажмите на отпирающую кнопку (9), следя за тем, чтобы труба не упала на землю.
- ◆ Отпирающая кнопка (9) не сработает, если клавиша пускового выключателя (1) находится в положении «вкл.».

Режим всасывания мусора (Рис. G - I)

Установите на садовый пылесос мешок для сбора мусора (Рис. G, H, I)

Примечание: При работе в режиме всасывания/измельчения мусора на пылесосе должен быть установлен мешок для сбора мусора (3).

- ◆ Установите обод мешка (16) в паз держателя (17), убедившись, что передняя часть мешка надета на выпускное отверстие пылесоса (18) (Рис. H).
- ◆ Вдвиньте мешок по пазу до упора и нажмите на затвор (19), фиксируя рукоятку на верхней части мешка (Рис. H и I).
- ◆ Держите трубу над собранными листьями/мусором. Включите садовый пылесос и направляйте его плавным движением; мусор/листья будут всосаны в трубу, измельчены и сброшены в мешок (Рис. J).
- ◆ Для избавления от застрявших листьев/мусора Ваш садовый пылесос оборудован скребком (6). При помощи скребка очистите мусор и продолжайте работать в режиме всасывания обычным способом.
- ◆ По мере наполнения мешка интенсивность всасывания уменьшится. Выключите садовый пылесос и выньте вилку кабеля из электрической розетки.
- ◆ Чтобы снять мешок, нажмите на затвор (19) и отсоедините мешок от держателя.

- ♦ Чтобы опорожнить мешок, возьмитесь за пластиковую рукоятку мешка (20) и за ручку в нижней части мешка. Переверните мешок и вытряхните из него мусор и листва.

Внимание! Перед снятием мешка для сбора мусора всегда сначала выключайте пылесос и отсоединяйте его от электросети.

Примечание: Если интенсивность всасывания снижается и мешок не наполняется, проверьте всасывающую трубу – возможно, она засорена мусором. Прежде чем продолжить работу, выключите пылесос, отключите его от электросети и прочистите трубу.

Возможные неисправности и способы их устранения

Проблема	Возможное решение
Инструмент не работает	Проверьте подключение к электросети.
	Проверьте правильность подсоединения воздуховодной/ всасывающей трубы к корпусу двигателя.
	Если предохранитель перегорел, немедленно отключитесь от электросети и проконсультируйтесь в авторизованном сервисном центре Black & Decker.
Слабое всасывание / пронзительный звук	Выключите пылесос и отключите его от электросети; мусор выпадет из трубы.
	Снимите и опорожните мешок для сбора мусора.
	Проверьте, чтобы впускное и выпускное отверстия всасывающей трубы были чистыми.
	Удалите мусор из измельчителя.
	Если слабое всасывание продолжается, немедленно отключитесь от электросети и проконсультируйтесь в авторизованном сервисном центре Black & Decker.

Проблема	Возможное решение
Слабое измельчение	Выключите пылесос и отключите его от электросети и снимите мешок для сбора мусора.
	Снимите всасывающую трубу и осмотрите измельчитель.
	Очистите ножи измельчителя от мусора.
	Не используйте пылесос, если измельчитель сломан или поврежден. Проконсультируйтесь в авторизованном сервисном центре Black & Decker.

Техническое обслуживание

Ваш прибор Black & Decker рассчитан на работу в течение продолжительного времени при минимальном техническом обслуживании. Срок службы и надежность прибора увеличивается при правильном уходе и регулярной чистке.

- ♦ Содержите прибор сухим и чистым.
- ♦ Удаляйте застрявшие листья из всасывающей трубы.
- ♦ Регулярно чистите вентиляционные прорезы чистой сухой малярной кистью.
- ♦ Регулярно чистите мешок для сбора мусора. Опорожняйте и чистите мешок после каждого использования пылесоса.
- ♦ Для чистки прибора используйте только слабый мыльный раствор и влажную ткань. Не допускайте попадания какой-либо жидкости внутрь прибора и никогда не погружайте в воду какую-либо из его частей. Не используйте абразивные чистящие средства, а также чистящие средства на основе растворителей.
- ♦ В данном приборе использованы самосмазывающиеся подшипники, поэтому дополнительная смазка не требуется.

Защита окружающей среды



Раздельный сбор. Данное изделие нельзя утилизировать вместе с обычными бытовыми отходами.

Если однажды Вы захотите заменить Ваш электроинструмент Black & Decker или Вы больше в нем не нуждаетесь, не выбрасывайте его вместе с бытовыми отходами. Отнесите изделие в специальный приемный пункт.



Раздельный сбор изделий с истекшим сроком службы и их упаковок позволяет пускать их в переработку и повторно использовать. Использование переработанных материалов помогает защищать окружающую среду от загрязнения и снижает расход сырьевых материалов.

Местное законодательство может обеспечить сбор старых электроинструментов отдельно от бытового мусора на муниципальных свалках отходов, или Вы можете сдавать их в торговом предприятии при покупке нового изделия.

Фирма Black & Decker обеспечивает прием и переработку отслуживших свой срок изделий Black & Decker. Чтобы воспользоваться этой услугой, Вы можете сдать Ваше изделие в любой авторизованный сервисный центр, который собирает их по нашему поручению.

Вы можете узнать место нахождения Вашего ближайшего авторизованного сервисного центра, обратившись в Ваш местный офис Black & Decker по адресу, указанному в данном руководстве по эксплуатации. Кроме того, список авторизованных сервисных центров Black & Decker и полную информацию о нашем послепродажном обслуживании и контактах Вы можете найти в интернете по адресу: www.2helpU.com.

Технические характеристики

		GW2600 Тип 5-6	GW3000 Тип 5-6
Напряжение питания	В перем. тока	230	230
Мощность	Вт	2600	3000
Емкость мешка	л	35	35
Вес (воздуходувка)	кг	3,4	3,4
Вес (пылесос)	кг	4,76	4,76

Вибрационная нагрузка на руку/плечо в соответствии с EN 60745:

Вибрационное воздействие (a_h) 12 м/с²,
погрешность (K) 1,5 м/с²

Декларация соответствия ЕС

ДИРЕКТИВА ПО МЕХАНИЧЕСКОМУ
ОБОРУДОВАНИЮ
ДИРЕКТИВА ПО ШУМАМ, ПРОИЗВОДИМЫМ
ВНЕ ПОМЕЩЕНИЙ



GW2600, GW3000

Black & Decker заявляет, что продукты, обозначенные в разделе «Технические характеристики», полностью соответствуют стандартам: 2006/42/ЕС, EN 60335.

2000/14/ЕС, Садовый пылесос, Приложение V
KEMA Quality B.V., Utrechtseweg 310, 6802 ED
Arnhem, Голландия
Идентификационный Номер Уполномоченного
Органа: 0344

Уровень акустической мощности, измеренный в соответствии с 2000/14/ЕС (Статья 13, Приложение III):

L_{WA} (акустическая мощность)	105 дБ(А)
Погрешность	3 дБ(А)
L_{WA} (гарантированная акустическая мощность)	107 дБ(А)
Погрешность	3 дБ(А)

Эта продукция соответствует директивам 2004/108/ЕС и 2011/65/EU. За дополнительной информацией обращайтесь по указанному ниже адресу или по адресу, указанному на последней странице руководства.

Нижеподписавшееся лицо полностью отвечает за соответствие технических данных и делает это заявление от имени фирмы Black & Decker.

Кевин Хьюитт (Kevin Hewitt)
Вице-президент отдела
мирового проектирования
Black & Decker Europe,
210 Bath Road, Slough,
Berkshire, SL1 3YD
United Kingdom
20-12-2012



РУССКИЙ

Гарантия

Black & Decker гарантирует, что данное изделие в момент поставки потребителю не содержит каких-либо дефектов материалов или сборки. Данная гарантия дополняет законные права потребителя и не затрагивает их каким-либо образом. Настоящая гарантия действует на территориях стран-членов Европейского Союза и в Европейской зоне свободной торговли.

Если в течение 24 месяцев с даты приобретения произошла поломка изделия Black & Decker из-за некачественных материалов и/или сборки, либо изделие является дефектным в соответствии с техническими требованиями, то Black & Decker отремонтирует или заменит изделие с минимальным беспокойством для потребителя.

Гарантия не действительна, если поломка произошла вследствие:

- Нормального износа
- Неправильного использования или плохого обслуживания
- Перегрузки двигателя
- Если изделие повреждено посторонними частями, материалом или вследствие аварии
- Использования ненадлежащего источника питания

Гарантия не действительна, если инструмент используется в профессиональной деятельности, поскольку этот инструмент предназначен только для бытового применения.

Гарантия не действительна, если изделие подвергалось ремонту или разборке лицом, не уполномоченным Black & Decker.

Для того, чтобы воспользоваться гарантией необходимо предоставить: изделие, заполненную Гарантийную карту и доказательство покупки (приемки) дилеру или непосредственно уполномоченному агенту по обслуживанию не позднее двух месяцев с момента обнаружения поломки.

Информацию о ближайшем агенте по обслуживанию Black & Decker можно найти на странице в Интернете: www.2helpu.com.

Гарантийный талон:

Модель инструмента / Номер по каталогу

Серийный номер / Код даты

Потребитель

Дилер

Дата



LATVIEŠU

Garantija

Black & Decker garantē, ka produktam, to piegādot klientam, nav materiālu un/vai montāžas defektu. Garantija ir papildus klienta juridiskajam tiesībām un tās neietekmē. Garantija ir spēkā visās Eiropas Kopienas dalībvalstīs un Eiropas Brīvās tirdzniecības zonā.

Ja Black & Decker produkts salūst materiālu un/vai montāžas trūkumu dēļ vai ja tam ir trūkumi saskaņā ar tehniko specifikāciju, Black & Decker 24 mēnešu laikā no priekššanas datuma veiks remontu vai produkta nomaiņu, cenšoties klientam radīt iespējami mazāk grūtību.

Garantija nav spēkā, ja bojājums ir radies šāda iemesla dēļ:

- Normāls nodilums
- Ierīces nepareiza lietošana vai slihta uzturēšana
- Ja motora darbināts ar pārslodzi
- Ja produkta bojājumu radījuši svešķermeņi, cits materiāls vai tas bojāts avārijas rezultātā
- Nepareiza strāvas padeve

Garantija nav spēkā, ja ierīce ir izmantota profesionālajā pielietojumā, jo tā ir paredzēta lietošanai tikai sadzīves vajadzībām.

Garantija nav spēkā, ja produktam remontu vai apkopi veikusi persona, kam šādam nolīkam nav Black Decker atļaujas.

Lai izmantotu garantijas tiesības, produkts ar aizpildītu garantijas talonu un pirkuma apliecinājumu (čeku) ir jānogādā pārdevējam vai tieši pilnvarotajam apkopes parstāvim vēlākais divus mēnešus pēc trūkuma konstatēšanas.

Informāciju par tuvāko Black & Decker servisa parstāvi meklējiet mājās lapā: www.2helpu.com.

Garantijas talons:

Ierīces modelis/Kataloga numurs

Sērijas numurs/Datuma kods

Klients

Pārdevējs

Datums

Eesti	AS Tallmac Mustame tee 44 EE-10621 Tallinn	Tel.: +372 6562999 Faks.: +372 6562855
Latvija	Bebri un Partneri Sarlotes 16 Rīga, LV-1001	Tel.: 00371-7371247 Fax: 00371-7372790
	LIC GOTUS SIA Ulbrokas Str. Rīga, 1021	Tel.: +371 67556949 Fax: +371 67555140
Lietuva	HARDIM Žirmūņu g. 139 ^a 09120 Vilnius	Tel.: 00370-5273 73 59 Fax: 00370-5273 74 73
	Elremta Neries kr. 16E 48402 Kaunas	Tel.: 00370-37370138 Fax: 00370-37350108

Teavet lahima teenindaja kohta leiate veebisaidilt:

www.2helpu.com

Informāciju par tuvāko servisa pārstāvi meklējiet mājas lapā:

www.2helpu.com

Informāciju apie artimiausias remonto dirbtuves rasite tinklalapyje:

www.2helpu.com

