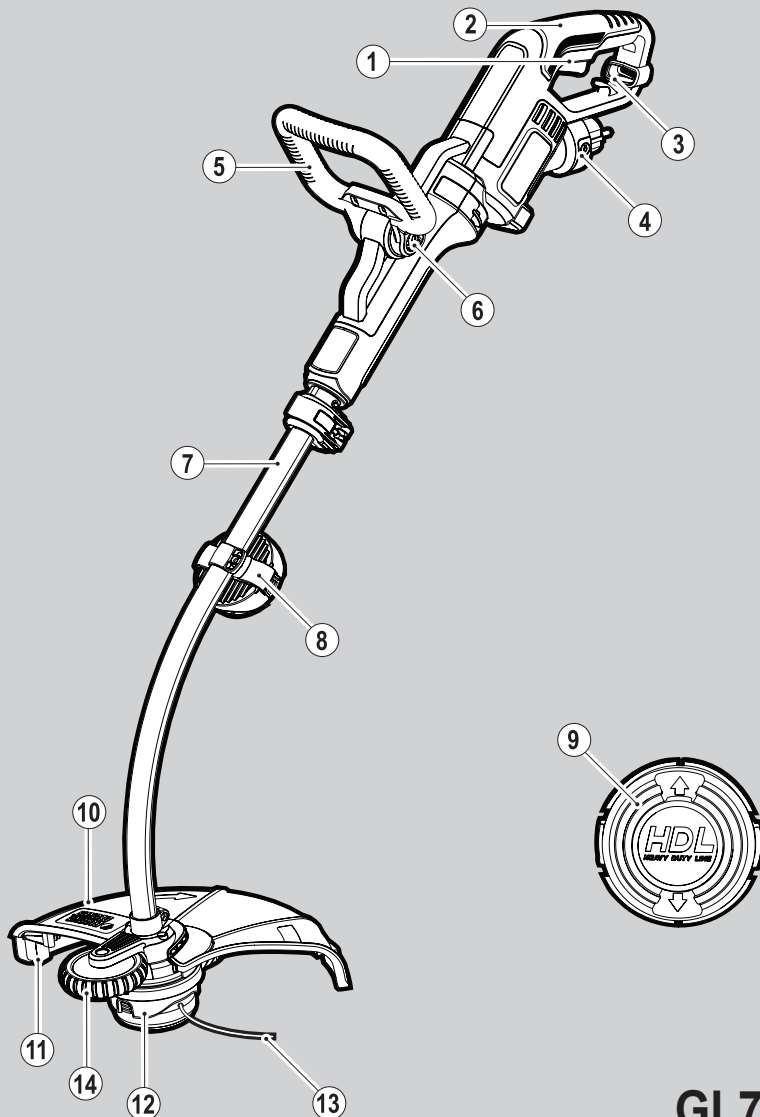


BLACK & DECKER®



359202-81 BG

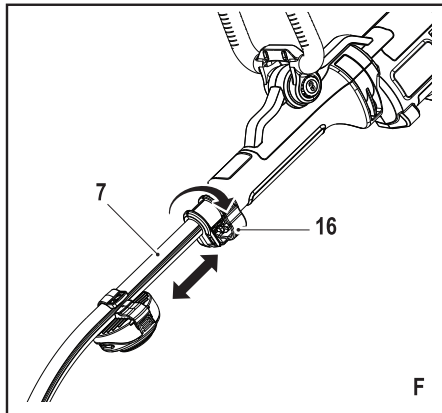
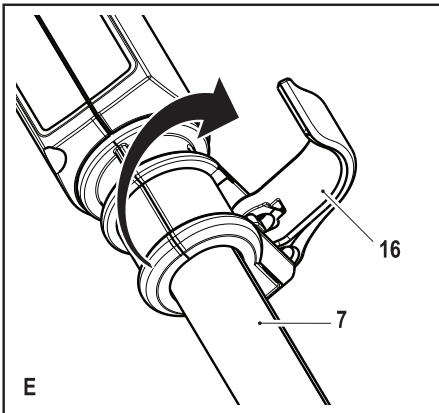
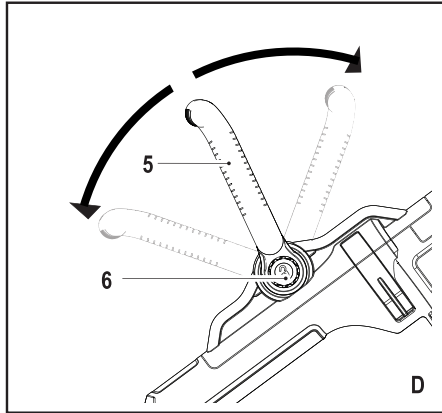
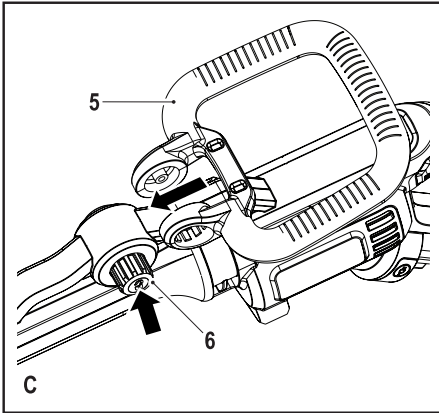
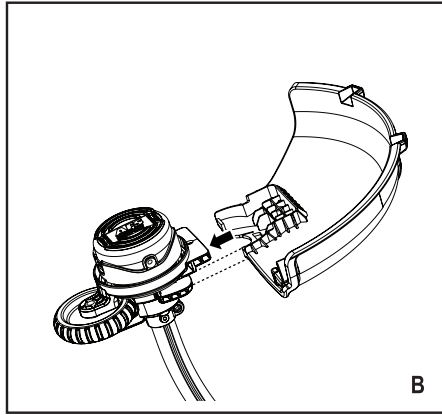
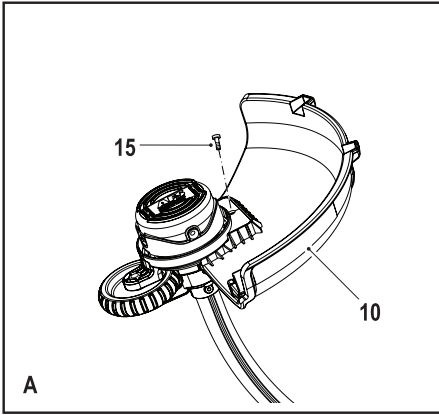
Превод на оригиналните инструкции

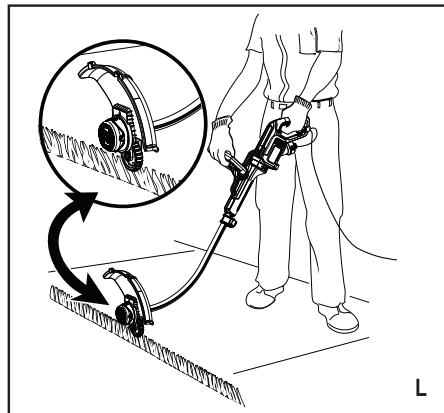
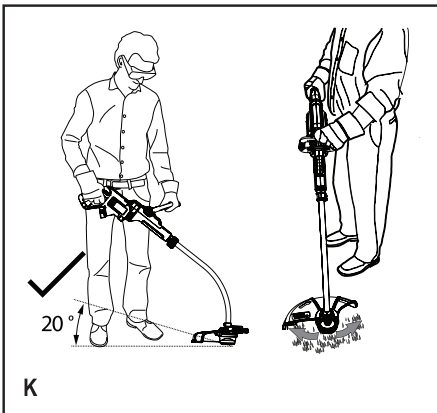
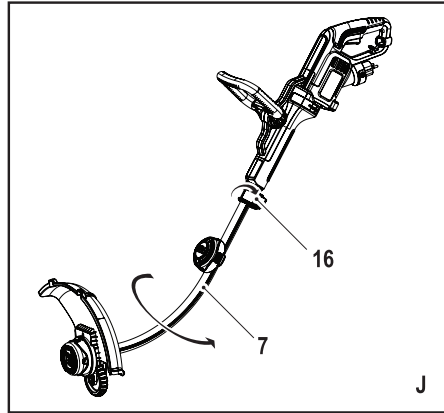
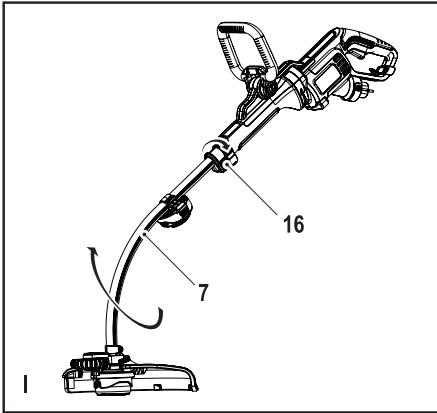
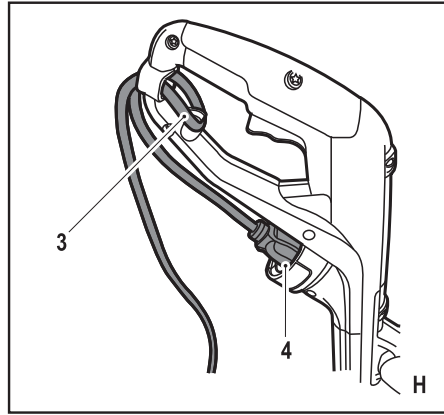
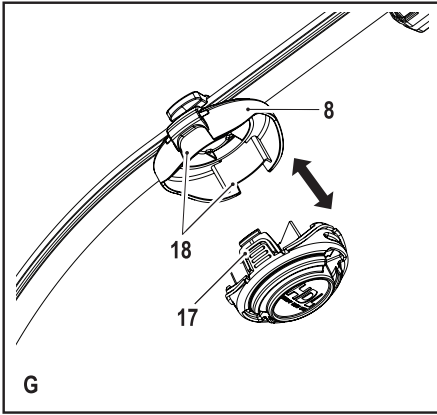
www.blackanddecker.eu

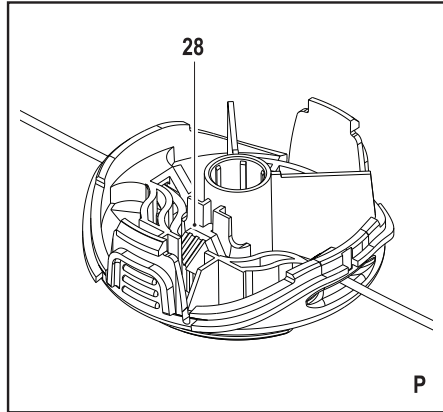
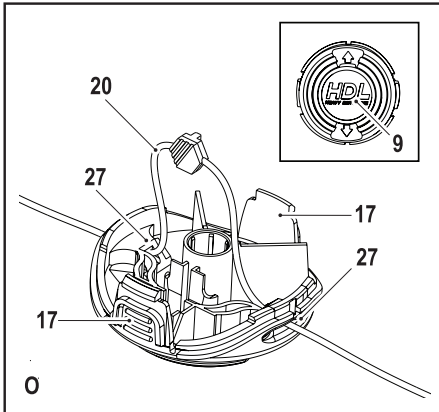
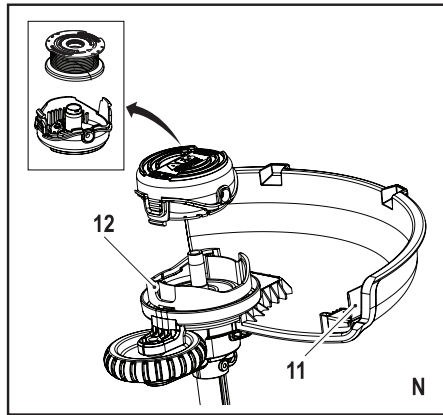
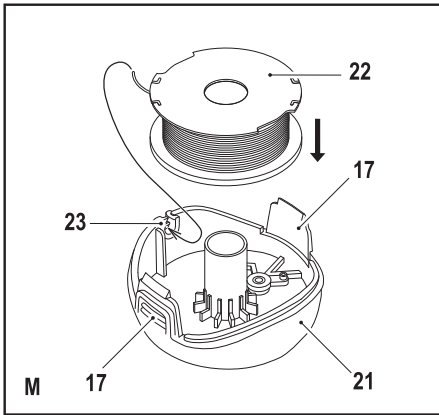
GL7033

GL8033

GL9035







Предназначение

Вашият тример на Black & Decker е предназначен за почистване и довършване на краищата на окосен участък с трева, и за косене на трева в ограничени пространства. Този уред е предназначен за ползване само от потребителя.

Инструкции за безопасност

Предупреждение! При използването на захранвани от електрическата мрежа уреди, трябва да се следват основни мерки за безопасност, включително следните, за да намалите риска от пожар, токов удар, телесни повреди и материални щети.

Предупреждение! При използване на машината трябва да се следват правилата за безопасност. За ваша собствена безопасност и за тази на други лица, моля, прочетете тези инструкции преди да започнете работа с машината. Моля, запазете инструкциите за по-късна употреба.

- ◆ Прочетете внимателно цялото ръководство, преди да работите с този уред.
- ◆ Предназначението е описано в това ръководство. Използването на някой аксесоар или представка, или изпълнението на дадена операция с този уред, различна от предназначението, описано в тези инструкции, може да представлява опасност от нараняване.
- ◆ Запазете това ръководство за бъдещи справки.

Как да използвате своя уред

Винаги използвайте уреда с внимание.

- ◆ Винаги използвайте защитни очила.
- ◆ Не позволявайте на деца или лица, непознати с инструкциите за експлоатация, да използват уреда.
- ◆ Не позволявайте на деца или животни да се доближават до работното място или да се докосват до уреда или до захранващия кабел на уреда.
- ◆ Необходим е строг надзор, когато уредът се използва в близост до деца.
- ◆ Този уред не е предназначен за използване от млади или нестабилни лица без надзор.
- ◆ Този уред не може да се използва като играчка.
- ◆ Използвайте уреда само на дневна светлина или на добра изкуствена светлина.
- ◆ Използвайте само на сухо място. Не допускайте намокряне на уреда.
- ◆ Не потапяйте уреда във вода.
- ◆ Не отваряйте кожуха на корпуса. Вътре няма части, които могат да се поправят от потребителя.
- ◆ Не работете с уреда в експлозивна атмосфера, като например наличието на запалими течности, газове или прах.
- ◆ За да намалите риска от повреда на щепсели или кабели, никога не дърпайте кабела, а за да извадите щепсела от контакта.

Безопасност на другите

- ◆ Този уред не е предназначен за употреба от лица (включително деца) с намалени физически, сетивни или умствени възможности, с недостатъ-

чен опит и познания, освен ако са под наблюдение и са им дадени инструкции за употребата на уреда от лице, отговорно за тяхната безопасност.

- ◆ Децата трябва да се наблюдават постоянно, за да не си играят с уреда.
- ◆ Прекратете работата с машината, докато наблизо има хора, особено деца или животни.

Допълнителни рискове.

Допълнителни рискове има, когато използвате инструмент, който не е включен в предупрежденията за безопасност. Тези рискове могат да бъдат причинени от неправилна употреба, продължителна употреба и др. Дори и с прилагането на съответните разпоредби за безопасност и използването на предпазни средства, съществуват допълнителни рискове, които не могат да бъдат избегнати. Те включват:

- ◆ Наранявания, причинени от докосване до въртящи се/движещи се части.
- ◆ Наранявания, причинени от смяна на части, остриета или аксесоари.
- ◆ Наранявания, причинени от продължително използване на един инструмент. Когато използвате някой инструмент за по-продължително време, трябва да правите редовни паузи.
- ◆ Увреждане на слуха.
- ◆ Опасности за здравето, причинявани от вдишване на отделен при използването на вашия инструмент прах (например - при работа с дървесина, особено дъб, бук и ПДЧ.)

След употреба

- ◆ Когато не го използвате, съхранявайте уреда на сухо и добре проветрено място, далече от достъпа на деца.
- ◆ Децата не трябва да имат достъп до съхраняваният уред.
- ◆ Когато уреда се съхранява или транспортира в автомобил, той трябва да се постави в багажника или да е обездвижен, за да се избегне движение при внезапна промяна на скоростта или посоката.

Проверка и поправки

- ◆ Изключете машината от електрическата мрежа преди проверка, почистване или работа по машината и когато тя е в употреба.
- ◆ Преди употреба, проверете уреда за повреда или дефектни части. Проверете за счупени части и всякаква друга повреда, която може да засегне работата с уреда.
- ◆ Не използвайте уреда, ако някоя част е повредена или дефектна.
- ◆ Всички повредени или дефектни части трябва да се поправят или сменят от оторизиран сервизен агент.
- ◆ Никога не се опитвайте да сваляте или сменят части, освен определените в това ръководство.

Използване на удължителен кабел

Винаги използвайте одобрен удължителен кабел, подходящ за входящата мощност на този уред (виж

технически данни). Удължителният кабел трябва да е удобен за употреба на открито и да е съответно отбелязан. До 30 м от 1,5 мм² H05VV-F удължителен кабел може да се използва без загуба на ефективността на продукта. Преди употреба проверявайте удължителният кабел за повреда, похабяване и износване. Сменете удължителният кабел, ако е повреден или дефектен. При използване на кабели на макари, винаги развивайте докрай кабела.

Допълнителни инструкции за безопасност тримери

Предупреждение! Режещите елементи ще продължат да се въртят след спиране на мотора.

- ◆ Запознайте се с управлението и правилното използване на уреда.
- ◆ Преди употреба, проверете захранващия кабел и удължителя за признаци на повреда, стареене и изхабяване. Ако кабелът се повреди по време на работа, веднага го изключете от контакта. **НЕ ДОКОСВАЙТЕ КАБЕЛА ПРЕДИ ДА ИЗКЛЮЧИТЕ ОТ ЕЛЕКТРИЧЕСКАТА МРЕЖА.**
- ◆ Не използвайте уреда, ако кабелите са повредени или износени.
- ◆ Носете стабилни обувки или ботуши за защита на краката си.
- ◆ Носете дълги панталони, за да защитите краката си.
- ◆ Преди да използвате уреда, проверете дали пътеката на рязане е свободна от пръчки, камъни, тел и други пречки.
- ◆ Използвайте уреда само в изправено положение, като кордата за рязане да е близо до земята. Никога не включвайте уреда в друга позиция.
- ◆ Движете се бавно, когато използвате уреда. Имайте предвид, че току що подрязаната трева е влажна и хлъзгава.
- ◆ Не работете на стръжни склонове. Работете напречно на склоновете, а не нагоре или надолу.
- ◆ Никога не пресичайте пътеки с чакъл или асфалтирани пътища, докато уредът работи.
- ◆ Никога не докосвайте режещата линия, докато уреда работи.
- ◆ Никога не оставяйте инструмента долу, докато режещата линия не е спряла напълно.
- ◆ Използвайте само подходящ тип линия на рязане. Никога не използвайте метална или риболовна корда за рязане.
- ◆ Внимавайте да не докосвате триминг ножа.
- ◆ Пазете захранващия кабел далече от режещата корда. Винаги наблюдавайте позицията на кабела.
- ◆ Пазете ръцете и краката си далече от режещата корда по всяко време, особено при включване на мотора.
- ◆ Преди да използвате уреда и след всеки удар проверявайте за признаци на износване или повреда и ремонтирайте, ако е необходимо.
- ◆ Некога не използвайте уреда, ако предпазителите са повредени или липсват.
- ◆ Погрижете се срещу нараняване от всяко устройство, пригодено за рязане на дължина колкото

нишка. След удължаване на нова режеща корда, винаги връщайте машината в нормалното ѝ работно положение преди да я включите.

- ◆ Винаги внимавайте вентилационните отвори да са чисти от отломки.
- ◆ Не използвайте тримера за трева, ако кабелите са повредени или износени.
- ◆ Пазете удължителните кабели далече от режещите елементи.

Етикети по уреда

На уреда се намират следните предупредителни знаци:



Преди работа прочетете ръководството.



Носете защитни очила или маска, когато работите с този уред.



Носете подходяща защита за ушите, когато работите с този уред.



Винаги изваждайте щепсела от контакта преди да проверите повреден кабел. Не използвайте вашия тример, ако кабела е повреден.



Пазете се от летящи предмети. Пазете страничните наблюдатели далече от зоната на рязане.



Не излагайте инструмента на дъжд и висока влажност.



Директивата 2000/14/EC гарантира силата на звука.

Електрическа безопасност



Този уред е двойно изолиран, следователно не му трябва заземителен кабел. Винаги проверявайте дали захранващият кабел е в съответствие с напрежението на табелката.

- ◆ Ако захранващият кабел е повреден, той трябва да се смени от производителя, или упълномощен сервизен център на Black & Decker, за да се избегне опасност.
- ◆ Електрическата безопасност трябва да се подобри чрез използването на високочувствителна (30 mA/30mS) дефектнотоковата защита (ДТЗ), което на английски е Residual Current Device (RCD).

Характеристики

Този уред има всички или някои от следните характеристики.

1. Превключвател on/off (вкл./изкл.)
2. Дръжка

3. Обезопасяване на кабел
4. Вход за захранване
5. Допълнителна дръжка
6. Бутон за регулиране
7. Тръба
8. Място за съхранение на резервна ролка
9. HDL капаче
10. Предпазител
11. Острие за оформяне на линия
12. Корпус на макарата
13. Режеща корда
14. Крайно колело

Монтаж

Предупреждение! Преди монтаж се уверете, че инструментът е изключен и от електрическата мрежа.

Монтиране на предпазителя (фиг. А и В)

- ◆ Свалете винта (15) от предпазителя (10).
- ◆ Поставете предпазителя (10) на инструмента, както е показано.
- ◆ Силно натиснете предпазителя, докато щракне на мястото си.
- ◆ Затегнете предпазителя с винта.
- ◆ Затегнете винта.

Предупреждение! Никога не използвайте инструмента, ако предпазителя не е монтиран правилно.

Поставяне на вторичната дръжка (фиг. С)

- ◆ Натиснете и задръжте бутона за регулиране (6) от страни на основното тяло.
- ◆ Плъзнете вторичната дръжка (5) на място над бутона за регулиране (6).

Предупреждение! Уверете се, че зъбците на бутона са правилно подравнени в отворите и че дръжката е здраво закрепена.

Регулиране на позицията на втората дръжка (фиг. D)

Вторичната дръжка (5) може да се регулира, за да предостави оптимален баланс и комфорт.

- ◆ Натиснете бутона за регулиране (6) от лявата страна на дръжката.
- ◆ Завъртете втората ръкохватка (5) в желаната позиция.
- ◆ Освободете бутонът за регулиране (6).

Предупреждение! Уверете се, че зъбците на бутона са правилно подравнени в отворите и че дръжката е здраво закрепена.

Регулиране на височината на инструмента (фиг. Е и F)

Този инструмент има телескопичен механизъм, който ви позволява да го настроите на удобна височина. Има множество настройки за височина. За да регулирате настройките на височината, направете, както следва:

- ◆ Освободете заключващата скоба за регулиране на височината (16).
- ◆ Нежно издърпайте тръбата (7) нагоре или надолу до желаната височина.

- ◆ Затворете заключващата скоба за регулиране на височината (16).

Освобождение на режещата корда

При пренасяне, режещата корда е залепена към корпуса на макарата.

- ◆ Махнете лепенката, която държи режещата линия към корпуса на макарата (12).

Съхранение на резервната макара (фиг. G)

Инструментът има две режещи системи:

- ◆ **AFS:** Единична корда с автоматично подаване за леко оформяне на тревни площи и ръбове.
- ◆ **HDL:** Високопроизводителна система за рязане с двойна корда за по-обрасли площи.

Забележка: HDL макарата може да бъде използвана само в режим на подкастриане.

Системата за рязане, която не се използва, може да се съхранява в нишата за съхранение на резервната макара (само за GL8033 и GL9035).

- ◆ Поставете закопчалките (17) на капака на макарата с отрязъците (18) в нишата за съхранение на резервната макара (8).
- ◆ Натиснете капака към нишата за съхранение на резервната макара, докато не щракне сигурно на място.

Свързване на инструмента към електрическата мрежа (фиг. H)

- ◆ Свържете женския щепсел на подходящ удължителен кабел към контакта на захранването (4).
- ◆ Прекарайте кабела през ограничителя за кабел (3).

- ◆ Поставете щепсела в контакта.

За кабели, вградени в електрическа инсталация: Уверете се, че кабелът е осигурен с помощта на обезопасителен кабелен ограничител, преди свързване на щепсела на захранването.

Предупреждение! Удължителният кабел трябва да е удобен за употреба на открито.

Употреба

Предупреждение! Оставете инструмента да работи със собствената си скорост. Не претоварвайте.

Настройване на инструмента в режим подрязване или оформяне на ръб (фиг. I и J)

Уредът може да се използва в режим на подрязване, както е показано на фиг. I или в режим на оформяне на ръбове, за отрязване на надвиснала трева върху ръбовете на тревна площ и цветни лехи, както е показано на фиг. J.

Режим на подрязване (фиг. I)

За оформяне на трева, главата на тримера трябва да е в позицията, показана на фиг. I. Ако не е:

- ◆ Освободете заключващата скоба за регулиране на височината (16).
- ◆ Въртете тръбата (7) по посока на часовниковата стрелка.

- ◆ Когато главата е на позиция, затворете заключващата скоба за регулиране на височината (16).
- Забележка:** Тръбата ще се върти само в една посока.
- Забележка:** HDL макарата може да се използва в режим на подрязване.

Режим на оформяне на ръбовете (фиг. J)

За оформяне на ръбове, главата на тримера трябва да е в позицията, показана на фиг. J. Ако не е:

- ◆ Освободете заключващата скоба за регулиране на височината (16).
- ◆ Завъртете тръбата (7) обратно на часовниковата стрелка.
- ◆ Когато главата е на позиция, затворете заключващата скоба за регулиране на височината (16).

Забележка: Тръбата ще се върти само в една посока.

Включване и изключване

- ◆ Извийте превключвателя за включване/изключване (1), за да включите инструмента.
- ◆ За да изключите устройството, освободете пусковият лост.

Предупреждение! Никога не се опитвайте да застопирите пусковият лост във включена позиция.

Съвети за оптимална употреба

Общо

- ◆ За да се постигнат оптимални резултати от рязането, режете само суха трева.

Обрязване

- ◆ Дръжте инструмента, както е показано на фиг. F.
- ◆ Внимателно разклатете тримера от едната страна на другата.
- ◆ Когато режете дълга трева, правете го на етапи от върха. Правете малки обрязвания.
- ◆ Пазете инструмента далече от твърди предмети и по-крехки растения.
- ◆ Режещата корта ще се износи по-бързо и ще изисква повече захранване, ако рязането се извършва край павиран път или други абразивни повърхности или се режат по-устойчиви плевели.
- ◆ Ако уредът започне да се движи бавно, намалете товара.

Оформяне на ръбове

Оптимални резултати от рязането се постигат при ръбове по-дълбоки от 50 мм.

- ◆ Не използвайте инструмента за оформяне на краища. За да създадете ръбове, използвайте лопата за ръбове.
- ◆ Водете инструмента на неговото колело, както е показано на фиг. L.
- ◆ За да направите по-близо срязване, леко наклонете инструмента.

Монтиране на нова макара с режеща корда (фиг. M и N)

Резервни макари с режеща корда са на разположение от вашият дилър на Black & Decker (кат. № A6482). Пакети, съдържащи по 3 макари с режеща корда са също на разположение (кат. № A6486).

- ◆ Изключете инструмента от контакта.
- ◆ Дръжте закопчалките (17) натиснати и свалете капака на макарата (21) от корпуса (12) (фиг. M).
- ◆ Свалете празната макара (22) от капака на макарата.
- ◆ Отстранете всички замърсявания и трева от капака и корпуса на макарата.
- ◆ Откачете края на режещата корда и я преведете през другото ушенце (23) (фиг. M). Кордата трябва да се подаде на около 11 см от капака на макарата.

Забележка: Внимавайте да не допуснете развиване на кордата на макарата. Дръжте я здраво с едната ръка през цялото време.

- ◆ Вземете новата макара и я натиснете на розетката в капака на макарата. Завъртете леко макарата, докато се намести.
- ◆ Поставете закопчалките (17) на капака на макарата с отрязъците (24) в корпуса (12).
- ◆ Натиснете капака към корпуса, докато не щракне сигурно на място.

Предупреждение! Ако режещите корди са издадени извън режещото острие (11), отрежете ги така че само да достигат острието.

Монтаж на високопроизводителна режеща корда (фиг. O и P)

Пакети за замяна с по 10 режещи корди са на разположение от вашият дилър на Black & Decker dealer (кат. № A6489). За монтаж на едно парче режеща корда, направете следното:

- ◆ Изключете инструмента от контакта.
- ◆ Дръжте закопчалките (17) натиснати и свалете капака на HDL (9) от корпуса (12).
- ◆ Отстранете всички отпадъци и трева от капака на HDL (9) и от корпуса.
- ◆ Свалете използваните парчета корда от капака на HDL (9).
- ◆ Прекарайте ново парче корда (20) чрез ушенцата (27) от двете страни на капачката на капака на HDL.
- ◆ Поставете централната втулка (28) в посочената позиция (фиг. P).
- ◆ Поставете обратно капака на HDL.

Предупреждение! Използвайте само подходящ тип режеща корда на Black & Decker.

Замяна на щепсела (само Великобритания и Ирландия)

Ако трябва да се сложи нов щепсел:

- ◆ Изхвърлете безопасно стария щепсел.
- ◆ Свържете кафявата жица към живия терминал в новия щепсел.
- ◆ Свържете синята жица към неутралната клемма.

Предупреждение! Не трябва да се прави свързване към заземения терминал. Следвайте инструкциите за монтаж, които се предоставят с доброкачествените щепсели. Препоръчителен предпазител: 5 А.

Оправяне на проблеми

Ако вашият инструмент не работи правилно, следвайте инструкциите по-долу. Ако това не реши про-

блема, моля, свържете се с местния сервизен агент на Black & Decker.

Предупреждение! Преди да продължите, изключете инструмента от захранването.

Инструмента работи бавно

- ◆ Проверете дали корпуса на макарата се върти свободно. Внимателно почистете, ако е необходимо.
- ◆ Проверете дали режещата корда не се подава на повече от 11 см от макарата на корпуса. Ако е така я срежете, за да остане толкова, че да достига острието за рязане на линията.

Автоматичното подаване на кордата не работи

- ◆ Дръжте закопчалките натиснати и свалете капака на макарата от корпуса.
- ◆ Издърпайте режещата корда, докато не се подаде на 11 см от корпуса. Ако на макарата е останала недостатъчна корда, инсталирайте нова макарата с режеща корда, както е описано по-горе.
- ◆ Поставете закопчалките на капака на макарата с отрязъците в корпуса.
- ◆ Натиснете капака към корпуса, докато не щракне сигурно на място.
- ◆ Ако режещата корда се подава отвъд острието за оформяне, отрежете я, за да достига точно до острието.

Ако автоматичното подаване на корда все още не работи, или ако макарата е задръстена, опитайте следните предложения:

- ◆ Внимателно почиствайте капака на макарата и корпуса.
- ◆ Свалете макарата и проверете дали лоста се движи свободно.
- ◆ Свалете макарата и развийте режещите корди и след това ги завийте добре, както е описано по-горе. Сменете макарата според инструкциите.

Защита на околната среда



Разделно събиране. Продуктът не трябва да се изхвърля с обикновените битови отпадъци.

Ако някога решите, че вашият Black & Decker продукт има нужда от замяна, или ако вече не ви е необходим, не го изхвърляйте с битовите отпадъци. Занесете този продукт в съответния пункт.



Разделното събиране на използваните продукти и опаковки позволява рециклирането на материалите и нановото им използване. Повторното използване на рециклираните материали помага за предпазване на околната среда от замърсяване и намалява необходимостта от сурови суровини.

Местното законодателство може да предвижда разделно събиране на електрическите продукти от домакинството, в общинските сметища за отпадъчни продукти или от търговците на дребно при покупка на нов продукт.

Black & Decker предоставя възможност за събиране и рециклиране на продуктите на Black & Decker след като вече не могат да бъдат в експлоатация. За да се възползвате от тази услуга, моля, върнете вашия продукт на всеки авторизиран агент за сервиз, който ще го приеме от наше име.

Можете да проверите местонахождението на вашия най-близък оторизиран ремонтен агент като се обърнете към офиса на Black & Decker на адреса, посочен в това ръководство. Алтернативно, на разположение е списък на оторизирани ремонтни агенти на Black & Decker и пълни подробности за нашата след продажбена услуга и адреси за контакт на адрес в Интернет: www.2helpU.com.

Технически данни

		GL7033 (Тип 1)	GL8033 (Тип 1)	GL9035 (Тип 1)
Волтаж	V_{AC}	230	230	230
Входяща мощност	W	700	800	900
Обороти при ненатовареност	min^{-1}	7000	7000	7000
Тегло	кг	3,2	3,2	3,2

Ниво на звуковото налягане:

Звуково налягане (L_{pA}) 80 dB(A), колебание (K) 2 dB(A),
Звукова мощност (L_{WA}) 94 dB(A), колебание (K) 2 dB(A)

Общи стойности на вибрациите (триаксална векторна сума) според EN 786:

Стойност на излъчваните вибрации ($a_{h,r}$) 8,2 m/s^2 ,
колебание (K) 1,5 m/s^2

Декларация за съответствие с изискванията на ЕС МАШИННА ДИРЕКТИВА ДИРЕКТИВА ЗА ШУМА НА ОТКРИТО



GL7033/GL8033/GL9035

Black & Decker дакарларира, че тези продукти, описани под "технически данни" са в съответствие с: 2006/42/ЕС, EN 60335-1, EN 60335-2-91

2000/14/ЕС, Триммер за трева, $L \leq 50$ см, Анекс VIII
KEMA Quality B.V., Utrechtseweg 310, 6802 ED Arnhem,
Холандия

Нотифициран орган, идентификационен №: 0344

Ниво на звуково налягане в съответствие с 2000/14/ЕС
(Член 12, Анекс III, $L \leq 50$ см):

L_{WA} (измерена звукова мощност) 94 dB(A)
колебание (K) = 2 dB(A)

L_{WA} (гарантирана звукова мощност) 96 dB(A)
колебание (K) = 2 dB(A)

Тези продукти, също така, са съобразени с Директива
2004/108/ЕС и 2011/65/EU.

За повече информация се обърнете към Black & Decker на адреса по-долу, или вижте гърба на това ръководство. Допълнителният е отговорен за съставянето на техническия файл и прави тази декларация от името на Black & Decker.



Кевин Хюит
Вицепрезидент
Глобален Инженеринг
Black & Decker Europe,
210 Bath Road, Slough,
Berkshire, SL1 3YD
Великобритания
17/10/2012

Stanley Black & Decker
Phoenicia Business Center
Strada Turturelelor, nr 11A, Etaj 6, Modul 15,
Sector 3 Bucuresti
Telefon: +4021.320.61.04/05

Гаранция

Black & Decker е уверена в качеството на изделията си и предлага изключителна гаранция. Тази гаранция е само допълнение към вашите законови права, а не ги определя. Гаранцията е валидна на територията на страните членки на ЕС и на европейската свободна търговска зона.

Ако изделие на Black & Decker дефектира поради погрешни материали, изработка или недостиг на съответствие в рамките на 24 месеца от датата на закупуване, Black & Decker гарантира, че ще смени дефектните части, ремонтира изделията, подложени на износване и амортизация, или замени такива изделия, за да осигури минимално неудобство на клиентите, освен ако:

- ◆ Продуктът е бил използван за търговски, професионални цели или под наем;
- ◆ Изделието е подложено на неправилна употреба или небрежност;
- ◆ Изделието е понесло повреда от чужди предмети, вещества или злополуки;
- ◆ Правени са опити за ремонт от лица, различни от упълномощени агенти по ремонта или сервизния персонал на Black & Decker .

За да се възползвате от своята гаранция, вие трябва да имате доказателство за покупката, която да представите на търговеца или сервизния агент. Можете да проверите местонахождението на вашия най-близък оторизиран ремонтен агент като се обърнете към офиса на Black & Decker на адреса, посочен в това ръководство. Алтернативно, на разположение е списък на оторизирани ремонтни агенти на Black & Decker и пълни подробности за нашата следпродажбена услуга и адреси за контакт на адрес в Интернет: www.2helpU.com.

Моля, посетете нашия уеб сайт www.blackanddecker.co.uk, за да регистрирате вашето ново изделие на Black & Decker и да сте в течение на нови изделия и специални оферти. Повече информация за марката Black & Decker и нашите продукти е на разположение на www.blackanddecker.co.uk.

