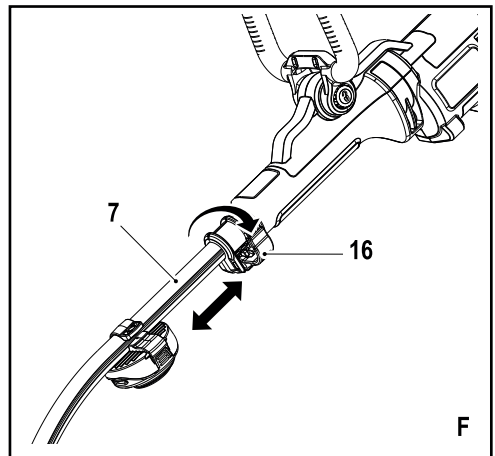
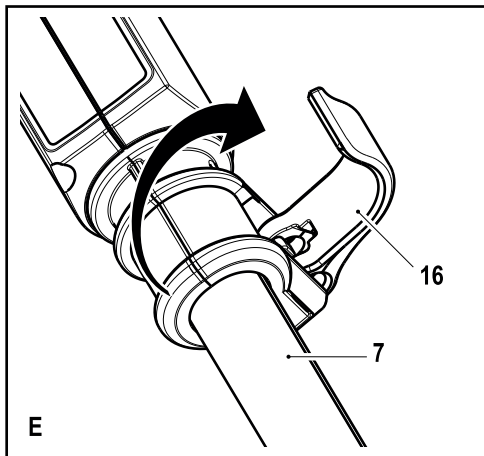
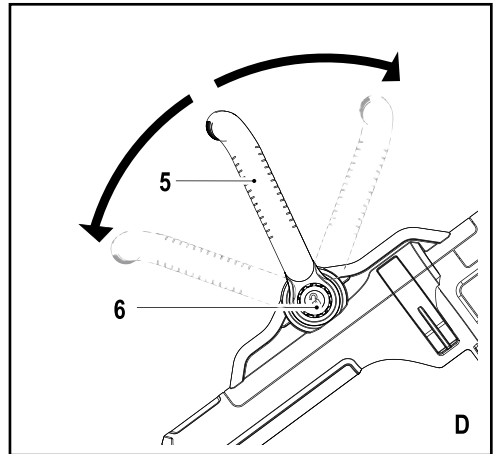
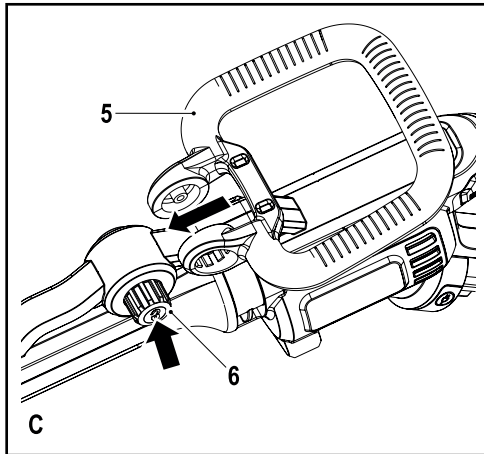
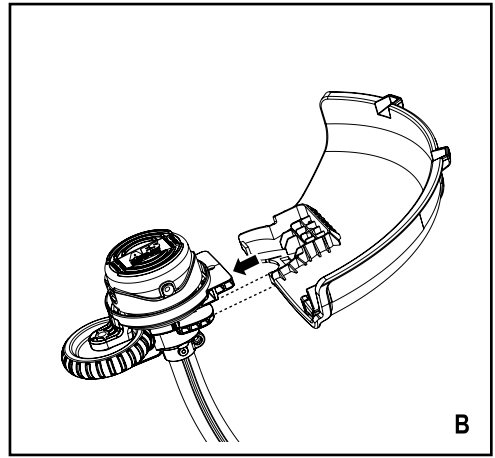
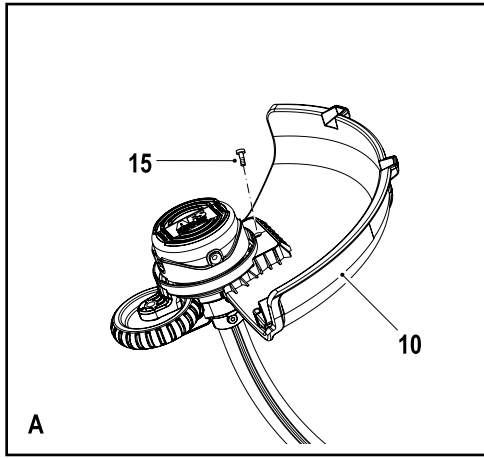


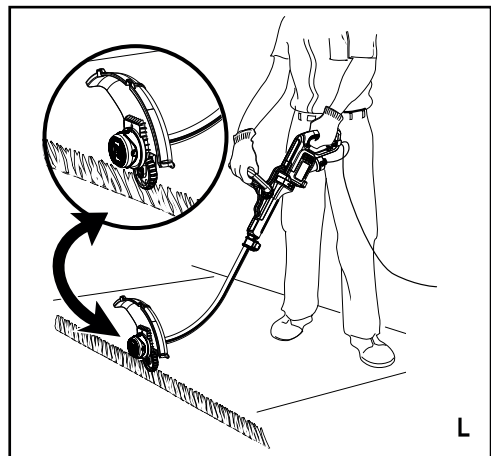
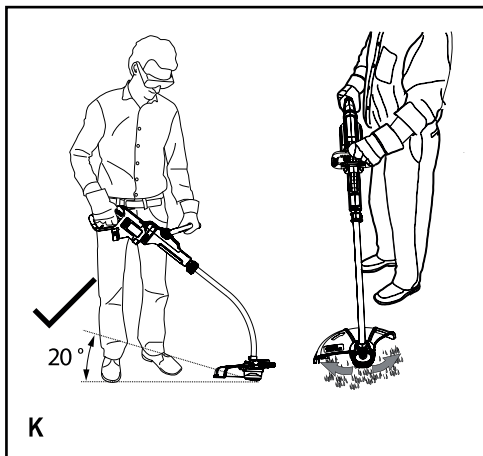
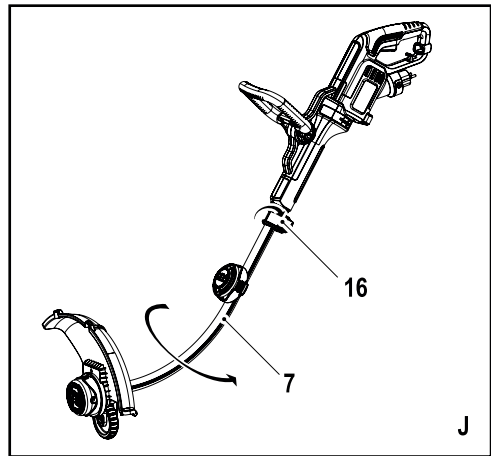
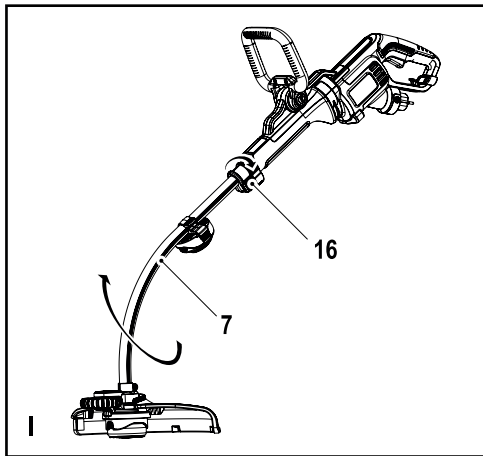
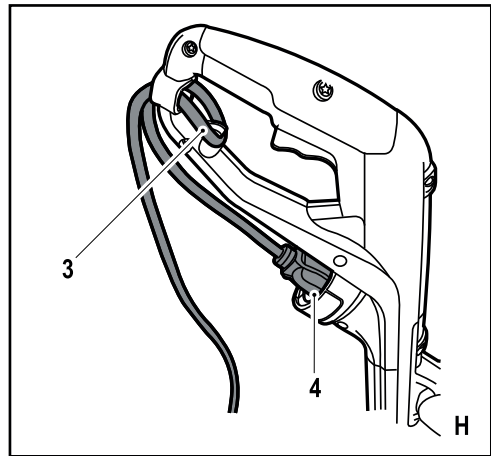
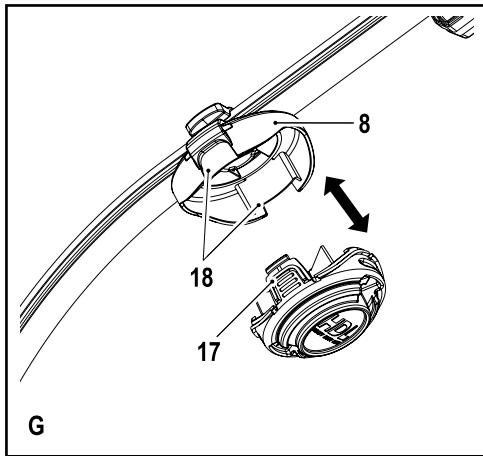
382019 - 73 BAL

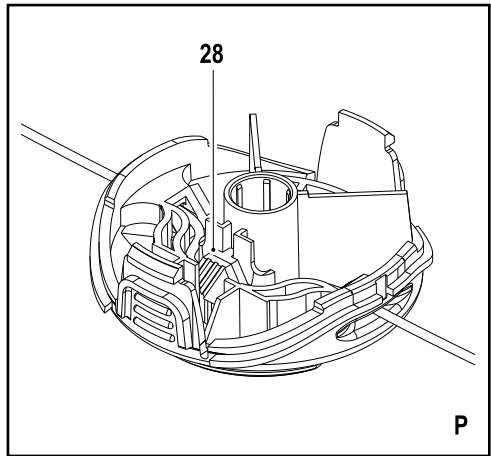
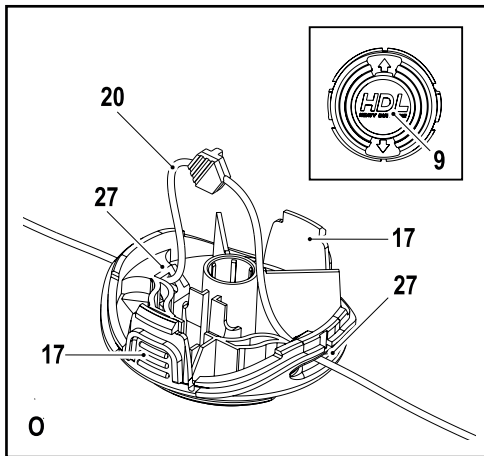
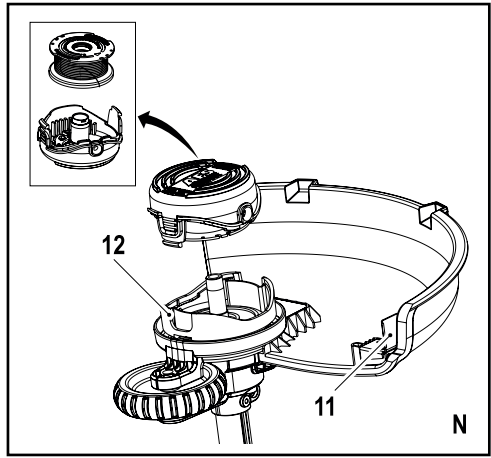
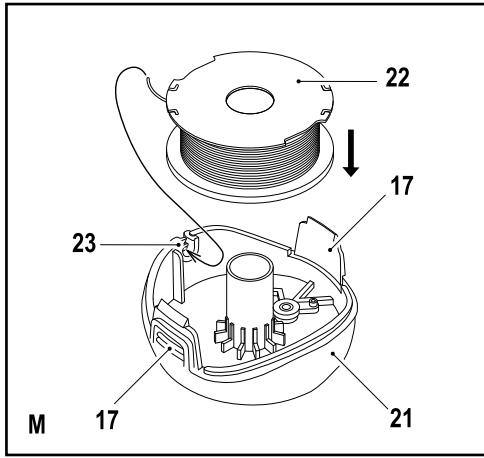
www.blackanddecker.eu

GL7033
GL8033
GL9035

Slovenščina	(Prevod izvirnih navodil)	6
Hrvatski	(Prijevod izvornih uputa)	15
Srpski	(Prevod originalnog uputstva)	26
Македонски	(Превод на оригиналните упатства)	35







Predvidena uporaba

Kosilnica na nitko BLACK+DECKER GL7033, GL8033, GL8035 je namenjena obrezovanju in oblikovanju robov trate in rezanju trave v omejenih prostorih. To orodje je namenjeno izključno za domačo uporabo.

Navodila za varno uporabo

Opozorilo! Pri uporabi električnih naprav morate za zmanjšanje nevarnosti požara, električnega udara ter telesnih poškodb in materialne škode vedno upoštevati osnovne varnostne napotke, vključno z naslednjimi.

Opozorilo! Pri uporabi orodja morate upoštevati varnostne napotke. Za svojo osebno varnost in varnost ljudi v bližini preberite pred začetkom dela navodila za uporabo. Navodila hranite na varnem mestu za poznejšo uporabo.

- ◆ Pred uporabo naprave natančno preberite ta navodila.
- ◆ Predvidena uporaba je podrobno opisana v teh navodilih. Uporaba kateregakoli pribora ali priključka ali način uporabe, ki v teh navodilih ni odobren ali opisan, lahko povzroči nevarnost telesnih poškodb.
- ◆ Shranite vsa opozorila in navodila za poznejšo uporabo.

Uporaba orodja

Pri uporabi orodja bodite vedno previdni.

- ◆ Vedno nosite zaščitna očala.
- ◆ Nikoli ne dovolite, da napravo uporabljajo otroci ali osebe, ki niso seznanjene z navodili za uporabo.
- ◆ Otrokom ali živalim preprečite, da bi prišle v bližino naprave ali se dotaknile naprave oz. električnega kabla.
- ◆ Če napravo uporabljate v bližini otrok, morate biti izjemno previdni in pozorni.
- ◆ Naprave ne smejo uporabljati mlade, šibke ali neizkušene osebe brez primerne nadzora.
- ◆ Ta naprava ni igrača in ni namenjena igri.
- ◆ Napravo uporabljajte samo podnevi ali pod močno umetno svetlobo.
- ◆ Napravo uporabljajte samo na suhih območjih. Pazite, da se naprava ne zmoči.
- ◆ Naprave ne potopite v vodo.
- ◆ Ne odpirajte ohišja naprave. Znotraj naprave ni delov, ki bi jih lahko servisiral ali popravil uporabnik.

- ◆ Naprave ne uporabljajte v eksplozivnem ozračju ob prisotnosti vnetljivih tekočin, plinov ali prahu.
- ◆ Za zmanjšanje nevarnosti poškodb vtičev in električni kablov nikoli ne izvlecite vtiča iz vtičnice z vlečenjem za kabel.

Varnost drugih ljudi

- To orodje lahko uporabljajo otroci, če so stari 8 let ali več in osebe z omejenimi fizičnimi senzornimi ali umskimi sposobnostmi ali pomanjkanjem izkušenj ali znanja, če so prejeli navodila o varni uporabi naprave in če razumejo morebitne nevarnosti uporabe.
- Otroci se ne smejo igrati z napravo. Otroci ne smejo brez nadzora čistiti naprave ali je vzdrževati.

Ostala tveganja

Pri uporabi orodja se lahko pojavijo druga tveganja, ki niso navedena v varnostnih opozorilih. Ta tveganja so lahko posledica nepravilne uporabe, dolgotrajne uporabe ipd. Kljub uporabi ustreznih varnostnih ukrepov in varnostnih naprav se določenim ostalim tveganjem ni mogoče izogniti. Mednje sodijo:

- ◆ Telesne poškodbe zaradi dotikanja vrtečih se/premikajočih se delov.
- ◆ poškodbe, ki nastanejo med menjavo delov, rezil ali dodatkov;
- ◆ poškodbe, ki nastanejo zaradi predolge uporabe orodja. Če delate z orodjem dalj časa, poskrbite za redne odmore;
- ◆ okvaro sluha;
- ◆ Nevarnosti za zdravje zaradi vdihavanja prahu, ki nastaja pri uporabi orodja (še posebej pri žaganju hrasta, bukve in srednje gostih vlaknenih plošč MDF).

Po uporabi

- ◆ Če naprave ne uporabljate, jo shranite v suhem, dobro prezračevanem prostoru izven dosega otrok.
- ◆ Otroci ne smejo imeti dostopa do shranjenih gospodinjskih aparatov.
- ◆ Če napravo shranite ali jo prevažate v avtomobilu, jo položite v prtljažnik ali jo privežite tako, da preprečite njeno premikanje ob nenadnih spremembah v hitrosti ali smeri vožnje.

Kontrolni pregledi in popravila

- ◆ Pred uporabo preverite, ali so deli naprave poškodovani ali defektni. Preverite morebitne polomljene dele, poškodovana stikala in druge pomanjkljivosti, ki bi lahko vplivale na delovanje naprave.
- ◆ Ne uporabljajte naprave, če je katerikoli del poškodovan ali defekten.
- ◆ Vse poškodovane ali pokvarjene dele naj zamenja ali popravi pooblaščen servis.

- ◆ Nikoli ne poskušajte odstraniti ali zamenjati delov, ki niso navedeni v teh navodilih.

Dodatni varnostni napotki za kosilnice na nitko za travo

Opozorilo! Elementi za rezanje se vrtijo tudi še potem, ko motor že ugasnete.

- ◆ Seznanite se z deli za upravljanje in s pravilnim načinom uporabe.
- ◆ Pred uporabo preverite morebitne znake poškodb, staranja ali obrabe na električnem kablu in kabelskem podaljškju. Če se kabel poškoduje med uporabo, nemudoma izklopite kabel iz omrežja. **NE DOTIKAJTE SE KABLA, DOKLER GA NE IZKLOPITE IZ OMREŽJA.**
- ◆ Ne uporabljajte naprave, če sta kabla poškodovana ali obrabljena.
- ◆ Za zaščito nog nosite visoko in trdno obuvalo.
- ◆ Za zaščito nog nosite dolge hlače.

- ◆ Pred uporabo naprave preverite, ali je pot, po kateri boste kosili, očiščena vejic, žic in drugih podobnih ovir.
- ◆ Napravo uporabljajte samo v pokončnem položaju z nitko v bližini tal. Nikoli ne vključite naprave v katerem koli drugem položaju.
- ◆ Med uporabo naprave se premikajte počasi.
Zavedajte se, da je sveže pokošena trava vlažna in spolzka.
- ◆ Ne delajte na strmih pobočjih. Delajte prečno preko strmin, ne navzgor ali navzdol.
- ◆ Nikoli ne prečkajte peščenih poti ali cest, če naprava še deluje.
- ◆ Nikoli se ne dotikajte nitke, če je naprava vključena.
- ◆ Orodja nikoli ne odlagajte, dokler se nitka popolnoma ne ustavi.
- ◆ Uporabljajte samo nitke prave vrste. Nikoli ne uporabljajte kovinske nitke ali ribiške vrvice.
- ◆ Pazite, da se ne dotaknete rezila za krajšanje nitke.
- ◆ Pazite, da je električni kabel na varni razdalji od nitke. Vedno bodite pozorni na položaj kabla.
- ◆ Vedno držite roke na varni oddaljenosti od nitke, še posebej, ko vključite motor.
- ◆ Pred uporabo naprave in po vsakem udarcu z napravo preverite morebitne znake obrabe ali poškodbe in popravite napravo, če je treba.
- ◆ Nikoli ne delajte z napravo, če so ščitniki poškodovani, ali če niso nameščeni.
- ◆ Pazite, da se ne boste poškodovali z mehanizmom za prilagajanje dolžine nitke. Ko povlečete novo odrezano nitko, vedno vrnite napravo v prvotni normalni delovni položaj, preden vključite motor.
- ◆ Prezračevalne odprtine morajo biti vedno očiščene in brez drobirja.
- ◆ Ne uporabljajte nitne kosilnice (oblikovalnika roba trate), če sta kabla poškodovana ali obrabljena.
- ◆ Kabelski podaljšek naj bo na varni oddaljenosti od elementov rezanja.

Električna varnost



Ta naprava je dvojno izolirana in zato ni potrebna nikakršna ozemljitev. Vedno preverite, ali dejanska napetost ustreza napetosti, navedeni na podatkovni plošči.

- ◆ Če se električni kabel poškoduje, ga lahko zamenja le proizvajalec ali pooblaščen serviser podjetja BLACK+DECKER, da se tako izognete morebitnim nevarnostim.
- ◆ Električno varnost lahko še izboljšate s pomočjo zelo občutljivega stikala na diferenčni tok 30 mA (RCD).

Oznake na napravi

Ob datumski kodi so na napravi tudi naslednji opozorilni simboli:



Preberite navodila pred začetkom uporabe.



Med delom s to napravo nosite zaščitna očala.



Med delom s tem orodjem nosite zaščito za sluh.



Vedno izvlecite vtičak iz vtičnice pred začetkom preverjanja poškodovanega kabla. Ne uporabljajte kosilnice za obrezovanje trave, če je kabel poškodovan.



Bodite pozorni na odletavajoče predmete. Ljudje v okolici naj se umaknejo na varno razdaljo od območja košnje.



Električnega orodja ne izpostavljajte dežju ali vlagi.



Direktiva 2000/14/ES za zajamčeno zvočno moč.

Funkcije

Ta naprava vključuje nekatere naslednje sestavne dele ali vse.

1. Stikalo za vklop/izklop
2. Ročaj
3. Zavora za kabel
4. Električna vtičnica
5. Drugi ročaj
6. Nastavitveni gumb
7. Cev
8. Shramba za rezervni kolut
9. Pokrov HDL
10. Ščitnik
11. Rezilo za rezanje nitke
12. Ohišje za kolut
13. Rezalna nitka
14. Robno kolo

Sestavljanje

Opozorilo! Pred montažo orodje izključite in izklopite iz električnega omrežja.

Namestitev ščitnika (sl. A in B)

- ◆ Odstranite vijak (15) s ščitnika (10).
- ◆ Ščitnik (10) namestite na orodje tako, kot je prikazano.
- ◆ Močno pritisnite na ščitnik, da se zaskoči v ležišče.
- ◆ Pritrdite ščitnik z vijakom.
- ◆ Zategnite vijak.

Opozorilo! Nikoli ne uporabljajte naprave, če ščitnik ni pravilno pritrjen.

Pritrditev pomožnega ročaja (sl. C)

- ◆ Pritisnite in držite pritisnjen gumb za nastavljanje (6) ob strani kosilnice.
- ◆ Potisnite pomožni ročaj (5) v ležišče preko nastavitvenega gumba (6).

Opozorilo! Preverite, ali so zobci na gumbu pravilno poravnani v režah na ročaju in ali je ročaj trdno pritrjen.

Nastavitev položaja pomožnega ročaja (sl. D)

Pomožni ročaj (5) lahko prilagajate in tako zagotovite optimalno ravnovesje in udobje.

- ♦ Pritisnite gumb za nastavitvev (6) na levi strani ročaja.
- ♦ Zavrtite pomožni ročaj (5) na zahtevani položaj.
- ♦ Sprostite gumb za nastavitvev (6).

Opozorilo! Preverite, ali so zobci na gumbu pravilno poravnani v režah na ročaju in ali je ročaj trdno pritrjen.

Nastavitev višine naprave (sl. E in F)

To orodje ima vgrajen teleskopski mehanizem, ki omogoča nastavitvev na različne, udobne višine. Na voljo je več nastavitvev višine.

Pri nastavitvi višine upoštevajte napotke spodaj:

- ♦ Sprostite zaporno sponko za nastavitvev višine (16).
- ♦ Cev (7) povlecite navzgor ali navzdol na zeleno višino.
- ♦ Zaprite zaporno sponko za nastavitvev višine (16).

Sprostitev rezalne nitke

Med transportom je rezalna nitka s trakom prilepljena na ohišje koluta.

Opozorilo! Pred začetkom sestavljanja odklopite vir napajanja.

- ♦ Odstranite trak, ki pritrjuje rezalno nitko na ohišje koluta (12).

Shranjevanje nitke, ki je ne uporabljate (sl. G)

Orodje ima dva rezilna sistema:

- ♦ **AFS:** Sistem s samodejnim podajanjem enojne nitke za nezahtevno košnjo in obrezovalna dela.
- ♦ **HDL:** Zelo učinkoviti dvojni sistem rezanja za močno poraščene travnate površine.

Pomnite: Kolut HDL lahko uporabljate samo v načinu za obrezovanje.

Sistem za rezanje, ki ga ne uporabljate, lahko shranite v prostor za rezervni kolut (samo GL8033 in GL9035).

- ♦ Poravnajte jezička (17) na pokrovu koluta z luknjama (18) v prostoru za rezervni kolut (8).
- ♦ Potisnite pokrov na prostor za rezervni kolut, tako da se trdno zaskoči v ležišču.

Prıklp naprave na električno omrežje (sl. H)

- ♦ Prıklpote ženski vtič ustreznega kabskega podaljška na električno vtičnico (4) na napravi.
- ♦ Kabel ovijte okoli zavore kabla (3).
- ♦ Električni vtičnik vtaknite v električno vtičnico.

Za enote s kablom: Kabel mora biti napeljan skozi zavoro za kabel, preden prıključite vtičnik na omrežno vtičnico.

Opozorilo! Podaljšek kabla mora biti primeren za uporabo na prostem.

Uporaba

Opozorilo! Orodje naj deluje s svojim lastnim tempom. Ne preobremenjujte orodja.

Nastavitev naprave na način obrezovanja ali oblikovanja robov (sl. I in J)

Napravo lahko uporabljate v načinu košnje, kot kaže slika I, ali v načinu oblikovanja robov za odstranjevanje trave, viseče preko robov trate ali cvetličnih gredic, kot kaže slika J.

Način obrezovanja (sl. I)

Za obrezovanje mora biti obrezovalna glava na položaju, prikazanem na sliki I. Če ni:

- ♦ Sprostite zaporno sponko za nastavitvev višine (16).
- ♦ Zavrtite cev (7) v smeri gibanja urinega kazalca.
- ♦ Ko je glava na ustreznem položaju, zaprite zaporo za nastavitvev višine (16).

Pomnite: Cev se vrti samo v eno smer.

Pomnite: Kolut HDL lahko uporabljate v načinu za obrezovanje.

Način oblikovanja robov (sl. J)

Za oblikovanje robov mora biti obrezovalna glava na položaju, prikazanem na sliki J. Če ni:

- ♦ Sprostite zaporno sponko za nastavitvev višine (16).
- ♦ Zavrtite cev (7) v nasprotni smeri gibanja urinega kazalca.
- ♦ Ko je glava na ustreznem položaju, zaprite zaporo za nastavitvev višine (16).

Pomnite: Cev se vrti samo v eno smer.

Vklop in izklop

- ♦ Orodje vklopite, tako da pritisnete na stikalo za vklop/izklop (1).
- ♦ Orodje izklopite tako, da sprostite sprožilno ročico.

Opozorilo! Nikoli ne poskušajte zakleniti sprožilne ročice v vklopljenem položaju.

Nasveti za optimalno uporabo

Splošno

- ♦ Za optimalne rezultate košnje režite samo suho travo.

Košnja

- ♦ Orodje držite tako, kot je prikazano na sl. K.
- ♦ Na rahlo nihajte s kosilnico z ene na drugo stran.
- ♦ Če kosite dolgo travo, delajte po korakih in začnite kositi zgoraj. Travo režite z majhnimi rezi.
- ♦ Napravo odmaknite v stran od trdih predmetov in občutljivih rastlin.
- ♦ Če režete travo vzdolž pločnikov ali drugih grobih površin ali če režete debelejšje trave ali druge rastline, se bo rezalna nitka obrabljala hitreje in treba jo bo pogosteje dodajati.
- ♦ Če začne naprava delovati počasneje, zmanjšajte obremenitev.

Oblikovanje robov

Optimalne rezultate dosežete na robovih, ki so globlji od 50 mm.

- ◆ Ne uporabljajte naprave za izdelavo robov. Za oblikovanje robov uporabite robno lopato.
- ◆ Napravo vodite na kolesu, kot kaže slika L.
- ◆ Če želite travo še bolj prirezati, rahlo nagnite orodje.

Vstavljanje novega koluta z rezalno nitko (sl. M in N)

Nadomestni koluti rezalne nitke so na voljo pri prodajalcu BLACK+DECKER (kat. št. A6482). Na voljo so tudi kompleti s 3 koluti rezalne nitke (kat. št. A6486).

- ◆ Odklopite orodje.
- ◆ Pritiskajte na jezička (17) in odstranite pokrov koluta (21) iz ohišja (12) (sl. M).
- ◆ Odstranite prazni kolot (22) iz ohišja koluta.
- ◆ Odstranite vso zemljo ali travo iz pokrova koluta in iz ohišja.
- ◆ Odrežite konec nitke in potisnite nitko v ušesce (23) (sl. M). Nitka mora segati približno 11 cm iz pokrova koluta.

Pomnite: Pazite, da se nitka ne odvijne s koluta. Ves čas jo trdno držite z eno roko.

- ◆ Vzemite nov kolot in ga potisnite na nastavek v pokrovu koluta. Počasi obračajte kolot, dokler se ne zaskoči v ležišče.
- ◆ Poravnajte jezička (17) na pokrovu koluta z luknjama (24) na ohišju (12).
- ◆ Potisnite pokrov na ohišje koluta, tako da se varno zaskoči v ležišču.

Opozorilo! Če nitka štrli iz ohišja mimo rezila (11), jo odrežite, tako da sega samo do rezila.

Vstavljanje nove visoko učinkovite rezalne nitke (sl. O in P)

Na prazen kolot lahko navijete novo nitko.

Nadomestni kompleti 10 kolotov z visoko učinkovito rezalno nitko so na voljo pri prodajalcu BLACK+DECKER (kat. št. A6489). Pri namestitvi nove nitke upoštevajte naslednje napotke:

- ◆ Odklopite orodje.
- ◆ Pritiskajte na jezička (17) in odstranite HDL pokrov (9) iz ohišja (12).
- ◆ Odstranite zemljo ali travo iz HDL pokrova (9) in iz ohišja.
- ◆ S pokrova HDL (9) odstranite rabljen konec nitke.
- ◆ Navijete novo nitko (20) in jo napeljite skozi ušesci (27) na obeh straneh HDL pokrova.
- ◆ Namestite središčno kapico (28) v označeni položaj (sl. P).
- ◆ Znova namestite pokrovček HDL.

Opozorilo! Uporabljajte samo pravilno vrsto nitke BLACK+DECKER.

Zamenjava električnega vtiča (samo ZK in Irska)

Če je treba namestiti novi električni vtič:

- ◆ Stari vtičač varno odstranite med odpadke.
- ◆ Priključite rjavi vodnik na fazni priključek novega vtiča.
- ◆ Priključite modri vodnik na nevtralni priključek.

Opozorilo! Na ozemljitveni priključek ne priključite nobene žice.

Upoštevajte napotke za vgradnjo vtičev, ki so priloženi kakovostnim vtičem.

Priporočena varovalka: 5 A.

Odpravljanje težav

Če naprava ne deluje pravilno, upoštevajte spodnje napotke.

Če to ne odpravi težave, se obrnite na servisno središče BLACK+DECKER.

Opozorilo! Pred nadaljevanjem dela izključite napravo.

Naprava deluje/teče počasi

- ◆ Preverite, ali se ohišje koluta neovirano vrti. Po potrebi previdno očistite.
- ◆ Preverite ali nitka ne sega za več kot 11 cm iz ohišja koluta. Če je konec nitke daljši, ga odrežite, tako da seže do rezila.

Samodejno podajanje nitke ne deluje

- ◆ Ob pritisnjem jezičku odstranite pokrov koluta z ohišja.
- ◆ Povlecite nitko, dokler ne sega 11 cm iz ohišja. Če na kolotu ne ostane dovolj nitke, vstavite nov kolot po napotkih zgoraj.
- ◆ Poravnajte jezička na pokrovu koluta z luknjama na ohišju.
- ◆ Potisnite pokrov na ohišje koluta, tako da se varno zaskoči v ležišču.
- ◆ Če nitka štrli iz ohišja prek rezila, jo odrežite, tako da sega samo do rezila

Če samodejno podajanje še vedno ne deluje ali če je kolot zagoden, poskusite naslednje:

- ◆ Previdno očistite pokrov koluta in ohišje.
- ◆ Odstranite kolot in preverite, ali se vzvod lahko neovirano premika.
- ◆ Odstranite kolot in odvijte nitko, nato jo ponovno navijte enakomerno, kot je opisano zgoraj. Zamenjajte kolot po napotkih.

Vzdrževanje

Baterijska ali električna naprava/orodje BLACK+DECKER je zasnovana tako, da deluje dolgo brez posebnega vzdrževanja. Stalno in zadovoljivo delovanje je odvisno od pravilne skrbi za napravo in rednega čiščenja.

Razen rednega čiščenja ne potrebuje polnilnik nobenega vzdrževanja.

Opozorilo! Pred vzdrževanjem električnih orodij s kablom/brez kabla:

- orodje/napravo izklopite in jo odklopite iz omrežne napetosti,
- ali izključite in odstranite baterijo iz naprave/orodja, če ima naprava/orodje vloženi ločen paket baterij,
- ali popolnoma izpraznite vgrajeno baterijo in izklopite orodje,
- pred čiščenjem odklopite polnilnik; razen rednega čiščenja ne potrebuje polnilnik nobenega vzdrževanja.
- Redno čistite prezračevalne reže v orodju/polnilniku s pomočjo mehke ščetke ali suhe krpe.
- Z vlažno krpo redno počistite ohišje motorja. Ne uporabljajte kemičnih čistil ali sredstev za čiščenje, ki drgnejo.
- Redno čistite nitko in kolut z mehko ščetko ali suho krpo.
- Redno odstranjujte travo in zemljo izpod ščitnika s topim strgalom.

Varovanje okolja



Odpadke odlagajte ločeno. Orodij in baterij, označeni s tem simbolom, ne odstranjujte skupaj z drugimi gospodinjstvi odpadki.

Orodje in akumulator vsebujeta materiale, ki jih je mogoče znova uporabiti ali reciklirati, kar zmanjšuje potrebo po surovinah.

Električne izdelke in akumulatorje reciklirajte v skladu s krajevnimi predpisi. Za več podrobnosti obiščite spletno stran www.2helpU.com

Tehnični podatki

		GL7033 Tip 1	GL8033 Tip 1	GL9035 Tip 1
Napetost	V_c	230	230	230
Vhodna moč	W	700	800	900
Hitrost v prostem teku	min^{-1}	7000	7000	7000
Teža	kg	3,2	3,2	3,2

Raven zvočnega tlaka:

Raven zvočnega tlaka (L_{WA}) 80 dB(A), negotovost (K) 2,0 dB(A)

Zvočna moč (L_{WA}) 94 dB (A), negotovost (K) 2,0 dB(A)

Skupne vrednosti tresljajev (triosni vektorski seštevek) v skladu z EN 50636-2-91:

Vrednost emisije tresljajev (a_w) 8,2 m/s^2 , negotovost (K) 1,5 m/s^2

Izjava EU o skladnosti

DIREKTIVA STROJI DIREKTIVA HRUP NA PROSTEM



GL7033/GL8033/GL9035 - Kosilnica na nitko

Black & Decker izjavlja, da so izdelki, opisani pod "tehničnimi podatki" v skladu z:
2006/42/ES, EN60335-1:2012+A11:2014, EN50636-2-91:2014

2000/14/ES, nitna kosilnica, $L \leq 50$ cm, dodatek VIII DEKRA Certification B.V., Utrechtseweg 310, 6802 ED Arnhem, Nizozemska ID priglasenega urada št.: 0344

Raven zvočne moči v skladu z 2000/14/ES (člen 12, Dodatek III, $L \leq 50$ cm):

L_{WA} (izmerjena zvočna moč) 94 dB(A),
negotovost (K) = 2,0 dB(A)

L_{WA} (zajamčena zvočna moč) 96 dB (A)

Ti izdelki so v skladu tudi z direktivo 2014/30/EU in 2011/65/EU.

Za več informacij se posvetujte s podjetjem Black & Decker na spodnjih naslovih, ali poiščite kontaktne podatke na zadnji strani navodil.

Podpisani je odgovoren za sestavo tehnične dokumentacije in daje to izjavo v imenu podjetja Black & Decker.

R.Laverick
Direktor inženiringa
Black & Decker Europe, 210 Bath Road, Slough,
Berkshire, SL1 3YD
Združeno kraljestvo
3. 3. 2017

Garancija

Na osnovi svojega zaupanja v kakovost svojih izdelkov ponuja Black & Decker 24-mesečno garancijo, ki velja od dneva nakupa. Ta garancija je dodatek in v nobenem primeru ne vpliva na vaše zakonjone pravice. Garancija je veljavna znotraj ozemlja držav članic EU in na evropskem trgovinskem območju.

SLOVENŠČINA

Za garancijski zahtevek boste morali skladno s pravili in pogoji poslovanja podjetja Black&Decker prodajalcu ali pooblaščenemu serviserju predložiti dokazilo o nakupu orodja. Pravila in pogoje 2-letne garancije podjetja Black&Decker in lokacijo najbližjega pooblaščenega serviserja lahko najdete na spletni strani www.2helpU.com, ali stopite v stik z najbližjo trgovino Black&Decker; naslovi trgovin so navedeni v tem priročniku:

Obiščite našo spletno stran www.blackanddecker.co.uk in registrirajte svoj novi izdelek Black & Decker, da boste ostali seznanjeni z našimi novimi izdelki in posebnimi ponodbami.

Namjena

Ova BLACK+DECKER BLACK+DECKER GL7033, GL8033, GL8035 kosilica s reznom niti predviđena je za rezanje i obradu rubova travnjaka i rezanje trave u skućenim prostorima. Ovaj je uređaj predviđen isključivo za uporabu u neprofesionalne svrhe.

Sigurnosne upute

Upozorenje! Tijekom upotrebe uređaja napajanih iz električne mreže pridržavajte se osnovnih sigurnosnih mjera, uključujući sljedeće, kako biste smanjili rizik od požara, strujnog udara, tjelesnih ozljeda i materijalne štete.

Upozorenje! Tijekom upotrebe ovog uređaja potrebno je pridržavati se sigurnosnih pravila. Radi vaše sigurnosti i sigurnosti drugih osoba, prije upotrebe uređaja pročitajte ove upute. Ove upute spremite za slučaj potrebe.

- ◆ Prije upotrebe uređaja pažljivo pročitajte cijeli priručnik.
- ◆ U ovom priručniku opisana je predviđena namjena. Upotreba bilo kojeg dodatnog pribora ili opreme, kao i izvođenje bilo kojih radnji pomoću ovog uređaja u svrhe koje nisu opisane u ovom priručniku može stvoriti opasnost od osobnih ozljeda.

- ◆ Ovaj priručnik čuvajte za slučaj potrebe.

Upotreba ovog uređaja

Budite pažljivi tijekom upotrebe ovog uređaja.

- ◆ Uvijek koristite zaštitne naočale.
- ◆ Djeci i osobama koje nisu upoznate s uputama ne dopuštajte upotrebu ovog uređaja.
- ◆ Ne dopustite djeci i životinjama da budu blizu radnog područja ili da dodiruju uređaj i kabel napajanja.
- ◆ Potreban je poseban nadzor ako se uređaj upotrebljava u blizini djece.
- ◆ Ovaj uređaj nije namijenjen upotrebi od strane mlađih ili nestručnih osoba bez dodatnog nadzora.
- ◆ Uređaj se ne smije upotrebljavati kao igračka.
- ◆ Uređaj upotrebljavajte isključivo po danu ili uz dobro umjetno osvjetljenje.
- ◆ Koristite samo na suhom mjestu. Pazite da se uređaj ne smoči.
- ◆ Uređaj ne uranjajte u vodu.

- ◆ Ne otvarajte kućište tijela.
Unutar uređaja nema dijelova koje bi korisnik mogao popraviti.
- ◆ Uređaj ne koristite u eksplozivnom okruženju, kao što je blizina zapaljivih tekućina, plinova ili prašine.
- ◆ Da biste smanjili rizik od oštećivanja utikača ili kabela, nikad ne povlačite za kabel kad utikač želite izvući iz utičnice.

Sigurnost drugih osoba

- ◆ Ovaj uređaj mogu rabiti djeca od 8 godina naviše i osobe sa smanjenim fizičkim, osjetilnim ili mentalnim sposobnostima, nedostatkom iskustva i znanja ako su pod nadzorom ili su upućene u sigurnu uporabu uređaja i opasnosti koje iz toga proizlaze.
- ◆ Djeca se ne smiju igrati uređajem. Čišćenje i održavanje ne smiju obavljati djeca bez nadzora.

Stalno prisutni rizici

Tijekom upotrebe alata mogu nastati dodatni rizici, koji nisu navedeni u priloženim sigurnosnim upozorenjima. Ti rizici mogu nastati uslijed nepravilne upotrebe, duge upotrebe itd.

Čak i uz primjenu važećih sigurnosnih propisa i sigurnosnih uređaja, neke stalno prisutne rizike nije moguće izbjeći. Oni obuhvaćaju:

- ◆ Ozljede uzrokovane dodirivanjem rotirajućih/pomičnih dijelova.
- ◆ Ozljede uzrokovane promjenom dijelova, oštrica ili dodatne opreme.
- ◆ Ozljede uzrokovane dugom upotrebom alata. Radite redovite pauze tijekom dulje upotrebe bilo kojeg alata.
- ◆ Oštećenje sluha.
- ◆ Opasnosti po zdravlje uslijed udisanja prašine nastale tijekom korištenja alata (npr. tijekom rada s drvom, osobito hrastovinom, bukovinom i ivericom).

Nakon upotrebe

- ◆ Kada nije u upotrebi, uređaj se mora spremirati na suho i dobro prozračeno mjesto izvan dosega djece.
- ◆ Djeca ne bi smjela imati pristup pohranjenim uređajima.
- ◆ Kad se uređaj čuva ili prevozi u vozilu, potrebno ga je smjestiti u prtljažnik ili spriječiti njegovo pomicanje uslijed naglih promjena u brzini i smjeru kretanja vozila.

Pregledi i popravci

- ◆ Prije upotrebe provjerite uređaj radi mogućih oštećenja ili neispravnih dijelova. Provjerite ima li polomljenih dijelova ili bilo kojih drugih stanja koja bi mogla utjecati na rad uređaja.
- ◆ Ne upotrebljavajte uređaj ako je bilo koji dio oštećen ili neispravan.
- ◆ Sve oštećene ili neispravne dijelove treba popraviti ili zamijeniti ovlašteni serviser.
- ◆ Ne pokušavajte uklanjati ili mijenjati bilo koje dijelove osim onih koji su navedeni u ovom priručniku.

Dodatne sigurnosne upute za šišače trave

Upozorenje! Rezni elementi nastavljaju s vrtnjom i nakon isključivanja motora.

- ◆ Upoznajte se s kontrolama i pravilnom upotrebom uređaja.
- ◆ Prije upotrebe provjerite kabel napajanja i produžni kabel radi mogućih znakova oštećenja, habanja i istrošenosti. Ako se kabel ošteti tijekom upotrebe, kabel smjesta odvojite od izvora električnog napajanja. **NE DODIRUJTE KABEL DOK NE PREKINETE NJEGOVO NAPAJANJE.**
- ◆ Uređaj ne upotrebljavajte ako su kabeli oštećeni ili istrošeni.
- ◆ Obujte visoke i zatvorene cipele ili čizme kako biste zaštitili stopala.
- ◆ Obucite hlače s dugim nogavicama kako biste zaštitili noge.
- ◆ Prije upotrebe uređaja provjerite da na mjestima rezanja nema štapova, kamenja, žice i drugih prepreka.

- ◆ Uređaj upotrebljavajte samo u uspravnom položaju, pri čemu rezna nit mora biti blizu tla. Uređaj nikad ne uključujte u bilo kojem drugom položaju.
- ◆ Polako se krećite tijekom upotrebe uređaja. Budite na oprezu jer svježe odrezana trava je vlažna i skliska.
- ◆ Ne radite na strmim kosinama. Radite poprečno na smjer kosine, a ne uzbrdo ili nizbrdo.
- ◆ Ne prelazite preko šljunčanih staza ili cesta dok je uređaj uključen.
- ◆ Ne dodirujte reznu nit dok je uređaj pokrenut.
- ◆ Uređaj ne odlažite dok se kretanje rezne niti potpuno ne prekine.
- ◆ Upotrebljavajte isključivo odgovarajuću vrstu rezne niti. Nikad ne upotrebljavajte metalnu reznu nit ili ribolovne niti.
- ◆ Pazite da ne dodirujete oštricu za skraćivanje rezne niti.
- ◆ Kabel za napajanje držite daleko od rezne niti. Uvijek pazite na položaj kabela.
- ◆ Ruke i noge u svakom trenutku držite podalje od rezne niti, posebice pri uključivanju motora.
- ◆ Prije uporabe uređaja i nakon bilo kakvog udarca provjerite ima li znakova habanja ili oštećenja te po potrebi popravite.
- ◆ Uređaj ne upotrebljavajte ako su štitnici oštećeni ili nisu postavljeni.
- ◆ Budite oprezni kako vas ugrađeni dio za skraćivanje rezne niti ne bi ozlijedio. Nakon produljivanja rezne niti uređaj uvijek vratite u njegov normalni radni položaj prije ponovnog uključivanja.
- ◆ Provjeravajte jesu li ventilacijski otvori čisti i bez naslaga.
- ◆ Rezač trave (rezač rubova) ne upotrebljavajte ako su kabeli oštećeni ili istrošeni.
- ◆ Produžne kabele držite daleko od reznih elemenata.

Zaštita od električne struje



Ovaj uređaj dvostruko je izoliran te žica uzemljenja nije potrebna. Uvijek provjerite odgovara li električno napajanje naponu navedenom na opisnoj oznaci.

- ◆ Ako je kabel napajanja oštećen, mora ga zamijeniti proizvođač ili ovlašteni servis tvrtke BLACK+DECKER kako bi se izbjegle opasnosti.
- ◆ Električna sigurnost može se dodatno poboljšati pomoću osjetljive sklopke na diferencijalnu struju od 30 mA (RCD).

Oznake na uređaju

Na uređaju su uz datumsku oznaku navedeni sljedeći simboli upozorenja:



Prije upotrebe pročitajte priručnik.



Tijekom upotrebe ovog uređaja koristite zaštitne naočale.



Tijekom upotrebe ovog uređaja koristite odgovarajuću zaštitu za sluh.



Uvijek odvojite utikač iz električne utičnice prije pregledavanja oštećenog kabela. Ne koristite rezač ako je kabel oštećen.



Pazite na leteće predmete. Promatrače držite podalje od područja rezanja.



Uređaj ne izlažite kiši ili visokoj vlazi.



Zajamčena zvučna snaga prema direktivi 2000/14/EZ.

Značajke

Ovaj uređaj sadrži neke ili sve od sljedećih značajki.

1. Prekidač za uključivanje/isključivanje
2. Rukohvat
3. Držač kabela
4. Ulaz za napajanje
5. Drugi rukohvat
6. Gumb za namještanje
7. Cijev
8. Spremište rezervnog svitka
9. HDL kapa
10. Štitnik
11. Oštrica za rezanje u ravni
12. Kucište kalema
13. Rezna linija
14. Kotačić za rubove

Sastavljanje

Upozorenje! Prije sastavljanja provjerite je li alat isključen i odvojen od električnog napajanja.

Postavljanje štitnika (sl. A i B)

- ◆ Uklonite vijak (15) sa štitnika (10).
- ◆ Postavite štitnik (10) na alat prema prikazu.
- ◆ Čvrsto pritisnite štitnik dok ne sjedne na mjesto.
- ◆ Štitnik pričvrstite vijkom.
- ◆ Zategnite vijak.

Upozorenje! Alat nikad ne upotrebljavajte ako štitnik nije pravilno postavljen.

Pričvršćivanje drugog rukohvata (sl. C)

- ◆ Držite pritisnutim gumb za namještanje (6) na strani glavnog tijela.
- ◆ Drugi rukohvat (5) gurnite na mjesto preko gumba za namještanje (6).

Upozorenje! Provjerite jesu li zupci na gumbu pravilno poravnati s utorima na rukohvatu te je li rukohvat dobro učvršćen.

Prilagođavanje položaja drugog rukohvata (sl. D)

Drugi rukohvat (5) može se prilagoditi radi optimalnog balansa i udobnosti uporabe.

- ♦ Pritisnite gumb za namještanje (6) s lijeve strane rukohvata.
- ♦ Zakrenite drugi rukohvat (5) u željeni položaj.
- ♦ Pustite gumb za namještanje (6).

Upozorenje! Provjerite jesu li zupci na gumbu pravilno poravnati s utorima na rukohvatu te je li rukohvat dobro učvršćen.

Prilagođavanje visine alata (sl. E i F)

Ovaj alat ima teleskopski mehanizam koji omogućuje njegovo prilagođavanje na udobnu visinu. Na raspolaganju je nekoliko postavki visine.

Da biste prilagodili visinu, slijedite ove korake:

- ♦ Otpustite stezaljku za blokadu i namještanje visine (16).
- ♦ Lagano povucite cijev (7) gore ili dolje na željenu visinu.
- ♦ Zatvorite stezaljku za blokadu i namještanje visine (16).

Oslobađanje rezne niti

Tijekom transporta rezna je nit zalijepljena vrpcom u kućištu svitka.

Upozorenje! Prije sastavljanja odspojite sa strujnog napajanja.

- ♦ Uklonite traku koja reznu nit pričvršćuje za kućište svitka (12).

Čuvanje svitka kada se ne upotrebljava (sl. G)

Alat ima dva sustava rezanja:

- ♦ **AFS:** Automatsko uvlačenje jednostruke niti za lagano odrezivanje i rubljenje.
- ♦ **HDL:** Sustav rezanja s dvojnomo niti za teške uvjete rada za više prerasla područja.

Napomena: HDL svitak može se upotrijebiti samo u načinu rada s rezanjem.

Sustav rezanja koji se ne upotrebljava može se spremiti u spremište za rezervni svitak (samo GL8033 i GL9035).

- ♦ Poravnajte jezičke (17) na poklopac svitka s izrezima (18) na spremištu za rezervni svitak (8).
- ♦ Pritisnite poklopac na spremišta za rezervni svitak tako da se pričvrsti u svom položaju.

Priključivanje alata na električno napajanje (sl. H)

- ♦ Ženski utikač odgovarajućeg produžnog kabela priključite na ulaz za napajanje (4).
- ♦ Provucite kabel kroz držač kabela (3).
- ♦ Utikač priključite u strujnu utičnicu.

Za žične kabelaške jedinice: Osigurajte da se kabel provuče u petlju kroz držač kabela prije spajanja utikača u mrežnu utičnicu.

Upozorenje! Produžni kabel mora biti pogodan za upotrebu na otvorenom.

Upotreba

Upozorenje! Pustite alat da radi svojim tempom. Ne preopterećujte alat.

Postavljanje alata za rezanje ili rubljenje (sl. I i J)

Ovaj alat može se koristiti za rezanje kako je prikazano na sl. I, odnosno za rubljenje trave uzduž ruba travnjaka kako je prikazano na sl. J.

Način rada s rezanjem (sl. I)

Za rezanje reznu je glavu potrebno postaviti u položaj prikazan na sl. I. Ako nije u tom položaju:

- ♦ Otpustite stezaljku za blokadu i namještanje visine (16).
- ♦ Okrenite cijev (7) u smjeru kazaljke na satu.
- ♦ Kada glava bude u položaju, zatvorite stezaljku za blokadu i namještanje visine (16).

Napomena: Cijev će se okrenuti samo u jednom smjeru.

Napomena: HDL svitak može se upotrijebiti u načinu rada s rezanjem.

Način rada s rubljenjem (sl. J)

Za obradu rubova reznu je glavu potrebno postaviti u položaj prikazan na sl. u H. Ako nije u tom položaju:

- ♦ Otpustite stezaljku za blokadu i namještanje visine (16).
- ♦ Okrenite cijev (7) u smjeru suprotno od kazaljke na satu.
- ♦ Kada glava bude u položaju, zatvorite stezaljku za blokadu i namještanje visine (16).

Napomena: Cijev će se okrenuti samo u jednom smjeru.

Uključivanje i isključivanje

- ♦ Da uključite alat, pritisnite prekidač za uključivanje/isključivanje (1).
- ♦ Za isključivanje alata pustite prekidač.

Upozorenje! Prekidač ne pokušavajte blokirati u uključenom položaju.

Savjeti za optimalnu upotrebu

Općenito

- ♦ Da biste postigli optimalne rezultate podrezivanja, režite samo suhu travu.

Šišanje

- ♦ Alat pridržavajte kako je to prikazano na sl. K.
- ♦ Rezač pomičite s jedne na drugu stranu.

- ◆ Kada režete visoku travu, radite postepeno od vrha. Režite manje duljine.
- ◆ Kabel držite daleko od čvrstih predmeta i nježnih biljaka.
- ◆ Rezna nit trošit će se brže i bit će je potrebno više odmatati ako se rezanje izvodi uzduž staza ili drugih abrazivnih površina ili ako se reže čvršći korov.
- ◆ Ako alat počne raditi usporeno, smanjite opterećenje.

Rubljenje

Optimalni rezultati rezanja postižu se na rubovima dubljim od 50 mm.

- ◆ Alat ne upotrebljavajte za izradu rubova. Za izradu rubova upotrijebite rubnu lopaticu.
- ◆ Alat vodite na njegovom kotačiću kako je prikazano na sl. L.
- ◆ Za kraće podrezivanje lagano nagnite alat.

Postavljanje novog svitka s reznom niti (sl. M i N)

Zamjenski svitci s reznom niti dostupni su kod vašeg BLACK+DECKER prodavača (kat. br. A6482). Također su raspoloživa pakiranja s tri svitka za liniju za rezanje (kat. br. A6486).

- ◆ Alat isključite iz napajanja.
- ◆ Držite pritisnute jezičke (17) i uklonite poklopac svitka (21) s kućišta (12) (sl. M).
- ◆ Uklonite prazni svitak (22) iz poklopca svitka.
- ◆ Uklonite svu nečistoću ili travu iz kućišta i poklopca svitka.
- ◆ Oslobodite završetak rezne niti i provedite je kroz otvor (23) (sl. M). Rezna nit morala bi izlaziti približno 11 cm od poklopca svitka.

Napomena: Pazite da ne dopustite da linija na svitku odmoti. Cijelo je vrijeme držite čvrsto jednom rukom.

- ◆ Novi svitak gurnite na osovinu u poklopcu svitka. Lagano zakrećite svitak dok ne sjedne u mjestu.
- ◆ Poravnajte jezičke (17) na poklopcu svitka s urezima (24) na kućištu (12).
- ◆ Pritisnite poklopac na kućište tako da se učvrsti u svom položaju.

Upozorenje! Ako rezna nit prelazi oštricu za skraćivanje (11), odrežite je tako da bude tik do oštrice.

Postavljanje novog komada rezne niti za teške uvjete rada (sl. O i P)

Na prazni svitak možete namotati novu reznu nit.

Zamjenska pakiranja s 10 reznih niti za teške uvjete rada raspoloživa su kod vašeg BLACK+DECKER prodavača (kat. br. A6489). Da postavite novu reznu nit, postupite kako slijedi:

- ◆ Alat isključite iz napajanja.
- ◆ Držite pritisnute jezičke (17) i uklonite HDL kapu (9) s kućišta (12).
- ◆ Uklonite svu nečistoću i travu s HDL kape (9) i kućišta.
- ◆ Uklonite korišteni komad niti s HDL kape (9).
- ◆ Provucite novi komad niti (20) kroz ušice (27) na bilo kojoj strani HDL kape.

- ◆ Postavite središnji okov (28) u navedeni položaj (sl. P).
- ◆ Ponovno postavite HDL kapu.

Upozorenje! Upotrebljavajte isključivo odgovarajuću vrstu BLACK+DECKER rezne niti.

Zamjena električnog utikača (samo za U.K. i Irsku)

Ako je potrebno postaviti novi strujni utikač:

- ◆ Stari utikač zbrinite na siguran način.
- ◆ Smeđi vodič spojite na fazni priključak novog utikača.
- ◆ Plavi vodič spojite na neutralni priključak.

Upozorenje! Na priključak uzemljenja nije potrebno ništa povezivati.

Slijedite upute za ugradnju isporučene uz utikač dobre kvalitete.

Preporučeni osigurač: 5 A.

Otklanjanje poteškoća

Ako vam se čini da vaš alat ne funkcionira pravilno, slijedite dolje opisane upute. Ako to ne riješi problem, obratite se lokalnom servisu za BLACK+DECKER.

Upozorenje! Prije nego što nastavite s uputama, alat isključite iz električnog napajanja.

Alat radi usporeno

- ◆ Provjerite može li se kućište svitka neometano okretati. Po potrebi pažljivo očistite.
- ◆ Provjerite da slobodni dio rezne niti koji izlazi iz kućišta svitka nije dulji od 11 cm. Ako je duljina veća, odrežite je tako da jedva dolazi u dodir s oštricom za skraćivanje.

Automatsko odmatanje niti ne funkcionira

- ◆ Držite pritisnute jezičke i uklonite poklopac kabela s kućišta.
- ◆ Iz kućišta izvucite 11 cm rezne niti. Ako na svitku nema dovoljno rezne niti, postavite novi svitak na prethodno opisani način.
- ◆ Poravnajte jezičke na poklopcu svitka s urezima na kućištu.
- ◆ Pritisnite poklopac na kućište tako da se učvrsti u svom položaju.
- ◆ Ako duljina rezne niti prelazi oštricu za skraćivanje, odrežite je tako da bude tik do oštrice.

Ako automatsko odmatanje niti i dalje ne funkcionira ili je svitak zaglavljn, pokušajte sljedeće:

- ◆ Pažljivo očistite poklopac i kućište svitka.
- ◆ Uklonite svitak i provjerite može li se poluga neometano pomicati.
- ◆ Uklonite svitak i odmotajte reznu nit, a zatim je uredno namotajte kao što je prethodno opisano. Svitak ponovo postavite na opisani način.

Održavanje

Ovaj BLACK+DECKER žični/bežični električni uređaj/ alat projektiran je za dugotrajnu upotrebu uz minimalno održavanje. Nprekinuta i zadovoljavajuća upotreba ovisi o pravilnom održavanju i redovitom čišćenju alata/uređaja. Ovaj punjač ne zahtijeva nikakvo održavanje osim redovitog čišćenja.

Upozorenje! Prije izvođenja bilo kakvih radova održavanja na žičnom/akumulatorskom električnom alatu:

- Isključite uređaj/alat i izvucite ga iz utičnice.
- Ili isključite uređaj i uklonite bateriju ako je baterija poseban dio.
- Ili potpuno ispraznite bateriju ako je integralni dio, a zatim isključite uređaj.
- Punjač prije čišćenja iskopčajte iz napajanja. Ovaj punjač ne zahtijeva nikakvo održavanje osim redovitog čišćenja.
- Redovito čistite ventilacijske otvore na alatu/uređaju i punjaču pomoću meke četke ili suhe krpe.
- Kučište motora redovito čistite vlažnom krpom. Ne upotrebljavajte abrazivna ili sredstva za čišćenje na bazi otapala.
- Reznu nit i svitak redovito čistite mekim kistom ili suhom krpom.
- Redovito uklanjajte nakupljenu travu i nečistoću s donje strane štitnika pomoću tupe strugalice.

Zaštita okoliša



Odlazite sa zasebnim otpadom. Proizvodi i baterije označeni ovim simbolom ne smiju se odlagati s komunalnim otpadom.

Proizvodi i baterije sadrže materijale koji se mogu reciklirati radi smanjenja potrošnje sirovina i očuvanja prirodnih resursa. Električne proizvode i baterije reciklirajte sukladno lokalnim propisima. Više informacija dostupno je na adresi www.2helpU.com.

Tehnički podaci

		GL7033 Tip 1	GL8033 Tip 1	GL9035 Tip 1
Napon	V_c	230	230	230
Ulazna snaga	W	700	800	900
Brzina bez opterećenja	min^{-1}	7000	7000	7000
Težina	kg	3,2	3,2	3,2

Razina zvučnog tlaka:

Zvučni tlak (L_{WA}) 80 dB(A), nesigurnost (K) 2,0 dB(A)

Zvučna snaga (L_{WA}) 94 dB(A), nesigurnost (K) 2,0 dB(A)

Ukupne vrijednosti vibracija (troosni vektorski zbroj) u skladu s direktivom EN 50636-2-91:

Vrijednost emisije vibracija ($a_{h,r}$) 8,2 m/s^2 , nesigurnost (K) 1,5 m/s^2

EU izjava o usklađenosti

DIREKTIVA O STROJEVIMA - DIREKTIVA O BUCI
U UPOTREBI NA OTVORENOM



GL7033/GL8033/GL9035 - rezač

Black & Decker izjavljuje da su proizvodi opisani u odjeljku "tehnički podaci" u skladu sa sljedećim propisima: 2006/42/EZ, EN60335-1:2012+A11:2014, EN50636-2-91:2014.

2000/14/EC, šišač trave, L ≤ 50 cm, dodatak VIII DEKRA Certification B.V., Utrechtseweg 310, 6802 ED Arnhem, The Netherlands Obaviješteno tijelo ID br.: 0344

Snaga zvuka prema 2000/14/EC (članak 12, dodatak III, L ≤ 50 cm):
 L_{WA} (izmjerena zvučna snaga) 94 dB(A), nesigurnost (K) = 2,0 dB(A)
 L_{WA} (zajamčena snaga zvuka) 96 dB(A)

Ovi proizvodi također su usklađeni s direktivama 2014/30/EU i 2011/65/EU.

Za dodatne informacije kontaktirajte tvrtku Black & Decker putem sljedeće adrese ili pogledajte prilog pri kraju priručnika.

Dolje potpisani odgovoran je za sastavljanje tehničke dokumentacije i ovu izjavu iznosi u ime tvrtke Black & Decker.

R. Laverick
Direktor za inženjering
Black & Decker Europe, 210 Bath Road, Slough,
Berkshire, SL1 3YD
United Kingdom
03.03.2017.

Jamstvo

Black & Decker siguran je u kvalitetu svojih proizvoda i svojim kupcima pruža 24-mjesečno jamstvo od datuma kupnje. Ovo jamstvo dodatak je vašim zakonskim pravima i ni na koji ih način ne narušava. Ovo jamstvo valjano je na području država članica Europske unije i Europske zone slobodnog trgovanja.

Da biste potraživali jamstvo, ono mora biti sukladno uvjetima i odredbama tvrtke Black&Decker, a prodavaču ili ovlaštenom servisu potrebno je priložiti dokaz o kupnji. Uvjete i odredbe dvogodišnjeg jamstva tvrtke Black&Decker i lokaciju najbližeg ovlaštenog servisa pronaći ćete na internetu na adresi www.2helpU.com ili putem lokalnog ureda tvrtke Black & Decker na adresi navedenoj u ovom priručniku:

Posjetite našu web-lokaciju www.blackanddecker.co.uk kako biste registrirali svoj novi Black & Decker proizvod i provjerili nove proizvode i posebne ponude.

JAMSTVENA IZJAVA

- ◆ Jamčimo da navedeni proizvod koji smo isporučili nema nedostataka ili grešaka u konstrukciji ili tvorničkoj montaži.
- ◆ Jamstveni rok je 24 mjeseci od dana kupnje. Jamčimo da će navedeni proizvod koji smo isporučili u jamstvenom roku ispravno funkcionirati kod normalne upotrebe ukoliko će se korisnik pridržavati priloženih uputa o uporabi.
- ◆ Jamčimo da je za isporučeni proizvod osigurano servisno održavanje i potrebni rezervni dijelovi u toku 7 godina od datuma kupnje.
- ◆ Obvezujemo se na zahtjev imatelja jamstvenog lista podnesenog u jamstvenom roku, o svom trošku osigurati otklanjanje kvarova i nedostataka proizvoda koji proizlaze iz nepodudarnosti stvarnih sa propisanim, odnosno deklariranim karakteristikama kvalitete proizvoda. Popravak se obvezujemo izvršiti u roku od 45 dana od dana prijave kvara. Ako proizvod ne popravimo u tom roku obvezujemo se zamijeniti ga novim ili vratiti uplaćenu svotu.
- ◆ Jamstvo vrijedi uz predočenje originalnog računa prodavača te pravilno ispunjenog jamstvenog lista ovjerenog pečatom prodavača.
- ◆ Troškove prijevoza odnosno prijenosa proizvoda koji nastaju pri popravku odnosno njegovoj zamjeni u garantnom roku snosi nositelj jamstva. Bez obzira na način dostave ovlaštenom servisu, kupac je obavezan podignuti proizvod po izvršenom servisnom popravku i isto potvrditi svojim potpisom.
- ◆ Nepravilnosti koje su nastale nestručnim rukovanjem, rukovanjem suprotnim navedenim u uputama ili mehaničkim oštećenjem isključene su iz jamstva.
- ◆ Proizvod ne smije biti prethodno otvaran ili popravlján od strane neovlaštenih osoba.
- ◆ Ako popravak traje duže od 14 dana, jamstveni rok se produžuje za trajanje servisa.

RADOVI I DIJELOVI OBUHAĆENI JAMSTVOM

- ◆ Kvarovi nastali greškom prilikom tvorničkog sklapanja i pakiranja
- ◆ Puknuća lomovi dijelova strojeva i alata prouzročeni nekvalitetnim materijalom tj. tvorničkom greškom
- ◆ Indirektni kvarovi uzrokovani točkom 2
- ◆ Kvarovi nastali odmah po puštanju stroja/ uređaja u rad

RADOVI I DIJELOVI KOJI NISU PREDMET JAMSTVA

1. Oštećena i kvarovi nastali:
 - ◆ Prilikom nepravilnog sastavljanja uređaja od strane kupca
 - ◆ Nepravilnim rukovanjem i nenamjenskim korištenjem
 - ◆ Korištenjem neadekvatnih goriva, maziva, napona, opterećenja
 - ◆ Servisiranjem ili rastavljanjem uređaja od strane neovlaštenih osoba
2. Dijelovi koji spadaju u potrošni materijal:
 - ◆ Kvarovi nastali nedovoljnim održavanjem ili servisiranjem
 - ◆ Kvarovi nastali radi preopterećivanja ili pregrijavanja uređaja ili njihovih sastavnih dijelova

TIP PROIZVODA:	
Prodajno mjesto:	Pečat:
Datim prodaje:	Potpis:

Ovlašteni Serviseri:**ALATI MAŠIĆ**

Županijska 38, 31000 OSIJEK
 T: 00 385 (0) 31 200 888
 M: 00 385 (0) 98 506 174

ALATI MILIĆ D.O.O.

Mirka Viriusa 2, 10090 ZAGREB
 T: 00 385 (0)1 3734 791
 T: 00 385 (0)9 137 33 000
 F: 00 385 (0)1 3906 790
 info@alatomilic.hr
<http://www.alatomilic.hr/>

ELEKTROMECHANIKA TERLEVIĆ d.o.o.

Ročka 39, 52440 POREČ
 T: 00 385 (0) 52 438 297
 F: 00 385 (0) 52 438 297
 elektroterlevic@inet.hr
<http://elektromechanika-terlevic.hr/index.html>

GEMMA SERVIS

Andrije peruča 38, 51000 Rijeka
 T: +38551217118
 M: 098211784
 F: +38551217118
 gemma-servis@ri.t-com.hr
<http://gemmaservis.fullbusiness.com>

GROM d.o.o

Hrvatskih vladara 33, 22 243 MURTER
 T: 00 385 95 909 6164
 gromelectro@gmail.com

MEDJIMURKA BS SERVIS

Kalnička 6, 40000 ČAKOVEC
 T: 00 385 (0) 40 384 660
 M: 00 385 (0) 40 500 634
 servis@medjimurka-bs.hr
<http://profi-al.hr/zagreb-hrvatska/>

PAVLOV ALATI

Cesta Dr. F. Tuđmana 273, 21213 KAŠTEL
 GOMILICA
 T: 00 385 (0) 21 220 022
 M: 00 385 (0) 21 221 122
 F: 00 385 (0) 21 220 022
 servis-pavlov@st.t-com.hr

PROFI – AL OBRT

Mikulinci 4a, 10010 ZAGREB
 T: 00 385 (0)1 66 22 820
 T: 00 385 (0)98 718 108
 F: 00 385 (0) 1 66 22 823
 info@profi-al.hr
<http://profi-al.hr/zagreb-hrvatska/>

TITAN d.o.o.

Bogoslava Šuleka 19, 47000 KARLOVAC
 T: 00 385 (0) 47 63 63 11
 F: 00 385 (0) 47 63 63 10
 info@titan.com.hr
<http://www.titan.com.hr/>

VERMA d.o.o.

Pere Devčića 23, 10290 ZAPREŠIĆ
 T: +385 1 3357 496
 servis@verma.hr / verma@verma.hr
www.verma.hr

Namena

Vaš BLACK+DECKER GL7033, GL8033, GL8035 električni trimer za travu je dizajniran za podrezivanje i završnu obradu rubova travnjaka i šišanje trave na skučenom prostoru. Ovaj aparat je namenjen samo za privatnu upotrebu.

Sigurnosna uputstva

Upozorenje! Pri korišćenju uređaja sa mrežnim napajanjem neophodno je pridržavati se osnovnih sigurnosnih mera predostrožnosti, uključujući i one navedene u nastavku, kako bi se smanjila opasnost od požara, električnog udara, telesnih povreda i materijalnih šteta.

Upozorenje! Pri korišćenju ove mašine moraju se poštovati bezbednosna pravila. Radi svoje bezbednosti i bezbednosti posmatrača, obavezno pročitajte ova uputstva pre uključivanja mašine. Sačuvajte ova uputstva za kasnije potrebe.

- ◆ Pre nego što počnete da koristite ovaj aparat, pažljivo pročitajte ovo uputstvo za upotrebu.
- ◆ Namena je opisana u ovom uputstvu za upotrebu. Upotreba bilo kakvih dodatnih pribora ili priključaka ili vršenje bilo koje druge operacije ovim aparatom

koja nije preporučena u ovom uputstvu za upotrebu može izazvati opasnost od fizičkih povreda.

- ◆ Sačuvajte ovo uputstvo za buduće potrebe.

Korišćenje vašeg aparata

Uvek budite pažljivi kada koristite ovaj uređaj.

- ◆ Uvek nosite zaštitne naočare.
- ◆ Nikad ne dozvoljavajte da ovu mašinu koriste deca ili ljudi koji nisu upoznati sa ovim uputstvima.
- ◆ Ne dozvoljavajte da deca ili životinje prilaze radnom području ili dodiruju aparat ili kabl za napajanje.
- ◆ Neophodan je neprekidan nadzor kada se uređaj koristi u blizini dece.
- ◆ Ovaj uređaj nije predviđen za korišćenje od strane mladih ili nemoćnih lica bez nadzora.
- ◆ Ovaj uređaj se ne sme koristiti kao igračka.
- ◆ Aparat koristite samo po dnevnom svetlu ili sa dobrom veštačkom rasvetom.

- ◆ Koristiti samo na suvom mestu. Ne dozvolite da se uređaj pokvasi.
- ◆ Ne uranjajte aparat u vodu.
- ◆ Ne otvarajte kućište. Unutra se ne nalaze delovi koje može da servisira korisnik.
- ◆ Ne uključujte aparat u eksplozivnim atmosferama, na primer u prisustvu zapaljivih tečnosti, gasova ili prašine.
- ◆ Da biste smanjili opasnost od oštećenja utikača ili kablova, nikad ne vucite kabl da biste izvukli utikač iz utičnice.

Bezbednost drugih osoba

- ◆ Ovaj alat se može koristiti od strane dece od 8 godina pa naviše i od strane osoba sa smanjenim fizičkim, čulnim i mentalnim sposobnostima ili sa nedostatkom iskustva i znanja, ako su pod nadzorom ili ako su im date instrukcije u vezi upotrebe uređaja na bezbedan način i ako razumeju povezane opasnosti.

- ◆ Deca ne smeju da se igraju sa aparatom. Čišćenje i održavanje ne sme da bude obavljeno od strane dece bez nadzora.

Preostale opasnosti

Pri radu sa ovim alatom mogu se javiti dodatni preostali rizici, koji možda nisu uvršteni u priloženim upozorenjima za bezbedan rad. Sledeći rizici mogu nastati zbog nenamenske upotrebe, produžene upotrebe itd.

I pored primene relevantnih bezbednosnih propisa i implementacije bezbednosnih uređaja, izvesne preostale opasnosti se ne mogu izbeći. To su:

- ◆ Povrede izazvane dodirivanjem rotirajućih/pokretnih delova.
- ◆ Povrede izazvane pri promeni delova, noževa ili pribora.
- ◆ Povrede izazvane dugotrajnom upotrebom alata. Ako sa bilo kojim alatom radite duže vreme, pobrinite se da redovno pravite pauze.
- ◆ Slabljenje sluha.

- ◆ Opasnosti po zdravlje izazvani udisanjem prašine koja se stvara pri korišćenju alata (primer:-rad sa drvetom, naročito sa hrastom, bukvom i MDF-om).
- ◆ Bilu koje oštećene ili neispravne delove treba da popravi ili zameni ovlašćeni serviser.
- ◆ Nikad ne pokušavajte da uklonite ili zamenite bilo koji deo osim onog koji je naveden u ovom priručniku.

Posle upotrebe

- ◆ Kada se ne koristi, uređaj treba čuvati na suvom mestu sa dobrom ventilacijom koje je van domašaja dece.
- ◆ Deca ne bi trebalo da imaju pristup odloženim aparatima.
- ◆ Kada se aparat skladišti ili transportuje u vozilu, treba ga osigurati tako da se spreči kretanje usled iznenadnih promena brzine ili smera.

Inspekcije i popravke

- ◆ Pre upotrebe proverite da li je aparat oštećen i da li ima neispravne delove. Proverite da li ima polomljenih delova i da li postoji bilo koje drugo stanje koje može uticati na rad ovog aparata.
- ◆ Ne koristite aparat ako je neki deo oštećen ili neispravan.

Dodatna sigurnosna uputstva za električne trimere za travu

Upozorenje! Rezni elementi rotiraju i nakon isključivanja motora.

- ◆ Upoznajte se sa kontrolama i pravilnim korišćenjem aparata.
- ◆ Pre upotrebe proverite da li na kablju za napajanje i produžnom kablju postoje znaci oštećenja, starenja ili habanja. Ako se kabl ošteti u toku korišćenja, odmah iskopčajte kabl iz napajanja. **NE DODIRUJTE KABL PRE NEGO ŠTO ISKOPČATE NAPAJSANJE.**
- ◆ Ne koristite aparat ako su kablovi oštećeni ili neispravni.
- ◆ Nosite zaštitne cipele ili čizme da biste zaštitili noge.
- ◆ Nosite dugačke pantalone da biste zaštitili noge.

- ◆ Pre korišćenja aparata proverite da li je putanja rezanja čista, odnosno očišćena od grančica, kamenja, žica i bilo kakvih drugih prepreka.
- ◆ Aparat koristite samo u uspravnom položaju tako da rezni najlon bude postavljen blizu tla. Nikad ne uključujte aparat u bilo kom drugom položaju.
- ◆ Polako se krećite kada koristite ovaj aparat. Imajte na umu da je sveže ošišana trava vlažna i klizava.
- ◆ Ne radite na strminama. Na strminama radite poprečno, a ne nagore i nadole.
- ◆ Nikad ne prelazite preko šljunkovitih staza ili puteva sa uključenim aparatom.
- ◆ Nemojte nikad da dodirujete rezni najlon dok aparat radi.
- ◆ Ne spuštajte aparat dok se rezni najlon potpuno ne zaustavi.
- ◆ Koristite samo odgovarajući tip reznog najlona. Nikad ne koristite metalnu nit ili strunu za pecanje.
- ◆ Pazite da ne dodirnete nož za sečenje najlona.
- ◆ Pobrinite se da električni kabl uvek držite dalje od reznog najlona. Uvek vodite računa o položaju kabla.
- ◆ Ruke i noge uvek postavite dalje od reznog najlona, naročito prilikom uključivanja motora.
- ◆ Pre korišćenja aparata i posle bilo kakvog udara proverite da li postoje znaci oštećenja ili habanja i popravite po potrebi.
- ◆ Nikad ne uključujte aparat sa oštećenim štitnicima ili bez montiranih štitnika.
- ◆ Pazite da se ne povredite bilo kojim uređajem koji je montiran za sečenje najlona. Nakon razvlačenja novog reznog najlona uvek vratite mašinu u normalan radni položaj pre nego što je uključite.
- ◆ Pobrinite se da ventilacioni prorezi budu uvek čisti i da se čiste od otpadaka.
- ◆ Ne koristite električni trimer za travu (trimmer za ivice) ako su kablovi oštećeni ili pohabani.
- ◆ Produžne kablove udaljite od reznih elemenata.

Električna bezbednost



Ovaj uređaj je dvostruko izolovan; zato nije potreban kabl za uzemljenje. Uvek proverite da li napon izvora napajanja odgovara naponu na natpisnoj pločici uređaja.

- ◆ U slučaju da se kabl ošteti, mora ga zameniti proizvođač ili ovlašćeni BLACK+DECKER servisni centar da bi se izbegla opasnost.
- ◆ Električna bezbednost se može dodatno poboljšati korišćenjem visokoosetljive 30 mA zaštitne FID sklopke.

Nalepnice na aparatu

Pored datumske šifre prikazani su sledeći simboli upozorenja na uređaju:



Pročitati uputstvo pre rada sa ovim aparatom.



Nosite zaštitne naočare dok radite sa ovim aparatom.



Nosite odgovarajuću zaštitu za sluh dok radite sa ovim aparatom.



Uvek prvo izvucite utikač iz utičnice pre kontrolisanja da li je kabl oštećen. Nemojte da koristite električni trimer za travu ako je kabl oštećen.



Pazite se od letećih predmeta. Udaljite posmatrača iz zone rezanja.



Ne izlažite aparat kiši ili visokoj vlažnosti.



Direktiva 2000/14/EC garantovana zvučna snaga.

Karakteristike

Ovaj uređaj sadži neke ili sve sledeće delove.

1. Prekidač za uključivanje i isključivanje
2. Ručica
3. Držač kabla
4. Električna utičnica
5. Pomoćna ručica
6. Dugme za podešavanje
7. Cev
8. Skladište za rezervni kolut
9. HDL poklopac
10. Štitnik
11. Nož za sečenje najlona
12. Kućište za kolut
13. Rezni najlon
14. Točak za ivice

Montaža

Upozorenje! Pre montaže uverite se da je alat isključen i da je utikač alata izvučen iz utičnice.

Postavljanje štitnika (sl. A i B)

- ◆ Uklonite zavrtnj (15) od štitnika (10).
- ◆ Stavite štitnik (10) na alat kao što je prikazano.
- ◆ Pritisnite čvrsto štitnik dok se ne utvrdi u mesto.
- ◆ Osigurajte štitnik pomoću zavrtnja.
- ◆ Zategnite zavrtnj.

Upozorenje! Nikad ne koristite alat bez pravilno postavljenog štitnika.

Pričvršćivanje pomoćne ručice (sl. C)

- ◆ Pritisnite i zadržite pritisnuto dugme za podešavanje (6) na strani glavnog kućišta.
- ◆ Drugu dršku (5) pomerite na mesto preko dugme za podešavanje (6).

Upozorenje! Uverite se da su zupci na dugmetu pravilno poravnati u žlebovima na dršci i da je drška učvršćena.

Podešavanje položaja druge drške (sl. D)

Pomoćna ručica (5) se može podešavati da bi se obezbedila optimalna ravnoteža i udobnost.

- ◆ Pritisnite dugme za podešavanje (6) na levoj strani drške.
- ◆ Okrenite drugu dršku (5) u željeni položaj.
- ◆ Otpustite dugme za podešavanje (6).

Upozorenje! Uverite se da su zupci na dugmetu pravilno poravnati u žlebovima na dršci i da je drška učvršćena.

Podešavanje visine alata (sl. E i F)

Ovaj alat ima teleskopski mehanizam koji vam omogućava da ga podesite na udobnu visinu. Visina se može podesiti u više položaja.

Da biste podesili visinu, postupite na sledeći način:

- ◆ Otpustite stezač za podešavanje po visini (16).
- ◆ Pažljivo pomerajte cev (7) naviše ili naniže do željenu visinu.
- ◆ Zatvorite stezač za podešavanje po visini (16).

Oslobađanje reznog najlona

Rezni najlon je zalepljen selotejpom za kućište koluta radi transporta.

Upozorenje! Pre sklapanja iskopčajte iz struje.

- ◆ Uklonite traku kojom je zalepljen rezni najlon za kućište koluta (12).

Čuvanje koluta koji se ne koristi (sl. G)

Ovaj alat ima dva sistema rezanja:

- ◆ **AFS:** Pojedinačni najlon za lako trimovanje i obradu ivice.
- ◆ **HDL:** Profesionalni sistem trimovanja za zrasla područja.

Napomena: HDL kolut se može koristiti samo u režimu trimovanja.

Rezni sistem koji nije u upotrebi može da se čuva u skladište za rezervni kolut (samo kod GL8033 i GL9035).

- ◆ Poravnajte jezičke (17) na poklopcu koluta sa izrezima (18) na skladištu za rezervni kolut (8).
- ◆ Pritisnite poklopac na skladištu za rezervni kolut dok se čvrsto ne uglati na svom mestu.

Povezivanje alata na električnu mrežu (sl. H)

- ◆ Žensku utičnicu odgovarajućeg produžnog kabla utaknite na priključak za napajanje alata (4).
- ◆ Provucite kabl kroz držač kabla (3).
- ◆ Umetnite utikač u električnu utičnicu.

Za uređaje s kablom: Uverite se da je kabl osiguran pomoću držača pre priključivanja utikača na zidnu utičnicu.

Upozorenje! Produžni kabl mora da bude pogodan za upotrebu na otvorenom prostoru.

Upotreba

Upozorenje! Pustite da alat radi svojim tempom. Ne preopterećujte ga.

Podešavanje alata na režim podrezivanja ili obrade ivica (sl. I i J)

Ovaj alat se može koristiti u režimu podrezivanja kao što je pokazano na sl. I ili u režimu obrade ivica za podrezivanje trave koja štrči izvan rubova travnjaka i cvetnih leja, kao što je pokazano na sl. J.

Režim za trimovanje (sl. I)

Za podrezivanje, glava trimera treba da se nalazi u položaju prikazanom na sl. I. Ako nije:

- ◆ Otpustite stezač za podešavanje po visini (16).
- ◆ Okrećite cev (7) nadesno.
- ◆ Kada se glava nalazi u položaju, zatvorite stezač za podešavanje po visini (16).

Napomena: Cev će rotirati samo u jednom smeru.

Napomena: HDL kolut se sme koristiti u režimu trimovanja.

Režim obrade ivica (sl. J)

Za obradu ivica, glava trimera treba da se nalazi u položaju prikazanom na sl. J. Ako nije:

- ◆ Otpustite stezač za podešavanje po visini (16).
- ◆ Okrećite cev (7) nalevo.
- ◆ Kada se glava nalazi u položaju, zatvorite stezač za podešavanje po visini (16).

Napomena: Cev će rotirati samo u jednom smeru.

Uključivanje i isključivanje

- ◆ Za uključivanje alata stisnite prekidač za uključivanje i isključivanje (1).
- ◆ Da isključite alat, pustite polugu za aktiviranje.

Upozorenje! Nikad ne pokušavajte da zaključate prekidač kada je u uključenom položaju.

Saveti za optimalnu upotrebu

Opšte

- ◆ Da bi se postigli optimalni rezultati podrezivanja, podrezujte samo travu koja nije mokra.

Podrezivanje

- ◆ Alat držite kao što je pokazano na sl. K.
- ◆ Trimer lagano pomerajte sa jedne na drugu stranu.
- ◆ Kada podrezujete dugačku travu, radite u fazama od vrha na dole. Pravite kratke rezove.
- ◆ Alat udaljite od tvrdih predmeta i osetljivih biljaka.
- ◆ Rezni najlon se brže haba i troši ako se rezanje vrši duž pločnika ili drugih abrazivnih površina ili ako se kosi gušći korov.
- ◆ Ako alat počne sporije da radi, smanjite opterećenje.

Obrada ivica

Optimalni rezultati rezanja se postižu na ivicama dubljim od 50 mm.

- ◆ Ne koristite alat za pravljenje ivica. Da biste napravili ivice, koristite vrh za ivičenje.
- ◆ Alat vodite na svom točkiću kao što je pokazano na sl. L.
- ◆ Da biste napravili uži rez, malo nagnite alat.

Postavljanje novog koluta reznog najlona (sl. M i N)

Rezervne kolute reznog najlona možete nabaviti kod svog prodavca BLACK+DECKER proizvoda (kat. br. A6482).

Takođe su dostupna pakovanja koja sadrže 3 koluta reznog najlona (kat. br. A6486).

- ◆ Iskopčajte alat.
- ◆ Pritisnite jezičke (17) i uklonite poklopac koluta (21) sa kućišta (12) (sl. M).
- ◆ Izvadite prazan kolut (22) iz kućišta koluta.
- ◆ Uklonite bilo kakvu prljavštinu i travu sa poklopca koluta i kućišta.
- ◆ Odvojite kraj reznog najlona i provucite ga kroz ušice (23) (sl. M). Najlon treba da štrči oko 11 cm iz poklopca koluta.

Napomena: Vodite računa da vam se najlon ne odmota na kolutu. Uvek ga držite čvrsto jednom rukom.

- ◆ Novi kolut stavite na ispušćenje u poklopcu koluta. Malo okrenite kolut tako da se uglavi.
- ◆ Poravnajte jezičke (17) na poklopcu koluta sa izrezima (24) na kućištu (12).
- ◆ Pritisnite poklopac na kućištu dok se čvrsto ne uglavi na svom mestu.

Upozorenje! Ako rezni najlon štrči van noža za sečenje (11), odsecite ga tako da dopire do noža.

Postavljanje novog komada profesionalnog reznog najlona (sl. O i P)

Možete da namotate novi rezni najlon na prazan kolut.

Rezervna pakovanja od 10 reznih najlona možete nabaviti kod svog prodavca BLACK+DECKER proizvoda (kat. br. A6489).

Za postavljanje novog najlona postupite kao što sledi:

- ◆ Iskopčajte alat.
- ◆ Pritisnite jezičke (17) i uklonite HDL poklopac (9) sa kućišta (12).
- ◆ Uklonite bilo kakvu prljavštinu i travu sa HDL poklopca (9) i kućišta.
- ◆ Uklonite korišćeni komad najlona iz HDL poklopca (9).
- ◆ Provucite novi komad najlona (20) kroz ušice (27) na obema stranama HDL poklopca.
- ◆ Stavite centralni prsten (28) u označenom položaju (sl. P).
- ◆ Namestite ponovo HDL poklopac.

Upozorenje! Koristite samo odgovarajući tip BLACK+DECKER reznog najlona.

Zamena utikača (samo Velika Britanija i Irska)

Ako treba namestiti novi mrežni utikač:

- ◆ Bezbedno zbrinite stari utikač.
- ◆ Braon provodnik povežite na kontakt za fazu u novom utikaču.
- ◆ Povežite plavi provodnik na neutralni kontakt.

Upozorenje! Ne treba povezivati kontakt za uzemljenje.

Pratite uputstva koja se isporučuju uz utikače dobrog kvaliteta. Preporučeni osigurač: 5 A.

Rešavanje problema

Ako vam se čini da alat ne funkcioniše pravilno, postupite na sledeći način. Ako to ne reši problem, kontaktirajte lokalnog ovlašćenog BLACK+DECKER servisera.

Upozorenje! Pre nego što nastavite, izvucite utikač alata iz utičnice.

Aparat radi sporo

- ◆ Proverite da li kućište koluta može slobodno da rotira. Pažljivo ga očistite ako je potrebno.
- ◆ Proverite da li rezni najlon ne štrči više od 11 cm iz kućišta koluta. Ako štrči, odsecite ga tako da samo dopire do noža za sečenje najlona.

Automatsko uvlačenje najlona ne funkcioniše

- ◆ Pritisnite jezičke i uklonite poklopac koluta sa kućišta.
- ◆ Rezni najlon izvucite tako da štrči 11 cm iz kućišta. Ako rezni najlon na kolutu nedovoljan, postavite novi kolut reznog najlona kao što je objašnjeno.
- ◆ Poravnajte jezičke na poklopcu koluta sa otvorima na kućištu.
- ◆ Pritisnite poklopac na kućištu dok se čvrsto ne uglavi na svom mestu.
- ◆ Ako rezni najlon štrči van noža za sečenje, odsecite ga tako da dopire do noža.

U slučaju da automatsko uvlačenje najlona i dalje ne funkcioniše ili je kolut blokiran, pokušajte sledeće:

- ◆ Pažljivo očistite poklopac koluta i kućište.
- ◆ Izvadite kolut i proverite da li se poluga može slobodno pomerati.
- ◆ Izvadite kolut i odmotajte rezni najlon, a zatim ga ponovo uredno namotajte kao što je prethodno opisano. Vratite kolut na mesto u skladu sa uputstvom.

Održavanje

Vaš BLACK+DECKER uređaj/alat sa kablom ili bežični dizajniran je za rad u dužem vremenskom periodu sa minimalnim zahtevima u pogledu održavanja. Kontinuirani zadovoljavajući rad zavisi od pravilnog održavanja alata/aparata i redovnog čišćenja.

Vaš punjač ne zahteva nikakvo drugo održavanje osim redovnog čišćenja.

Upozorenje! Pre obavljanja bilo kakvih radova na održavanju električnih alata sa ili bez kablata:

- Isključite alat i izvucite utikač alata iz utičnice.
- Ili isključite alat i izvadite bateriju iz uređaja/alata ako uređaj/alat ima posebnu bateriju.
- Ili potpuno ispraznite bateriju ako je ugrađena u alat, a zatim isključite alat.
- Pre čišćenja isključite punjač iz struje. Vaš punjač ne zahteva nikakvo drugo održavanje osim redovnog čišćenja.
- Redovno čistite ventilacione otvore na vašem alatu/ uređaju i punjaču pomoću mekane četke ili suve krpe.
- Redovno čistite kućište motora koristeći vlažnu krpu. Ne koristite bilo kakva sredstva za čišćenje koja su abrazivna ili sadrže rastvarač.
- Redovno čistite rezni najlon i kolut pomoću mekane četke ili suve krpe.
- Redovno koristite tupi strugač za uklanjanje trave i prljavštine ispod štitnika.

Zaštita životne sredine



Odvajeno sakupljanje. Proizvodi i baterije označene sa ovim simbolom ne smeju da budu odloženi sa otpadom iz domaćinstva

Proizvodi i baterije sadrže materijale koji se mogu reciklirati, smanjujući time potražnju za sirovinama. Reciklirajte električne proizvode i baterije u skladu sa lokalnim propisima. Više informacija možete naći na www.2helpU.com

Tehnički podaci

		GL7033 Tip 1	GL8033 Tip 1	GL9035 Tip 1
Napon	V _c	230	230	230
Ulazna snaga	W	700	800	900
Brzina u praznom hodu	min ⁻¹	7000	7000	7000
Težina	kg	3,2	3,2	3,2

Nivo zvučnog pritiska:	
Zvučni pritisak (L _p)	80 dB(A), odstupanje (K) 2,0 dB(A)
Zvučni snaga (L _{WA})	94 dB(A), odstupanje (K) 2,0 dB(A)

Ukupne vrednosti vibracija (vektorska suma u tri pravca) prema EN 50636-2-91:	
Emissiona vrednost vibracija (a _v)	8,2 m/s ² , odstupanje (K) 1,5 m/s ²

EC izjava o usklađenosti

DIREKTIVA ZA MAŠINE DIREKTIVA ZA BUKU NA OTVORENOM PROSTORU



GL7033/GL8033/GL9035 - Trimer za podrezivanje žive
ograde

Black & Decker izjavljuju da su proizvodi opisani u delu „Tehnički podaci“ usklađeni sa: 2006/42/EC, EN60335-1:2012+A11:2014, EN50636-2-91:2014

2000/14/EC, trimer za travu, L ≤ 50 cm, aneks VIII DEKRA Certification B.V., Utrechtseweg 310, 6802 ED Arnhem, Holandija br. ovlašćenog tela.: 0344

Nivo zvučne snage prema 2000/14/EC (Član 12, Aneks III, L ≤ 50 cm):

L_{WA} (izmerena zvučna snaga) 94 dB(A) odstupanje (K) = 2,0 dB(A)

L_{WA} (garantovana zvučna snaga) 96 dB(A)

Ovi proizvodi su takođe usklađeni sa direktivom 2014/30/EU i 2011/65/EU.

Za više informacija kontaktirajte Black & Decker na sledećoj adresi ili ih potražite u uputstvu za upotrebu.

Dolepotpisani je odgovoran za pripremu tehničke dokumentacije i daje ovu izjavu za račun kompanije Black & Decker.

R.Laverick
Direktor inženjeringa
Black & Decker Europe, 210 Bath Road, Slough,
Berkshire, SL1 3YD
Velika Britanija
03.03.2017

Garancija

Black & Decker je siguran u kvalitet svojih proizvoda i nudi potrošačima garanciju od 24 meseca od datuma kupovine. Ova garancija je dodatna i ni na koji način ne osporava vaša zakonska prava. Ova garancija važi na teritorijama država članica Evropske Unije i na slobodnom evropskom tržištu.

SRPSKI

Za podnošenje zahteva za garanciju, zahtev mora da bude u skladu sa Black&Decker uslovima i odredbama, i neophodno je da podnesete dokaz o kupovini prodavcu ili ovlašćenom serviseru. Uslove i odredbe Black&Decker garancije koja važi 2 godine i lokacije najbližeg ovlašćenog servisera možete naći na Internetu na adresi www.2helpU.com, ili stupanjem u kontakt sa vašom lokalnom Black & Decker kancelarijom na adresi označenoj u ovom:

Posetite našu web lokaciju www.blackanddecker.co.uk da biste registrovali svoj novi Black & Decker proizvod i da biste bili redovno obaveštavani o novim proizvodima i specijalnim ponudama.

Наменета употреба

Вашиот BLACK+DECKER GL7033, GL8033, GL8035 тример е дизајниран за поткастрување и средување на работи на тревници и за косење на трева на ограничени површини. Овој уред е наменет само за домашна употреба.

Упатства за безбедна употреба

Предупредување! Кога се употребуваат електрични уреди мора да се почитуваат основните мерки на безбедност, вклучувајќи ги и овие, за да се намали ризикот од пожар, електричен удар, лични повреди и материјална штета.

Предупредување! Кога ја употребувате машината, безбедносните правила мора да се следат. За вашата сопствена безбедност и за безбедноста на набљудувачите, ве молиме прочитајте ги овие упатства пред да започнете да работите со машината. Ве молиме зачувајте ги овие упатства за понатамошна употреба.

- ◆ Прочитајте ја целата содржина на ова упатство внимателно пред да почнете да ракувате со уредот.
- ◆ Намената е опишана во ова упатство за употреба.

Употребата на било каква помошна опрема или додаток или извршувањето на било кои работи со овој уред освен оние препорачани во ова упатство за употреба може да предизвика ризик од повреда на ракувачот.

- ◆ Сочувајте го ова упатство за идно прегледување.

Употреба на уредот

Бидете внимателни секогаш кога го употребувате уредот.

- ◆ Секогаш употребувајте заштитни или работни очила.
- ◆ Никогаш не дозволувајте деца или лица кои не се запознаени со ова упатство за употреба да го употребуваат овој уред.
- ◆ Не им дозволувајте на деца или животни да се приближат до работното место или да го допираат уредот или кабелот за напојување.
- ◆ Внимателно набљудување е потребно кога уредот се користи во близина на деца.
- ◆ Овој уред не е наменет за употреба од страна на деца или физички слаби лица без надзор.

- ◆ Овој уред не смее да се употребува како играчка.
- ◆ Употребувајте го уредот само при дневна светлост или при добро вештачко осветлување.
- ◆ Употребувајте го само на суви места. Не дозволувајте уредот да се навлажни.
- ◆ Не го потопувајте уредот во вода.
- ◆ Не го отворајте куќиштето на телото. Внатре нема делови што може да ги поправа корисникот.
- ◆ Немојте да го употребувате уредот во експлозивни окружувања, какви што постојат кога има присуство на запалливи течности, гасови или честички.
- ◆ За да го намалите ризикот од оштетување на приклучоци или кабли, никогаш немојте да го влечете кабелот за да го отстраните приклучокот од приклучницата.

Безбедност на други лица

- ◆ Овој уред може да се користи од страна на деца

над 8-годишна возраст и од лица со намалени физички, сетилни и ментални способности или без искуство и познавање ако се под надзор или ако им биле дадени упатства за примена на уредот на безбеден начин и ако ги разбираат опасностите поврзани со него.

- ◆ Децата не треба да си играат со уредот. Чистење и одржување не треба да се врши од страна на деца без надзор.

Преостанати ризици

Кога се употребува алатката може да се јават дополнителни преостанати ризици што не се вклучени во предупредувањата. Овие ризици може да се појават поради неправилна употреба, долготрајна употреба и др.

Дури и ако се применат соодветните правила за безбедност и се воведо

безбедносна опрема, одредени останати ризици не може да се избегнат. Тоа се:

- ◆ Повреди предизвикани поради допир на вртчки или подвижни делови.
- ◆ Повреди при менување на делови, листови или додатоци.
- ◆ Повреди предизвикани поради долготрајна употреба на алатка. Кога користите алатка подолг период, обезбедете да правите повремени паузи.
- ◆ Ослабување на слух.
- ◆ Здравствените опасности предизвикани од дишење на прав произведен од употребата на вашата алатка (на пример:- обработка на дрво, особено даб, бука и иверка).

После употреба

- ◆ Кога не се употребува, уредот треба да се одложи на суво и добро проветрено место, надвор од досег на деца.
- ◆ Децата не треба да имаат пристап до одложените уреди.
- ◆ Кога уредот е одложен или се

превезува со возило, треба да се стави во багажникот или да се прицврсти за да се спречи негово поместување како резултат на ненадејни промени на брзината или правецот.

Преглед и поправка

- ◆ Пред употреба, проверете дали уредот е оштетен или има неисправни делови. Проверете дали има скршени делови или било каква друга состојба што би можела да влијае на неговото работење.
- ◆ Не го користете уредот ако некој дел е оштетен или дефектен.
- ◆ Обезбедете оштетените или неисправните делови да бидат поправени или заменети од страна на овластен сервисер.
- ◆ Никогаш не се обидувајте да отстраните или замените кој било дел, освен оние назначени во ова упатство.

Дополнителни безбедносни упаства за тримери за трева

Предупредување! Секачките елементи продолжуваат да ротираат откако ќе се исклучи моторот.

- ◆ Запознајте се со контролите и соодветната употреба на уредот.
- ◆ Пред употреба, проверете дали на струјниот кабел и продолжниот кабел има знаци на оштетување, стареење или истрошеност. Ако некој кабел се оштети при употреба, веднаш исклучете го од штекер. **НЕМОЈТЕ ДА ГО ДОПИРАТЕ КАБЕЛОТ ПРЕД ДА ГО ИСКЛУЧИТЕ ОД СТРУЈА.**
- ◆ Не го употребувајте уредот ако каблите се оштетени или истрошени.
- ◆ Носете дебели чевли или чизми за да ги заштитите вашите стапала.
- ◆ Носете долги панталони за да ги заштитите вашите нозе.
- ◆ Пред да го користите уредот, проверете дали вашата патека на косење е чиста од стапчиња, камења, жици и други пречки.
- ◆ Користете го уредот само во исправена позиција, со крајот за косење блиску до земјата. Никога не го вклучувајте уредот во друга позиција.
- ◆ Движете се бавно додека го користите уредот. Имајте на ум дека свежо искосената трева е влажна и лизгава.
- ◆ Не работете на стрмни удољници. На удољници работете странично, а не нагоре и надолу.
- ◆ Никога не поминувајте низ патеки или патишта со чакал додека уредот работи.
- ◆ Не го допирајте крајот за косење додека уредот работи.
- ◆ Не го спуштајте уредот додека крајот за сечење целосно не престане да се движи.
- ◆ Употребувајте го само соодветниот тип на крај за косење. Никога не користете метален крај за косење или рибарски крај.

- ◆ Внимавајте да не го допрете сечилото за поткастрување со крајот.
- ◆ Држете го струјниот кабел подалеку од крајот за косење. Секогаш бидете свесни за позицијата на кабелот.
- ◆ Држете ги рацете и стапалата подалеку од крајот за косење, особено кога го вклучувате моторот.
- ◆ Пред употреба на уредот и после секој удар, проверувајте за знаци на истрошеност или оштета и поправете ги соодветно.
- ◆ Не работете со уредот со оштетени штитници или без штитници.
- ◆ Внимавајте од можност за повреда од било кој уред наместен за кастрење на должината на линијата на филamentот. По продолжување на новиот крај за косење, секогаш враќајте ја машината во нејзината нормална состојба за работа пред да ја вклучите.
- ◆ Секогаш осигурајте да отворите за вентилација бидат исчистени од отпаден материјал.
- ◆ Не го користете тримерот за тревник (за рабови) ако каблите се оштетени или истрошени.
- ◆ Држете ги продолжните кабли подалеку од секачките елементи.

Безбедност од електричен удар



Алатката е двојно изолирана; затоа не е потребна жица за заземјување. Секогаш проверете дали струјното напојување одговара на напонот што е деклариран на плочката.

- ◆ Доколку струјниот кабел е оштетен, мора да биде заменет од страна на производителот или на овластен сервисен центар на BLACK+DECKER за да се избегне опасност.

- ◆ Безбедноста од електричен удар може да биде зголемена со користење на високочувствителна диференцијална (FID) склопка од 30 mA.

Назнаки на уредот

Следните предупредувачки симболи се наоѓаат на уредот заедно со шифрата на датумот:



Прочитајте го прирачникот пред да започнете со работа.



Носете заштитни очила кога работите со овој уред.



Носете заштита за ушите кога работите со овој уред.



Секогаш вадете го приклучокот од штекер пред да почнете да прегледувате оштетен кабел. Не го користете вашиот тример ако кабелот е оштетен.



Внимавајте на излетани предмети. Држете ги набљудувачите подалеку од местото на сечење.



Не го изложувајте уредот на дожд или висока влажност.



Директива 2000/14/EK за загарантирана звучна моќност.

Карактеристики

Овој уред има некои или сите од долу наведените карактеристики.

1. Прекинувач за вклучување и исклучување
2. Рачка
3. Граничник на кабел
4. Влез за напојување
5. Втора рачка
6. Копче за подесување
7. Цевка
8. Складирање на резервни калемии
9. HDL капаче

10. Штитник
11. Сечило за конец за кастрење
12. Куќиште на навој
13. Конец за сечење
14. Рабно тркало

Склопување

Предупредување! Пред склопувањето, обезбедете алатката да биде исклучена и приклучокот изваден од приклучницата.

Монтирање на штитникот (Скици А и В)

- ◆ Отстранете ја завртката (15) од штитникот (10).
- ◆ Поставете го штитникот (10) на алатката како што е прикажано.
- ◆ Цврсто притиснете го штитникот додека не се зацврсти на своето место.
- ◆ Зацврснете го штитникот со завртката.
- ◆ Затегнете ја завртката.

Предупредување! Никогаш не ја користете алатката ако штитникот не е правилно монтиран.

Монтирање на втората рачка (скица С)

- ◆ Притиснете и задржете го копчето за подесување (6) на страната на главното тело.
- ◆ Лизнете ја втората рачка (5) на место врз копчето за подесување (6).

Предупредување! Осигурајте се дека запците на копчето се правилно израмнет во отворите на рачката и дека рачката е зацврстена.

Подесување на позицијата на секундарната рачка (скица D)

Втората рачка (5) може да се подеси за да се овозможи оптимална рамнотежа и комфорт.

- ◆ Притиснете го копчето за подесување (6) на левата страна од рачката.
- ◆ Ротирајте ја втората рачка (5) до потребната позиција.
- ◆ Ослободете го копчето за подесување (6).

Предупредување! Осигурајте се дека запците на копчето се правилно израмнет во отворите на рачката и дека рачката е зацврстена.

Подесување на височината на алатката (Скици Е & F)

Оваа алатка е механизам на склопување, што ви овозможува да ја поставите на саканата висина. Има повеќе подесувања на висината.

За да ја подесите висината, направете го следното:

- ◆ Ослободете го стегаџот за заклучување и подесување на височината (16).

- ◆ Нежно повлечете ја цевката (7) нагоре или надолу до посакуваната височина.
- ◆ Затворете го стегачот за заклучување и подесување на височината (16).

Ослободување на конецот за косење

При транспорт, конецот за косење е залепен со лента за кукиштето на навојот.

Предупредување! Пред составувањето, исклучете го од напојувањето.

- ◆ Извадете ја лентата што го држи конецот за косење до кукиштето на калемот (12).

Складирање на калемот што не се користи (Скица G)

Алатката има два система за косење:

- ◆ **AFS:** Автоматско пуштање на една линија за лесно поткастрување и порабување.
- ◆ **HDL:** Систем за косење со двоен издржлив конец за пообраснати места.

Напомена: HDL навојот може да се употребува само во режим на поткастрување.

Системот за сечење што не се користи може да се чува во складиштето на резервен калем (Само за GL8033 & GL9035).

- ◆ Порамнете ги јазичињата (17) врз капакот на калемот со дупките за сечење (18) во складиштето на резервен калем (8).
- ◆ Притиснете го капакот врз складиштето на резервен калем додека не се зацврсти безбедно на своето место.

Поврзување на алатката со напојувањето (Скица H)

- ◆ Поврзете го женскиот приклучок на соодветниот продолжен кабел со влезот за напојување (4).
- ◆ Протнете го кабелот низ ограничувачот на кабелот (3).
- ◆ Ставете го приклучокот за напојување во штекер.

За жични во кабелски единици: Осигурајте се дека кабелот е протнат низ кабелските ограничувачи пред да го приклучите приклучокот во штекерот.

Предупредување! Продолжниот кабел мора да биде погоден за надворешна употреба и да биде означен соодветно.

Употреба

Предупредување! Оставете алатката да работи во свој ритам. Не го преоптоварувајте.

Подесување на алатката во режим на поткастрување или порабување (Скици I & J)

Алатката може да се употреби во режим на поткастрување како што е прикажано на скица I или во режим на порабување за да се поткастри тревата што виси од рабовите на тревниците и цветните леи како што е прикажано на скица J.

Режим на поткастрување (Скица I)

За поткастрување, главата на тримерот треба да биде во позиција како што е прикажано на скица I. Ако не е:

- ◆ Ослободете го стегачот за заклучување и подесување на височината (16).
- ◆ Свртете ја цевката (7) во насока на стрелките на часовникот.
- ◆ Кога главата е во позиција, затворете го стегачот за заклучување на прилагодувањето ја висината (16).

Напомена: Цевката ќе ротира само во една насока.

Напомена: HDL калемот може да се употребува во режим на поткастрување.

Режим на порабување (Скица J)

За порабување, главата на тримерот треба да биде во позиција како што е прикажано на скица J. Ако не е:

- ◆ Ослободете го стегачот за заклучување и подесување на височината (16).
- ◆ Свртете ја цевката (7) во насока спротивна на стрелките на часовникот.
- ◆ Кога главата е во позиција, затворете го стегачот за заклучување на прилагодувањето ја висината (16).

Напомена: Цевката ќе ротира само во една насока.

Вклучување и исклучување

- ◆ За да ја вклучите алатката, притиснете го прекинувачот за вклучување/исклучување (1).
- ◆ За исклучување на алатката, отпуштете ја рачката за вклучување.

Предупредување! Никогаш не се обидувајте да ја заглавите рачката во положба за вклучено.

Совети за оптимална употреба

Општо

- ◆ За да постигнете оптимални резултати при косењето, косете само сува трева.

Поткастрување

- ◆ Држете ја алатката како што е прикажано на скица K.
- ◆ Нежно нишајте го тримерот од една на друга страна.
- ◆ Кога косите долга трева, работете етапно, почнувајќи од врвот. Правете мали резови.

МАКЕДОНСКИ

- ◆ Држете ја алатката подалеку од тврди предмети и нежни растенија.
- ◆ Конецот за косење ќе се истроши побрзо и ќе биде помалку ефикасен ако косењето се врши во близина на тротоари и други абразивни површини или ако се коси поцврст плевел.
- ◆ Доколку алатката започне да забавува, намалете го оптоварувањето.

Порabuвање

Оптимални резултати на косење ќе се достигнат на рабови подлабоки од 50 mm.

- ◆ Не ја користете алатката за да создавате рабови. За да создавате рабови, користете лопата за порabuвање.
- ◆ Водете ја алатката на неговото тркало како што е прикажано на скица L.
- ◆ За попрецизно сечење, благо навалете ја алатката.

Монтирање на нов калем со конец за косење (скици M & N)

Резервни навои со конец за косење се достапни кај вашиот BLACK+DECKER продавач (кат. бр. A6482). Достапни се и пакувања со 3 калем на линија за сечење (кат. бр. A6486).

- ◆ Исклучете ја алатката од струја.
- ◆ Држете ги јазичињата (17) притиснати и извадете го капакот на калемот (21) од куќиштето (12) (Скица M).
- ◆ Извадете го празниот калем (22) од капакот на калемот.
- ◆ Отстранете ја правта и тревата од капакот на калемот и куќиштето.
- ◆ Ослободете го крајот на конецот за сечење и доведете го во окцето (23) (Скица M). Конецот треба да излегува околу 11 cm од обвивката на навојот.

Напомена: Внимавајте да не дозволите линијата на навојот да се размота. Секогаш држете го цврсто со една рака.

- ◆ Земете го новиот калем и притиснете го врз испакнатината на капакот на калемот. Ротирајте го навојот полека додека не се намести.
- ◆ Порамнете ги јазичињата (17) врз капакот на калемот со дупките (24) во куќиштето (12).
- ◆ Притиснете го капакот врз куќиштето додека тој не се намести.

Предупредување! Ако конецот за косење излегува над сечивото за поткастрување (11), исечете го за да го достигне сечивото.

Поставување на ново парче издржлив конец за косење (скици O & P)

Можете да намотате нов конец за косење на празен навој. Резервни пакувања со 10 навои со издржлив конец за косење се достапни кај вашиот BLACK+DECKER продавач (кат. бр. A6489). За да поставите ново парче конец за косење, направете го следното:

- ◆ Исклучете ја алатката од струја.
- ◆ Држете ги јазичињата (17) притиснати и извадете го капачето на HDL (9) од куќиштето (12).
- ◆ Отстранете ја правта и тревата од капачето на HDL (9) и куќиштето.
- ◆ Отстранете го употребеното парче конец од капачето на HDL капачето (9).
- ◆ Вденете ново парче конец (20) низ окцата (27) на двете страни од капачето на HDL.
- ◆ Поставете го централниот метален прстен (28) во укажаната положба (Скица P).
- ◆ Повторно затворете го HDL капачето.

Предупредување! Употребувајте го само соодветниот тип на BLACK+DECKER конец за косење.

Замена на приклучок за струја (само за Велика Британија и Ирска)

Доколку треба да се монтира нов приклучок за струја:

- ◆ Внимателно ослободете се од стариот приклучок.
- ◆ Поврзете го кафеавиот проводник на приклучокот за фаза во новиот приклучок.
- ◆ Поврзете го синиот проводник со неутралниот терминал.

Предупредување! Ништо не смее да се поврзува на терминалот за заземјување.

Следете ги упатствата за монтирање и обезбедете квалитетни приклучоци.

Препорачан осигурувач: 5 A.

Решавање на проблеми

Ако се чини дека вашата алатка не работи како што треба, следете ги долунаведените упатства. Ако ова не го реши проблемот, ве молиме контактирајте го вашиот локален сервисер на BLACK+DECKER.

Предупредување! Пред да продолжите, исклучете ја алатката од штекер.

Уредот работи бавно

- ◆ Проверете дали куќиштето на калемот може непречено да ротира. Ако има потреба, исчистете го внимателно.
- ◆ Проверете дали конецот за кастрење не излегува повеќе од 11 cm од куќиштето на навојот. Ако излегува, исечете го за да дојде во линија со листот за поткастрување.

Автоматското движење на конецот не работи

- ◆ Држете ги јазичињата притиснати и извадете го капакот на калемот од куќиштето.
- ◆ Повлечете го конецот за косење додека не излезе 11 cm од куќиштето. Ако нема доволно конец за косење на навојот, ставете нов навој со конец за косење како што е прикажано горе.
- ◆ Порамнете ги јазичињата врз капакот на калемот со дупките во куќиштето.
- ◆ Притиснете го капакот врз куќиштето додека тој не се намести.
- ◆ Ако конецот за косење излегува над сечивото за поткастрување, исечете го за да биде во линија со сечивото.

Ако автоматското пуштање на конецот се уште не работи или ако навојот е заглавен, обидете се со следново:

- ◆ Внимателно исчистете го капакот на калемот и куќиштето.
- ◆ Извадете го калемот и проверете дали рачката може да се движи слободно.
- ◆ Отстранете го калемот и одмотајте го конецот за косење, а потоа повторно намотајте го педантно како што е опишано горе. Заменете го навојот како што е опишано.

Одржување

Вашиот BLACK+DECKER уред/алатка, со или без кабел, е направен да работи долго време со минимално одржување. Постојаното работење на задоволително ниво зависи од правилната грижа за уредот/алатката и редовното чистење. На вашиот полнач не му е потребно никакво одржување освен редовно чистење.

Предупредување! Пред извршување на одржување на електрични алатки со или без кабел:

- ◆ Исклучете ја алатката/уредот и извадете го приклучокот од штекер.
- ◆ Или исклучете ја и отстранете ја батеријата од апаратот/алатката ако апаратот/алатката има посебен батериски пакет.
- ◆ Или истрошете ја целосно батеријата ако е интегрална и потоа исклучете.
- ◆ Извадете го полначот пред да го исчистите. На вашиот полнач не му е потребно никакво одржување освен редовно чистење.
- ◆ Редовно чистете ги отворите за вентилација на вашата алатка/уред и полнач со употреба на мека четка или сува крпа.

- ◆ Редовно чистете го куќиштето на моторот со употреба на влажна крпа. Не употребувајте абразивни средства за чистење или средства за чистење на база на растворување.
- ◆ Редовно чистете го конецот за косење и калемот со помош на мека четка или сува крпа.
- ◆ Редовно употребувајте тапа стругалка за да ја отстраните тревата и нечистотијата од под штитникот.

Заштита на животната средина



Одвоено собирање. Производите и батериите означени со овој симбол не смеат да се исфрлаат со обичниот домашен отпад

Производите и батериите содржат материјали коишто можат да бидат обновени или рециклирани, притоа намалувајќи ја побарувачката за суровини. Ве молиме рециклирајте ги електричните производи и батерии според локалните одредби. Повеќе информации се достапни на www.2helpU.com

Технички податоци

		GL7033 Тип 1	GL8033 Тип 1	GL9035 Тип 1
Напон	V наизменична струја	230	230	230
Влезна моќност	W	700	800	900
Брзина без оптоварување	min ⁻¹	7000	7000	7000
Тежина	kg	3,2	3,2	3,2

Ниво на звучен притисок:	
Звучен притисок (L _{WA})	80 dB(A), отстапување (K) 2,0 dB(A)
Звучна моќност (L _{WA})	94 dB(A), отстапување (K) 2,0 dB(A)
Вкупна вредност на вибрациите (векторска сума по три оски) спрема EN 50636-2-91:	
Вредност на емисија на вибрации (a _w)	8,2 m/s ² , отстапување (K) 1,5 m/s ²

МАКЕДОНСКИ

Декларација за сообразност со правилата на ЕК

ДИРЕКТИВА ЗА МАШИНИ ДИРЕКТИВА ЗА БУЧАВА НА
ОТВОРЕН ПРОСТОР



GL7033/GL8033/GL9035 - Тример

Black & Decker декларира дека производите опишани под
„технички податоци“ се во склад со:
2006/42/ЕК, EN60335-1:2012+A11:2014, EN50636-2-91:2014

2000/14/ЕК, Тример за трева, $L \leq 50$ cm, Анекс VIII
DEKRA Квалитет B.V., Utrechtseweg 310, 6802 ED Arnhem,
Холандија Известено тело Идентификациски број: 0344

Ниво на звучна моќност спрема 2000/14/ЕК (Член 12,
Анекс III, $L \leq 50$ cm):
 L_{WA} (измерена звучна моќност) 94 dB(A) отстапување (K)
= 2,0 dB(A)
 L_{WA} (гарантирана звучна моќност) 96 dB(A)

Овие производи исто така се во склад со Директивата
2014/30/ЕУ и 2011/65/ЕУ.

За повеќе информации ве молиме да стапите во
контакт со Black & Decker преку следнава адреса или да
погледнете на крајот на упатството.

Долу потпишаниот е одговорен за составување на
техничките податоци и ја дава оваа декларација во име на
Black & Decker.

R.Laverick
Инженерски Директор
Black & Decker Европа, 210 Bath Road, Slough,
Berkshire, SL1 3YD
Велика Британија
03.3.2017

За да направите барање за оштета врз основа на
гаранцијата, барањето мора да биде направено според
условите за користење на Black&Decker и вие ќе треба
да приложите доказ за купувањето на продавачот или
на овластениот сервисер. Условите за користење на
двегодишната гаранција на Black&Decker и локацијата на
вашиот најблизок овластен сервисер можат да се најдат
на интернет на www.2helpU.com, или преку контактирање
на вашата локална филијала на Black & Decker на
адресата што се наоѓа во овој прирачник:

Ве молиме да го посетите нашиот сајт www.blackanddecker.co.uk за да го регистрирате вашиот нов
Black & Decker производ и за да бидете известени за
новите производи и специјалните понуди.

Гаранција

Black & Decker верува во квалитетот на своите производи
и им нуди на корисниците гаранција од 24 месеци од
датумот на купување. Гаранцијата ги дополнува и на
ниеден начин не ги ограничува вашите законски права.
Гаранцијата важи на териториите на земјите-членки
на Европската унија и на Европската зона на слободна
трговија.