

402111-96 RO

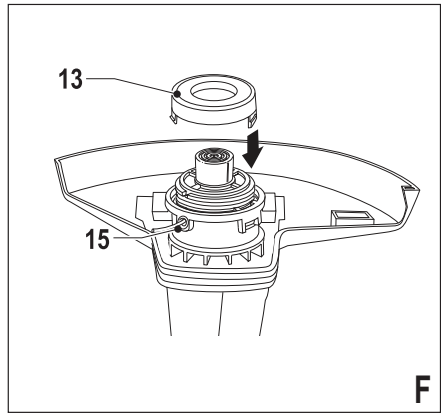
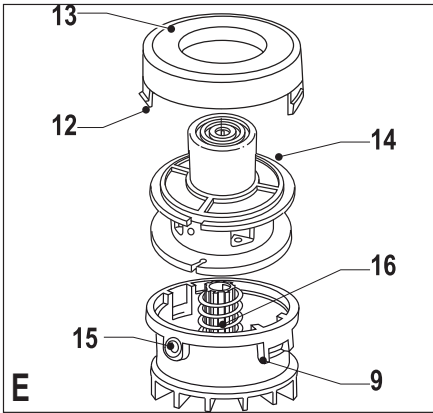
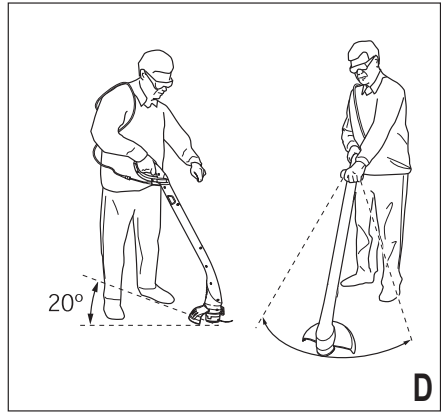
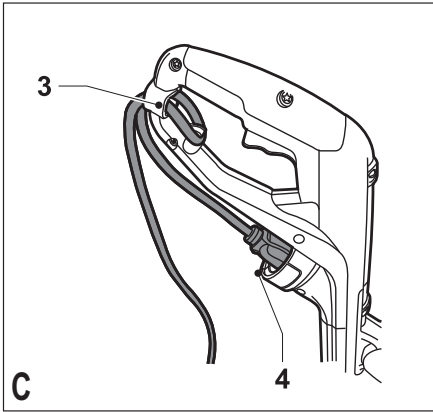
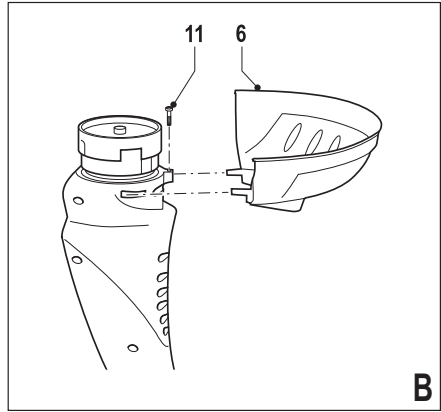
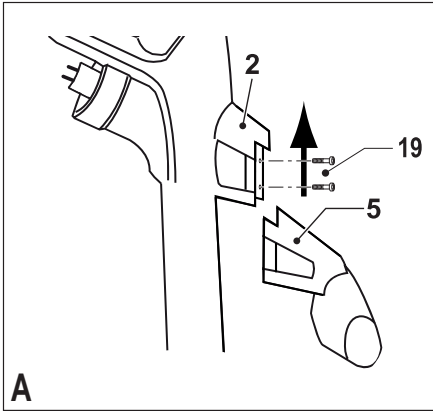
Traducere a instrucțiunilor originale

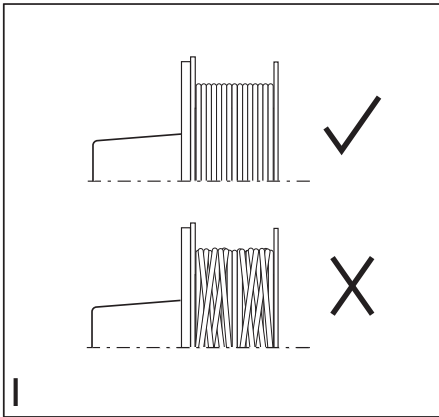
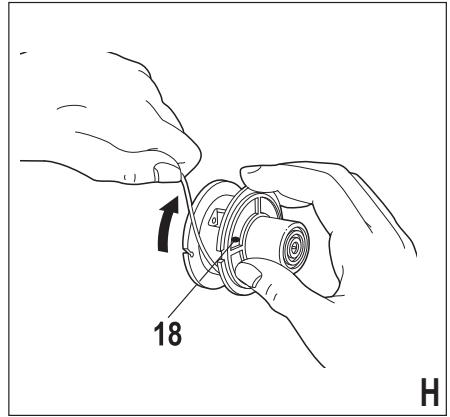
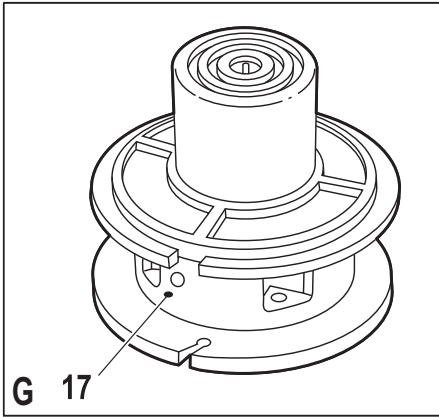
[www.blackanddecker.eu](http://www.blackanddecker.eu)

**GL250**

**GL310**

**GL360**





**Destinația de utilizare**

Trimmerul BLACK+DECKER™, GL250, GL310, GL360 a fost conceput pentru tunderea și finisarea marginilor de gazon și pentru a tăierea iarba în spații înguste. Acest aparat este destinat exclusiv uzului casnic.

**Instrucțiuni de siguranță**

**Avertisment!** Atunci când utilizați aparate alimentate de la rețeaua electrică, trebuie să respectați întotdeauna măsurile de siguranță de bază, inclusiv cele din continuare, pentru a reduce riscul de incendiu, de electrocutare, de vătămări corporale și deteriorare a materialelor.

**Avertisment!** Trebuie să respectați măsurile de siguranță atunci când utilizați mașina. Pentru siguranța dumneavoastră și a persoanelor din jur, vă rugăm să citiți aceste instrucțiuni înainte de utilizarea mașinii. Vă rugăm să păstrați instrucțiunile pentru consultare ulterioară.

- ◆ Citiți cu atenție tot acest manual înainte de a utiliza aparatul.
- ◆ Destinația de utilizare este descrisă în acest manual. Utilizarea vreunui accesoriu sau atașament sau efectuarea vreunei operațiuni cu acest aparat diferite de cele recomandate

în prezentul manual de instrucțiuni poate implica un risc de vătămare corporală.

- ◆ Păstrați acest manual pentru consultare ulterioară.

**Utilizarea aparatului dvs.**

Fiți întotdeauna atenți atunci când utilizați acest aparat.

- ◆ Utilizați întotdeauna ochelari sau vizoare de protecție.
- ◆ Nu permiteți niciodată copiilor sau persoanelor nefamiliarizate cu instrucțiunile să utilizeze aparatul.
- ◆ Nu permiteți copiilor sau animalelor să se apropie de zona de lucru sau să atingă aparatul sau cablul de alimentare.
- ◆ Este necesară o supraveghere atentă atunci când aparatul este folosit în apropierea copiilor.
- ◆ Acest aparat nu este destinat utilizării de către persoane tinere sau infirme fără supraveghere.
- ◆ Acest aparat nu trebuie să fie folosit drept jucărie.

- ◆ Utilizați acest aparat numai în condiții de lumină diurnă sau de lumină artificială bună.
- ◆ Acest aparat nu trebuie să fie folosit drept jucărie. Nu permiteți udarea aparatului.
- ◆ Nu scufundați aparatul în apă.
- ◆ Nu desfaceți carcasa aparatului. Nu există componente ce pot fi reparate în interiorul acestuia.
- ◆ Nu operați aparatul în atmosfere inflamabile, cum ar fi în prezența lichidelor, gazelor sau pulberilor explozive.
- ◆ Pentru a reduce riscul de deteriorare a ștecherelor sau a cablurilor, nu trageți niciodată de cablu pentru a scoate ștecherul din priză.

### **Siguranța terților**

- ◆ Acest aparat nu este destinat utilizării de către persoane (inclusiv copii) cu capacități fizice, senzoriale sau mentale reduse sau de către persoane lipsite de experiență și cunoștințe, cu excepția cazurilor în care acestea

au fost supravegheate și instruite cu privire la utilizarea aparatului de către o persoană responsabilă pentru siguranța lor.

- ◆ Copiii trebuie să fie supravegheați pentru a vă asigura că nu se joacă cu aparatul.

### **Riscuri reziduale.**

Pot surveni riscuri reziduale suplimentare în timpul utilizării uneltei, riscuri ce este posibil să nu fie incluse în avertizările de siguranță atașate. Aceste riscuri pot fi determinate de utilizarea incorectă, utilizarea prelungită etc.

Nici măcar în cazul aplicării regulamentelor de siguranță corespunzătoare și implementării dispozitivelor de siguranță, anumite riscuri reziduale nu pot fi evitate. Acestea includ:

- ◆ Vătămări cauzate de atingerea componentelor în rotire/mișcare.
- ◆ Vătămări cauzate în momentul schimbării componentelor, lamelor sau accesoriilor.

- ◆ Vătămări cauzate de utilizarea prelungită a unei unelte. La utilizarea unei unelte pe perioade prelungite, asigurați-vă că faceți pauze la intervale regulate.
- ◆ Afectarea auzului.
- ◆ Pericole asupra sănătății cauzate de inhalarea prafului rezultat în urma utilizării uneltei (exemplu:- prelucrarea lemnului, în special a stejarului, fagului și PFL).

### **După utilizare**

- ◆ Atunci când nu este folosit, aparatul trebuie să fie depozitat într-un spațiu uscat, bine ventilat și nu la îndemâna copiilor.
- ◆ Copiii nu trebuie să aibă acces la aparatele depozitate.
- ◆ Atunci când aparatul este depozitat sau transportat într-un vehicul, acesta trebuie să fie poziționat în portbagaj sau trebuie să fie legat pentru a preveni deplasarea sa ca urmare a schimbărilor rapide de viteză și direcție.

### **Inspecția și reparațiile**

- ◆ Înainte de utilizare, verificați aparatul pentru a depista componentele eventual deteriorate sau defecte. Verificați dacă există componente rupte sau orice altă condiție ce ar putea afecta utilizarea aparatului.
- ◆ Nu utilizați aparatul în cazul în care există vreo componentă deteriorată sau defectă.
- ◆ Prevedeți repararea sau înlocuirea componentelor deteriorate sau defecte de către un agent autorizat de reparații.
- ◆ Nu încercați niciodată să îndepărtați sau să înlocuiți vreo componentă diferită de cele specificate în acest manual.

### **Utilizarea unui cablu prelungitor**

Utilizați întotdeauna un cablu prelungitor aprobat, adecvat pentru puterea absorbită a acestui aparat (consultați specificația tehnică). Cablul prelungitor trebuie să fie

adecvat pentru utilizarea în aer liber și trebuie să fie marcat corespunzător. Se poate folosi un cablu prelungitor HO5VV-F de 1,5 mm<sup>2</sup> de până la 30 m fără a afecta performanța produsului. Înainte de utilizare, inspectați cablul prelungitor pentru a depista semne de deteriorare, uzură și îmbătrânire. Înlocuiți cablul prelungitor dacă este deteriorat sau defect. Atunci când utilizați un tambur cu cablu, desfășurați întotdeauna complet cablul.

## **Instrucțiuni suplimentare de siguranță pentru trimmeretele electrice de tuns iarba**

**Avertisment!** Elementele de tăiat vor continua să se rotească după ce motorul este oprit.

- ◆ Familiarizați-vă cu comenzile și cu utilizarea adecvată a aparatului.
- ◆ Înainte de utilizare, verificați pentru a depista semne de deteriorare, îmbătrânire și uzură pe cablul de alimentare și pe cablul prelungitor. În cazul în care un cablu se deteriorează în timpul

utilizării, deconectați-l imediat de la rețeaua electrică principală. **NU ATINGEȚI CABLUL ÎNAINTE DE A DECONECTA ALIMENTAREA.**

- ◆ Nu utilizați aparatul în cazul în care cablurile sunt deteriorate sau uzate.
- ◆ Purtați bocanci sau cizme pentru a vă proteja picioarele.
- ◆ Purtați pantaloni lungi pentru a vă proteja picioarele.
- ◆ Înainte de a utiliza aparatul, verificați dacă traseul de tuns iarba este lipsit de bețe, pietre, sârme și orice alte obstacole.
- ◆ Utilizați aparatul numai în poziție verticală, cu firul de tăiat aproape de sol. Nu porniți niciodată aparatul în altă poziție.
- ◆ Deplasați-vă încet atunci când utilizați aparatul. Aveți grijă la iarba proaspăt tăiată deoarece aceasta este umedă și alunecoasă.
- ◆ Nu lucrați pe pante abrupte. Lucrați transversal pe pante, nu în sus și în jos.

- ◆ Nu traversați niciodată alei sau străzi din pietriș cu aparatul în funcțiune.
- ◆ Nu atingeți niciodată firul de tăiat în timp ce aparatul este în funcțiune.
- ◆ Nu așezați aparatul pe jos până când firul de tăiat nu s-a oprit complet.
- ◆ Utilizați exclusiv tipul adecvat de fir de tăiat. Nu utilizați niciodată fir metalic sau fir de pescuit.
- ◆ Fiți atenți să nu atingeți lama de tăiat a firului.
- ◆ Aveți grijă să țineți cablul de alimentare departe de firul de tăiat. Fiți întotdeauna atenți la poziția cablului.
- ◆ Țineți întotdeauna mâinile și picioarele la distanță de firul de tăiat, mai ales atunci când porniți motorul.
- ◆ Înainte de a utiliza aparatul și după orice fel de impact, verificați aparatul pentru a depista semnele de uzură sau deteriorare și reparați-l dacă este necesar.
- ◆ Nu operați niciodată aparatul dacă acesta prezintă apărători deteriorate sau dacă nu are apărătorile montate.
- ◆ Aveți grijă să evitați vătămările cauzate de orice dispozitiv utilizat pentru a tăia lungimea firului aparatului. După prelungirea unui fir nou de tăiat, readuceți întotdeauna aparatul în poziția normală de funcționare înainte de a-l reporni.
- ◆ Asigurați-vă întotdeauna că fantele de ventilare nu prezintă reziduuri.
- ◆ Nu utilizați trimmerul de tuns iarba (marginile gazonului) în cazul în care cablurile sunt deteriorate sau uzate.
- ◆ Țineți cablurile prelungitoare la distanță de elementele de tăiat.

## Etichetele prezente pe aparat

Următoarele simboluri de avertizare sunt amplasate pe aparat:



Citiți manualul înainte de utilizare.





Purtați ochelari sau vizoare de protecție în timpul utilizării acestui aparat.



Purtați echipament de protecție corespunzător pentru urechi în timpul utilizării acestei unelte.



Scoateți întotdeauna ștecherul din priză înainte de a inspecta un cablu deteriorat. Aveți grijă să nu utilizați cositoarea în cazul în care cablul este deteriorat.



Aveți grijă la obiectele care cad. Țineți trecătorii la distanță de zona de tăiere.



Nu expuneți aparatul la ploaie sau umiditate ridicată.



Puterea sonoră garantată prin Directiva 2000/14/CE.

## Siguranța electrică



Acest aparat prezintă izolare dublă; prin urmare, nu este necesară împământarea. Verificați întotdeauna ca alimentarea cu energie să corespundă tensiunii de pe plăcuța cu specificații.

- ◆ În cazul în care cablul de alimentare este deteriorat,

acesta trebuie să fie înlocuit de producător sau de către un Centru de Service BLACK+DECKER autorizat pentru a evita pericolul.

- ◆ Siguranța electrică poate fi îmbunătățită suplimentar folosind un dispozitiv de protecție la curent rezidual (RCD) de mare sensibilitate de 30 mA.

### Descriere

Acest aparat dispune de unele sau de toate caracteristicile următoare.

1. Întrerupător de pornire/oprire
2. Mâner
3. Opritor cablu
4. Intrare alimentare
5. Mâner secundar
6. Apărătoare
7. Lama firului de tăiat
8. Fir de tăiat
9. Carcasă bobină
10. Capăt

### Asamblare

**Avertisment!** Înainte de asamblare, asigurați-vă că unealta este oprită și deconectată de la priză.

### Montarea unui mâner suplimentar (fig. A) (numai GL310 și GL360)

- ◆ Culisați mânerul secundar (5) de pe mânerul principal (2) în sus.
- ◆ Securițiți mânerul secundar pe poziție cu cele două șuruburi furnizate.

### Montarea apărătoarei (fig. B)

- ◆ Poziționați apărătoarea pe unealtă conform ilustrației.
- ◆ Apăsăți ferm apărătoarea (6) până când face clic.
- ◆ Fixați apărătoarea cu ajutorul șurubului.

**Avertisment!** Nu utilizați niciodată unealta dacă apărătoarea nu este montată corespunzător.

### Deblocarea firului de tăiat

- ◆ În timpul transportării, firul de tăiat este fixat pe carcasa bobinei.
- ◆ Îndepărtați banda care fixează firul de tăiat (8) pe carcasa bobinei (9).

## Conectarea unelei la rețeaua de alimentare (fig. C)

- ◆ Conectați fișa mamă a unui cablu prelungitor adecvat la intrarea de alimentare (4).
  - ◆ Treceți cablul prin opritorul de cablu (3).
  - ◆ Introduceți ștecherul într-o priză electrică.
- Pentru unitățile cablate direct: Înainte de conecta ștecherul la priza electrică, asigurați-vă că acest cablu trece prin opritorul de cablu.

**Avertisment!** Cablul prelungitor trebuie să fie adecvat pentru utilizarea în aer liber.

## Utilizare

**Avertisment!** Lăsați unealta să funcționeze în propriul său ritm. Nu suprasolicitați.

## Pornirea și oprirea

- ◆ Pentru a porni unealta, apăsați întrerupătorul de pornire/oprire (1).
- ◆ Pentru a opri unealta, eliberați întrerupătorul de pornire/oprire.

**Avertisment!** Nu încercați niciodată să blocați maneta de declanșare în poziția pornit.

## Sfaturi pentru utilizarea optimă

### Generalități

- ◆ Pentru a obține rezultate optime, tundeți numai iarbă uscată.

### Tunderea ierbii

- ◆ Țineți unealta conform ilustrației din fig. D.
- ◆ Balansați ușor trimmerul dintr-o parte în alta.
- ◆ Atunci când cosiți iarbă mare, lucrați în etape, începând de la vârf. Cosiți câte puțin pe rând.
- ◆ Țineți unealta la distanță de obiectele dure și de plantele delicate.
- ◆ Firul de tăiere se va uza mai repede și va necesita o alimentare mai deasă dacă tăierea se face de-a lungul trotuarelor sau a altor suprafețe abrazive sau dacă se taie ierburi cu tulpina dură.
- ◆ Pe măsură ce utilizați trimmerul, firul se va scurta datorită uzurii. Loviți ușor unealta de sol în timpul funcționării și firul se va alimenta.
- ◆ Dacă unealta începe să funcționeze încet, reduceți sarcina.

## Montarea unei bobine noi de fir de tăiat (fig. E - F)

Bobinele cu fir de tăiat de schimb sunt disponibile la reprezentanții BLACK+DECKER (nr. piesă A6226).

- ◆ Țineți clapetele (12) apăstate și scoateți capacul bobinei (13) din carcasă (9).
- ◆ Scoateți bobina goală (14) din carcasă.
- ◆ Îndepărtați murdăria și iarbă rămasă pe capacul și carcasa bobinei.
- ◆ Luați bobina nouă și desfășurați aproximativ 10 cm de fir de tăiat.
- ◆ Treceți firul de tăiat prin ochi (15).

- ◆ Împingeți bobina pe axul de antrenare (16) și rotiți-o puțin până când se fixează. Asigurați-vă că firul de tăiat nu este prins sub bobină și că iese cu aproximativ 10 cm din carcasă.
- ◆ Aliniați clapetele (12) de pe capacul bobinei cu orificiile din carcasă (15).
- ◆ Împingeți capacul pe carcasă până când face clic pe poziție.

**Avertisment!** Dacă firul de tăiat depășește lama de tăiat (7), tăiați-l astfel încât să ajungă până la lama.

## Înfășurarea unui fir nou de tăiat pe o bobină goală (fig. G - I)

Puteți înfășura un fir nou de tăiat pe o bobină goală. Pachetele cu fir de tăiat de schimb sunt disponibile la reprezentanții BLACK+DECKER (nr. piesă A6170 (25 m), A6046 (37,5 m) și A6171 (40 m)).

- ◆ Scoateți bobina goală din unealtă, conform indicațiilor menționate anterior.
- ◆ Îndepărtați orice fir de tăiat rămas pe bobină.
- ◆ Introduceți 2 cm de fir de tăiat într-unul din orificiile (17) din bobină, conform ilustrației.
- ◆ Înfășurați firul de tăiat pe bobină în direcția indicată de săgeată (18). Asigurați-vă că înfășurați firul în mod ordonat și în straturi. Nu îl intercalați.
- ◆ Lăsați firul să iasă aproximativ 10 cm din bobină și țineți un deget pe acesta pentru a-l fixa.
- ◆ Procedați conform indicațiilor menționate anterior pentru a fixa bobina pe unealtă.

**Avertisment!** Utilizați exclusiv fir de tăiat corespunzător, marca BLACK+DECKER.

## Înlocuirea ștecherului de alimentare (numai pentru Regatul Unit și Irlanda)

Dacă trebuie instalat un ștecher de alimentare nou:

- ◆ Eliminați în siguranță ștecherul vechi.
- ◆ Conectați cablul maro la borna sub tensiune din ștecherul nou.
- ◆ Conectați cablul albastru la borna neutră.

**Avertisment!** Nu trebuie efectuată nicio conexiune la borna de împământare. Urmați instrucțiunile de montaj furnizate împreună cu ștecherule de bună calitate. Siguranță recomandată: 5 A.

## Depanare

Dacă unealta dvs. pare să nu funcționeze corespunzător, urmați instrucțiunile de mai jos. Dacă problema nu se remediază, vă rugăm să contactați agentul de reparații BLACK+DECKER local.

**Avertisment!** Înainte de a continua, deconectați unealta.

## Aparatul funcționează încet

- ◆ Verificați dacă carcasa bobinei se poate mișca nestingherit. Curățați-o dacă este necesar.
- ◆ Verificați ca firul de tăiat să nu iasă mai mult de 11 cm din carcasa bobinei. În acest caz, tăiați-l astfel încât să ajungă doar până la lama de tăiat.

## Dacă alimentarea automată cu fir nu funcționează

- ◆ Țineți clapetele apăsată și scoateți capacul bobinei din carcasă.
- ◆ Trageți firul de tăiat până când iese 11 cm din carcasă. Dacă rămâne fir insuficient pe bobină, instalați o nouă bobină de fir de tăiat conform indicațiilor menționate anterior.
- ◆ Aliniați clapetele de pe capacul bobinei cu orificiile de ieșire din carcasă.
- ◆ Împingeți capacul pe carcasă până când face clic pe poziție.
- ◆ Dacă firul de tăiat depășește lama de tăiat, tăiați-l astfel încât să ajungă până la lamă.

Dacă alimentarea automată cu fir nu funcționează sau dacă bobina este blocată, încercați următoarele sugestii:

- ◆ Curățați cu atenție capacul și carcasa bobinei.
- ◆ Scoateți bobina și verificați dacă arcul este pe poziție.
- ◆ Scoateți bobina și desfășurați firul de tăiat, apoi înfășurați-l din nou în mod ordonat, conform indicațiilor menționate anterior. Înlocuiți bobina conform instrucțiunilor.

## Întreținerea

Aparatul/unealta dvs. BLACK+DECKER, cu/fără cablu de alimentare, a fost conceput(ă) pentru a opera o perioadă îndelungată de timp, cu un nivel minim de întreținere. Funcționarea satisfăcătoare continuă depinde de îngrijirea corespunzătoare a unelei/aparatului și de curățarea în mod regulat.

**Avertisment!** Înainte de efectuarea operațiilor de întreținere pe unelte electrice cu cablu/fără cablu:

- ◆ Opriiți și deconectați aparatul/unealta de la priză.
- ◆ Sau opriiți și scoateți bateria din aparat/unealtă dacă acesta/aceasta dispune de un acumulator separat.
- ◆ Sau descărcați complet bateria dacă este plină și apoi opriiți uneltea.
- ◆ Deconectați încărcătorul înainte de curățarea acestuia. Încărcătorul nu necesită nicio operație de întreținere în afara curățării în mod regulat.
- ◆ Curățați în mod regulat fantele de ventilare de pe unelaltă și încărcător, folosind o perie moale sau o cârpă uscată.
- ◆ Curățați în mod regulat carcasa motorului folosind o cârpă umedă. Nu utilizați nicio soluție de curățare abrazivă sau pe bază de solvenți.

## Protejarea mediului înconjurător



Colectarea selectivă. Acest produs nu trebuie să fie aruncat împreună cu gunoiul menajer.

În cazul în care constatați că produsul dvs. BLACK+DECKER trebuie înlocuit sau în cazul în care nu vă mai este de folos, nu îl aruncați împreună cu gunoiul menajer. Prevedeți colectarea selectivă pentru acest produs.



Colectarea selectivă a produselor uzate și a ambalajelor permite reciclarea și refolosirea materialelor. Reutilizarea materialelor reciclate contribuie la prevenirea poluării mediului înconjurător și reduce cererea de materii prime.

Este posibil ca regulamentele locale să prevadă colectarea selectivă a produselor electrice de uz casnic la centrele municipale de deșeuri sau de către comerciant atunci când achiziționați un produs nou.

BLACK+DECKER pune la dispoziție o unitate pentru colectarea și reciclarea produselor BLACK+DECKER când acestea au ajuns la sfârșitul perioadei de funcționare. Pentru a beneficia de acest serviciu, vă rugăm să returnați produsul dvs. la orice agent de reparații autorizat care îl va colecta pentru dvs.

Puteți verifica localizarea celui mai apropiat agent de reparații autorizat contactând biroul BLACK+DECKER la adresa indicată în prezentul manual. Alternativ, o listă a agenților de reparații BLACK+DECKER autorizați și detalii complete despre operațiile de service post-vânzare și despre datele de contact sunt disponibile pe Internet la adresa: [www.2helpU.com](http://www.2helpU.com).

## Specificații tehnice

	GL250 Tip 1	GL310 Tip 1	GL360 Tip 1
<b>Tensiune de intrare</b>	V <sub>c.a.</sub> 230	230	230
<b>Turație absorbită</b>	W 250	300	350
<b>Turație în gol</b>	min <sup>-1</sup> 11 500	11 500	11 500
<b>Greutate</b>	kg 1,3	1,6	1,6

Valoare vibrație ponderată mână/braț conform cu EN 786: = 7,5 m/s<sup>2</sup>, marjă (K) = 1,5 m/s<sup>2</sup>.

L<sub>PA</sub> (presiune sonoră) 80 dB(A), marjă (K) = 1,5 dB(A)

## Declarația de conformitate CE

DIRECTIVA PENTRU UTILAJE  
DIRECTIVA PRIVIND ZGOMOTUL EXTERIOR



GL250/GL310/GL360 - Trimmer

Black & Decker declară că aceste produse descrise în „specificația tehnică” sunt conforme cu normele: 2006/42/EC, EN 60335-1: 2012 +A11:2014, EN 60335-2-91:2003.

2000/14/CE, Trimmer de tuns iarba L ≤ 50 cm, Anexa VIII  
KEMA Quality B.V., Utrechtseweg 310, 6802 ED Arnhem, Olanda  
Nr. identificare autoritate notificată: 0344

nivelul puterii sonore conform cu 2000/14/CE

(Articolul 12, Anexa III,  $L \leq 50$  cm):

$L_{WA}$  (putere sonoră măsurată) 94 dB(A)

marjă (K) = 1,5 dB(A)

$L_{WA}$  (putere sonoră garantată) 96 dB(A)

marjă (K) = 1,5 dB(A)

Aceste produse sunt în conformitate cu 2004/108/EC (până la 19/04/2016), 2014/30/EU (de la 20/04/2016) și 2011/65/EU. Pentru informații suplimentare, vă rugăm să contactați Black & Decker la următoarea adresă sau să consultați coperta din spate a manualului.

Subsemnatul este responsabil pentru întocmirea dosarului tehnic și face această declarație în numele Black & Decker.



R. Laverick  
Director tehnic  
Black & Decker Europe  
210 Bath Road, Slough  
Berkshire, SL1 3YD  
Marea Britanie  
15/08/2015

Vă rugăm să vizitați site-ul nostru

**[www.blackanddecker.co.uk](http://www.blackanddecker.co.uk)** pentru a înregistra noul dvs. produs BLACK+DECKER și pentru a fi informat cu privire la produsele noi și ofertele speciale. Informații suplimentare despre marca BLACK+DECKER și despre gama noastră de servicii sunt disponibile la **[www.blackanddecker.co.uk](http://www.blackanddecker.co.uk)**.

Stanley Black & Decker  
Phoenicia Business Center  
Strada Turturelelor, nr 11A, Etaj 6, Modul 15,  
Sector 3 București  
Telefon: +4021.320.61.04/05

## Garanție

Black & Decker are încredere în calitatea produselor sale și oferă o garanție extraordinară. Această declarație de garanție completează și nu prejudiciază în niciun fel drepturile dvs. legale. Garanția este valabilă pe teritoriile Statelor Membre ale Uniunii Europene și în Zona Europeană de Comerț Liber.

În cazul în care un produs Black & Decker se defectează din cauza materialelor, manoperei defectuoase sau lipsei de conformitate, în termen de 24 de luni de la data achiziției, Black & Decker garantează înlocuirea componentelor defecte, repararea produselor supuse uzurii rezonabile sau înlocuirea unor astfel de produse pentru a asigura inconveniente minime pentru client, cu excepția cazurilor în care:

- ◆ Produsul a fost utilizat în scop comercial, profesional sau spre închiriere;
- ◆ Produsul a fost supus utilizării incorecte sau neglijenței;
- ◆ Produsul a suferit deteriorări cauzate de corpuri străine, substanțe sau accidente;
- ◆ S-a încercat efectuarea de operații de către persoane diferite de agenții de reparații autorizați sau de personalul de service Black & Decker.

Pentru a revendica garanția, va trebui să faceți dovada achiziției la vânzător sau la agentul de reparații autorizat. Puteți verifica localizarea celui mai apropiat agent de reparații autorizat contactând biroul Black & Decker la adresa indicată în prezentul manual. Alternativ, o listă a agenților de reparații Black & Decker autorizați și detalii complete despre operațiile de service post-vânzare și despre datele de contact sunt disponibile pe Internet la adresa:

**[www.2helpU.com](http://www.2helpU.com)**.