

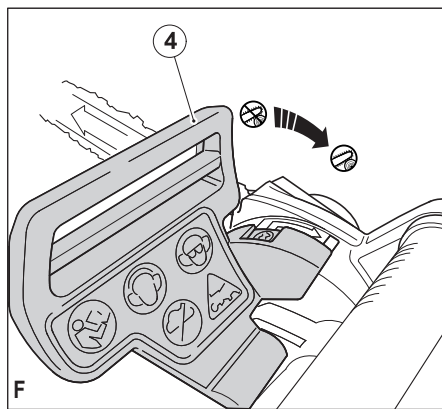
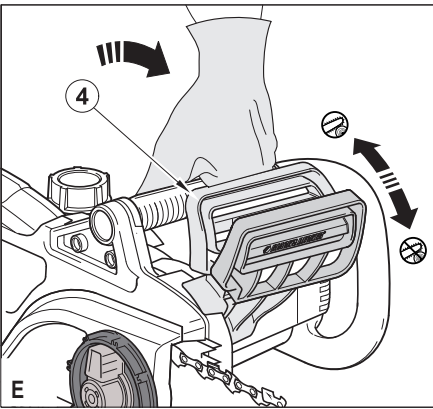
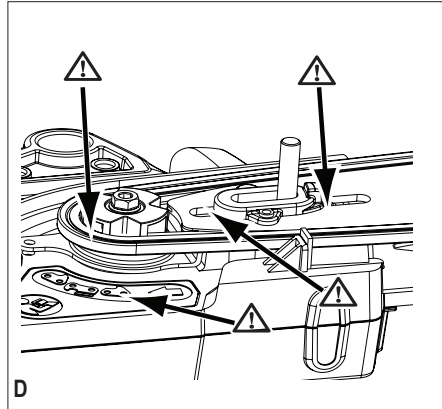
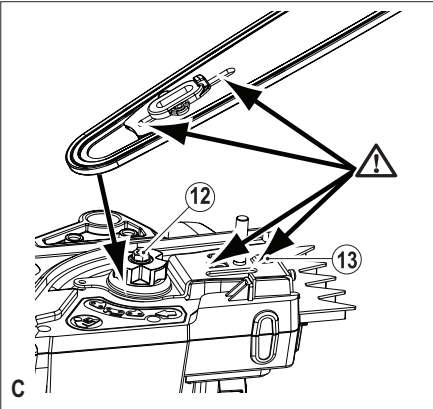
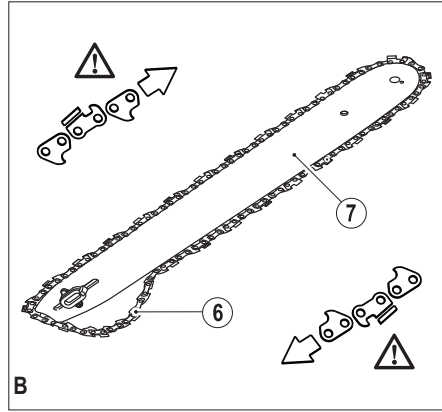
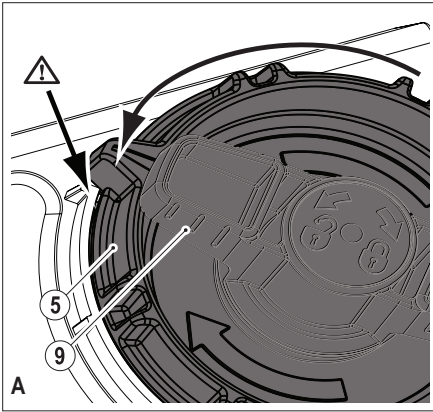
**A kéziszerszám
iparszerű használatra
nem ajánlott.**

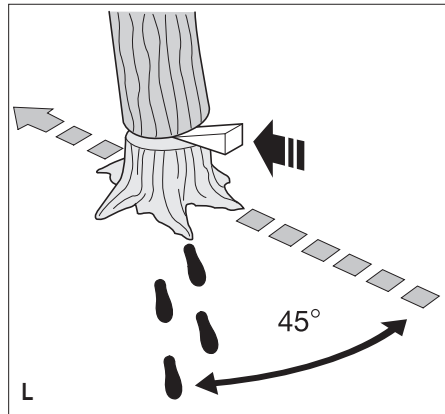
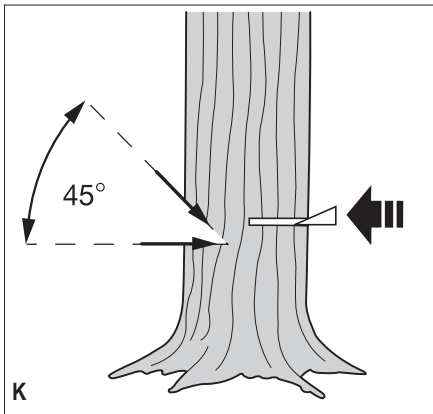
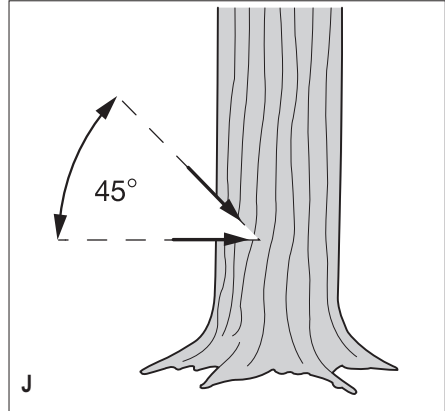
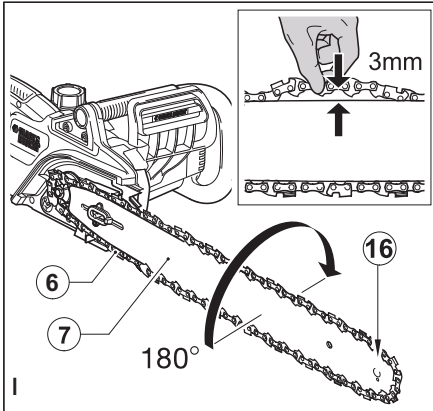
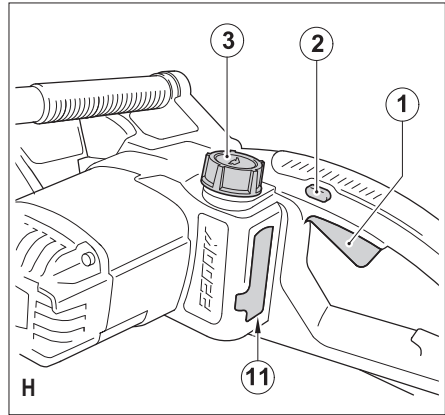
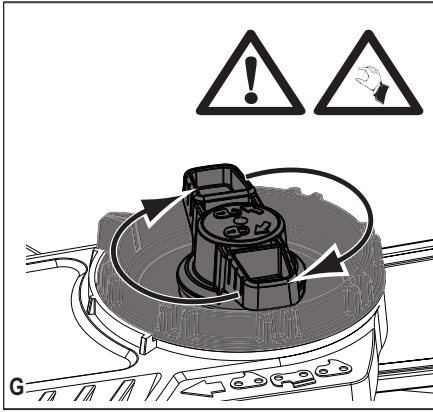
567000 - 69 H

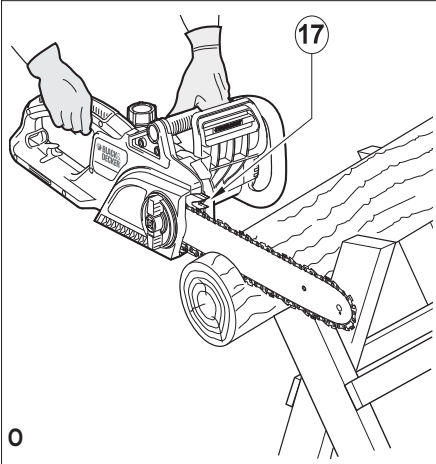
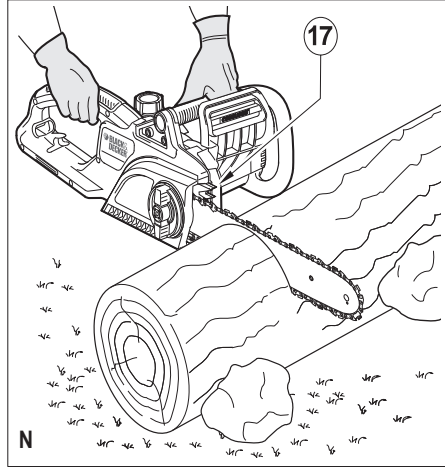
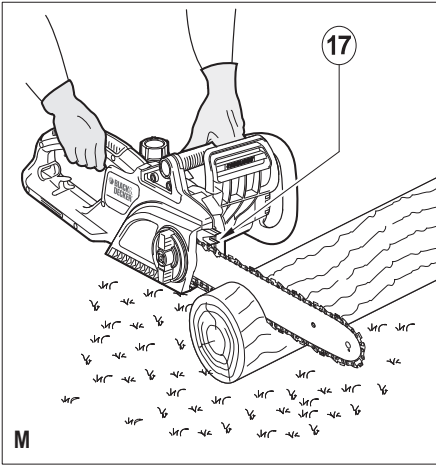
Fordítás az eredeti kezelési utasítás alapján készült

www.blackanddecker.eu

**GK1935T
GK2235T
GK1940T
GK2240T**







Rendeltetésszerű használat

A BLACK+DECKER™, GK1935T, GK1940T, GK-2235T, GK2240T láncfűrész ágak levágására, fadöntésre és faanyag fűrészelésére, darabolására alkalmas. A fűrész kizárólag a földön állva üzemeltethető. A szerszám kizárólag háztartási felhasználásra készült.

Biztonsági előírások

Elektromos kéziszerszámokra vonatkozó általános biztonsági figyelmeztetések



Figyelmeztetés! Olvassa el az összes biztonsági figyelmeztetést és utasítást. A következő figyelmeztetések, utasítások figyelmen kívül hagyása elektromos áramütés veszélyével járhat vagy tüzet és/vagy súlyos balesetet okozhat.

Őrizzen meg minden biztonsági figyelmeztetést és utasítást. Az „elektromos szerszám” kifejezés a figyelmeztetésekből az Ön által használt hálózati (vezetékes) vagy akkumulátoros (vezeték nélküli) elektromos szerszámot jelenti.

1. A munkaterület biztonsága

- a. **A munkaterület tartsa tisztán és világítsa meg jól.** A rendetlen és sötét munkaterület a balesetek melegegáya.
- b. **Soha ne használja az elektromos szerszámot robbanásveszélyes környezetben, például gyúlékony folyadékok, gázok vagy porok jelenlétében.** Az elektromos szerszámokban szikra keletkezik, ami meggyújthatja a port vagy a gőzöket.
- c. **Az elektromos szerszám használata közben ne engedje közel a gyerekeket vagy bábámszkodókat.** Ha elterelik figyelmét, elveszítheti uralmát a szerszám fölött.

2. Elektromos biztonság

- a. **Az elektromos kéziszerszám dugasa illeszkedjen a hálózati csatlakozóaljzathoz. Soha, semmilyen módon ne változtassa meg a csatlakozódugaszt.** A földelt kéziszerszámokkal soha ne használjon adapter dugaszt. Az eredeti (módosítatlan) csatlakozó és a megfelelő fali dugaljnak használata csökkenti az áramütés kockázatát.
- b. **Ügyeljen, hogy teste ne érintkezzen földelt felületekkel, például csővezetékekkel, radiátorral, hűtőszekrényvel.** Ha teste földelt felülettel érintkezik, az növeli az elektromos áramütés veszélyét.
- c. **Soha ne engedje, hogy az elektromos szerszámok megázzanak, ill. azokat nedvesség érje.** Ha víz kerül az elektromos szerszámba, az növeli az elektromos áramütés kockázatát.
- d. **Óvatosan kezelje a tápkábelt.** Az elektromos kéziszerszámot soha ne vigye és ne húzza a kábelnél fogva, és a dugaszt ne a kábelnél fogva húzza ki az aljzathoz. Óvja a kábelt hőtől, olajtól, éles szegletektől, illetve mozgó alkatrészekről.

A sérült vagy összegabalyodott kábel növeli az elektromos áramütés veszélyét.

- e. **Ha a szabadban használja az elektromos szerszámot, kültéri használatra alkalmas hosszabbító kábelt vegyen igénybe.** A kültéri használatra alkalmas hosszabbító kábellel csökkentheti az elektromos áramütés veszélyét.
 - f. **Ha az elektromos szerszám nedves helyen való használata elkerülhetetlen, alkalmazzon Fi-relével védett áramforrást.** A Fi-relé használata csökkenti az elektromos áramütés kockázatát.
3. **Személyes biztonság**
 - a. **Soha ne veszítse el éberségét, figyeljen oda arra, amit csinál, és használja a józan esztét, ha elektromos szerszámmal dolgozik. Ne dolgozzon elektromos szerszámmal, ha fáradt, kábítószert vagy alkoholt fogyasztott, illetve gyógyszer hatása alatt áll.** Elektromos szerszám használata közben egy pillanatnyi figyelmetlenség is súlyos személyi sérüléshez vezethet.
 - b. **Használjon egyéni védőfelszerelést.** Mindig viseljen védőszemüveget. A körülményeknek megfelelő védőfelszerelés - például a porálarc, biztonsági csúszásmentes cipő, védősisak vagy fülvédő - használata csökkenti a személyi sérülés veszélyét.
 - c. **Előzze meg a szerszám nem szándékos beindítását. Ellenőrizze, hogy a szerszám kapcsolója a ki állásban van-e mielőtt a hálózatra vagy akkumulátorra kapcsolja, illetve kézbe veszi a szerszámot.** Ha a szerszámot úgy cipeli, hogy az ujjá a kapcsolón van, ill. olyan szerszámot helyez áram alá, amely be van kapcsolva, balesetet okozhat.
 - d. **Távolítsa el a beállításához használt kulcsot vagy csavarkulcsot, mielőtt bekapcsolja az elektromos szerszámot.** A forgó alkatrészekhez rögzített csavarkulcs vagy kulcs személyi sérülést okozhat.
 - e. **Ne végezzen olyan mozdulatokat, amelyek kibillenthetik egyensúlyából.** Mindig szilárd felületen álljon, és ügyeljen, ne veszítse el egyensúlyát. Így jobban tudja uralni a szerszámot váratlan helyzetekben.
 - f. **Öltözzön megfelelően. Ne viseljen laza ruházatot vagy ékszert. Haját, ruháját és kesztyűjét tartsa távol a mozgó alkatrészekről.** A laza öltözék, az ékszer vagy a hosszú haj beleakadhat a mozgó alkatrészekbe.
 - g. **Ha az adott eszközhöz porszivó vagy porgyűjtő is tartozik, akkor győződjön meg arról, hogy ezeket megfelelően csatlakoztatva, ill. ezek megfelelően működnek.** A por összegyűjtésével és elszívásával elkerülhetők a porral összefüggő veszélyek.
 4. **Elektromos szerszámok használata és karbantartása**
 - a. **Ne erőltesse túl az elektromos kéziszerszámot. A célnak megfelelő elektromos szerszámot alkalmazza.** A megfelelő elektromos szerszámmal

jobban és biztonságosabban dolgozhat, mert azt kifejezetten az adott feladatra tervezték.

- b. **Ne használja az elektromos szerszámot, ha a kapcsolólánc nem lehet ki-és bekapcsolni.** A hibás kapcsolólánc rendelkező elektromos szerszámok használata veszélyes, az ilyen készüléket meg kell javíttatni.
 - c. **A súlyos személyes sérüléssel járó kockázatok elkerülése érdekében kapcsolja ki a szerszámot és válassza le az áramforrásról, mielőtt valamilyen beállítást végezne, tartozékot cserélne vagy azt eltávolítaná.** Ezekkel a megelőző biztonsági intézkedésekkel csökkentheti a szerszám véletlen beindításának kockázatát.
 - d. **A nem használt elektromos szerszámot tárolja olyan helyen, ahol a gyerekek nem érhetik el; és ne engedje, hogy azt olyan személyek használják, akik a szerszám használatát és ezen utasításokat nem ismerik.** Gyakorlatlan felhasználó kezében az elektromos szerszám veszélyes lehet.
 - e. **Fordítson gondot az elektromos szerszám karbantartására.** Ellenőrizze a mozgó alkatrészek illeszkedését és hogy nem szorul-e valamelyik; ellenőrizze az alkatrészeket törésre és más olyan sérülésre, amelyek befolyásolhatják az elektromos eszköz működését. Ha sérült a szerszám, használat előtt javíttassa meg. A nem megfelelően karbantartott elektromos szerszámok számos balesetet okoztak.
 - f. **A vágószerszámok mindig tiszták és élesek legyenek.** A megfelelően karbantartott éles vágószerszám kisebb valószínűséggel szorul be, és jobban kontrollálható.
 - g. **Az elektromos szerszámot, tartozékokat és szerszámbe fogókat a használati utasításnak megfelelően használja, a munkakörülmények és az elvégzendő feladat figyelembe vételével.** Az elektromos szerszám rendeltetésellenes használata vészhelyzetet teremthet.
5. Szervíz
- a. **A szerszámot képzett szakemberrel szervizeltesse, és csak eredeti cserealkatrészeket használjon fel.** Ezzel biztosíthatja az elektromos kéziszerszám folyamatos biztonságos működését.

Az elektromos szerszámokra vonatkozó további speciális biztonsági utasítások



Figyelmeztetés! További biztonsági figyelmeztetések láncfűrészekhez

- ♦ **Minden testrészét tartsa távol a fűrészlánctól, amikor a fűrész működik.** A láncfűrész beindítása előtt ellenőrizze, hogy a lánc nem ér-e hozzá valaminez. A láncfűrész használata közben egy pillanatnyi figyelmetlenség is elég, hogy ruhája vagy teste beleakadjon a láncba.
- ♦ **Mindig úgy tartsa a láncfűrész, hogy jobb keze a hátsó, bal keze pedig az első fogantyún van.** A láncfűrésznek ezzel ellentétes módon való tartása fokozza a személyi sérülés veszélyét, ezért tilos.

- ♦ **Az elektromos szerszámot csak a szigetelt fogási felületein tartsa, mert a fűrészlánc rejtett vezetékhez vagy a saját tápkábeléhez érhet.** Ha a fűrészlánc áram alatt lévő vezetőket ér, a szerszám fém alkatrészei is áram alá kerülhetnek, és a kezelő áramütést szenvedhet.
- ♦ **Viseljen védőszemüveget és fülvédőt. A fej, láb, lábfaj, kéz és kar védelmére használjon további védőeszközöket.** A megfelelő védőfelszerelés csökkenti a repülő hulladék vagy a lánc érintése által okozott személyi sérülés veszélyét.
- ♦ **Ne dolgozzon a láncfűrészrel fára mászva.** Ha egy fára felmászva használja a gépet, növeli a sérülés veszélyét.
- ♦ **Mindig szilárd felületen álljon amikor a láncfűrész használja, és ügyeljen, ne veszítse el egyensúlyát.** Csúszós vagy bizonytalan felületen, pl. létrán elveszítheti egyensúlyát és a láncfűrész feletti uralmát.
- ♦ **Ha feszültség alatt lévő nagy ágat vág, vegye figyelembe a visszarúgást.** Amikor a fa szálaiban lévő feszültség oldódik a megterhelt ág megütheti a kezelőt és/vagy a láncfűrész elszakadulhat.
- ♦ **Különösen óvatosan vágjon bokrokat és facsemetéket.** A vékony anyag beleakadhat a láncba és Ön felé csapódhat vagy kimozdíthatja egyensúlyi helyzetéből.
- ♦ **A láncfűrész az első fogantyújánál fogva, kikapcsolt állapotban vigye, és tartsa el a testétől.** A gép szállításkor és tároláskor mindig szerelje föl a vezetőpajzs burkolatát. A láncfűrész megfelelő kezelése csökkenti a mozgó láncsal való érintkezés valószínűségét.
- ♦ **Kövesse a kenésre, a lánc feszítésére és cseréjére vonatkozó utasításokat.** A nem megfelelően megfeszített vagy kent lánc elszakadhat, a visszarúgás veszélye pedig növekedhet.
- ♦ **A fogantyúkat tartsa szárazon és tisztán, ügyeljen, hogy ne kerüljön rájuk olaj vagy zsír.** A zsíros, olajos fogantyú csúszik, elveszítheti uralmát a szerszám fölött.
- ♦ **Csak száraz fát vágjon vele. Ne használja a láncfűrész rendeltetésétől eltérő célokra, például: műanyag, falazat vagy nem fa építőanyagok vágására.** A láncfűrész rendeltetésellenes használata vészhelyzetet teremthet.
- ♦ **A tápkábel úgy helyezze el, hogy ne akadjon bele az ágakba, stb. vágás közben.**
- ♦ **A hegyes ütköző (17) a szerszám élettartama folyamán kiüleledhet. Óvatosan kezelje.**
- ♦ **Munka közben a vezetőpajzs felforrósodhat, kezelje óvatosan.**

A visszarúgások okai, ill. ezek megelőzése

Visszarúgás akkor fordulhat elő, ha a vezetőpajzs hegye hozzáér egy tárgyhöz, vagy amikor a fa összeszorul és beszorítja a fűrészláncot a vágatba.

A csúcs érintkezése hirtelen ellentétes reakciót válthat ki, felfelé és hátra, a kezelő felé löki a vezetőpajzsot.

Ha a fűrészlánc a vezetőpajzs felső része mentén csúszik be, a vezetőpajzs hirtelen a kezelő felé lökődik.

Mindkét esetben elveszítheti uralmát a szerszám fölött, ami súlyos személyi sérüléssel járhat. Ne támaszkodjon kizárólag a láncfűrészbe épített biztonsági eszközökre. Ha láncfűrész használ, Önnek is tennie kell azért, hogy balesetmentesen végezhesse munkáját.

A visszarúgás a szerszám helytelen használatának, illetve a helytelen munkamódszerek és munkakörülmények következménye, és az alábbi megfelelő óvintézkedések betartásával elkerülhető:

- ♦ **Szorosan tartsa a szerszámot, minden ujja szoruljon rá a fogantyúkra. Mindkét kezével fogja a láncfűrész, úgy helyezkedjen, hogy ki tudja védeni a visszarúgás erőit.** A visszarúgó erőket a kezelő képes kontrollálni, ha megfelelő óvintézkedéseket tesz. Ne engedje el a láncfűrész.
- ♦ **Ne nyúljon túl messzire és ne vágjon vállmasság fölött.** Így könnyebben megelőzheti, hogy a fűrész hegye hozzáérjen valamihez, és jobban tudja uralni a szerszámot váratlan helyzetekben.
- ♦ **A cseréhez csak a gyártó által megadott láncot és láncvezetőt használjon.** A nem megfelelő vezetőpajzs és lánc láncszakadást és/vagy visszarúgást okozhat.
- ♦ **Kövesse a gyártó élesítésre és karbantartásra vonatkozó utasításait.** A mélységi mérce magasságának csökkentése erősebb visszarúgáshoz vezethet.
- ♦ Ha fémhez, cemenhez vagy más, kemény anyaghoz ér, ami a fa mellett vagy a fában található, az visszarúgást okozhat.
- ♦ A tompa vagy laza lánc visszarúgást okozhat.
- ♦ Ne próbálja korábbi vágásba bevezetni a fűrész, mert ez is visszarúgást okozhat. Mindig új vágást kezdjen.

Biztonsági ajánlások láncfűrészhez

- ♦ Ismerje meg láncfűrészét. Kérjük, figyelmesen olvassa el a kezelési útmutatót, ismerje meg a gép működését, különösen, ha rönkfát kíván aprítani. Nyomatékosan felhívjuk figyelmét, hogy első használat előtt a gyakorlatlan felhasználók kérjenek segítséget gyakorlott felhasználótól a láncfűrész használatához és a biztonsági berendezések alkalmazásához. Kezdeknek első használatkor előgyakorlásként azt javasoljuk, hogy első alkalommal fűrészbakba erősített, vagy jól kitámasztott rönkfa darabon gyakorolja a szeletelést.
- ♦ Használat előtt mindig ellenőrizze, hogy a visszarúgáskor működésbe lépő fék megfelelően működik-e.
- ♦ Ha viszi a fűrész, mindig ellenőrizze, hogy a fék be van-e húzva és a fűrészláncot tartsa hátrafelé.
- ♦ Használaton kívül is tartsa karban a szerszámot. A fűrészláncot és a vezetőpajzsot rövid tárolás esetén is vegye le, és tárolja olajba merítve. A fűrész minden részét száraz, biztonságos helyen tárolja, gyerekektől elzárva.
- ♦ Az olajtartályt a tárolás előtt engedje le.
- ♦ Győződjön meg róla, hogy szilárd felületen áll, és tervezze meg előre, merre menekül a lehulló ágak és törmelék elől.
- ♦ Ék alakú vágással irányítsa a fadóntést, és aka-

dályozza meg, hogy a lánc vagy a vezetőpajzs beszoruljon.

- ♦ A láncfűrész gondozása. A lánc mindig feszes és éles legyen. Legyen gondja rá, hogy a lánc és a vezetőpajzs tiszta és megfelelően olajozott legyen. A fogantyúkat tartsa szárazon és tisztán, ügyeljen, hogy ne kerüljön rájuk olaj vagy zsír.

Kerülje az alábbiakat:

- ♦ beépített épületfa vágása.
- ♦ hogy a fűrész a földbe szaladjon.
- ♦ drótkerítés, szög, stb. vágása.

Vibráció

A műszaki adatlapon és a megfelelőségi nyilatkozatban feltüntetett vibrációs kibocsátási értékeket az EN 60745 szabványnak megfelelően határoztuk meg; az felhasználható a különböző szerszámok értékeinek összehasonlítására. A deklarált vibrációs kibocsátási érték az előzetes kockázatelemzéshez is felhasználható.

Figyelmeztetés! A tényleges vibrációs kibocsátási érték az elektromos szerszám használata során különbözhet a deklarált értéktől attól függően, hogyan használják a szerszámot. A vibrációs értékek az itt feltüntetett szint fölé is emelkedhetnek.

A 2002/44/EK által a géppel rendszeresen dolgozók számára megkövetelt szükséges biztonsági intézkedések meghatározásához végzett vibrációs kitétség kiértékelése során a kitétség kiértékelésénél figyelembe kell venni a tényleges használati körülményeket, illetve azt, hogy a szerszámot hogyan használják, ideértve a munkafolyamat minden egyes részét, pl. azokat az időszakokat is, amikor a szerszám ki van kapcsolva vagy üresen fut a napi kitétséget jelentő idő mellett.

Elektromos biztonság



A szerszám kettős szigeteléssel van ellátva; ezért nincs szükség földelő vezetékre. Mindig ellenőrizze, hogy az adattáblán megadott feszültség egyezik-e a hálózati feszültséggel.

- ♦ Ha a tápkábel sérült, a gyártónak vagy BLACK+DECKER márkaszervíznek kell kicserélnie a kockázatok elkerülése érdekében.

Hosszabbító kábel használata

- ♦ Mindig jóváhagyott, a szerszám áramfelvételének megfelelő hosszabbító kábelt használjon (lásd a műszaki adatokat). Kültéri alkalmazásra megfelelő, ilyen jelöléssel ellátott hosszabbító kábelt használjon. Legfeljebb 30 m hosszú és 2 x 1,5 mm² keresztmetszetű HO7RN-F hosszabbító kábelt használhat a termék teljesítményének csökkenése nélkül. Használat előtt ellenőrizze a hosszabbító kábelt sérülésre, kopásra és öregedésre. Cserélje ki a hosszabbító kábelt, ha az sérült vagy hibás. Ha kábeldobot használ, mindig teljesen tekerje le a kábelt.

Feszültségese

- ♦ Bizonyos hálózati viszonyok között a szerszám indításakor rövid ideig tartó feszültségese következhet be.
- ♦ Ez befolyásolhatja más berendezések működését. Például a villanygökö fényereje ideiglenesen csökkenhet.
- ♦ Ha szükséges, lépjen kapcsolatba az áramszolgáltatóval, így megtudhatja, hogy a hálózati ellátás impedanciája kisebb-e mint 0,411 ohm. Az ellátási zavarok ez alatt az érték alatt nem valószínűek.

Védekezzen az elektromos áramütés ellen.

- ♦ Ügyeljen, hogy a teste ne érintkezzék földelt felületekkel (például fém sínekkel, lámpaoszlopokkal, stb.). Az elektromos biztonság egy érzékeny, 30 mA/30mS maradékáramos biztosítókkal (FI relével) növelhető.



Figyelmeztetés! A FI-relé vagy más megszakító használata nem mentesíti a láncfűrész használatját a kézikönyvben ismertetett biztonsági utasítások betartása és biztonságos munkavégzési gyakorlat alkalmazása alól.

További biztonságtechnikai előírások

- ♦ Gondoskodjon arról, hogy legyen valaki a közelben (de biztonságos távolságban), ha mégis baleset történne.
- ♦ Mielőtt bármilyen okból hozzá kell érnie a fűrészlánchoz, ellenőrizze, hogy a láncfűrész dugasa ki van-e húzva a konnektorból.
- ♦ A szerszám által kibocsátott zaj meghaladhatja a 85 dB(A) értéket. Ezért javasoljuk, hogy hallásának védelme érdekében tegye meg a megfelelő intézkedéseket.
- ♦ **Használat közben a vezetőpajzs felforrósodhat, óvatosan bánjon vele.**

Mások biztonsága

- ♦ Ezt a szerszámot 8 éves és annál idősebb gyermekek, illetve csökkent fizikai, érzékelő vagy mentális képességű, illetve tapasztalatlan és tudással nem rendelkező személyek csak felügyelet mellett használhatják, vagy ha kioktatták őket a szerszám biztonságos használatára, és megértették a használatával járó veszélyeket.
- ♦ A gyermekek nem játszhatnak a szerszámmal. A szerszám tisztítását és felhasználói karbantartását gyermekek nem végezhetik felügyelet nélkül.

Maradványkockázat

A biztonsági figyelmeztetésekből ismertetett kockázatok mellett más kockázatok is jellemezhetik a szerszám használatát. Ezek a kockázatok a szerszám rendeltetésétől eltérő, illetve huzamos, stb. használatából adódhatnak. A vonatkozó biztonsági előírások alkalmazása és a védőeszközök használata ellenére bizonyos maradványkockázatokat nem lehet elkerülni. Ezek a következők:

- ♦ A forgó/mozgó alkatrészek megérintése által okozott sérülés.
- ♦ Az alkatrészek, vágólapok, tartozékok cseréje által okozott sérülés.
- ♦ A szerszám huzamos használata által okozott egészségkárosodás. Ha bármely szerszámot huzamosabb ideig használ, tartson rendszeres munkaszüneteket.
- ♦ Halláskárosodás
- ♦ A szerszámhasználat közben keletkező por belégzése által okozott egészségkockázat (például:- fával végzett munkák, különösen tölgy, bükk és faforgácslapok esetén.)

Címkék a szerszámon

A szerszámon a dátumkóddal együtt a következő pictogramok láthatók:



Figyelmeztetés! A sérülések kockázatának csökkentése érdekében a felhasználó köteles elolvasni a használati utasítást.



A szerszám használata közben viseljen védőszemüveget.



A szerszám használata közben viseljen hallásvédőt.



Ne tegye ki a szerszámot esőnek, nedveségnek.



Mindig húzza ki a csatlakozót az aljzatból, mielőtt a sérült tápkábelt megvizsgálná. Ne használja a láncfűrész, ha tápkábele sérült.



Garantált hangteljesítményszint a 2000/14/EK irányelv szerint.



Láncfék kikapcsolva.



Láncfék bekapcsolva.



Vigyázat: Ne feszítse túl. Kézzel feszítse. Csak az ujjával feszítse.

Részegységek

1. Üzemi be/ki kapcsoló
2. Biztonsági kapcsoló
3. Olajtartály kupak.
4. Első fogantyú / Láncfék szerelvény
5. Láncfeszesség állító gyűrű
6. Fűrészlánc
7. Láncvezető pajzs
8. Tok
9. Láncburkolat csavarja
10. Láncburkolat szerelvény
11. Olajsint kijelző

Összeszerelés



Figyelmeztetés! A láncfűrészsel végzett munkához mindig viseljen védőkesztyűt.



Figyelmeztetés! Bármiféle karbantartási munka előtt kapcsolja ki és áramtalanítsa a gépet.



Figyelmeztetés! Az összeszerelés előtt távolítsa el a láncot a láncvezetőhöz rögzítő kötegelőt.

Lánc olajozása

Ezt a műveletet akkor kell elvégeznie, amikor először használ egy új láncot (6). Az új láncot (6) legalább egy óráig áztassa olajban a használat előtt. A művelethez BLACK+DECKER láncolajat használjon. Azt ajánljuk, hogy a láncfűrész élettartama alatt csak BLACK+DECKER olajat használjon, mert a különböző olajok keverése az olaj leromlásához vezethet, ami nagymértékben csökkentheti a láncfűrész élettartamát, és további kockázatokat is okozhat.

Ne használjon fáradt olajat, túl sűrű olajat vagy nagyon híg varrógépolajat sem. Mindezek károsíthatják láncfűrészét.

A láncvezető pajzs és a lánc felszerelése. (A - G ábra)

- ♦ Helyezze a láncfűrész szilárd felületre.
- ♦ Állítsa a kézvédő burkolatot előre pozícióba (F ábra).
- ♦ Lazítsa meg és távolítsa el a láncburkolat csavarját (9) (A ábra).
- ♦ Vegye le a láncburkoló szerelvényt (10).
- ♦ Forgassa a feszességállító gyűrűt (5) az óramutató járásával ellentétes irányba ütközésig.
- ♦ Helyezze a fűrészláncot (6) a vezetőpajzsra (7), ellenőrizze, hogy a fűrészfogak a megfelelő irányba, a pajzs (7) felső részén a pajzs csúcsa felé néznek (B ábra).
- ♦ Vezesse a fűrészláncot (6) a vezetőpajzsra (7) úgy, hogy a pajzs hátulsó részén a fűrészláncból egy hurok keletkezzen.
- ♦ Tegye a láncot (6) és a vezetőpajzsot (7) a fűrészre. Vezesse a láncot (6) a csillagkerékre (12) és helyezze a pajzsot (7) a csapokra (13).

Figyelmeztetés! Ellenőrizze, hogy az első védőeszköz/láncfék szerelvény (4) a beállítva (elülső) helyzetben van-e, mielőtt visszaszereli (F ábra).

- ♦ Helyezze vissza a láncburkoló szerelvényt (10) a láncfűrészre.
- ♦ Hajtsa rá a láncállító reteszgombját (9) a láncburkolat szerelvény rögzítéséhez (10), de ne húzza meg teljesen.
- ♦ A láncfeszítő kioldásához forgassa el a lánc beállításának rögzítőfogantyúját (9) az óramutató járásával ellentétes irányban 180 fokkal."
- ♦ Forgassa a láncfeszesség-állító gyűrűt (5) az óramutató járásával megegyező irányba, amíg a lánc (6) elég feszes nem lesz. Ellenőrizze, hogy a lánc

- (6) a pajzs (7) (I ábra) körül pontosan illeszkedjen.
- ♦ Az alábbiak szerint ellenőrizze a feszességet. Ne feszítse túl.
- ♦ Húzza szorosra a láncburkolat csavarját (9).

A láncfeszesség ellenőrzése és beállítása (I ábra)

Használat előtt, és használat közben 10 percenként ellenőrizni kell a lánc feszességét.

- ♦ Válassza le a szerszámot a hálózatról.
- ♦ Kissé húzza meg a láncot (6) az ábra szerint (a I ábra kis képén). A feszesség akkor megfelelő, ha a lánc (6) visszacsapódik, ha 3 mm-re elhúzza a vezetőpajzstól (7). A lánc (6) a pajzs (7) alsó részén nem lóghat be.

Megjegyzés: Ne feszítse túl a láncot, mert ez túlzott kopáshoz vezet és csökkenti a lánc és a vezetőpajzs élettartamát.

Megjegyzés: Amíg a lánc új, gyakran ellenőrizze a feszességet (előtte ne felejtse áramtalanítani a fűrész), mert az új lánc kissé megnyúlik.

A feszesség növelése

- ♦ Forgassa a láncburkolat csavarját (9) az óramutató járásával ellentétes irányba.
- ♦ A láncot a láncfeszesség-állító gyűrűvel (5) feszítheti meg - a feszítéshez forgassa óramutató járásával megegyező irányba.
- ♦ Húzza meg a láncburkolat csavarját (9).

Használat

Figyelmeztetés! Hagyja a szerszámot saját tempójában működni. Ne terhelje túl.

Olajtartály feltöltése (H ábra)

- ♦ Vegye le az olajsapkát (3) és töltsé föl a tartályt. Az olajsintet az olajsint kijelzőn (11) ellenőrizheti. Helyezze vissza az olajsapkát (3).
- ♦ Időnként kapcsolja ki a gépet, és ellenőrizze az olajsint kijelzőt (11); ha a tartály kevesebb mint negyedéig van tele, áramtalanítsa a láncfűrész, és töltsé föl a megfelelő olajjal.

Bekapcsolás

Megjegyzés: Nem tudja beindítani a szerszámot, ha az első védőeszköz/láncfék szerelvény nem a „set” (beállítva) helyzetben van.

- ♦ Erősen markolja meg a láncfűrész mindkét kezével. Nyomja le a reteszelő gombot (2), majd nyomja meg a ki-bekapcsolót (1) az indításhoz.
- ♦ Amikor a motor beindul, vegye le hüvelykujját a reteszelő gombról (2), és markolja meg erősen a fogantyút.

Ne erőltesse a szerszámot, hagyja saját tempójában dolgozni. Azzal a sebességgel, amelyre a szerszámot tervezték, jobban és biztonságosabban dolgozhat. Túlzott erő hatására a lánc (6) megnyúlna.

A láncfék beállítása (F ábra)

- ♦ Ellenőrizze, hogy a szerszám nincs a hálózatra csatlakoztatva.

- ♦ Húzza hátra az első védőeszköz/láncfék szerelvényt (4) a „beállítva” (set) helyzetbe (F ábra).
- ♦ A szerszám immár használátra kész.

Hogyan működik a visszarúgás ellen védő láncfék?

Visszarúgás esetén bal keze hozzáér az első védőeszközhöz, így a védőeszköz előre nyomódik a munkadarab irányába, és a másodperc töredéke alatt leállítja a szerszámot.

A láncfék működésének ellenőrzése (E - F ábra)

- ♦ Használat előtt mindig ellenőrizze, hogy a visszarúgáskor működésbe lépő fék megfelelően működik-e.
- ♦ Markolja meg mindkét kezével a szilárd felületre helyezett szerszámot, ügyelve, hogy a lánc (6) ne érintkezzen semmivel, és kapcsolja be a gépet (lásd: „Bekapcsolás”).
- ♦ Fordítsa előre a bal kezét az első fogantyún úgy, hogy kézfeje hozzáérjen az első védőeszköz/láncfék szerelvényhez (4), majd tolja előre a szerelvényt a munkadarab felé (E ábra). A fűrészláncnak (6) a másodperc töredéke alatt meg kell állnia.

A művelet után az első védőeszköz/láncfék szerelvényt (4) a „Láncfék beállítása” című rész utasításai alapján állíthatja üzemkész helyzetbe.

Megjegyzés: Ne indítsa újra a motort, amíg nem hallja, hogy teljesen leállt.

Megjegyzés: Ha a láncfék nem működik megfelelően, vigye el a fűrészlet egy hivatalos BLACK+DECKER szervizbe.

Ha a fűrészlánc (6) vagy a vezetőpajzs (7) megszorul

- ♦ Kapcsolja ki a szerszámot.
- ♦ Válassza le a szerszámot a hálózatról.
- ♦ Ékelje ki a bevágást, hogy csökkentse a lánचेvezető pajzsot (7) terhelő feszültséget. Ne próbálja kicsavarni a fűrészlet a fából.
- ♦ Kezdjen új vágást.

Fadöntés (J - L ábra)

Gyakorlatlan felhasználók ne próbálkozzanak fadöntéssel. Megsérülhetnek vagy anyagi kárt okozhatnak, mert nem tudják irányítani a dőlés irányát, a fa meghasad, vagy sérült száraz ágak hullanak le a vágás közben. A biztonságos távolság a kidöntendő fa és az arra járók, épületek vagy más tárgyak között legalább a fa magasságának 2 1/2 -szerese. Az e távolságon belül lévő báméskodók, épületek és tárgyak ki vannak téve annak, hogy a lezuhanó fa kár tesz bennük.

Fadöntés előtt:

- ♦ Ellenőrizze, nincsenek-e olyan helyi rendelkezések, amelyek tiltják vagy szabályozzák a fa kivágását.
- ♦ Vegye figyelembe mindazokat a körülményeket, amelyek befolyásolhatják az esés irányát, többek között:
 - az esés tervezett/kívánatos irányát
 - a fa természetes dőlését.
 - bármely szokatlanul nehéz gallyszerkezetet vagy korhadást
 - a környező fákat és egyéb akadályokat, beleértve a villanyvezetéseket, lefolyókat.

- a szél sebességét és irányát.

Tervezze meg előre, merre menekül a dőlő fák és ágak elől. Ellenőrizze, hogy menekülési útvonalán nincsenek a mozgást gátoló vagy megnehezítő akadályok. Ne feledje, hogy a nedves fű és a frissen lenyesett fa kérge csúszós.

- ♦ Ne próbáljon meg olyan fát kidönteni, amelynek törzs átmérője nagyobb a láncfűrész vágási hosszánál.
- ♦ Végezzen irányadó ék alakú bevágást a dőlés irányának kijelöléséhez.
- ♦ Végezzen vízszintes bevágást a fatörzs átmérőjének 1/5 - 1/3 át kitevő mélységben, a dőlés vonalára merőlegesen a fatörzs alján (J ábra).
- ♦ Végezzen fölülről egy az előbbi keresztező vágást úgy, hogy kb. 45°-os ék alakú bevágás keletkezzen.
- ♦ Egyetlen, vízszintes fadöntő vágást végezzen a másik oldalról, amely 25-50 mm-rel az ék alakú bevágás középvonala fölött van (K ábra). Ne vágja át az irányadó bevágást, mert többé nem tudja irányítani a fa dőlésének irányát.
- ♦ Üssön éket vagy ékeket a fadöntő vágásba a fa ledöntéséhez (L ábra).

Fák gallyazása

Ellenőrizze, nincsenek-e olyan helyi rendelkezések, amelyek tiltják vagy szabályozzák a fák alsó ágainak levágását.

Gallyazást csak gyakorlott felhasználó végezhet; a művelet közben nagyobb az esélye a lánc becsípődésének és a visszarúgásnak.

A gallyazás előtt át kell gondolni az ágak esésének irányát befolyásoló tényezőket, pl.:

- ♦ A levágandó ág hosszát és súlyát.
- ♦ Bármely szokatlanul nehéz gallyszerkezetet vagy korhadást.
- ♦ A környező fákat és egyéb akadályokat, ideértve a villanyvezetéseket.
- ♦ A szél sebességét és irányát.
- ♦ Hogy az ág összeakaszódik más ágakkal.

A kezelőnek föl kell mérnie, hogyan fér hozzá az ághoz, valamint az ág leesésének irányát. Az ág hajlamos rá, hogy a fatörzs felé lendüljön. A kezelő és a báméskodók mellett az ág alatt lévő tárgyak és más dolgok is veszélybe kerülhetnek.

- ♦ Az ág hasadásának elkerülése érdekében az első vágást fölfelé végezze, az ág vastagságának legfeljebb egyharmadáig.
- ♦ A második, lefelé irányuló vágás találkozzon az elsővel.

Faanyag vágása (M - O ábra)

Attól függően kell végezni a vágásokat, hogy hogyan támasztja alá a faanyagot. Ha lehetséges, használjon fűrészbakot. Mindig úgy kezdje a vágást, hogy a lánc fut, és a hegyes ütköző (17) érintkezik a fával (M ábra). A vágás befejezésekor fordítsa a hegyes ütköző segítségével a gépet a fa irányába.

Ha a faanyag teljes hosszában alá van támasztva:

- ♦ Lefelé irányított vágást végezzen, de ne vágjon bele a földbe, mert a lánc gyorsan tompa lesz.

Ha a faanyag mindkét végén alá van támasztva:

- ♦ Először egyharmadáig vágja be a fát a hasadás elkerülése érdekében, majd az ellenkező irányból folytassa ugyanabban a vonalban.

Ha a faanyag egyik végén van alátámasztva:

- ♦ Először egyharmadáig vágja be a fát a hasadás elkerülése érdekében, majd az ellenkező irányból folytassa ugyanabban a vonalban.

Lejtőn (N ábra):

- ♦ Mindig a magasabb oldalon álljon.

Ha földön fekvő faanyagot vág (M ábra):

- ♦ Rögzítse a munkadarabot ékkel, támasztó fával. A kezelő és a nézelődők nem rögzíthetik az anyagot úgy, hogy ráülnek vagy ráállnak. Ügyeljen, hogy a lánc ne érjen a földhöz.

Fűrészszak használata (O ábra):

Erősen ajánlott használata, ha mód van rá.

- ♦ Stabilan helyezze el a faanyagot. Mindig a fűrészszak villáján kívül vágjon. A munkadarab rögzítéséhez használjon leszorítót vagy szíjat.

Hibaelhárítás

Hiba	Lehetséges ok	Lehetséges megoldás
A szerszám nem indul	A reteszelő gomb nincs lenyomva	Nyomja le a reteszelő gombot
	Az első védőeszköz fékező helyzetben van	Állítsa vissza az első védőeszközt
	Kiolvadt a biztosíték	Cserélje ki a biztosítékot
	A Fi-relé kioldott	Ellenőrizze a Fi-relét
	Nincs bedugva a kábel a konnektorba	Ellenőrizze a tápkábel csatlakozását
A lánc kikapcsolás után nem áll meg azonnal	A lánc nem elég feszes	Ellenőrizze a lánc feszességét
A vezetőpajzs/lánc forró/nak tűnik/füstöl	Elfogyott az olaj	Ellenőrizze az olajszintet
	Az olajozó furat eldugult a vezetőpajzson	Tisztítsa ki az olajozó furatot
	A lánc túl feszes	Ellenőrizze a lánc feszességét
	Meg kell zsírozni a vezetőpajzs fogaskerekét	Olajozza meg a vezetőpajzs fogaskerekének hegyét

A láncfűrész nem vág jól	A lánc fordítva van föltéve	Ellenőrizze/módosítsa a lánc irányát
		Élesítse meg
A láncfűrész nem használ olajat	Törmelék van a tartályban	Űrítse és cserélje le az olajat
	Az olajsapka furata eltömődött	Távolítsa el a törmelék a furatból
	Törmelék van a vezetőpajzson	Távolítsa el a törmelék és tisztítsa meg a vezetőpajzsot
	Törmelék van az olajkivezetőben	Távolítsa el a törmelék

Karbantartás

A rendszeres karbantartás biztosítja a szerszám hosszú élettartamát. Az alábbi ellenőrzések rendszeres elvégzése ajánlott:

Figyelmeztetés! Bármilyen ellenőrzés megkezdése előtt:

- ♦ Kapcsolja ki és áramtalanítsa a szerszámot:

Olajszint

A tartályban az olaj szintje nem csökkenhet a negyed rész alá.

Fűrészlánc és vezetőpajzs (I ábra)

- ♦ Néhány óra használat után, illetve tárolás előtt szerelje le és alaposan tisztítsa meg a vezetőpajzsot (7) és a láncot (6).
- ♦ Ellenőrizze, hogy a vezetőpajzs tiszta-e és nincs-e rajta törmelék.
- ♦ Az összeszereléskor fordítson teljes 180 fokot a vezetőpajzson (7), imbuszkulccsal vegye le a csúszó láncfeszítőt (13), és szerelje a vezetőpajzs (7) ellenkező oldalára. Fontos, hogy ne szorítsa túl.
- ♦ Olajozza meg a lánckereket az olajozó furaton keresztül (16). Ez biztosítja a kopás egyenletes eloszlását a vezetőpajzs rúdjaiban.

Fűrészlánc élesítése

Ahhoz, hogy a lehető legjobb teljesítményt nyújtsa a szerszám, fontos, hogy a fűrészlánc fogai élesek legyenek. Az élesítésre vonatkozóan útmutatást talál az élesítő készletben. Erre a célra a BLACK+DECKER fűrészlánc-élesítő készletet ajánljuk (beszerezhető a BLACK+DECKER márkaszervizekben és egyes márkakereskedőknél).

Elhasználódott fűrészlánc cseréje

A cserealkatrész beszerezhető kiskereskedésekben vagy BLACK+DECKER márkaszervizekben. Mindig eredeti cserealkatrészeket használjon.

A fűrészlánc élessége

A fűrészlánc vágóélei azonnal kicsorbulnak, ha a szerzőszám vágás közben a földhöz vagy egy szeghez ér.

A fűrészlánc feszessége

Rendszeresen ellenőrizze a fűrészlánc feszességét.

Ha láncfűrészre javításra szorul...

Ez a láncfűrész megfelel a vonatkozó biztonsági rendelkezéseknek. Javítását csak képzett személy végezheti eredeti cserealkatrészek felhasználásával, mert ellenkező esetben a szerzőszám használója nagyfokú veszélynek van kitéve. Azt ajánljuk, őrizze meg ezt a használati útmutatót.

Környezetvédelem



Elkülönítve gyűjtendő. A termék nem kezelhető közönséges háztartási hulladékként.

Ha egy nap úgy találja, hogy BLACK+DECKER készüléke cserére szorul vagy a továbbiakban nincs rá szüksége, ne dobja ki a háztartási hulladékkal együtt. Gondoskodjék elkülönített kezeléséről.



A használt termékek és csomagolások elkülönített kezelése lehetővé teszi az anyagok újrafelhasználását. Az újrafeldolgozott anyagok alkalmazása segít megelőzni a környezet-szennyezést és csökkenti a nyersanyagszükségletet.

A helyi rendelkezések intézkedhetnek az elektromos termékek háztartási hulladéktól elkülönített gyűjtéséről a helyi hulladékgyűjtő helyeken, illetve olyan értelemben, hogy a helyi kereskedőnek kell gondoskodnia a termék visszavételéről új termék vásárlásakor.

A BLACK+DECKER a termék élettartama végén lehetőséget biztosít a BLACK+DECKER termékek gyűjtésére és újrafeldolgozására. A szolgáltatás igénybevételéhez kérjük, vigye vissza a terméket bármely márkaszervizünkbe, ahol vállalatunk képviselőjében gondoskodnak annak elkülönített összegyűjtéséről.

Az Önhöz legközelebb eső hivatalos márkaszervizt a kézikönyvben megadott helyi BLACK+DECKER képviselőtel segítséggel érheti el. Emellett a szerződött BLACK+DECKER szervizek listája, illetve az eladásutáni szolgáltatásaink és ezek elérhetőségének részletes ismertetése a következő internetes címen érhető el: www.2helpU.com

Műszaki adatok

		GK1935T	GK2235T
		TÍPUS 3	TÍPUS 3
Vezetőlemezhossz	cm	35	35
Feszültség	V _{v.a.}	230	230
Felvett teljesítmény	W	1900	2200
Láncsebesség (üresjárati)	m/s	9,5	12,5
Maximális vágáshossz	cm	35	35

Olajtartály térfogata	ml	250	250
Súly	kg	5,2	5,3
Biztonsági osztály		II	II

		GK1940T	GK2240T
		TÍPUS 3	TÍPUS 3
Vezetőlemezhossz	cm	40	40
Feszültség	V _{v.a.}	230	230
Felvett teljesítmény	W	1900	2200
Láncsebesség (üresjárati)	m/s	9,5	12,5
Maximális vágáshossz	cm	40	40
Olajtartály térfogata	ml	250	250
Súly	kg	5,2	5,3
Biztonsági osztály		II	II

Hangnyomásszint az EN 60745 szerint:

Hangnyomás (L_{pA}) 94 dB(A), toleranciafaktor (K) 3 dB(A)

Hangteljesítményszint (L_{WA}) 105 dB(A), toleranciafaktor (K) 3 dB(A)

Vibrációs összérték (triax vektorösszeg) az EN 60745 szerint:

Súlyozott effektív rezgésgyorsulás (a_{ij}) 5 m/s²,

bizonytalanság (K) 1,5 m/s²

CE megfelelőségi nyilatkozat

GÉPEK IRÁNYELV, KÖRNYEZETI ZAJ IRÁNYELV



GK1935T, GK1940T, GK2235T, GK2240T - Láncfűrész

A BLACK+DECKER kijelenti, hogy a „Műszaki adatok” című fejezetben ismertetett termékek megfelelnek a következő irányelveknek és szabványoknak: 2006/42/EK, EN 60745-1:2009 +A11:2010, EN 60745-2-13:2009 +A1:2011

2006/42/EK, Láncfűrész, IV. melléklet
KEMA Quality B.V., Utrechtseweg 310, 6802 ED Arnhem, Hollandia

Tanúsító szervezet azonosító száma: 0344

Akusztikus zajszint a 2000/14/EK szerint

(III. függelék, 13. cikkely):

L_{WA} (mért hangteljesítmény) 104 dB(A)

L_{WA} (garantált hangteljesítmény) 107 dB(A)

Ezek a termékek megfelelnek a 2004/108/EK irányelvnek (2016/04/19-ig), a 2014/30/EU irányelvnek (2016/04/20-tól), valamint a 2011/65/EU irányelvnek is.

További tájékoztatásért forduljon a Black & Decker vállalatához a következőkben megadott vagy a kézikönyv végén megtalálható elérhetőségeken.

Az aláírás tulajdonosa a műszaki adatok összeállításáért felelős személy; nyilatkozatát a Black & Decker vállalat nevében adja.



R. Laverick
Műszaki igazgató
Black & Decker Europe, 210 Bath Road, Slough,
Berkshire, SL1 3YD
Egyesült Királyság
2015/07/13

Az Önhöz legközelebb eső hivatalos márkaszervizt a kézikönyvben megadott helyi Black & Decker képviselő segítségével érheti el. Alternatív megoldásként a szerződött Black & Decker szervizek listája, illetve az eladásutáni szolgáltatásaink és ezek elérhetőségének részletes ismertetése a következő internetes címen érhető el: **www.2helpU.com**.

Kérjük, látogassa meg a **www.blackanddecker.hu** weboldalunkat, hogy regisztrálja az új BLACK+DECKER termékét, ill. hogy megismerje az új termékeinkkel és egyedi ajánlatainkkal kapcsolatos legújabb híreinket. A BLACK+DECKER márkával és termék-választékunkkal kapcsolatos további tájékoztatást a **www.blackanddecker.hu** internetes címen találhat.

BLACK & DECKER JÓTÁLLÁSI JEGY ÉS JÓTÁLLÁSI FELTÉTELEK

Gratulálunk Önnek ennek az értékes Black & Decker készülék megvásárlásához.

Azon termékeinkre, amelyet fogyasztói szerződés keretében háztartási, hobby célra vásárolnak **24 hónap jótállást vállalunk.**

A termék iparszerű használatra nem alkalmas!

A jótállás a fogyasztó jogszabályból eredő jogait nem érinti.

- 1) A Stanley Black & Decker Hungary Kft. a jótállás, kellek- és termékszavatosság keretében végzett javításokat vagy a termék kicserélését 19/2014. (IV.29.) NGM rendelet és a 151/2003. (IX.22.) Kormányrendelet szerint végzi a jótállási idő, illetve a kellek- és termékszavatossági jogok érvényesíthetőségének teljes időtartama alatt.
 - a) A fogyasztó jótállási igényét a jótállási jeggyel érvényesítheti, ezért kérjük azt őrizze meg.
 - b) Vásárláskor a forgalmazónak (kereskedőnek) a jótállási jegyben fel kell tüntetnie a fogyasztási cikk azonosításra alkalmas megnevezését, típusát, gyártási számát, továbbá – amennyiben van ilyen – azonosításra alkalmas részeinek meghatározását, illetve a fogyasztó részére történő átadásának időpontját. A jótállási jegyet a forgalmazó (kereskedő) nevében eljáró személynek alá kell írnia és a kereskedés azonosítására alkalmas tartalmú (minimum cégnev, üzlet címe) bélyegzővel olvashatóan le kell bélyegezni. Kérjük, kísérje figyelemmel a jótállási jegy megfelelő érvényesítését, mivel a kijelölt szervizeknél a jótállási igény csak érvényes jótállási jeggyel érvényesíthető. Amennyiben a jótállási jegy szabálytalanul került kiállításra, jótállási igényével kérjük forduljon a termékért az Ön részére értékesítő partnerünkökhöz (kereskedőhöz). A jótállási jegy szabálytalan kiállítása vagy a fogyasztó rendelkezésére bocsátás elmaradása nem érinti a jótállási érvényességét. Kérjük, hogy a jótállási jegyben kívül a nyugtát vagy számlát is szíveskedjen megőrizni a gyorsabb és hatékonyabb ügyintézés érdekében, mert a szerződés megkötése az ellenérték megfizetését igazoló bizonylattal is bizonyítható.
 - c) Elvesztett jótállási jegyet csak a fogyasztói szerződés létrejöttét igazoló nyugta vagy számla ellenében tudunk pótolni!
- 2) **Nem terjed ki a jótállás:**
 - a) amennyiben a hiba oka rendeltetésellenes, illetve a mellékelt magyar nyelvű használati kezelési útmutatóban foglaltaktól eltérő használat, átalakítás, szakszerűlen kezelés, helytelen tárolás, elemi kár vagy egyéb a vásárlás után a fogyasztó érdekkörében keletkezett ok miatt következik be;
 - b) amennyiben a terméket iparszerű (professzionális) célokra használták, kölcsönzési szolgáltatás nyújtásához használták fel (nem fogyasztói szerződés);
 - c) azon alkatrészekre, amelyek esetében a meghibásodás a jótállási időn belüli rendeltetéseszerű használat mellett az alkatrészek természetes elhasználódása, kopása miatt következett be (így különösen: fűrészlánc, fűrészlap, gyalukés, meghatószíj, csapágyak, szénkefe, csillagkerék);
 - d) a készülék túlterhelése miatt jelentkező hibákra, amelyek a hajtómű meghibásodásához, vagy egyéb ebből adódó károkhöz vezetnek;
 - e) a termék nem hivatalos szervizben történt javításából eredő hibákra;
 - f) az olyan károsodásokra, amelyek nem eredeti Black & Decker kiegészítő készülékek és tartozékok használatából adódnak amennyiben a szakszerviz bizonyítja, hogy a hiba a fenti okok valamelyikére vezethető vissza.
- 3) A fogyasztó a javítás vagy csere iránti igényét a jótállási időn belül a kereskedőnél, illetve javítás iránti igényét a jótállási jegyben feltüntetett javítószolgálatnál is érvényesítheti.

Termékszavatossági igényét kérjük a jótállási jegy feltüntetett gyártónak vagy forgalmazónak szíveskedjen bejelenteni.

- a) Nem számít bele a jótállási időbe a kijavítási időnek az a része, amely alatt a fogyasztó vagy kijavítással érintett részére a rendeltetéseszerűen használtni.
 - b) A terméknek a kicseréléssel vagy kijavítással érintett részére a jótállási idő újból kezdődik.
 - c) Ha a fogyasztási cikk a vásárlástól (üzembe helyezéstől) számított három munkanapon belül meghibásodik, a fogyasztó ezen időtartamon belül kérheti annak kicserélését feltéve, hogy a meghibásodás a rendeltetéseszerű használatot akadályozza. A hiba fennállásának, vagy a rendeltetéseszerű használatot akadályozó mérték megállapításához a kereskedő kérheti a szakszerviz közreműködését.
 - d) Amennyiben a jótállási igény bejelentését követően a kereskedő az igény teljesíthetőségéről azonnal nem tud nyilatkozni, úgy öt munkanapon belül kell értesítenie a fogyasztót az álláspontjáról.
 - e) Ha a kijavítás vagy a csere nem lehetséges, a fogyasztó választása szerint műszakilag és értékben hasonló készülék kerül felajánlásra, vagy a vételár arányos leszállítására kerül sor, avagy visszafizetésre kerül a vételár.
 - f) A termék hibája miatt a fogyasztó a forgalmazótól is követelheti a hiba kijavítását vagy a termék kicserélését a forgalomba hozattalól számított két év elteltéig (termékszavatosság).
- 4) A jótállás alapján történő javítás során a forgalmazónak, illetve a javítószolgálatnak (kereskedőnek) törekednie kell arra, hogy a javítást legfeljebb 15 napon belül megfelelő minőségben elvégezze, elvégeztesse.

A jótállás keretében tartozó javítás vagy csere esetén a forgalmazó, illetve a javítószolgálat a jótállási jegyben köteles feltüntetni:

- a kijavítás iránti igény bejelentésének és a javításra történő átvételi időpontját,
- a hiba okát és a javítás módját;
- a termékfogyasztó részére történő visszaadásának időpontját,
- a kicserélés tényét és időpontját.

A termék meghibásodása esetén a fogyasztót az alábbi jogok illetik meg:

Elsősorban - választása szerint - javítást vagy kicserélést követelhet. A csereigény akkor megalapozott, ha a termék a fogyasztónak okozott jelentős kényelmetlenség nélkül, megfelelő minőségben és ésszerű határidőn belül, értékcsökkenés nélkül nem javítható ki, vagy nem kerül javításra.

Ha az előírt módon történő javításra, illetve kicserélésre vonatkozó kötelezettségének a forgalmazó nem tud eleget tenni, a fogyasztó – választása szerint – a vételár arányos leszállását igényelheti, a hibát a forgalmazó költségére maga kijavíttathatja, vagy előállhat a szerződéstől (a hibás áru visszaszolgáltatásával egyidejűleg kérheti a nyugtán vagy számlán feltüntetett bruttó vételár visszatérítését). Jelentéktelen hiba miatt elállásnak nincs helye!

Kérjük, hogy a hiba felfedezését követő legrövidebb időn belül szíveskedjen azt a szervizben vagy a forgalmazónál bejelenteni. A javítást vagy kicserélést - a dolog tulajdonságaira és a fogyasztó által elvárható rendeltetésére figyelemmel - megfelelő határidőn belül, a fogyasztó érdekeit kímélve kell elvégezni.

Gyártó:	Forgalmazó:
Black & Decker Europe,	Stanley Black & Decker Hungary Kft
210 Bath Road, Slough,	1016. Budapest,
Berkshire, SL13YD,	Mészáros u. 58/B
Egyesült Királyság	

Fogyasztói jogvita esetén a fogyasztó a megyei (fővárosi) kereskedelmi és iparkamarák mellett működő békéltető testület eljárását is kezdeményezheti!

Kereskedő által a vásárlással egyidejűleg kitöltendő

Kereskedő neve és címe:

.....

A fogyasztási cikk megnevezése:.....

Típusa:

Gyártási száma:

Szerződéskötés és a termék fogyasztó részére történő átadásának

dátuma:

..... P.H.

aláírás

Kereskedő által kitöltendő kicserélés esetén

A fogyasztó a hibás terméket valamennyi tartozékával átadta.

A kicserélés időpontja:

..... P.H.

aláírás

A hibátlan terméket átvettem.

A kicserélt új termék átvételének időpontja:

.....

fogyasztó aláírása

Kijavítás esetén a szerviz tölti ki:

1. javítás

A javítás iránti igény bejelentésének és a javításra átvétel időpontja:

.....

A bejelentett hiba oka és a javítás módja:

.....

A fogyasztó részére történő visszaadás időpontja:

.....

Amennyiben a termék nem javítható, a csereigény alapos:

igen / nem (aláhúzással jelölendő)

..... P.H.

aláírás

3. javítás

A javítás iránti igény bejelentésének és a javításra átvétel időpontja:

.....

A bejelentett hiba oka és a javítás módja:

.....

A fogyasztó részére történő visszaadás időpontja:

.....

Amennyiben a termék nem javítható, a csereigény alapos:

igen / nem (aláhúzással jelölendő)

..... P.H.

aláírás

2. javítás

A javítás iránti igény bejelentésének és a javításra átvétel időpontja:

.....

A bejelentett hiba oka és a javítás módja:

.....

A fogyasztó részére történő visszaadás időpontja:

.....

Amennyiben a termék nem javítható, a csereigény alapos:

igen / nem (aláhúzással jelölendő)

..... P.H.

aláírás

4. javítás

A javítás iránti igény bejelentésének és a javításra átvétel időpontja:

.....

A bejelentett hiba oka és a javítás módja:

.....

A fogyasztó részére történő visszaadás időpontja:

.....

Amennyiben a termék nem javítható, a csereigény alapos:

igen / nem (aláhúzással jelölendő)

..... P.H.

aláírás

Stanley Black & Decker Hungary Kft

Iroda

1016 Bp. Mészáros u 58/b.

Tel.
214-05-61

Fax.
214-69-35

Központi Márkaszerviz

Elérhetőség

ROTEL Kft. Márkaszerviz 1163 Bp. (Sashalom) Thököly út 17.

Tel/fax
403-22-60, 404-00-14,
403-65-33

service@rotelkft.hu
www.rotelkft.hu
szerviz@inox.hu
www.inox.hu/

INOX Kereskedelmi
és Szolgáltató Kft.

Szolnoki út 27-29.
6000 Kecskemét

+36 30 370 7033

CZ ZÁRUČNÍ LIST

PL KARTA GWARANCYJNA

H JÓTÁLLÁSI JEGY

SK ZÁRUČNÝ LIST



CZ měsíců
H hónap

24

PL miesiące
SK mesiacov

CZ Výrobní kód	Datum prodeje	Razítko prodejny Podpis
H Gyári szám	A vásárlás napja	Pecsét helye Aláírás
PL Numer seryjny	Data sprzedaży	Stempel Podpis
SK Číslo série	Dátum predaja	Pečiatka predajne Podpis

(CZ)

Adresy servisu
Band Servis
Klásterského 2
CZ-140 00 Praha 4
Tel.: 00420 244 403 247
Fax: 00420 241 770 167

Band Servis
K Pasekám 4440
CZ-76001 Zlín
Tel.: 00420 577 008 550,1
Fax: 00420 577 008 559
http://www.bandservis.cz

(H)

Black & Decker Központi
Garanciális-és Márkaszervíz
1163 Budapest
(Sashalom) Thököly út 17.
Tel.: 403-2260
Fax: 404-0014
www.rotelkft.hu

INOX Trading and
Manufacturing LLC
Szolnoki út 27-29.
6000 Kecskemét
Tel.: +36 30 370 7033
e-mail: szerviz@inox.hu
www.inox.hu/

(PL)

Adres serwisu centralnego
ERPATECH
ul. Bakaliowa 26
05-080 Mościska
Tel.: 022-8620808
Fax: 022-8620809

(SK)

Adresa servisu
Band Servis
Paulínska ul. 22
SK-91701 Trnava
Tel.: 00421 335 511 063
Fax: 00421 335 512 624

(CZ) Dokumentace záruční opravy	(PL) Przebieg napraw gwarancyjnych
(H) A garanciális javítás dokumentálása	(SK) Záznamy o záručných opravách

CZ	Číslo	Datum příjmu	Datum zakázky	Číslo zakázky	Závada	Razítko Podpis
H	Sorszám	Bejelentés időpontja	Javítási időpont	Javítási munkalapszám	Hiba jelleg oka	Pecsét Aláírás
PL	Nr.	Data zgłoszenia	Data naprawy	Nr. zlecenia	Przebieg naprawy	Stempel Podpis
SK	Číslo dodávky	Dátum nahlásenia	Dátum opravy	Číslo objednávky	Popis poruchy	Pečiatka Podpis