

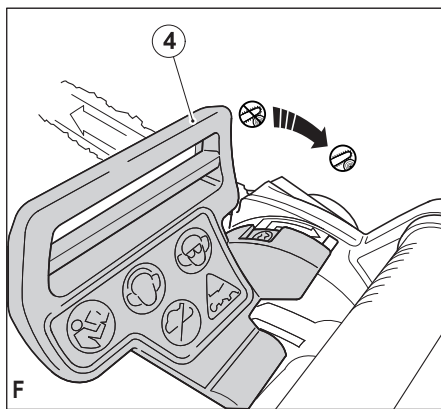
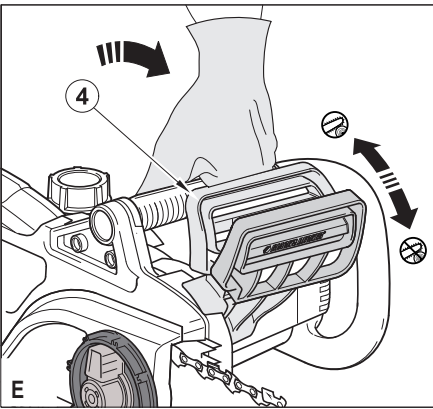
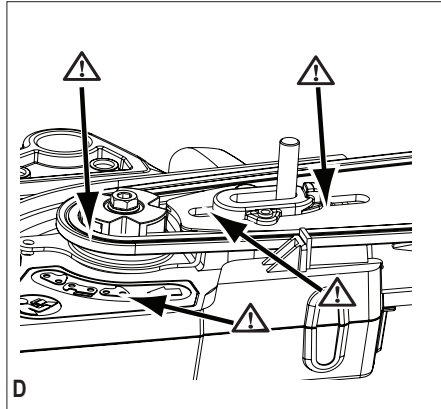
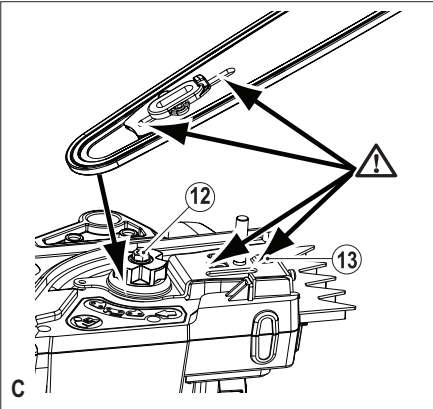
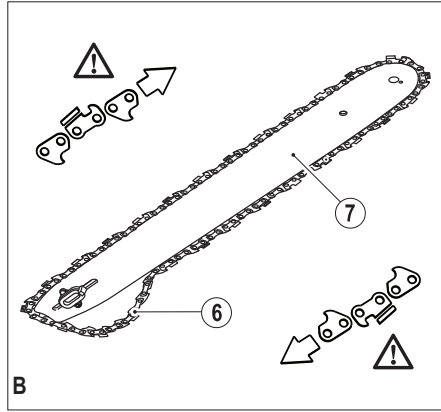
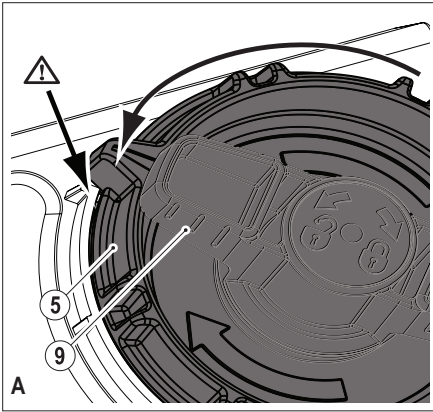
Upozornenie !
Určené pre domácich majstrov.

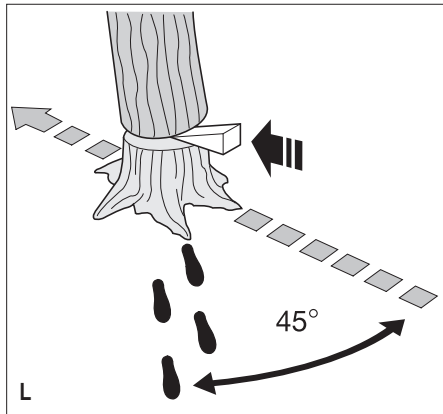
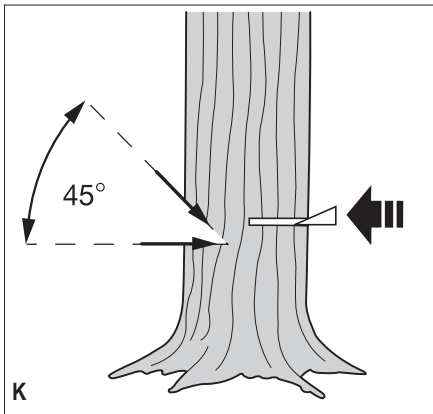
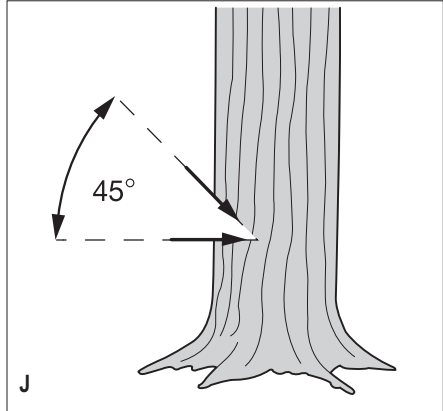
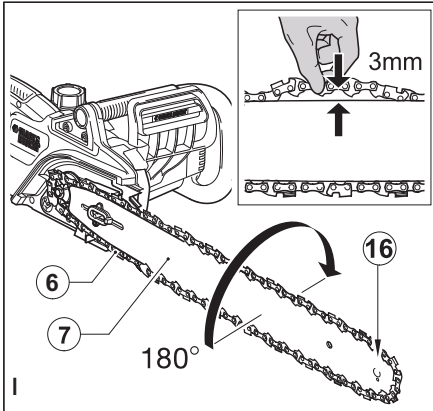
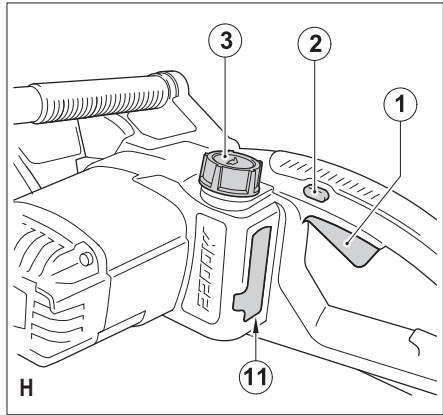
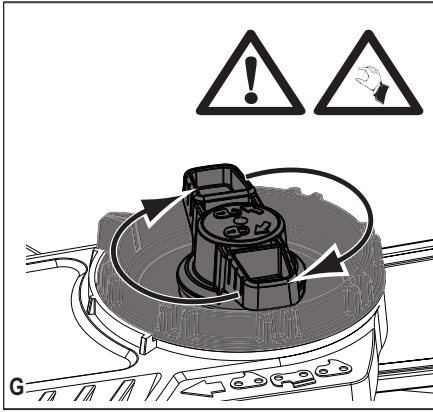
511111 - 00 SK

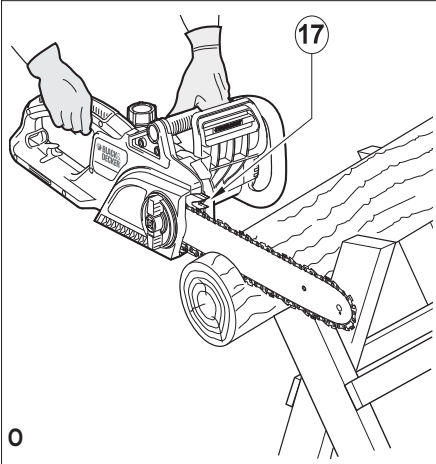
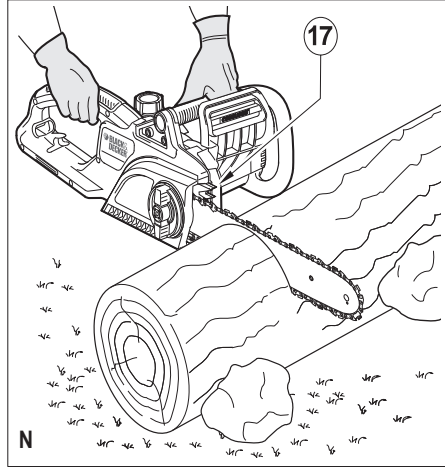
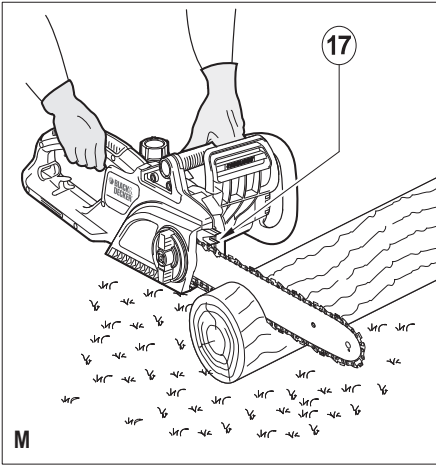
Preložené z pôvodného návodu

www.blackanddecker.eu

GK1935T
GK2235T
GK1940T
GK2240T







Použitie výrobku

Reťazová píla BLACK+DECKER™, GK1935T, GK1940T, GK2235T, GK2240T je určená na prerezavanie vetiev a stromov a na rezanie guľatiny. Tento výrobok je určený len na spotrebiteľské použitie.

Bezpečnostné pokyny

Všeobecné bezpečnostné pokyny pre prácu s elektrickým náradím



Varovanie! Pozorne si prečítajte všetky bezpečnostné varovania a pokyny. Nedodržanie uvedených pokynov môže spôsobiť úraz elektrickým prúdom, vznik požiaru alebo iné vážne poranenie.

Tieto pokyny uložte na bezpečnom mieste pre prípadné ďalšie použitie. Označenie „elektrické náradie“ vo všetkých nižšie uvedených upozomeniach odkazuje na Vaše náradie napájané zo siete (obsahuje napájací prívodný kábel) alebo náradie napájané batériami (bez prívodného kábla).

1. **Bezpečnosť v pracovnom priestore**
- a. **Pracovný priestor udržiajte čistý a dobre osvetlený.** Preplnený a neosvetlený pracovný priestor môže viesť k spôsobeniu úrazu.
- b. **S elektrickým náradím nepracujte vo výbušných priestoroch, ako sú napríklad priestory s výskytom horľavých kvapalín, plynov alebo prašných látok.** Elektrické náradie je zdrojom iskrenia, ktoré môže viesť k vznieteniu horľavín.
- c. **Pri práci s elektrickým náradím držte deti a nepovolanej osoby mimo jeho dosahu.** Rozptyľovanie môže spôsobiť stratu kontroly nad náradím.
2. **Elektrická bezpečnosť**
- a. **Zástrčka prívodného kábla náradia musí zodpovedať zásuvke. Nikdy akýmkoľvek spôsobom zástrčku neupravujte. Nepoužívajte s uzemneným elektrickým náradím žiadne upravené zástrčky.** Neupravované zástrčky a zodpovedajúce zásuvky znižujú riziko vzniku úrazu elektrickým prúdom.
- b. **Nedotýkajte sa uzemnených povrchov, ako sú napr. potrubia, radiátory, sporáky a chladničky.** Pri uzemnení Vášho tela hrozí zvýšené nebezpečenstvo úrazu elektrickým prúdom.
- c. **Nevystavujte elektrické náradie dažďu alebo vlhkému prostrediu.** Pokiaľ do náradia vnikne voda, zvýši sa riziko úrazu elektrickým prúdom.
- d. **S prívodným káblom zaobchádzajte opatrne. Nikdy nepoužívajte kábel na prenášanie náradia, na jeho posúvanie a pri odpájaní náradia od elektrickej siete za neho neťahajte. Zabráňte kontaktu kábla s horúcimi, masťnými a ostrými predmetmi a pohyblivými časťami náradia.** Poškodený alebo zapletený prívodný kábel zvyšuje riziko vzniku úrazu elektrickým prúdom.
- e. **Pri práci s náradím vonku používajte predĺžovacie káble určené na vonkajšie použitie.** Použitie kábla určeného na vonkajšie použitie znižuje riziko úrazu elektrickým prúdom.

- f. **Ak musíte s elektrickým náradím pracovať vo vlhkom prostredí, použite zdroj napätia s prúdovým chráničom (RCD).** Použitie prúdového chrániča (RCD) znižuje riziko úrazu elektrickým prúdom.
3. **Bezpečnosť osôb**
- a. **Zostaňte stále pozorní, sledujte, čo robíte a pri práci s elektrickým náradím premýšľajte. Nepoužívajte elektrické náradie, ak ste unavení alebo ak ste pod vplyvom drog, alkoholu alebo liekov.** Chvilka nepozornosti pri práci s elektrickým náradím môže viesť k vážnemu úrazu.
- b. **Používajte prostriedky na ochranu osôb. Vždy používajte ochranu zraku.** Ochranné prostriedky ako respirátor, protišmyková pracovná obuv, prilba a chrániče sluchu, používané v príslušných podmienkach, znižujú riziko poranenia osôb.
- c. **Zabráňte náhodnému zapnutiu. Pred pripojením k zdroju napätia alebo pred vložením akumulátora, zdvíhaním alebo prenášaním náradia skontrolujte, či je hlavný vypínač vypnutý.** Prenášanie náradia s prstom na hlavnom vypínači alebo pripojenie prívodného kábla k elektrickému rozvodu, ak je hlavný vypínač náradia v zapnutej polohe, môže spôsobiť úraz.
- d. **Pred zapnutím náradia sa vždy uistite, či nie sú v jeho blízkosti kľúče alebo nastavovacie prípravky.** Ponechané kľúče môžu byť zachytené rotujúcimi časťami náradia a môžu spôsobiť úraz.
- e. **Neprekážajte sami sebe. Pri práci vždy udržiajte vhodný a pevný postoj.** Tak je umožnená lepšia kontrola nad náradím v neočakávaných situáciách.
- f. **Vhodne sa obliekajte. Nenoste voľný odev alebo šperky. Dbajte na to, aby sa Vaše vlasy, odev a rukavice nedostali do kontaktu s pohyblivými časťami.** Voľné šaty, šperky alebo dlhé vlasy môžu byť pohyblivými dielmi zachytené.
- g. **Pokiaľ je zariadenie vybavené adaptérom na pripojenie odsávacieho zariadenia, zaistite jeho správne pripojenie a riadne fungovanie.** Použitie týchto zariadení môže znížiť nebezpečenstvo týkajúce sa prachu.
4. **Použitie elektrického náradia a jeho údržba**
- a. **Elektrické náradie nepreťažujte. Používajte správny typ náradia pre Vašu prácu.** Pri použití správneho typu náradia bude práca vykonaná lepšie a bezpečnejšie.
- b. **Pokiaľ nejde hlavný vypínač náradia zapnúť a vypnúť, s náradím nepracujte.** Akékoľvek náradie s nefunkčným hlavným vypínačom je nebezpečné a musí byť opravené.
- c. **Pred výmenou akýchkoľvek častí, príslušenstva alebo iných pripojených súčastí, pred vykonávaním údržby alebo pokiaľ náradie nepoužívate, odpojte ho od elektrickej siete alebo vyberte akumulátor.** Tieto preventívne bezpečnostné opatrenia znižujú riziko náhodného zapnutia náradia.
- d. **Pokiaľ náradie nepoužívate, uložte ho mimo dosahu detí a zabráňte tomu, aby toto náradie použili osoby, ktoré nie sú oboznámené s jeho**

obsluhou alebo s týmto návodom. Elektrické náradie je v rukách nekvalifikovanej obsluhy nebezpečné.

- e. **Vykonávajte riadnu údržbu elektrického náradia. Skontrolujte vychýlenie či zaseknutie pohyblivých častí, poškodenie jednotlivých dielov a iné okolnosti, ktoré môžu mať vplyv na chod náradia. Pokiaľ je náradie poškodené, nechajte ho pred použitím opraviť.** Mnoho nehôd vzniká v dôsledku nedostatočnej údržby náradia.
 - f. **Rezné nástroje udržiavajte ostré a čisté.** Riadne udržiavané rezné nástroje s ostrými hranami sa menej zanášajú a lepšie sa ovládajú.
 - g. **Náradie, príslušenstvo a držiaky nástrojov používajte podľa týchto pokynov a spôsobom určeným daným typom náradia. Berte do úvahy prevádzkové podmienky a prácu, ktorú je nutné vykonať.** Použitie náradia na iné účely, než na aké je určené, môže byť nebezpečné.
5. **Opravy**
- a. **Zverte opravu Vášho náradia iba osobe s príslušnou kvalifikáciou, ktorá bude používať výhradne originálne náhradné diely.** Tým zaistíte bezpečnú prevádzku náradia.

Doplnkové bezpečnostné pokyny pre prácu s elektrickým náradím



Varovanie! Ďalšie bezpečnostné pokyny pre reťazové píly.

- ♦ **Pri práci s reťazovou pilou udržiavajte všetky časti tela v bezpečnej vzdialenosti od reťazovej píly. Skôr než pílu zapnete, uistite sa, či sa reťaz píly ničoho nedotýka.** Chvilková nepozornosť pri práci s reťazovou pilou môže spôsobiť kontakt píly s oblečením alebo časťou tela.
- ♦ **Vždy držte reťazovú pílu nasledujúcim spôsobom. Pravou rukou držte zadnú rukoväť a ľavou rukou držte prednú rukoväť.** Držanie píly opačným spôsobom zvyšuje riziko zranenia a píla by sa tak nemala nikdy držať.
- ♦ **Držte elektrické náradie iba za izolované rukoväti, pretože môže dôjsť ku kontaktu reťaze píly so skrytým vodičom alebo s vlastným privodným káblom.** Reťaz píly, ktorá sa dostane do kontaktu so „živým“ vodičom, spôsobí, že neizolované kovové časti elektrického náradia budú tiež „živé“, čo môže obsluhu spôsobiť úraz elektrickým prúdom.
- ♦ **Používajte ochranné okuliare a ochranu sluchu. Odporúčame Vám používať ďalšie ochranné pomôcky na hlavu, ruky a nohy.** Zodpovedajúci ochranný odev znižuje riziko vzniku zranení, ktoré bude spôsobené odlietavajúcimi úlomkami alebo náhodným kontaktom s reťazou píly.
- ♦ **Nepoužívajte túto reťazovú pílu v korunách stromov.** Práca s touto pilou v korunách stromov môže viesť k spôsobeniu úrazu.
- ♦ **Vždy udržiavajte pevný postoj a používajte pílu iba v prípade, keď budete stáť na pevnom, zaistenom a rovnom povrchu.** Klzké alebo nestabilné

povrchy, ako sú rebričky, môžu spôsobiť stratu rovnováhy alebo ovládateľnosti píly.

- ♦ **Pri rezaní vetví, ktoré sú zaťažené, dávajte pozor na ich spätné odmrštenie.** Hneď ako dôjde k uvoľneniu napätia vo vláknach dreva, zaťažená vetva môže ohroziť obsluhujúceho alebo môže spôsobiť stratu kontroly nad pilou.
- ♦ **Pri rezaní krovín a mladých stromkov buďte veľmi opatrní.** Tenký materiál sa môže zachytiť do reťaze píly a môže Vás zasiahnúť alebo Vám môže spôsobiť stratu rovnováhy.
- ♦ **Prenášajte reťazovú pílu za prednú rukoväť s vypnutým hlavným vypínačom v bezpečnej vzdialenosti od tela. Pri preprave alebo skladovaní píly dbajte na to, aby bola lišta píly vždy vybavená krytom.** Správna manipulácia s reťazovou pilou znižuje pravdepodobnosť náhodného kontaktu s pohyblivou sa reťazou píly.
- ♦ **Dodržiavajte pokyny pre mazanie, napínanie reťaze a výmenu príslušenstva.** Nesprávne napnutá alebo nedostatočne namazaná reťaz môže prasknúť alebo môže zvyšovať pravdepodobnosť spätného rázu.
- ♦ **Udržiavajte rukoväti píly suché a čisté. Dbajte na to, aby neboli znečistené olejom alebo mazivom.** Rukoväti znečistené mazivami alebo olejom sú klzké a spôsobujú stratu kontroly.
- ♦ **Režte iba drevo. Nepoužívajte náradie na iné účely, ako na ktoré je určené. Napríklad: Nepoužívajte reťazovú pílu na rezanie plastových, murárskych alebo iných nedrevených stavebných materiálov.** Použitie reťazovej píly iným spôsobom a na iné než odporučené účely môže viesť k nebezpečným situáciám.
- ♦ **Veďte privodný kábel tak, aby nemohlo dôjsť k jeho zachyteniu na vetvách alebo k jeho prerezaniu.**
- ♦ **Počas pracovnej životnosti reťazovej píly môže dôjsť k nabrúseniu hrotového dorazu (17). Dávajte pozor.**
- ♦ **Pri manipulácii s pilou dávajte pozor na lištu reťazovej píly, ktorá môže byť horúca. Dávajte pozor.**

Príčiny spätného rázu a ochrana obsluhujúceho pred jeho pôsobením

K spätnému rázu môže dôjsť v prípade, kedy sa predná časť lišty píly dostane do kontaktu s iným predmetom alebo v prípade, kedy drevený materiál zovrie v reze reťaz píly.

Kontakt prednej časti lišty píly môže v niektorých prípadoch spôsobiť náhlu spätnú reakciu, odmrštenie lišty píly smerom nahor a dozadu smerom k obsluhu.

Zovretie reťaze píly pozdĺž hornej časti lišty píly môže zatlačiť lištu píly rýchlo späť smerom k obsluhu.

Každá z týchto reakcií môže spôsobiť stratu ovládateľnosti nad pilou a následné zranenie. Nespoliehajte sa iba na bezpečnostné prvky vo vybavení Vašej píly. Ako užívateľ reťazovej píly by ste mali dodržiavať niekoľko základných pokynov, aby Vaša práca skončila bez nehôd a zranení. Spätný ráz je výsledkom nesprávneho použitia náradia a nesprávnych pracovných postupov alebo pracovných

podmienok. Spätnému rázu sa môže zabrániť riadnym dodržiavaním nižšie uvedených pokynov:

- ♦ **Udržujte pevné uchopenie tak, aby palec a prsty ruky obopínali rukoväti reťazovej pily. S oboma rukami na rukovätiach reťazovej pily sa postavte tak, aby ste mohli odolávať sile spätného rázu.** Ak sa dodržia správne postupy, sily spätného rázu sa môžu obsluhou pily regulovať. Reťazovú pilu nepúšťajte.
- ♦ **Neprečunajte sa a nerežte rezy vo výške presahujúcej výšku Vašich ramien.** Tak zabránite neúmyselnému kontaktu s prednou časťou pily a umožníte lepšie ovládanie reťazovej pily v neočakávaných situáciách.
- ♦ **Používajte iba náhradné lišty pily a reťaze špeciifikované výrobcom.** Nesprávne lišty pily a reťaze môžu spôsobiť prasknutie reťaze alebo spätné rázy.
- ♦ **Dodržiujte pokyny výrobcu týkajúce sa brúsenia a údržby reťaze pily.** Zníženie výšky ukazovateľa hĺbky rezu môže viesť k zvýšeniu rizika spätného rázu.
- ♦ **Náraz do kovu, cementu alebo do iného tvrdého materiálu v blízkosti dreva alebo nachádzajúceho sa priamo v drevenom materiáli, môže spôsobiť spätný ráz.**
- ♦ **Tupá alebo voľná reťaz pily môže spôsobiť spätný ráz.**
- ♦ **Nepokúšajte sa pilu vložiť späť do začatého rezu.** Mohlo by dôjsť k spätnému rázu. Vždy režte nový rez.

Bezpečnostné pokyny pre reťazovú pilu

- ♦ **Zásadne odporúčame, aby začínajúci používatelia reťazovej pily prešli praktickým preškolením o použití pily a ochranného vybavenia, ktoré vykoná skúsený pracovník.** Prvá skúška by mala prebehnúť pri rezaní guľatiny na vhodnom stojane.
- ♦ **Pred použitím vždy skontrolujte, či správne pracuje brzda spätných rázov.**
- ♦ **Pri prenášaní reťazovej pily Vám odporúčame, aby ste sa uistili, či je zaistená brzda a aby bola pila otočená prednou časťou dozadu.**
- ♦ **Chráňte pilu, ak sa nepoužíva.** Neskladujte reťazovú pilu, bez toho, aby ste najskôr vybrali reťaz pily a lištu pily, ktoré by pri skladovaní mali byť ponorené v oleji. Skladujte všetky časti reťazovej pily na suchom a bezpečnom mieste, mimo dosahu detí.
- ♦ **Pred uskladnením Vám odporúčame vypustenie oleja z nádržky pily.**
- ♦ **Dodržiujte správny postoj a naplánujte si bezpečný únik pred padajúcimi stromami alebo vetvami.**
- ♦ **Pri rezaní používajte klíny a zabráňte ohýbaniu vodiacej lišty pily a reťaze v reze.**
- ♦ **Starajte sa o reťaz pily.** Dbajte na to, aby bola reťaz stále ostrá a aby bola riadne usadená na vodiacej lište. Dbajte na to, aby boli reťaz a vodiaca lišta čisté a správne namazané. Udržujte rukoväti pily suché a čisté. Dbajte na to, aby neboli znečistené olejom alebo mazivom.

Vyvarujte sa rezaniu

- ♦ Upraveného dreva.
- ♦ Do zeme.
- ♦ Pletiva, klincov atď.

Vibrácie

Deklarovaná úroveň vibrácií uvedená v technických údajoch a vo vyhlásení o zhode bola meraná v súlade so štandardnou skúšobnou metódou predpísanou normou EN 60745 a môže sa použiť na porovnanie jednotlivých náradí medzi sebou. Deklarovaná úroveň vibrácií môže byť tiež použitá na predbežné stanovenie doby práce s týmto výrobkom.

Varovanie! Úroveň vibrácií pri aktuálnom použití elektrického náradia sa môže od deklarovanej úrovne vibrácií líšiť v závislosti od spôsobu použitia výrobku. Úroveň vibrácií môže byť oproti uvedenej hodnote vyššia.

Pri stanovení dĺžky vystavenia sa vibráciám z dôvodu určenia bezpečnostných opatrení podľa normy 2002/44/EC na ochranu osôb pravidelne používajúcich elektrické náradie v zamestnaní by mal predbežný odhad pôsobenia vibrácií brať do úvahy aktuálne podmienky použitia náradia s prihliadnutím na všetky časti pracovného cyklu, ako aj času, počas ktorého je náradie vypnuté a kedy beží naprázdno.

Elektrická bezpečnosť



Toto náradie je chránené dvojistou izoláciou. Preto nie je nutné použitie zemniaceho vodiča. Vždy skontrolujte, či napätie zdroja zodpovedá napätiu na výkonovom štítku.

- ♦ Poškodený prívodný kábel musí byť vymenený výrobcom alebo v autorizovanom servise BLACK+DECKER, aby nedošlo k úrazu elektrickým prúdom.

Použitie predlžovacieho kábla

- ♦ Vždy používajte schválený typ predlžovacieho kábla, ktorý je vhodný pre príkon tohto náradia (viď technické údaje). Predlžovací kábel musí byť vhodný na vonkajšie použitie a musí byť tiež tak označený. Môže sa použiť predlžovací kábel HO7RN-F 2 X 1,5 mm² s dĺžkou až 30 m, bez toho, aby dochádzalo k výkonovým stratám. Pred použitím predlžovací kábel riadne prehliadnite, či nie je poškodený alebo opotrebovaný. Ak je tento kábel poškodený, vymeňte ho. V prípade použitia navinovacieho kábla vždy odviňte celú dĺžku kábla.

Poklesy napätia

- ♦ Za určitých okolností môže toto náradie spôsobiť pri nábehu krátkodobý pokles napätia v napájacej sieti.
- ♦ Tým môžu byť ovplyvnené ďalšie spotrebiče. Napríklad môže dôjsť ku krátkodobému zníženiu jasov osvetľovacích telies.
- ♦ Pokiaľ je to nutné, spojte sa s oprávneným zástupcom elektrorozvodnej siete a nechajte odmerať, či je impedancia napájacieho okruhu nižšia než 0,411 Ohm. Za týchto podmienok by sa nemali vyskytovať poruchy.

Ochrana pred úrazom spôsobeným elektrickým prúdom

- ♦ Zabráňte kontaktu tela s uzemnenými povrchmi (napríklad kovové zábradlia, stĺpy svietidiel atď.). Elektrická bezpečnosť môže byť ďalej zvýšená použitím vysoko citlivého zariadenia (30 mA / 30 ms) pre zbytkový prúd (RCD).



Varovanie! Použitie ističa RCD alebo inej istiacej jednotky nezabavuje obsluhu reťazovej pily povinnosťou dodržiavať bezpečnostné pokyny a bezpečné pracovné postupy popísané v návode na obsluhu.

Doplňkové bezpečnostné pokyny

- ♦ Zaistíte, aby bol v prípade nehody niekto nablízku (v bezpečnej vzdialenosti).
- ♦ Ak sa musíte z akéhokoľvek dôvodu dotýkať reťaze pily, uistite sa, či je reťazová píla odpojená od napájacieho napätia.
- ♦ Hladina hluku tohto výrobku môže prekročiť 85 dB(A). Preto Vám odporúčame vykonávať príslušné opatrenia týkajúce sa ochrany sluchu.
- ♦ Pri manipulácii s pilou môže byť reťazová lišta horúca. Manipulujte s ňou opatrne.

Bezpečnosť ostatných osôb

- ♦ Tento výrobok môžu používať deti staršie ako 8 rokov a osoby so zníženými fyzickými, zmyslovými či duševnými schopnosťami alebo s nedostatkom skúseností a znalostí, ak budú pod dozorom alebo ak budú oboznámené s bezpečným použitím tohto výrobku a ak pochopili, aké nebezpečenstvo hrozí pri jeho použití.
- ♦ S týmto výrobkom sa nesmú hrať deti. Čistenie a používateľskú údržbu nesmú vykonávať deti bez dozoru.

Ostatné riziká

Ak sa používa náradie, ktoré nie je popísané v priložených bezpečnostných varovaniach, môžu sa objaviť dodatočné zbytkové riziká. Tieto riziká môžu vzniknúť v dôsledku nesprávneho použitia, dlhodobého používania atď. Napriek tomu, že sa dodržiavajú príslušné bezpečnostné predpisy a že sa používajú bezpečnostné zariadenia, nemôžu sa vylúčiť určité zvyškové riziká. Tieto riziká sú nasledujúce:

- ♦ Zranenia spôsobené kontaktom s akoukoľvek rotujúcou alebo pohybujúcou sa časťou.
- ♦ Zranenia spôsobené pri výmene dielov, pracovných nástrojov alebo príslušenstva.
- ♦ Poranenia spôsobené dlhodobým použitím náradia. Ak používate akékoľvek náradie dlhšiu dobu, zaistíte, aby sa robili pravidelné prestávky.
- ♦ Poškodenie sluchu.
- ♦ Zdravotné riziká spôsobené vdychovaním prachu vytváraného pri použití náradia (príklad: práca s drevom, zvlášť s dubovým, bukovým a MDF.)

Štítky na náradí

Na náradí sú spoločne s dátumovým kódom zobrazené nasledujúce piktogramy:



Varovanie! Z dôvodu zníženia rizika spôsobenia úrazu si užívateľ musí prečítať tento návod na použitie.



Pri práci s týmto náradím používajte ochranné okuliare.



Pri práci s týmto náradím používajte ochranu sluchu.



Nevystavujte elektrické náradie dažďu alebo vlhkému prostrediu.



Pred kontrolou poškodeného kábla vždy odpojte zástrčku prívodného kábla od zásuvky. Nepoužívajte pílu, ak je poškodený jej prívodný kábel.



Smernica 2000/14/EC zaručuje hodnotu akustického výkonu.



Brzda reťaze vypnutá.



Brzda reťaze zapnutá.



Pozor: Nedoťahujte nadmerne. Uťahnite rukou. Uťahujte iba prstami.

Popis

1. Hlavný vypínač
2. Poistné tlačidlo
3. Viečko nádrčky na olej
4. Zostava predného ochranného krytu a brzdy
5. Nastavenie napnutia reťaze
6. Reťaz
7. Vodiaca lišta
8. Kryt reťazovej lišty
9. Zaistovacia skrutka nastavenia reťaze
10. Zostava krytu reťaze
11. Indikátor množstva oleja

Montáž



Varovanie! Pri práci s reťazovou pilou vždy používajte ochranné rukavice.



Varovanie! Pred robením akéhokoľvek údržby elektrického náradia ho vždy vypnite a odpojte prívodný kábel od sieťovej zásuvky.



Varovanie! Pred montážou odstráňte upínací pás, ktorý pripevňuje reťaz k reťazovej lište.

Mazanie reťaze

Tento úkon musíte spraviť vždy, keď použijete po prvý raz novú reťaz (6). Pred použitím novú reťaz (6) ponorte

do oleja na reťaze a nechajte reťaz v tomto kúpeli minimálne jednu hodinu. Používajte olej pre reťazové píly BLACK+DECKER. Počas pracovnej životnosti Vašej píly Vám odporúčame používať iba oleje BLACK+DECKER, pretože zmesi rôznych olejov by mohli spôsobiť zníženie kvality oleja, čo by mohlo dramaticky skrátiť životnosť reťaze píly a vytvárať ďalšie riziká pri práci.

Nikdy nepoužívajte už použitý olej, hustý olej alebo veľmi riedky olej pre šiace stroje. Tieto typy olejov môžu reťazovú pílu poškodiť.

Montáž vodiacej lišty a reťaze (obr. A - G)

- ♦ Položte reťazovú pílu na stabilný povrch.
- ♦ Nastavte zostavu predného krytu a brzdy reťaze do prednej polohy (obr. F).
- ♦ Celkom uvoľnite zaisťovaciu skrutku na nastavenie reťaze (9) (obr. A).
- ♦ Vyberte zostavu krytu reťaze (10).
- ♦ Otočte nastavovací krúžok napnutia reťaze (5) proti smeru pohybu hodinových ručičiek až do dorazovej polohy.
- ♦ Nasadte reťaz (6) na vodiacu lištu (7) a uistite sa, či zuby reťaze na hornej časti vodiacej lišty (7) smerujú dopredu (obr. B).
- ♦ Vedte reťaz (6) po obvode vodiacej lišty (7) a natiahnite ju, aby ste vytvorili slučku na zadnej časti vodiacej lišty (7).
- ♦ Nasadte reťaz (6) na hnacie koleso reťaze (12). Nasadte vodiacu lištu (7) na výstupky pre umiestnenie lišty (13).

Varovanie! Pred opätovným nasadením sa uistite, či je zostava predného krytu a brzdy reťaze (4) v nastavenej polohe (predná) (obr. F).

- ♦ Nasadte na pílu zostavu krytu reťaze (10).
- ♦ Otočte zaisťovaciu skrutku nastavenia reťaze (9), aby došlo k pripevneniu zostavy krytu reťaze (10), ale túto skrutku celkom nedotahujte.
- ♦ Otočte zaisťovaciu skrutku nastavenia reťaze (9) o 180 stupňov proti smeru pohybu hodinových ručičiek, aby došlo k uvoľneniu napnutia reťaze.
- ♦ Otáčajte nastavovačom napnutia reťaze (5) v smere pohybu hodinových ručičiek, pokiaľ nedosiahnete požadované napnutie reťaze (6). Uistite sa, či je reťaz (6) riadne nasadená na vodiacej lište píly (7) (obr. I).
- ♦ Podľa nižšie uvedeného postupu skontrolujte napnutie reťaze. Dbajte na to, aby nedošlo k nadmernému napnutiu reťaze.
- ♦ Uťahnite zaisťovaciu skrutku nastavenia reťaze (9).

Kontrola a nastavenie napnutia reťaze (obr. I)

Pred každým použitím a každých 10 minút behom použitia píly musíte spraviť kontrolu napnutia reťaze.

- ♦ Odpojte náradie od napájania.
- ♦ Zľahka natiahnite reťaz (6), ako je uvedené na obrázku (detail v obr. I). Napnutie je správne, ak

sa vráti reťaz (6) späť na vodiacu lištu píly (7), ak došlo k jej vysunutiu z lišty o 3 mm. Na spodnej časti reťaze by nemal byť medzi reťazou (6) a vodiacou lištou (7) žiadny prevys.

Poznámka: Neprepínajte reťaz, viedlo by to k jej nadmernému opotrebeniu a zníženiu životnosti reťaze i vodiacej lišty.

Poznámka: Ak je reťaz nová, robte často kontrolu (po odpojení prírodného kábla píly od sieťovej zásuvky) počas prvých 2 hodín použitia, pretože sa nová reťaz mierne napína.

Ak chcete reťaz napnúť

- ♦ Otočte zaisťovaciu skrutkou (9) proti smeru pohybu hodinových ručičiek.
- ♦ Napnite reťaz nastavovačom napnutia reťaze (5). Otáčajte ním v smere pohybu hodinových ručičiek.
- ♦ Uťahnite zaisťovaciu skrutku nastavenia reťaze (9).

Použitie

Varovanie! Nechajte náradie pracovať jeho vlastným tempom. Zamedzte preťažovaniu náradia.

Naplnenie nádržky oleja (obr. H)

- ♦ Snímte viečko nádržky (3) a naplňte nádržku odporučeným typom oleja na reťaze. Množstvo oleja v nádržke môžete sledovať pomocou indikátora (11). Znovu nasadte viečko nádržky (3).
- ♦ Pravidelne pílu vypínajte a kontrolujte množstvo oleja pomocou indikátora (11). Ak je v nádržke menej než štvrtina požadovaného množstva, odpojte pílu od zdroja napätia a doplňte do nádržky správny typ oleja.

Zapnutie

Poznámka: Náradie nebude možné zapnúť, ak nebude zostava predného krytu a brzdy reťaze v nastavenej polohe.

- ♦ Uchopte pílu pevne oboma rukami. Stlačte poistné tlačidlo (2) a potom stlačte hlavný vypínač (1), aby došlo k zapnutiu píly.
 - ♦ Akonáhle sa motor rozbehne, vyberte palec z poistného tlačidla (2) a uchopte pevne rukoväť.
- Nepôsobte na náradie silou a nechajte náradie pracovať vlastným tempom. Náradie spraví prácu lepšie a bezpečnejšie pri otáčkach, pre ktoré bolo navrhnuté. Nadmerná sila spôsobí namáhanie reťaze (6).

Nastavenie brzdy reťaze (obr. F)

- ♦ Uistite sa, či je náradie odpojené od zdroja napätia.
- ♦ Prítiahnite zostavu predného krytu a brzdy reťaze (4) späť do nastavenej polohy (obr. F).
- ♦ Teraz je píla pripravená na použitie.

Princíp práce brzdy reťaze aktivovanej spätným rázom

Ak dôjde k spätnému rázu, Vaša ľavá ruka sa dostane do kontaktu s predným krytom a zatlačí ho dopredu, smerom k obrobku, čo počas niekoľkých zlomkov sekundy spôsobí zastavenie náradia.

Princíp skúšky brzdy reťaze aktivovanej spätným rázom (obr. E - F)

- ♦ Pred použitím vždy skontrolujte, či správne pracuje brzda spätných rázov.
- ♦ Na pevnom povrchu uchopte náradie pevne oboma rukami, uistite sa, či sa reťaz (6) nachádza nad zemou a zapnite pílu (viď časť Zapínanie píly).
- ♦ Otáčajte Vašu ľavú ruku dopredu okolo prednej rukoväti tak, aby sa zadná časť Vašej ruky dostala do kontaktu so zostavou predného krytu a brzdy reťaze (4) a tlačila ju dopredu, smerom k obrobku (obr. E). Reťaz (6) by sa mala behom niekoľkých zlomkov sekundy zastaviť.

Pri obnovení funkcie zostavy predného krytu a brzdy reťaze (4) postupujte podľa pokynov uvedených v časti Nastavenie brzdy reťaze.

Poznámka: Nepokúšajte sa pílu znovu zapnúť, pokiaľ sa motor celkom nezastavil.

Poznámka: Ak dôjde k poruche brzdy reťaze, zverte opravu autorizovanému servisu BLACK+DECKER.

Ak dôjde k zablokovaniu reťaze (6) alebo vodiacej lišty (7)

- ♦ Náradie vypnite.
- ♦ Odpojte náradie od napájania.
- ♦ Roztvorte rez pomocou klinov, aby došlo k uvoľneniu napätia pôsobiaceho na vodiacu lištu (7). Nepokúšajte sa uvoľniť pílu páčením.
- ♦ Začnite nový rez.

Pílenie stromov (obr. J - L)

Neskúsení pracovníci by sa nemali pokúšať píliť stromy. Obsluha píly môže utpieť zranenie alebo môže spôsobiť hmotné škody, ktoré vzniknú v dôsledku nezávládnutia smeru pádu odpieleného stromu. Strom sa môže rozštiepiť alebo môže pri pílení dôjsť k pádu poškodených alebo suchých vetví. Bezpečná vzdialenosť medzi píleným stromom a okolo stojacími ľuďmi, budovami a inými objektami musí byť minimálne 2,5 násobok výšky stromu. Všetky okolo stojace osoby, budovy alebo objekty nachádzajúce sa v tejto oblasti sú vystavené riziku zasiahnutia pri páde stromu.

Skôr, než sa pokúsíte píliť strom:

- ♦ Uistite sa, či pílenie stromov nezakazuje alebo nereguluje miestny platný zákon alebo predpis.
- ♦ Berte do úvahy všetky podmienky, ktoré môžu ovplyvniť smer pádu stromu, vrátane:
 - Plánovaného smeru pádu.
 - Prírodného sklonu stromu.
 - Neobvyklej štruktúry ťažkej vetvy alebo jej rozloženia.
 - Okolo stojacich stromov a prekážok, vrátane nadzemných vedení a podzemných kanalizácií.
 - Rýchlostí a smeru vetra.

Dopredu si naplánujte bezpečný únik pred padajúcimi vetvami a stromami. Zaisťte, aby bola úniková cesta zbavená prekážok. Nezabudnite, že čerstvo pokosená tráva a nalupaná kôra sú klzké.

- ♦ Nepokúšajte sa píliť stromy, ktorých priemer kmeňa je väčší než rezná dĺžka píly.

- ♦ Vyrežte do kmeňa zárez, aby bol určený smer pádu stromu.
- ♦ Pri koreni stromu vytvorte do kmeňa stromu horizontálny rez do hĺbky 1/5 až 1/3 priemeru kmeňa, kolmo k osi pádu stromu (obr. J).
- ♦ Zhora v uhle zhruba 45° vytvorte druhý rez, ktorý bude pretínať prvý rez.
- ♦ Z druhej strany vytvorte vo výške 25 až 50 mm nad rezom na opačnej strane jednoduchý horizontálny rez (obr. K). Dbajte na to, aby nedošlo k prerezaniu až k smerovému zárezu, pretože by mohlo dôjsť k strate kontroly nad smerom pádu stromu.
- ♦ Zarazte klin alebo kliny do výšky uvedeného rezu, aby došlo k jeho roztvoreniu a k následnému pádu stromu (obr. L).

Prerezávanie stromov

Uistite sa, či prerezávanie vetví stromov nezakazuje alebo nereguluje miestny platný zákon alebo predpis. Prerezávanie by mali robiť skúsení pracovníci, pretože hrozí zvýšené riziko zovretia vodiacej lišty píly a spätného rázu.

Pred prerezávaním berte do úvahy všetky podmienky, ktoré môžu ovplyvniť smer pádu stromu, vrátane:

- ♦ Dĺžky a hmotnosti rezanej vetvy.
- ♦ Neobvyklej štruktúry ťažkej vetvy alebo jej rozloženia.
- ♦ Okolitých stromov a prekážok, vrátane tých nad hlavou.
- ♦ Rýchlostí a smeru vetra.
- ♦ Vetví, ktoré majú iné vetvy.

Pracovník by mal brať do úvahy prístup k vetviam stromu a smeru ich pádu. Vetvy stromu sa môžu ľahko nakloniť smerom ku kmeňu. Okrem toho môžu vetvy ohroziť okolo stojace osoby, objekty a iný majetok, nachádzajúci sa pod nimi.

- ♦ Z dôvodu zabránenia rozštiepenia spravte prvý rez smerom nahor. Hĺbka rezu by mala zodpovedať maximálne jednej tretine priemeru vetvy.
- ♦ Spravte druhý rez smerom dole, ktorý bude smerovať k prvému rezu.

Rezanie guľatiny (obr. M - O)

Spôsob rezania závisí na spôsobe podopretia guľatiny. Ak je to možné, vždy používajte vhodný stojan na rezanie dreva. Vždy začnite rez s reťazou v chode a tak, aby bol hrotový doraz (17) v kontakte s drevom (obr. M). Pri dokončení rezu spravte otočný pohyb pomocou hrotového dorazu.

Ak je guľatina pri rezaní podopretá po celej dĺžke:

- ♦ Režte smerom dole, ale zabráňte tomu, aby sa píla dostala do kontaktu so zemou, pretože by došlo k rýchlemu otupeniu reťaze.

Ak je guľatina pri rezaní podopretá na oboch koncoch:

- ♦ Najskôr reže smerom dole do jednej tretiny, aby ste zabránili štiepeniu a potom vedte druhý rez smerom proti prvému rezu.

Ak je guľatina pri rezaní podopretá na jednom konci:

- ♦ Najskôr režete jednu tretinu priemeru smerom nahor, aby ste zabránili štiepeniu a potom režete smerom dole.

Ak režete na svahu (obr. N):

- ♦ Vždy stojte na svahu nad kmeňom.

Ak sa pokúšate rezať guľatinu na zemi (obr. M):

- ♦ Zaisťte guľatinu pomocou kúskov dreva alebo klinov. Pracovník alebo jeho pomocníci by nemali zaisťovať rezaný kmeň postavením alebo posadením sa na tento kmeň. Zaisťte, aby sa reťaz pily nedostala do kontaktu so zemou.

Ak používate pri rezaní stojan (obr. O):

Ak je to možné, vždy zásadne odporúčame použitie stojanu.

- ♦ Umiestnite kmeň do stabilnej polohy. Vždy režete medzi opornými bodmi stojanu. Na pripevnenie obrobku používajte upínacie svorky alebo pásy.

Riešenie problémov

Porucha	Možná príčina	Odstránenie problému
Náradie nejde zapnúť	Nie je stlačené poistné tlačidlo.	Stlačte poistné tlačidlo.
	Predný kryt je v polohe pre zabrzdzenie.	Obnovte funkciu predného krytu.
	Prepálená poistka.	Vymeňte poistku.
	Aktivácia prúdového chrániča (RCD).	Skontrolujte prúdový chránič (RCD).
Po vypnutí náradia nedôjde okamžite k zastaveniu reťaze.	Nie je pripojený prívodný kábel.	Skontrolujte napájanie.
	Príliš voľná reťaz.	Skontrolujte napnutie reťaze.
Vodiaca lišta je horúca a objavuje sa dym.	Prázdna nádržka na olej.	Skontrolujte množstvo oleja v nádržke.
	Mazací otvor na vodiacej lište je zanesený.	Vyčistite mazací otvor.
	Reťaz je príliš napnutá.	Skontrolujte napnutie reťaze.
	Nie je namazané reťazové koliesko vodiacej lišty.	Namažte reťazové koliesko vodiacej lišty.
Reťazová píla nereže správne rezy.	Opačne nasadená reťaz pily.	Skontrolujte a nastavte správne reťaz.
		Nabrúste reťaz.

Reťazová píla nespotrebovávajú olej.	Nečistoty v nádržke.	Vypustíte olej z nádržky a naplňte nádržku novým olejom.
	Zanesený otvor vo viečku.	Vyčistíte otvor vo viečku.
	Nečistoty na vodiacej lište.	Odstráňte nečistoty z vodiacej lišty a riadne ju očistíte.
	Nečistoty vo výstupnom otvore pre mazací olej.	Odstráňte nečistoty z otvoru.

Údržba

Pravidelná údržba zaisťuje dlhú pracovnú životnosť náradia. Odporúčame Vám pravidelne robiť nasledujúce kontroly.

Varovanie! Pred robením akejkoľvek údržby elektrického náradia:

- ♦ Vypnite náradie a odpojte ho od prívodného zdroja.

Množstvo oleja

Množstvo oleja v nádržke by nemalo byť menšie než jedna štvrtina maximálneho množstva.

Reťaz a vodiaca lišta pily (obr. I)

- ♦ Po každých niekoľkých hodinách práce a pred uložením pily snímte vodiacu lištu (7) i reťaz (8) a riadne ich očistíte.
- ♦ Uistite sa, či je bezpečnostný kryt čistý a či nie je zanesený nečistotami.
- ♦ Pri opätovnej montáži otočte vodiacu lištu (7) o 180°, pomocou šesťhranného kľúča demontujte posuvné napínanie (13) a pripevnite ho na opačnú stranu vodiacej lišty (7). Dôležité - nadmerne ho nedotahujte.
- ♦ Pomocou mazacieho otvoru (16) namažte reťazové koliesko. Týmto spôsobom zaisťíte rovnomerné opotrebovanie celej vodiacej lišty pily.

Brúsenie reťaze pily

Ak chcete od pily získať maximálny výkon, je dôležité, aby boli zuby reťaze stále ostré. Návod na tento úkon nájdete na obale brúsneho prípravku. Pre tento účel odporúčame zakúpenie brúsnej sady BLACK+DECKER (táto sada je k dispozícii v autorizovaných servisoch a u vybraných predajcov BLACK+DECKER).

Výmena opotrebovaných alebo poškodených reťazi

Nové reťaze pre reťazové píly sú k dispozícii v autorizovaných servisoch a u vybraných predajcov BLACK+DECKER. Vždy používajte originálne náhradné diely.

Ostrosť reťaze pily

Akonáhle dôjde pri rezaní ku kontaktu zubov reťaze so zemou alebo s klincom, okamžite dôjde k ich otupeniu.

Napnutie reťaze píly

Pravidelne kontrolujte napnutie reťaze píly.

Čo robiť, ak potrebuje Vaša píla opraviť.

Táto reťazová píla zodpovedá požiadavkám platných bezpečnostných predpisov. Opravy by sa mali robiť iba kvalifikovanými osobami pri použití originálnych náhradných dielov. Nedodržanie tohto pokynu môže viesť k značnému ohrozeniu obsluhy. Odporúčame Vám, aby ste tento návod uložili na bezpečnom mieste.

Ochrana životného prostredia



Triedte odpad. Tento prístroj nesmie byť vyhodnený do bežného domáceho odpadu.

Ak nebudete prístroj ďalej používať alebo ak chcete prístroj vymeniť za nový, nelikvidujte ho spolu s bežným komunálnym odpadom. Zlikvidujte tento výrobok v triedenom odpade.



Triedený odpad umožňuje recykláciu a opätovné využitie použitých výrobkov a obalových materiálov. Opätovné použitie recyklovaných materiálov pomáha chrániť životné prostredie pred znečistením a znižuje spotrebu surovín.

Miestne zberne odpadov, recyklačné stanice alebo predajne Vám poskytnú informácie o správnej likvidácii elektroodpadov z domácnosti.

Firma BLACK+DECKER poskytuje službu bezplatnej recyklácie výrobkov BLACK+DECKER a akumulátorov po skončení ich životnosti. Ak chcete získať výhody tejto služby, odovzdajte prosím Vaše náradie akémukoľvek autorizovanému zástupcovi servisu, ktorý náradie odoberie a zaistí jeho recykláciu.

Miesto Vášho najbližšieho autorizovaného servisu BLACK+DECKER sa dozviete na adrese uvedenej na zadnej strane tohto návodu. Zoznam servisných stredísk BLACK+DECKER a podrobnosti o popredajnom servise nájdete taktiež na internetovej adrese: www.2helpU.com

Technické údaje

		GK1935T	GK2235T
		Typ 3	Typ 3
Dĺžka lišty	cm	35	35
Napätie	V	230	230
Príkon	W	1900	2200
Rýchlosť reťaze (naprázdno)	m/s	9,5	12,5
Maximálna dĺžka rezu	cm	35	35
Nádržka na olej	ml	250	250
Hmotnosť	kg	5,2	5,3
Trieda bezpečnosti		II	II

		GK1940T	GK2240T
		Typ 3	Typ 3
Dĺžka lišty	cm	40	40
Napätie	V	230	230
Príkon	W	1900	2200
Rýchlosť reťaze (naprázdno)	m/s	9,5	12,5
Maximálna dĺžka rezu	cm	40	40
Nádržka na olej	ml	250	250
Hmotnosť	kg	5,2	5,3
Trieda bezpečnosti		II	II

Hladina akustického tlaku podľa normy EN 60745:

Akustický tlak (L_{pa}) 94 dB(A), odchýlka (K) 3 dB(A)

Akustický výkon (L_{WA}) 105 dB(A), odchýlka (K) 3 dB(A)

Celková úroveň vibrácií (priestorový vektorový súčet) podľa normy EN 60745:

Hodnota vibrácií (a_{hv}) 5 m/s², odchýlka (K) 1,5 m/s²

ES Prehlásenie o zhode v rámci EÚ

SMERNICE PRE STROJOVÉ ZARIADENIA, SMERNICE TÝKAJÚCE SA HLUČNOSTI



GK1935T, GK1940T, GK2235T, GK2240T - Reťazová píla

BLACK+DECKER vyhlasuje, že tieto výrobky popisované v „technických údajoch“ spĺňajú požiadavky nasledujúcich noriem:

2006/42/EC, EN 60745-1:2009 + A11:2010; EN 60745-2-13:2009 + A1:2011

2006/42/ES, Reťazová píla, Príloha IV
KEMA Quality B.V., Utrechtseweg 310, 6802 ED Arnhem,
The Netherlands
Číslo úradne stanoveného orgánu: 0344

Úroveň akustického výkonu podľa normy 2000/14/ES
(Článok 13, Príloha III):

L_{WA} (meraný akustický výkon) 104 dB(A)

L_{WA} (zaručený akustický výkon) 107 dB(A)

Tieto výrobky spĺňajú aj požiadavky smerníc 2004/108/EC (do 19. 4. 2016), 2014/30/EÚ (od 20. 4. 2016) a 2011/65/EÚ.

Ak chcete získať ďalšie informácie, kontaktujte, prosím, spoločnosť Black & Decker na tejto adrese alebo na adresách, ktoré sú uvedené na konci tohto návodu.

Nižšie podpísaná osoba je zodpovedná za zostavenie technických údajov a vydáva toto vyhlásenie v zastúpení spoločnosti Black & Decker.



R. Laverick
Technický riaditeľ
Black & Decker Europe, 210 Bath Road, Slough,
Berkshire, SL1 3YD
United Kingdom
13. 7. 2015

Záruka

Spoločnosť Black & Decker je presvedčená o kvalite svojich výrobkov a ponúka mimoriadnu záruku. Touto zárukou získavate ďalšiu istotu. Tento prísľub záruky nemá vplyv na zákonné nároky na záruku, ani ich v žiadnom prípade neobmedzuje. Táto záruka platí vo všetkých členských štátoch EÚ a Európskej Zóne Voľného Obchodu EFTA.

Ak sa objavia na výrobku Black & Decker, v priebehu 24 mesiacov od zakúpenia, akékoľvek materiálové či výrobné vady, garantujeme v snahe o minimalizovanie Vašich starostí bezplatnú výmenu chybných dielov, opravu alebo výmenu celého výrobku za nižšie uvedeníh podmienok:

- ◆ Výrobok sa nepoužíval na obchodné alebo profesionálne účely a nedochádzalo k jeho prenájmu.
- ◆ Výrobok nebol vystavený nesprávnemu použitiu a nebola zanedbaná jeho predpísaná údržba.
- ◆ Výrobok nebol poškodený cudzím zavinením.
- ◆ Opravy nerobili iné osoby, než autorizovaní opravári alebo mechanici autorizovaného servisu Black & Decker.

Ak požadujete reklamáciu, budete musieť predajcovi alebo autorizovanému servisu predložiť doklad o zakúpení výrobku. Miesto Vášho najbližšieho autorizovaného servisu Black & Decker sa dozviete na adrese uvedenej na zadnej strane tohto návodu. Zoznam servisných stredísk Black & Decker a podrobnosti o popredajnom servise nájdete taktiež na internetovej adrese: **www.2helpU.com**.

Navštívte prosím našu webovú stránku **www.blackanddecker.sk**, kde môžete zaregistrovať Váš nový výrobok BLACK+DECKER a kde nájdete všetky informácie o nových výrobkoch a špeciálne ponuky. Ďalšie informácie o značke BLACK+DECKER a o celom rade našich ďalších výrobkov nájdete na adrese **www.blackanddecker.sk**.

STANLEY BLACK & DECKER SLOVAKIA S.R.O.

Vysoká 2/b
811 06 Bratislava
Tel.: 00420 261 009 772
Fax: 00420 261 009 784
www.blackanddecker.sk
obchod@sbdinc.com

STANLEY BLACK & DECKER CZECH REPUBLIC S.R.O.

Türkova 5b
149 00 Praha 4
Česká Republika
Tel.: 00420 261 009 772
Fax: 00420 261 009 784
Servis: 00420 244 403 247
www.blackanddecker.cz
obchod@sbdinc.com

BAND SERVIS

Paulínska 22
917 01 Trnava
Tel.: 00421 335 511 063
Fax: 00421 335 512 624
www.bandservis.sk
p.talajka@bandservis.sk

BAND SERVIS

Južná trieda 17 (budova TWD)
040 01 Košice
Tel.: 00421 556 233 155
bandserviske@zoznam.sk

BAND SERVIS

K Pasekám 4440
760 01 Zlín
Tel.: 00420 577 008 550,1
Fax: 00420 577 008 559
www.bandservis.cz
bandservis@bandservis.cz

BAND SERVIS

Kláštorského 2
140 00 Praha 4
Tel.: 00420 244 403 247
Fax: 00420 241 770 167
j.kraus@bandservis.cz
www.bandservis.cz
bandservis@bandservis.cz

CZ ZÁRUČNÍ LIST

PL KARTA GWARANCYJNA

H JÓTÁLLÁSI JEGY

SK ZÁRUČNÝ LIST



CZ měsíců
H hónap

24

PL miesiące
SK mesiacov

CZ	Výrobní kód	Datum prodeje	Razítko prodejny Podpis
H	Gyári szám	A vásárlás napja	Pecsét helye Aláírás
PL	Numer seryjny	Data sprzedaży	Stempel Podpis
SK	Číslo série	Dátum predaja	Pečiatka predajne Podpis

(CZ)

Adresy servisu
Band Servis
Klásterského 2
CZ-140 00 Praha 4
Tel.: 00420 244 403 247
Fax: 00420 241 770 167

Band Servis
K Pasekám 4440
CZ-76001 Zlín
Tel.: 00420 577 008 550,1
Fax: 00420 577 008 559
<http://www.bandservis.cz>

(H)

Black & Decker Központi
Garanciális-és Márkaszerviz
1163 Budapest
(Sashalom) Thököly út 17.
Tel.: 403-2260
Fax: 404-0014
www.rotelkft.hu

(PL)

Adres serwisu centralnego
ERPATECH
ul. Bakaliowa 26
05-080 Mościska
Tel.: 022-8620808
Fax: 022-8620809

(SK)

Adresa servisu
Band Servis
Paulínska ul. 22
SK-91701 Trnava
Tel.: 00421 335 511 063
Fax: 00421 335 512 624

(CZ) Dokumentace záruční opravy

(PL) Przebieg napraw gwarancyjnych

(H) A garanciális javítás dokumentálása

(SK) Záznamy o záručných opravách

CZ	Číslo	Datum příjmu	Datum zakázky	Číslo zakázky	Závada	Razítko Podpis
H	Sorszám	Bejelentés időpontja	Javítási időpont	Javítási munkalapszám	Hiba jelleg oka	Pecsét Aláírás
	Jótállás új határideje					
PL	Nr.	Data zgłoszenia	Data naprawy	Nr. zlecenia	Przebieg naprawy	Stempel Podpis
SK	Číslo dodávky	Dátum nahlásenia	Dátum opravy	Číslo objednávky	Popis poruchy	Pečiatka Podpis