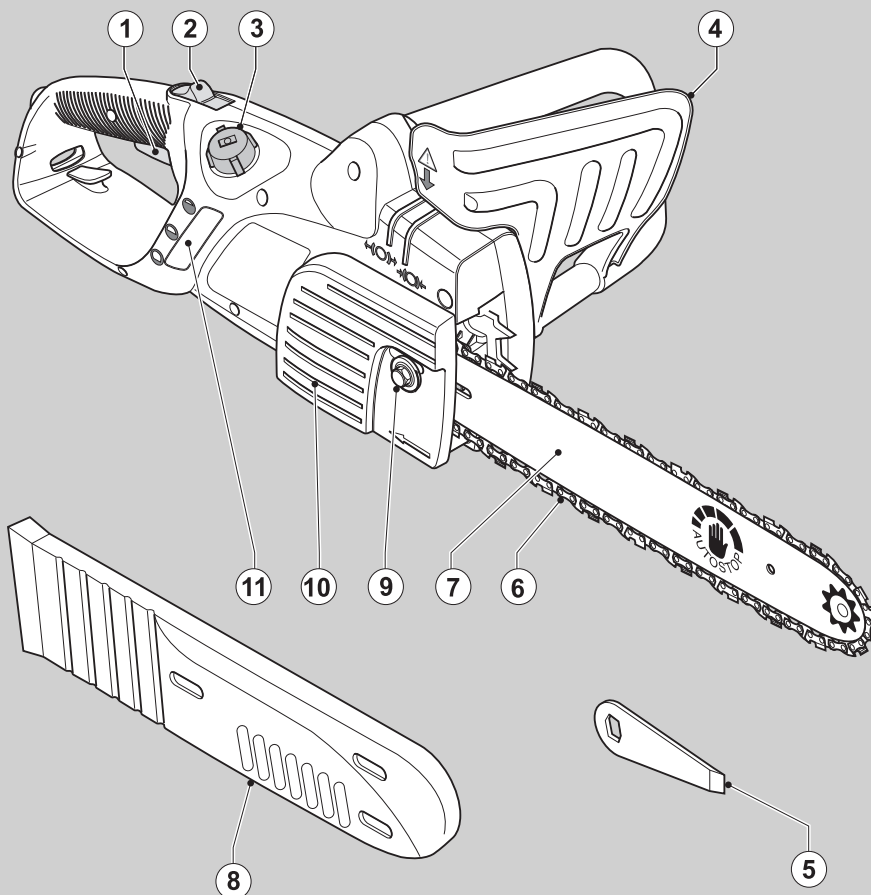


# BLACK&DECKER®



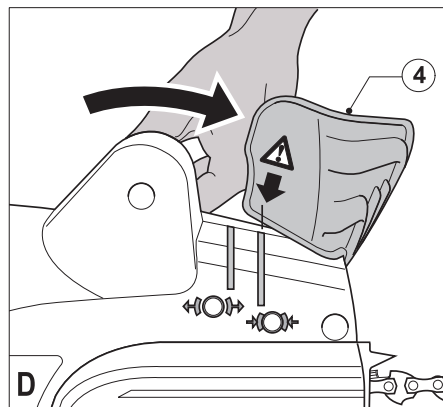
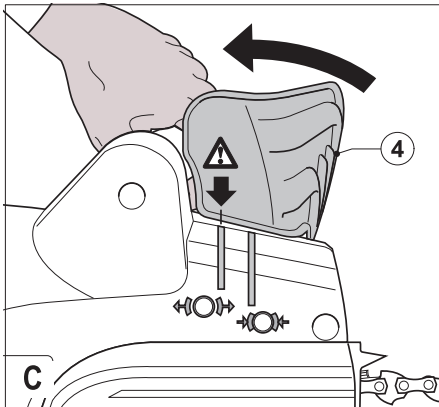
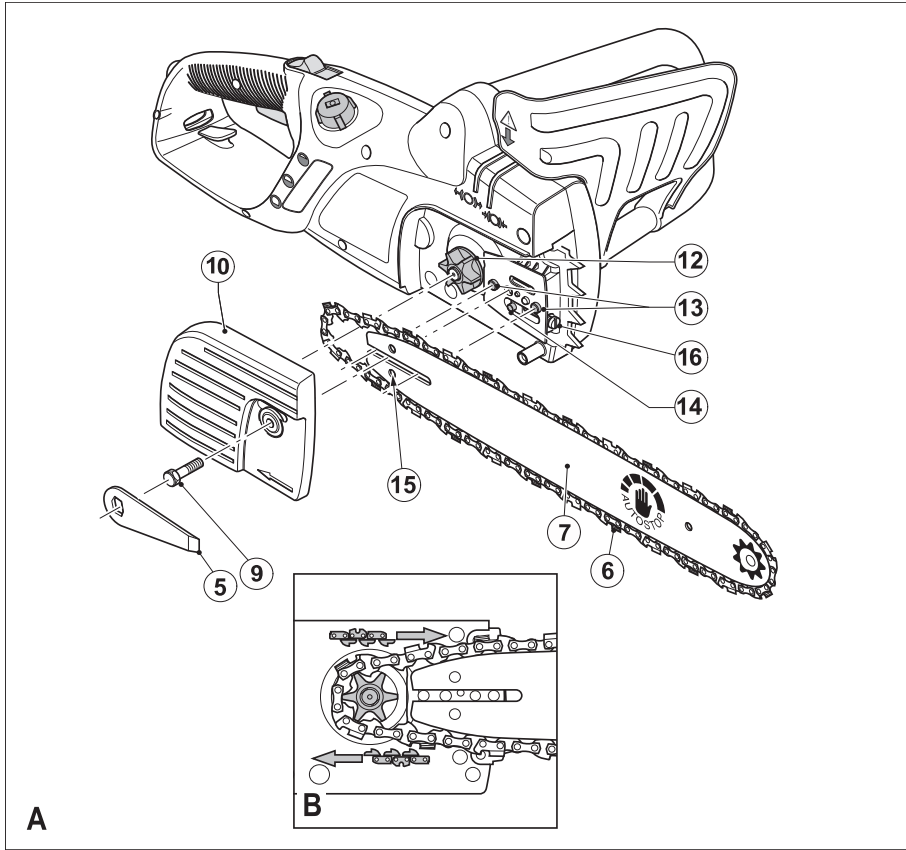
**Upozornění !**  
**Určeno pro kutily.**

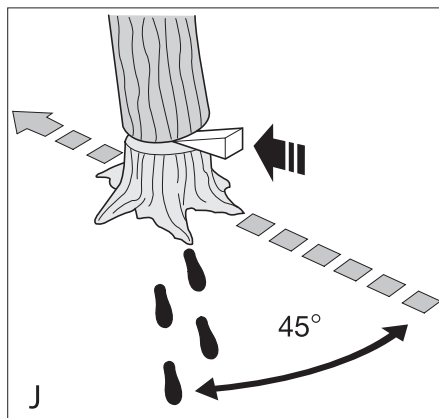
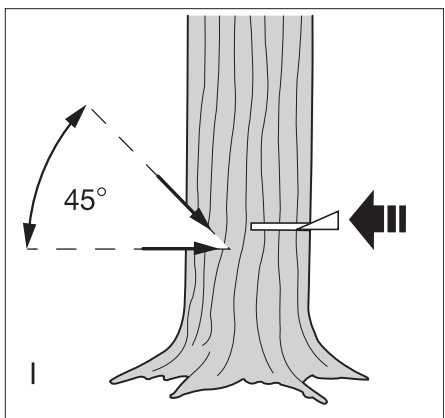
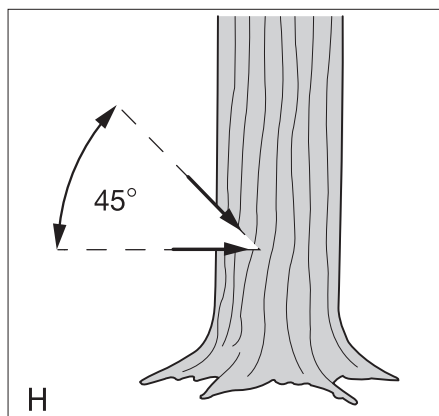
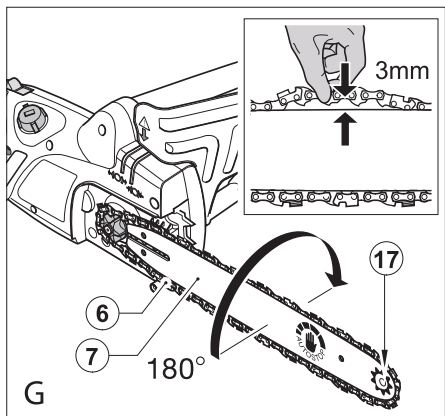
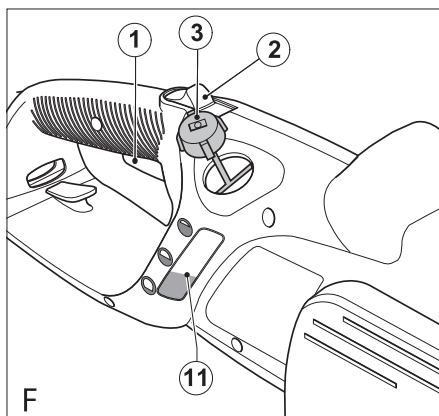
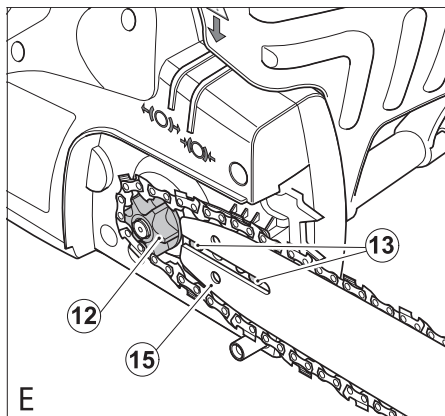
588888-74 CZ

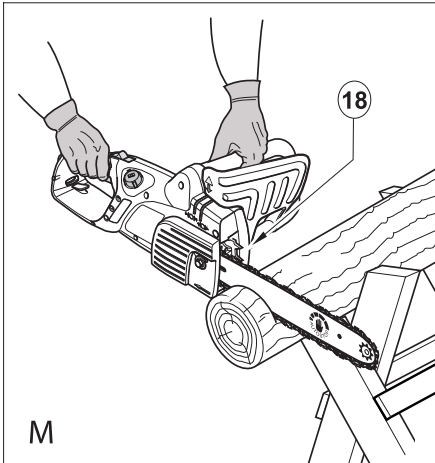
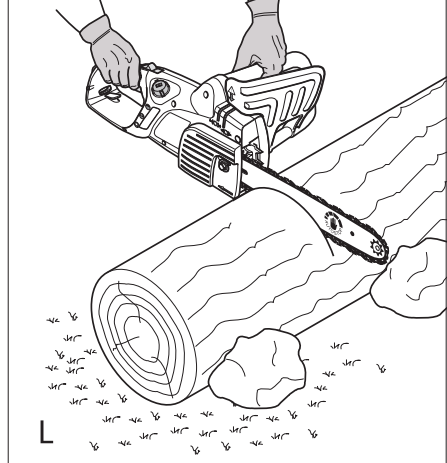
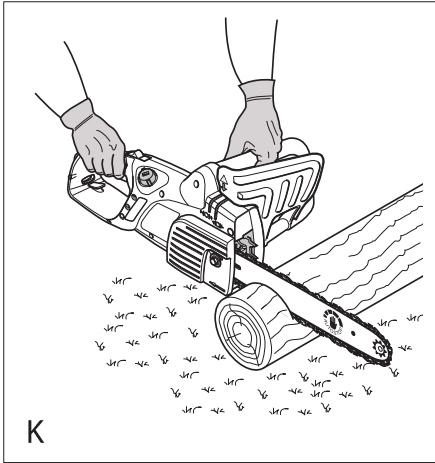
Přeloženo z původního návodu

[www.blackanddecker.eu](http://www.blackanddecker.eu)

**GK1630**  
**GK1635**  
**GK1640**







## Použití výrobku

Vaše elektrická řetězová pila Black & Decker je určena k prořezávání a kácení stromů a k řezání polen. Toto nářadí je určeno pouze pro použití v domácnosti.

## Bezpečnostní pokyny

### Všeobecné bezpečnostní pokyny pro práci s elektrickým nářadím



**Varování! Pozorně si přečtěte všechna bezpečnostní varování a pokyny.** Nedodržení níže uvedených pokynů může mít za následek úraz elektrickým proudem, vznik požáru anebo vážné zranění.

### Veškerá bezpečnostní varování a pokyny uschovejte pro případné další použití.

Označení elektrické nářadí ve všech níže uvedených upozorněních odkazuje na vaše nářadí napájené ze sítě (obsahuje napájecí kabel) nebo nářadí napájené z akumulátorů (bez napájecího kabelu).

#### 1. Bezpečnost v pracovním prostoru

- a. **Udržujte pracovní prostor v čistotě a dobře osvětlený.** Nepořádek na pracovišti a nedostatečné osvětlení může vést ke způsobení nehody.
- b. **Nepracujte s elektrickým nářadím ve výbušném prostředí, jako jsou například prostory s výskytem hořlavých kapalin, plynů nebo prašných látek.** V elektrickém nářadí dochází k jiskření, které může způsobit vznícení hořlavého prachu nebo výparů.
- c. **Při práci s elektrickým nářadím dbejte na to, aby se do jeho blízkosti nedostaly děti a okolní osoby.** Rozptylování může způsobit ztrátu kontroly nad nářadím.

#### 2. Elektrická bezpečnost

- a. **Zástrčka napájecího kabelu nářadí musí odpovídat zásuvce. Zástrčku nikdy žádným způsobem neupravujte. U nářadí chráněného zemněním nepoužívejte jakékoliv redukce zástrček. Neupravované zástrčky a odpovídající zásuvky snižují riziko vzniku úrazu elektrickým proudem.**

- b. **Nedotýkejte se uzemněných povrchů, jako jsou například potrubí, radiátory, elektrické sporáky a chladničky.** Dojde-li k vašemu uzemnění, hrozí zvýšené riziko úrazu elektrickým proudem.
- c. **Nevystavujte elektrické nářadí dešti nebo vlhkým provozním podmínkám.** Pokud do nářadí vnikne voda, zvýší se riziko úrazu elektrickým proudem.
- d. **S napájecím kabelem zacházejte opatrně. Nikdy nepoužívejte napájecí kabel k přenášení nářadí, k jeho posouvání a při odpojování nářadí od elektrické sítě za něj netahejte. Zabraňte kontaktu kabelu s mastnými, horkými a ostrými předměty a pohyblivými částmi nářadí.** Poškozený nebo zapletený napájecí kabel zvyšuje riziko úrazu elektrickým proudem.
- e. **Pokud s nářadím pracujete ve venkovním prostředí, používejte prodlužovací šňůru určenou do venkovního prostředí.** Použití napájecího kabelu vhodného pro venkovní prostředí snižuje riziko úrazu elektrickým proudem.
- f. **Při práci s elektrickým nářadím ve vlhkém prostředí musíte v napájecím okruhu použít proudový chránič (RCD).** Použití proudového chrániče (RCD) snižuje riziko úrazu elektrickým proudem.

#### 3. Bezpečnost obsluhy

- a. **Buďte pozorní, stále sledujte, co děláte a s elektrickým nářadím pracujte vždy s rozvahou. S elektrickým nářadím nepracujte, pokud jste unavení nebo pokud jste pod vlivem omamných látek, alkoholu nebo léků.** Chvilka nepozornosti při práci s nářadím může vést k vážnému úrazu.
- b. **Používejte prvky osobní ochrany. Vždy používejte ochranu zraku.** Ochranné prostředky, jako jsou respirátor, neklouzavá pracovní obuv, ochranná přilba a chránič sluchu snižují riziko poranění osob.
- c. **Zabraňte náhodnému spuštění nářadí. Před připojením ke zdroji napětí nebo před vložením akumulátoru, zvednutím nebo přenášením nářadí zkontrolujte, zda je hlavní spínač vypnutý.** Přenášení nářadí s prstem na hlavním spínači nebo připojení napájecího kabelu k elektrickému rozvodu, pokud je hlavní spínač nářadí v poloze zapnuto, může způsobit úraz.

- d. **Před spuštěním nářadí se vždy ujistěte, zda nejsou v jeho blízkosti klíče nebo seřizovací přípravky.** Ponechané seřizovací klíče mohou být zachyceny rotujícími částmi nářadí a mohou způsobit úraz.
- e. **Nepřetěžujte se. Při práci vždy udržujte vhodný a pevný postoj.** To umožní lepší ovladatelnost nářadí v neočekávaných situacích.
- f. **Vhodně se oblékejte. Nenoste volný oděv nebo šperky. Dbejte na to, aby se vaše vlasy, oděv nebo rukavice nedostaly do nebezpečné blízkosti pohyblivých částí.** Volné šaty, šperky nebo dlouhé vlasy mohou být pohyblivými díly zachyceny.
- g. **Pokud je zařízení vybaveno adapterem pro připojení zařízení k zachytávání prachu, zajistěte jeho správné připojení a řádnou funkci.** Použití těchto zařízení může snížit nebezpečí týkající se prachu.

#### 4. Použití elektrického nářadí a jeho údržba

- a. **Nepřetěžujte elektrické nářadí. Použijte pro vaši práci správný typ elektrického nářadí.** Při použití správného typu elektrického nářadí bude práce provedena lépe a bezpečněji.
- b. **Pokud nelze hlavní spínač nářadí zapnout a vypnout, s nářadím nepracujte.** Každé elektrické nářadí s nefunkčním hlavním spínačem je nebezpečné a musí být opraveno.
- c. **Před výměnou jakýchkoliv částí, příslušenství či jiných připojených součástí, před prováděním servisu nebo pokud nářadí nepoužíváte, odpojte je od elektrické sítě nebo vyjměte akumulátor.** Tato preventivní bezpečnostní opatření snižují riziko náhodného spuštění nářadí.
- d. **Uložte elektrické nářadí mimo dosah dětí a nedovolte ostatním osobám, které toto nářadí neustí ovládat nebo které neznají tyto bezpečnostní pokyny, aby s tímto elektrickým nářadím pracovaly.** Elektrické nářadí je v rukou nekvalifikované obsluhy nebezpečné.
- e. **Údržba elektrického nářadí. Zkontrolujte, zda se u nářadí nevyskytují vychýlené nebo rozpojené pohyblivé části, zlomené díly nebo jakékoliv jiné závady, které mohou mít vliv na jeho správný chod. Pokud je nářadí poškozeno, ne-**

**chejte jej opravit.** Mnoho nehod vzniká v důsledku nedostatečné údržby nářadí.

- f. **Řezné nástroje udržujte ostré a čisté.** Řádně udržované řezné nástroje s ostrými řeznými břity jsou méně náchylné k zanášení nečistotami a lépe se s nimi manipuluje.
  - g. **Používejte elektrické nářadí, příslušenství a držáky nástrojů podle těchto pokynů a berte v úvahu provozní podmínky a práci, která bude prováděna.** Použití nářadí jiným způsobem a k jiným než doporučeným účelům může vést ke vzniku nebezpečných situací.
- #### 5. Opravy
- a. **Svěřte opravu vašeho nářadí pouze osobě s příslušnou kvalifikací, která bude používat výhradně originální náhradní díly.** Tak zajistíte bezpečný provoz elektrického nářadí.

#### Doplňkové bezpečnostní pokyny pro práci s elektrickým nářadím



**Varování!** Další bezpečnostní pokyny týkající se řetězových pil

- ♦ **Veškeré části těla držte z dosahu pilového řetězu, pokud je pila v chodu. Před spuštěním se ujistěte, zda se pilový řetěz ničeho nedotýká.** Chvilková nepozornost při práci s pilou může způsobit zachycení šatů nebo částí těla řetězem pily.
- ♦ **Řetězovou pilu držte vždy pravou rukou za zadní rukojeť a levou rukou za přední rukojeť.** Uchopení pily s rukami naopak zvyšuje riziko úrazu obsluhy a nemělo by být nikdy prováděno.
- ♦ **Používejte ochranné brýle a sluchátka. Doporučuje se používat doplňující ochranu hlavy, rukou, nohou a chodidel.** Adekvátní ochranný oděv snižuje riziko úrazu obsluhy způsobeném odlétávacími třískami nebo neúmyslným kontaktem s řetězem pily.
- ♦ **S pilou nepracujte v korunách stromů.** Práce s pilou, pokud jste v koruně, může mít za následek vznik úrazu.
- ♦ **Vždy udržujte správný postoj a s pilou pracujte jen pokud stojíte na pevném, bezpečném a rovném podkladu.** Kluzké či nestabilní povrchy jako žebříky mohou

způsobit ztrátu rovnováhy či kontroly nad řetězovou pilou.

- ♦ **Při řezání silné větve, která je napnutá, dávejte pozor na její zpětné odmrštění.** Při uvolnění napnutých vláken dřeva se může větev vymrštit a zasáhnout obsluhu nebo způsobit ztrátu kontroly nad nářadím.
- ♦ **Zvláštní opatrnost dávejte při řezání křovin a mladých stromků.** Pružný materiál může být pilovým řetězem zachycen a poté vás může šlehnout či způsobit ztrátu rovnováhy.
- ♦ **Řetězovou pilu přenášejte ve vypnutém stavu uchopením za přední rukojeť a v dostatečné vzdálenosti od těla.** Při přepravě a během uskladnění pily mějte na vodící liště vždy nasazen kryt. Správná manipulace s řetězovou pilou snižuje pravděpodobnost neúmyslného kontaktu s pohybujícím se řetězem pily.
- ♦ **Riďte se pokyny pro mazání, napínání řetězu a výměnu příslušenství.** Nesprávně napnutý nebo nenamazaný řetěz se může jak přetrhnout, tak i zvýšit možnost zpětného rázu.
- ♦ **Rukojeti udržujte čisté, suché a neznečistěné olejem nebo mazivou.** Mastné rukojeti jsou kluzké a mohou způsobit ztrátu kontroly nad nářadím.
- ♦ **Provádějte pouze řezání dřeva. Nepoužívejte řetězovou pilu k jiným účelům, než pro které je určena. Například: nepoužívejte řetězovou pilu k řezání plastů, zdiva nebo stavebních materiálů, které nejsou ze dřeva.** Použití řetězové pily jiným způsobem a k jiným než doporučeným účelům může vést ke vzniku nebezpečných situací.
- ♦ **Napájecí kabel vedte tak, aby nebyl v průběhu práce zachycen větvemi nebo jinými překážkami.**
- ♦ **Ozubená opěrka (18) může být ostrá, při manipulaci s pilou na ni dávejte pozor.**
- ♦ **Při práci s pilou se může vodící lišta rozpálit, manipulujte s ní opatrně.**

#### **Příčiny a ochrana obsluhy před působením zpětného rázu**

Zpětný ráz může vzniknout, pokud hrotem vodící lišty zachytíte nějaký předmět, nebo pokud dojde k sevření lišty obrobkem v místě řezu. Kontakt hrotem vodící lišty může v některých

případech způsobit neočekávanou zpětnou reakci, odskočení vodící lišty vzhůru a zpět směrem k obsluze.

Sevření pilového řetězu podél horní strany vodící lišty může způsobit rychlý odskok řezací lišty zpět směrem k obsluze.

Kterákoliv z těchto reakcí může způsobit ztrátu kontroly nad řetězovou pilou, což může mít za následek vznik vážného úrazu. Nespoléhejte se výhradně na bezpečnostní prvky vaší řetězové pily. Jako obsluha řetězové pily byste si měli projít několik bodů, aby v průběhu práce nedošlo k nehodě či úrazu.

K zpětnému rázu dochází v důsledku nesprávného použití nebo nesprávných pracovních postupů nebo provozních podmínek. Zpětnému rázu můžete zabránit dodržováním níže uvedených opatření:

- ♦ **Udržovat pevný úchop pily tak, aby palce a prsty svíraly rukojeť pily. S držením pily oběma rukama zaujmout takový postoj těla a paží, aby bylo možné čelit síle zpětného rázu.** Uživatel nářadí může zvládat momentové reakce nebo síly zpětného rázu, jsou-li prováděna správná opatření. Řetězovou pilu nepřestávejte držet.
- ♦ **Nepřetěžujte se a neprovádějte řezy nad úroveň vašich ramen.** To vám pomůže předejít neúmyslnému kontaktu hrotem vodící lišty s materiálem a umožňuje lepší kontrolu řetězové pily v neočekávaných situacích.
- ♦ **Používejte pouze náhradní řetězy a lišty určené výrobcem.** Nevhodné náhradní řetězy a vodící lišty mohou způsobit přetržení řetězu anebo zpětný ráz.
- ♦ **Dodržujte pokyny výrobce týkající se ostření a údržby pilového řetězu.** Snižování výšky měřidla hloubky řezu může vést ke zvýšení zpětných rázů.
- ♦ **Zpětný ráz může způsobit zachycení kovu, betonu či jiného tvrdého materiálu poblíž nebo uvnitř řezaného dřeva.**
- ♦ **Zpětný ráz může způsobit tupý nebo uvolněný řetěz.**
- ♦ **Nepokoušejte se pokračovat v řezu vložením vodící lišty do řezu předchozího. To může způsobit zpětný ráz. Pokaždé provedte nový řez.**

## Bezpečnostní pokyny pro řetězové pily

- ◆ Důrazně doporučujeme, aby byli nováčci informováni praktickou instruktáží o použití řetězové pily a o ochranném vybavení zkušeným uživatelem. Vstupní praxe by měla být provedena řezáním polen na řezné stolici či dřevařském „koni“.
- ◆ Před každým použitím zkontrolujte, zda brzda zpětného rázu pracuje správně.
- ◆ Při přenášení pily doporučujeme ujistit se, zda je brzda zajištěna a pilový řetěz směřuje směrem vzad.
- ◆ Pokud řetězovou pilu nepoužíváte, proveďte její údržbu. Řetězovou pilu neukládejte ani na krátkou dobu, pokud nebudou řetěz a vodící lišta sejmuty a skladovány potažené olejovým filmem. Všechny části pily skladujte na suchém bezpečném místě mimo dosah dětí.
- ◆ Před uskladněním doporučujeme vypustit nádržku na olej.
- ◆ Vezměte na vědomí vaši pozici a připravte si plán bezpečného ústupu před padajícím stromem nebo větvemi.
- ◆ K usnadnění kácení a zábraně sevření vodící lišty a řetězu v místě řezu používejte klíny.
- ◆ Péče o pilový řetěz. Pilový řetěz udržujte ostrý a těsně přiléhající k vodící liště. Zajistěte, aby byly pilový řetěz a vodící lišta čisté a dobře namazané. Rukojeti udržujte čisté, suché a neznečištěné olejem nebo mazivou.

## Vyvarujte se řezání

- ◆ Dřeva nakupeného na hromadě.
- ◆ Do země.
- ◆ Do drátěných plotů, hřebíků apod.

## Vibrace

Deklarovaná úroveň vibrací uvedená v technických údajích a v prohlášení o shodě byla měřena v souladu se standardní zkušební metodou předepsanou normou EN 60745 a může být použita pro srovnání jednotlivých nářadí mezi sebou. Deklarovaná úroveň vibrací může být také použita k předběžnému stanovení doby práce s tímto výrobkem.

**Varování!** Úroveň vibrací při aktuálním použití elektrického nářadí se může od deklarované úrovně vibrací lišit v závislosti na způsobu

použití nářadí. Úroveň vibrací může být vzhledem k uvedené hodnotě vyšší.

Při stanovení doby vystavení se působení vibrací, z důvodu určení bezpečnostních opatření podle normy 2002/44/EC k ochraně osob pravidelně používajících elektrické nářadí v zaměstnání, by měl předběžný odhad působení vibrací brát na zřetel aktuální podmínky použití nářadí s přihlédnutím na všechny části pracovního cyklu, jako jsou doby, při které je nářadí vypnuto a kdy běží naprázdno.

## Elektrická bezpečnost



Toto nářadí je chráněno dvojitou izolací. Proto není nutné použití uzemňovacího vodiče. Vždy zkontrolujte, zda napájecí napětí zdroje odpovídá napětí na výkonovém štítku.

- ◆ Je-li poškozen napájecí kabel, musí být vyměněn výrobcem nebo v autorizovaném servisu Black & Decker, aby bylo zabráněno možným rizikům.

## Použití prodlužovacího kabelu

- ◆ Vždy používejte schválený typ prodlužovacího kabelu, který je vhodný pro příkon tohoto nářadí (viz technické údaje). Prodlužovací kabel musí být vhodný pro venkovní použití a musí být také tak označen. Může být použit prodlužovací kabel HO7RN-F2 s délkou až 30 m a s průřezem vodiče 1,5 mm<sup>2</sup>, aniž by docházelo k výkonovým ztrátám při provozu nářadí. Před použitím prodlužovací kabel řádně prohlédněte, zda není poškozen nebo opotřebován. Je-li tento kabel poškozen, vyměňte jej. V případě použití navinovacího kabelu, odviňte vždy celou jeho délku.

## Ochrana před úrazem způsobeným elektrickým proudem.

- ◆ Zabraňte kontaktu s uzemněnými povrchy (např. kovová zábradlí, sloupy veřejného osvětlení, atd.). Elektrická bezpečnost může být dále zvýšena použitím proudového chrániče (RCD) s vysokou citlivostí (30 mA/ 30mS).



**Varování!** Použití proudového chrániče RCD nebo jiného typu elektrického



jistě nezbavuje obsluhu řetězové pily dodržovat bezpečnostní pokyny a bezpečné pracovní postupy uvedené v tomto návodu k použití.

### Doplňující bezpečnostní pokyny

- ♦ Toto zařízení není určeno k použití osobami (včetně dětí) se sníženými fyzickými, smyslovými nebo duševními schopnostmi, nebo s nedostatkem zkušeností a znalostí, pokud těmto osobám nebyl stanoven dohled, nebo pokud jim nebyly poskytnuty instrukce týkající se použití přístroje osobou zodpovědnou za jejich bezpečnost.
- ♦ Děti by měly být pod dozorem, aby si se zařízením nehrály.
- ♦ Zajistěte, aby byl v případě nehody někdo poblízkou (v bezpečné vzdálenosti).
- ♦ Pokud se musíte z jakéhokoli důvodu dotknout pilového řetězu, ujistěte se, zda je elektrická řetězová pila odpojena od elektrického přívodu.
- ♦ Hluk tohoto výrobku může přesáhnout úroveň 85 dB(A). Proto doporučujeme provést příslušná opatření k ochraně sluchu.

### Jiná nebezpečí

Další rizika mohou nastat při způsobu použití nářadí, který nebyl uveden v příložených bezpečnostních pokynech. Tato rizika mohou vznikat při nesprávném použití, dlouhodobým použitím nářadí, apod.

I přes dodržování příslušných bezpečnostních opatření a používání ochranných pomůcek nelze zcela vyloučit určitá jiná nebezpečí. Tato zahrnují:

- ♦ **Poranění způsobená kontaktem s rotujícími nebo pohyblivými díly nářadí.**
- ♦ **Poranění způsobená při výměně jakýchkoli dílů, rezných nástrojů nebo příslušenství.**
- ♦ **Poranění způsobená dlouhodobým použitím nářadí. Pokud jakékoli nářadí používáte delší dobu, ujistěte se, zda děláte pravidelné přestávky.**
- ♦ **Poškození sluchu.**
- ♦ **Ohrožení zdraví vdechováním prachových částic při práci s nářadím (například: práce se dřevem, zvláště pak s dubovým, bukovým a MDF.)**

### Štítky na nářadí

Na zařízení jsou vyznačeny následující pictogramy:



**Varování!** Ke snížení rizika vzniku úrazu musí být obsluha obezřetná s tímto návodem k obsluze.



Vždy používejte ochranu zraku a sluchu.



Zařízení nevystavujte dešti nebo prostředí s vysokou vlhkostí.



Před kontrolou poškozeného napájecího kabelu vždy vytáhněte zástrčku ze síťové zásuvky. Pokud je napájecí kabel poškozen, řetězovou pilu nepoužívejte.



Směrnice 2000/14/EC, zaručený akustický výkon.



K zajištění bezpečného chodu pily provádějte kontrolu napnutí řetězu po každých 10 minutách provozu postupem, který je uveden v tomto návodu. Upravte vůli řetězu zpět na hodnotu 3 mm, jak je požadováno.

### Popis

1. Hlavní spínač
2. Odjišťovací tlačítka
3. Víčko olejové nádržky
4. Přední ochranný kryt / brzda řetězu
5. Klíč
6. Řetěz
7. Vodicí lišta
8. Pouzdro vodicí lišty
9. Šroub krytu řetězu
10. Sestava krytu řetězu
11. Indikátor hladiny oleje

### Sestavení



**Varování!** Při práci s řetězovou pilou vždy používejte ochranné rukavice.



**Varování!** Před prováděním jakékoli údržby elektrické nářadí vypněte a odpojte od elektrické sítě.

### Mazání řetězu

Mazání musíte provést při každém prvním použití nového řetězu (6). Nový řetěz (6) před použitím ponořte do řetězového oleje na dobu nejméně jedné hodiny. Používejte pouze řetězový olej Black & Decker.

Doporučujeme vám používat po celou dobu životnosti řetězové pily pouze olej Black & Decker, protože smíchání s jinými typy olejů vede k jeho degradaci, což radikálně zkracuje životnost řetězové pily a vytváří další rizika.

Nikdy nepoužívejte vyjetý olej, hustý olej nebo velmi řídký olej určený do šicích strojů.

Tyto typy mohou vaši řetězovou pilu poškodit.

### Nasazení vodící lišty a řetězu. (obr. A - E)

- ◆ Řetězovou pilu položte na stabilní povrch.
- ◆ Sestavu předního ochranného krytu / brzdy řetězu přesuňte do polohy vpřed (obr. D).
- ◆ Zcela povolte šroub krytu řetězu (9) (obr. A).
- ◆ Sejměte sestavu krytu řetězu (10).
- ◆ Řetěz (6) položte nad vodící lištu (7) a ujistěte se, zda zuby řetězu na horní straně vodící lišty (7) směřují směrem k přední části (obr. B).
- ◆ Řetěz (6) vedte okolo vodící lišty (7) a natáhněte jej tak, aby vytvořil na zadní části lišty (7) oko.
- ◆ Řetěz (6) natáhněte okolo hnacího pastorku (12). Vodící lištu (7) nasuňte na vymezovací čepy (13). Ujistěte se, zda posuvný čep matice (14) zapadá do napínacího otvoru (15) (obr. E).

**Varování!** Před konečným sestavením se ujistěte, zda je sestava předního ochranného krytu / brzdy řetězu (4) (obr. C) v poloze „nastaveno“ (poloha vpředu).

- ◆ Na řetěz nasadte sestavu krytu řetězu (10).
- ◆ Upevněte a rukou dotáhněte šroub krytu řetězu (9).
- ◆ Stavitelným šroubem napnutí řetězu (16) otáčejte ve směru chodu hodinových ručiček tak dlouho, až je řetěz (6) napnut. Ujistěte se, zda řetěz (6) přiléhá k vodící liště (7).
- ◆ Níže popsaným způsobem zkontrolujte napnutí řetězu. Řetěz nepřepínejte.

- ◆ Dodaným klíčem (5) šroub krytu řetězu (9) dotáhněte.

### Kontrola a seřízení napnutí řetězu pily (obr. G)

Před použitím a po každých 10 minutách práce musíte zkontrolovat napnutí řetězu.

- ◆ Odpojte nářadí od napájecího přívodu.
- ◆ Mírně povytáhněte řetěz (6) podle obrázku (výřez obr. G). Napnutí je správné, pokud při povytažení 3 mm od vodící lišty (7) řetěz (6) zaskočí zpět. Mezi vodící lištou řetězu (7) a pilovým řetězem (6) by nemělo být na spodní straně žádné „prověšení“.

**Poznámka:** Řetěz nepřepínejte, vedlo by to k nadměrnému opotřebení a snížení životnosti řetězu a vodící lišty.

**Poznámka:** Pokud je řetěz nový, kontrolujte během prvních 2 hodin použití jeho napnutí častěji (po odpojení od napájecího přívodu) protože nový řetěz se mírně vytahá.

### Zvýšení napnutí řetězu

- ◆ Dodaným klíčem (5) šroub krytu řetězu (9) povolte.
- ◆ Otáčením stavitelného šroubu napnutí řetězu (16) ve směru chodu hodinových ručiček řetěz napněte.
- ◆ Dodaným klíčem (5) šroub krytu řetězu (9) dotáhněte.

### Použití

**Varování!** Nechejte nářadí pracovat jeho vlastním tempem. Zamezte přetěžování výrobku.

### Plnění nádržky na olej (obr. F)

- ◆ Sejměte víčko olejové nádržky (3) a nádržku naplňte doporučeným typem řetězového oleje. Hladinu oleje lze odečíst na indikátoru (11). Víčko olejové nádržky (3) našroubujte zpět.
- ◆ Pravidelně pilu vypínejte a kontrolujte indikátor hladiny oleje (11); pokud je v nádržce méně jak jedna čtvrtina oleje, řetězovou pilu odpojte od přívodu napětí a nádržku doplňte vhodným typem řetězového oleje.

### Zapnutí

**Poznámka:** Pokud není sestava předního ochranného krytu / brzdy řetězu v poloze „nastaveno“ (poloha vpředu), pila se nemusí spustit.

- ◆ Řetězovou pilu pevně oběma rukama uchopte. Pojistné tlačítko (2) přidržte stisknuté a stlačte hlavní spínač (1).
- ◆ Poté, co se motor spustí, sundejte palec z pojistného tlačítka (2) a pevně uchopte rukojeť.

Na nářadí příliš netlačte, umožněte nářadí pracovat vlastním tempem. Práce je účinnější a bezpečnější, pokud používáte nářadí a nástroje k účelům, k nimž jsou určeny. Přílišný tlak vede k roztahování pilového řetězu (6).

### Jak uvést brzdu řetězu zpět do výchozí polohy (obr. C)

- ◆ Ujistěte se, zda je nářadí odpojeno od elektrického přívodu.
- ◆ Sestavu předního ochranného krytu / brzdy řetězu (4) vytáhněte zpět do polohy „nastaveno“ (obr. C).
- ◆ Nářadí je nyní připraveno k použití.

### Jak pracuje brzda řetězu bránící zpětnému rázu

V případě zpětného rázu zůstává vaše levá ruka na přední rukojeti, tlačí ji dopředu směrem k obrobku a nářadí se tak v průběhu několika zlomků sekundy zastaví.

### Jak vyzkoušet brzdu řetězu bránící zpětnému rázu (obr. C)

- ◆ Před každým použitím zkontrolujte, zda brzda zpětného rázu pracuje správně.
- ◆ Nářadí pevně uchopte oběma rukama na pevném podkladu. Ujistěte se, zda se řetěz (6) nedotýká země a pilu spustíte (viz kapitola „Jak pilu spustit“).
- ◆ Levou ruku otočte okolo přední rukojeti tak, aby se zadní část dostala do kontaktu s předním ochranným krytem / brzdou řetězu (4) a zatlačte ji vpřed směrem k obrobku (obr. C). Řetěz pily (6) by se měl v několika málo zlomcích sekundy zastavit.

Po zásahu brzdy obnovte nastavení sestavy předního ochranného krytu / brzdy řetězu (4) podle pokynů v kapitole „Jak uvést brzdu řetězu zpět do výchozí polohy“.

**Poznámka:** Vyvarujte se opětovnému spouštění pily, pokud se motor zcela nezastavil.

**Poznámka:** Pokud brzda řetězu nepracuje správně, pilu předejte do opravy autorizovanému servisnímu zástupci Black & Decker.

### Pokud se pilový řetěz (6) nebo vodící lišta (7) zaseknou

- ◆ Nářadí vypněte.
- ◆ Odpojte nářadí od napájecího přívodu.
- ◆ Rozevřete pomocí klínu řez tak, aby se tlak na vodící lištu (7) uvolnil. Nepokoušejte se kroucením pily uvolnit.
- ◆ Započnete nový řez..

### Kácení (obr. H - J)

Nezkušený uživatelé by se o kácení stromů neměli pokoušet. Obsluha může utrpět vážný úraz nebo způsobit následkem selhání řízení směru pádu stromu škody na majetku. Během pádu se strom může rozštěpit nebo z něj mohou v průběhu kácení odpadávat odumřelé či poškozené větve.

Bezpečná vzdálenost okolních osob, budov a dalších objektů od káceného stromu je nejméně 2,5 násobek délky káceného stromu. Osoby, budovy nebo předměty uvnitř této oblasti jsou vystaveny riziku zasažení padajícím stromem.

### Před tím, než se pokusíte skáčet strom:

- ◆ Ověřte si, zda místní nařízení a předpisy nezakazují kácení stromů.
- ◆ Vezměte na zřetel všechny podmínky, které mohou mít na směr pádu vliv, včetně:
  - Předpokládaný směr pádu.
  - Přirozený sklon větví.
  - Jakoukoliv neobvyklou stavbu silné větve nebo hnilobu.
  - Okolní stromy a překážky včetně venkovního elektrického vedení a odvodňovacích koryt.
  - Rychlost a směr větru.

Připravte si plán úniku před padajícími větvemi a úlomky. Zajistěte, aby byla úniková cesta bez překážek, které by bránily v pohybu. Pamatujte, že vlhká tráva a čerstvě ořezaná kůra jsou kluzké.

- ◆ Nepokoušejte se kácet stromy, jejichž průměr kmene přesahuje řeznou délku pily.
- ◆ Do kmene vyřežte klín ve směru předpokládaného pádu.
- ◆ Ve spodní části kmene do hloubky 1/5 a 1/3 jeho průměru proveďte vodorovný řez kolmo k jeho místu předpokládaného pádu (obr. H).
- ◆ Druhý řez proveďte nad prvním tak, aby se protínaly pod úhlem přibližně 45°.

- ◆ Nad středem vyřezaného klínu ve vzdálenosti 25 až 50 mm proveďte z opačné strany jednoduchý řez. (obr. I). Neprořežte se až do vyřezaného klínu, mohli byste ztratit kontrolu nad směrem pádu stromu.
- ◆ Do zářezu zatlučte klín nebo klíny tak, aby se rozevřel a způsobil pád stromu (obr. J).

### Prořezávání stromu

Ověřte si, zda místní nařízení a předpisy nezažadují či neomezují prořezávání větví stromů. Prořezávání by mělo být prováděno jen zkušenými uživateli, protože existuje zvýšené riziko sevření vodící lišty a následné zpětného rázu.

### Před prořezáváním by měl být brán ohled na podmínky ovlivňující směr pádu včetně:

- ◆ Délka a hmotnost řezané větve.
- ◆ Jakoukoliv neobvyklou stavbu silné větve nebo hnilobu.
- ◆ Okolní větve a překážky včetně elektrického vedení.
- ◆ Rychlost a směr větru.
- ◆ Propletení větve s ostatními větvemi.

Obsluha by měla vzít v úvahu přístup k vedlejším větvím a ke směru pádu. Stromová větve může být náchylná ke kývání směrem ke kmenu stromu. Navíc může být s ohledem na okolní osoby ohrožen jejich hmotný majetek nacházející se v oblasti pod větvemi káceného stromu.

- ◆ Abyste se vyhnuli štěpení stromu, proveďte první řez směrem vzhůru vzhledem k maximální hloubce jedné třetiny průměru větve.
- ◆ Druhý řez proveďte směrem dolů tak, aby se protnul s prvním.

### Řezání polen (obr. K - M)

Způsob provedení řezu závisí na tom, jak je kulatina podepřena.

Pokud je to možné, použijte řeznou stolicí. Řez započnete vždy tak, aby pila měla ozubenou opěrku (17) zapřenou o dřevo (obr. K). Dokončení řezu proveďte s otáčením pily s ozubenou opěrkou opřenou o dřevěný obrobek.

### S podpěrou po celé délce obrobku:

- ◆ Proveďte řez směrem dolů, ale vyvarujte se kontaktu ostří pily se zemí, protože se může velmi rychle otupit.

### S podporou na obou stranách:

- ◆ Nejprve odřežte jednu třetinu směrem dolů tak, abyste se vyhnuli štěpení a poté proveďte druhý řez navazující na první.

### S podporou na jedné straně:

- ◆ Nejprve odřežte jednu třetinu směrem nahoru tak, abyste se vyhnuli štěpení a poté proveďte druhý řez směrem dolů tak, aby se dřevo neštěpilo.

### Pokud jste ve svahu (obr. L):

- ◆ Vždy stůjte na horní straně.

### Řezání dřeva položeného na zemi (obr. L):

- ◆ Obrobek zabezpečte pomocí klínů nebo špalků. Obsluha nebo okolní osoby by na klínech či špalcích neměli sedět nebo stát. Ujistěte se, zda se pilový řetěz nedotýká země.

### Použití řezné stolice (obr. M):

Použití této stolice je za všech okolností důrazně doporučeno.

- ◆ Kmen ukotvěte ve stabilní poloze. Řez provádějte vždy z vnější strany ramen stolice. Obrobek upevněte pomocí svorek nebo poruhů.

### Řešení problémů

Závada	Možná příčina	Možné řešení
Nářadí není možné spustit	Odjišťovací tlačítko není stlačeno.	Stlačte odjišťovací tlačítko.
	Přední ochranný kryt je v zabrzděné poloze	Přední ochranný kryt přesuňte do výchozí polohy
	Spálená pojistka	Pojistku vyměňte
	Sepnuta ochrana RCD	Zkontrolujte RCD
	Napájecí přívod není připojen	Zkontrolujte napájení
Po vypnutí pily řetěz nezastaví	Napnutí řetězu je příliš volné	Zkontrolujte napnutí pilového řetězu

Lišta/řetěz jsou horké/ vytváří kouř	Olejevá nádržka je prázdná	Zkontrolujte hladinu oleje
	Otvor pro mazání ve vodící liště je zanesen	Otvor pro mazání vyčistěte
	Napnutí řetězu je příliš utaženo	Zkontrolujte napnutí pilového řetězu
	Část řezací lišty s ozubeným pastorkem potřebuje namazat	Namažte část řezací lišty s ozubeným pastorkem
Pilový řetěz dobře nefeže	Pilový řetěz je nasazen naopak	Zkontrolujte / otočte pilový řetěz
		Naostřete

Závada	Možná příčina	Možné řešení
Pila nespo-třebavává olej	V nádrži na olej jsou nečistoty	Proveďte výměnu oleje v nádrži
	Mazací otvor ve víčku je zanesen	Odstraňte nečistoty z mazacího otvoru
	Nečistoty na vodící liště	Odstraňte nečistoty a vodící lištu očistěte
	Ve výstupním mazacím otvoru	Odstraňte nečistoty

## Údržba

Pravidelná údržba zajišťuje dlouhodobou životnost náradí. Doporučujeme provádět pravidelně následující kontrolu.

**Varování!** Před provedením jakékoliv údržby elektrického náradí:

- ♦ Vypněte a odpojte náradí od napájecí sítě.

## Množství oleje

Množství oleje v nádržce by nemělo poklesnout pod jednu čtvrtinu objemu.

## Pilový řetěz a vodící lišta (obr. G)

- ♦ Pokaždé po několika hodinách použití a před uskladněním vodící lištu (7) a pilový řetěz (6) sejměte a pečlivě očistěte.
- ♦ Ujistěte se, zda je ochranný kryt čistý.
- ♦ Při opětovné montáži otočte vodící lištu (7) o 180° a část s hnacím pastorkem přes mazací otvor (17) naolejujte. Tím bude zajištěno rovnoměrné opotřebení kolejnic vodící lišty.

## Ostření řetězu

K dosažení nejlepší výkonnosti náradí udržujte ozubení řetězu ostré.

Postup k ostření řetězu je uveden v balení brusného zařízení. Z tohoto důvodu doporučujeme zakoupení brusné soupravy řetězu Black & Decker (k dispozici u servisních zástupců a vybraných dodavatelů Black & Decker.)

## Výměna opotřebovaných pilových řetězů

Náhradní řetězy jsou k dispozici u prodejců nebo servisních zástupců Black & Decker. Vždy používejte originální náhradní díly.

## Ostrost pilového řetězu

Zuby pilového řetězu se otupí okamžitě při střetu rotujícího řetězu se zemí nebo s hřebíky.

## Napnutí pilového řetězu

Pravidelně kontrolujte napnutí pilového řetězu.

## Co dělat v případě požadavku na opravu vaší řetězové pily.

Vaše pila je vyrobena v souladu s platnými bezpečnostními předpisy. S ohledem na bezpečnost uživatele by měly být opravy prováděny výhradně kvalifikovaným technikem s použitím originálních náhradních dílů. Tento návod k použití doporučujeme uložit na bezpečném místě.

## Ochrana životního prostředí



Třídění odpadu. Tento výrobek nesmí být likvidován spolu s běžným komunálním odpadem.

Pokud nebudete nářadí Black & Decker dále používat nebo přejete-li si nářadí nahradit novým, nelikvidujte toto nářadí v běžném komunálním odpadu. Odevzdejte výrobek do místní sběrný tříděného odpadu.



Tříděný odpad umožňuje recyklaci a opětovné využití použitých výrobků a obalových materiálů. Opětovné použití recyklovaných materiálů pomáhá chránit životní prostředí před znečištěním a snižuje spotřebu surovin.

Místní předpisy mohou upravovat způsob likvidace domácích elektrických spotřebičů v místních sběrnách nebo v místě nákupu výrobku.

Po ukončení životnosti výrobků Black & Decker, poskytuje společnost Black & Decker možnost recyklace těchto výrobků. Chcete-li využít této služby, dopravte prosím Vaše nepotřebné výrobky do značkového servisu, kde na vlastní náklady zajistí jejich recyklaci a ekologické zpracování.

Adresu nejbližšího značkového servisu naleznete u svého značkového prodejce Black & Decker na adrese, která je uvedena v tomto návodu. Přehled autorizovaných servisů Black & Decker a rovněž další informace, týkající se našeho poprodejněho servisu, můžete nalézt také na internetové adrese: [www.2helpU.com](http://www.2helpU.com)

### Technické údaje

		GK1630	GK1635
		Typ. 5	Typ. 5
Délka lišty	cm	30	35
Napájecí napětí	V <sub>AC</sub>	230	230
Příkon	W	1600	1600
Otáčky řetězu (naprázdno)	m/s	8	8
Maximální řezná délka pily	cm	30	35
Objem olejové nádrže	ml	180	180
Hmotnost	kg	3,7	3,8
Bezpečnostní třída	II	II	II

GK1640	
Typ. 5	
Délka lišty	cm 40
Napájecí napětí	V <sub>AC</sub> 230
Příkon	W 1600
Otáčky řetězu (naprázdno)	m/s 8
Maximální řezná délka pily	cm 40
Objem olejové nádrže	ml 180
Hmotnost	kg 3,9
Bezpečnostní třída	II

### Hladina akustického tlaku podle normy EN 60745:

Akustický tlak (L<sub>PA</sub>) 92 dB(A), odchylka (K) 3 dB(A)

Akustický výkon (L<sub>WA</sub>) 103 dB(A), odchylka (K) 3 dB(A)

### Celková úroveň vibrací (prostorový vektorový součet) podle normy EN 60745:

Hodnota vibrací (a<sub>v</sub>) 5 m/s<sup>2</sup>, odchylka (K) 1,5 m/s<sup>2</sup>

## Prohlášení o shodě

NAŘÍZENÍ PRO STROJNÍ ZAŘÍZENÍ NAŘÍZENÍ TÝKAJÍCÍ SE VNĚJŠÍHO HLUKU



GK1630, GK1635, GK1640

Společnost Black & Decker prohlašuje, že tyto produkty popisované v technických údajích splňují požadavky následujících norem: 98/37/EC (do 28. prosince 2009), 2006/42/EC (od 29. prosince 2009), EN 60745-1, EN 60745-2-13

2000/14/EC, řetězová pila, příloha V  
KEMA Quality B.V., Utrechtseweg 310, 6802 ED Arnhem, Holandsko  
Úředně stanovený orgán ID č.: 0344

Hladina akustického tlaku podle 2000/14/EC (článek 13, příloha III):  
L<sub>WA</sub> (měřená hodnota akustického výkonu) 103 dB(A)  
Odchylka = 3 dB(A)  
L<sub>WA</sub> (zaručená hodnota akustického výkonu) 103 dB(A)  
Odchylka = 3 dB(A)

Tyto výrobky splňují také požadavky směrnice 2004/108/EC.

Chcete-li získat další informace, kontaktujte prosím společnost Black & Decker na následující adrese nebo na adresách, které jsou uvedeny na konci tohoto návodu.

Níže podepsaná osoba je odpovědná za sestavení technických údajů a provádí toto prohlášení v zastoupení společnosti Black Decker.



Kevin Hewitt  
Viceprezident pro spotřebitelskou techniku  
Black & Decker Europe, 210 Bath Road,  
Slough,  
Berkshire, SL1 3YD  
United Kingdom  
01-12-2009

Seznam autorizovaných servisů Black & Decker a podrobnosti o poprodejním servisu naleznete také na internetové adrese: [www.2helpU.com](http://www.2helpU.com)

Navštivte naši internetovou adresu [www.blackanddecker.co.uk](http://www.blackanddecker.co.uk) a zaregistrujte si Váš výrobek Black & Decker. Budete tak mít neustále přehled o nových výrobcích a speciálních nabídkách. Další informace o značce Black & Decker a o našem výrobním programu získáte na internetové adrese [www.blackanddecker.co.uk](http://www.blackanddecker.co.uk)

## Záruka

Společnost Black & Decker důvěřuje kvalitě svého vlastního nářadí a poskytuje kupujícímu mimořádnou záruku. Tato záruka je nadstandardní a v žádném případě nepoškozuje Vaše zákonná práva. Tato záruka platí ve všech členských státech EU a Evropské zóny volného obchodu EFTA.

Objeví-li se na výrobku Black & Decker, v průběhu 24 měsíců od zakoupení, jakékoli materiálové či výrobní vady, garantujeme ve snaze o minimalizování vašich starostí bezplatnou výměnu vadných dílů, opravu nebo výměnu celého výrobku za níže uvedených podmínek:

- ◆ Výrobek nebyl používán pro obchodní nebo profesionální účely a nedocházelo-li k jeho pronájmu.
- ◆ Výrobek nebyl vystaven nesprávnému použití a nebyla zanedbána jeho předepsaná údržba.
- ◆ Výrobek nebyl poškozen cizím zaviněním.
- ◆ Nebyly prováděny opravy výrobku jinými osobami než pracovníky značkového servisu Black & Decker.

Při uplatňování reklamace je nutno prodejci nebo servisnímu středisku předložit doklad o nákupu výrobku. Místo vaší nejbližší autorizované servisní pobočky Black & Decker se dozvíte na příslušné adrese uvedené na zadní straně této příručky.

**BLACK & DECKER TRADING S.R.O.**

Klásterského 2

143 00 Praha 4 – Modřany

Česká Republika

Tel.: 00420 2 444 02 450

00420 2 417 76 655,6

Fax: 00420 2 417 70 204

Servis: 00420 2 444 03 247

[www.blackanddecker.cz](http://www.blackanddecker.cz)[www.dewalt.cz](http://www.dewalt.cz)[recepce@blackanddecker.cz](mailto:recepce@blackanddecker.cz)**BAND SERVIS**

K Pasekám 4440

760 01 Zlín

Tel.: 00420 577 008 550,1

Fax: 00420 577 008 559

[www.bandservis.cz](http://www.bandservis.cz)[bandservis@bandservis.cz](mailto:bandservis@bandservis.cz)**BLACK & DECKER SLOVAKIA S.R.O.**

Stará Vajnorská cesta 8

831 04 Bratislava

Slovenská republika

Tel.: 00421 2 446 38 121,3

Fax: 00421 2 446 38 122

[www.blackanddecker.sk](http://www.blackanddecker.sk)[www.dewalt.sk](http://www.dewalt.sk)[informacie@blackanddecker.sk](mailto:informacie@blackanddecker.sk)**BAND SERVIS**

Paulínska 22

917 01 Trnava

Tel.: 00421 33 551 10 63

Fax: 00421 33 551 26 24

[www.bandservis.sk](http://www.bandservis.sk)[p.talajka@bandservis.sk](mailto:p.talajka@bandservis.sk)**BAND SERVIS**

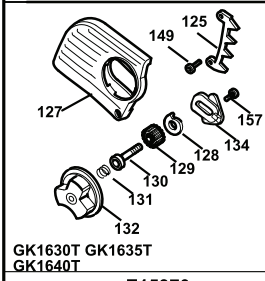
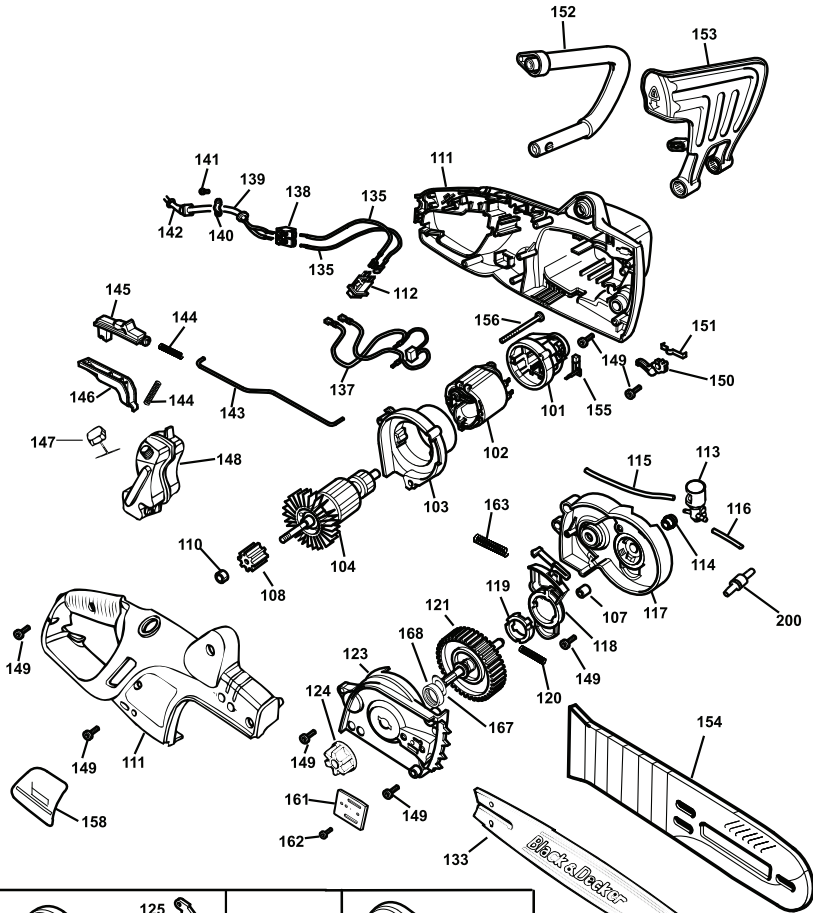
Južná trieda 17

040 01 Košice

Tel.: 00421 55 623 31 55

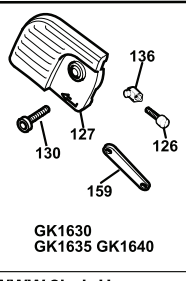
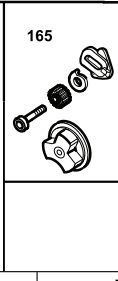
[bandserviske@zoznam.sk](mailto:bandserviske@zoznam.sk)





GK1630T GK1635T  
GK1640T

E15370



GK1630  
GK1635 GK1640

WWW.2helpU.com



18 - 08 - 08



**CZ** ZÁRUČNÍ LIST

**PL** KARTA GWARANCYJNA

**H** JÓTÁLLÁSI JEGY

**SK** ZÁRUČNÝ LIST



**BLACK &  
DECKER**<sup>®</sup>

**CZ** měsíců  
**H** hónap

**24**

**PL** miesiące  
**SK** mesiacov

<b>CZ</b>	Výrobní kód	Datum prodeje	Razítko prodejny Podpis
<b>H</b>	Gyári szám	A vásárlás napja	Pecsét helye Aláírás
<b>PL</b>	Numer seryjny	Data sprzedaży	Stempel Podpis
<b>SK</b>	Číslo série	Dátum predaja	Pečiatka predajne Podpis

(CZ)

Adresy servisu  
Band Servis  
Klásterského 2  
CZ-14300 Praha 4  
Tel.: 00420 2 444 03 247  
Fax: 00420 2 417 70 204

Band Servis  
K Pasekám 4440  
CZ-76001 Zlín  
Tel.: 00420 577 008 550,1  
Fax: 00420 577 008 559  
http://www.bandservis.cz

(H)

Black & Decker Központi  
Garanciális-és Márkaszerviz  
1163 Budapest  
(Sashalom) Thököly út 17.  
Tel.: 403-2260  
Fax: 404-0014

(PL)

Adres serwisu centralnego  
ERPATECH  
ul. Obozowa 61  
01-418 Warszawa  
Tel.: 022-8620808  
Fax: 022-8620809

(SK)

Adresa servisu  
Band Servis  
Paulínska ul. 22  
SK-91701 Trnava  
Tel.: 00421 33 551 10 63  
Fax: 00421 33 551 26 24

(CZ) Dokumentace záruční opravy

(PL) Przebieg napraw gwarancyjnych

(H) A garanciális javítás dokumentálása

(SK) Záznamy o záručných opravách

CZ	Číslo	Datum příjmu	Datum zakázky	Číslo zakázky	Závada	Razítko Podpis
H	Sorszám	Bejelentés időpontja	Javítási időpont	Javítási munkalapszám	Hiba jelleg oka	Pecset Aláírás
	Jótállás új határideje					
PL	Nr.	Data zgłoszenia	Data naprawy	Nr. zlecenia	Przebieg naprawy	Stempel Podpis
SK	Číslo dodávky	Dátum nahlásenia	Dátum opravy	Číslo objednávky	Popis poruchy	Pečiatka Podpis